

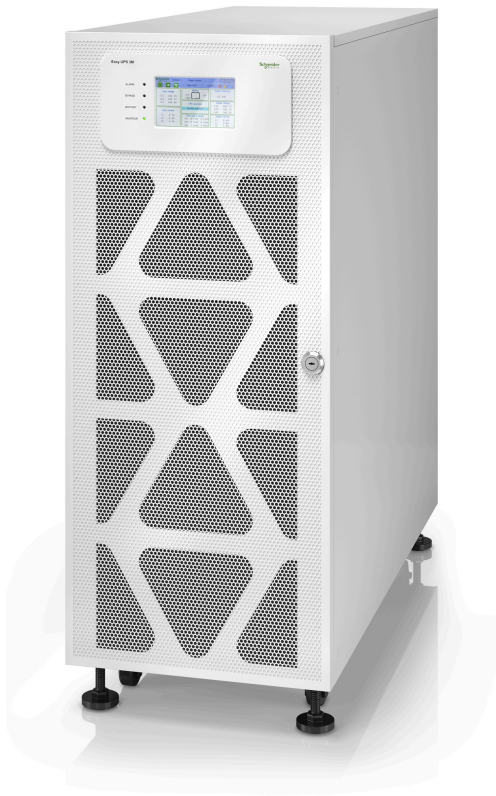
# Easy UPS 3M

외부 배터리를 위한 60~100kVA 400V 및 50kVA 208V

설치

최신 업데이트는 Schneider Electric 웹 사이트에서 제공됩니다

2024년 11월



## 법률 정보

이 문서에서 제공하는 정보에는 제품/솔루션과 관련된 일반적인 설명, 기술적 특징 및/또는 권장 사항이 포함되어 있습니다.

이 문서는 상세 연구 또는 운영 관련 및 현장 관련 개발 또는 개략적인 계획을 대체하기 위한 것이 아닙니다. 이 문서는 특정 사용자 애플리케이션에 대한 제품/솔루션의 적합성 또는 신뢰성을 판단하기 위해 사용되지 않아야 합니다. 해당 특정 애플리케이션과 관련하여 제품/솔루션에 대한 적절하고 포괄적인 위험 분석, 평가 및 테스트를 직접 수행하거나 자신이 선택한 전문가(통합자, 지정자 등)를 통해 수행하도록 하는 것은 해당 사용자의 의무입니다.

이 문서에서 언급되는 Schneider Electric 브랜드 및 Schneider Electric SE와 그 자회사의 모든 상표는 Schneider Electric SE 또는 그 자회사의 자산입니다. 기타 모든 브랜드는 각 소유자의 상표일 수 있습니다.

이 문서 및 해당 콘텐츠는 관련 저작권법의 보호를 받으며 정보 제공용으로만 제공됩니다. Schneider Electric의 사전 서면 승인 없이는 그 목적을 불문하고 이 문서의 어떠한 부분도 어떤 형태로든 또는 어떤 수단(전자적, 기계적, 복사, 녹음 등)을 통해서든 복제하거나 전송할 수 없습니다.

Schneider Electric은 본 문서 또는 그 콘텐츠를 상업적인 용도로 사용할 수 있는 어떠한 권리나 라이선스도 부여하지 않습니다. 단, 본 가이드를 "있는 그대로" 참고하기 위한 비독점적 및 개인적인 라이선스는 예외로 합니다.

Schneider Electric은 언제든지 통지 없이 이 문서의 내용이나 형식을 변경하거나 업데이트할 수 있는 권리를 보유합니다.

관련 법률에서 허용되는 범위 내에서, **Schneider Electric**과 그 자회사는 이 문서의 정보 내용에서 발견되는 오류나 누락 사항 및 해당 내용의 의도되지 않은 사용 및 잘못된 사용에 대해서 어떠한 책임 또는 배상책임을 지지 않습니다.

## 온라인 제품 설명서 액세스

여기에서 특정 UPS에 대한 UPS 설명서, 제출 도면 및 기타 문서를 찾아보십시오.

웹 브라우저에서 <https://www.go2se.com/ref=> 및 해당 제품의 상업 참조를 입력합니다.

예: <https://www.go2se.com/ref=E3MUPS60KHS>

여기에서 UPS 설명서, 관련 보조 제품 설명서, 옵션 설명서를 찾아보십시오.

코드를 스캔하면 Easy UPS 3M 온라인 매뉴얼 포털로 이동합니다.

**IEC(380/400/415V)**



<https://www.productinfo.schneider-electric.com/easyups3m/>

여기에서 UPS 설치 설명서, UPS 사용 설명서 및 UPS 기술 사양을 확인할 수 있으며, 보조 제품 및 옵션에 대한 설치 설명서도 찾을 수 있습니다.

이 온라인 매뉴얼 포털은 모든 장치에서 사용할 수 있으며 디지털 페이지, 포털의 다양한 문서에 대한 검색 기능 및 오프라인 사용을 위한 PDF 다운로드 기능을 제공합니다.

**Easy UPS 3M에 대한 자세한 내용은 여기에서 알아보십시오.**

이 제품에 대한 자세한 내용은 <https://www.se.com/ww/en/product-range/66001>에서 확인할 수 있습니다.



# 목차

중요 안전 지침 - 본 지침을 잘 숙지하십시오.....	7
전자기 호환성.....	8
안전 주의.....	8
전기 안전.....	10
배터리 안전.....	11
제품에 사용된 기호.....	13
사양.....	15
400V 시스템 사양.....	15
입력 사양.....	15
바이패스 사양.....	15
출력 사양.....	16
배터리 사양.....	16
권장 상위단 보호 장치.....	17
권장되는 케이블 크기.....	17
열 방출.....	18
208V 시스템 사양.....	19
입력 사양.....	19
바이패스 사양.....	19
출력 사양.....	20
배터리 사양.....	20
권장 상위단 보호 장치.....	21
권장 케이블 크기.....	21
열 방출.....	22
권장 볼트 및 케이블 러그.....	23
토크 사양.....	23
타사 배터리 솔루션 요구 사항.....	23
타사 배터리 차단기 요구 사항.....	23
배터리 케이블 구성 안내.....	24
UPS 운송 중량 및 크기.....	25
UPS 중량 및 크기.....	25
여유 공간.....	25
환경.....	26
규정 준수.....	26
개요.....	27
단일 UPS 개요.....	27
공통 배터리 뱅크가 있는 1+1 리던던트 병렬 시스템 개요.....	28
병렬 시스템 개요.....	29
차단기 및 스위치 위치.....	30
설치 절차.....	31
입고.....	32
팔레트에서 UPS 제거.....	32
TNC 접지용 시스템 준비.....	35
전원 케이블 연결.....	36
통신 인터페이스.....	38
입력 접점 및 출력 릴레이.....	39
병렬 시스템의 신호 케이블 연결.....	41
두 UPS 시스템 간 동기화 케이블 연결(옵션).....	42

백피드 보호 장치.....43

# 중요 안전 지침 - 본 지침을 잘 숙지하십시오.

장비를 설치, 운영, 수리 또는 정비하기 전에 본 지침을 잘 읽고 장비를 관찰하여 익숙해 지십시오. 위험 가능성을 경고하거나 절차를 명확하게 설명하고 간소화해 주는 정보를 강조하기 위해 본 설명서 또는 장비 곳곳에 다음과 같은 안전 메시지가 표시되어 있습니다.



'위험' 또는 '경고' 안전 메시지 옆에 이 기호가 있으면 전기 위험이 존재하며 지침을 따르지 않을 경우 상해가 발생할 수 있다는 것을 의미합니다.



이 기호는 안전 경고 기호입니다. 이 기호는 부상의 위험성을 경고하는데 사용됩니다. 부상 또는 사망에 이르지 않도록 이 기호가 표시된 모든 안전 메시지를 준수하십시오.

## ▲ 위험

위험은 주의하지 않으면 반드시 사망 또는 중상을 초래하는 위험한 상황을 나타냅니다.

이러한 지침을 따르지 않을 경우 심각한 부상 또는 사망으로 이어질 수 있습니다.

## ▲ 경고

경고는 주의하지 않으면 사망 또는 중상을 초래할 가능성이 있는 위험한 상황을 나타냅니다.

이러한 지침을 따르지 않을 경우 심각한 부상 또는 사망으로 이어지거나 장비가 손상될 수 있습니다.

## ▲ 주의

주의는 주의하지 않으면 가벼운 부상을 초래할 수 있는 위험한 상황을 나타냅니다.

이러한 지침을 따르지 않을 경우 부상 또는 장비 손상이 초래될 수 있습니다.

## 주의 사항

주의 사항은 부상 위험과 상관없는 작업 방식에 대한 정보를 나타낼 때 사용됩니다. 이 유형의 안전 메시지에는 안전 경고 기호가 사용되지 않습니다.

이러한 지침을 따르지 않을 경우 장비 손상이 초래될 수 있습니다.

## 참고:

전기 장비는 자격을 갖춘 기술자만 설치, 작동, 서비스 및 유지보수할 수 있습니다. Schneider Electric은 본 자료를 사용하여 발생하는 모든 결과에 대하여 어떠한 책임도 지지 않습니다.

자격을 갖춘 기술자란 전기 기기의 조립, 설치 및 운영에 대한 기술과 지식을 갖춘 사람으로서 전기 관련 위험을 인식하고 예방할 수 있는 안전 교육을 받은 사람을 의미합니다.

IEC 62040-1 발췌: '무정전 전원 시스템(UPS) -- 파트 1: 안전 요구 사항'에 따라 배터리 액세스를 비롯하여 이 장비는 숙련된 기술자가 검사, 설치 및 유지보수해야 합니다.

숙련된 기술자란 장비로 인해 발생할 수 있는 위험을 인식하고 이를 예방할 수 있도록 관련 교육을 받고 경험을 갖춘 사람을 의미합니다(IEC 62040-1, 섹션 3.102 참조).

## 전자기 호환성

<b>주의 사항</b>
<p><b>전자파 장애 위험</b></p> <p>이 제품은 IEC 62040-2에 따라 카테고리 C3에 해당합니다. 교란을 방지하기 위해 설치 제한 또는 추가 조치가 필요할 수 있는 제2 환경에서 상업용 및 산업용으로 사용됩니다. 제2 환경에는 중간 변압기 없이 공공용 저전압 주 전원 공급에 직접 연결된 주거, 상업 및 경공업 지역 외에도 모든 상업, 경공업 및 산업 지역이 포함됩니다. 설치 및 케이블 작업 시 전자기 호환성 규정을 준수해야 합니다. 예:</p> <ul style="list-style-type: none"> <li>• 케이블 분리,</li> <li>• 해당하는 경우 차폐 또는 특수 케이블 사용,</li> <li>• 접지된 금속 케이블 트레이 및 지지대 사용.</li> </ul> <p>이러한 지침을 따르지 않을 경우 장비 손상이 초래될 수 있습니다.</p>

## 안전 주의

<b>⚠ 위험</b>
<p><b>감전, 폭발 또는 아크 플래시 위험</b></p> <p>이 문서에 설명된 모든 안전 지침을 읽고, 숙지하고 따르십시오.</p> <p>이러한 지침을 따르지 않을 경우 심각한 부상 또는 사망으로 이어질 수 있습니다.</p>

<b>⚠ 위험</b>
<p><b>감전, 폭발 또는 아크 플래시 위험</b></p> <p>이 UPS 시스템을 설치 또는 사용하기 전에 설치 설명서의 모든 지침을 읽으십시오.</p> <p>이러한 지침을 따르지 않을 경우 심각한 부상 또는 사망으로 이어질 수 있습니다.</p>

<b>⚠ 위험</b>
<p><b>감전, 폭발 또는 아크 플래시 위험</b></p> <p>모든 건축 작업이 완료되고 설치실이 깨끗하게 될 때까지 UPS 시스템을 설치하지 마십시오.</p> <p>이러한 지침을 따르지 않을 경우 심각한 부상 또는 사망으로 이어질 수 있습니다.</p>



### ▲ 위험

**감전, 폭발 또는 아크 플래시 위험**

- 제품은 Schneider Electric이 정의한 사양 및 요구사항에 맞게 설치해야 합니다. 특히 외부 및 내부 보호(상위단 차단기, 배터리 차단기, 배선 등) 및 환경 요구사항을 잘 따라야 합니다. 이러한 요구사항이 준수되지 않을 경우 Schneider Electric은 어떤 책임도 지지 않습니다.
- UPS 시스템을 전기 결선한 후 시스템을 시작하지 마십시오. 시작 과정은 Schneider Electric이 수행해야 합니다.

이러한 지침을 따르지 않을 경우 심각한 부상 또는 사망으로 이어질 수 있습니다.

### ▲ 위험

**감전, 폭발 또는 아크 플래시 위험**

UPS 시스템은 지역 또는 국가 규정에 따라 설치해야 합니다. 다음 규정을 준수하여 UPS를 설치하십시오.

- IEC 60364(60364-4-41- 감전에 대한 보호, 60364-4-42 - 열 영향에 대한 보호 및 60364-4-43 - 과전류에 대한 보호 포함) 또는
- NEC NFPA 70 또는
- 캐나다 전기 규정(C22.1, 파트 1)

지역 또는 나라에 따라 적용되는 표준이 달라집니다.

이러한 지침을 따르지 않을 경우 심각한 부상 또는 사망으로 이어질 수 있습니다.

### ▲ 위험

**감전, 폭발 또는 아크 플래시 위험**

- 온도가 조절되고 전도성 오염 물질 및 습기가 없는 실내 환경에 UPS 시스템을 설치하십시오.
- 불연성의 평평하고 단단하며 시스템의 무게를 지지할 수 있는 바닥(예: 콘크리트) 위에 UPS 시스템을 설치하십시오.

이러한 지침을 따르지 않을 경우 심각한 부상 또는 사망으로 이어질 수 있습니다.

### ▲ 위험

**감전, 폭발 또는 아크 플래시 위험**

UPS는 다음과 같은 비정상적 환경에서 사용하도록 설계되지 않았으므로 이러한 환경에 설치하지 않아야 합니다.

- 유해성 증기가 있는 장소
- 폭발성 먼지 또는 가스 혼합물, 부식성 가스 또는 전도성 또는 방사성 열이 발생하는 장소
- 수분, 연마 먼지, 증기가 있거나 습기가 과도한 환경
- 곰팡이, 곤충, 해충이 있는 장소
- 염분 함유 공기 또는 오염된 냉매
- IEC 60664-1에 정해진 2등급을 초과하는 공기 오염 환경
- 비정상 진동, 충격 및 기울어짐에 노출
- 직사광선, 열원 또는 강력한 전자기장에 노출

이러한 지침을 따르지 않을 경우 심각한 부상 또는 사망으로 이어질 수 있습니다.

**⚠ 위험**

**감전, 폭발 또는 아크 플래시 위험**

글랜드 플레이트가 설치된 상태에서 케이블 또는 전선관 구멍을 만들지 말며 UPS 가 가까이 구멍을 만들지 마십시오.

이러한 지침을 따르지 않을 경우 심각한 부상 또는 사망으로 이어질 수 있습니다.

**⚠ 경고**

**아크 플래시 위험**

설치 설명서에 언급된 경우 외에는 제품을 기계적으로 변경(캐비닛 부품 제거 또는 천공 작업 포함)하지 마십시오.

이러한 지침을 따르지 않을 경우 심각한 부상 또는 사망으로 이어지거나 장비가 손상될 수 있습니다.

**주의 사항**

**과열 위험**

UPS 시스템 주변의 공간 요구사항을 준수하고 UPS 시스템이 작동 중일 때 제품의 환기구를 막지 마십시오.

이러한 지침을 따르지 않을 경우 장비 손상이 초래될 수 있습니다.

**주의 사항**

**장비 손상 위험**

UPS는 태양발전 시스템 및 동력 발전기를 포함한 부하 재생에 연결할 때 외부 재생 제동 키트를 사용하여 에너지를 방출해야 합니다.

이러한 지침을 따르지 않을 경우 장비 손상이 초래될 수 있습니다.

## 전기 안전

**⚠ 위험**

**감전, 폭발 또는 아크 플래시 위험**

- 전기 장비는 자격을 갖춘 기술자가 설치, 작동, 서비스 및 유지보수해야 합니다.
- 적절한 개인 보호 장비를 착용하고 안전한 전기 작업 방식을 따릅니다.
- UPS 시스템에서 작업하려면 해당 장비의 전원 공급을 모두 차단해야 합니다.
- UPS 시스템에서 작업하기 전에 보호 접지를 포함한 모든 단자 간의 위험 전압을 확인하십시오.
- UPS는 내장형 전원을 포함하고 있습니다. 주 전원 공급 장치와 분리되어 있는 상태에서 위험한 전압이 남아 있을 수 있습니다. UPS 시스템을 설치 또는 정비하기 전에 장치의 전원이 꺼져 있고 주 전원 및 배터리가 분리되어 있는지 확인하십시오. UPS 장치를 열기 전에 5분 동안 기다려서 콘덴서가 방전되도록 하십시오.
- 현지 규정에 따라 상위단 전원에서 시스템을 격리할 수 있도록 분리 장치(예: 분리 회로 차단기 또는 스위치)를 설치해야 합니다. 분리 장치는 쉽게 접근할 수 있고 볼 수 있어야 합니다.
- UPS는 적절하게 접지해야 하며, 높은 누설 전류가 발생하므로 접지선을 먼저 연결해야 합니다.

이러한 지침을 따르지 않을 경우 심각한 부상 또는 사망으로 이어질 수 있습니다.

### ⚠ 위험

#### 감전, 폭발 또는 아크 플래시 위험

백피드 보호 장치가 표준 설계의 일부가 아닌 시스템에서는 격리 장치의 입력 단자에서 위험한 전압 또는 에너지가 발생하지 않도록 자동 격리 장치(해당 지역에 적용되는 표준에 따라 IEC/EN 62040-1 또는 UL1778 제5 에디션의 요구 사항을 충족하는 백피드 보호 옵션 또는 기타 시스템)를 설치해야 합니다. 상위단 전원 공급이 정지된 후 15초 내에 장치가 열려야 하며 규격에 따른 정격을 준수해야 합니다.

이러한 지침을 따르지 않을 경우 심각한 부상 또는 사망으로 이어질 수 있습니다.

UPS 입력이 열렸을 때 중성선을 차단하는 외부 차단기를 통해 연결되었거나 자동 백피드 차단이 장비 외부에 제공 또는 IT 배전 시스템에 연결되었을 때 UPS 입력 단자, UPS 구역으로부터 원격 설치된 모든 기본 전력 차단기 및 사용자가 이용하는 이러한 차단기와 UPS 사이 외부 접근점에 다음 문구(또는 UPS 설치 국가에서 허용되는 언어의 상응 문구)를 표시하는 라벨을 부착해야 합니다.

### ⚠ 위험

#### 감전, 폭발 또는 아크 플래시 위험

전압 백피드 위험. 이 회로에서 작업하기 전: UPS를 차단하고 보호 접지를 포함한 모든 단자 간의 위험 전압을 확인하십시오.

이러한 지침을 따르지 않을 경우 심각한 부상 또는 사망으로 이어질 수 있습니다.

### ⚠ 주의

#### 전기적 교란 위험

이 제품은 PE 컨덕터에서 DC 전류를 유발할 수 있습니다. RCD(현재 작동되는 잔류 보호 장치)가 감전 보호를 위해 사용되는 경우 이 제품의 공급 측면에서 유형 B의 RCD만 허용됩니다.

이러한 지침을 따르지 않을 경우 부상 또는 장비 손상이 초래될 수 있습니다.

## 배터리 안전

### ⚡⚠ 위험

#### 감전, 폭발 또는 아크 플래시 위험

- 배터리 회로 차단기는 Schneider Electric이 정의한 사양 및 요구 사항에 맞게 설치해야 합니다.
- 배터리 정비는 배터리에 대한 지식과 필수 주의 사항을 숙지한 자격을 갖춘 사람만 수행하고 감독할 수 있습니다. 비자격자가 배터리에 접근하지 못하도록 하십시오.
- 배터리 단자를 연결 또는 분리하기 전에 충전 전원을 분리하십시오.
- 배터리를 불 속에 버리지 마십시오. 폭발의 위험이 있습니다.
- 배터리를 개봉, 개조 또는 절단하지 마십시오. 배터리에서 누출된 전해액은 피부와 눈에 유해합니다. 독성 물질일 수 있습니다.

이러한 지침을 따르지 않을 경우 심각한 부상 또는 사망으로 이어질 수 있습니다.

### ⚠️⚠️ 위험

#### 감전, 폭발 또는 아크 플래시 위험

배터리는 감전의 위험이 있으며 높은 단락 전류가 발생할 수 있습니다. 배터리 작업 시 다음 예방 조치를 준수해야 합니다.

- 시계, 반지 또는 기타 금속 물체를 제거하십시오.
- 절연된 손잡이가 있는 공구를 사용하십시오.
- 보안경, 장갑 및 장화를 착용하십시오.
- 배터리 위에 공구나 금속 물체를 올려놓지 마십시오.
- 배터리 단자를 연결 또는 분리하기 전에 충전 전원을 분리하십시오.
- 배터리가 실수로 접지되어 있는지 확인하십시오. 만약 실수로 접지된 경우 접지된 전원을 제거하십시오. 접지된 배터리의 일부분과 접촉할 경우 감전이 될 수 있습니다. 설치 및 유지보수 과정에서 그러한 접지를 제거하면 이와 같은 감전 가능성을 줄일 수 있습니다(접지된 서플라이 회로가 없는 장비 및 원격 배터리 공급장치에 해당함).

이러한 지침을 따르지 않을 경우 심각한 부상 또는 사망으로 이어질 수 있습니다.

### ⚠️⚠️ 위험

#### 감전, 폭발 또는 아크 플래시 위험

배터리를 교체할 때는 항상 동일한 유형과 수량의 배터리 또는 배터리 팩으로 교체하십시오.

이러한 지침을 따르지 않을 경우 심각한 부상 또는 사망으로 이어질 수 있습니다.



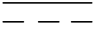


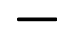

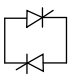


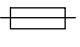
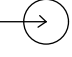
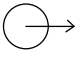
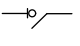
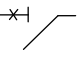
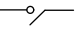
### ⚠️ 주의

#### 장비 손상 위험

- 배터리를 UPS 시스템에 장착하십시오. 다만 UPS 시스템에 전원을 공급할 준비가 될 때까지 배터리를 연결하지 마십시오. 배터리 연결 후 UPS 시스템을 가동시킬 때까지의 시간이 72시간 또는 3일을 초과해서는 안 됩니다.
- 재충전 요건에 따라 배터리는 6개월 이상 보관하지 않아야 합니다. UPS 시스템의 전원을 장기간 동안 차단 상태로 보관해야 할 경우, 최소 매월 1회씩 24시간 동안 UPS 시스템을 작동할 것을 권장합니다. 이렇게 하면 배터리가 충전되어, 돌이킬 수 없는 손상을 방지할 수 있습니다.

이러한 지침을 따르지 않을 경우 부상 또는 장비 손상이 초래될 수 있습니다.

## 제품에 사용된 기호

	접지 기호입니다.
	보호 접지/장비 접지 컨덕터 기호입니다.
	DC라고도 하는 직류 기호입니다.
	AC라고도 하는 교류 전류 기호입니다.
	양극 기호입니다. 직류와 함께 사용하거나 직류를 생성하는 장비의 양극 단자를 식별하기 위해 사용합니다.
	음극 기호입니다. 직류와 함께 사용하거나 직류를 생성하는 장비의 음극 단자를 식별하기 위해 사용합니다.
	배터리 기호입니다.
	스태틱 스위치 기호입니다. 높은 돌입 또는 오류 상태인 경우 UPS 정상 작동을 바이패스하기 위해 설계된 스위치를 나타냅니다.
	AC/DC 변환기(정류기) 기호입니다. AC/DC 변환기(정류기)를 식별하기 위해 사용하며, 플러그인 장치의 경우 관련 소켓을 식별하기 위해 사용합니다.
	DC/AC 변환기(인버터) 기호입니다. DC/AC 변환기(인버터)를 식별하기 위해 사용하며, 플러그인 장치의 경우 관련 소켓을 식별하기 위해 사용합니다.
	퓨즈 기호입니다. 퓨즈 박스 또는 그 위치를 식별하기 위해 사용합니다.
	입력 기호입니다. 입력과 출력을 구분해야 할 때 입력 단자를 식별하기 위해 사용합니다.
	출력 기호입니다. 입력과 출력을 구분해야 할 때 출력 단자를 식별하기 위해 사용합니다.
	스위치 디스커넥터 기호입니다. 단락 또는 과부하 전류로부터 장비를 보호하는 스위치 형태로 차단 장치를 식별하기 위해 사용합니다. 전류 흐름이 최대 한계를 초과하면 회로를 엽니다.
	회로 차단기 기호입니다. 단락 또는 과부하 전류로부터 장비를 보호하는 회로 차단기 형태로 차단 장치를 식별하기 위해 사용합니다. 전류 흐름이 최대 한계를 초과하면 회로를 엽니다.
	회로 차단기/스위치 기호입니다. 단락 또는 과부하 전류로부터 장비를 보호하는 회로 차단기 또는 스위치 형태로 차단 장치를 식별하기 위해 사용합니다. 전류 흐름이 최대 한계를 초과하면 회로를 엽니다.

N	중성선 기호입니다. 중성선 컨덕터 또는 그 위치를 식별하기 위해 사용됩니다.
L	위상 컨덕터 기호입니다. 위상 컨덕터 또는 그 위치를 식별하기 위해 사용됩니다.

# 사양

## 400V 시스템 사양

### 입력 사양

	60 kVA			80 kVA			100 kVA		
전압(V)	380	400	415	380	400	415	380	400	415
연결 <sup>1</sup>	L1, L2, L3, N, PE								
입력 전압 범위(V)	342~477(100% 부하 상태) <sup>2</sup>								
주파수 범위(Hz)	40-70								
공칭 입력 전류(A)	96	91	88	128	122	117	160	152	146
최대 입력 전류(A)	109	104	100	154	146	141	186	177	170
입력 전류 제한(A)	155			206			258		
전 고조파 왜곡률(THDI)	선형 부하 상태에서 <3%								
입력 역률	> 0.99								
최대 단락 회로 정격	Icc=10kA								
보호	퓨즈								
램프인	7초								

### 바이패스 사양

	60kVA			80kVA			100kVA		
전압(V)	380	400	415	380	400	415	380	400	415
연결	L1, L2, L3, N, PE								
과부하 용량	110%에서 60분 130%에서 10분 130~150%에서 1분								
최소 바이패스 전압(V)	266	280	291	266	280	291	266	280	291
최대 바이패스 전압(V)	475	480	477	475	480	477	475	480	477
주파수(Hz)	50 또는 60								
주파수 범위(%)	±1, ±2, ±4, ±5, ±10. 기본값: ±10(사용자 선택 가능).								
공칭 바이패스 전류(A)	91	87	83	122	115	111	152	144	139
최대 단락 회로 정격	Icw=10kA								

1. 입력과 부하를 위한 중성선이 반드시 필요합니다. 입력 또는 부하에 중성선이 없다면 입력용 Δ-Y 변압기 또는 부하용 Δ-Y 변압기를 설치해야 합니다. 이때 변압기 용량은 UPS 정격 용량의 1.2배 이상이어야 합니다.  
 2. 30% 이내 선형 부하 시 150~342V로 경감

## 출력 사양

	60 kVA			80 kVA			100 kVA		
전압(V)	380	400	415	380	400	415	380	400	415
연결 <sup>3</sup>	L1, L2, L3, N, PE								
과부하 용량 <sup>4</sup>	110%에서 60분 125%에서 10분 150%에서 1분								
출력 전압 조정	±1%								
동적 부하 응답	20밀리초								
출력 역률	1.0								
공칭 출력 전류(A)	91	87	83	122	115	111	152	144	139
전고조파 왜곡률(THDU)	100% 밸런스 선형 부하 시 <2% 비선형 부하 시 <5%								
출력 주파수(Hz)	50 또는 60								
슬루레이트(Hz/초)	0.5~2.0 설정 가능. 기본값은 0.5								
출력 성능 분류(IEC/ EN62040-3 표준 기준)	VFI-SS-111								
부하 역률	0.5 진상 ~ 0.5 지상(경감 없이)								
출력 단락 전류	210A/200ms			330A/200ms			330A/200ms		

## 배터리 사양

	60kVA	80kVA	100kVA
충전 전력(출력 전력의 %)	1~20%	1~30%	1~24%
최대 충전 전력(W)	12000	24000	24000
공칭 배터리 전압(2x16~2x25개 블록)(VDC) <sup>5</sup>	±192~±300		
공칭 부동 전압(2x16~2x25개 블록)(VDC) <sup>5</sup>	±215.5~±337.5		
방전 종료 전압(2x16~2x25개 블록)(VDC)	±153.6~±240		
100% 부하 및 공칭 배터리 전압에서 배터리 전류(2x18~2x25개 블록)(A)	147~105	196~140	245~175
100% 부하 및 최소 배터리 전압에서 배터리 전류(2x18~2x25개 블록)(A)	185~132	246~176	308~221
온도 보상(셀당) <sup>6</sup>	0~7mV에서 설정 가능하며 기본값은 0mV입니다.		
리플 전류	< 5% C10		

3. 입력과 부하를 위한 중성선이 반드시 필요합니다. 입력 또는 부하에 중성선이 없다면 입력용 Δ-Y 변압기 또는 부하용 Δ-Y 변압기를 설치해야 합니다. 이때 변압기 용량은 UPS 정격 용량의 1.2배 이상이어야 합니다.

4. 30°C 환경

5. <90% 부하 시 32~34개 블록만 가능

6. 온도가 25°C 이상인 경우이며 25°C 이하에는 보상이 필요하지 않습니다.



## 권장 상위단 보호 장치

**주의:** 4극 회로 차단기가 필요한 로컬 지침의 경우: 중성 컨덕터가 라인 중성선 비선형 부하로 인해 높은 전류가 흐를 것으로 예상되는 경우 예상되는 중성 전류에 따라 회로 차단기의 정격을 맞춰야 합니다.

	60 kVA		80 kVA		100 kVA	
	입력	바이패스	입력	바이패스	입력	바이패스
차단기 유형	NSX160F 36kA AC 3P3D 125A TMD C16F3TM125	NSX100F 36kA AC 3P3D 100A TMD C10F3TM100	NSX160F 36kA AC 3P3D 160A TMD C16F3TM160	NSX160F 36kA AC 3P3D 160A TMD C16F3TM160	NSX250F 36kA AC 3P3D 200A TMD C25F3TM200	NSX160F 36kA AC 3P3D 160A TMD C16F3TM160
In 설정	125	100	160	160	200	160
Ir 설정	125	100	160	144	200	160
Im 설정	1250(고정)	800(고정)	1250(고정)	1250(고정)	1000	1250(고정)

하위단 회로 차단기의 60kVA 선택성: 단락 후 8.7ms 회로 차단기 트립 이후 중단 없이 출력합니다. (회로 차단기 사양: iC65H-C-16A)

## 권장되는 케이블 크기

### ⚠️ ⚠️ 위험

**감전, 폭발 또는 아크 플래시 위험**

모든 배선은 관련 국내 및 전기 법규 모두를 준수해야 합니다. 허용 가능한 최대 케이블 크기는 70mm<sup>2</sup>입니다.

이러한 지침을 따르지 않을 경우 심각한 부상 또는 사망으로 이어질 수 있습니다.

이 설명서에서 설명된 케이블 크기는 다음 상황을 가정하고 IEC 60364-5-52의 표 B.52.5를 기준으로 합니다.

- 90°C 도전체
- 실내 온도 30°C
- 구리 도전체 사용
- 설치 방법 C

PE 크기는 IEC 60364-5-54의 표 54.2를 기준으로 합니다.

실내 온도가 30°C보다 높은 경우 IEC 보정계수에 따라 더 큰 컨덕터를 사용해야 합니다.

**주의:** 본 문서에 명시된 배터리 케이블의 크기는 권장 사항입니다. 배터리 케이블 크기와 배터리 PE 케이블 크기에 대해서는 항상 배터리 솔루션 설명서에 지정된 지침을 따르고 배터리 케이블 크기가 배터리 차단기 정격과 일치하는지 확인하십시오.

**주의:** 권장 케이블 크기 및 허용 가능한 최대 케이블 크기는 보조 제품에 따라 다를 수 있습니다. 보조 제품과 함께 제공되는 설치 설명서를 참조하십시오.

**주의:** 중성선 컨덕터의 크기는 비선형 부하의 고조파 함유량의 경우 위상 전류의 1.73배를 처리할 수 있도록 조정됩니다. 고조파가 없거나 적은 전류가 예상되는 경우, 중성선 컨덕터는 그에 상응하지만 위상 컨덕터의 크기보다 작을 수 있습니다.

## 60 kVA

구리

	상별 케이블 크기(mm <sup>2</sup> )	중성선 케이블 크기(mm <sup>2</sup> )	PE 케이블 크기(mm <sup>2</sup> )
입력	35	2x25	16
바이패스	25		16
출력	25	2x25	16
배터리	50	50	25

## 80 kVA

구리

	상별 케이블 크기(mm <sup>2</sup> )	중성선 케이블 크기(mm <sup>2</sup> )	PE 케이블 크기(mm <sup>2</sup> )
입력	50	2x50	25
바이패스	50		25
출력	50	2x50	25
배터리	2x50	2x50	50

## 100 kVA

구리

	상별 케이블 크기(mm <sup>2</sup> )	중성선 케이블 크기(mm <sup>2</sup> )	PE 케이블 크기(mm <sup>2</sup> )
입력	70	2x70	35
바이패스	70		35
출력	70	2x70	35
배터리	2x70	2x70	70

## 열 방출

	60kVA		80kVA		100kVA	
	W	BTU/hr	W	BTU/hr	W	BTU/hr
정상 모드	3084	10523	4296	14659	5500	18767
배터리 모드	2958	10093	4352	14850	5520	18835
ECO 모드	540	1843	696	2375	1020	3480

## 208V 시스템 사양

### 입력 사양

	50 kVA		
전압(V)	200	208	220
연결 <sup>7</sup>	L1, L2, L3, N, PE		
입력 전압 범위(V)	180~272(100% 부하 상태) <sup>8</sup>		
주파수 범위(Hz)	40-70		
공칭 입력 전류(A)	159	152	143
최대 입력 전류(A)	170	163	154
입력 전류 제한(A)	254		
전 고조파 왜곡률(THDI)	선형 부하 상태에서 <3%		
입력 역률	> 0.99		
최대 단락 회로 경계	Icc=10kA		
보호	퓨즈		
램프인	12초		

### 바이패스 사양

	50kVA		
전압(V)	200	208	220
연결	L1, L2, L3, N, PE		
과부하 용량	110%에서 60분 130%에서 10분 130~150%에서 1분		
최소 바이패스 전압(V)	140	146	154
최대 바이패스 전압(V)	250	260	275
주파수(Hz)	50 또는 60		
주파수 범위(%)	±1, ±2, ±4, ±5, ±10. 기본값: ±10(사용자 선택 가능).		
공칭 바이패스 전류(A)	147	141	133
최대 단락 회로 경계	Icw=10kA		

7. 입력과 부하를 위한 중성선이 반드시 필요합니다. 입력 또는 부하에 중성선이 없다면 입력용 Δ-Y 변압기 또는 부하용 Δ-Y 변압기를 설치해야 합니다. 이때 변압기 용량은 UPS 정격 용량의 1.2배 이상이어야 합니다.  
 8. 30% 미만의 선형 부하일 경우 126V~180V로 경감

## 출력 사양

	50 kVA		
전압(V)	200	208	220
연결 <sup>9</sup>	L1, L2, L3, N, PE		
과부하 용량 <sup>10</sup>	110%에서 60분 125%에서 10분 150%에서 1분		
출력 전압 조정	±1%		
동적 부하 응답	20밀리초		
출력 역률	1.0		
공칭 출력 전류(A)	144	139	131
전고조파 왜곡률(THDU)	100% 선형 부하 시 <3% 100% 비선형 부하 시 <5%		
출력 주파수(Hz)	50 또는 60		
슬루레이트(Hz/초)	0.5~2.0 설정 가능. 기본값은 0.5		
출력 성능 분류(IEC/ EN62040-3 표준 기준)	VFI-SS-111		
부하 역률	0.5 진상 ~ 0.5 지상(경감 없이)		
출력 단락 전류	330A/200ms		

## 배터리 사양

	50kVA
충전 전력(출력 전력의 %)	1~38.4%
최대 충전 전력(W)	19200
공칭 배터리 전압(2x16 ~ 2x20개 블록)(VDC)	±192~±240
공칭 부동 전압(2x16 ~ 2x20개 블록)(VDC)	±215.5~±270
방전 종료 전압(2x16 ~ 2x20개 블록)(VDC)	±153.6~±192
100% 부하 및 공칭 배터리 전압에서 배터리 전류(2x16 ~ 2x20개 블록)(A)	140-112
100% 부하 및 최소 배터리 전압에서 배터리 전류(2x16 ~ 2x20개 블록)(A)	175-140
온도 보상(셀당) <sup>11</sup>	0~7mV에서 설정 가능하며 기본값은 0mV입니다.
리플 전류	< 5% C10

9. 입력과 부하를 위한 중성선이 반드시 필요합니다. 입력 또는 부하에 중성선이 없다면 입력용 Δ-Y 변압기 또는 부하용 Δ-Y 변압기를 설치해야 합니다. 이때 변압기 용량은 UPS 정격 용량의 1.2배 이상이어야 합니다.

10. 30°C 환경


11. 온도가 25°C 이상인 경우이며 25°C 이하에는 보상이 필요하지 않습니다.

## 권장 상위단 보호 장치

**주의:** 4극 회로 차단기가 필요한 로컬 지침의 경우: 중성 컨덕터가 라인 중성선 비선형 부하로 인해 높은 전류가 흐를 것으로 예상되는 경우 예상되는 중성 전류에 따라 회로 차단기의 정격을 맞춰야 합니다.

50 kVA		
	입력	바이패스
차단기 유형	NSX250F 36kA AC 3P3D 200A TMD C25F3TM200	NSX160F 36kA AC 3P3D 160A TMD C16F3TM160
In 설정	200	160
Ir 설정	200	160
Im 설정	1000	1250(고정)

## 권장 케이블 크기


**위험**

**감전, 폭발 또는 아크 플래시 위험**

모든 배선은 관련 국내 및 전기 법규 모두를 준수해야 합니다. 허용 가능한 최대 케이블 크기는 70mm<sup>2</sup>입니다.

**이러한 지침을 따르지 않을 경우 심각한 부상 또는 사망으로 이어질 수 있습니다.**

이 설명서에서 설명된 케이블 크기는 다음 상황을 가정하고 IEC 60364-5-52의 표 B.52.5를 기준으로 합니다.

- 90°C 도전체
- 실내 온도 30°C
- 구리 도전체 사용
- 설치 방법 C

PE 크기는 IEC 60364-5-54의 표 54.2를 기준으로 합니다.

실내 온도가 30°C보다 높은 경우 IEC 보정계수에 따라 더 큰 컨덕터를 사용해야 합니다.

**주의:** 본 문서에 명시된 배터리 케이블의 크기는 권장 사항입니다. 배터리 케이블 크기와 배터리 PE 케이블 크기에 대해서는 항상 배터리 솔루션 설명서에 지정된 지침을 따르고 배터리 케이블 크기가 배터리 차단기 정격과 일치하는지 확인하십시오.

**주의:** 권장 케이블 크기 및 허용 가능한 최대 케이블 크기는 보조 제품에 따라 다를 수 있습니다. 보조 제품과 함께 제공되는 설치 설명서를 참조하십시오.

**주의:** 중성선 컨덕터의 크기는 비선형 부하의 고조파 함유량의 경우 위상 전류의 1.73배를 처리할 수 있도록 조정됩니다. 고조파가 없거나 적은 전류가 예상되는 경우, 중성선 컨덕터는 그에 상응하지만 위상 컨덕터의 크기보다 작을 수 있습니다.

## 50 kVA

### 구리

	상별 케이블 크기(mm <sup>2</sup> )	중성선 케이블 크기(mm <sup>2</sup> )	PE 케이블 크기(mm <sup>2</sup> )
입력	70	2x70	35
바이패스	70		35

## 구리 (계속되는)

	상별 케이블 크기(mm <sup>2</sup> )	중성선 케이블 크기(mm <sup>2</sup> )	PE 케이블 크기(mm <sup>2</sup> )
출력	70	2x70	35
배터리	70	70	35

## 열 방출

## 50kVA

	W	BTU/hr
정상 모드	4648	15859
배터리 모드	3528	12038
ECO 모드	890	3037

## 권장 볼트 및 케이블 러그

케이블 크기(mm <sup>2</sup> )	볼트 크기	케이블 러그 유형
16	M8	KST TLK16-8
25	M8	KST TLK25-8
35	M8	KST TLK35-8
50	M8	KST TLK50-8
70	M8	KST TL70-8

주의: 권장 러그 유형을 사용할 수 없는 경우 로컬 M8 러그 유형으로 대체하세요.


## 토크 사양

볼트 크기	토크
M8	17.5Nm

## 타사 배터리 솔루션 요구 사항

배터리 인터페이스의 경우 Schneider Electric의 배터리 차단기 박스를 사용하는 것이 좋습니다. 자세한 내용은 Schneider Electric에 문의하십시오.

## 타사 배터리 차단기 요구 사항


**위험**

**감전, 폭발 또는 아크 플래시 위험**

선택한 모든 배터리 차단기에는 저전압 릴리스 코일 또는 전압 트립 릴리스 코일이 포함된 순간 트립 기능이 장착되어 있어야 합니다.

**이러한 지침을 따르지 않을 경우 심각한 부상 또는 사망으로 이어질 수 있습니다.**

주의: 배터리 차단기는 아래에 나열된 요구 사항보다 많은 요소를 고려하여 선택해야 합니다. 자세한 정보는 Schneider Electric에 문의하십시오.

### 배터리 차단기에 대한 설계 요구 사항

배터리 차단기 정격 DC 전압 > 정상 배터리 전압	배터리 구성의 정상 전압은 가장 높은 정격 발생 배터리 전압으로 정의됩니다. 이는 <b>배터리 블록 수 x 셀 수 x 셀 부동 전압</b> 으로 정의될 수 있는 부동 전압과 동일할 수 있습니다.
배터리 차단기 정격 DC 전류 > 정격 방전 배터리 전류	이 전류는 UPS에 의해 제어되며 최대 방전 전류를 포함해야 합니다. 이는 일반적으로 방전 종료 시 전류입니다(최소 작동 DC 전압 또는 과부하 상태 또는 조합).
DC 랜딩	DC 케이블용 DC 랜딩(+, -, N) 3개가 필요합니다.
모니터링을 위한 AUX 스위치	각 배터리 차단기에 하나의 AUX 스위치를 설치하고 UPS에 연결해야 합니다. UPS는 1개의 배터리 차단기를 모니터링할 수 있습니다.

**배터리 차단기에 대한 설계 요구 사항 (계속되는)**

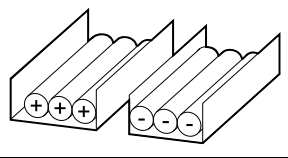
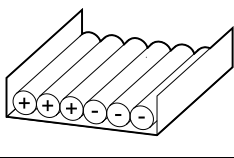
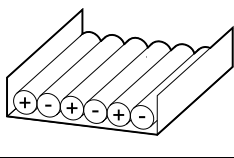
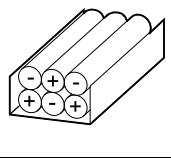
단락 차단 용량	단락 차단 용량은 (최대) 배터리 구성의 단락 DC 전류보다 높아야 합니다.
최소 트립 전류	배터리 차단기를 트립하는 데 필요한 최소 단락 전류는 (최소) 배터리 구성과 일치해야만 수명이 다할 때까지 단락 발생 시 차단기가 트립됩니다.

**배터리 케이블 구성 안내**

**주의:** 타사 배터리의 경우 UPS 응용 프로그램용 고속 배터리만 사용하십시오.

**주의:** 배터리 뱅크가 원격으로 배치된 경우 전압 하강률 및 인덕턴스를 줄이는 데 케이블 구성이 중요합니다. 배터리 뱅크와 UPS 사이의 거리가 200m(656ft)를 초과해서는 안 됩니다. 더 긴 거리에 대한 설치는 Schneider Electric에 문의하십시오.

**주의:** 전자파 방출 위험을 최소화하려면 아래 안내를 따르고 접지된 금속 트레이 지지대를 사용할 것을 적극 권장합니다.

케이블 길이				
30m 미만	권장되지 않음	허용	권장	권장
31-75m	권장되지 않음	권장되지 않음	허용	권장
76-150m	권장되지 않음	권장되지 않음	허용	권장
151-200m	권장되지 않음	권장되지 않음	권장되지 않음	권장



## UPS 운송 중량 및 크기

UPS	중량(kg)	높이(mm)	너비(mm)	깊이(mm)
60kVA 400V	133	1140	475	965
80kVA 400V	164	1140	475	965
100kVA 400V/50kVA 208V	169	1140	475	965

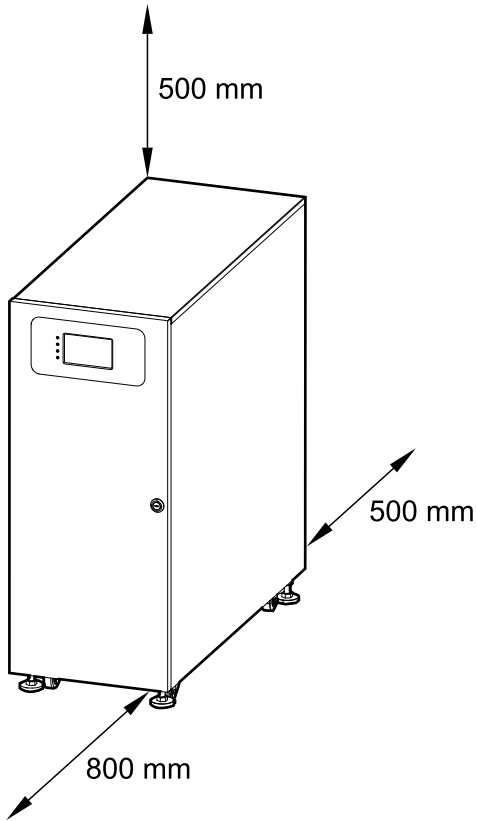
## UPS 중량 및 크기

UPS	중량(kg)	높이(mm)	너비(mm)	깊이(mm)
60kVA 400V	109	915	360	850
80kVA 400V	140	915	360	850
100kVA 400V/50kVA 208V	145	915	360	850

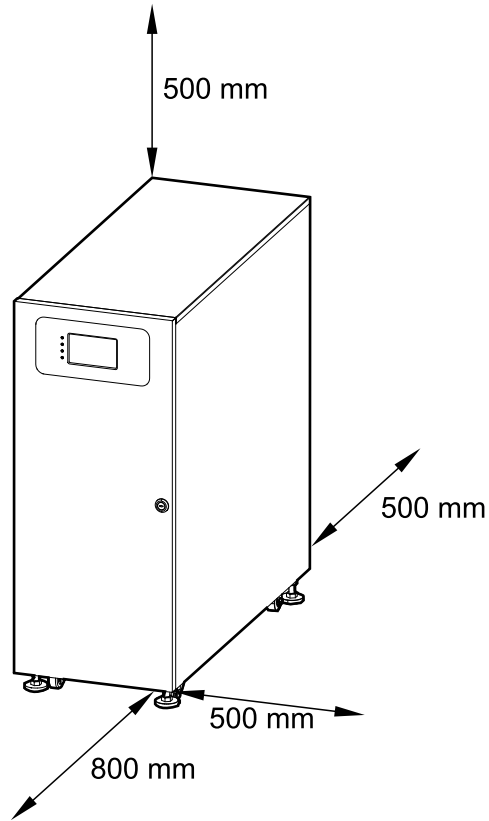
## 여유 공간

주의: 여유 공간은 통풍과 사후 서비스 작업을 위한 것입니다. 해당 지역의 추가 요구 사항에 대해서는 현지 안전 코드와 표준을 참고하십시오.

옵션 A



옵션 B



주의: UPS 설치 시 측면으로 접근할 수 없는 경우 UPS에 연결된 케이블의 길이가 UPS를 밀어 꺼내기에 충분해야 합니다.

## 환경

	작동	보관
온도	0°C ~ 40°C 배터리 권장 최적 온도: 20°C ~ 25°C	배터리 포함 시스템의 경우 -15°C~40°C 배터리 미포함 시스템의 경우 -25°C~55°C
상대 습도	0~95% 비응결	
IEC 62040-3에 따른 고도	전력 경감 계수: 0~1500 m: 1.000 1500~2000m: 0.975	해발 < 15000m(또는 동일한 기압 조건의 환경)
소음	100% 부하에서 < 65dBA, 실내 온도 30°C <sup>12</sup>	
보호 등급	IP20(표준 먼지 필터)	
색상	RAL 9003	

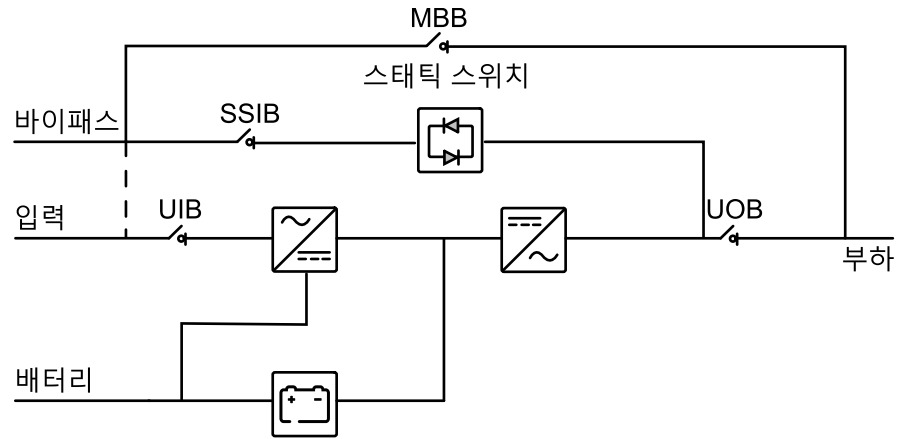
## 규정 준수

안전	IEC 62040-1:2017, Edition 2.0, UPS(무정전 전원 시스템) - 파트 1: 안전 요구 사항 IEC 62040-1: 2008-6, 제1판 UPS(무정전 전원 시스템) - 파트 1: UPS에 대한 일반 및 안전 요구 사항 IEC 62040-1:2013-01, 제1판 개정 1
EMC/EMI/RFI	IEC 62040-2:2016, Edition 3.0, UPS(무정전 전원 시스템) - 파트 2: EMC(전자기 호환성) 요구 사항 IEC 62040-2:2005-10, 제2판 UPS(무정전 전원 시스템) - 파트 2: EMC(전자기 호환성) 요구 사항
성능	IEC 62040-3: 2011-03, 제2판 UPS(무정전 전원 시스템) - 파트 3: 성능 및 테스트 요구 사항을 지정하는 방법
표시	CE, RCM, EAC, WEEE, UKCA
운송	ISTA 2B
오염도	2
과전압 범주	III
접지 시스템	TN, TT 또는 IT

# 개요

## 단일 UPS 개요

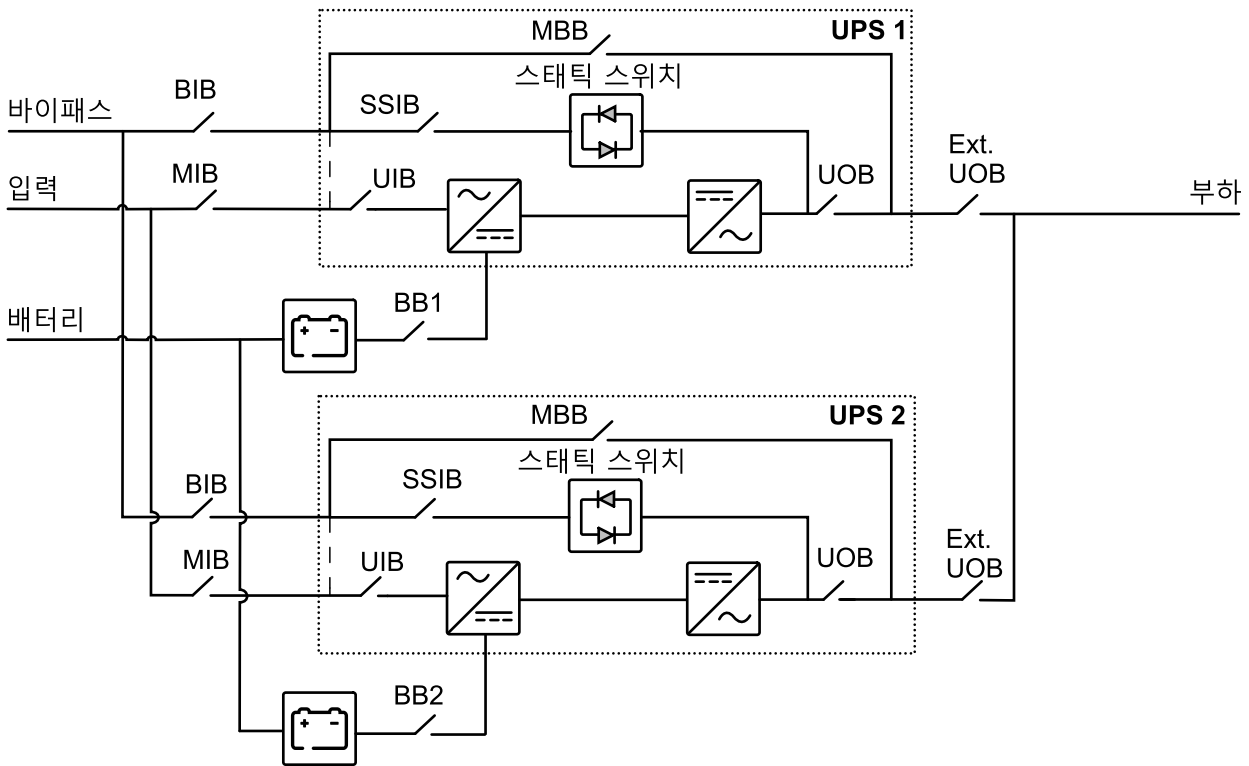
UIB	UPS 입력 스위치
SSIB	스태틱 스위치 입력 스위치
UOB	UPS 출력 스위치
MBB	유지보수 바이패스 스위치



## 공통 배터리 뱅크가 있는 1+1 리던던트 병렬 시스템 개요

MIB	주 전원 입력 차단기
BIB	바이패스 입력 차단기
UIB	UPS 입력 스위치
SSIB	스태틱 스위치 입력 스위치
UOB	UPS 출력 스위치
외부 UOB	외부 장치 출력 차단기
MBB	유지보수 바이패스 스위치
외부 MBB	외부 유지보수 바이패스 차단기
BB1	배터리 차단기 1
BB2	배터리 차단기 2

주의: 내부 배터리가 있는 시스템에서는 공통 배터리 뱅크를 지원하지 않습니다.

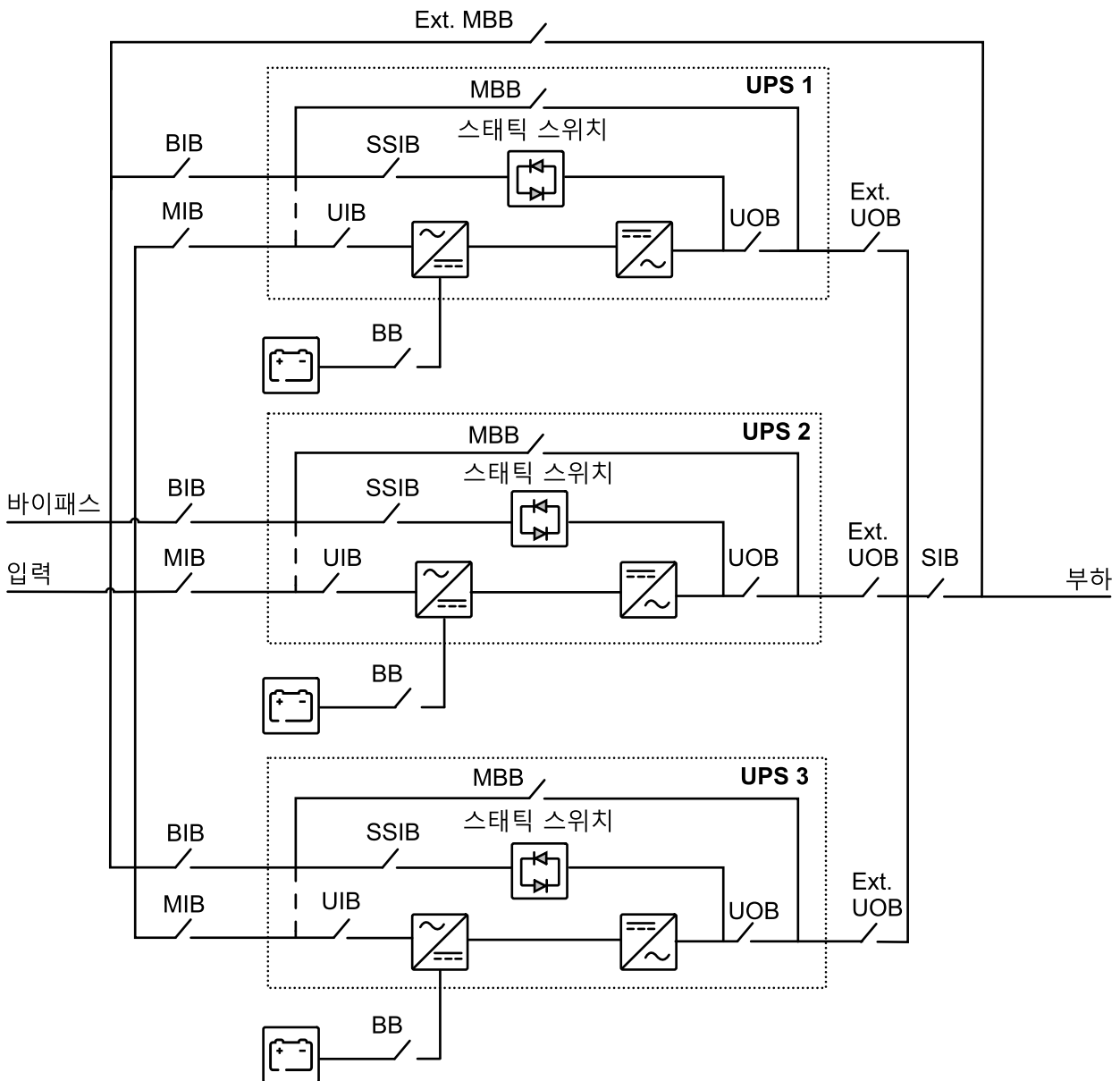


# 병렬 시스템 개요

MIB	주 전원 입력 차단기
BIB	바이패스 입력 차단기
UIB	UPS 입력 스위치
SSIB	스태틱 스위치 입력 스위치
UOB	UPS 출력 스위치
외부 UOB	외부 장치 출력 차단기
MBB	유지보수 바이패스 스위치
외부 MBB	외부 유지보수 바이패스 차단기
SIB	시스템 격리 차단기
BB	배터리 차단기

주의: 외부 유지보수 바이패스 차단기/스위치 외부 MBB가 포함된 병렬 시스템에서 유지보수 바이패스 차단기 MBB에는 반드시 열린(꺼짐) 위치에서 시건 장치를 사용해야 합니다.

## 외부 배터리용 UPS



바이패스 경로의 임피던스는 병렬 UPS 시스템에서 제어해야 합니다. 바이패스 모드로 작동할 때 병렬 부하 공유는 케이블, 개폐 장치, 스택 스위치, 케이블형 배열로 구성된 바이패스 경로의 총 임피던스에 따라 결정됩니다.

### 주의 사항

#### 장비 손상 위험

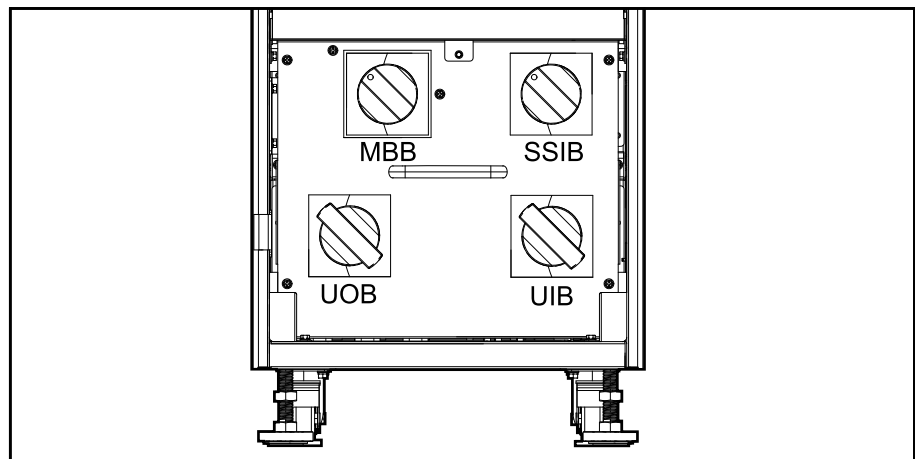
병렬 시스템의 바이패스 작동에서 정확한 부하 공유가 이루어지도록 하려면 다음 권장 사항이 적용되어야 합니다.

- 모든 UPS의 바이패스 케이블 길이가 동일해야 합니다.
- 모든 UPS의 출력 케이블 길이가 동일해야 합니다.
- 단일 주 전원 시스템에 있는 모든 UPS의 입력 케이블 길이가 동일해야 합니다.
- 케이블형 배열 권장 사항을 따라야 합니다.
- 바이패스/입력 및 출력 개폐 장치에서 부스바 레이아웃의 리액턴스는 모든 UPS에 대해 동일해야 합니다.

위의 권장 사항을 따르지 않으면 개별 UPS의 바이패스와 과부하에서 불균등한 부하 공유가 발생할 수 있습니다.

이러한 지침을 따르지 않을 경우 장비 손상이 초래될 수 있습니다.

## 차단기 및 스위치 위치



## 설치 절차

1. 팔레트에서 UPS 제거, 32 페이지
2. **TNC 시스템에만 해당:** TNC 접지용 시스템 준비, 35 페이지
3. 전원 케이블 연결, 36 페이지.
4. 신호 선을 연결합니다. 세부 사항은 통신 인터페이스, 38 페이지 및 입력 접점 및 출력 릴레이, 39 페이지를 참조하십시오.
5. **병렬 시스템에만 해당:** 병렬 시스템의 신호 케이블 연결, 41 페이지
6. **옵션:** 두 UPS 시스템 간 동기화 케이블 연결(옵션), 42 페이지

# 입고

## 외부 검사

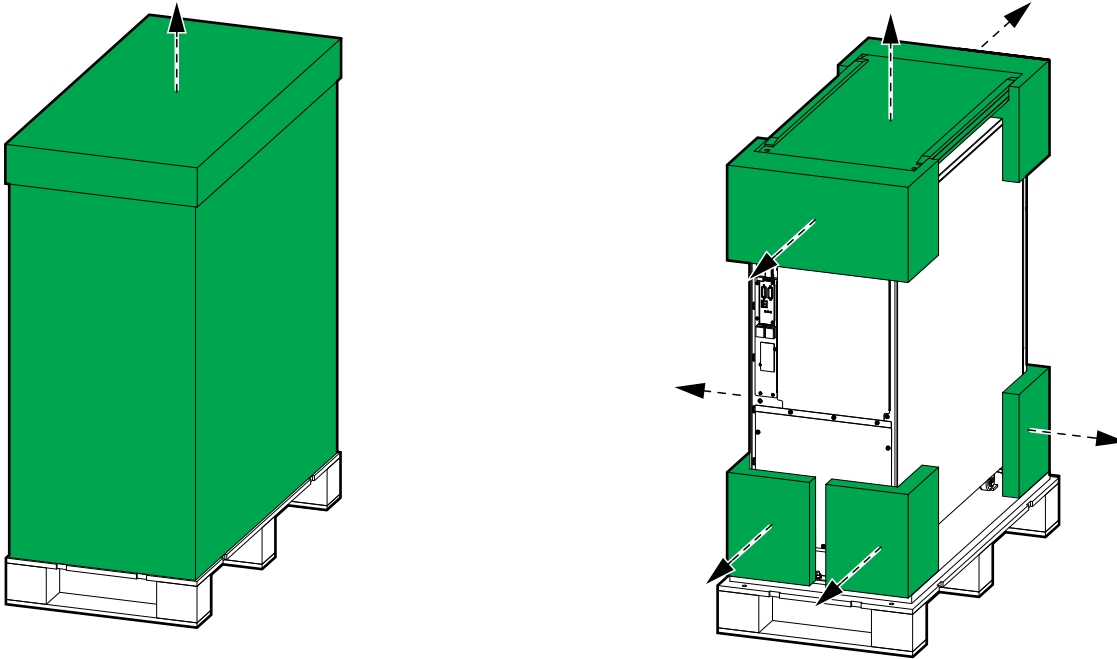
제품이 도착하면 포장재에 손상이나 잘못된 취급의 흔적이 없는지 검사하십시오. 손상이 명백한 경우 시스템을 설치하지 마십시오. 손상된 부분이 있으면 Schneider Electric에 연락하고 24시간 이내에 운송업체에 손해 배상을 청구하십시오.

선적 품목을 선하 증권과 비교하십시오. 품목이 누락된 경우 즉시 운송업체 및 Schneider Electric에 알려주십시오.

라벨이 부착된 부품이 주문 확인서와 일치하는지 확인하십시오.

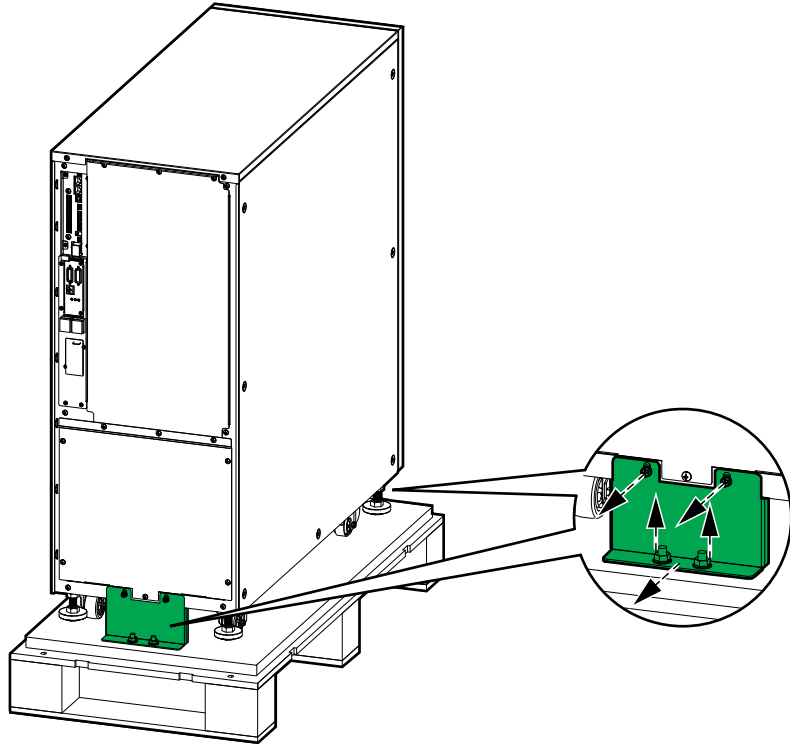
## 팔레트에서 UPS 제거

1. 지게차를 사용하여 UPS를 최종 설치 지역으로 옮깁니다.
2. UPS에서 포장재와 램프를 제거합니다.

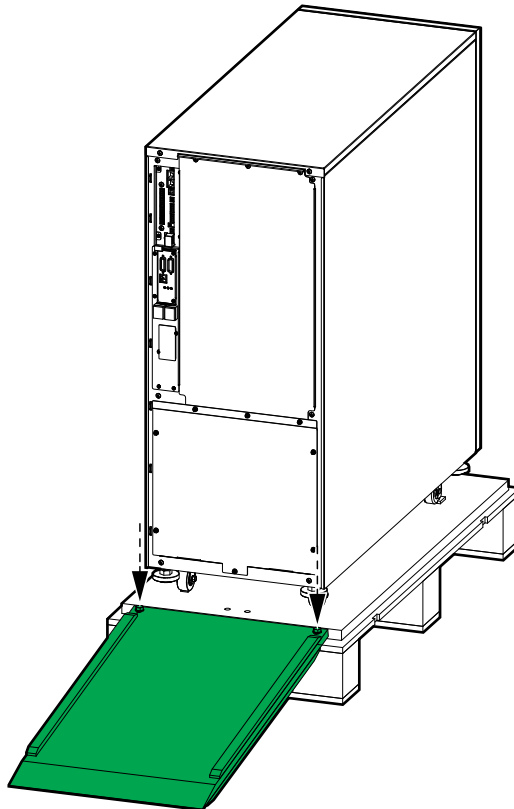




- 볼트를 풀어 운송 브라켓을 제거합니다. 램프용 볼트는 보관하고 운송 브라켓은 폐기합니다.

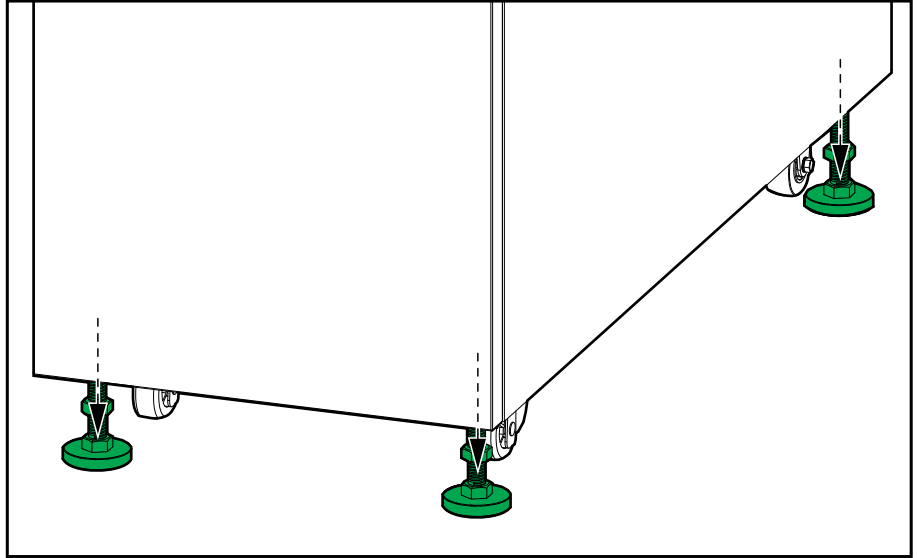


- 팔레트에 램프를 놓고 운송 브라켓의 볼트로 조입니다.



- UPS를 팔레트에서 내립니다.

6. UPS를 최종 위치로 이동하고 렌치를 사용하여 수평 조정 다리를 내립니다. 캐비닛이 수평을 이루고 있는지 확인합니다.



7. 바퀴를 잠급니다.

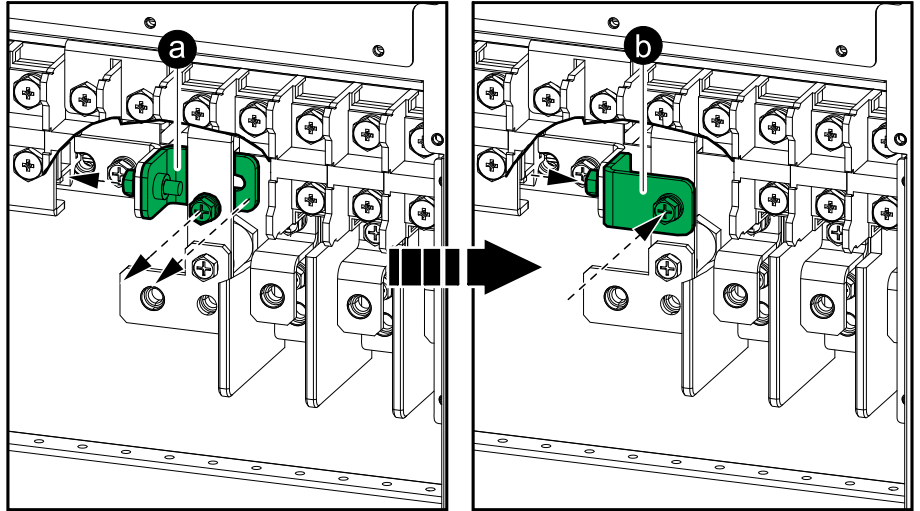


# TNC 접지용 시스템 준비

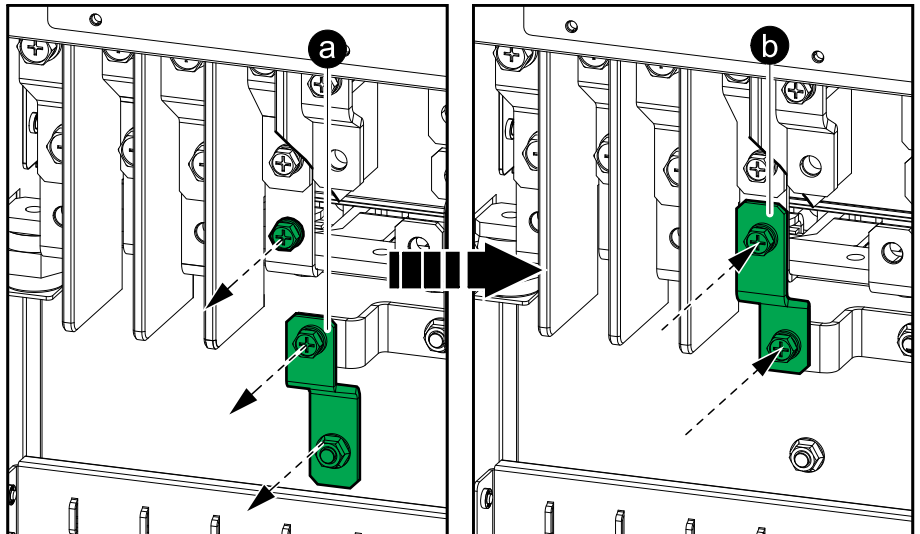
주의: 이 절차는 TNC 접지 시스템에만 해당됩니다.

1. 부스바를 원래 위치 (a)에서 위치 (b)로 회전하여 PE 부스바와 중립 부스바 간에 연결을 만듭니다.

## 60~80kVA 400V UPS



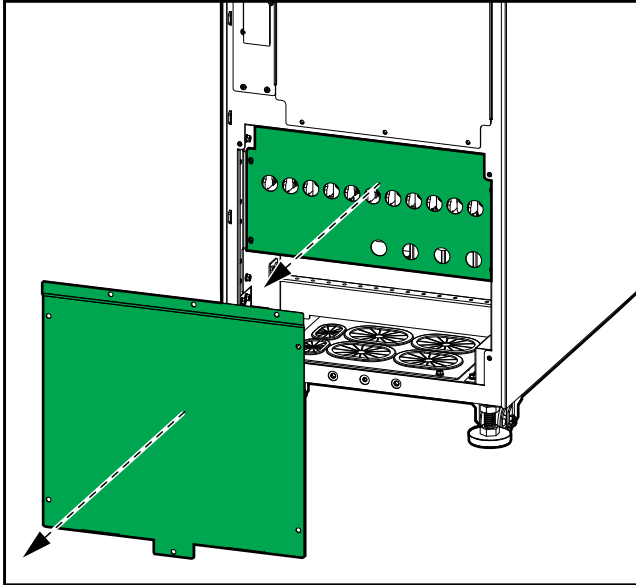
## 100kVA 400V/50kVA 208V UPS



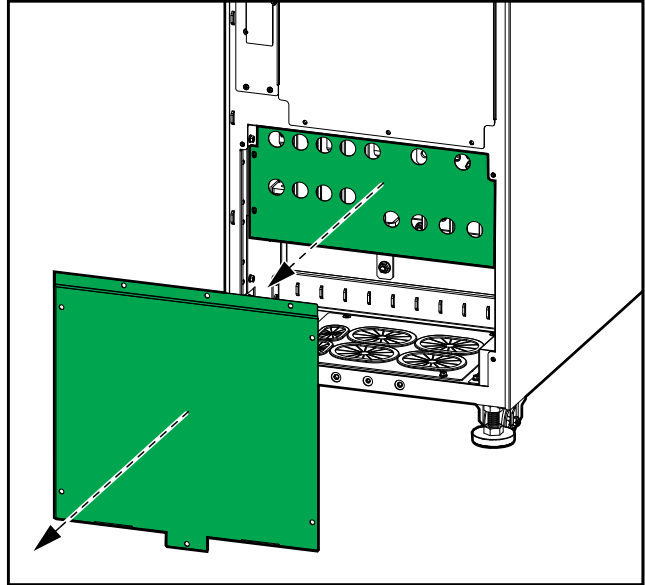
# 전원 케이블 연결

1. 모든 차단기가 OFF(열림) 위치에 있는지 확인하십시오.
2. UPS 하단에서 아래와 같이 2개의 플레이트를 제거합니다.

60~80kVA 400V UPS 후면 모습

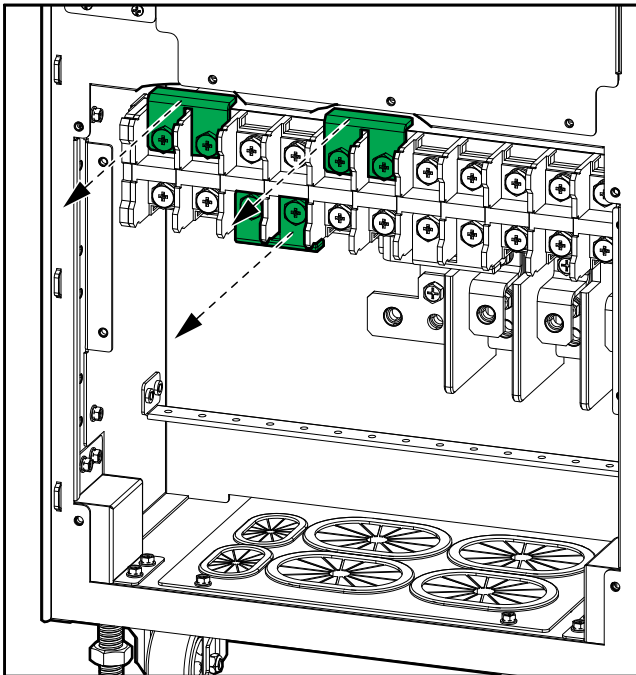


100kVA 400V/50kVA 208V UPS 후면 모습

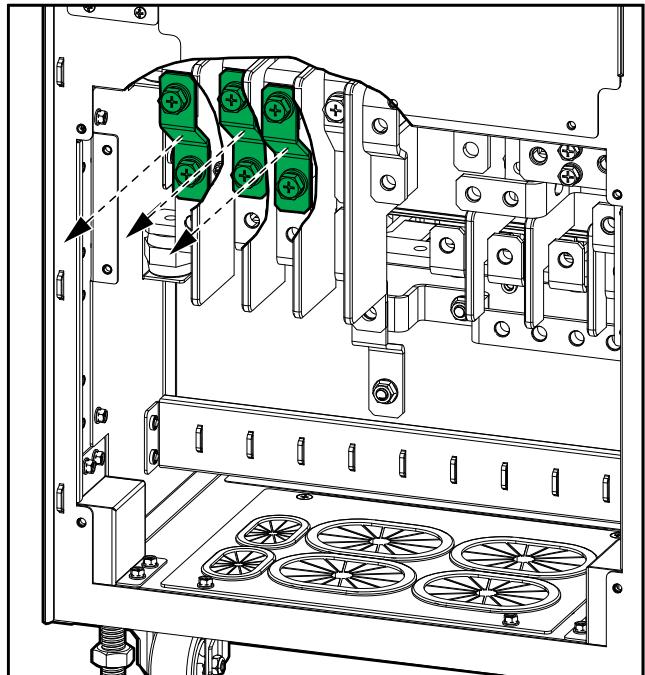


3. 이중 주 전원 시스템에서 3개의 단일 주 전원 브라켓을 제거합니다.

60~80kVA 400V UPS 후면 모습



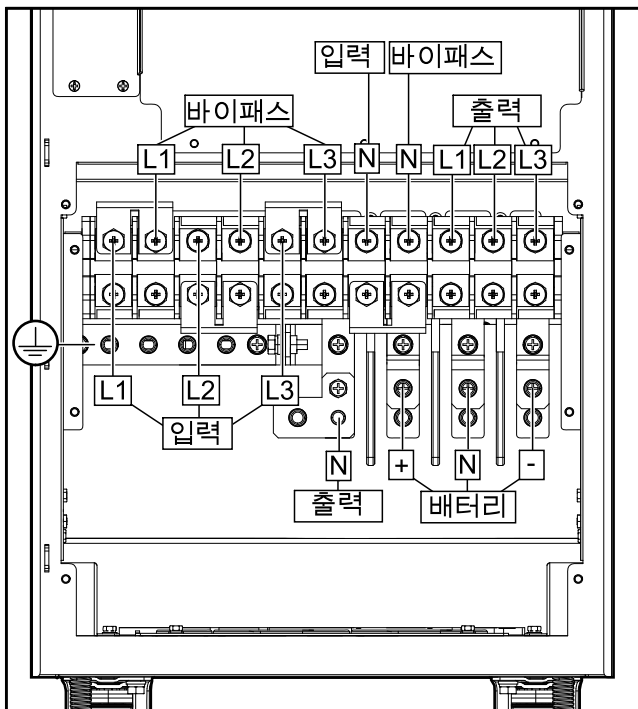
100kVA 400V/50kVA 208V UPS 후면 모습



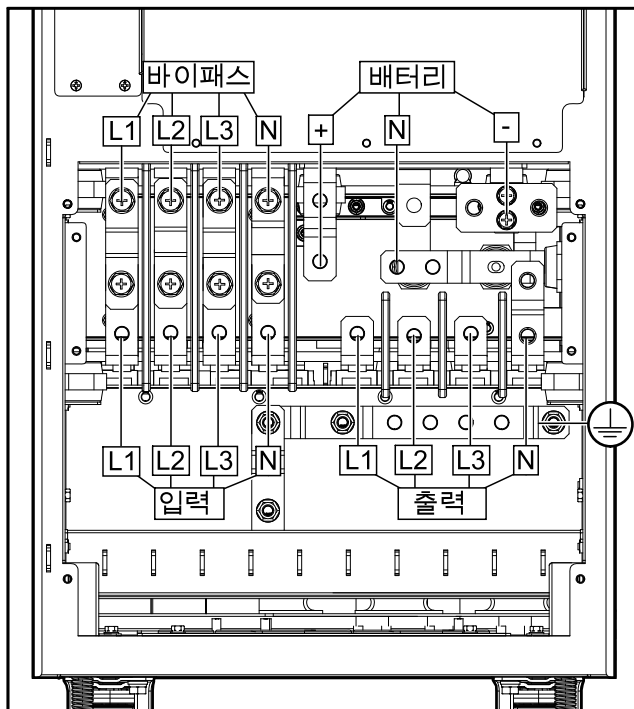
4. UPS 하단을 통해 전원 케이블을 정렬합니다.

5. PE 케이블을 PE 단자에 연결합니다.

60~80kVA 400V UPS 후면 모습



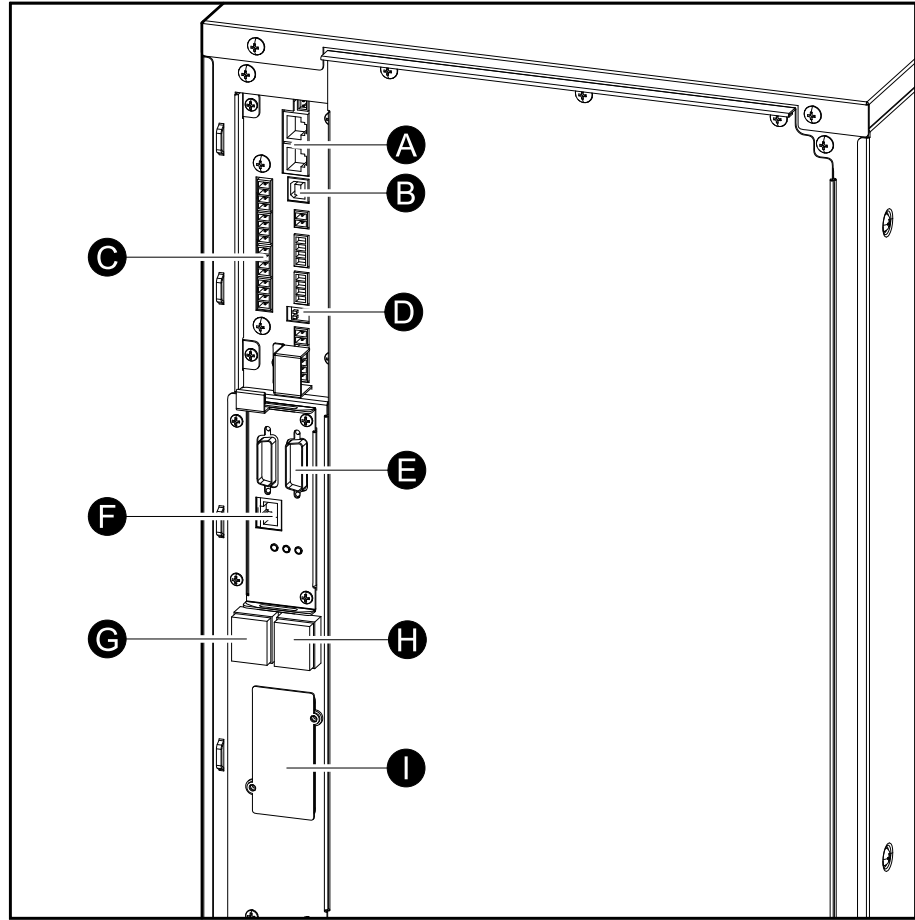
100kVA 400V/50kVA 208V UPS 후면 모습



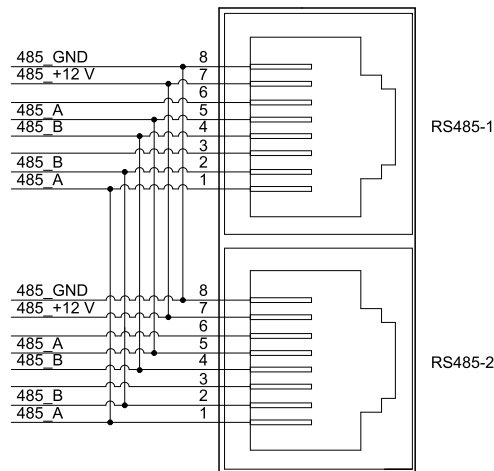
6. 입력, 출력 및 바이패스(해당되는 경우) 케이블을 연결합니다.
7. 배터리 케이블을 연결합니다.
8. UPS 하단의 케이블 릴리프에 케이블을 고정합니다.
9. UPS 하단에 2개의 플레이트를 다시 설치합니다.

# 통신 인터페이스

## UPS 후면 모습



A. RS485



- B. USB
- C. 무전압 접점
- D. CAN\_R: CAN 종단 저항
- E. 병렬 포트
- F. 부하 동기화 포트
- G. 비상 전원 차단(EPO)
- H. 콜드 스타트 버튼(옵션)
- I. 네트워크 관리카드(NMC)

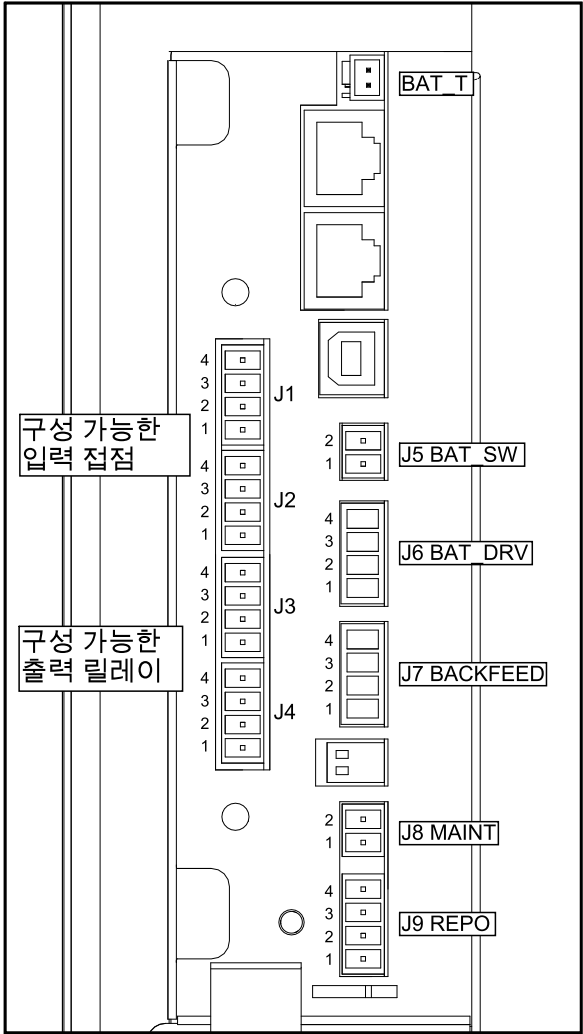
# 입력 접점 및 출력 릴레이

## 주의 사항

**장비 손상 위험**

배터리 차단기 접점 드라이브 J6-1 및 J6-2는 저전압 릴리스 코일 또는 전압 트립 릴리스 코일에 최대 +24 VDC 400mA를 제공할 수 있습니다. 이 값을 초과하면 UPS가 손상될 수 있습니다.

이러한 지침을 따르지 않을 경우 장비 손상이 초래될 수 있습니다.



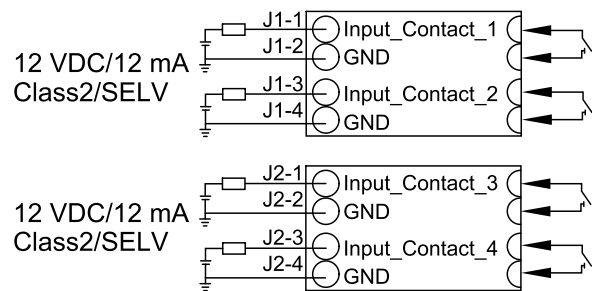
단자	기능	
BAT_T-1	배터리 온도 센서에 대한 입력 접점	
BAT_T-2	신호 접지	
J5-1	배터리 차단기용 보조 접점	
J5-2	신호 접지	
J6-1	배터리 차단기 트립용 출력 접점(정상 닫힘)	
J6-2	배터리 차단기 트립용 출력 접점(정상 열림)	
J6-4	신호 접지	

단자	기능	
J7-1	백피드 1 출력 릴레이 핀 1(정상 닫힘(NC) 기본)	30 VDC/1 A Class2/SELV
J7-2	백피드 1 출력 릴레이 핀 2(정상 닫힘(NC) 기본)	
J7-3	백피드 2 출력 릴레이 핀 1(정상 닫힘(NC) 기본)	
J7-4	백피드 2 출력 릴레이 핀 2(정상 닫힘(NC) 기본)	
J8-1	외부 유지보수 바이패스 차단기용 보조 접점	12 VDC/12 mA Class2/SELV
J8-2	신호 접지	
J9-1	EPO 접점(정상 열림)	<b>NO 구성</b> 12 VDC/12 mA Class2/SELV <b>NC 구성</b> 12 VDC/12 mA Class2/SELV
J9-2	신호 접지	
J9-3	EPO 접점(정상 닫힘)	
J9-4	신호 접지	

## 구성 가능한 입력 접점

구성 가능한 4개의 입력 접점은 다음 기능을 갖춘 디스플레이에서 구성할 수 있습니다.

- 비활성화
- 인버터 켜짐
- 인버터 꺼짐
- 배터리 경보
- Genset 활성화
- 사용자 정의 경보 3
- 사용자 정의 경보 4
- ECO 비활성화

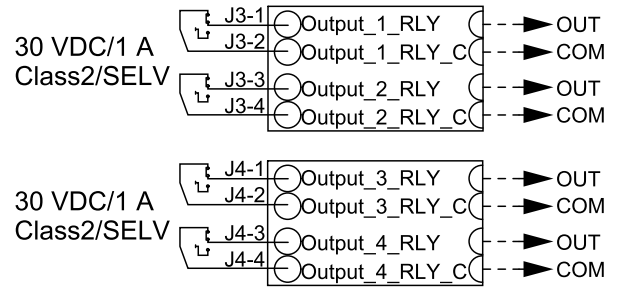


## 구성 가능한 출력 릴레이

구성 가능한 4개의 출력 접점은 다음 기능을 갖춘 디스플레이에서 구성할 수 있습니다.



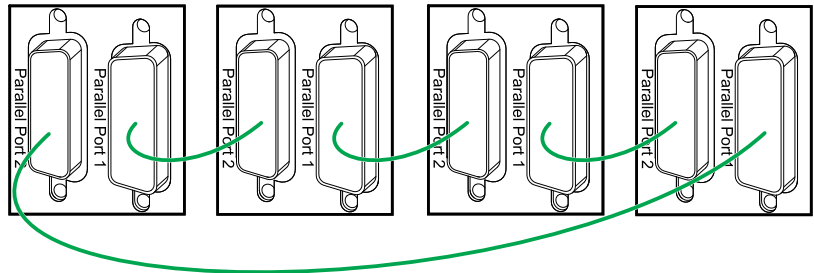
- 비활성화
- 일반 경고
- 정상 작동
- 배터리 작동
- 스택트 바이패스 작동
- 출력 과부하
- 팬 작동 불능
- 배터리 경고
- 배터리 연결 해제
- 배터리 전압이 낮음
- 입력이 허용 범위를 벗어남
- 바이패스가 허용 범위를 벗어남
- EPO 활성화됨
- 유지보수 모드
- 병렬 통신 이상



## 병렬 시스템의 신호 케이블 연결

1. 병렬 시스템의 모든 UPS 간에 병렬 케이블(옵션)을 연결합니다.

주의: 병렬 포트의 위치는 통신 인터페이스, 38 페이지를 참조하십시오.



2. CAN\_R의 설정을 확인하십시오(CAN\_R의 위치는 통신 인터페이스, 38 페이지 확인).

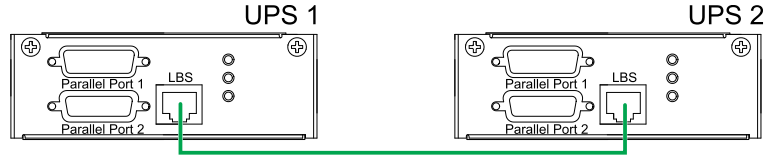
- 4개 이하의 병렬 UPS를 갖춘 병렬 시스템의 경우 모든 UPS의 CAN\_R이 반드시 켜짐 위치에 있어야 합니다.
- 5개 이상의 병렬 UPS를 갖춘 병렬 시스템의 경우 모든 UPS의 CAN\_R이 반드시 꺼짐 위치에 있어야 합니다.

## 두 UPS 시스템 간 동기화 케이블 연결(옵션)

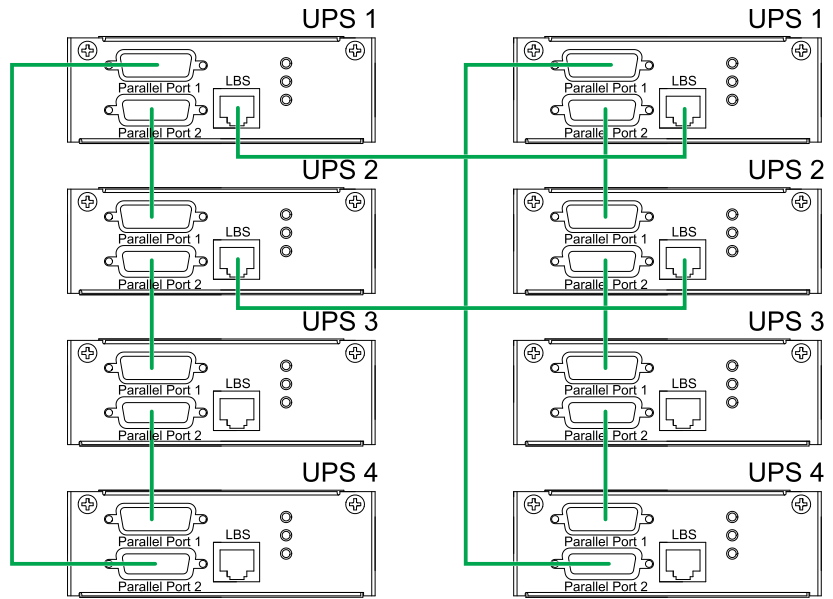
최대 구성은 4개의 UPS로 구성된 2개의 병렬 시스템입니다.

- 아래 개념에 따라 UPS 시스템 간에 옵션 동기화 케이블을 연결합니다.

### 두 개의 단일 UPS를 위한 동기화 케이블 연결



### 두 개의 병렬 시스템을 위한 동기화 케이블 연결



# 백피드 보호 장치

## ⚠ 위험

### 감전, 폭발 또는 아크 플래시 위험

백피드 보호 장치가 표준 설계의 일부가 아닌 시스템에서는 격리 장치의 입력 단자에서 위험한 전압 또는 에너지가 발생하지 않도록 자동 격리 장치(IEC/EN 62040-1의 요구 사항을 충족하는 백피드 보호 옵션 또는 기타 시스템)를 설치해야 합니다. 상위 단 전원 공급이 정지된 후 15초 내에 장치가 열려야 하며 규격에 따른 정격을 준수해야 합니다.

이러한 지침을 따르지 않을 경우 심각한 부상 또는 사망으로 이어질 수 있습니다.

UPS 입력이 열렸을 때 중성선을 차단하는 외부 차단기를 통해 연결되었거나 자동 백피드 차단이 장비 외부에 제공 또는 IT 배전 시스템에 연결되었을 때 UPS 입력 단자, UPS 구역으로부터 원격 설치된 모든 기본 전력 차단기 및 사용자가 이용하는 이러한 차단기와 UPS 사이 외부 접근점에 다음 문구(또는 UPS 설치 국가에서 허용되는 언어의 상응 문구)를 표시하는 라벨을 부착해야 합니다.

## ⚠ 위험

### 감전, 폭발 또는 아크 플래시 위험

전압 백피드 위험. 이 회로에서 작업하기 전: UPS를 차단하고 보호 접지를 포함한 모든 단자 간의 위험 전압을 확인하십시오.

이러한 지침을 따르지 않을 경우 심각한 부상 또는 사망으로 이어질 수 있습니다.

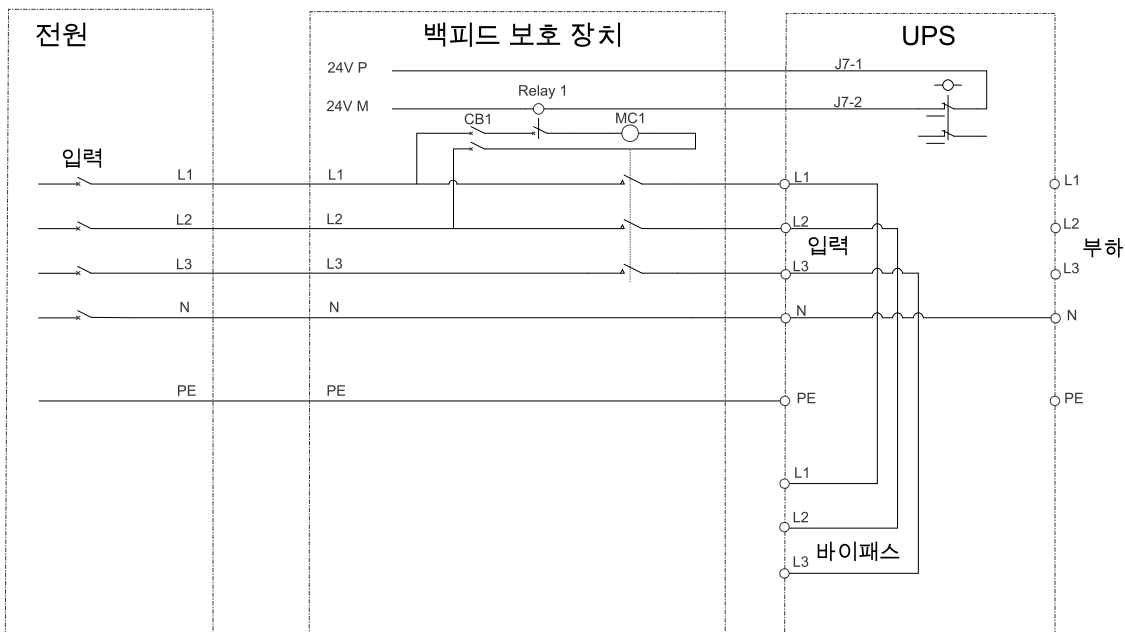
UPS 시스템에는 추가 외부 격리 장치를 반드시 설치해야 합니다. 이 용도로는 접촉기를 사용할 수 있습니다. 표시된 예에 나오는 격리 장치는 접촉기(단일 주 전원 시스템의 경우 **MC1**로 표시, 이중 주 전원 시스템의 경우 **MC1** 및 **MC2**로 표시)입니다.

격리 장치는 사양, 15 페이지에 설명된 대로 전기적 특성을 견딜 수 있어야 합니다.

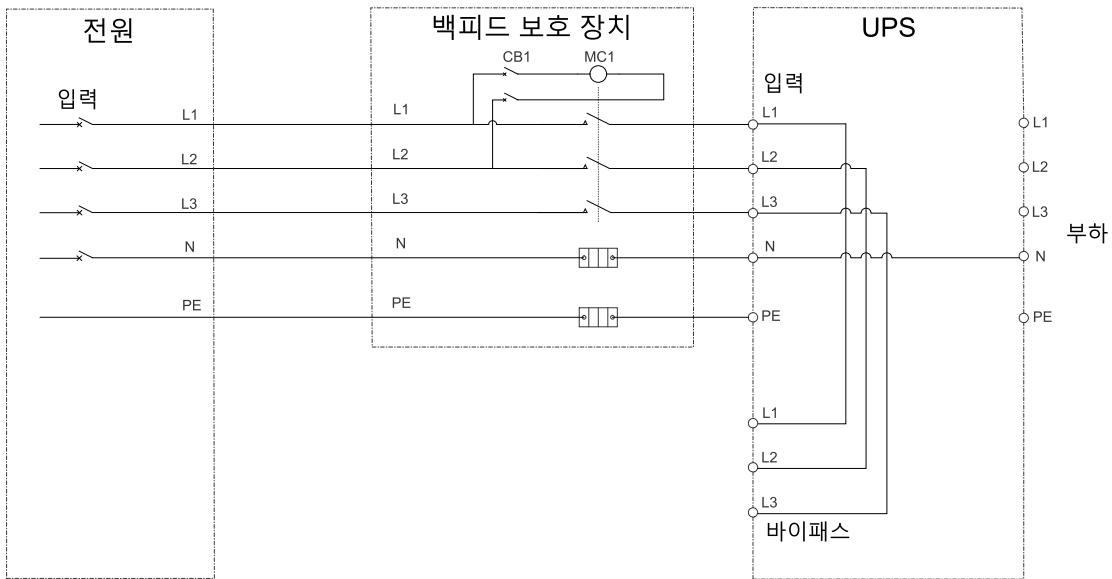
주의: 24V 전원은 단일 주 전원 구성의 경우 개폐 장치 입력 전원에서, 이중 주 전원 구성의 경우 개폐 장치 입력 및 바이패스 전원 모두에서 생성되어야 합니다.

주의: 모형도의 백피드 박스는 맞춤형 장치입니다. 자세한 내용은 Schneider Electric에 문의하십시오.

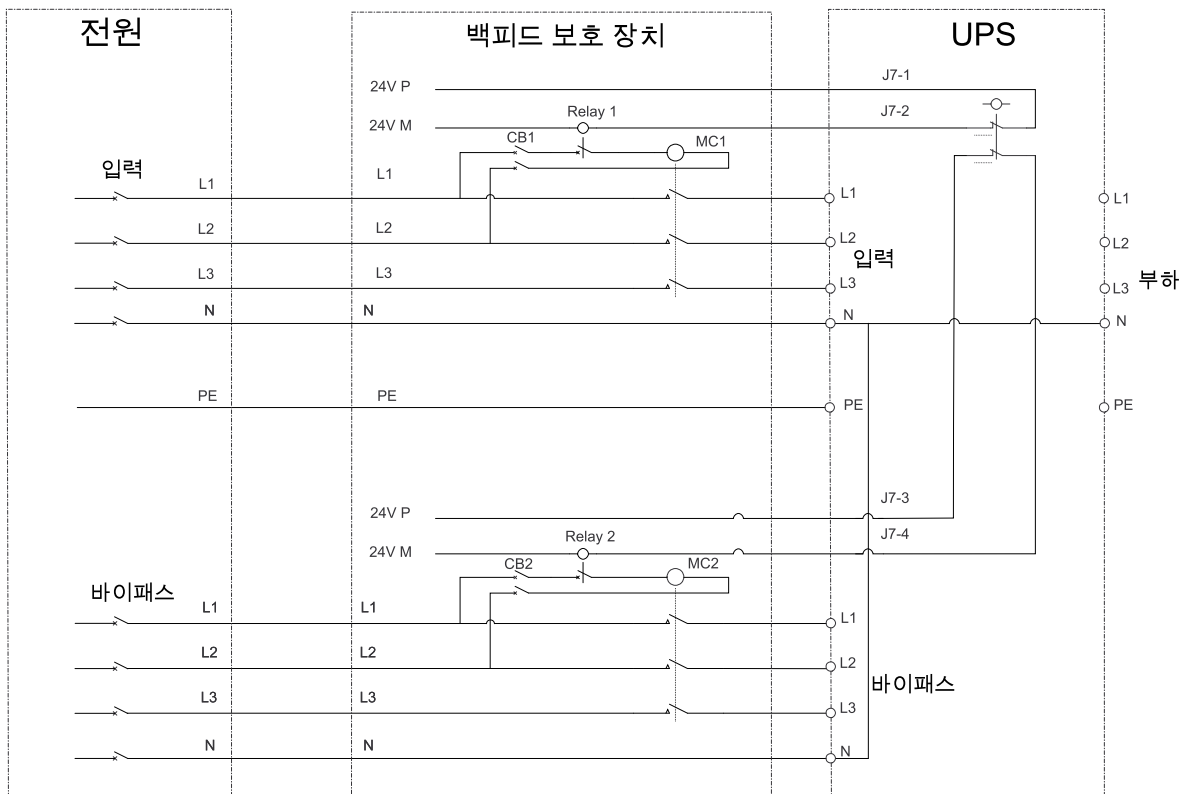
### 단일 주 전원 UPS 및 외부 격리 장치



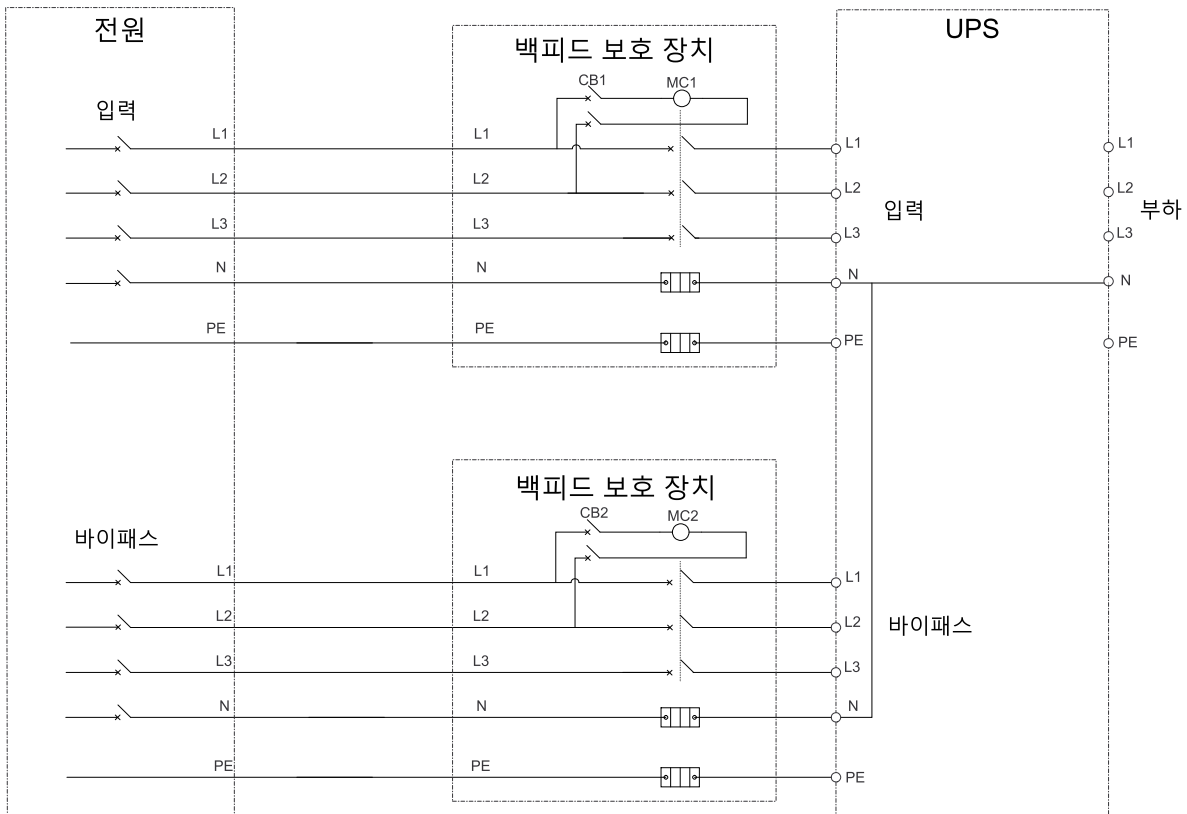
백피드 박스가 있는 단일 주 전원 UPS



이중 주 전원 UPS 및 외부 격리 장치



### 백피드 박스가 있는 이중 주 전원 UPS



Schneider Electric  
35 rue Joseph Monier  
92500 Rueil Malmaison  
France

+ 33 (0) 1 41 29 70 00

[www.schneider-electric.com](http://www.schneider-electric.com)



\* 9 9 0 - 5 9 9 2 6 - 0 1 9 \*

표준, 사양 및 설계는 수시로 변경될 수 있으므로 이 출판물에서 제공하는 정보의 정확성을 확인하려면 당사료 문의하십시오.

© 2019 – 2024 Schneider Electric. 무단 전재 금지.

990-5992G-019