

Galaxy PW 2.^a generación

10-120 kVA (3:1) y 10-200 kVA (3:3)

Especificaciones técnicas

Las actualizaciones más recientes están disponibles en el sitio web de Schneider Electric

11/2025



Información legal

La información proporcionada en este documento contiene descripciones generales, características técnicas o recomendaciones relacionadas con productos o soluciones.

Este documento no pretende sustituir a un estudio detallado o un plan de desarrollo o esquemático específico de operaciones o sitios. No debe usarse para determinar la adecuación o la fiabilidad de los productos o las soluciones para aplicaciones de usuario específicas. Es responsabilidad del usuario realizar o solicitar a un experto profesional (integrador, especificador, etc.) que realice análisis de riesgos, evaluación y pruebas adecuados y completos de los productos o las soluciones con respecto a la aplicación o el uso específicos de dichos productos o dichas soluciones.

La marca Schneider Electric y cualquier otra marca comercial de Schneider Electric SE y sus filiales mencionadas en este documento son propiedad de Schneider Electric SE o sus filiales. Todas las otras marcas pueden ser marcas comerciales de sus respectivos propietarios.

Este documento y su contenido están protegidos por las leyes de copyright aplicables, y se proporcionan exclusivamente a título informativo. Ninguna parte de este documento puede ser reproducida o transmitida de cualquier forma o por cualquier medio (electrónico, mecánico, fotocopia, grabación u otro), para ningún propósito, sin el permiso previo por escrito de Schneider Electric.

Schneider Electric no otorga ningún derecho o licencia para el uso comercial del documento o su contenido, excepto por una licencia no exclusiva y personal para consultarla "tal cual".

Schneider Electric se reserva el derecho de realizar cambios o actualizaciones con respecto a o en el contenido de este documento o con respecto a o en el formato de dicho documento en cualquier momento sin previo aviso.

En la medida permitida por la ley aplicable, Schneider Electric y sus filiales no asumen ninguna responsabilidad u obligación por cualquier error u omisión en el contenido informativo de este documento o por el uso no previsto o el mal uso del contenido de dicho documento.

Acceso en línea a los manuales de los productos

Encuentre aquí los manuales de SAI, los planos de presentación y otra documentación para su SAI:

En el menú principal de la pantalla del SAI, pulse **Experiencia digital** y escanee el código QR,

O

En el navegador web, escriba <https://www.go2se.com/ref=> y la referencia comercial del producto.

Ejemplo: <https://www.go2se.com/ref=EPWUPS10KU6PTS>

Encuentre aquí los manuales del SAI, los de productos auxiliares correspondientes y de las opciones:

Escanee el código QR para acceder al portal del manual en línea del Galaxy PW 2.^a generación:



<https://www.productinfo.schneider-electric.com/galaxypw>

Aquí puede encontrar el manual de instalación de su SAI, el manual de usuario y las especificaciones técnicas, además de los manuales de instalación de sus productos auxiliares y opciones.

Este portal de manuales en línea está disponible en todos los dispositivos. Ofrece páginas digitales, funciones de búsqueda en los distintos documentos del portal y descarga de PDF para su uso sin conexión.

Obtenga más información sobre Galaxy PW 2.^a generación aquí:

Visite la página <https://www.se.com/ww/en/product-range/25982609> para obtener más información sobre este producto.

Tabla de contenido

Instrucciones importantes de seguridad: CONSERVE ESTAS	
INSTRUCCIONES	7
Precauciones de seguridad	8
Información general	11
Lista de modelos	11
Interfaz de usuario	13
EPO	13
Indicadores LED de estado	13
Información general de SAI unitario	14
Información general de sistema en paralelo redundante 1+1	15
Ubicación de los dispositivos de desconexión	17
Datos técnicos para 10-120 kVA 3:1	20
Eficiencia	20
Voltaje de fin de descarga	21
Corriente de carga máxima	22
Conformidad	23
Comunicación y administración	23
Datos técnicos para 10-200 kVA 3:3	24
Eficiencia	24
Voltaje de fin de descarga	24
Corriente de carga máxima (29 bloques de baterías, tensión de batería media 12 VDC)	25
Conformidad	25
Comunicación y administración	26
Planificación de las instalaciones para 10-120 kVA 3:1	27
Especificaciones	27
Especificaciones para SAI 10 kVA 3:1 220 VDC	27
Especificaciones para SAI 20 kVA 3:1 220 VDC	29
Especificaciones para SAI 30 kVA 3:1 220 VDC	31
Especificaciones para SAI 40 kVA 3:1 220 VDC	33
Especificaciones para SAI 50 kVA 3:1 220 VDC	35
Especificaciones para SAI 60 kVA 3:1 220 VDC	37
Especificaciones para SAI 80 kVA 3:1 220 VDC	39
Especificaciones para SAI 100 kVA 3:1 220 VDC	41
Especificaciones para SAI 120 kVA 3:1 220 VDC	43
Especificaciones para SAI 10 kVA 3:1 384 VDC	45
Especificaciones para SAI 20 kVA 3:1 384 VDC	47
Especificaciones para SAI 30 kVA 3:1 384 VDC	49
Especificaciones para SAI 40 kVA 3:1 384 VDC	51
Especificaciones para SAI 60 kVA 3:1 384 VDC	53
Especificaciones para SAI 80 kVA 3:1 384 VDC	55
Protección aguas arriba y dimensiones de cables recomendadas para SAI 3:1	57
Dimensiones recomendadas de pernos y terminales de cable	59
Especificaciones del par de apriete	59
Peso y dimensiones para SAI 3:1	60
Peso y dimensiones para el transporte del SAI 3:1	61

Espacio libre	62
Condiciones ambientales	63
Disipación de calor para SAI 3:1	63
Planificación de las instalaciones para 10-200 kVA 3:3.....	64
Especificaciones	64
Especificaciones para SAI 10 kVA 3:3	64
Especificaciones para SAI 20 kVA 3:3	66
Especificaciones para SAI 30 kVA 3:3	68
Especificaciones para SAI 40 kVA 3:3	70
Especificaciones para SAI 60 kVA 3:3	72
Especificaciones para SAI 80 kVA 3:3	74
Especificaciones para SAI 100 kVA 3:3	76
Especificaciones para SAI 120 kVA 3:3	78
Especificaciones para SAI 160 kVA 3:3	80
Especificaciones para SAI 200 kVA 3:3	82
Protección aguas arriba recomendada para SAI 3:3.....	84
Dimensiones de cable recomendadas para SAI 3:3.....	84
Dimensiones recomendadas de pernos y terminales de cable.....	85
Especificaciones del par de apriete	85
Peso y dimensiones para SAI 3:3	86
Peso y dimensiones para el transporte del SAI 3:3.....	86
Espacio libre	87
Condiciones ambientales	88
Disipación de calor para SAI 3:3	88
Ilustraciones.....	89
Galaxy PW 2. ^a generación 3:1, sistema unitario	89
Galaxy PW 2. ^a generación 3:1, 1+1 sistema en paralelo redundante	91
Galaxy PW 2. ^a generación 3:3, sistema unitario	93
Galaxy PW 2. ^a generación 3:3, 1+1 sistema en paralelo redundante	94
Opciones	95
Garantía de fábrica limitada	96

Instrucciones importantes de seguridad: CONSERVE ESTAS INSTRUCCIONES

Lea atentamente estas instrucciones y observe el equipo para familiarizarse con él antes de intentar instalarlo, utilizarlo o hacer el mantenimiento. Los siguientes mensajes de seguridad pueden aparecer en este manual o en el equipo para advertir de posibles peligros o llamar la atención sobre información importante que aclara o simplifica un procedimiento.



La adición de este símbolo a un mensaje de “Peligro” o “Advertencia” indica que existe un peligro eléctrico que causará lesiones personales si no se siguen las instrucciones.



Este es el símbolo de alerta de seguridad. Se utiliza para alertar de un posible peligro de lesiones personales. Acate todos los mensajes de seguridad con este símbolo para evitar posibles lesiones o la muerte.

▲ PELIGRO

PELIGRO indica una situación peligrosa que, si no se evita, **causará** la muerte o lesiones graves.

Si no se siguen estas instrucciones, se producirán lesiones graves o la muerte.

▲ ADVERTENCIA

ADVERTENCIA indica una situación peligrosa que, si no se evita, **podría causar** la muerte o lesiones graves.

Si no se siguen estas instrucciones, pueden producirse lesiones graves, muerte o daños en el equipo.

▲ ATENCIÓN

ATENCIÓN indica una situación peligrosa que, si no se evita, **podría causar** lesiones menores o moderadas.

Si no se siguen estas instrucciones, pueden producirse lesiones o daños en el equipo.

AVISO

AVISO se utiliza para prácticas no relacionadas con lesiones físicas. El símbolo de alerta de seguridad no se utilizará con este tipo de mensaje de seguridad.

Si no se siguen estas instrucciones, pueden producirse daños en el equipo.

Consideraciones que deben tenerse en cuenta

La instalación, la operación y el mantenimiento del equipo eléctrico debe realizarlos únicamente personal cualificado. Schneider Electric no asumirá ninguna responsabilidad por cualquier consecuencia derivada del uso de este material.

Una persona cualificada es alguien con habilidades y conocimientos relacionados con la construcción, la instalación y el funcionamiento de equipos eléctricos, y que ha recibido formación para reconocer y evitar los peligros pertinentes.

Según IEC 62040-1: "Sistemas de alimentación ininterrumpida (SAI) Parte 1: Requisitos de seguridad", este equipo, incluido el acceso a la batería, lo debe instalar, inspeccionar y mantener una persona capacitada.

Por "persona capacitada" se entiende un individuo con la formación y la experiencia pertinentes que le permiten percibir los riesgos y evitar los peligros que puede crear el equipo (referencia: IEC 62040-1, sección 3.102).

Precauciones de seguridad

⚠ PELIGRO

PELIGRO DE DESCARGA ELÉCTRICA, EXPLOSIÓN O DESCARGA DE ARCO ELÉCTRICO

Deben leerse, comprenderse y seguirse todas las instrucciones de seguridad presentes en este documento.

Si no se siguen estas instrucciones, se producirán lesiones graves o la muerte.

⚠ PELIGRO

PELIGRO DE DESCARGA ELÉCTRICA, EXPLOSIÓN O DESCARGA DE ARCO ELÉCTRICO

Lea todas las instrucciones del Manual de instalación antes de instalar o usar el sistema SAI.

Si no se siguen estas instrucciones, se producirán lesiones graves o la muerte.

⚠ PELIGRO

PELIGRO DE DESCARGA ELÉCTRICA, EXPLOSIÓN O DESCARGA DE ARCO ELÉCTRICO

No instale el sistema SAI hasta que se terminen los trabajos de construcción y se limpie la sala de instalación.

Si no se siguen estas instrucciones, se producirán lesiones graves o la muerte.

⚠ PELIGRO

PELIGRO DE DESCARGA ELÉCTRICA, EXPLOSIÓN O DESCARGA DE ARCO ELÉCTRICO

- El producto se debe instalar de acuerdo con las especificaciones y los requisitos definidos por Schneider Electric. En particular las protecciones externas e internas (dispositivos de desconexión aguas arriba, dispositivos de desconexión de batería, cables, etc.) y los requisitos ambientales. Schneider Electric no asume ninguna responsabilidad si no se respetan estos requisitos.
- No ponga en marcha el sistema SAI una vez que esté conectado eléctricamente. La puesta en marcha solo debe ser realizada por personal de Schneider Electric.

Si no se siguen estas instrucciones, se producirán lesiones graves o la muerte.

⚠ PELIGRO

PELIGRO DE DESCARGA ELÉCTRICA, EXPLOSIÓN O DESCARGA DE ARCO ELÉCTRICO

El sistema SAI debe instalarse de acuerdo con las normativas locales y nacionales. Instale el SAI de acuerdo con:

- IEC 60364 (incluidas las secciones 4.41 de protección contra descarga eléctrica, 4.42 de protección contra efectos térmicos y 4.43 de protección contra sobrecorriente) o
- NEC NFPA 70 o
- Código eléctrico canadiense (C22.1, Parte 1)

dependiendo de cuál de las normas rige en su zona.

Si no se siguen estas instrucciones, se producirán lesiones graves o la muerte.

⚠ PELIGRO

PELIGRO DE DESCARGA ELÉCTRICA, EXPLOSIÓN O DESCARGA DE ARCO ELÉCTRICO

- Instale el sistema SAI en una zona interior y de temperatura controlada sin contaminantes conductivos ni humedad.
- La superficie debe estar nivelada, ser sólida, no inflamable (por ejemplo, de hormigón) y capaz de soportar el peso del sistema.

Si no se siguen estas instrucciones, se producirán lesiones graves o la muerte.

⚠ PELIGRO

PELIGRO DE DESCARGA ELÉCTRICA, EXPLOSIÓN O DESCARGA DE ARCO ELÉCTRICO

El SAI no está diseñado para (y por lo tanto no se debe instalar en) los siguientes entornos operativos inusuales:

- Humos nocivos
- Mezclas explosivas de polvo o gases, gases corrosivos, calor radiante o conductivo de otras fuentes
- Humedad, polvo abrasivo, vapor o entornos excesivamente húmedos
- Hongos, insectos, parásitos
- Aire cargado de sal o refrigerante contaminado
- Nivel de contaminación superior a 2 según IEC 60664-1
- Exposición a vibraciones, sacudidas y vuelcos anormales
- Exposición a luz solar directa, fuentes de calor o campos electromagnéticos fuertes

Si no se siguen estas instrucciones, se producirán lesiones graves o la muerte.

⚠ PELIGRO

PELIGRO DE DESCARGA ELÉCTRICA, EXPLOSIÓN O DESCARGA DE ARCO ELÉCTRICO

No haga orificios ni realice perforaciones para cables o conductos con las placas guía instaladas ni cerca del SAI.

Si no se siguen estas instrucciones, se producirán lesiones graves o la muerte.

⚠ PELIGRO**PELIGRO DE DESCARGA ELÉCTRICA, EXPLOSIÓN O DESCARGA DE ARCO ELÉCTRICO**

No realice modificaciones mecánicas al producto (como retirar piezas del armario o hacer orificios) que no se describan en el Manual de instalación.

Si no se siguen estas instrucciones, se producirán lesiones graves o la muerte.

AVISO**RIESGO DE SOBRECALENTAMIENTO**

Respete los requisitos de espacio necesario alrededor del sistema SAI y no cubra las aperturas de ventilación del producto cuando el sistema esté en funcionamiento.

Si no se siguen estas instrucciones, pueden producirse daños en el equipo.

AVISO**RIESGO DE DAÑOS EN EL EQUIPO**

No conecte la salida del sistema SAI a sistemas de carga regenerativa, como los sistemas fotovoltaicos y los variadores de control de velocidad.

Si no se siguen estas instrucciones, pueden producirse daños en el equipo.

Información general

Lista de modelos

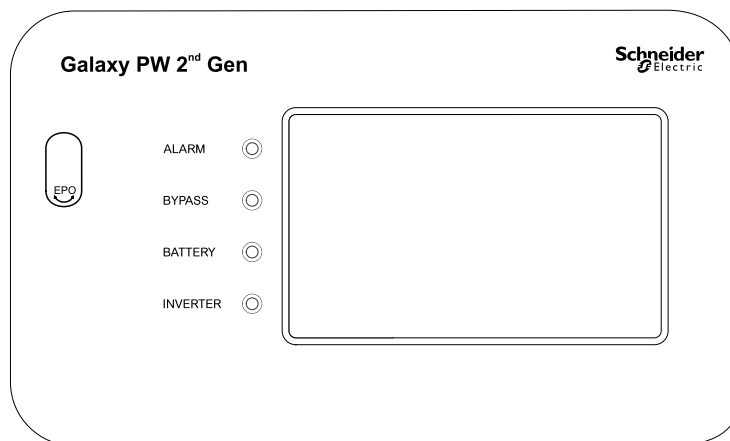
Galaxy PW 2.^a generación 10-120 kVA 3:1

- EPWUPS10KU6PTS: SAI Galaxy PW 2.^a generación 10 kVA 3:1 220 VCA, 6 pulsos, 220 VCC con transformador de entrada, puesta en marcha 5x8
- EPWUPS10KU12PTS: SAI Galaxy PW 2.^a generación 10 kVA 3:1 220 VCA, 12 pulsos, 220 VCC con transformador de entrada, puesta en marcha 5x8
- EPWUPS20KU6PTS: SAI Galaxy PW 2.^a generación 20 kVA 3:1 220 VCA, 6 pulsos, 220 VCC con transformador de entrada, puesta en marcha 5x8
- EPWUPS20KU12PTS: SAI Galaxy PW 2.^a generación 20 kVA 3:1 220 VCA, 12 pulsos, 220 VCC con transformador de entrada, puesta en marcha 5x8
- EPWUPS30KU6PTS: SAI Galaxy PW 2.^a generación 30 kVA 3:1 220 VCA, 6 pulsos, 220 VCC con transformador de entrada, puesta en marcha 5x8
- EPWUPS30KU12PTS: SAI Galaxy PW 2.^a generación 30 kVA 3:1 220 VCA, 12 pulsos, 220 VCC con transformador de entrada, puesta en marcha 5x8
- EPWUPS40KU12PTS: SAI Galaxy PW 2.^a generación 40 kVA 3:1 220 VCA, 12 pulsos, 220 VCC con transformador de entrada, puesta en marcha 5x8
- EPWUPS50KU12PTS: SAI Galaxy PW 2.^a generación 50 kVA 3:1 220 VCA, 12 pulsos, 220 VCC con transformador de entrada, puesta en marcha 5x8
- EPWUPS60KU12PTS: SAI Galaxy PW 2.^a generación 60 kVA 3:1 220 VCA, 12 pulsos, 220 VCC con transformador de entrada, puesta en marcha 5x8
- EPWUPS80KU12PTS: SAI Galaxy PW 2.^a generación 80 kVA 3:1 220 VCA, 12 pulsos, 220 VCC con transformador de entrada, puesta en marcha 5x8
- EPWUPS100KU12PTS: SAI Galaxy PW 2.^a generación 100 kVA 3:1 220 VCA, 12 pulsos, 220 VCC con transformador de entrada, puesta en marcha 5x8
- EPWUPS120KU12PTS: SAI Galaxy PW 2.^a generación 120 kVA 3:1 220 VCA, 12 pulsos, 220 VCC con transformador de entrada, puesta en marcha 5x8
- EPWUPS10KU6PS: SAI Galaxy PW 2.^a generación 10 kVA 3:1 220 VCA, 6 pulsos, 384 VCC, puesta en marcha 5x8
- EPWUPS20KU6PS: SAI Galaxy PW 2.^a generación 20 kVA 3:1 220 VCA, 6 pulsos, 384 VCC, puesta en marcha 5x8
- EPWUPS30KU6PS: SAI Galaxy PW 2.^a generación 30 kVA 3:1 220 VCA, 6 pulsos, 384 VCC, puesta en marcha 5x8
- EPWUPS40KU6PS: SAI Galaxy PW 2.^a generación 40 kVA 3:1 220 VCA, 6 pulsos, 384 VCC, puesta en marcha 5x8
- EPWUPS60KU6PS: SAI Galaxy PW 2.^a generación 60 kVA 3:1 220 VCA, 6 pulsos, 384 VCC, puesta en marcha 5x8
- EPWUPS80KU6PS: SAI Galaxy PW 2.^a generación 80 kVA 3:1 220 VCA, 6 pulsos, 384 VCC, puesta en marcha 5x8

Galaxy PW 2.^a generación 10-200 kVA 3:3

- EPWUPS10KH6PS: SAI Galaxy PW 2.^a generación 10 kVA 3:3 380 VCA, 6 pulsos, 384 VCC, puesta en marcha 5x8
- EPWUPS20KH6PS: SAI Galaxy PW 2.^a generación 20 kVA 3:3 380 VCA, 6 pulsos, 384 VCC, puesta en marcha 5x8
- EPWUPS30KH6PS: SAI Galaxy PW 2.^a generación 30 kVA 3:3 380 VCA, 6 pulsos, 384 VCC, puesta en marcha 5x8
- EPWUPS40KH6PS: SAI Galaxy PW 2.^a generación 40 kVA 3:3 380 VCA, 6 pulsos, 384 VCC, puesta en marcha 5x8
- EPWUPS60KH6PS: SAI Galaxy PW 2.^a generación 60 kVA 3:3 380 VCA, 6 pulsos, 384 VCC, puesta en marcha 5x8
- EPWUPS80KH6PS: SAI Galaxy PW 2.^a generación 80 kVA 3:3 380 VCA, 6 pulsos, 384 VCC, puesta en marcha 5x8
- EPWUPS100KH12PS: SAI Galaxy PW 2.^a generación 100 kVA 3:3 380 VCA, 12 pulsos, 384 VCC, puesta en marcha 5x8
- EPWUPS120KH12PS: SAI Galaxy PW 2.^a generación 120 kVA 3:3 380 VCA, 12 pulsos, 384 VCC, puesta en marcha 5x8
- EPWUPS160KH12PS: SAI Galaxy PW 2.^a generación 160 kVA 3:3 380 VCA, 12 pulsos, 384 VCC, puesta en marcha 5x8
- EPWUPS200KH12PS: SAI Galaxy PW 2.^a generación 200 kVA 3:3 380 VCA, 12 pulsos, 384 VCC, puesta en marcha 5x8

Interfaz de usuario




EPO

El botón EPO debe usarse solo en caso de emergencia.

Cuando se activa el EPO, el SAI:

- apagará el rectificador, el inversor, el cargador y la derivación estática, y dejará de alimentar la carga de inmediato (opción predeterminada).

NOTA: Cuando se activa el EPO, la carga caerá en los sistemas individuales, así como en los sistemas en paralelo.


PELIGRO

PELIGRO DE DESCARGA ELÉCTRICA, EXPLOSIÓN O DESCARGA DE ARCO ELÉCTRICO

El circuito de control del SAI seguirá activo tras pulsarse el botón EPO si hay red eléctrica.

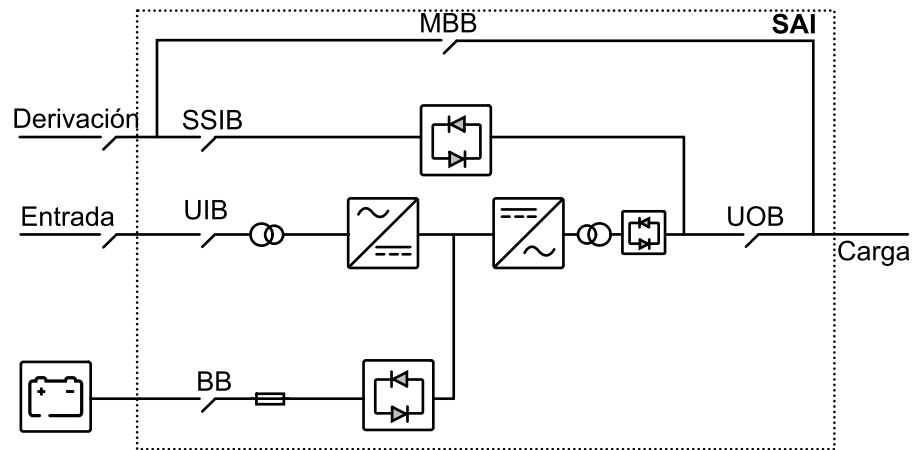
Si no se siguen estas instrucciones, se producirán lesiones graves o la muerte.

Indicadores LED de estado

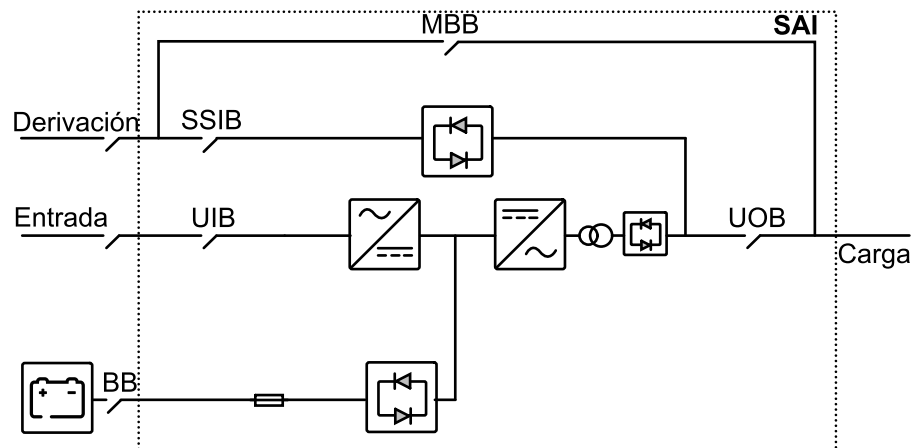
LED	Estado	Descripción
ALARMA	Rojo continuo	Alarma crítica
	Rojo intermitente	Alarma de advertencia
	Apagado	No hay ninguna alarma
DERIVACIÓN	Amarillo continuo	Carga alimentada por la fuente de derivación
	Amarillo intermitente	Condición de alarma en la fuente de derivación
	Apagado	Carga no alimentada por la fuente de derivación
BATERÍA	Amarillo continuo	Carga alimentada por la batería
	Amarillo intermitente	La batería no está disponible
	Apagado	Carga no alimentada por la batería
INVERSOR	Verde continuo	Inversor activado
	Apagado	Inversor desactivado

Información general de SAI unitario

SAI 3:1 220 VCC

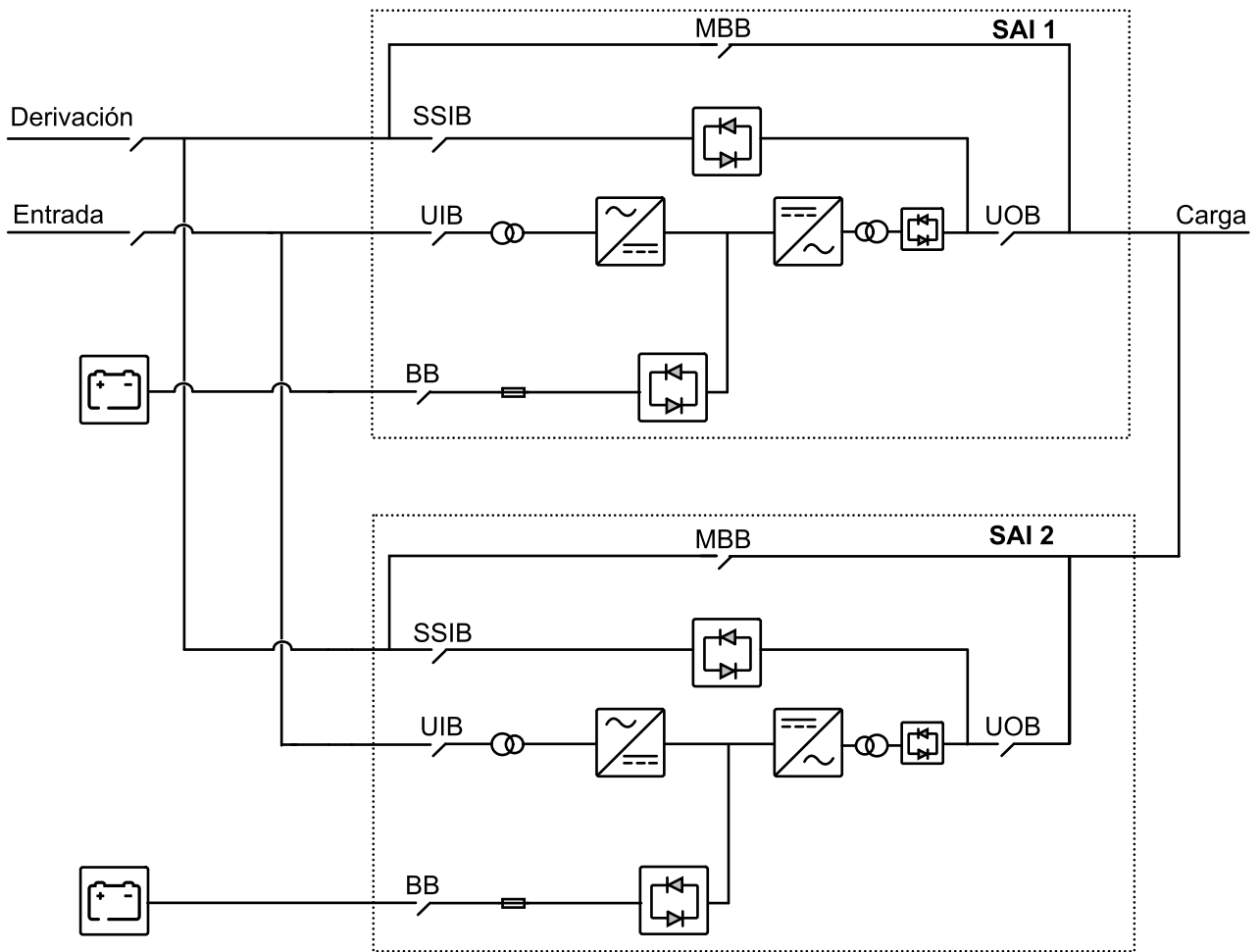


SAI 3:1 384 VCC SAI 3:3 384 VCC

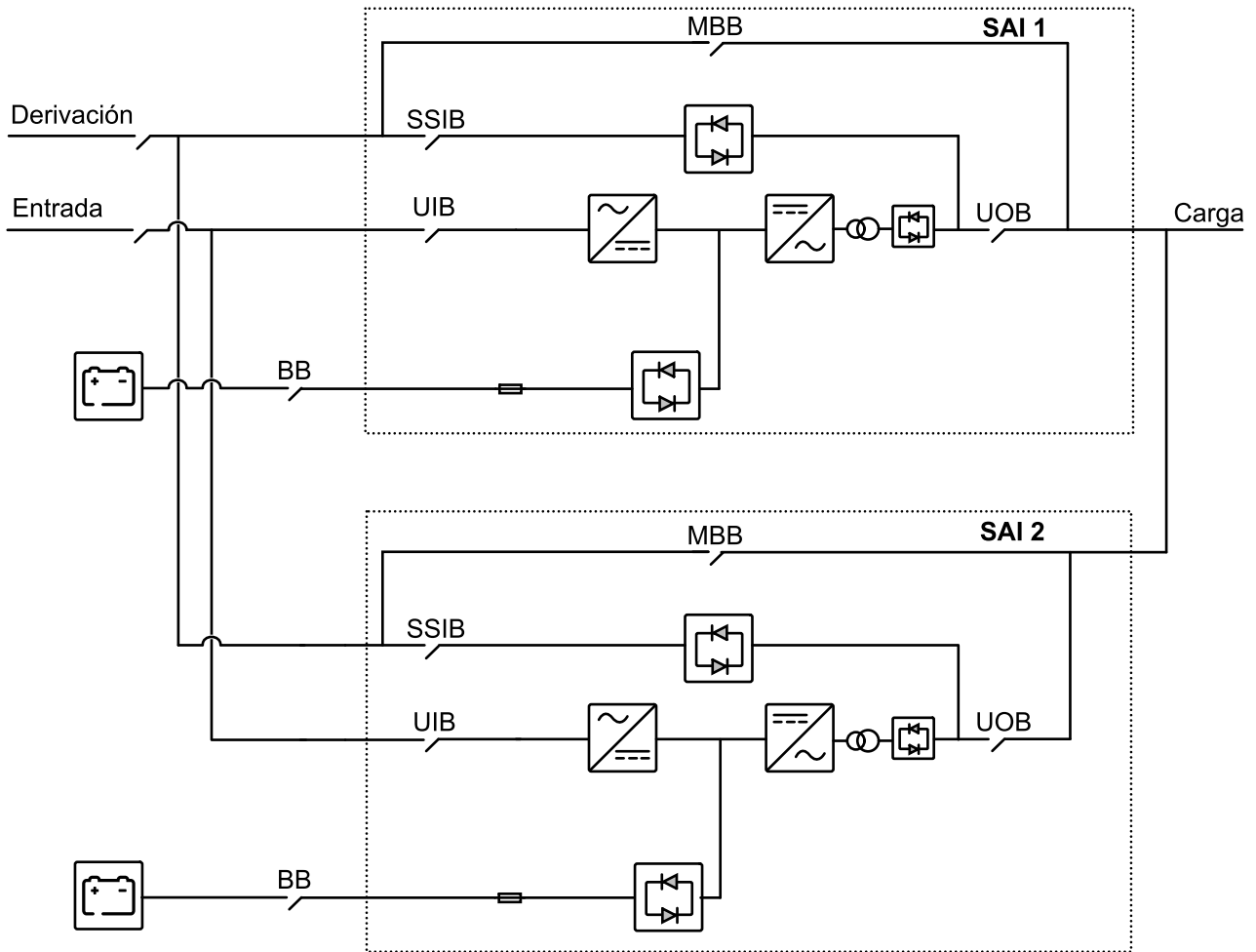


Información general de sistema en paralelo redundante 1+1

SAI 3:1 220 VCC



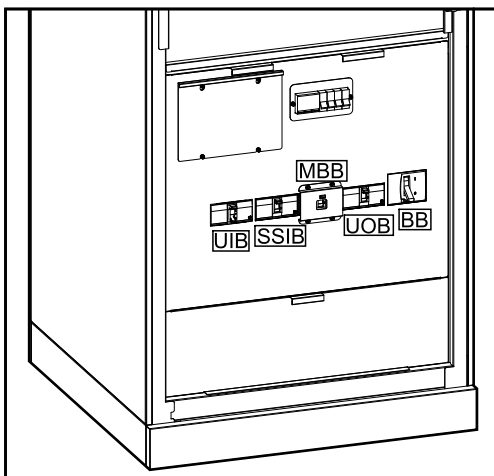
SAI 3:1 384 VCC
SAI 3:3 384 VCC



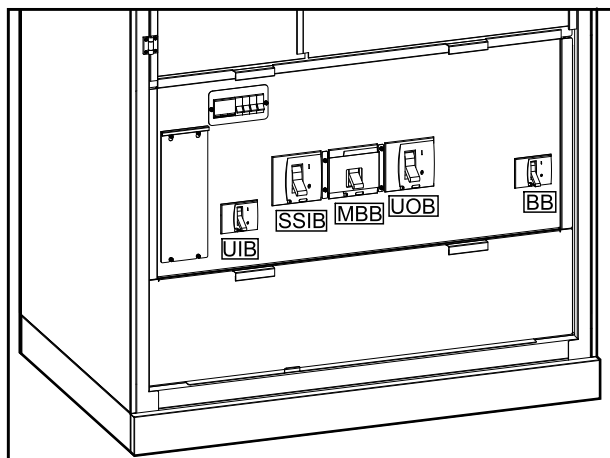
Ubicación de los dispositivos de desconexión

Ubicaciones de los dispositivos de desconexión en SAI 3:1

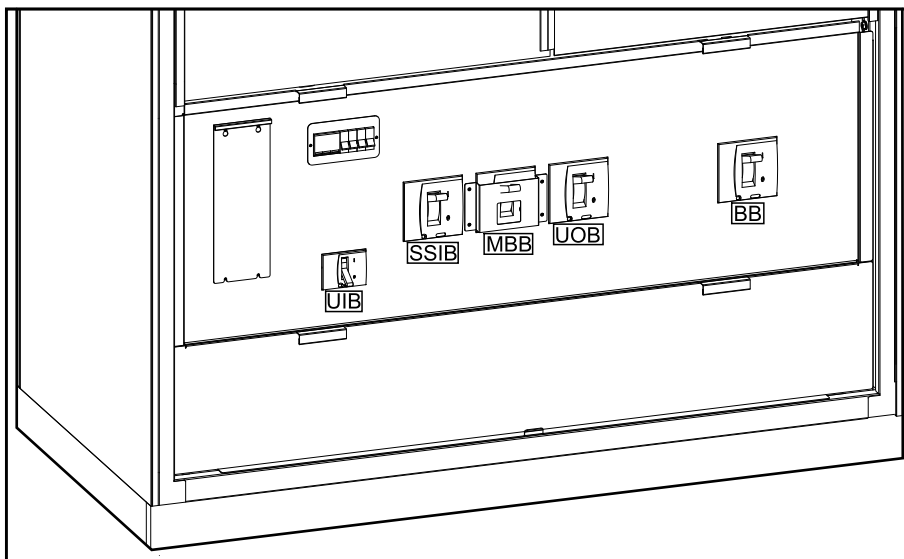
SAI 3:1 10-40 kVA 220 VDC

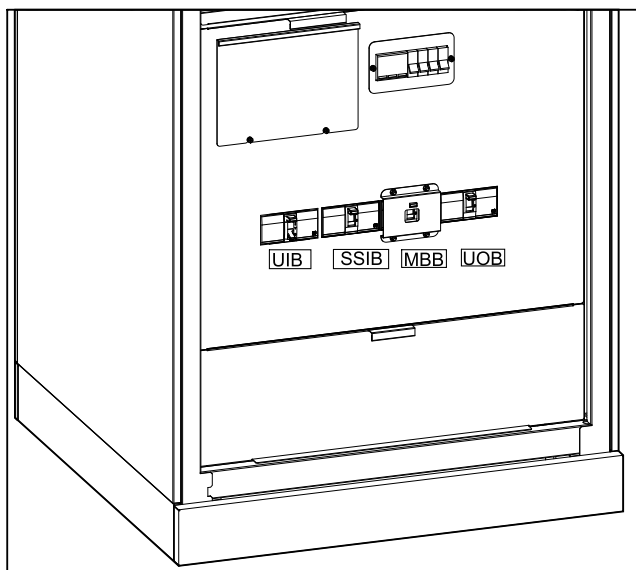
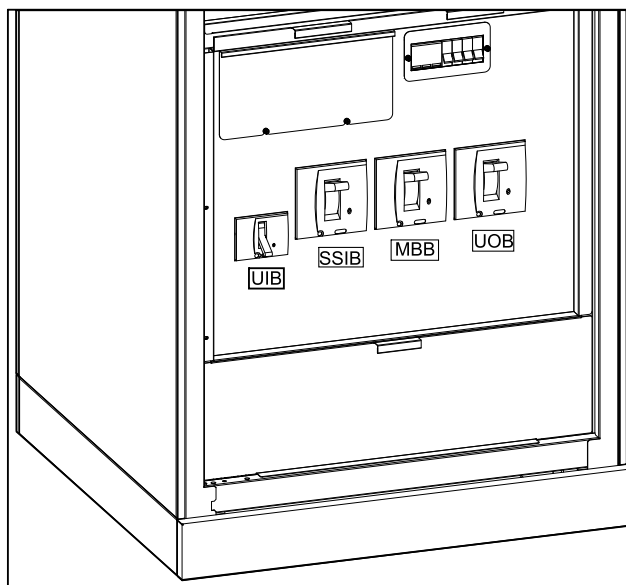


SAI 3:1 50-80 kVA 220 VDC



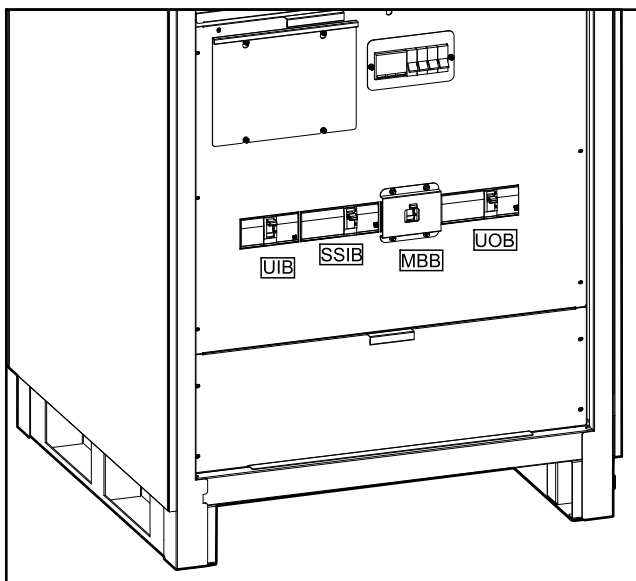
SAI 3:1 100-120 kVA 220 VDC



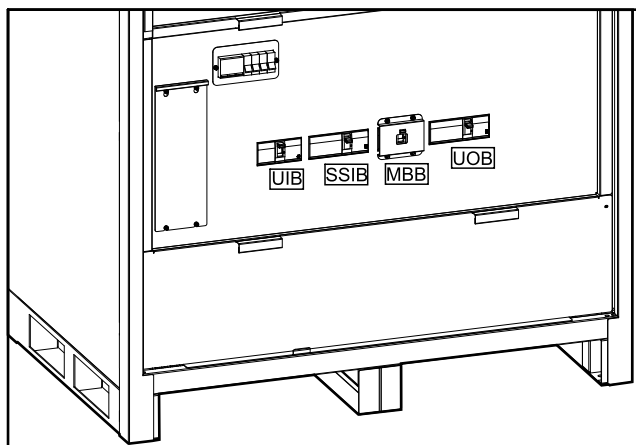
Ubicaciones de los dispositivos de desconexión en SAI 3:1 (Continuación)**SAI 3:1 10-40 kVA 384 VDC****SAI 3:1 60-80 kVA 384 VDC**

Ubicaciones de los dispositivos de desconexión en SAI 3:3

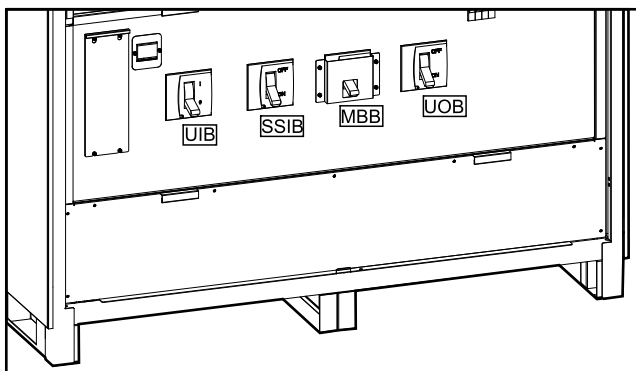
SAI 3:3 10-80 kVA 384 VDC



SAI 3:3 100-120 kVA 384 VDC



SAI 3:3 160-200 kVA 384 VDC



Datos técnicos para 10-120 kVA 3:1

Eficiencia

Eficiencia en modo batería (SAI 3:1 220 VCC)

Potencia nominal del SAI	10 kVA		20 kVA		30 kVA	
	6 pulsos	12 pulsos	6 pulsos	12 pulsos	6 pulsos	12 pulsos
Carga del 25%	78.8%	75.8%	82.2%	86.66%	88.2%	80.73%
Carga del 50%	86.0%	84.29%	87.1%	89.60%	90.7%	86.72%
Carga del 75%	88.3%	87.27%	88.4%	89.97%	90.1%	88.34%
Carga del 100%	89.3%	88.73%	88.5%	89.80%	89.8%	88.58%

Potencia nominal del SAI	40 kVA	50 kVA	60 kVA	80 kVA	100 kVA	120 kVA
Carga del 25%	88.7%	88.7%	89.6%	89.4%	89.7%	88.5%
Carga del 50%	91.0%	91.1%	91.4%	91.2%	91.7%	90.5%
Carga del 75%	90.3%	90.8%	90.8%	90.6%	91.3%	90.2%
Carga del 100%	89.8%	90.5%	90.3%	90.0%	90.9%	89.7%

Eficiencia en modo batería (SAI 3:1 384 VCC)

Potencia nominal del SAI	10 kVA	20 kVA	30 kVA	40 kVA	60 kVA	80 kVA
Carga del 25%	78.82%	87.04%	88.25%	90.83%	90.71%	89.35%
Carga del 50%	86.62%	90.74%	91.43%	92.86%	92.77%	92.07%
Carga del 75%	89.38%	91.43%	92.12%	93.03%	93.00%	92.43%
Carga del 100%	90.57%	91.35%	92.06%	92.67%	92.76%	92.31%

Eficiencia en modo ECO (SAI 3:1 220 VCC)

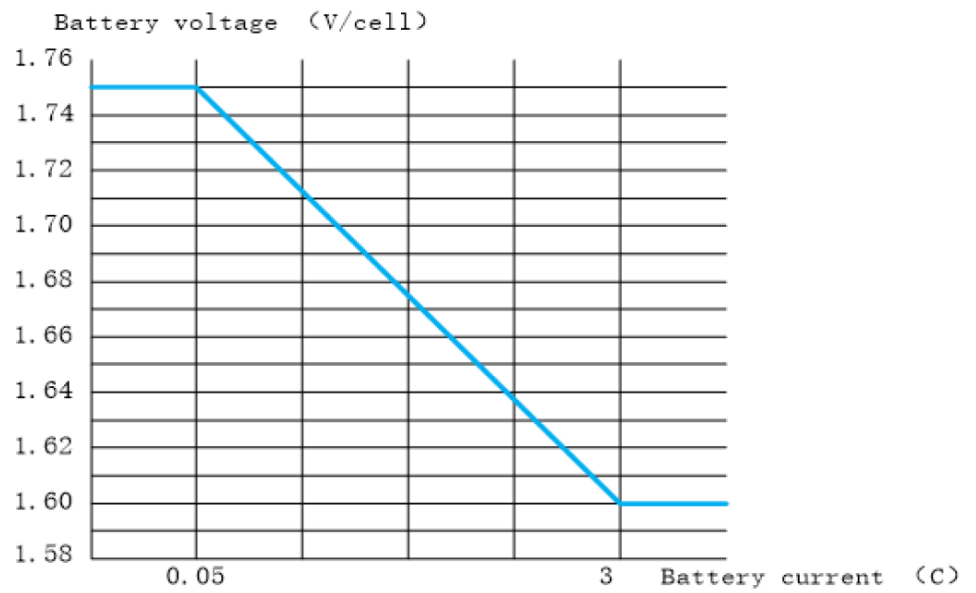
Potencia nominal del SAI	10 kVA		20 kVA		30 kVA	
	6 pulsos	12 pulsos	6 pulsos	12 pulsos	6 pulsos	12 pulsos
Carga del 25%	72.4%	69.52%	84.0%	81.38%	86.1%	90.20%
Carga del 50%	84.0%	82.38%	90.7%	89.58%	91.9%	94.50%
Carga del 75%	88.6%	86.99%	93.7%	92.27%	93.2%	95.85%
Carga del 100%	90.7%	90.05%	94.8%	94.06%	95.4%	96.75%

Potencia nominal del SAI	40 kVA	50 kVA	60 kVA	80 kVA	100 kVA	120 kVA
Carga del 25%	86.6%	85.0%	86.9%	88.2%	88.2%	88.0%
Carga del 50%	92.6%	91.5%	92.6%	93.6%	93.2%	93.4%
Carga del 75%	94.7%	93.9%	94.8%	95.6%	95.1%	95.2%
Carga del 100%	95.6%	95.2%	95.2%	96.1%	95.9%	96.0%

Eficiencia en modo ECO (SAI 3:1 384 VCC)

Potencia nominal del SAI	10 kVA	20 kVA	30 kVA	40 kVA	60 kVA	80 kVA
Carga del 25%	79.59%	88.21%	89.42%	92.10%	91.87%	93.11%
Carga del 50%	88.50%	93.04%	94.07%	95.64%	95.08%	96.10%
Carga del 75%	91.49%	94.84%	95.55%	96.66%	96.38%	97.05%
Carga del 100%	93.49%	96.04%	96.54%	97.34%	97.24%	97.69%

Voltaje de fin de descarga



Corriente de carga máxima

Corriente de carga máxima SAI 3:1 de 220 VDC (16 bloques de baterías, tensión de batería media 12 VDC)

- **Carga > 98 %:** Corriente = (108 % - carga %) x potencia nominal del SAI x 0,8 / tensión de batería media
- **90 % < Carga < 98 %:** Corriente = 10% x potencia nominal del SAI x 0,8 / tensión de batería media
- **Carga < 90 %:** Corriente = (100 % - carga %) x potencia nominal del SAI x 0,8 / tensión de batería media

Potencia nominal del SAI	10 kVA	20 kVA	30 kVA	40 kVA	50 kVA	60 kVA	80 kVA	100 kVA	120 kVA
Carga del 100%	3	7	10	13	17	20	27	33	40
98%	4	8	13	17	21	25	33	42	50
90%	4	8	13	17	21	25	33	42	50
80%	8	17	25	33	42	50	67	70	70
70%	13	25	38	50	63	70	70	70	70
60%	17	33	50	67	70	70	70	70	70
Carga del 50%	21	42	50	70	70	70	70	70	70
40%	25	50	50	70	70	70	70	70	70
30%	29	50	50	70	70	70	70	70	70
20%	33	50	50	70	70	70	70	70	70
10%	38	50	50	70	70	70	70	70	70
0%	42	50	50	70	70	70	70	70	70

Corriente de carga máxima SAI 3:1 de 384 VDC (29 bloques de baterías, tensión de batería media 12 VDC)

- **Carga > 98 %:** Corriente = (108 % - carga %) x potencia nominal del SAI x 0,8 / tensión de batería media
- **90 % < Carga < 98 %:** Corriente = 10% x potencia nominal del SAI x 0,8 / tensión de batería media
- **Carga < 90 %:** Corriente = (100 % - carga %) x potencia nominal del SAI x 0,8 / tensión de batería media

Potencia nominal del SAI	10 kVA	20 kVA	30 kVA	40 kVA	60 kVA	80 kVA
Carga del 100%	2	4	6	7	11	15
98%	2	5	7	9	14	18
90%	2	5	7	9	14	18
80%	5	9	14	18	28	37
70%	7	14	21	28	41	50
60%	9	18	28	37	50	50
Carga del 50%	11	23	34	46	50	50
40%	14	28	41	50	50	50
30%	16	32	48	50	50	50
20%	18	37	50	50	50	50

Potencia nominal del SAI	10 kVA	20 kVA	30 kVA	40 kVA	60 kVA	80 kVA
10%	21	41	50	50	50	50
0%	23	46	50	50	50	50

Conformidad

Seguridad	IEC 62040-1:2017, edición 2.0, Sistemas de alimentación ininterrumpida (SAI) – Parte 1: Requisitos de seguridad IEC 62040-1:2013-01, 1ª edición, enmienda 1
EMC	IEC 62040-2:2016, edición 3.0, Sistemas de alimentación ininterrumpida (SAI) – Parte 2: Requisitos de compatibilidad electromagnética (EMC). IEC 62040-2:2005-10, edición 2.0, Sistemas de alimentación ininterrumpida (SAI) – Parte 2: Requisitos de compatibilidad electromagnética (EMC)
Rendimiento	IEC 62040-3: 2011-03, 2ª edición: Sistema de alimentación ininterrumpida (SAI) - Parte 3: Método para especificar las prestaciones y los requisitos de ensayo
Condiciones ambientales	IEC 62040-4: 2013-04, 1ª edición: Sistema de alimentación ininterrumpida (SAI) - Parte 4: Aspectos medioambientales: requisitos y elaboración de informes
Transporte	ISTA 2B
Grado de contaminación	2
Categoría de sobretensión	III
Sistema de conexión a tierra	TN-S, TN-C, TT o IT
Clase de protección	I

Comunicación y administración

- Interfaz de usuario con pantalla e indicadores LED de estado
- Puerto RS232
- Puertos RS485
- SNMP (opcional)
- Contactos secos
- Puerto USB

Datos técnicos para 10-200 kVA 3:3

Eficiencia

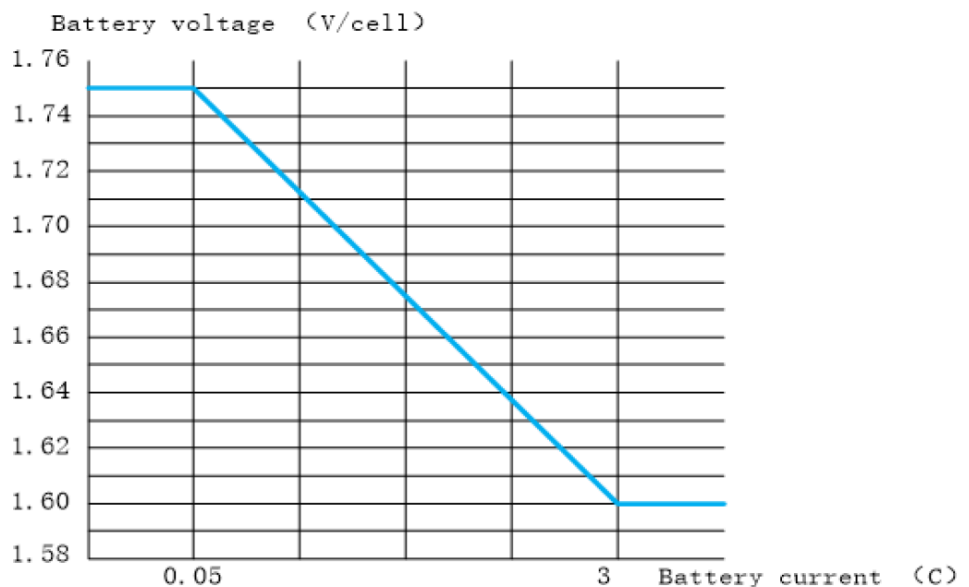
Eficiencia en modo de batería

Potencia nominal del SAI	10 kVA	20 kVA	30 kVA	40 kVA	60 kVA	80 kVA	100 kVA	120 kVA	160 kVA	200 kVA
Carga del 25%	77.58	90.49	89.13	88.73	89.63	91.16	89.86	90.38	91.47	91.51
Carga del 50%	85.91	92.64	91.91	91.55	92.39	93.42	92.89	93.07	93.48	93.53
Carga del 75%	88.74	92.33	92.32	92.23	92.87	93.67	93.34	93.53	93.65	93.68
Carga del 100%	90.07	92.24	92.11	92.28	92.76	93.47	93.29	93.48	93.58	93.25

Eficiencia en modo ECO

Potencia nominal del SAI	10 kVA	20 kVA	30 kVA	40 kVA	60 kVA	80 kVA	100 kVA	120 kVA	160 kVA	200 kVA
Carga del 25%	80.4	87.53	88.96	91.48	91.79	92.02	89.25	90.09	91.13	91.39
Carga del 50%	88.73	92.81	94.08	94.95	95.05	95.51	94.05	94.56	95.07	96.67
Carga del 75%	91.21	95.43	95.75	96.53	96.58	96.94	95.74	96.15	96.55	97.05
Carga del 100%	93.67	96.21	96.61	97.27	97.27	97.51	96.58	96.88	97.11	97.69

Voltaje de fin de descarga



Corriente de carga máxima (29 bloques de baterías, tensión de batería media 12 VDC)

- **Carga > 98 %:** Corriente = (108 % - carga %) x potencia nominal del SAI x 0,8 / tensión de batería media
- **90 % < Carga < 98 %:** Corriente = 10% x potencia nominal del SAI x 0,8 / tensión de batería media
- **Carga < 90 %:** Corriente = (100 % - carga %) x potencia nominal del SAI x 0,8 / tensión de batería media

Potencia nominal del SAI	10 kVA	20 kVA	30 kVA	40 kVA	60 kVA	80 kVA	100 kVA	120 kVA	160 kVA	200 kVA
Carga del 100%	2	4	6	7	11	15	18	22	29	37
98%	2	5	7	9	14	18	23	28	37	46
90%	2	5	7	9	14	18	23	28	37	46
80%	5	9	14	18	28	37	46	55	70	70
70%	7	14	21	28	41	50	50	70	70	70
60%	9	18	28	37	50	50	50	70	70	70
Carga del 50%	11	23	34	46	50	50	50	70	70	70
40%	14	28	41	50	50	50	50	70	70	70
30%	16	32	48	50	50	50	50	70	70	70
20%	18	37	50	50	50	50	50	70	70	70
10%	21	41	50	50	50	50	50	70	70	70
0%	23	46	50	50	50	50	50	70	70	70

Conformidad

Seguridad	IEC 62040-1:2017, edición 2.0, Sistemas de alimentación ininterrumpida (SAI) – Parte 1: Requisitos de seguridad IEC 62040-1:2013-01, 1ª edición, enmienda 1
EMC	IEC 62040-2:2016, edición 3.0, Sistemas de alimentación ininterrumpida (SAI) – Parte 2: Requisitos de compatibilidad electromagnética (EMC). IEC 62040-2:2005-10, edición 2.0, Sistemas de alimentación ininterrumpida (SAI) – Parte 2: Requisitos de compatibilidad electromagnética (EMC)
Rendimiento	IEC 62040-3: 2011-03, 2ª edición: Sistema de alimentación ininterrumpida (SAI) - Parte 3: Método para especificar las prestaciones y los requisitos de ensayo
Condiciones ambientales	IEC 62040-4: 2013-04, 1ª edición: Sistema de alimentación ininterrumpida (SAI) - Parte 4: Aspectos medioambientales: requisitos y elaboración de informes
Transporte	ISTA 2B
Grado de contaminación	2
Categoría de sobretensión	III
Sistema de conexión a tierra	TN-S, TN-C, TT o IT
Clase de protección	I

Comunicación y administración

- Interfaz de usuario con pantalla e indicadores LED de estado
- Puerto RS232
- Puertos RS485
- SNMP (opcional)
- Contactos secos
- Puerto USB

Planificación de las instalaciones para 10-120 kVA 3:1

Especificaciones

Especificaciones para SAI 10 kVA 3:1 220 VDC

	6 pulsos			12 pulsos			
	Tensión (V)	380 V	400 V	415 V	380 V	400 V	415 V
Conexiones	L1, L2, L3, PE ⁽¹⁾						
Rango de tensión de entrada (V)	304-456						
Frecuencia (Hz)	45-55						
Corriente de entrada nominal (A)	22	20	20	22	20	20	
Corriente de entrada máxima (A)	27	26	25	27	25	25	
Limitación de corriente de entrada (A)	60						
Distorsión armónica total de corriente (THDI)	6 pulsos \leq 15 % (con filtro) 6 pulsos \leq 40 % (sin filtro)			12 pulsos \leq 15 % (con filtro) 12 pulsos \leq 20 % (sin filtro)			
Factor de potencia de entrada	\geq 0,9 (con filtro) \geq 0,7 (sin filtro)						
Clasificación máxima de cortocircuito	Icc=10 kA						
Protección	Disyuntor						
Rampa de corriente de entrada	15 segundos						
Entrada	Tensión (V)	220 V	230 V	240 V	220 V	230 V	240 V
	Capacidad de sobrecarga	\leq 110 % continuo; 125 % por 10 minutos; 150 % por 1 minuto					
	Conexiones	L, N, PE					
	Rango de tensión de derivación (V)	165-275					
	Frecuencia (Hz)	50					
	Corriente de derivación nominal (A)	45	43	42	45	43	42
	Corriente nominal en el neutro (A)	45	43	42	45	43	42
	Clasificación máxima de cortocircuito	Icc=10 kA					
Derivación	Tensión (V)	220 V	230 V	240 V	220 V	230 V	240 V
	Conexiones	L, N, PE					
	Capacidad de sobrecarga	110 % continuo; 125 % por 10 minutos; 150 % por 1 minuto					
	Regulación de tensión de salida	\pm 1 %					
	Respuesta de carga dinámica	20 milisegundos					
	Factor de potencia de salida	0,8					
	Corriente de salida nominal (A)	45	43	42	45	43	42
	Distorsión armónica total de voltaje (THDU)	< 2 % a 100 % de carga lineal; < 4 % a 100 % de carga no lineal					
	Frecuencia de salida (Hz)	50 \pm 1 %					
	Corriente de cortocircuito de salida a 60 ms (A)	136					
	Clasificación del rendimiento de salida (según IEC/EN62040-3)	VFI-SS-111					
Salida	Tensión (V)	220 V	230 V	240 V	220 V	230 V	240 V
	Conexiones	L, N, PE					
	Capacidad de sobrecarga	110 % continuo; 125 % por 10 minutos; 150 % por 1 minuto					
	Regulación de tensión de salida	\pm 1 %					
	Respuesta de carga dinámica	20 milisegundos					
	Factor de potencia de salida	0,8					
	Corriente de salida nominal (A)	45	43	42	45	43	42
	Distorsión armónica total de voltaje (THDU)	< 2 % a 100 % de carga lineal; < 4 % a 100 % de carga no lineal					
	Frecuencia de salida (Hz)	50 \pm 1 %					
	Corriente de cortocircuito de salida a 60 ms (A)	136					
	Clasificación del rendimiento de salida (según IEC/EN62040-3)	VFI-SS-111					

(1) Se admiten sistemas con distribución de alimentación TN, TT e IT. No se admite la conexión a tierra en los vértices en caso de conexión delta.

Batería	Bloques de baterías admitidos	16-20
	Corriente de carga	La corriente de carga viene determinada por la capacidad de batería. La opción predeterminada es 0,1 C.
	Potencia máxima de carga (kW)	8
	Tensión nominal de batería (VDC)	192-240
	Tensión de flotación nominal (VDC)	216-270
	Tensión de fin de descarga (a plena carga) (VDC)	153,6-192
	Corriente de batería a carga completa y tensión nominal de batería (A)	40
	Corriente de batería a carga completa y tensión mínima de batería (A)	56
	Compensación de temperatura (por celda)	-3,3 mV por °C para $T \geq 25$ °C, 0 mV por °C para $T < 25$ °C

Especificaciones para SAI 20 kVA 3:1 220 VDC

	6 pulsos			12 pulsos			
	Tensión (V)	380 V	400 V	415 V	380 V	400 V	415 V
Conexiones	L1, L2, L3, PE ⁽²⁾						
Rango de tensión de entrada (V)	304-456						
Frecuencia (Hz)	45-55						
Corriente de entrada nominal (A)	40	38	37	41	39	37	
Corriente de entrada máxima (A)	50	48	46	51	48	46	
Limitación de corriente de entrada (A)	60						
Distorsión armónica total de corriente (THDI)	6 pulsos ≤ 15 % (con filtro) 6 pulsos ≤ 30 % (sin filtro)			12 pulsos ≤ 10 % (con filtro) 12 pulsos ≤ 10 % (sin filtro)			
Factor de potencia de entrada	≥ 0,9 (con filtro) ≥ 0,75 (sin filtro)						
Clasificación máxima de cortocircuito	I _{cc} =10 kA						
Protección	Disyuntor						
Rampa de corriente de entrada	15 segundos						
Entrada	Tensión (V)	220 V	230 V	240 V	220 V	230 V	240 V
	Conexiones	L, N, PE					
	Capacidad de sobrecarga	110 % continuo; 125 % por 10 minutos; 150 % por 1 minuto					
	Rango de tensión de derivación (V)	165-275					
	Frecuencia (Hz)	50					
	Corriente de derivación nominal (A)	91	87	83	91	87	83
	Corriente nominal en el neutro (A)	91	87	83	91	87	83
	Clasificación máxima de cortocircuito	I _{cc} =10 kA					
Derivación	Tensión (V)	220 V	230 V	240 V	220 V	230 V	240 V
	Conexiones	L, N, PE					
	Capacidad de sobrecarga	110 % continuo; 125 % por 10 minutos; 150 % por 1 minuto					
	Regulación de tensión de salida	± 1 %					
	Respuesta de carga dinámica	20 milisegundos					
	Factor de potencia de salida	0,8					
	Corriente de salida nominal (A)	91	87	83	91	87	83
	Distorsión armónica total de voltaje (THDU)	< 2 % a 100 % de carga lineal; < 4 % a 100 % de carga no lineal					
	Frecuencia de salida (Hz)	50 ± 1 %					
	Corriente de cortocircuito de salida a 60 ms (A)	272					
	Clasificación del rendimiento de salida (según IEC/EN62040-3)	VFI-SS-111					
	Salida	Tensión (V)	220 V	230 V	240 V	220 V	230 V
Conexiones		L, N, PE					
Capacidad de sobrecarga		110 % continuo; 125 % por 10 minutos; 150 % por 1 minuto					
Regulación de tensión de salida		± 1 %					
Respuesta de carga dinámica		20 milisegundos					
Factor de potencia de salida		0,8					
Corriente de salida nominal (A)		91	87	83	91	87	83
Distorsión armónica total de voltaje (THDU)		< 2 % a 100 % de carga lineal; < 4 % a 100 % de carga no lineal					
Frecuencia de salida (Hz)		50 ± 1 %					
Corriente de cortocircuito de salida a 60 ms (A)		272					
Clasificación del rendimiento de salida (según IEC/EN62040-3)		VFI-SS-111					

(2) Se admiten sistemas con distribución de alimentación TN, TT e IT. No se admite la conexión a tierra en los vértices en caso de conexión delta.

Batería	Bloques de baterías admitidos	16-20
	Corriente de carga	La corriente de carga viene determinada por la capacidad de batería. La opción predeterminada es 0,1 C.
	Potencia máxima de carga (kW)	10,8
	Tensión nominal de batería (VDC)	192-240
	Tensión de flotación nominal (VDC)	216-270
	Tensión de fin de descarga (a plena carga) (VDC)	153,6-192
	Corriente de batería a carga completa y tensión nominal de batería (A)	80
	Corriente de batería a carga completa y tensión mínima de batería (A)	112
	Compensación de temperatura (por celda)	-3,3 mV por °C para $T \geq 25$ °C, 0 mV por °C para $T < 25$ °C

Especificaciones para SAI 30 kVA 3:1 220 VDC

	6 pulsos			12 pulsos			
	Tensión (V)	380 V	400 V	415 V	380 V	400 V	415 V
Conexiones	L1, L2, L3, PE ⁽³⁾						
Rango de tensión de entrada (V)	304-456						
Frecuencia (Hz)	45-55						
Corriente de entrada nominal (A)	58	55	53	59	56	54	
Corriente de entrada máxima (A)	73	69	67	73	70	67	
Limitación de corriente de entrada (A)	100						
Distorsión armónica total de corriente (THDI)	6 pulsos ≤ 15 % (con filtro) 6 pulsos ≤ 30 % (sin filtro)			12 pulsos ≤ 10 % (con filtro) 12 pulsos ≤ 10 % (sin filtro)			
Factor de potencia de entrada	≥ 0,9 (con filtro) ≥ 0,75 (sin filtro)						
Clasificación máxima de cortocircuito	I _{cc} =10 kA						
Protección	Disyuntor						
Rampa de corriente de entrada	15 segundos						
Entrada	Tensión (V)	220 V	230 V	240 V	220 V	230 V	240 V
	Conexiones	L, N, PE					
	Capacidad de sobrecarga	110 % continuo; 125 % por 10 minutos; 150 % por 1 minuto					
	Rango de tensión de derivación (V)	165-275					
	Frecuencia (Hz)	50					
	Corriente de derivación nominal (A)	136	130	125	136	130	125
	Corriente nominal en el neutro (A)	136	130	125	136	130	125
	Clasificación máxima de cortocircuito	I _{cc} =10 kA					
Derivación	Tensión (V)	220 V	230 V	240 V	220 V	230 V	240 V
	Conexiones	L, N, PE					
	Capacidad de sobrecarga	110 % continuo; 125 % por 10 minutos; 150 % por 1 minuto					
	Regulación de tensión de salida	± 1 %					
	Respuesta de carga dinámica	20 milisegundos					
	Factor de potencia de salida	0,8					
	Corriente de salida nominal (A)	136	130	125	136	130	125
	Distorsión armónica total de voltaje (THDU)	< 2 % a 100 % de carga lineal; < 4 % a 100 % de carga no lineal					
	Frecuencia de salida (Hz)	50 ± 1 %					
	Corriente de cortocircuito de salida a 60 ms (A)	408					
	Clasificación del rendimiento de salida (según IEC/EN62040-3)	VFI-SS-111					
	Salida	Tensión (V)	220 V	230 V	240 V	220 V	230 V
Conexiones		L, N, PE					
Capacidad de sobrecarga		110 % continuo; 125 % por 10 minutos; 150 % por 1 minuto					
Regulación de tensión de salida		± 1 %					
Respuesta de carga dinámica		20 milisegundos					
Factor de potencia de salida		0,8					
Corriente de salida nominal (A)		136	130	125	136	130	125
Distorsión armónica total de voltaje (THDU)		< 2 % a 100 % de carga lineal; < 4 % a 100 % de carga no lineal					
Frecuencia de salida (Hz)		50 ± 1 %					
Corriente de cortocircuito de salida a 60 ms (A)		408					
Clasificación del rendimiento de salida (según IEC/EN62040-3)		VFI-SS-111					

(3) Se admiten sistemas con distribución de alimentación TN, TT e IT. No se admite la conexión a tierra en los vértices en caso de conexión delta.

Batería	Bloques de baterías admitidos	16-20
	Corriente de carga	La corriente de carga viene determinada por la capacidad de batería. La opción predeterminada es 0,1 C.
	Potencia máxima de carga (kW)	10,8
	Tensión nominal de batería (VDC)	192-240
	Tensión de flotación nominal (VDC)	216-270
	Tensión de fin de descarga (a plena carga) (VDC)	153,6-192
	Corriente de batería a carga completa y tensión nominal de batería (A)	119
	Corriente de batería a carga completa y tensión mínima de batería (A)	168
	Compensación de temperatura (por celda)	-3,3 mV por °C para $T \geq 25$ °C, 0 mV por °C para $T < 25$ °C

Especificaciones para SAI 40 kVA 3:1 220 VDC

Entrada	Tensión (V)	380 V	400 V	415 V
	Conexiones	L1, L2, L3, PE ⁽⁴⁾		
	Rango de tensión de entrada (V)	304-456		
	Frecuencia (Hz)	45-55		
	Corriente de entrada nominal (A)	75	71	69
	Corriente de entrada máxima (A)	94	89	86
	Distorsión armónica total de corriente (THDI)	12 pulsos ≤ 10% (with filter) 12 pulsos ≤ 12% (without filter)		
	Factor de potencia de entrada	≥ 0.9 (with filter) ≥ 0.8 (without filter)		
	Clasificación máxima de cortocircuito	I _{cc} =10 kA		
	Protección	Disyuntor		
	Rampa de corriente de entrada	15 segundos		
Derivación	Tensión (V)	220 V	230 V	240 V
	Conexiones	L, N, PE		
	Capacidad de sobrecarga	110 % continuo; 125 % por 10 minutos; 150 % por 1 minuto		
	Rango de tensión de derivación (V)	165-275		
	Frecuencia (Hz)	50		
	Corriente de derivación nominal (A)	182	174	167
	Clasificación máxima de cortocircuito	I _{cc} =10 kA		
Salida	Tensión (V)	220 V	230 V	240 V
	Conexiones	L, N, PE		
	Capacidad de sobrecarga	110 % continuo; 125 % por 10 minutos; 150 % por 1 minuto		
	Regulación de tensión de salida	± 1 %		
	Respuesta de carga dinámica	20 milisegundos		
	Factor de potencia de salida	0,8		
	Corriente de salida nominal (A)	182	174	167
	Distorsión armónica total de voltaje (THDU)	< 2 % a 100 % de carga lineal; < 4 % a 100 % de carga no lineal		
	Frecuencia de salida (Hz)	50 ± 1 %		
	Corriente de cortocircuito de salida a 60 ms (A)	546		
	Clasificación del rendimiento de salida (según IEC/EN62040-3)	VFI-SS-111		

(4) Se admiten sistemas con distribución de alimentación TN, TT e IT. No se admite la conexión a tierra en los vértices en caso de conexión delta.

Batería	Bloques de baterías admitidos	16-20
	Corriente de carga	La corriente de carga viene determinada por la capacidad de batería. La opción predeterminada es 0,1 C.
	Potencia máxima de carga (kW)	10.8
	Tensión nominal de batería (VDC)	192-240
	Tensión de flotación nominal (VDC)	216-270
	Tensión de fin de descarga (a plena carga) (VDC)	153,6-192
	Corriente de batería a carga completa y tensión nominal de batería (A)	159
	Corriente de batería a carga completa y tensión mínima de batería (A)	224
	Compensación de temperatura (por celda)	-3,3 mV por °C para $T \geq 25$ °C, 0 mV por °C para $T < 25$ °C

Especificaciones para SAI 50 kVA 3:1 220 VDC

Entrada	Tensión (V)	380 V	400 V	415 V
	Conexiones	L1, L2, L3, PE ⁽⁵⁾		
	Rango de tensión de entrada (V)	304-456		
	Frecuencia (Hz)	45-55		
	Corriente de entrada nominal (A)	94	89	86
	Corriente de entrada máxima (A)	118	112	108
	Distorsión armónica total de corriente (THDI)	12 pulsos ≤ 10% (with filter) 12 pulsos ≤ 10% (without filter)		
	Factor de potencia de entrada	≥ 0.9 (with filter) ≥ 0.7 (without filter)		
	Clasificación máxima de cortocircuito	I _{cc} =10 kA		
	Protección	Disyuntor		
	Rampa de corriente de entrada	15 segundos		
Derivación	Tensión (V)	220 V	230 V	240 V
	Conexiones	L, N, PE		
	Capacidad de sobrecarga	110 % continuo; 125 % por 10 minutos; 150 % por 1 minuto		
	Rango de tensión de derivación (V)	165-275		
	Frecuencia (Hz)	50		
	Corriente de derivación nominal (A)	227	217	208
	Clasificación máxima de cortocircuito	I _{cc} =10 kA		
Salida	Tensión (V)	220 V	230 V	240 V
	Conexiones	L, N, PE		
	Capacidad de sobrecarga	110 % continuo; 125 % por 10 minutos; 150 % por 1 minuto		
	Regulación de tensión de salida	± 1 %		
	Respuesta de carga dinámica	20 milisegundos		
	Factor de potencia de salida	0,8		
	Corriente de salida nominal (A)	227	217	208
	Distorsión armónica total de voltaje (THDU)	< 2 % a 100 % de carga lineal; < 4 % a 100 % de carga no lineal		
	Frecuencia de salida (Hz)	50 ± 1 %		
	Corriente de cortocircuito de salida a 60 ms (A)	681		
	Clasificación del rendimiento de salida (según IEC/EN62040-3)	VFI-SS-111		

(5) Se admiten sistemas con distribución de alimentación TN, TT e IT. No se admite la conexión a tierra en los vértices en caso de conexión delta.

Batería	Bloques de baterías admitidos	16-20
	Corriente de carga	La corriente de carga viene determinada por la capacidad de batería. La opción predeterminada es 0,1 C.
	Potencia máxima de carga (kW)	10.8
	Tensión nominal de batería (VDC)	192-240
	Tensión de flotación nominal (VDC)	216-270
	Tensión de fin de descarga (a plena carga) (VDC)	153,6-192
	Corriente de batería a carga completa y tensión nominal de batería (A)	199
	Corriente de batería a carga completa y tensión mínima de batería (A)	280
	Compensación de temperatura (por celda)	-3,3 mV por °C para $T \geq 25$ °C, 0 mV por °C para $T < 25$ °C

Especificaciones para SAI 60 kVA 3:1 220 VDC

Entrada	Tensión (V)	380 V	400 V	415 V
	Conexiones	L1, L2, L3, PE ⁽⁶⁾		
	Rango de tensión de entrada (V)	304-456		
	Frecuencia (Hz)	45-55		
	Corriente de entrada nominal (A)	113	107	103
	Corriente de entrada máxima (A)	141	134	129
	Distorsión armónica total de corriente (THDI)	12 pulsos ≤ 10% (with filter) 12 pulsos ≤ 10% (without filter)		
	Factor de potencia de entrada	≥ 0.9 (with filter) ≥ 0.8 (without filter)		
	Clasificación máxima de cortocircuito	I _{cc} =10 kA		
	Protección	Disyuntor		
	Rampa de corriente de entrada	15 segundos		
Derivación	Tensión (V)	220 V	230 V	240 V
	Conexiones	L, N, PE		
	Capacidad de sobrecarga	110 % continuo; 125 % por 10 minutos; 150 % por 1 minuto		
	Rango de tensión de derivación (V)	165-275		
	Frecuencia (Hz)	50		
	Corriente de derivación nominal (A)	273	261	250
	Clasificación máxima de cortocircuito	I _{cc} =10 kA		
Salida	Tensión (V)	220 V	230 V	240 V
	Conexiones	L, N, PE		
	Capacidad de sobrecarga	110 % continuo; 125 % por 10 minutos; 150 % por 1 minuto		
	Regulación de tensión de salida	± 1 %		
	Respuesta de carga dinámica	20 milisegundos		
	Factor de potencia de salida	0,8		
	Corriente de salida nominal (A)	273	261	250
	Distorsión armónica total de voltaje (THDU)	< 2 % a 100 % de carga lineal; < 4 % a 100 % de carga no lineal		
	Frecuencia de salida (Hz)	50 ± 1 %		
	Corriente de cortocircuito de salida a 60 ms (A)	819		
	Clasificación del rendimiento de salida (según IEC/EN62040-3)	VFI-SS-111		

(6) Se admiten sistemas con distribución de alimentación TN, TT e IT. No se admite la conexión a tierra en los vértices en caso de conexión delta.

Batería	Bloques de baterías admitidos	16-20
	Corriente de carga	La corriente de carga viene determinada por la capacidad de batería. La opción predeterminada es 0,1 C.
	Potencia máxima de carga (kW)	10.8
	Tensión nominal de batería (VDC)	192-240
	Tensión de flotación nominal (VDC)	216-270
	Tensión de fin de descarga (a plena carga) (VDC)	153,6-192
	Corriente de batería a carga completa y tensión nominal de batería (A)	239
	Corriente de batería a carga completa y tensión mínima de batería (A)	336
	Compensación de temperatura (por celda)	-3,3 mV por °C para $T \geq 25$ °C, 0 mV por °C para $T < 25$ °C

Especificaciones para SAI 80 kVA 3:1 220 VDC

Entrada	Tensión (V)	380 V	400 V	415 V
	Conexiones	L1, L2, L3, PE ⁽⁷⁾		
	Rango de tensión de entrada (V)	304-456		
	Frecuencia (Hz)	45-55		
	Corriente de entrada nominal (A)	149	142	137
	Corriente de entrada máxima (A)	186	177	171
	Distorsión armónica total de corriente (THDI)	12 pulsos \leq 10 % (con filtro) 12 pulsos \leq 10 % (sin filtro)		
	Factor de potencia de entrada	\geq 0,9 (con filtro) \geq 0,8 (sin filtro)		
	Clasificación máxima de cortocircuito	I _{cc} =10 kA		
	Protección	Disyuntor		
	Rampa de corriente de entrada	15 segundos		
Derivación	Tensión (V)	220 V	230 V	240 V
	Conexiones	L, N, PE		
	Capacidad de sobrecarga	110 % continuo; 125 % por 10 minutos; 150 % por 1 minuto		
	Rango de tensión de derivación (V)	165-275		
	Frecuencia (Hz)	50		
	Corriente de derivación nominal (A)	364	348	333
	Clasificación máxima de cortocircuito	I _{cc} =10 kA		
Salida	Tensión (V)	220 V	230 V	240 V
	Conexiones	L, N, PE		
	Capacidad de sobrecarga	110 % continuo; 125 % por 10 minutos; 150 % por 1 minuto		
	Regulación de tensión de salida	\pm 1 %		
	Respuesta de carga dinámica	20 milisegundos		
	Factor de potencia de salida	0,8		
	Corriente de salida nominal (A)	364	348	333
	Distorsión armónica total de voltaje (THDU)	< 2 % a 100 % de carga lineal; < 4 % a 100 % de carga no lineal		
	Frecuencia de salida (Hz)	50 \pm 1 %		
	Corriente de cortocircuito de salida a 60 ms (A)	1000		
	Clasificación del rendimiento de salida (según IEC/EN62040-3)	VFI-SS-111		

(7) Se admiten sistemas con distribución de alimentación TN, TT e IT. No se admite la conexión a tierra en los vértices en caso de conexión delta.

Batería	Bloques de baterías admitidos	16-20
	Corriente de carga	La corriente de carga viene determinada por la capacidad de batería. La opción predeterminada es 0,1 C.
	Potencia máxima de carga (kW)	10,8
	Tensión nominal de batería (VDC)	192-240
	Tensión de flotación nominal (VDC)	216-270
	Tensión de fin de descarga (a plena carga) (VDC)	153,6-192
	Corriente de batería a carga completa y tensión nominal de batería (A)	319
	Corriente de batería a carga completa y tensión mínima de batería (A)	448
	Compensación de temperatura (por celda)	-3,3 mV por °C para $T \geq 25$ °C, 0 mV por °C para $T < 25$ °C

Especificaciones para SAI 100 kVA 3:1 220 VDC

Entrada	Tensión (V)	380 V	400 V	415 V
	Conexiones	L1, L2, L3, PE ⁽⁸⁾		
	Rango de tensión de entrada (V)	304-456		
	Frecuencia (Hz)	45-55		
	Corriente de entrada nominal (A)	186	177	171
	Corriente de entrada máxima (A)	233	221	213
	Distorsión armónica total de corriente (THDI)	12 pulsos \leq 10 % (con filtro) 12 pulsos \leq 12 % (sin filtro)		
	Factor de potencia de entrada	\geq 0,9 (con filtro) \geq 0,8 (sin filtro)		
	Clasificación máxima de cortocircuito	I _{cc} =10 kA		
	Protección	Disyuntor		
	Rampa de corriente de entrada	15 segundos		
Derivación	Tensión (V)	220 V	230 V	240 V
	Conexiones	L, N, PE		
	Capacidad de sobrecarga	110 % continuo; 125 % por 10 minutos; 150 % por 1 minuto		
	Rango de tensión de derivación (V)	165-275		
	Frecuencia (Hz)	50		
	Corriente de derivación nominal (A)	455	435	417
	Clasificación máxima de cortocircuito	I _{cc} =10 kA		
Salida	Tensión (V)	220 V	230 V	240 V
	Conexiones	L, N, PE		
	Capacidad de sobrecarga	110 % continuo; 125 % por 10 minutos; 150 % por 1 minuto		
	Regulación de tensión de salida	\pm 1 %		
	Respuesta de carga dinámica	20 milisegundos		
	Factor de potencia de salida	0,8		
	Corriente de salida nominal (A)	455	435	417
	Distorsión armónica total de voltaje (THDU)	< 2 % a 100 % de carga lineal; < 4 % a 100 % de carga no lineal		
	Frecuencia de salida (Hz)	50 \pm 1 %		
	Corriente de cortocircuito de salida a 60 ms (A)	1100		
	Clasificación del rendimiento de salida (según IEC/EN62040-3)	VFI-SS-111		

(8) Se admiten sistemas con distribución de alimentación TN, TT e IT. No se admite la conexión a tierra en los vértices en caso de conexión delta.

Batería	Bloques de baterías admitidos	16-20
	Corriente de carga	La corriente de carga viene determinada por la capacidad de batería. La opción predeterminada es 0,1 C.
	Potencia máxima de carga (kW)	10,8
	Tensión nominal de batería (VDC)	192-240
	Tensión de flotación nominal (VDC)	216-270
	Tensión de fin de descarga (a plena carga) (VDC)	153,6-192
	Corriente de batería a carga completa y tensión nominal de batería (A)	398
	Corriente de batería a carga completa y tensión mínima de batería (A)	560
	Compensación de temperatura (por celda)	-3,3 mV por °C para $T \geq 25$ °C, 0 mV por °C para $T < 25$ °C

Especificaciones para SAI 120 kVA 3:1 220 VDC

Entrada	Tensión (V)	380 V	400 V	415 V
	Conexiones	L1, L2, L3, PE ⁽⁹⁾		
	Rango de tensión de entrada (V)	304-456		
	Frecuencia (Hz)	45-55		
	Corriente de entrada nominal (A)	243	231	223
	Corriente de entrada máxima (A)	304	289	278
	Distorsión armónica total de corriente (THDI)	12 pulsos ≤ 10% (with filter) 12 pulsos ≤ 10% (without filter)		
	Factor de potencia de entrada	≥ 0.9 (with filter) ≥ 0.8 (without filter)		
	Clasificación máxima de cortocircuito	I _{cc} =16 kA		
	Protección	Disyuntor		
	Rampa de corriente de entrada	15 segundos		
Derivación	Tensión (V)	220 V	230 V	240 V
	Conexiones	L, N, PE		
	Capacidad de sobrecarga	110 % continuo; 125 % por 10 minutos; 150 % por 1 minuto		
	Rango de tensión de derivación (V)	165-275		
	Frecuencia (Hz)	50		
	Corriente de derivación nominal (A)	545	522	500
	Clasificación máxima de cortocircuito	I _{cc} =16 kA		
Salida	Tensión (V)	220 V	230 V	240 V
	Conexiones	L, N, PE		
	Capacidad de sobrecarga	110 % continuo; 125 % por 10 minutos; 150 % por 1 minuto		
	Regulación de tensión de salida	± 1 %		
	Respuesta de carga dinámica	20 milisegundos		
	Factor de potencia de salida	0,8		
	Corriente de salida nominal (A)	545	522	500
	Distorsión armónica total de voltaje (THDU)	< 2 % a 100 % de carga lineal; < 4 % a 100 % de carga no lineal		
	Frecuencia de salida (Hz)	50 ± 1 %		
	Corriente de cortocircuito de salida a 60 ms (A)	1500		
	Clasificación del rendimiento de salida (según IEC/EN62040-3)	VFI-SS-111		

(9) Se admiten sistemas con distribución de alimentación TN, TT e IT. No se admite la conexión a tierra en los vértices en caso de conexión delta.

Batería	Bloques de baterías admitidos	16-20
	Corriente de carga	La corriente de carga viene determinada por la capacidad de batería. La opción predeterminada es 0,1 C.
	Potencia máxima de carga (kW)	10.8
	Tensión nominal de batería (VDC)	192-240
	Tensión de flotación nominal (VDC)	216-270
	Tensión de fin de descarga (a plena carga) (VDC)	153,6-192
	Corriente de batería a carga completa y tensión nominal de batería (A)	478
	Corriente de batería a carga completa y tensión mínima de batería (A)	672
	Compensación de temperatura (por celda)	-3,3 mV por °C para $T \geq 25$ °C, 0 mV por °C para $T < 25$ °C

Especificaciones para SAI 10 kVA 3:1 384 VDC

Entrada	Tensión (V)	380 V	400 V	415 V
	Conexiones	L1, L2, L3, PE ⁽¹⁰⁾		
	Rango de tensión de entrada (V)	304-456		
	Frecuencia (Hz)	45-55		
	Corriente de entrada nominal (A)	24	23	22
	Corriente de entrada máxima (A)	30	28	27
	Limitación de corriente de entrada (A)	60		
	Distorsión armónica total de corriente (THDI)	6 pulsos ≤ 15 % (con filtro) 6 pulsos ≤ 50 % (sin filtro)		
	Factor de potencia de entrada	≥ 0,9 (con filtro) ≥ 0,7 (sin filtro)		
	Clasificación máxima de cortocircuito	I _{cc} =10 kA		
	Protección	Disyuntor		
	Rampa de corriente de entrada	15 segundos		
Derivación	Tensión (V)	220 V	230 V	240 V
	Conexiones	L, N, PE		
	Capacidad de sobrecarga	≤110 % continuo; 125 % por 10 minutos; 150 % por 1 minuto		
	Rango de tensión de derivación (V)	165-275		
	Frecuencia (Hz)	50		
	Corriente de derivación nominal (A)	45	43	42
	Corriente nominal en el neutro (A)	45	43	42
	Clasificación máxima de cortocircuito	I _{cc} =10 kA		
Salida	Tensión (V)	220 V	230 V	240 V
	Conexiones	L, N, PE		
	Capacidad de sobrecarga	110 % continuo; 125 % por 10 minutos; 150 % por 1 minuto		
	Regulación de tensión de salida	± 1 %		
	Respuesta de carga dinámica	20 milisegundos		
	Factor de potencia de salida	0,8		
	Corriente de salida nominal (A)	45	43	42
	Distorsión armónica total de voltaje (THDU)	< 2 % a 100 % de carga lineal; < 4 % a 100 % de carga no lineal		
	Frecuencia de salida (Hz)	50 ± 1 %		
	Corriente de cortocircuito de salida a 60 ms (A)	136		
	Clasificación del rendimiento de salida (según IEC/EN62040-3)	VFI-SS-111		

(10) Se admiten sistemas con distribución de alimentación TN, TT e IT. No se admite la conexión a tierra en los vértices en caso de conexión delta.

Batería	Bloques de baterías admitidos	29-32
	Corriente de carga	La corriente de carga viene determinada por la capacidad de batería. La opción predeterminada es 0,1 C.
	Potencia máxima de carga (kW)	8
	Tensión nominal de batería (VDC)	348-384
	Tensión de flotación nominal (VDC)	391,5-432
	Tensión de fin de descarga (a plena carga) (VDC)	304
	Corriente de batería a carga completa y tensión nominal de batería (A)	25
	Corriente de batería a carga completa y tensión mínima de batería (A)	29
	Compensación de temperatura (por celda)	-3,3 mV por °C para $T \geq 25$ °C, 0 mV por °C para $T < 25$ °C

Especificaciones para SAI 20 kVA 3:1 384 VDC

Entrada	Tensión (V)	380 V	400 V	415 V
	Conexiones	L1, L2, L3, PE ⁽¹¹⁾		
	Rango de tensión de entrada (V)	304-456		
	Frecuencia (Hz)	45-55		
	Corriente de entrada nominal (A)	42	40	39
	Corriente de entrada máxima (A)	52	50	48
	Limitación de corriente de entrada (A)	60		
	Distorsión armónica total de corriente (THDI)	6 pulsos ≤ 15 % (con filtro) 6 pulsos ≤ 40 % (sin filtro)		
	Factor de potencia de entrada	≥ 0,9 (con filtro) ≥ 0,75 (sin filtro)		
	Clasificación máxima de cortocircuito	Icc=10 kA		
	Protección	Disyuntor		
	Rampa de corriente de entrada	15 segundos		
Derivación	Tensión (V)	220 V	230 V	240 V
	Conexiones	L, N, PE		
	Capacidad de sobrecarga	110 % continuo; 125 % por 10 minutos; 150 % por 1 minuto		
	Rango de tensión de derivación (V)	165-275		
	Frecuencia (Hz)	50		
	Corriente de derivación nominal (A)	91	87	83
	Corriente nominal en el neutro (A)	91	87	83
	Clasificación máxima de cortocircuito	Icc=10 kA		
Salida	Tensión (V)	220 V	230 V	240 V
	Conexiones	L, N, PE		
	Capacidad de sobrecarga	110 % continuo; 125 % por 10 minutos; 150 % por 1 minuto		
	Regulación de tensión de salida	± 1 %		
	Respuesta de carga dinámica	20 milisegundos		
	Factor de potencia de salida	0,8		
	Corriente de salida nominal (A)	91	87	83
	Distorsión armónica total de voltaje (THDU)	< 2 % a 100 % de carga lineal; < 4 % a 100 % de carga no lineal		
	Frecuencia de salida (Hz)	50 ± 1 %		
	Corriente de cortocircuito de salida a 60 ms (A)	272		
	Clasificación del rendimiento de salida (según IEC/EN62040-3)	VFI-SS-111		

(11) Se admiten sistemas con distribución de alimentación TN, TT e IT. No se admite la conexión a tierra en los vértices en caso de conexión delta.

Batería	Bloques de baterías admitidos	29-32
	Corriente de carga	La corriente de carga viene determinada por la capacidad de batería. La opción predeterminada es 0,1 C.
	Potencia máxima de carga (kW)	16
	Tensión nominal de batería (VDC)	348-384
	Tensión de flotación nominal (VDC)	391,5-432
	Tensión de fin de descarga (a plena carga) (VDC)	304
	Corriente de batería a carga completa y tensión nominal de batería (A)	49
	Corriente de batería a carga completa y tensión mínima de batería (A)	57
	Compensación de temperatura (por celda)	-3,3 mV por °C para $T \geq 25$ °C, 0 mV por °C para $T < 25$ °C

Especificaciones para SAI 30 kVA 3:1 384 VDC

Entrada	Tensión (V)	380 V	400 V	415 V
	Conexiones	L1, L2, L3, PE ⁽¹²⁾		
	Rango de tensión de entrada (V)	304-456		
	Frecuencia (Hz)	45-55		
	Corriente de entrada nominal (A)	62	59	57
	Corriente de entrada máxima (A)	77	73	71
	Limitación de corriente de entrada (A)	100		
	Distorsión armónica total de corriente (THDI)	6 pulsos \leq 15 % (con filtro) 6 pulsos \leq 40 % (sin filtro)		
	Factor de potencia de entrada	\geq 0,9 (con filtro) \geq 0,75 (sin filtro)		
	Clasificación máxima de cortocircuito	Icc=10 kA		
	Protección	Disyuntor		
	Rampa de corriente de entrada	15 segundos		
Derivación	Tensión (V)	220 V	230 V	240 V
	Conexiones	L, N, PE		
	Capacidad de sobrecarga	\leq 110 % continuo; 125 % por 10 minutos; 150 % por 1 minuto		
	Rango de tensión de derivación (V)	165-275		
	Frecuencia (Hz)	50		
	Corriente de derivación nominal (A)	136	130	125
	Corriente nominal en el neutro (A)	136	130	125
	Clasificación máxima de cortocircuito	Icc=10 kA		
Salida	Tensión (V)	220 V	230 V	240 V
	Conexiones	L, N, PE		
	Capacidad de sobrecarga	110 % continuo; 125 % por 10 minutos; 150 % por 1 minuto		
	Regulación de tensión de salida	\pm 1 %		
	Respuesta de carga dinámica	20 milisegundos		
	Factor de potencia de salida	0,8		
	Corriente de salida nominal (A)	136	130	125
	Distorsión armónica total de voltaje (THDU)	< 2 % a 100 % de carga lineal; < 4 % a 100 % de carga no lineal		
	Frecuencia de salida (Hz)	50 \pm 1 %		
	Corriente de cortocircuito de salida a 60 ms (A)	409		
	Clasificación del rendimiento de salida (según IEC/EN62040-3)	VFI-SS-111		

(12) Se admiten sistemas con distribución de alimentación TN, TT e IT. No se admite la conexión a tierra en los vértices en caso de conexión delta.

Batería	Bloques de baterías admitidos	29-32
	Corriente de carga	La corriente de carga viene determinada por la capacidad de batería. La opción predeterminada es 0,1 C.
	Potencia máxima de carga (kW)	19,2
	Tensión nominal de batería (VDC)	348-384
	Tensión de flotación nominal (VDC)	391,5-432
	Tensión de fin de descarga (a plena carga) (VDC)	304
	Corriente de batería a carga completa y tensión nominal de batería (A)	74
	Corriente de batería a carga completa y tensión mínima de batería (A)	86
	Compensación de temperatura (por celda)	-3,3 mV por °C para $T \geq 25 \text{ °C}$, 0 mV por °C para $T < 25 \text{ °C}$

Especificaciones para SAI 40 kVA 3:1 384 VDC

Entrada	Tensión (V)	380 V	400 V	415 V
	Conexiones	L1, L2, L3, PE ⁽¹³⁾		
	Rango de tensión de entrada (V)	304-456		
	Frecuencia (Hz)	45-55		
	Corriente de entrada nominal (A)	78	74	72
	Corriente de entrada máxima (A)	97	92	90
	Limitación de corriente de entrada (A)	125		
	Distorsión armónica total de corriente (THDI)	6 pulsos \leq 15 % (con filtro) 6 pulsos \leq 40 % (sin filtro)		
	Factor de potencia de entrada	\geq 0,9 (con filtro) \geq 0,75 (sin filtro)		
	Clasificación máxima de cortocircuito	Icc=10 kA		
	Protección	Disyuntor		
	Rampa de corriente de entrada	15 segundos		
Derivación	Tensión (V)	220 V	230 V	240 V
	Conexiones	L, N, PE		
	Capacidad de sobrecarga	\leq 110 % continuo; 125 % por 10 minutos; 150 % por 1 minuto		
	Rango de tensión de derivación (V)	165-275		
	Frecuencia (Hz)	50		
	Corriente de derivación nominal (A)	182	174	167
	Corriente nominal en el neutro (A)	182	174	167
	Clasificación máxima de cortocircuito	Icc=10 kA		
Salida	Tensión (V)	220 V	230 V	240 V
	Conexiones	L, N, PE		
	Capacidad de sobrecarga	110 % continuo; 125 % por 10 minutos; 150 % por 1 minuto		
	Regulación de tensión de salida	\pm 1 %		
	Respuesta de carga dinámica	20 milisegundos		
	Factor de potencia de salida	0,8		
	Corriente de salida nominal (A)	182	174	167
	Distorsión armónica total de voltaje (THDU)	< 2 % a 100 % de carga lineal; < 4 % a 100 % de carga no lineal		
	Frecuencia de salida (Hz)	50 \pm 1 %		
	Corriente de cortocircuito de salida a 60 ms (A)	545		
	Clasificación del rendimiento de salida (según IEC/EN62040-3)	VFI-SS-111		

(13) Se admiten sistemas con distribución de alimentación TN, TT e IT. No se admite la conexión a tierra en los vértices en caso de conexión delta.

Batería	Bloques de baterías admitidos	29-32
	Corriente de carga	La corriente de carga viene determinada por la capacidad de batería. La opción predeterminada es 0,1 C.
	Potencia máxima de carga (kW)	19,2
	Tensión nominal de batería (VDC)	348-384
	Tensión de flotación nominal (VDC)	391,5-432
	Tensión de fin de descarga (a plena carga) (VDC)	304
	Corriente de batería a carga completa y tensión nominal de batería (A)	99
	Corriente de batería a carga completa y tensión mínima de batería (A)	114
	Compensación de temperatura (por celda)	-3,3 mV por °C para $T \geq 25$ °C, 0 mV por °C para $T < 25$ °C

Especificaciones para SAI 60 kVA 3:1 384 VDC

Entrada	Tensión (V)	380 V	400 V	415 V
	Conexiones	L1, L2, L3, PE ⁽¹⁴⁾		
	Rango de tensión de entrada (V)	304-456		
	Frecuencia (Hz)	45-55		
	Corriente de entrada nominal (A)	120	114	111
	Corriente de entrada máxima (A)	150	142	138
	Limitación de corriente de entrada (A)	160		
	Distorsión armónica total de corriente (THDI)	6 pulsos \leq 15 % (con filtro) 6 pulsos \leq 40 % (sin filtro)		
	Factor de potencia de entrada	\geq 0,9 (con filtro) \geq 0,75 (sin filtro)		
	Clasificación máxima de cortocircuito	I _{cc} =10 kA		
	Protección	Disyuntor		
	Rampa de corriente de entrada	15 segundos		
Derivación	Tensión (V)	220 V	230 V	240 V
	Conexiones	L, N, PE		
	Capacidad de sobrecarga	\leq 110 % continuo; 125 % por 10 minutos; 150 % por 1 minuto		
	Rango de tensión de derivación (V)	165-275		
	Frecuencia (Hz)	50		
	Corriente de derivación nominal (A)	273	261	250
	Corriente nominal en el neutro (A)	273	261	250
	Clasificación máxima de cortocircuito	I _{cc} =10 kA		
Salida	Tensión (V)	220 V	230 V	240 V
	Conexiones	L, N, PE		
	Capacidad de sobrecarga	110 % continuo; 125 % por 10 minutos; 150 % por 1 minuto		
	Regulación de tensión de salida	\pm 1 %		
	Respuesta de carga dinámica	20 milisegundos		
	Factor de potencia de salida	0,8		
	Corriente de salida nominal (A)	273	261	250
	Distorsión armónica total de voltaje (THDU)	< 2 % a 100 % de carga lineal; < 4 % a 100 % de carga no lineal		
	Frecuencia de salida (Hz)	50 \pm 1 %		
	Corriente de cortocircuito de salida a 60 ms (A)	818		
	Clasificación del rendimiento de salida (según IEC/EN62040-3)	VFI-SS-111		

(14) Se admiten sistemas con distribución de alimentación TN, TT e IT. No se admite la conexión a tierra en los vértices en caso de conexión delta.

Batería	Bloques de baterías admitidos	29-32
	Corriente de carga	La corriente de carga viene determinada por la capacidad de batería. La opción predeterminada es 0,1 C.
	Potencia máxima de carga (kW)	19,2
	Tensión nominal de batería (VDC)	348-384
	Tensión de flotación nominal (VDC)	391,5-432
	Tensión de fin de descarga (a plena carga) (VDC)	304
	Corriente de batería a carga completa y tensión nominal de batería (A)	148
	Corriente de batería a carga completa y tensión mínima de batería (A)	172
	Compensación de temperatura (por celda)	-3,3 mV por °C para $T \geq 25$ °C, 0 mV por °C para $T < 25$ °C

Especificaciones para SAI 80 kVA 3:1 384 VDC

Entrada	Tensión (V)	380 V	400 V	415 V
	Conexiones	L1, L2, L3, PE ⁽¹⁵⁾		
	Rango de tensión de entrada (V)	304-456		
	Frecuencia (Hz)	45-55		
	Corriente de entrada nominal (A)	155	148	143
	Corriente de entrada máxima (A)	193	185	178
	Limitación de corriente de entrada (A)	200		
	Distorsión armónica total de corriente (THDI)	6 pulsos \leq 15 % (con filtro) 6 pulsos \leq 40 % (sin filtro)		
	Factor de potencia de entrada	\geq 0,9 (con filtro) \geq 0,75 (sin filtro)		
	Clasificación máxima de cortocircuito	Icc=10 kA		
	Protección	Disyuntor		
	Rampa de corriente de entrada	15 segundos		
Derivación	Tensión (V)	220 V	230 V	240 V
	Conexiones	L, N, PE		
	Capacidad de sobrecarga	\leq 110 % continuo; 125 % por 10 minutos; 150 % por 1 minuto		
	Rango de tensión de derivación (V)	165-275		
	Frecuencia (Hz)	50		
	Corriente de derivación nominal (A)	364	348	333
	Corriente nominal en el neutro (A)	364	348	333
	Clasificación máxima de cortocircuito	Icc=10 kA		
Salida	Tensión (V)	220 V	230 V	240 V
	Conexiones	L, N, PE		
	Capacidad de sobrecarga	110 % continuo; 125 % por 10 minutos; 150 % por 1 minuto		
	Regulación de tensión de salida	\pm 1 %		
	Respuesta de carga dinámica	20 milisegundos		
	Factor de potencia de salida	0,8		
	Corriente de salida nominal (A)	364	348	333
	Distorsión armónica total de voltaje (THDU)	< 2 % a 100 % de carga lineal; < 4 % a 100 % de carga no lineal		
	Frecuencia de salida (Hz)	50 \pm 1 %		
	Corriente de cortocircuito de salida a 60 ms (A)	1090		
	Clasificación del rendimiento de salida (según IEC/EN62040-3)	VFI-SS-111		

(15) Se admiten sistemas con distribución de alimentación TN, TT e IT. No se admite la conexión a tierra en los vértices en caso de conexión delta.

Batería	Bloques de baterías admitidos	29-32
	Corriente de carga	La corriente de carga viene determinada por la capacidad de batería. La opción predeterminada es 0,1 C.
	Potencia máxima de carga (kW)	19,2
	Tensión nominal de batería (VDC)	348-384
	Tensión de flotación nominal (VDC)	391,5-432
	Tensión de fin de descarga (a plena carga) (VDC)	304
	Corriente de batería a carga completa y tensión nominal de batería (A)	198
	Corriente de batería a carga completa y tensión mínima de batería (A)	229
	Compensación de temperatura (por celda)	-3,3 mV por °C para $T \geq 25$ °C, 0 mV por °C para $T < 25$ °C

Protección aguas arriba y dimensiones de cables recomendadas para SAI 3:1

PELIGRO

PELIGRO DE DESCARGA ELÉCTRICA, EXPLOSIÓN O DESCARGA DE ARCO ELÉCTRICO

Todo el cableado debe cumplir con los códigos nacionales y/o eléctricos aplicables. La dimensión máxima de los cables permitida es de 95 mm².

Si no se siguen estas instrucciones, se producirán lesiones graves o la muerte.

NOTA: La protección contra sobrecorrientes la suministran terceras partes.

Las dimensiones de los cables del manual se basan en la tabla B.52.12 de IEC 60364-5-52 con las siguientes indicaciones:

- Conductores a 90 °C
- Temperatura ambiente de 30 °C
- Uso de conductores de cobre
- Método de instalación F
- Para cables de CA: Longitud máxima de 50 m con una caída de tensión de línea de <3 %
- Para cables de CC: Longitud máxima de 15 m con una caída de tensión de línea de <1 %

La dimensión del cable de PE se basa en la tabla 54.2 de la norma IEC 60364-4-54.

Si la temperatura ambiente es superior a 30 °C, se deben seleccionar conductores de mayor tamaño de acuerdo con los factores de corrección de la norma IEC.

Protección aguas arriba recomendada para SAI 3:1

Potencia nominal del SAI	10 kVA		20 kVA		30 kVA	
	Entrada	Derivación	Entrada	Derivación	Entrada	Derivación
Tipo de disyuntor	NSX100F TM63D 3P3D (C10F3TM063)	NSX100F TM50D 2P2D (C10F2TM050)	NSX100F TM63D 3P3D (C10F3TM063)	NSX100F TM100D 2P2D (C10F2TM100)	NSX100F TM100D 3P3D (C10F3TM100)	NSX160F TM160D 2P2D (C16F2TM160)
Configuración de In	63	50	63	100	100	160
Configuración de Ir	44	50	50	100	80	160
Configuración de Im	500 (fijo)	500 (fijo)	500 (fijo)	800 (fijo)	800 (fijo)	1250 (fijo)

Potencia nominal del SAI	40 kVA		50 kVA		60 kVA	
	Entrada	Derivación	Entrada	Derivación	Entrada	Derivación
Tipo de disyuntor	NSX250F TM200D 3P3D (C25F3TM200)	NSX250F TM200D 3P3D (C25F3TM200)	NSX250F TM200D 3P3D (C25F3TM200)	NSX400F Mic2.3 400A 3P3D (C40F32D400)	NSX250F TM200D 3P3D (C25F3TM200)	NSX400F Mic2.3 400A 3P3D (C40F32D400)
Configuración de In	200	200	200	Io=230	200	Io=280
Configuración de Ir	140	200	140	Ir=1	160	Ir=1
Configuración de Im	8 a 10xIn	5 a 10xIn	8 a 10xIn	I _{sd} =10	8 a 10xIn	I _{sd} =10

Potencia nominal del SAI	80 kVA		100 kVA		120 kVA	
	Entrada	Derivación	Entrada	Derivación	Entrada	Derivación
Tipo de disyuntor	NSX250F TM250D 3P3D (C25F3TM250)	NSX400F Mic2.3 400A 3P3D (C40F32D400)	NSX400F Mic2.3 400A 3P3D (C40F32D400)	NSX630F Mic2.3 630A 3P3D (C63F32D630)	NSX400F Mic2.3 400A 3P3D (C40F32D400)	NSX630F Mic2.3 630A 3P3D (C63F32D630)
Configuración de In	250	Io=400	Io=320	Io=500	Io=360	Io=570
Configuración de Ir	200	Ir=0,95	Ir=0,9	Ir=0,95	Ir=0,95	Ir=0,98
Configuración de Im	10xIn	I _{sd} =10	I _{sd} =10	I _{sd} =10	I _{sd} =10	I _{sd} =10

Dimensión de los cables de entrada, derivación y salida para SAI 3:1

Potencia nominal del SAI	10 kVA	20 kVA	30 kVA	40 kVA	50 kVA	60 kVA	80 kVA	100 kVA	120 kVA
Entrada (mm ²)	16	16	16	25	25	35	50	70	2 x 50
PE de entrada (mm ²)	16	16	16	16	16	16	16	35	50
Derivación/salida (mm ²)	16	25	35	50	70	95	2 x 70	2 x 95	2 x 95
PE de salida/PE de derivación (mm ²)	16	16	16	25	35	50	70	95	95

Dimensión de los cables de batería para SAI 3:1

SAI 3:1 220 VCC

Potencia nominal del SAI	10 kVA	20 kVA	30 kVA	40 kVA	50 kVA	60 kVA	80 kVA	100 kVA	120 kVA
CC+/CC- (mm ²)	16	25	35	50	70	95	2 x 70	2 x 95	2 x 95
PE de DC (mm ²)	16	16	16	25	35	50	70	95	95

SAI 3:1 384 VCC

Potencia nominal del SAI	10 kVA	20 kVA	30 kVA	40 kVA	60 kVA	80 kVA
CC+/CC- (mm ²)	16	16	25	35	50	70
PE de DC (mm ²)	16	16	16	16	25	35

Dimensiones recomendadas de pernos y terminales de cable

Dimensión de cables (mm ²)	Tamaño del perno	Tipo de terminal del cable
10	M8 x 25 mm	TLK-10-8
16	M8 x 25 mm	TLK-16-8
25	M8 x 25 mm	TLK-25-8
35	M8 x 25 mm	TLK-35-8
50	M8 x 25 mm	TLK-50-8
70	M8 x 25 mm	TLL-70-8
95	M8 x 25 mm	TLL-95-8

Especificaciones del par de apriete

Tamaño del perno	Par de apriete
M6	5 Nm
M8	17,5 Nm
M10	30 Nm

Peso y dimensiones para SAI 3:1

SAI 3:1 220 VCC

Potencia nominal del SAI		Peso en kg	Altura en mm	Anchura en mm	Profundidad en mm
10 kVA	6 pulsos	480	1800	800	800
	12 pulsos	570	1800	800	800
20 kVA	6 pulsos	480	1800	800	800
	12 pulsos	570	1800	800	800
30 kVA	6 pulsos	564	1800	800	800
	12 pulsos	600	1800	800	800
40 kVA	12 pulsos	686	1800	800	800
50 kVA	12 pulsos	953	1800	1200	800
60 kVA	12 pulsos	953	1800	1200	800
80 kVA	12 pulsos	1083	1800	1200	800
100 kVA	12 pulsos	1331	1800	1600	800
120 kVA	12 pulsos	1419	1800	1600	800

SAI 3:1 384 VCC

Potencia nominal del SAI	Peso en kg	Altura en mm	Anchura en mm	Profundidad en mm
10 kVA	338	1800	800	800
20 kVA	338	1800	800	800
30 kVA	376	1800	800	800
40 kVA	472	1800	800	800
60 kVA	570	1800	800	800
80 kVA	635	1800	800	800

Peso y dimensiones para el transporte del SAI 3:1

SAI 3:1 220 VCC

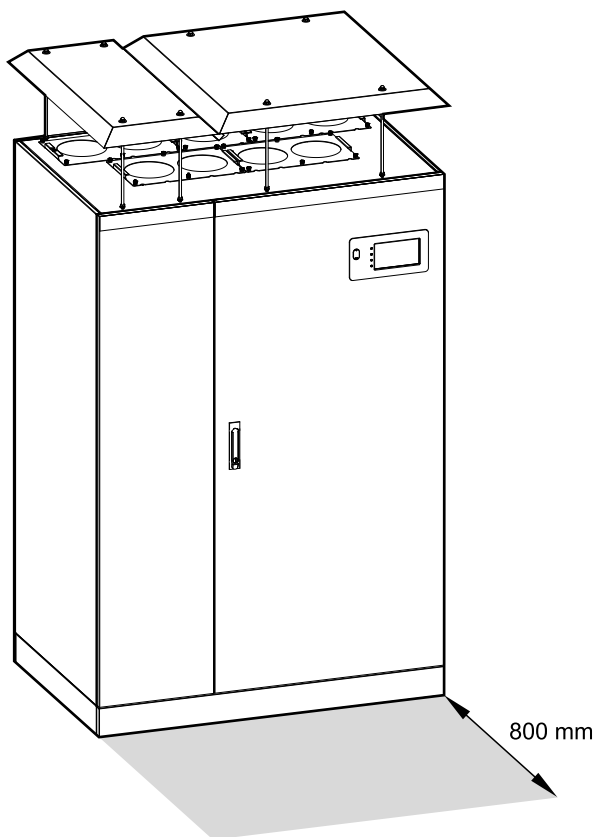
Potencia nominal del SAI		Peso en kg	Altura en mm	Anchura en mm	Profundidad en mm
10 kVA	6 pulsos	550	2085	928	928
	12 pulsos	640	2085	928	928
20 kVA	6 pulsos	550	2085	928	928
	12 pulsos	640	2085	928	928
30 kVA	6 pulsos	634	2085	928	928
	12 pulsos	670	2085	928	928
40 kVA	12 pulsos	756	2085	928	928
50 kVA	12 pulsos	1040	2085	1328	928
60 kVA	12 pulsos	1040	2085	1328	928
80 kVA	12 pulsos	1170	2085	1328	928
100 kVA	12 pulsos	1425	2085	1728	928
120 kVA	12 pulsos	1513	2085	1728	928

SAI 3:1 384 VCC

Potencia nominal del SAI	Peso en kg	Altura en mm	Anchura en mm	Profundidad en mm
10 kVA	408	2085	928	928
20 kVA	408	2085	928	928
30 kVA	446	2085	928	928
40 kVA	542	2085	928	928
60 kVA	640	2085	928	928
80 kVA	705	2085	928	928

Espacio libre

NOTA: Las especificaciones de espacio libre proporcionadas son las necesarias para permitir el flujo de aire y para el acceso de mantenimiento. Consulte los códigos de seguridad y la normativa local para conocer los requisitos adicionales en su región.



Condiciones ambientales

	Funcionamiento	Transporte y de almacenamiento
Temperatura	De 0 °C a 40 °C	De -25 °C a 55 °C
Humedad relativa	0-95 % sin condensación	
Altitud	Diseñado para funcionamiento a una altitud entre 0 y 2000 m. Reducción necesaria entre 1000 y 2000 m: Hasta 1000 m: 1,000 Hasta 1500 m: 0,975 Hasta 2000 m: 0,950	0-10000 m
Ruido perceptible a un metro de la unidad	≤ 70 dB a carga completa	
Grado de protección	IP31	
Color	RAL 7035	

Disipación de calor para SAI 3:1

SAI 3:1 220 VCC

Potencia nominal del SAI	10 kVA		20 kVA		30 kVA	
	6 pulsos	12 pulsos	6 pulsos	12 pulsos	6 pulsos	12 pulsos
Funcionamiento normal (W)	1206	1275	2602	2508	3674	3720
Funcionamiento con batería (W)	754	901	1614	1632	2390	2741
Modo ECO (W)	738	796	822	951	1085	1283

SAI 3:1 220 VCC

Potencia nominal del SAI	40 kVA	50 kVA	60 kVA	80 kVA	100 kVA	120 kVA
Funcionamiento normal (W)	4387	5764	6744	9549	10888	13517
Funcionamiento con batería (W)	3162	3664	4522	6170	7152	9802
Modo ECO (W)	1379	1968	2107	2704	3248	3773

SAI 3:1 384 VCC

Potencia nominal del SAI	10 kVA	20 kVA	30 kVA	40 kVA	60 kVA	80 kVA
Funcionamiento normal (W)	820	1594	2186	2694	4142	5512
Funcionamiento con batería (W)	754	1384	1906	2346	3475	4920
Modo ECO (W)	521	634	830	851	1325	1482

Planificación de las instalaciones para 10-200 kVA 3:3

Especificaciones

Especificaciones para SAI 10 kVA 3:3

Entrada	Tensión (V)	380 V	400 V	415 V
	Conexiones	L1, L2, L3, PE ⁽¹⁶⁾		
	Rango de tensión de entrada (V)	304-456		
	Frecuencia (Hz)	45-55		
	Corriente de entrada nominal (A)	17	16	15
	Corriente de entrada máxima (A)	21	20	19
	Limitación de corriente de entrada (A)	60		
	Distorsión armónica total de corriente (THDI)	6 pulsos ≤ 15 % (con filtro) 6 pulsos ≤ 50 % (sin filtro)		
	Factor de potencia de entrada	≥ 0,9 (con filtro) ≥ 0,7 (sin filtro)		
	Clasificación máxima de cortocircuito	I _{cc} =10 kA		
	Protección	Disyuntor		
	Rampa de corriente de entrada	15 segundos		
Derivación	Tensión (V)	380 V	400 V	415 V
	Conexiones	L1, L2, L3, N, PE		
	Capacidad de sobrecarga	≤110 % continuo; 125 % por 10 minutos; 150 % por 1 minuto		
	Rango de tensión de derivación (V)	285-475		
	Frecuencia (Hz)	50		
	Corriente de derivación nominal (A)	15	14	14
	Corriente nominal en el neutro (A)	26	25	25
	Clasificación máxima de cortocircuito	I _{cc} =10 kA		

(16) Se admiten sistemas con distribución de alimentación TN, TT e IT. No se admite la conexión a tierra en los vértices en caso de conexión delta.

Salida	Tensión (V)	380 V	400 V	415 V
	Conexiones	L1, L2, L3, N, PE		
	Capacidad de sobrecarga	≤110 % continuo; 125 % por 10 minutos; 150 % por 1 minuto		
	Regulación de tensión de salida	± 1 %		
	Respuesta de carga dinámica	20 milisegundos		
	Factor de potencia de salida	0,8		
	Corriente de salida nominal (A)	15	14	14
	Distorsión armónica total de voltaje (THDU)	< 2 % a 100 % de carga lineal < 4 % a 100 % de carga no lineal		
	Frecuencia de salida (Hz)	50 ± 1 %		
	Corriente de cortocircuito de salida a 60 ms (A)	45		
	Clasificación del rendimiento de salida (según IEC/EN62040-3)	VFI-SS-111		
Batería	Bloques de baterías admitidos	29-32		
	Corriente de carga	La corriente de carga viene determinada por la capacidad de batería. La opción predeterminada es 0,1 C.		
	Potencia máxima de carga (kW)	10,8		
	Tensión nominal de batería (VDC)	348-384		
	Tensión de flotación nominal (VDC)	391,5-432		
	Tensión de fin de descarga (a plena carga) (VDC)	304		
	Corriente de batería a carga completa y tensión nominal de batería (A)	23		
	Corriente de batería a carga completa y tensión mínima de batería (A)	29		
	Compensación de temperatura (por celda)	-3,3 mV por °C para T ≥ 25 °C, 0 mV por °C para T < 25 °C		

Especificaciones para SAI 20 kVA 3:3

Entrada	Tensión (V)	380 V	400 V	415 V
	Conexiones	L1, L2, L3, PE ⁽¹⁷⁾		
	Rango de tensión de entrada (V)	304-456		
	Frecuencia (Hz)	45-55		
	Corriente de entrada nominal (A)	33	32	31
	Corriente de entrada máxima (A)	41	40	39
	Limitación de corriente de entrada (A)	60		
	Distorsión armónica total de corriente (THDI)	6 pulses ≤ 15% (with filter) 6 pulses ≤ 40% (without filter)		
	Factor de potencia de entrada	≥ 0.9 (with filter) ≥ 0.75 (without filter)		
	Clasificación máxima de cortocircuito	I _{cc} =10 kA		
	Protección	Disyuntor		
	Rampa de corriente de entrada	15 segundos		
Derivación	Tensión (V)	380 V	400 V	415 V
	Conexiones	L1, L2, L3, N, PE		
	Capacidad de sobrecarga	≤110 % continuo; 125 % por 10 minutos; 150 % por 1 minuto		
	Rango de tensión de derivación (V)	285-475		
	Frecuencia (Hz)	50		
	Corriente de derivación nominal (A)	30	29	28
	Corriente nominal en el neutro (A)	53	50	49
	Clasificación máxima de cortocircuito	I _{cc} =10 kA		
Salida	Tensión (V)	380 V	400 V	415 V
	Conexiones	L1, L2, L3, N, PE		
	Capacidad de sobrecarga	≤110 % continuo; 125 % por 10 minutos; 150 % por 1 minuto		
	Regulación de tensión de salida	± 1 %		
	Respuesta de carga dinámica	20 milisegundos		
	Factor de potencia de salida	0,8		
	Corriente de salida nominal (A)	30	29	28
	Distorsión armónica total de voltaje (THDU)	< 2 % a 100 % de carga lineal < 4 % a 100 % de carga no lineal		
	Frecuencia de salida (Hz)	50 ± 1 %		
	Corriente de cortocircuito de salida a 60 ms (A)	90		
	Clasificación del rendimiento de salida (según IEC/EN62040-3)	VFI-SS-111		

(17) Se admiten sistemas con distribución de alimentación TN, TT e IT. No se admite la conexión a tierra en los vértices en caso de conexión delta.

Batería	Bloques de baterías admitidos	29-32
	Corriente de carga	La corriente de carga viene determinada por la capacidad de batería. La opción predeterminada es 0,1 C.
	Potencia máxima de carga (kW)	19.3
	Tensión nominal de batería (VDC)	348-384
	Tensión de flotación nominal (VDC)	391,5-432
	Tensión de fin de descarga (a plena carga) (VDC)	304
	Corriente de batería a carga completa y tensión nominal de batería (A)	45
	Corriente de batería a carga completa y tensión mínima de batería (A)	57
	Compensación de temperatura (por celda)	-3,3 mV por °C para $T \geq 25 \text{ °C}$, 0 mV por °C para $T < 25 \text{ °C}$

Especificaciones para SAI 30 kVA 3:3

Entrada	Tensión (V)	380 V	400 V	415 V
	Conexiones	L1, L2, L3, PE ⁽¹⁸⁾		
	Rango de tensión de entrada (V)	304-456		
	Frecuencia (Hz)	45-55		
	Corriente de entrada nominal (A)	50	48	46
	Corriente de entrada máxima (A)	62	60	57
	Limitación de corriente de entrada (A)	100		
	Distorsión armónica total de corriente (THDI)	6 pulses ≤ 15% (with filter) 6 pulses ≤ 40% (without filter)		
	Factor de potencia de entrada	≥ 0.9 (with filter) ≥ 0.75 (without filter)		
	Clasificación máxima de cortocircuito	I _{cc} =10 kA		
	Protección	Disyuntor		
	Rampa de corriente de entrada	15 segundos		
Derivación	Tensión (V)	380 V	400 V	415 V
	Conexiones	L1, L2, L3, N, PE		
	Capacidad de sobrecarga	≤110 % continuo; 125 % por 10 minutos; 150 % por 1 minuto		
	Rango de tensión de derivación (V)	285-475		
	Frecuencia (Hz)	50		
	Corriente de derivación nominal (A)	45	43	42
	Corriente nominal en el neutro (A)	79	75	73
	Clasificación máxima de cortocircuito	I _{cc} =10 kA		
Salida	Tensión (V)	380 V	400 V	415 V
	Conexiones	L1, L2, L3, N, PE		
	Capacidad de sobrecarga	≤110 % continuo; 125 % por 10 minutos; 150 % por 1 minuto		
	Regulación de tensión de salida	± 1 %		
	Respuesta de carga dinámica	20 milisegundos		
	Factor de potencia de salida	0,8		
	Corriente de salida nominal (A)	46	43	42
	Distorsión armónica total de voltaje (THDU)	< 2 % a 100 % de carga lineal < 4 % a 100 % de carga no lineal		
	Frecuencia de salida (Hz)	50 ± 1 %		
	Corriente de cortocircuito de salida a 60 ms (A)	138		
	Clasificación del rendimiento de salida (según IEC/EN62040-3)	VFI-SS-111		

(18) Se admiten sistemas con distribución de alimentación TN, TT e IT. No se admite la conexión a tierra en los vértices en caso de conexión delta.

Batería	Bloques de baterías admitidos	29-32
	Corriente de carga	La corriente de carga viene determinada por la capacidad de batería. La opción predeterminada es 0,1 C.
	Potencia máxima de carga (kW)	22.5
	Tensión nominal de batería (VDC)	348-384
	Tensión de flotación nominal (VDC)	391,5-432
	Tensión de fin de descarga (a plena carga) (VDC)	304
	Corriente de batería a carga completa y tensión nominal de batería (A)	68
	Corriente de batería a carga completa y tensión mínima de batería (A)	86
	Compensación de temperatura (por celda)	-3,3 mV por °C para $T \geq 25 \text{ °C}$, 0 mV por °C para $T < 25 \text{ °C}$

Especificaciones para SAI 40 kVA 3:3

Entrada	Tensión (V)	380 V	400 V	415 V
	Conexiones	L1, L2, L3, PE ⁽¹⁹⁾		
	Rango de tensión de entrada (V)	304-456		
	Frecuencia (Hz)	45-55		
	Corriente de entrada nominal (A)	67	63	61
	Corriente de entrada máxima (A)	84	79	76
	Limitación de corriente de entrada (A)	125		
	Distorsión armónica total de corriente (THDI)	6 pulses ≤ 15% (with filter) 6 pulses ≤ 40% (without filter)		
	Factor de potencia de entrada	≥ 0.9 (with filter) ≥ 0.75 (without filter)		
	Clasificación máxima de cortocircuito	I _{cc} =10 kA		
	Protección	Disyuntor		
	Rampa de corriente de entrada	15 segundos		
Derivación	Tensión (V)	380 V	400 V	415 V
	Conexiones	L1, L2, L3, N, PE		
	Capacidad de sobrecarga	≤110 % continuo; 125 % por 10 minutos; 150 % por 1 minuto		
	Rango de tensión de derivación (V)	285-475		
	Frecuencia (Hz)	50		
	Corriente de derivación nominal (A)	61	58	56
	Corriente nominal en el neutro (A)	106	100	97
	Clasificación máxima de cortocircuito	I _{cc} =10 kA		
Salida	Tensión (V)	380 V	400 V	415 V
	Conexiones	L1, L2, L3, N, PE		
	Capacidad de sobrecarga	≤110 % continuo; 125 % por 10 minutos; 150 % por 1 minuto		
	Regulación de tensión de salida	± 1 %		
	Respuesta de carga dinámica	20 milisegundos		
	Factor de potencia de salida	0,8		
	Corriente de salida nominal (A)	61	58	56
	Distorsión armónica total de voltaje (THDU)	< 2 % a 100 % de carga lineal < 4 % a 100 % de carga no lineal		
	Frecuencia de salida (Hz)	50 ± 1 %		
	Corriente de cortocircuito de salida a 60 ms (A)	183		
	Clasificación del rendimiento de salida (según IEC/EN62040-3)	VFI-SS-111		

(19) Se admiten sistemas con distribución de alimentación TN, TT e IT. No se admite la conexión a tierra en los vértices en caso de conexión delta.

Batería	Bloques de baterías admitidos	29-32
	Corriente de carga	La corriente de carga viene determinada por la capacidad de batería. La opción predeterminada es 0,1 C.
	Potencia máxima de carga (kW)	22.5
	Tensión nominal de batería (VDC)	348-384
	Tensión de flotación nominal (VDC)	391,5-432
	Tensión de fin de descarga (a plena carga) (VDC)	304
	Corriente de batería a carga completa y tensión nominal de batería (A)	91
	Corriente de batería a carga completa y tensión mínima de batería (A)	114
	Compensación de temperatura (por celda)	-3,3 mV por °C para $T \geq 25 \text{ °C}$, 0 mV por °C para $T < 25 \text{ °C}$

Especificaciones para SAI 60 kVA 3:3

Entrada	Tensión (V)	380 V	400 V	415 V
	Conexiones	L1, L2, L3, PE ⁽²⁰⁾		
	Rango de tensión de entrada (V)	304-456		
	Frecuencia (Hz)	45-55		
	Corriente de entrada nominal (A)	100	95	92
	Corriente de entrada máxima (A)	125	119	115
	Limitación de corriente de entrada (A)	160		
	Distorsión armónica total de corriente (THDI)	6 pulses ≤ 15% (with filter) 6 pulses ≤ 40% (without filter)		
	Factor de potencia de entrada	≥ 0.9 (with filter) ≥ 0.75 (without filter)		
	Clasificación máxima de cortocircuito	I _{cc} =10 kA		
	Protección	Disyuntor		
	Rampa de corriente de entrada	15 segundos		
Derivación	Tensión (V)	380 V	400 V	415 V
	Conexiones	L1, L2, L3, N, PE		
	Capacidad de sobrecarga	≤110 % continuo; 125 % por 10 minutos; 150 % por 1 minuto		
	Rango de tensión de derivación (V)	285-475		
	Frecuencia (Hz)	50		
	Corriente de derivación nominal (A)	91	87	83
	Corriente nominal en el neutro (A)	158	152	145
	Clasificación máxima de cortocircuito	I _{cc} =10 kA		
Salida	Tensión (V)	380 V	400 V	415 V
	Conexiones	L1, L2, L3, N, PE		
	Capacidad de sobrecarga	≤110 % continuo; 125 % por 10 minutos; 150 % por 1 minuto		
	Regulación de tensión de salida	± 1 %		
	Respuesta de carga dinámica	20 milisegundos		
	Factor de potencia de salida	0,8		
	Corriente de salida nominal (A)	91	87	83
	Distorsión armónica total de voltaje (THDU)	< 2 % a 100 % de carga lineal < 4 % a 100 % de carga no lineal		
	Frecuencia de salida (Hz)	50 ± 1 %		
	Corriente de cortocircuito de salida a 60 ms (A)	273		
	Clasificación del rendimiento de salida (según IEC/EN62040-3)	VFI-SS-111		

(20) Se admiten sistemas con distribución de alimentación TN, TT e IT. No se admite la conexión a tierra en los vértices en caso de conexión delta.

Batería	Bloques de baterías admitidos	29-32
	Corriente de carga	La corriente de carga viene determinada por la capacidad de batería. La opción predeterminada es 0,1 C.
	Potencia máxima de carga (kW)	22.5
	Tensión nominal de batería (VDC)	348-384
	Tensión de flotación nominal (VDC)	391,5-432
	Tensión de fin de descarga (a plena carga) (VDC)	304
	Corriente de batería a carga completa y tensión nominal de batería (A)	136
	Corriente de batería a carga completa y tensión mínima de batería (A)	172
	Compensación de temperatura (por celda)	-3,3 mV por °C para $T \geq 25 \text{ °C}$, 0 mV por °C para $T < 25 \text{ °C}$

Especificaciones para SAI 80 kVA 3:3

Entrada	Tensión (V)	380 V	400 V	415 V
	Conexiones	L1, L2, L3, PE ⁽²¹⁾		
	Rango de tensión de entrada (V)	304-456		
	Frecuencia (Hz)	45-55		
	Corriente de entrada nominal (A)	134	127	122
	Corriente de entrada máxima (A)	167	159	152
	Limitación de corriente de entrada (A)	200		
	Distorsión armónica total de corriente (THDI)	6 pulses ≤ 15% (with filter) 6 pulses ≤ 40% (without filter)		
	Factor de potencia de entrada	≥ 0.9 (with filter) ≥ 0.75 (without filter)		
	Clasificación máxima de cortocircuito	I _{cc} =10 kA		
	Protección	Disyuntor		
	Rampa de corriente de entrada	15 segundos		
Derivación	Tensión (V)	380 V	400 V	415 V
	Conexiones	L1, L2, L3, N, PE		
	Capacidad de sobrecarga	≤110 % continuo; 125 % por 10 minutos; 150 % por 1 minuto		
	Rango de tensión de derivación (V)	285-475		
	Frecuencia (Hz)	50		
	Corriente de derivación nominal (A)	121	116	111
	Corriente nominal en el neutro (A)	211	200	193
	Clasificación máxima de cortocircuito	I _{cc} =10 kA		
Salida	Tensión (V)	380 V	400 V	415 V
	Conexiones	L1, L2, L3, N, PE		
	Capacidad de sobrecarga	≤110 % continuo; 125 % por 10 minutos; 150 % por 1 minuto		
	Regulación de tensión de salida	± 1 %		
	Respuesta de carga dinámica	20 milisegundos		
	Factor de potencia de salida	0,8		
	Corriente de salida nominal (A)	121	116	111
	Distorsión armónica total de voltaje (THDU)	< 2 % a 100 % de carga lineal < 4 % a 100 % de carga no lineal		
	Frecuencia de salida (Hz)	50 ± 1 %		
	Corriente de cortocircuito de salida a 60 ms (A)	363		
	Clasificación del rendimiento de salida (según IEC/EN62040-3)	VFI-SS-111		

(21) Se admiten sistemas con distribución de alimentación TN, TT e IT. No se admite la conexión a tierra en los vértices en caso de conexión delta.

Batería	Bloques de baterías admitidos	29-32
	Corriente de carga	La corriente de carga viene determinada por la capacidad de batería. La opción predeterminada es 0,1 C.
	Potencia máxima de carga (kW)	22.5
	Tensión nominal de batería (VDC)	348-384
	Tensión de flotación nominal (VDC)	391,5-432
	Tensión de fin de descarga (a plena carga) (VDC)	304
	Corriente de batería a carga completa y tensión nominal de batería (A)	181
	Corriente de batería a carga completa y tensión mínima de batería (A)	229
	Compensación de temperatura (por celda)	-3,3 mV por °C para $T \geq 25 \text{ °C}$, 0 mV por °C para $T < 25 \text{ °C}$

Especificaciones para SAI 100 kVA 3:3

Entrada	Tensión (V)	380 V	400 V	415 V
	Conexiones	L1, L2, L3, PE ⁽²²⁾		
	Rango de tensión de entrada (V)	304-456		
	Frecuencia (Hz)	45-55		
	Corriente de entrada nominal (A)	167	159	153
	Corriente de entrada máxima (A)	209	199	191
	Limitación de corriente de entrada (A)	250		
	Distorsión armónica total de corriente (THDI)	12 pulsos ≤ 10 % (con filtro) 12 pulsos ≤ 12 % (sin filtro)		
	Factor de potencia de entrada	≥ 0,9 (con filtro) ≥ 0,8 (sin filtro)		
	Clasificación máxima de cortocircuito	I _{cc} =10 kA		
	Protección	Disyuntor		
	Rampa de corriente de entrada	15 segundos		
Derivación	Tensión (V)	380 V	400 V	415 V
	Conexiones	L1, L2, L3, N, PE		
	Capacidad de sobrecarga	≤110 % continuo; 125 % por 10 minutos; 150 % por 1 minuto		
	Rango de tensión de derivación (V)	285-475		
	Frecuencia (Hz)	50		
	Corriente de derivación nominal (A)	153	145	139
	Corriente nominal en el neutro (A)	250 ⁽²³⁾	250	241
	Clasificación máxima de cortocircuito	I _{cc} =10 kA		
Salida	Tensión (V)	380 V	400 V	415 V
	Conexiones	L1, L2, L3, N, PE		
	Capacidad de sobrecarga	≤110 % continuo; 125 % por 10 minutos; 150 % por 1 minuto		
	Regulación de tensión de salida	± 1 %		
	Respuesta de carga dinámica	20 milisegundos		
	Factor de potencia de salida	0,8		
	Corriente de salida nominal (A)	153	145	139
	Distorsión armónica total de voltaje (THDU)	< 2 % a 100 % de carga lineal < 4 % a 100 % de carga no lineal		
	Frecuencia de salida (Hz)	50 ± 1 %		
	Corriente de cortocircuito de salida a 60 ms (A)	460		
	Clasificación del rendimiento de salida (según IEC/EN62040-3)	VFI-SS-111		

(22) Se admiten sistemas con distribución de alimentación TN, TT e IT. No se admite la conexión a tierra en los vértices en caso de conexión delta.

(23) A 380 V, la capacidad de corriente máxima del neutro se alcanza con una carga no lineal de 95 kVA.

Batería	Bloques de baterías admitidos	29-32
	Corriente de carga	La corriente de carga viene determinada por la capacidad de batería. La opción predeterminada es 0,1 C.
	Potencia máxima de carga (kW)	19,2
	Tensión nominal de batería (VDC)	348-384
	Tensión de flotación nominal (VDC)	391,5-432
	Tensión de fin de descarga (a plena carga) (VDC)	304
	Corriente de batería a carga completa y tensión nominal de batería (A)	226
	Corriente de batería a carga completa y tensión mínima de batería (A)	288
	Compensación de temperatura (por celda)	-3,3 mV por °C para $T \geq 25 \text{ °C}$, 0 mV por °C para $T < 25 \text{ °C}$

Especificaciones para SAI 120 kVA 3:3

Entrada	Tensión (V)	380 V	400 V	415 V
	Conexiones	L1, L2, L3, PE ⁽²⁴⁾		
	Rango de tensión de entrada (V)	304-456		
	Frecuencia (Hz)	45-55		
	Corriente de entrada nominal (A)	200	190	183
	Corriente de entrada máxima (A)	250	237	229
	Limitación de corriente de entrada (A)	250		
	Distorsión armónica total de corriente (THDI)	12 pulsos \leq 10 % (con filtro) 12 pulsos \leq 12 % (sin filtro)		
	Factor de potencia de entrada	\geq 0,9 (con filtro) \geq 0,8 (sin filtro)		
	Clasificación máxima de cortocircuito	I _{cc} =10 kA		
	Protección	Disyuntor		
	Rampa de corriente de entrada	15 segundos		
Derivación	Tensión (V)	380 V	400 V	415 V
	Conexiones	L1, L2, L3, N, PE		
	Capacidad de sobrecarga	\leq 110 % continuo; 125 % por 10 minutos; 150 % por 1 minuto		
	Rango de tensión de derivación (V)	285-475		
	Frecuencia (Hz)	50		
	Corriente de derivación nominal (A)	183	174	167
	Corriente nominal en el neutro (A)	250 ⁽²⁵⁾	250	241
	Clasificación máxima de cortocircuito	I _{cc} =10 kA		
Salida	Tensión (V)	380 V	400 V	415 V
	Conexiones	L1, L2, L3, N, PE		
	Capacidad de sobrecarga	\leq 110 % continuo; 125 % por 10 minutos; 150 % por 1 minuto		
	Regulación de tensión de salida	\pm 1 %		
	Respuesta de carga dinámica	20 milisegundos		
	Factor de potencia de salida	0,8		
	Corriente de salida nominal (A)	183	174	167
	Distorsión armónica total de voltaje (THDU)	< 2 % a 100 % de carga lineal < 4 % a 100 % de carga no lineal		
	Frecuencia de salida (Hz)	50 \pm 1 %		
	Corriente de cortocircuito de salida a 60 ms (A)	550		
	Clasificación del rendimiento de salida (según IEC/EN62040-3)	VFI-SS-111		

(24) Se admiten sistemas con distribución de alimentación TN, TT e IT. No se admite la conexión a tierra en los vértices en caso de conexión delta.

(25) A 380 V, la capacidad de corriente máxima del neutro se alcanza con una carga no lineal de 95 kVA.

Batería	Bloques de baterías admitidos	29-32
	Corriente de carga	La corriente de carga viene determinada por la capacidad de batería. La opción predeterminada es 0,1 C.
	Potencia máxima de carga (kW)	19,2
	Tensión nominal de batería (VDC)	348-384
	Tensión de flotación nominal (VDC)	391,5-432
	Tensión de fin de descarga (a plena carga) (VDC)	304
	Corriente de batería a carga completa y tensión nominal de batería (A)	272
	Corriente de batería a carga completa y tensión mínima de batería (A)	343
	Compensación de temperatura (por celda)	-3,3 mV por °C para $T \geq 25 \text{ °C}$, 0 mV por °C para $T < 25 \text{ °C}$

Especificaciones para SAI 160 kVA 3:3

Entrada	Tensión (V)	380 V	400 V	415 V
	Conexiones	L1, L2, L3, PE ⁽²⁶⁾		
	Rango de tensión de entrada (V)	304-456		
	Frecuencia (Hz)	45-55		
	Corriente de entrada nominal (A)	267	254	245
	Corriente de entrada máxima (A)	334	317	306
	Limitación de corriente de entrada (A)	400		
	Distorsión armónica total de corriente (THDI)	12 pulses \leq 10% (with filter) 12 pulses \leq 10% (without filter)		
	Factor de potencia de entrada	\geq 0.9 (with filter) \geq 0.8 (without filter)		
	Clasificación máxima de cortocircuito	I _{cc} =10 kA		
	Protección	Disyuntor		
	Rampa de corriente de entrada	15 segundos		
Derivación	Tensión (V)	380 V	400 V	415 V
	Conexiones	L1, L2, L3, N, PE		
	Capacidad de sobrecarga	\leq 110 % continuo; 125 % por 10 minutos; 150 % por 1 minuto		
	Rango de tensión de derivación (V)	285-475		
	Frecuencia (Hz)	50		
	Corriente de derivación nominal (A)	245	232	222
	Corriente nominal en el neutro (A)	263	250	241
	Clasificación máxima de cortocircuito	I _{cc} =10 kA		
Salida	Tensión (V)	380 V	400 V	415 V
	Conexiones	L1, L2, L3, N, PE		
	Capacidad de sobrecarga	\leq 110 % continuo; 125 % por 10 minutos; 150 % por 1 minuto		
	Regulación de tensión de salida	\pm 1 %		
	Respuesta de carga dinámica	20 milisegundos		
	Factor de potencia de salida	0,8		
	Corriente de salida nominal (A)	245	232	222
	Distorsión armónica total de voltaje (THDU)	< 2 % a 100 % de carga lineal < 4 % a 100 % de carga no lineal		
	Frecuencia de salida (Hz)	50 \pm 1 %		
	Corriente de cortocircuito de salida a 60 ms (A)	735		
	Clasificación del rendimiento de salida (según IEC/EN62040-3)	VFI-SS-111		

(26) Se admiten sistemas con distribución de alimentación TN, TT e IT. No se admite la conexión a tierra en los vértices en caso de conexión delta.

Batería	Bloques de baterías admitidos	29-32
	Corriente de carga	La corriente de carga viene determinada por la capacidad de batería. La opción predeterminada es 0,1 C.
	Potencia máxima de carga (kW)	19.2
	Tensión nominal de batería (VDC)	348-384
	Tensión de flotación nominal (VDC)	391,5-432
	Tensión de fin de descarga (a plena carga) (VDC)	304
	Corriente de batería a carga completa y tensión nominal de batería (A)	362
	Corriente de batería a carga completa y tensión mínima de batería (A)	458
	Compensación de temperatura (por celda)	-3,3 mV por °C para $T \geq 25 \text{ °C}$, 0 mV por °C para $T < 25 \text{ °C}$

Especificaciones para SAI 200 kVA 3:3

Entrada	Tensión (V)	380 V	400 V	415 V
	Conexiones	L1, L2, L3, PE ⁽²⁷⁾		
	Rango de tensión de entrada (V)	304-456		
	Frecuencia (Hz)	45-55		
	Corriente de entrada nominal (A)	334	317	306
	Corriente de entrada máxima (A)	417	396	382
	Limitación de corriente de entrada (A)	630		
	Distorsión armónica total de corriente (THDI)	12 pulsos \leq 10% (with filter) 12 pulsos \leq 10% (without filter)		
	Factor de potencia de entrada	\geq 0.9 (with filter) \geq 0.8 (without filter)		
	Clasificación máxima de cortocircuito	Icc=10 kA		
	Protección	Disyuntor		
	Rampa de corriente de entrada	15 segundos		
Derivación	Tensión (V)	380 V	400 V	415 V
	Conexiones	L1, L2, L3, N, PE		
	Capacidad de sobrecarga	\leq 110 % continuo; 125 % por 10 minutos; 150 % por 1 minuto		
	Rango de tensión de derivación (V)	285-475		
	Frecuencia (Hz)	50		
	Corriente de derivación nominal (A)	306	290	278
	Corriente nominal en el neutro (A)	306	290	278
	Clasificación máxima de cortocircuito	Icc=10 kA		
Salida	Tensión (V)	380 V	400 V	415 V
	Conexiones	L1, L2, L3, N, PE		
	Capacidad de sobrecarga	\leq 110 % continuo; 125 % por 10 minutos; 150 % por 1 minuto		
	Regulación de tensión de salida	\pm 1 %		
	Respuesta de carga dinámica	20 milisegundos		
	Factor de potencia de salida	0,8		
	Corriente de salida nominal (A)	306	290	278
	Distorsión armónica total de voltaje (THDU)	< 2 % a 100 % de carga lineal < 4 % a 100 % de carga no lineal		
	Frecuencia de salida (Hz)	50 \pm 1 %		
	Corriente de cortocircuito de salida a 60 ms (A)	909		
	Clasificación del rendimiento de salida (según IEC/EN62040-3)	VFI-SS-111		

(27) Se admiten sistemas con distribución de alimentación TN, TT e IT. No se admite la conexión a tierra en los vértices en caso de conexión delta.

Batería	Bloques de baterías admitidos	29-32
	Corriente de carga	La corriente de carga viene determinada por la capacidad de batería. La opción predeterminada es 0,1 C.
	Potencia máxima de carga (kW)	19.2
	Tensión nominal de batería (VDC)	348-384
	Tensión de flotación nominal (VDC)	391,5-432
	Tensión de fin de descarga (a plena carga) (VDC)	304
	Corriente de batería a carga completa y tensión nominal de batería (A)	453
	Corriente de batería a carga completa y tensión mínima de batería (A)	572
	Compensación de temperatura (por celda)	-3,3 mV por °C para $T \geq 25 \text{ °C}$, 0 mV por °C para $T < 25 \text{ °C}$

Protección aguas arriba recomendada para SAI 3:3

Potencia nominal del SAI	10 kVA		20 kVA		30 kVA	
	Entrada	Derivación	Entrada	Derivación	Entrada	Derivación
Tipo de disyuntor	NSX100F TM32D 3P3D (C10F3TM032)	NSX100F TM25D 3P3D (C10F3TM25)	NSX100F TM63D 3P3D (C10F3TM063)	NSX100F TM50D 3P3D (C10F3TM050)	NSX100F TM80D 3P3D (C10F3TM080)	NSX100F TM63D 3P3D (C10F3TM063)
Configuración de In	32	25	63	50	80	63
Configuración de Ir	22	20	44	35	70	51
Configuración de Im	400 (fijo)	300 (fijo)	500 (fijo)	500 (fijo)	800 (fijo)	500 (fijo)

Potencia nominal del SAI	40 kVA		60 kVA		80 kVA	
	Entrada	Derivación	Entrada	Derivación	Entrada	Derivación
Tipo de disyuntor	NSX100F TM100D 3P3D (C10F3TM100)	NSX100F TM80D 3P3D (C10F3TM080)	NSX160F TM160D 3P3D (C16F3TM160)	NSX160F TM125D 3P3D (C16F3TM125)	NSX250F TM200D 3P3D (C25F3TM200)	NSX160F TM160D 3P3D (C16F3TM160)
Configuración de In	100	80	160	125	200	160
Configuración de Ir	90	64	144	100	180	144
Configuración de Im	800 (fijo)	800 (fijo)	1250 (fijo)	1250 (fijo)	5 a 10xIn	1250 (fijo)

Potencia nominal del SAI	100 kVA		120 kVA		160 kVA		200 kVA	
	Entrada	Derivación	Entrada	Derivación	Entrada	Derivación	Entrada	Derivación
Tipo de disyuntor	NSX250F TM250D 3P3D (C25F3T- M250)	NSX160F TM160D 3P3D (C16F3T- M160)	NSX250F TM250D 3P3D (C25F3T- M250)	NSX250F TM200D 3P3D (C25F3T- M200)	NSX400F Mic2.3 400A 3P3D (C40F32- D400)	NSX250F TM250D 3P3D (C25F3T- M250)	NSX630F Mic2.3 630A 3P3D (C63F32- D630)	NSX400F Mic2.3 400A 3P3D (C40F32- D400)
Configuración de In	250	160	250	200	Io=400	250	Io=500	Io=320
Configuración de Ir	225	160	250	200	Ir=0,95	250	Ir=0,95	Ir=1
Configuración de Im	6 a 10xIn	1250 (fijo)	7 a 10xIn	5 a 10xIn	I _{sd} =10	5 a 10xIn	I _{sd} =10	I _{sd} =10

Dimensiones de cable recomendadas para SAI 3:3

PELIGRO

PELIGRO DE DESCARGA ELÉCTRICA, EXPLOSIÓN O DESCARGA DE ARCO ELÉCTRICO

Todo el cableado debe cumplir con los códigos nacionales y/o eléctricos aplicables. La dimensión máxima de los cables permitida es de 95 mm².

Si no se siguen estas instrucciones, se producirán lesiones graves o la muerte.

NOTA: La protección contra sobrecorrientes la suministran terceras partes.

Las dimensiones de los cables del manual se basan en la tabla B.52.12 de IEC 60364-5-52 con las siguientes indicaciones:

- Conductores a 90 °C
- Temperatura ambiente de 30 °C
- Uso de conductores de cobre
- Método de instalación F
- Para cables de CA: Longitud máxima de 50 m con una caída de tensión de línea de <3 %
- Para cables de CC: Longitud máxima de 15 m con una caída de tensión de línea de <1 %

La dimensión del cable de PE se basa en la tabla 54.2 de la norma IEC 60364-4-54.

Si la temperatura ambiente es superior a 30 °C, se deben seleccionar conductores de mayor tamaño de acuerdo con los factores de corrección de la norma IEC.

Potencia nominal del SAI	10 kVA	20 kVA	30 kVA	40 kVA	60 kVA	80 kVA	100 kVA	120 kVA	160 kVA	200 kVA
Fases de entrada (mm ²)	16	16	16	25	35	50	70	70	2 x 50	2 x 70
PE de entrada (mm ²)	16	16	16	16	16	25	35	35	50	70
Fases de derivación/salida (mm ²)	16	16	16	16	25	35	50	50	70	2 x 50
PE de salida/PE de derivación (mm ²)	16	16	16	16	16	16	25	25	35	50
Neutro (mm ²)	16	16	25	35	50	50	70	70	70	2 x 50
CC+/CC- (mm ²)	16	16	25	35	50	70	70	2 x 50	2 x 70	2 x 95
PE de DC (mm ²)	16	16	16	16	25	35	35	50	70	95

Dimensiones recomendadas de pernos y terminales de cable

Dimensión de cables (mm ²)	Tamaño del perno	Tipo de terminal del cable
10	M8 x 25 mm	TLK-10-8
16	M8 x 25 mm	TLK-16-8
25	M8 x 25 mm	TLK-25-8
35	M8 x 25 mm	TLK-35-8
50	M8 x 25 mm	TLK-50-8
70	M8 x 25 mm	TLL-70-8
95	M8 x 25 mm	TLL-95-8

Especificaciones del par de apriete

Tamaño del perno	Par de apriete
M6	5 Nm
M8	17,5 Nm
M10	30 Nm

Peso y dimensiones para SAI 3:3

NOTA: El peso que figura a continuación es sin el kit IP31.

NOTA: La altura que figura a continuación es sin el kit IP31 instalado. La altura con el kit IP31 es de 2100 mm.

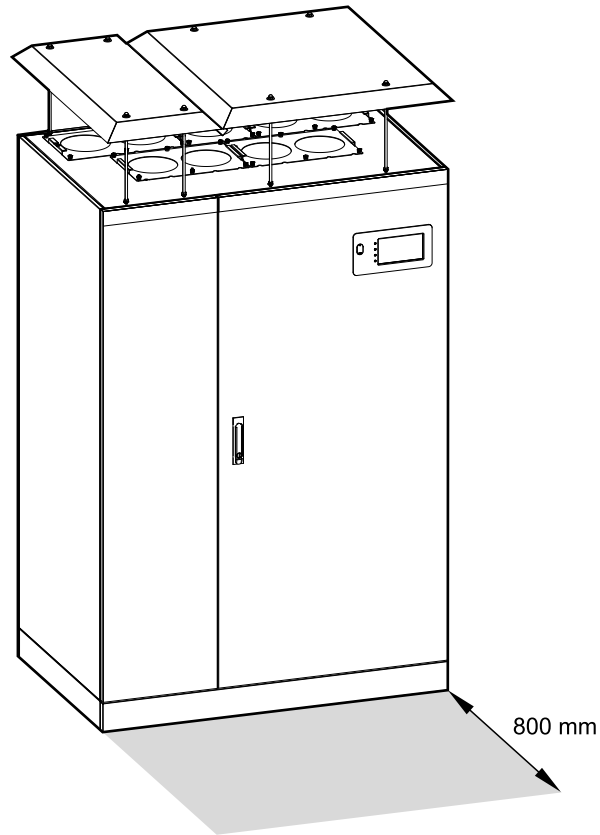
Potencia nominal del SAI	Peso en kg	Altura en mm	Anchura en mm	Profundidad en mm
10 kVA	386	1800	800	800
20 kVA	386	1800	800	800
30 kVA	390	1800	800	800
40 kVA	470	1800	800	800
60 kVA	575	1800	800	800
80 kVA	634	1800	800	800
100 kVA	1063	1800	1200	800
120 kVA	1136	1800	1200	800
160 kVA	1456	1800	1600	800
200 kVA	1676	1800	1600	800

Peso y dimensiones para el transporte del SAI 3:3

Potencia nominal del SAI	Peso en kg	Altura en mm	Anchura en mm	Profundidad en mm
10 kVA	456	2085	928	928
20 kVA	456	2085	928	928
30 kVA	460	2085	928	928
40 kVA	540	2085	928	928
60 kVA	645	2085	928	928
80 kVA	704	2085	928	928
100 kVA	1150	2085	1328	928
120 kVA	1223	2085	1328	928
160 kVA	1550	2085	1728	928
200 kVA	1770	2085	1728	928

Espacio libre

NOTA: Las especificaciones de espacio libre proporcionadas son las necesarias para permitir el flujo de aire y para el acceso de mantenimiento. Consulte los códigos de seguridad y la normativa local para conocer los requisitos adicionales en su región.



Condiciones ambientales

	Funcionamiento	Transporte y de almacenamiento
Temperatura	De 0 °C a 40 °C	De -25 °C a 55 °C
Humedad relativa	0-95 % sin condensación	
Altitud	Diseñado para funcionamiento a una altitud entre 0 y 2000 m. Reducción necesaria entre 1000 y 2000 m: Hasta 1000 m: 1,000 Hasta 1500 m: 0,975 Hasta 2000 m: 0,950	0-10000 m
Ruido perceptible a un metro de la unidad	≤ 70 dB a carga completa	
Grado de protección	IP31	
Color	RAL 7035	

Disipación de calor para SAI 3:3

Potencia nominal del SAI	10 kVA	20 kVA	30 kVA	40 kVA	60 kVA	80 kVA	100 kVA	120 kVA	160 kVA	200 kVA
Funcionamiento normal (W)	870	1630	2290	2880	3920	5260	7160	8720	9060	11920
Funcionamiento con batería (W)	794	1241	1893	2470	3475	4179	5368	6259	8217	10800
Modo ECO (W)	506	606	813	873	1310	1593	2736	2995	3699	3696

Ilustraciones

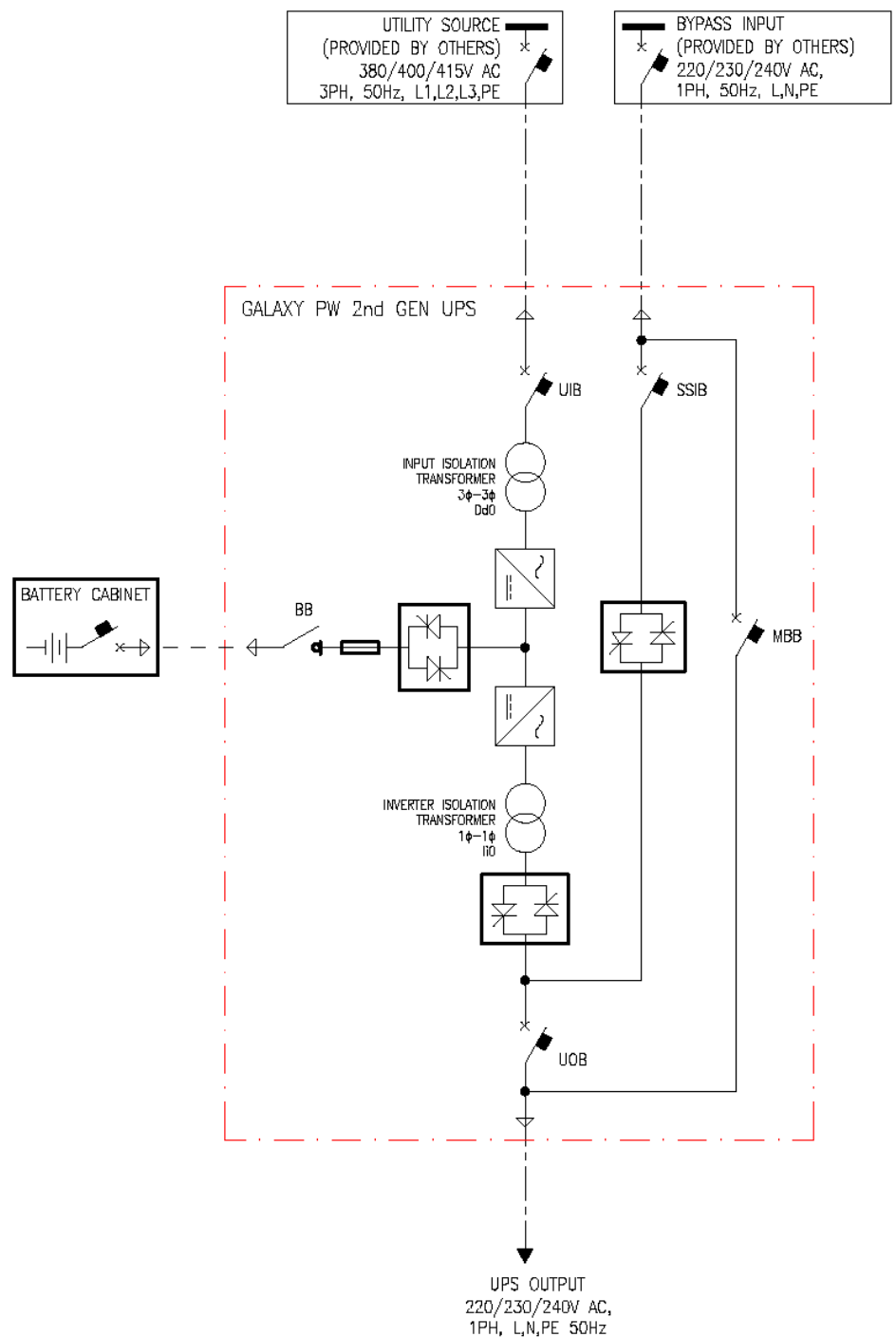
NOTA: Encontrará una serie completa de ilustraciones en el sitio web www.se.com.

NOTA: Estas ilustraciones son SOLO de referencia y están sujetas a cambios sin previo aviso.

Galaxy PW 2.^a generación 3:1, sistema unitario

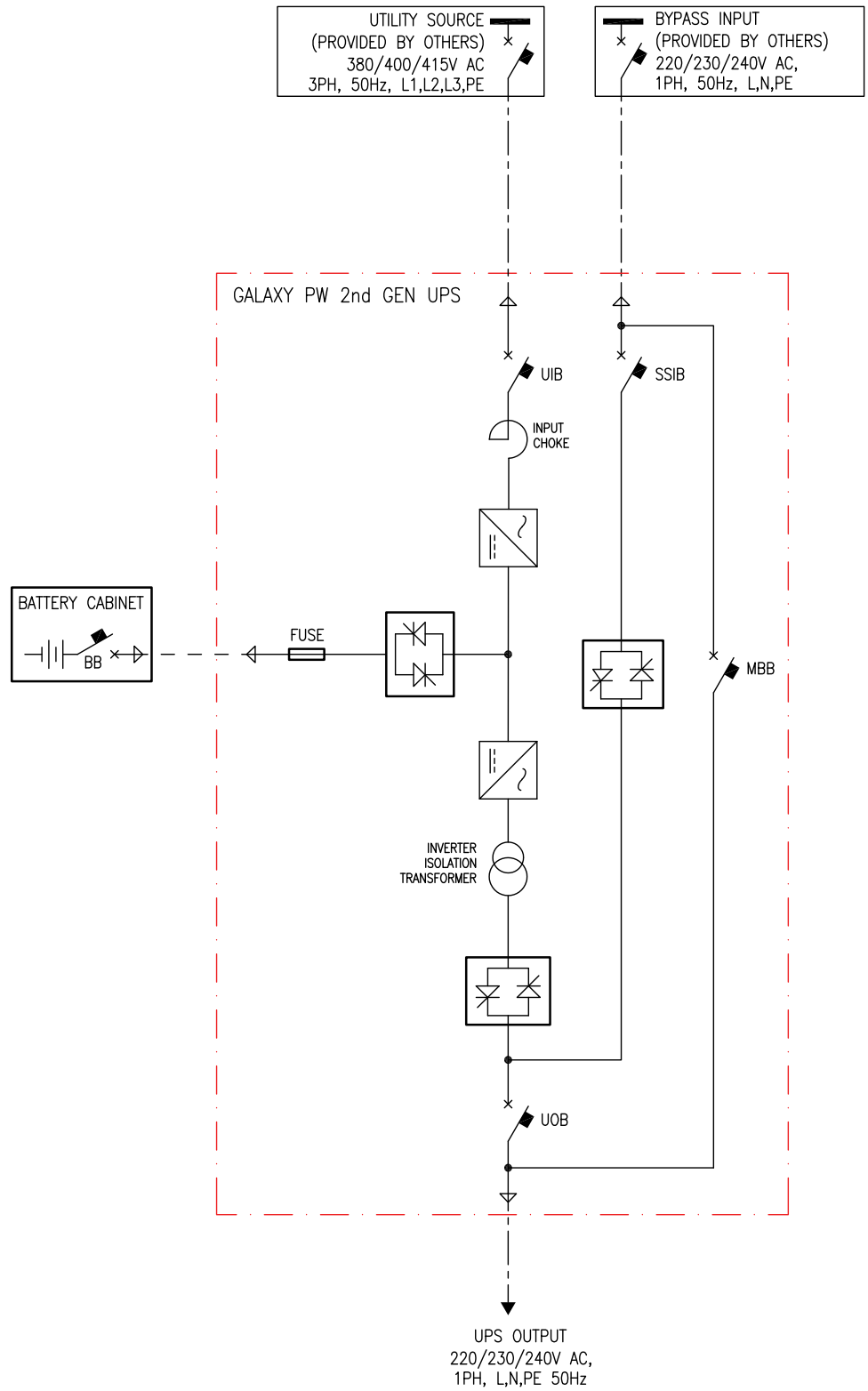
SAI 3:1 220 VCC

1 MODULE UPS SOLUTION



SAI 3:1 384 VCC

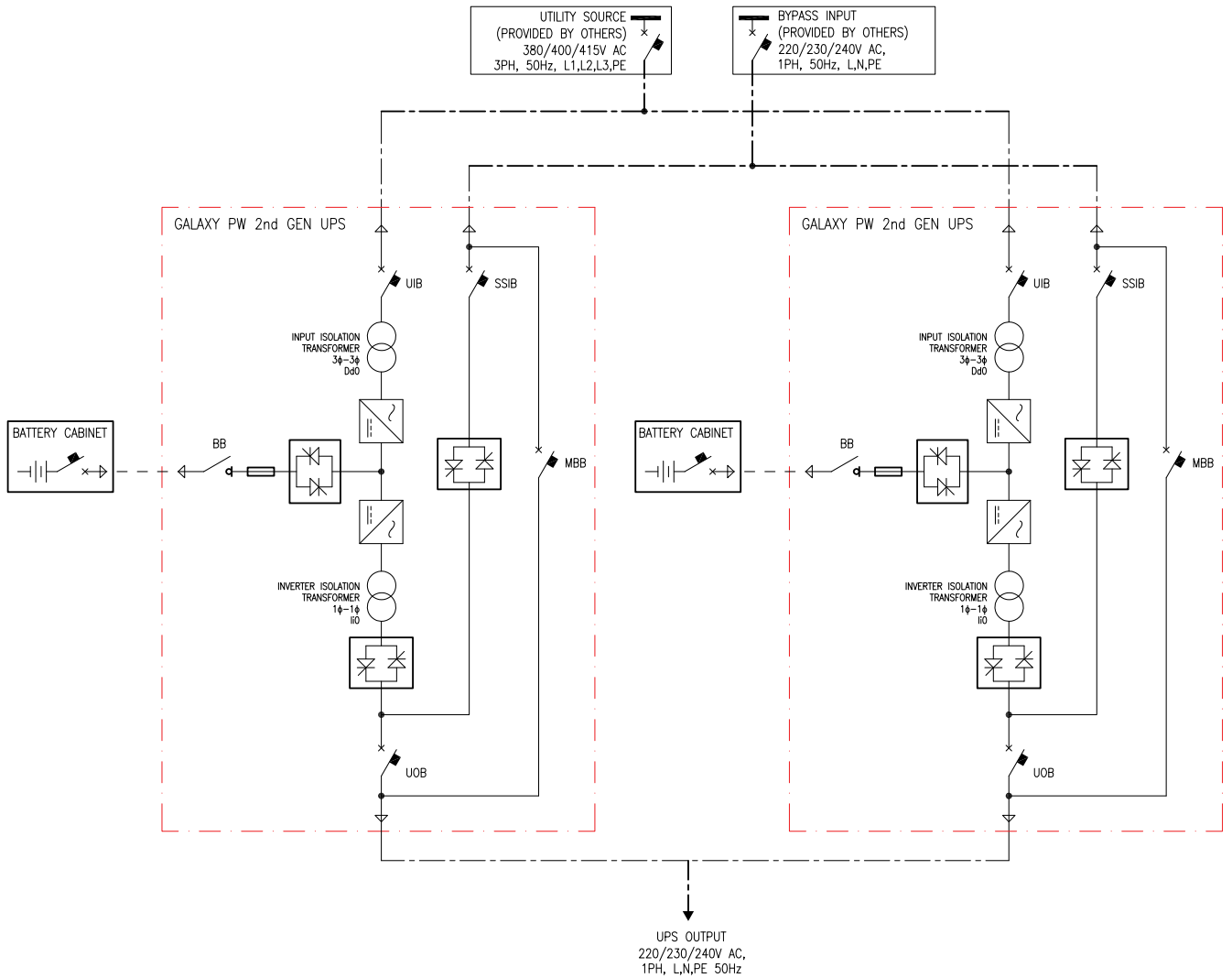
1 MODULE UPS SOLUTION



Galaxy PW 2.^a generación 3:1, 1+1 sistema en paralelo redundante

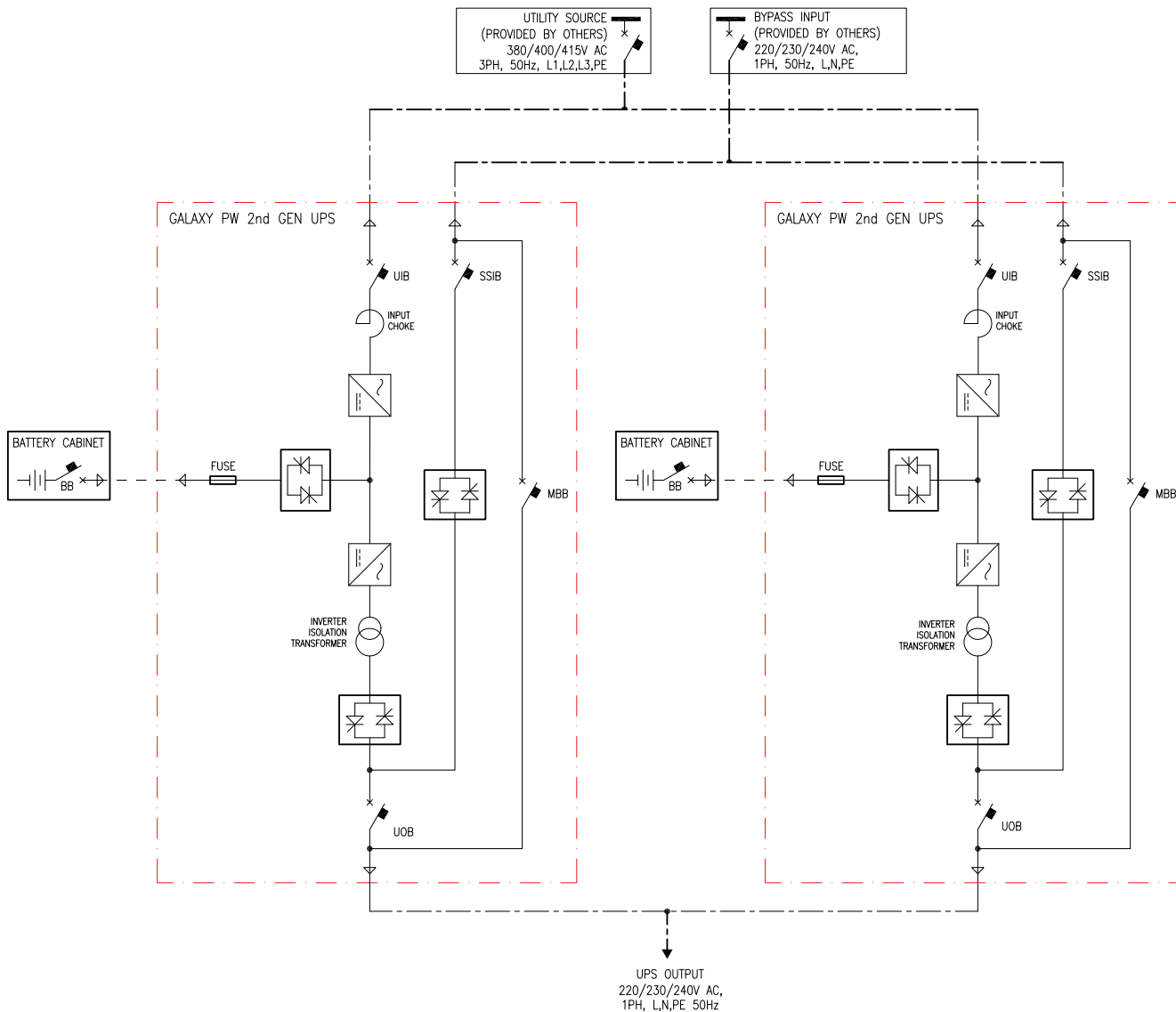
SAI 3:1 220 VCC

1+1 REDUNDANT PARALLEL UPS SOLUTION



SAI 3:1 384 VCC

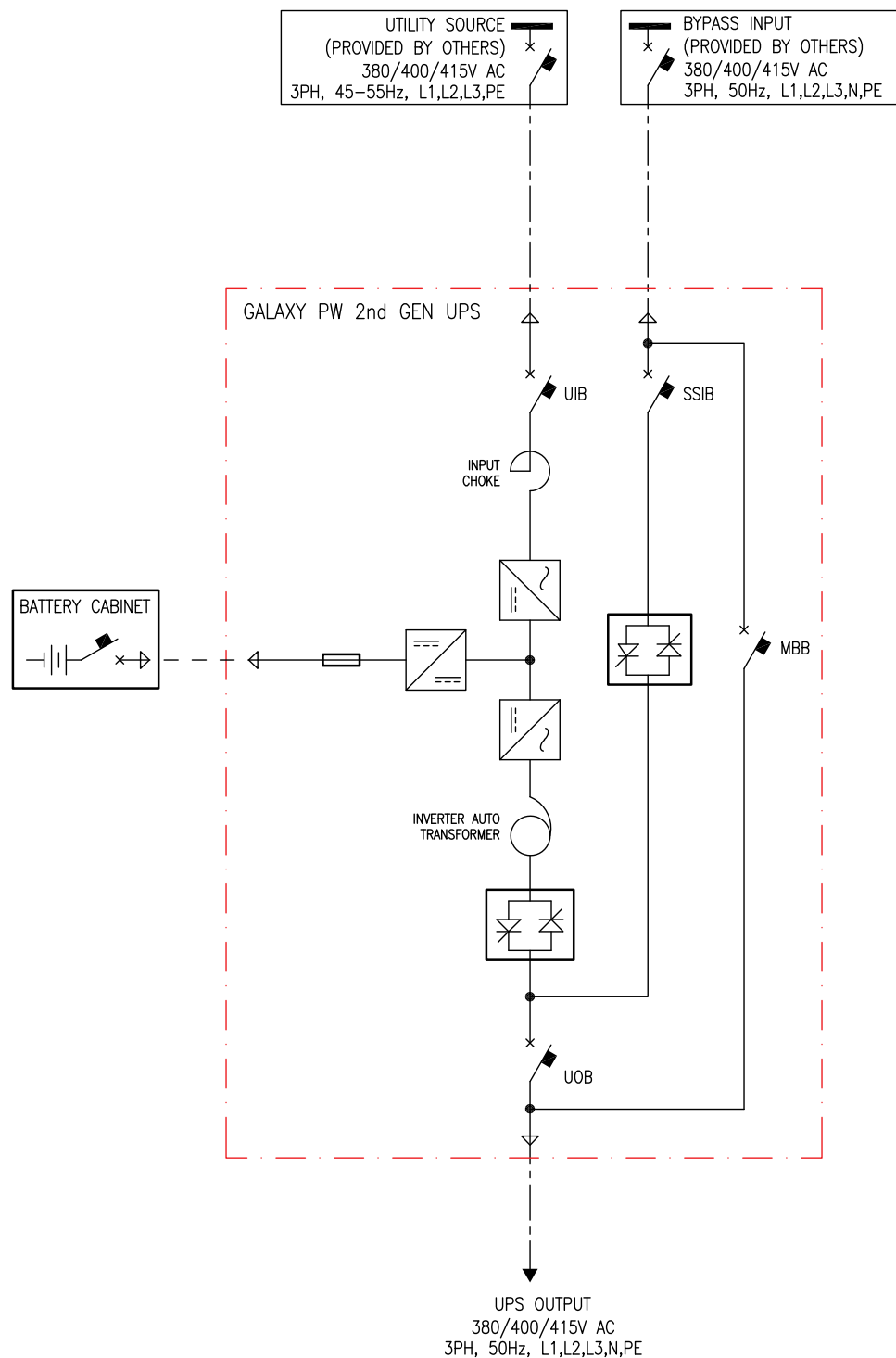
1+1 REDUNDANT PARALLEL UPS SOLUTION



Galaxy PW 2.^a generación 3:3, sistema unitario

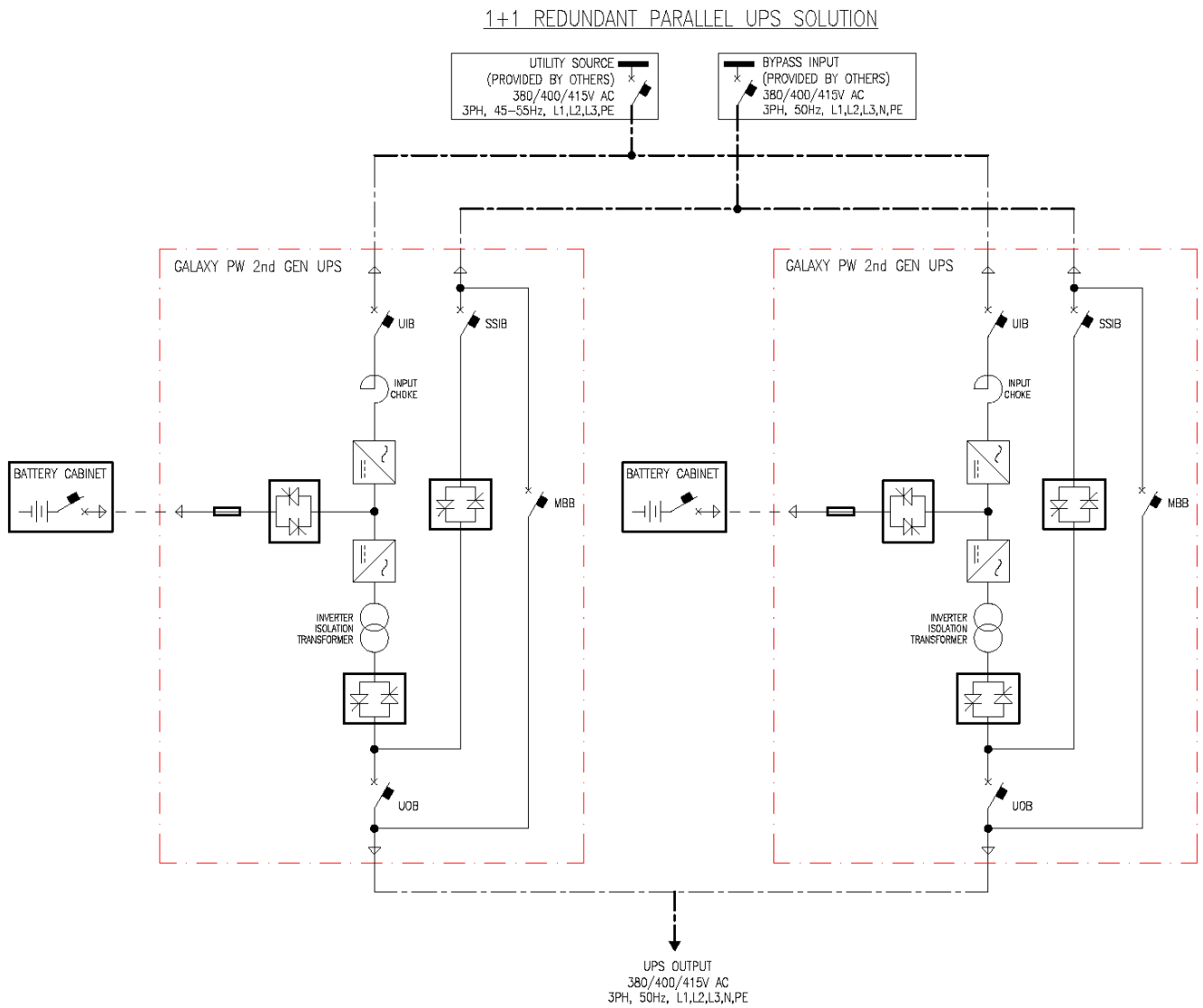
SAI 3:3 384 VCC

1 MODULE UPS SOLUTION



Galaxy PW 2.^a generación 3:3, 1+1 sistema en paralelo redundante

SAI 3:3 384 VCC



Opciones

Opciones de configuración

- Suministro de red doble o simple
- Hasta cuatro SAI en paralelo, 3+1 para redundancia y 4 para capacidad
- Modo ECO

Opciones de hardware

NOTA: Es posible que no todas las opciones de hardware enumeradas aquí estén disponibles en todas las regiones.

- Kit de protección de retroalimentación para Galaxy PW 2.^a generación de 10 a 30 kVA 3:1 (EPWOPT015)
- Kit de protección de retroalimentación para Galaxy PW 2.^a generación de 10 a 120 kVA 3:1 (EPWOPT016)
- Galaxy PW 2.^a generación 10-60 kVA, kits IP42 para armarios de 800 mm de ancho (EPWOPT017)
- Galaxy PW 2.^a generación 60-80 kVA, kits IP42 para armarios de 800 mm de ancho (EPWOPT018)
- Galaxy PW 2.^a generación, kits IP42 para armarios de 1200 mm de ancho (EPWOPT019)
- Galaxy PW 2.^a generación, kits IP42 para armarios de 1600 mm de ancho (EPWOPT020)
- Tarjeta de administración de red (AP9547)

Garantía de fábrica limitada

Garantía de fábrica de un año

La garantía limitada proporcionada por Schneider Electric mediante la presente declaración de Garantía limitada de fábrica se aplica solo a los productos adquiridos para uso comercial o industrial en el curso normal de su actividad.

Condiciones de garantía

Schneider Electric garantiza que el producto estará libre de defectos de materiales y mano de obra durante un periodo de un año a partir de la fecha de la puesta en servicio del producto cuando dicha puesta en servicio es realizada por personal de mantenimiento autorizado de Schneider Electric o en un plazo de 18 meses a partir de la fecha de envío de Schneider Electric, lo que ocurra antes. Esta Garantía cubre la reparación o sustitución de las piezas defectuosas incluyendo la mano de obra in situ y los gastos de desplazamiento. En el caso de que el producto no cumpla los criterios de garantía anteriores, la Garantía cubrirá la reparación o sustitución de las piezas defectuosas a la sola discreción de Schneider Electric durante un periodo de un año a partir de la fecha de envío.

Garantía no transferible

Esta Garantía se hace extensiva a la primera persona, firma, asociación o corporación (en adelante «Usted» o «Su») para quien se ha comprado el Producto de Schneider Electric especificado en el presente documento. Esta Garantía no puede transferirse ni asignarse sin previo permiso por escrito de Schneider Electric.

Asignación de garantías

Schneider Electric le asignará las garantías que otorguen los fabricantes y proveedores de los componentes del Producto de Schneider Electric y que sean asignables. Dichas garantías se ofrecen «TAL CUAL» y Schneider Electric no se pronuncia sobre la eficacia o la extensión de dichas garantías, y no asume responsabilidad alguna derivada de las garantías de los fabricantes o proveedores en cuestión, ni ampliará la cobertura de la presente Garantía a dichos componentes.

Ilustraciones y descripciones

Schneider Electric garantiza, durante el periodo de la Garantía y en los términos de la Garantía aquí expuestos, que el producto de Schneider Electric será conforme sustancialmente a las descripciones incluidas en las Especificaciones oficiales publicadas por Schneider Electric o a cualquiera de las ilustraciones certificadas y aceptadas mediante contrato con Schneider Electric, si son aplicables («Especificaciones»). Se considera que las Especificaciones no constituyen garantía alguna de rendimiento ni de idoneidad para un fin determinado.

Exclusiones

En virtud de la presente Garantía, Schneider Electric no se responsabiliza si, de la comprobación y el examen efectuados por Schneider Electric, se desprende la inexistencia del supuesto defecto o que este es consecuencia de uso indebido, negligencia, o comprobación o instalación incorrectas por parte del usuario final o de cualquier tercero. Schneider Electric tampoco se responsabiliza, en virtud de la presente Garantía, por intentos de reparación o modificación efectuados sin permiso, conexiones o tensiones eléctricas erróneas o inadecuadas, condiciones de utilización in situ inapropiadas, ambiente corrosivo, reparación, instalación o puesta en marcha por personal que no haya designado Schneider Electric, cambio en la ubicación o en el uso operativo, exposición a los elementos, actos de fuerza mayor, incendio, sustracción, o instalación contraria a las recomendaciones o especificaciones de Schneider Electric o, en cualquier caso, si el número de serie de Schneider Electric se ha alterado, borrado o retirado, o por cualquier otra causa que vaya más allá de los usos previstos del producto.

NO EXISTEN GARANTÍAS EXPLÍCITAS O IMPLÍCITAS, POR IMPERATIVO LEGAL O CUALQUIER OTRA CAUSA, DE NINGÚN PRODUCTO VENDIDO, MANTENIDO, REPARADO O SUMINISTRADO AL AMPARO DEL PRESENTE ACUERDO O EN RELACIÓN CON EL MISMO. SCHNEIDER ELECTRIC RENUNCIA A TODA GARANTÍA IMPLÍCITA DE COMERCIABILIDAD, SATISFACCIÓN E IDONEIDAD PARA UN FIN DETERMINADO. LAS GARANTÍAS EXPRESAS DE SCHNEIDER ELECTRIC NO SE PUEDEN AMPLIAR, REDUCIR O VER INFLUIDAS POR LOS CONSEJOS O SERVICIOS TÉCNICOS O DE OTRO TIPO OFRECIDOS POR SCHNEIDER ELECTRIC EN RELACIÓN CON LOS PRODUCTOS, Y DE ELLAS NO SURGIRÁ NINGUNA OBLIGACIÓN NI RESPONSABILIDAD. LAS GARANTÍAS Y MEDIDAS ANTES MENCIONADAS SON EXCLUSIVAS Y SUSTITUYEN A TODAS LAS DEMÁS GARANTÍAS Y MEDIDAS. LAS GARANTÍAS ANTES MENCIONADAS CONSTITUYEN LA ÚNICA RESPONSABILIDAD ASUMIDA POR SCHNEIDER ELECTRIC Y EL ÚNICO RECURSO DE QUE DISPONE EL COMPRADOR, EN CASO DE INCUMPLIMIENTO DE DICHAS GARANTÍAS. LAS GARANTÍAS DE SCHNEIDER ELECTRIC SE APLICAN ÚNICAMENTE AL COMPRADOR Y NO PODRÁN EXTENDERSE A TERCEROS.

EN NINGÚN CASO SCHNEIDER ELECTRIC, SUS ALTOS CARGOS, DIRECTORES, EMPRESAS AFILIADAS O EMPLEADOS SERÁN RESPONSABLES DE LOS DAÑOS Y PERJUICIOS INDIRECTOS, ESPECIALES, PUNITIVOS O DERIVADOS DEL USO, LA REPARACIÓN O LA INSTALACIÓN DE ESTOS PRODUCTOS, TANTO SI DICHOS DAÑOS Y PERJUICIOS SURGEN BAJO CONTRATO O POR AGRAVIO, INDEPENDIENTEMENTE DE ERRORES, NEGLIGENCIA O RESPONSABILIDAD ABSOLUTA Y AUNQUE SE HAYA AVISADO CON ANTERIORIDAD A SCHNEIDER ELECTRIC SOBRE LA POSIBILIDAD DE TALES DAÑOS Y PERJUICIOS. CONCRETAMENTE, SCHNEIDER ELECTRIC NO ASUME RESPONSABILIDAD ALGUNA POR COSTES, COMO LUCRO CESANTE O PÉRDIDA DE INGRESOS, PÉRDIDA DE EQUIPOS, PÉRDIDA DEL USO DEL EQUIPO, PÉRDIDA DE SOFTWARE, PÉRDIDA DE DATOS, COSTES DE SUSTITUCIONES, RECLAMACIONES DE TERCEROS U OTROS.

NINGÚN VENDEDOR, EMPLEADO O AGENTE DE SCHNEIDER ELECTRIC TIENE PERMISO PARA AMPLIAR O VARIAR LAS CONDICIONES DE LA PRESENTE GARANTÍA. CUALQUIER POSIBLE MODIFICACIÓN DE LAS CONDICIONES DE LA GARANTÍA SOLO PODRÁ EFECTUARSE POR ESCRITO Y DEBERÁ IR FIRMADA POR UN ALTO DIRECTIVO Y POR EL DEPARTAMENTO JURÍDICO DE SCHNEIDER ELECTRIC.

Reclamaciones de la Garantía

Los clientes que tengan consultas relativas a las reclamaciones de la Garantía pueden acceder a la red mundial del Servicio de atención al cliente de SCHNEIDER ELECTRIC en el sitio web de SCHNEIDER ELECTRIC: <http://www.schneider-electric.com>. Seleccione su país en el menú desplegable. En la pestaña «Support» (Asistencia), situada en la parte superior de la página web,

encontrará información de contacto del Servicio de atención al cliente en su región.

Schneider Electric
35 rue Joseph Monier
92500 Rueil Malmaison
Francia

www.se.com

Debido a que las normas, especificaciones y diseños cambian periódicamente, solicite la confirmación de la información dada en esta publicación.

© 2020 – 2025 Schneider Electric. Reservados todos los derechos.

990-91405J-006