

Galaxy PW 2nd Gen

10-120 kVA 3:1 e 10-200 kVA 3:3

Specifiche tecniche

Gli ultimi aggiornamenti sono disponibili sul sito Web di Schneider Electric

11/2025



Informazioni di carattere legale

Le informazioni contenute nel presente documento contengono descrizioni generali, caratteristiche tecniche e/o raccomandazioni relative ai prodotti/soluzioni.

Il presente documento non è inteso come sostituto di uno studio dettagliato o piano schematico o sviluppo specifico del sito e operativo. Non deve essere utilizzato per determinare idoneità o affidabilità dei prodotti/soluzioni per applicazioni specifiche dell'utente. Spetta a ciascun utente eseguire o nominare un esperto professionista di sua scelta (integratore, specialista o simile) per eseguire un'analisi del rischio completa e appropriata, valutazione e test dei prodotti/soluzioni in relazione all'uso o all'applicazione specifica.

Il marchio Schneider Electric e qualsiasi altro marchio registrato di Schneider Electric SE e delle sue consociate citati nel presente documento sono di proprietà di Schneider Electric SE o delle sue consociate. Tutti gli altri marchi possono essere marchi registrati dei rispettivi proprietari.

Il presente documento e il relativo contenuto sono protetti dalle leggi vigenti sul copyright e vengono forniti esclusivamente a titolo informativo. Si fa divieto di riprodurre o trasmettere il presente documento o parte di esso, in qualsiasi formato e con qualsiasi metodo (elettronico, meccanico, fotocopia, registrazione o altro modo), per qualsiasi scopo, senza previa autorizzazione scritta di Schneider Electric.

Schneider Electric non concede alcun diritto o licenza per uso commerciale del documento e del relativo contenuto, a eccezione di una licenza personale e non esclusiva per consultarli "così come sono".

Schneider Electric si riserva il diritto di apportare modifiche o aggiornamenti relativi al presente documento o ai suoi contenuti o al formato in qualsiasi momento senza preavviso.

Nella misura in cui sia consentito dalla legge vigente, Schneider Electric e le sue consociate non si assumono alcuna responsabilità od obbligo per eventuali errori od omissioni nel contenuto informativo del presente materiale, o per qualsiasi utilizzo non previsto o improprio delle informazioni ivi contenute.

Accesso ai manuali del prodotto online

Manuali, disegni di presentazione e altri documenti relativi all'UPS sono disponibili qui:

Dal menu principale sul display dell'UPS, toccare **Esperienza digitale** e scansionare il codice QR,

OPPURE

Nel browser web, digitare <https://www.go2se.com/ref=> e il riferimento commerciale per il prodotto.

Ad esempio: <https://www.go2se.com/ref=EPWUPS10KU6PTS>

I manuali dell'UPS, i manuali dei prodotti ausiliari e i manuali delle opzioni sono disponibili qui:

Scansionare il codice QR per accedere al portale dei manuali online di Galaxy PW 2nd Gen:



<https://www.productinfo.schneider-electric.com/galaxypw>

Qui è possibile trovare il manuale di installazione, il manuale di funzionamento e le specifiche tecniche dell'UPS, oltre ai manuali di installazione dei prodotti ausiliari e delle opzioni.

Il portale dei manuali online è disponibile su tutti i dispositivi e offre pagine digitali, funzionalità di ricerca tra i vari documenti del portale e la possibilità di scaricare i contenuti in formato PDF per l'uso offline.

Ulteriori informazioni su Galaxy PW 2nd Gen sono disponibili qui:

Visitare <https://www.se.com/ww/en/product-range/25982609> per ulteriori informazioni su questo prodotto.

Sommario

Sommario.....	5
Istruzioni importanti sulla sicurezza - DA CONSERVARE.....	7
Precauzioni per la sicurezza.....	8
Panoramica.....	11
Elenco modelli.....	11
Interfaccia utente.....	13
EPO.....	13
LED di stato.....	13
Panoramica di un UPS singolo.....	14
Panoramica del sistema parallelo ridondante 1+1.....	15
Posizione dei dispositivi di disconnessione.....	17
Dati tecnici per 10-120 kVA 3:1.....	20
Efficienza.....	20
Tensione di batteria a fine scarica.....	21
Corrente di carica massima.....	22
Conformità.....	23
Comunicazione e gestione.....	23
Dati tecnici per 10-200 kVA 3:3.....	24
Efficienza.....	24
Tensione di batteria a fine scarica.....	24
Corrente di carica massima (29 blocchi batteria, tensione batteria nominale 12 VCC).....	25
Conformità.....	25
Comunicazione e gestione.....	26
Pianificazione impianto per 10-120 kVA 3:1.....	27
Specifiche.....	27
Specifiche per UPS 10 kVA 3:1 220 VCC.....	27
Specifiche per UPS 20 kVA 3:1 220 VCC.....	29
Specifiche per UPS 30 kVA 3:1 220 VCC.....	31
Specifiche per UPS 40 kVA 3:1 220 VCC.....	33
Specifiche per UPS 50 kVA 3:1 220 VCC.....	35
Specifiche per UPS 60 kVA 3:1 220 VCC.....	37
Specifiche per UPS 80 kVA 3:1 220 VCC.....	39
Specifiche per UPS 100 kVA 3:1 220 VCC.....	41
Specifiche per UPS 120 kVA 3:1 220 VCC.....	43
Specifiche per UPS da 10 kVA 3:1 384 VCC.....	45
Specifiche per UPS da 20 kVA 3:1 384 VCC.....	47
Specifiche per UPS da 30 kVA 3:1 384 VCC.....	49
Specifiche per UPS da 40 kVA 3:1 384 VCC.....	51
Specifiche per UPS da 60 kVA 3:1 384 VCC.....	53
Specifiche per UPS da 80 kVA 3:1 384 VCC.....	55
Protezione a monte e dimensioni dei cavi consigliate per UPS 3:1.....	57
Dimensioni consigliate dei capicorda e dei bulloni.....	58
Coppie di serraggio.....	59
Pesi e dimensioni per UPS 3:1.....	60
Pesi e dimensioni di spedizione per UPS 3:1.....	61
Spazio di manovra.....	62

Caratteristiche ambientali.....	63
Dissipazione del calore per UPS 3:1.....	63
Pianificazione impianto per 10-200 kVA 3:3	64
Specifiche	64
Specifiche per UPS da 10 kVA 3:3.....	64
Specifiche per UPS da 20 kVA 3:3.....	66
Specifiche per UPS da 30 kVA 3:3.....	68
Specifiche per UPS da 40 kVA 3:3.....	70
Specifiche per UPS da 60 kVA 3:3.....	72
Specifiche per UPS da 80 kVA 3:3.....	74
Specifiche per UPS da 100 kVA 3:3.....	76
Specifiche per UPS da 120 kVA 3:3.....	78
Specifiche per UPS da 160 kVA 3:3.....	80
Specifiche per UPS da 200 kVA 3:3.....	82
Protezione a monte consigliata per UPS 3:3	84
Dimensioni dei cavi consigliate per gli UPS 3:3	84
Dimensioni consigliate dei capicorda e dei bulloni	85
Coppie di serraggio.....	85
Pesi e dimensioni per UPS 3:3.....	85
Pesi e dimensioni di spedizione per UPS 3:3	86
Spazio di manovra	87
Caratteristiche ambientali.....	88
Dissipazione del calore per UPS 3:3.....	88
Disegni.....	89
Sistema singolo Galaxy PW 2nd Gen 3:1	89
Sistema in parallelo ridondante Galaxy PW 2nd Gen 3:1 1+1	91
Sistema singolo Galaxy PW 2nd Gen 3:3	93
Sistema in parallelo ridondante Galaxy PW 2nd Gen 3:3 1+1	94
Opzioni	95
Garanzia di fabbrica limitata.....	96

Istruzioni importanti sulla sicurezza - DA CONSERVARE

Leggere attentamente le seguenti istruzioni e osservare l'apparecchiatura in modo da conoscerla prima di provare a installarla, utilizzarla o sottoporla a manutenzione. I seguenti messaggi relativi alla sicurezza possono ricorrere nel presente manuale o sull'apparecchiatura stessa per avvisare di un rischio potenziale o per richiamare l'attenzione su informazioni di chiarimento o semplificazione di una procedura.



L'aggiunta di questo simbolo a un messaggio "Pericolo" o "Avvertenza" relativo alla sicurezza indica la presenza di un rischio elettrico che potrebbe causare lesioni personali qualora non si seguano le istruzioni.



Questo è il simbolo di avviso per la sicurezza. Viene utilizzato per avvisare l'utente della presenza di rischi potenziali di lesioni personali. Rispettare tutti i messaggi relativi alla sicurezza per evitare possibili lesioni o morte.

⚠ PERICOLO

PERICOLO indica una situazione di pericolo che, se non evitata, **comporta** morte o lesioni gravi.

Il mancato rispetto di queste istruzioni provocherà morte o gravi infortuni.

⚠ AVVERTIMENTO

AVVERTENZA indica una situazione di pericolo che, se non evitata, **potrebbe comportare** morte o lesioni gravi.

Il mancato rispetto di queste istruzioni può provocare morte, gravi infortuni o danni alle apparecchiature.

⚠ ATTENZIONE

ATTENZIONE indica una situazione di pericolo che, se non evitata, **potrebbe comportare** lesioni minori o moderate.

Il mancato rispetto di queste istruzioni può provocare infortuni o danni alle apparecchiature.

AVVISO

AVVISO viene utilizzato per indicare delle procedure non correlate a lesioni fisiche. Il simbolo di avviso per la sicurezza non deve essere utilizzato con questo tipo di messaggi relativi alla sicurezza.

Il mancato rispetto di queste istruzioni può provocare danni alle apparecchiature.

Nota

Le operazioni di installazione, utilizzo, riparazione e manutenzione di apparecchiature elettriche devono essere effettuate esclusivamente da personale

qualificato. Schneider Electric non si assume alcuna responsabilità per conseguenze derivanti dall'utilizzo del presente materiale.

Una persona qualificata è un soggetto che ha capacità e competenze in relazione alla costruzione, l'installazione e il funzionamento di apparecchiature elettriche e ha ricevuto una formazione in materia di sicurezza per riconoscere ed evitare i rischi derivanti da tali attività.

Secondo la norma IEC 62040-1: "Sistemi statici di continuità (UPS) - Parte 1: Requisiti di sicurezza", questa apparecchiatura, compreso l'accesso alla batteria, deve essere controllata, installata e sottoposta a manutenzione da una persona qualificata.

La persona qualificata è una persona con un'istruzione e un'esperienza tali da consentirle di percepire i rischi e di evitare i pericoli che l'apparecchiatura può causare (riferimento a IEC 62040-1, sezione 3.102).

Precauzioni per la sicurezza

⚠ PERICOLO

PERICOLO DI SCOSSE ELETTRICHE, ESPLOSIONE O ARCO ELETTRICO

Leggere attentamente e attenersi a tutte le istruzioni sulla sicurezza contenute nel presente documento.

Il mancato rispetto di queste istruzioni provocherà morte o gravi infortuni.

⚠ PERICOLO

PERICOLO DI SCOSSE ELETTRICHE, ESPLOSIONE O ARCO ELETTRICO

Leggere tutte le istruzioni nel Manuale di installazione prima di installare o eseguire operazioni sul sistema UPS.

Il mancato rispetto di queste istruzioni provocherà morte o gravi infortuni.

⚠ PERICOLO

PERICOLO DI SCOSSE ELETTRICHE, ESPLOSIONE O ARCO ELETTRICO

Non installare il sistema UPS finché tutti i lavori di costruzione non sono stati completati e la sala di installazione non è stata pulita.

Il mancato rispetto di queste istruzioni provocherà morte o gravi infortuni.

⚠ PERICOLO

PERICOLO DI SCOSSE ELETTRICHE, ESPLOSIONE O ARCO ELETTRICO

- Il prodotto deve essere installato in base alle specifiche e ai requisiti definiti da Schneider Electric. Questo riguarda in particolare le protezioni esterne e interne (dispositivi di scollegamento a monte, dispositivi di scollegamento della batteria, cablaggio, ecc.) e i requisiti ambientali. Schneider Electric non si assume alcuna responsabilità derivante dal mancato rispetto di tali requisiti.
- Non avviare il sistema dopo avere collegato l'UPS all'alimentazione. L'avviamento deve essere eseguito solo da Schneider Electric.

Il mancato rispetto di queste istruzioni provocherà morte o gravi infortuni.

⚠ PERICOLO**PERICOLO DI SCOSSE ELETTRICHE, ESPLOSIONE O ARCO ELETTRICO**

Installare il sistema UPS in conformità alle normative locali e nazionali.
Installare l'UPS in conformità a:

- IEC 60364 (comprese le sezioni 60364-4-41 - protezione dalle scosse elettriche, 60364-4-42 - protezione dagli effetti del calore e 60364-4-43 - protezione dalle sovracorrenti), **oppure**
- NEC NFPA 70, **oppure**
- Canadian Electrical Code (C22.1, Parte 1)

a seconda dello standard in vigore nell'area.

Il mancato rispetto di queste istruzioni provocherà morte o gravi infortuni.

⚠ PERICOLO**PERICOLO DI SCOSSE ELETTRICHE, ESPLOSIONE O ARCO ELETTRICO**

- Installare il sistema UPS in un ambiente chiuso, a temperatura controllata e privo di agenti inquinanti conduttivi e umidità.
- Installare il sistema UPS su una superficie solida, piana e realizzata in materiale non infiammabile, ad esempio cemento, che possa sostenere il peso dell'apparecchiatura.

Il mancato rispetto di queste istruzioni provocherà morte o gravi infortuni.

⚠ PERICOLO**PERICOLO DI SCOSSE ELETTRICHE, ESPLOSIONE O ARCO ELETTRICO**

L'UPS non è progettato per i seguenti ambienti operativi non comuni e pertanto non deve essere installato in presenza di:

- Fumi dannosi
- Miscele esplosive di polvere o gas, gas corrosivi oppure calore a conduzione o irraggiamento proveniente da altre fonti
- Umidità, polveri abrasive, vapore o ambienti molto umidi
- Funghi, insetti e parassiti
- Aria salmastra o liquido refrigerante contaminato
- Livello di inquinamento superiore a 2 in base a IEC 60664-1
- Esposizione a vibrazioni anomale, urti e inclinazione
- Esposizione alla luce diretta del sole, a fonti di calore o a campi elettromagnetici di forte intensità

Il mancato rispetto di queste istruzioni provocherà morte o gravi infortuni.

⚠ PERICOLO**PERICOLO DI SCOSSE ELETTRICHE, ESPLOSIONE O ARCO ELETTRICO**

Non trapanare o praticare fori per cavi o condotti con le piastre isolanti montate né in prossimità dell'UPS.

Il mancato rispetto di queste istruzioni provocherà morte o gravi infortuni.

⚠ PERICOLO**PERICOLO DI SCOSSE ELETTRICHE, ESPLOSIONE O ARCO ELETTRICO**

Non apportare modifiche di tipo meccanico al prodotto (inclusa la rimozione di parti dell'armadio o l'esecuzione di fori o tagli) che non siano descritte nel Manuale di installazione.

Il mancato rispetto di queste istruzioni provocherà morte o gravi infortuni.

AVVISO**PERICOLO DI SURRISCALDAMENTO**

Rispettare i requisiti di spazio attorno al sistema UPS e non coprire le aperture di ventilazione del prodotto quando il sistema UPS è in funzione.

Il mancato rispetto di queste istruzioni può provocare danni alle apparecchiature.

AVVISO**PERICOLO DI DANNEGGIAMENTO DELL'APPARECCHIATURA**

Non collegare l'uscita UPS a carichi rigenerativi, inclusi sistemi fotovoltaici e variatori di velocità.

Il mancato rispetto di queste istruzioni può provocare danni alle apparecchiature.

Panoramica

Elenco modelli

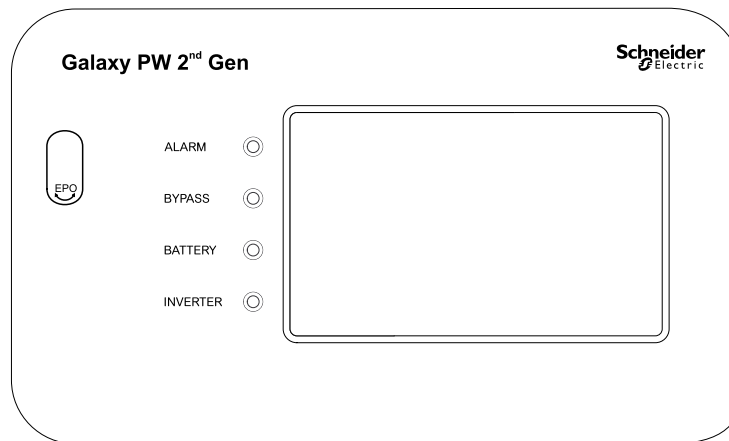
Galaxy PW 2nd Gen 10-120 kVA 3:1

- EPWUPS10KU6PTS: Galaxy PW 2nd Gen 10 kVA 3:1 UPS 220 VCA 6 impulsi 220 VCC con trasformatore in ingresso, avvio 5x8
- EPWUPS10KU12PTS: Galaxy PW 2nd Gen 10 kVA 3:1 UPS 220 VCA 12 impulsi 220 VCC con trasformatore in ingresso, avvio 5x8
- EPWUPS20KU6PTS: Galaxy PW 2nd Gen 20 kVA 3:1 UPS 220 VCA 6 impulsi 220 VCC con trasformatore in ingresso, avvio 5x8
- EPWUPS20KU12PTS: Galaxy PW 2nd Gen 20 kVA 3:1 UPS 220 VCA 12 impulsi 220 VCC con trasformatore in ingresso, avvio 5x8
- EPWUPS30KU6PTS: Galaxy PW 2nd Gen 30 kVA 3:1 UPS 220 VCA 6 impulsi 220 VCC con trasformatore in ingresso, avvio 5x8
- EPWUPS30KU12PTS: Galaxy PW 2nd Gen 30 kVA 3:1 UPS 220 VCA 12 impulsi 220 VCC con trasformatore in ingresso, avvio 5x8
- EPWUPS40KU12PTS: Galaxy PW 2nd Gen 40 kVA 3:1 UPS 220 VCA 12 impulsi 220 VCC con trasformatore in ingresso, avvio 5x8
- EPWUPS50KU12PTS: Galaxy PW 2nd Gen 50 kVA 3:1 UPS 220 VCA 12 impulsi 220 VCC con trasformatore in ingresso, avvio 5x8
- EPWUPS60KU12PTS: Galaxy PW 2nd Gen 60 kVA 3:1 UPS 220 VCA 12 impulsi 220 VCC con trasformatore in ingresso, avvio 5x8
- EPWUPS80KU12PTS: Galaxy PW 2nd Gen 80 kVA 3:1 UPS 220 VCA 12 Pulse 220 VCC con trasformatore in ingresso, avvio 5x8
- EPWUPS100KU12PTS: Galaxy PW 2nd Gen 100 kVA 3:1 UPS 220 VCA 12 Impulsi 220 VCC con trasformatore d'ingresso, avvio 5x8
- EPWUPS120KU12PTS: Galaxy PW 2nd Gen 120 kVA 3:1 UPS 220 VCA 12 impulsi 220 VCC con trasformatore in ingresso, avvio 5x8
- EPWUPS10KU6PS: Galaxy PW 2nd Gen 10 kVA 3:1 UPS 220 VCA 6 impulsi 384 VCC, avvio 5x8
- EPWUPS20KU6PS: Galaxy PW 2nd Gen 20 kVA 3:1 UPS 220 VCA 6 impulsi 384 VCC, avvio 5x8
- EPWUPS30KU6PS: Galaxy PW 2nd Gen 30 kVA 3:1 UPS 220 VCA 6 impulsi 384 VCC, avvio 5x8
- EPWUPS40KU6PS: Galaxy PW 2nd Gen 40 kVA 3:1 UPS 220 VCA 6 impulsi 384 VCC, avvio 5x8
- EPWUPS60KU6PS: Galaxy PW 2nd Gen 60 kVA 3:1 UPS 220 VCA 6 impulsi 384 VCC, avvio 5x8
- EPWUPS80KU6PS: Galaxy PW 2nd Gen 80 kVA 3:1 UPS 220 VCA 6 impulsi 384 VCC, avvio 5x8

Galaxy PW 2nd Gen 10-200 kVA 3:3

- EPWUPS10KH6PS: Galaxy PW 2nd Gen 10 kVA 3:3 UPS 380 VCA 6 Impulsi 384 VCC, avvio 5x8
- EPWUPS20KH6PS: Galaxy PW 2nd Gen 20 kVA 3:3 UPS 380 VCA 6 Impulsi 384 VCC, Avvio 5x8
- EPWUPS30KH6PS: Galaxy PW 2nd Gen 30 kVA 3:3 UPS 380 VCA 6 impulsi 384 VCC, avvio 5x8
- EPWUPS40KH6PS: Galaxy PW 2nd Gen 40 kVA 3:3 UPS 380 VCA 6 impulsi 384 VCC, avvio 5x8
- EPWUPS60KH6PS: Galaxy PW 2nd Gen 60 kVA 3:3 UPS 380 VCA 6 Impulsi 384 VCC, avvio 5x8
- EPWUPS80KH6PS: Galaxy PW 2nd Gen 80 kVA 3:3 UPS 380 VCA 6 Impulsi 384 VCC, avvio 5x8
- EPWUPS100KH12PS: Galaxy PW 2nd Gen 100 kVA 3:3 UPS 380 VCA 12 Impulsi 384 VCC, avvio 5x8
- EPWUPS120KH12PS: Galaxy PW 2nd Gen 120 kVA 3:3 UPS 380 VCA 12 Impulsi 384 VCC, avvio 5x8
- EPWUPS160KH12PS: Galaxy PW 2nd Gen 160 kVA 3:3 UPS 380 VCA 12 Impulsi 384 VCC, avvio 5x8
- EPWUPS200KH12PS: Galaxy PW 2nd Gen 200 kVA 3:3 UPS 380 VCA 12 Impulsi 384 VCC, Avvio 5x8

Interfaccia utente



EPO

Utilizzare il pulsante EPO solo in caso di emergenza.

Quando l'EPO viene attivato, l'UPS:

- spegnere raddrizzatore, inverter, caricatore e bypass statico e interrompere l'alimentazione del carico immediatamente (impostazione predefinita), oppure

NOTA: Quando l'EPO viene attivato, il carico diminuisce sia per i sistemi singoli che per quelli in parallelo.

PERICOLO

PERICOLO DI SCOSSE ELETTRICHE, ESPLOSIONE O ARCO ELETTRICO

Il circuito di controllo dell'UPS resterà attivo dopo l'attivazione del pulsante EPO se la rete elettrica è disponibile.

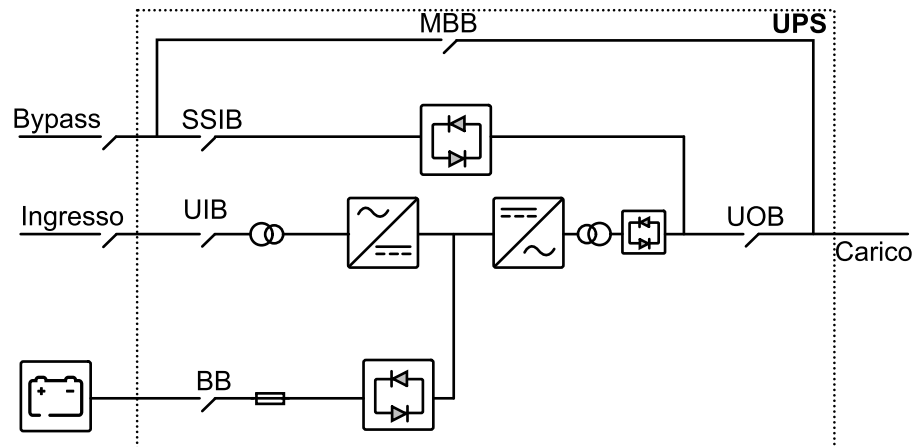
Il mancato rispetto di queste istruzioni provocherà morte o gravi infortuni.

LED di stato

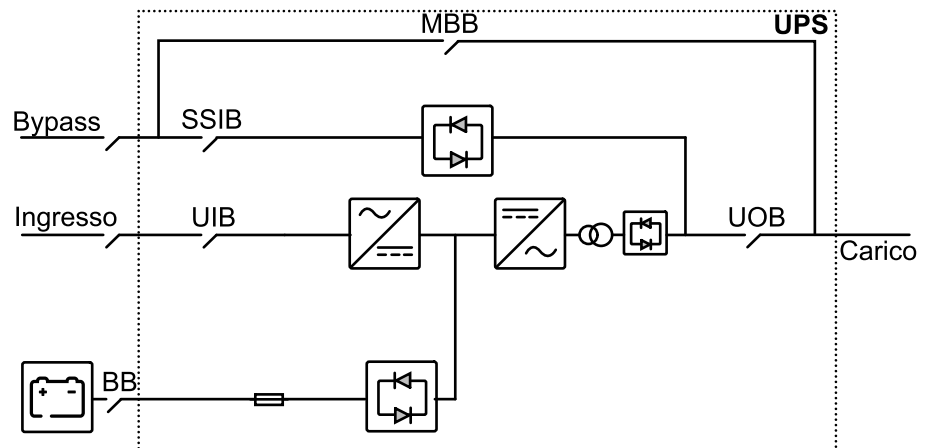
LED	Stato	Descrizione
ALLARME	Rosso fisso	Allarme critico
	Rosso lampeggiante	Allarme di avviso
	Spento	Nessuna condizione di allarme
BYPASS	Giallo fisso	Il carico è alimentato dalla sorgente di bypass
	Giallo lampeggiante	Condizione di allarme nella sorgente di bypass
	Spento	Il carico non è alimentato dalla sorgente di bypass
BATTERIA	Giallo fisso	Il carico è alimentato dalla fonte della batteria
	Giallo lampeggiante	La fonte della batteria non è disponibile
	Spento	Il carico non è alimentato dalla fonte della batteria
INVERTER	Verde fisso	Inverter acceso
	Spento	Inverter non attivo

Panoramica di un UPS singolo

UPS 3:1 220 VCC

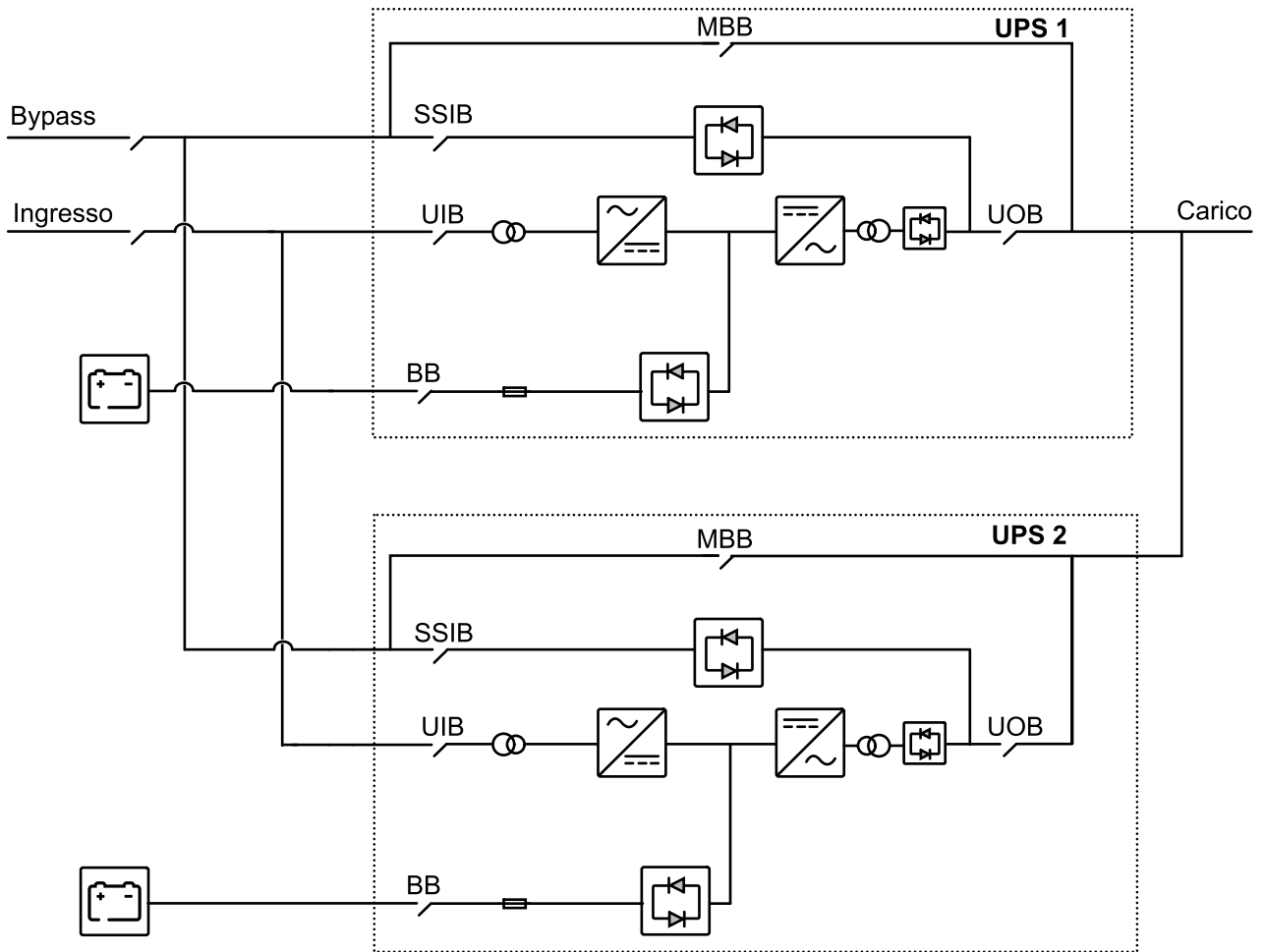


UPS 3:1 384 VCC
UPS 3:3 384 VCC

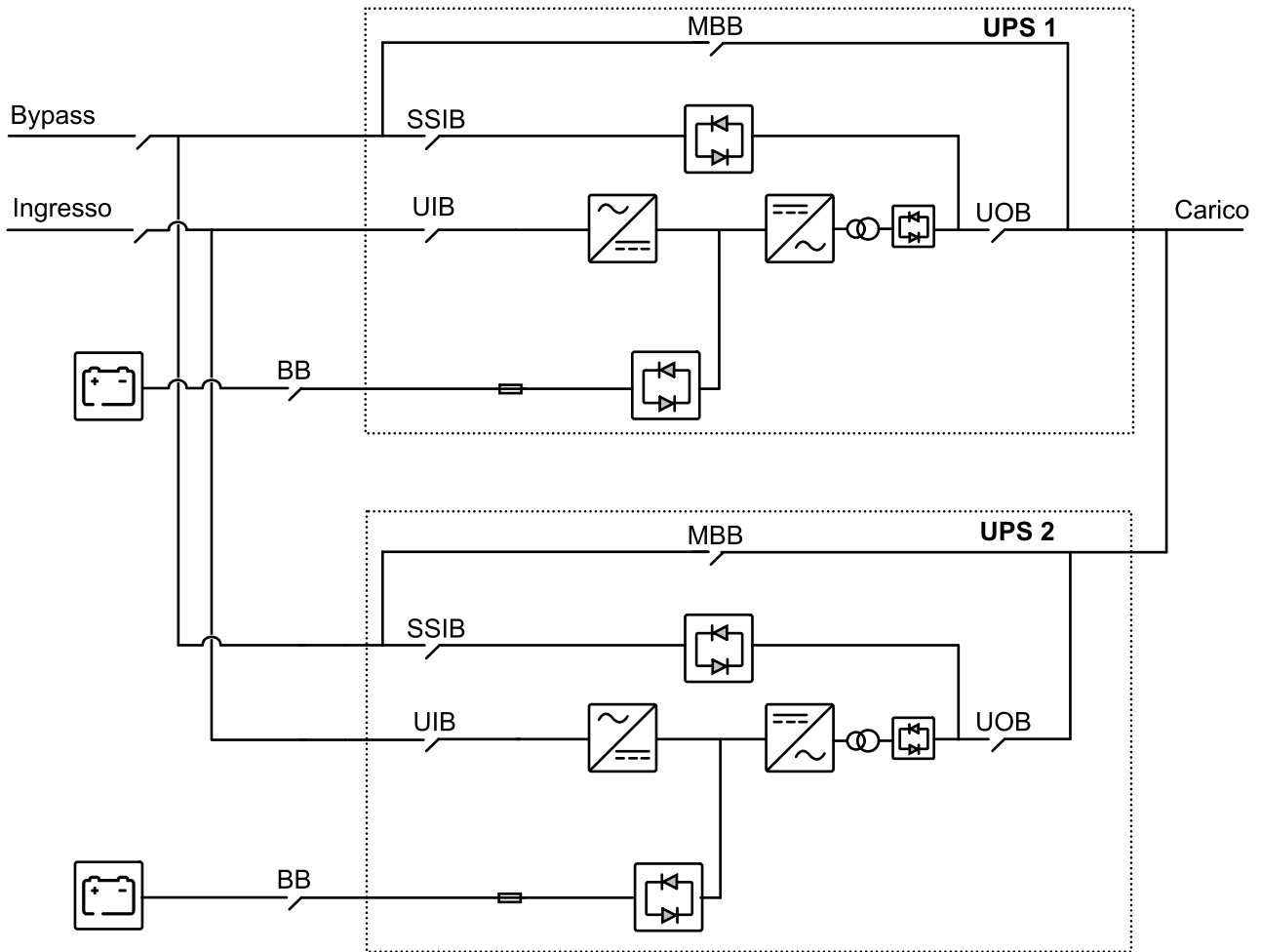


Panoramica del sistema parallelo ridondante 1+1

UPS 3:1 220 VCC



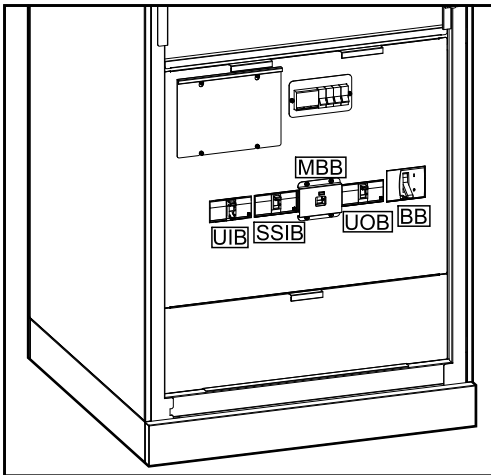
UPS 3:1 384 VCC
UPS 3:3 384 VCC



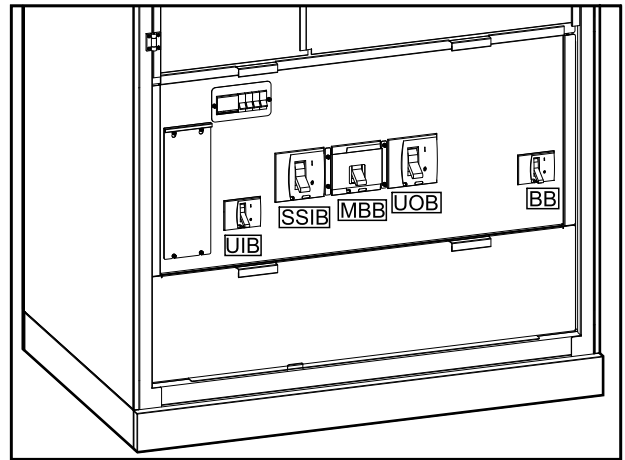
Posizione dei dispositivi di disconnessione

Posizione dei dispositivi di disconnessione su UPS 3:1

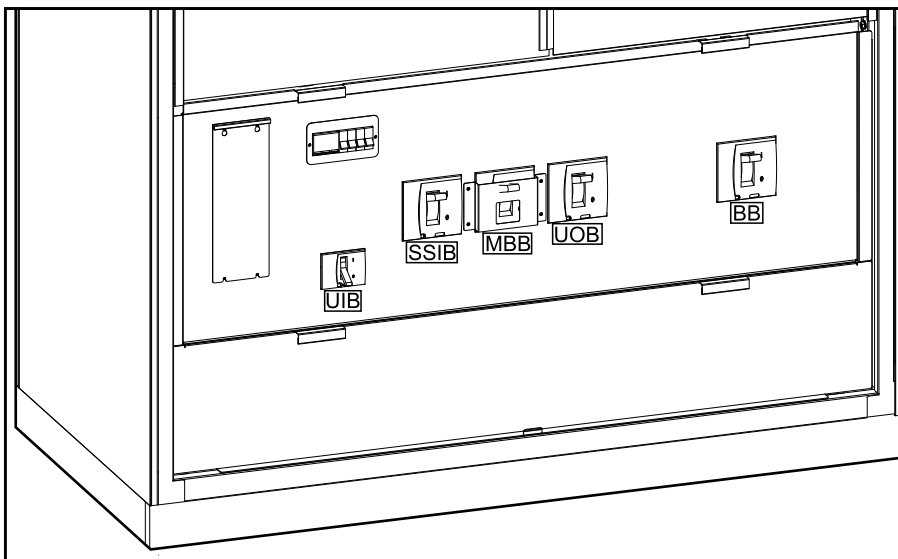
UPS 10-40 kVA 3:1 220 VCC

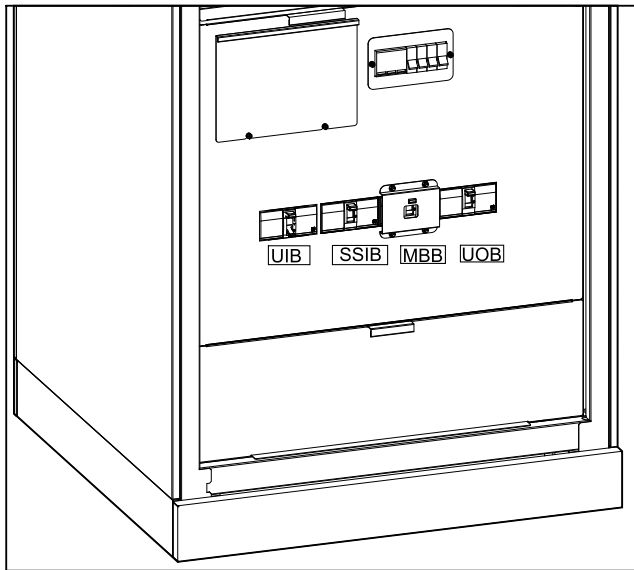
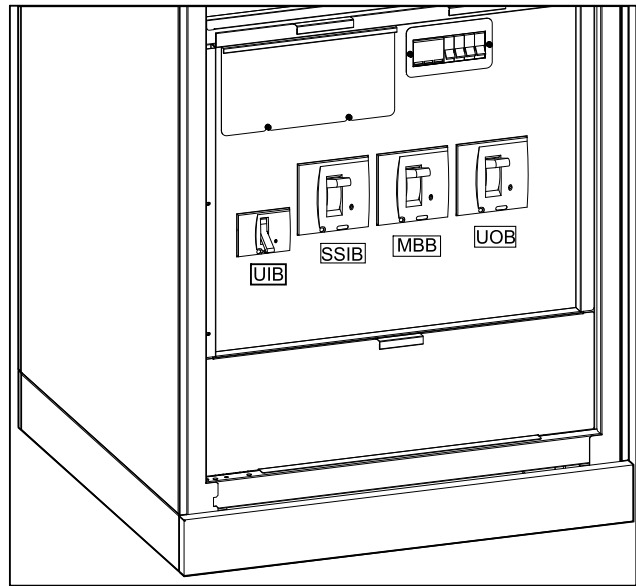


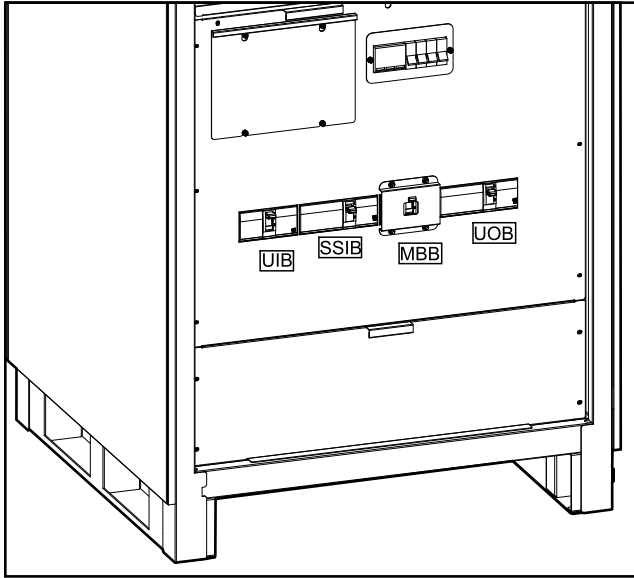
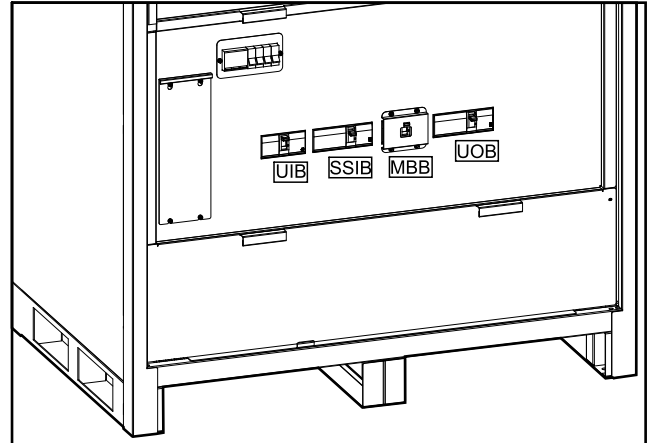
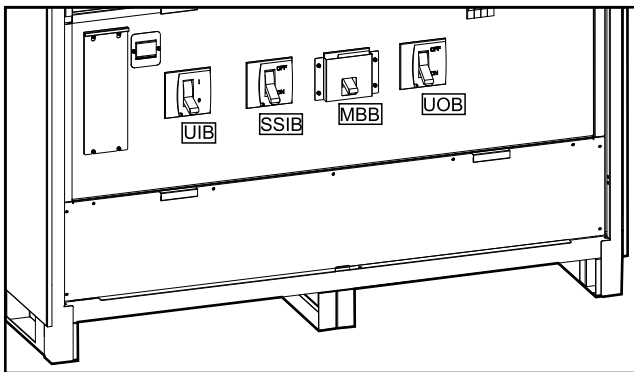
UPS 50-80 kVA 3:1 220 VCC



UPS 100-120 kVA 3:1 220 VCC



Posizione dei dispositivi di disconnessione su UPS 3:1 (Continuare)**UPS 10-40 kVA 3:1 384 VCC****UPS 60-80 kVA 3:1 384 VCC**

Posizione dei dispositivi di disconnessione su UPS 3:3**UPS 10-80 kVA 3:3 384 VCC****UPS 100-120 kVA 3:3 384 VCC****UPS 160-200 kVA 3:3 384 VCC**

Dati tecnici per 10-120 kVA 3:1

Efficienza

Rendimento in modalità batteria (UPS 3:1 220 VCC)

Valori nominali dell'UPS	10 kVA		20 kVA		30 kVA	
	6 pulses	12 pulses	6 pulses	12 pulses	6 pulses	12 pulses
Carico al 25%	78.8%	75.8%	82.2%	86.66%	88.2%	80.73%
Carico al 50%	86.0%	84.29%	87.1%	89.60%	90.7%	86.72%
Carico al 75%	88.3%	87.27%	88.4%	89.97%	90.1%	88.34%
Carico al 100%	89.3%	88.73%	88.5%	89.80%	89.8%	88.58%

Valori nominali dell'UPS	40 kVA	50 kVA	60 kVA	80 kVA	100 kVA	120 kVA
Carico al 25%	88.7%	88.7%	89.6%	89.4%	89.7%	88.5%
Carico al 50%	91.0%	91.1%	91.4%	91.2%	91.7%	90.5%
Carico al 75%	90.3%	90.8%	90.8%	90.6%	91.3%	90.2%
Carico al 100%	89.8%	90.5%	90.3%	90.0%	90.9%	89.7%

Efficienza in modalità batteria (UPS 3:1 384 VCC)

Valori nominali dell'UPS	10 kVA	20 kVA	30 kVA	40 kVA	60 kVA	80 kVA
Carico al 25%	78.82%	87.04%	88.25%	90.83%	90.71%	89.35%
Carico al 50%	86.62%	90.74%	91.43%	92.86%	92.77%	92.07%
Carico al 75%	89.38%	91.43%	92.12%	93.03%	93.00%	92.43%
Carico al 100%	90.57%	91.35%	92.06%	92.67%	92.76%	92.31%

Efficienza in modalità ECO (UPS 3:1 220 VCC)

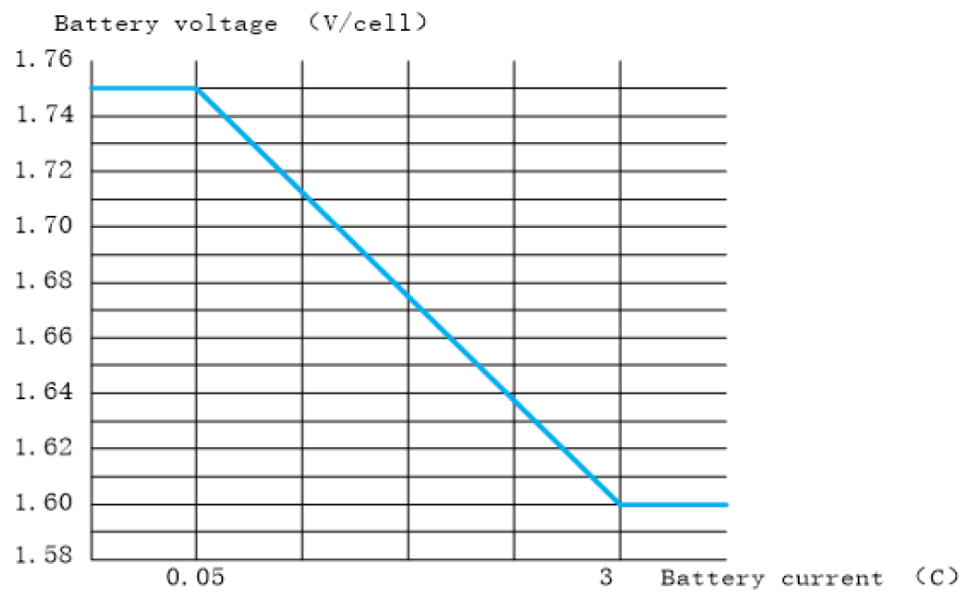
Valori nominali dell'UPS	10 kVA		20 kVA		30 kVA	
	6 pulses	12 pulses	6 pulses	12 pulses	6 pulses	12 pulses
Carico al 25%	72.4%	69.52%	84.0%	81.38%	86.1%	90.20%
Carico al 50%	84.0%	82.38%	90.7%	89.58%	91.9%	94.50%
Carico al 75%	88.6%	86.99%	93.7%	92.27%	93.2%	95.85%
Carico al 100%	90.7%	90.05%	94.8%	94.06%	95.4%	96.75%

Valori nominali dell'UPS	40 kVA	50 kVA	60 kVA	80 kVA	100 kVA	120 kVA
Carico al 25%	86.6%	85.0%	86.9%	88.2%	88.2%	88.0%
Carico al 50%	92.6%	91.5%	92.6%	93.6%	93.2%	93.4%
Carico al 75%	94.7%	93.9%	94.8%	95.6%	95.1%	95.2%
Carico al 100%	95.6%	95.2%	95.2%	96.1%	95.9%	96.0%

Efficienza in modalità ECO (UPS 3:1 384 VCC)

Valori nominali dell'UPS	10 kVA	20 kVA	30 kVA	40 kVA	60 kVA	80 kVA
Carico al 25%	79.59%	88.21%	89.42%	92.10%	91.87%	93.11%
Carico al 50%	88.50%	93.04%	94.07%	95.64%	95.08%	96.10%
Carico al 75%	91.49%	94.84%	95.55%	96.66%	96.38%	97.05%
Carico al 100%	93.49%	96.04%	96.54%	97.34%	97.24%	97.69%

Tensione di batteria a fine scarica



Corrente di carica massima

Corrente di carica massima 3:1 220 VCC (16 blocchi batteria, tensione nominale batteria 12 VCC)

- **Carico > 98%:** corrente = (108% - carico%) x potenza nominale UPS x 0,8 / tensione nominale batteria
- **90% < carico < 98%:** corrente = 10% x potenza nominale UPS x 0,8 / tensione nominale batteria
- **Carico < 90%:** corrente = (100% - carico%) x potenza nominale UPS x 0,8 / tensione nominale batteria

Valori nominali dell'UPS	10 kVA	20 kVA	30 kVA	40 kVA	50 kVA	60 kVA	80 kVA	100 kVA	120 kVA
Carico al 100%	3	7	10	13	17	20	27	33	40
98%	4	8	13	17	21	25	33	42	50
90%	4	8	13	17	21	25	33	42	50
80%	8	17	25	33	42	50	67	70	70
70%	13	25	38	50	63	70	70	70	70
60%	17	33	50	67	70	70	70	70	70
Carico al 50%	21	42	50	70	70	70	70	70	70
40%	25	50	50	70	70	70	70	70	70
30%	29	50	50	70	70	70	70	70	70
20%	33	50	50	70	70	70	70	70	70
10%	38	50	50	70	70	70	70	70	70
0%	42	50	50	70	70	70	70	70	70

Corrente di carica massima 3:1 384 VCC (29 blocchi batteria, tensione nominale batteria 12 VCC)

- **Carico > 98%:** corrente = (108% - carico%) x potenza nominale UPS x 0,8 / tensione nominale batteria
- **90% < carico < 98%:** corrente = 10% x potenza nominale UPS x 0,8 / tensione nominale batteria
- **Carico < 90%:** corrente = (100% - carico%) x potenza nominale UPS x 0,8 / tensione nominale batteria

Valori nominali dell'UPS	10 kVA	20 kVA	30 kVA	40 kVA	60 kVA	80 kVA
Carico al 100%	2	4	6	7	11	15
98%	2	5	7	9	14	18
90%	2	5	7	9	14	18
80%	5	9	14	18	28	37
70%	7	14	21	28	41	50
60%	9	18	28	37	50	50
Carico al 50%	11	23	34	46	50	50
40%	14	28	41	50	50	50
30%	16	32	48	50	50	50
20%	18	37	50	50	50	50

Valori nominali dell'UPS	10 kVA	20 kVA	30 kVA	40 kVA	60 kVA	80 kVA
10%	21	41	50	50	50	50
0%	23	46	50	50	50	50

Conformità

Sicurezza	IEC 62040-1: 2017, Edizione 2.0, Gruppi di continuità (UPS) - Parte 1: Requisiti di sicurezza IEC 62040-1:2013-01, prima edizione emendamento 1
CEM	IEC 62040-2:2016, Edizione 3.0, Gruppi di continuità (UPS) – Parte 2: Requisiti di compatibilità elettromagnetica (EMC). IEC 62040-2:2005-10, edizione 2.0, Gruppi di continuità (UPS) – Parte 2: Requisiti di compatibilità elettromagnetica (CEM)
Prestazioni	IEC 62040-3: 2011-03 Sistemi statici di continuità (UPS) seconda edizione - Parte 3: Metodi di specifica delle prestazioni e prescrizioni di prova
Caratteristiche ambientali	IEC 62040-4: 2013-04 Sistemi statici di continuità (UPS) prima edizione - Parte 4: Aspetti ambientali - Prescrizioni e rapporto di prova
Trasporto	ISTA 2B
Livello di inquinamento	2
Categoria di sovratensione	III
Sistema di messa a terra	TN-S, TN-C, TT o IT
Classe di protezione	I

Comunicazione e gestione

- Interfaccia utente con LED di stato e display
- Porta RS232
- Porte RS485
- SNMP (opzioni)
- Contatti puliti
- Porta USB

Dati tecnici per 10-200 kVA 3:3

Efficienza

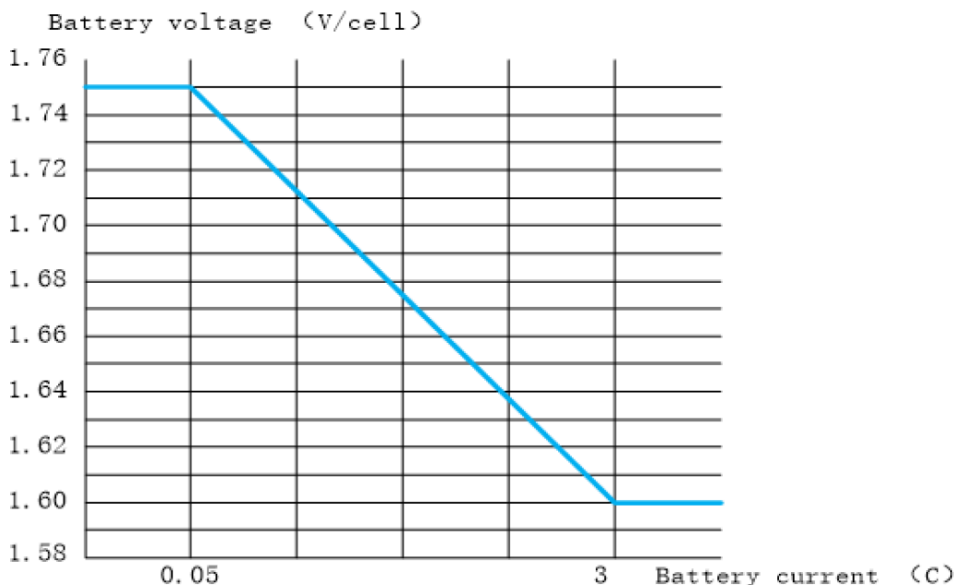
Rendimento in modalità batteria

Valori nominali dell'UPS	10 kVA	20 kVA	30 kVA	40 kVA	60 kVA	80 kVA	100 kVA	120 kVA	160 kVA	200 kVA
Carico al 25%	77.58	90.49	89.13	88.73	89.63	91.16	89.86	90.38	91.47	91.51
Carico al 50%	85.91	92.64	91.91	91.55	92.39	93.42	92.89	93.07	93.48	93.53
Carico al 75%	88.74	92.33	92.32	92.23	92.87	93.67	93.34	93.53	93.65	93.68
Carico al 100%	90.07	92.24	92.11	92.28	92.76	93.47	93.29	93.48	93.58	93.25

Rendimento in modalità ECO

Valori nominali dell'UPS	10 kVA	20 kVA	30 kVA	40 kVA	60 kVA	80 kVA	100 kVA	120 kVA	160 kVA	200 kVA
Carico al 25%	80.4	87.53	88.96	91.48	91.79	92.02	89.25	90.09	91.13	91.39
Carico al 50%	88.73	92.81	94.08	94.95	95.05	95.51	94.05	94.56	95.07	96.67
Carico al 75%	91.21	95.43	95.75	96.53	96.58	96.94	95.74	96.15	96.55	97.05
Carico al 100%	93.67	96.21	96.61	97.27	97.27	97.51	96.58	96.88	97.11	97.69

Tensione di batteria a fine scarica



Corrente di carica massima (29 blocchi batteria, tensione batteria nominale 12 VCC)

- **Carico > 98%:** corrente = (108% - carico%) x potenza nominale UPS x 0,8 / tensione nominale batteria
- **90% < carico < 98%:** corrente = 10% x potenza nominale UPS x 0,8 / tensione nominale batteria
- **Carico < 90%:** corrente = (100% - carico%) x potenza nominale UPS x 0,8 / tensione nominale batteria

Valori nominali dell'UPS	10 kVA	20 kVA	30 kVA	40 kVA	60 kVA	80 kVA	100 kVA	120 kVA	160 kVA	200 kVA
Carico al 100%	2	4	6	7	11	15	18	22	29	37
98%	2	5	7	9	14	18	23	28	37	46
90%	2	5	7	9	14	18	23	28	37	46
80%	5	9	14	18	28	37	46	55	70	70
70%	7	14	21	28	41	50	50	70	70	70
60%	9	18	28	37	50	50	50	70	70	70
Carico al 50%	11	23	34	46	50	50	50	70	70	70
40%	14	28	41	50	50	50	50	70	70	70
30%	16	32	48	50	50	50	50	70	70	70
20%	18	37	50	50	50	50	50	70	70	70
10%	21	41	50	50	50	50	50	70	70	70
0%	23	46	50	50	50	50	50	70	70	70

Conformità

Sicurezza	IEC 62040-1: 2017, Edizione 2.0, Gruppi di continuità (UPS) - Parte 1: Requisiti di sicurezza IEC 62040-1:2013-01, prima edizione emendamento 1
CEM	IEC 62040-2:2016, Edizione 3.0, Gruppi di continuità (UPS) - Parte 2: Requisiti di compatibilità elettromagnetica (EMC). IEC 62040-2:2005-10, edizione 2.0, Gruppi di continuità (UPS) - Parte 2: Requisiti di compatibilità elettromagnetica (CEM)
Prestazioni	IEC 62040-3: 2011-03 Sistemi statici di continuità (UPS) seconda edizione - Parte 3: Metodi di specifica delle prestazioni e prescrizioni di prova
Caratteristiche ambientali	IEC 62040-4: 2013-04 Sistemi statici di continuità (UPS) prima edizione - Parte 4: Aspetti ambientali - Prescrizioni e rapporto di prova
Trasporto	ISTA 2B
Livello di inquinamento	2
Categoria di sovratensione	III
Sistema di messa a terra	TN-S, TN-C, TT o IT
Classe di protezione	I

Comunicazione e gestione

- Interfaccia utente con LED di stato e display
- Porta RS232
- Porte RS485
- SNMP (opzioni)
- Contatti puliti
- Porta USB

Pianificazione impianto per 10-120 kVA 3:1

Specifiche

Specifiche per UPS 10 kVA 3:1 220 VCC

	6 impulsi			12 impulsi			
	380 V	400 V	415 V	380 V	400 V	415 V	
Ingresso	Tensione (V)	380 V	400 V	415 V	380 V	400 V	415 V
	Collegamenti	L1, L2, L3, PE ⁽¹⁾					
	Intervallo tensione in ingresso (V)	304-456					
	Frequenza (Hz)	45-55					
	Corrente in ingresso nominale (A)	22	20	20	22	20	20
	Corrente massima in ingresso (A)	27	26	25	27	25	25
	Limitazione corrente in ingresso (A)	60					
	Distorsione armonica totale (THDI)	6 impulsi ≤ 15% (con filtro) 6 impulsi ≤ 40% (senza filtro)			12 impulsi ≤ 15% (con filtro) 12 impulsi ≤ 20% (senza filtro)		
	Fattore di potenza in ingresso	≥ 0,9 (con filtro) ≥ 0,7 (senza filtro)					
	Massimo valore nominale cortocircuito	I _{cc} =10 kA					
	Protezione	Interruttore					
	Rampa in ingresso	15 secondi					
	Bypass	Tensione (V)	220 V	230 V	240 V	220 V	230 V
Capacità di sovraccarico		≤110% continuo; 125% per 10 minuti; 150% per 1 minuto					
Collegamenti		L, N, PE					
Intervallo tensione di bypass (V)		165-275					
Frequenza (Hz)		50					
Corrente bypass nominale (A)		45	43	42	45	43	42
Corrente di neutro nominale (A)		45	43	42	45	43	42
Massimo valore nominale cortocircuito		I _{cc} =10 kA					
Uscita	Tensione (V)	220 V	230 V	240 V	220 V	230 V	240 V
	Collegamenti	L, N, PE					
	Capacità di sovraccarico	110% continuo; 125% per 10 minuti; 150% per 1 minuto					
	Regolazione della tensione in uscita	± 1%					
	Risposta con carico dinamico	20 millisecondi					
	Fattore di potenza in uscita	0,8					
	Corrente in uscita nominale (A)	45	43	42	45	43	42
	Distorsione armonica totale (THDU)	<2% con carico lineare al 100%; <4% con carico non lineare al 100%					
	Frequenza di uscita (Hz)	50 ± 1%					
	Corrente di cortocircuito in uscita a 60 ms (A)	136					
	Classificazione prestazioni in uscita (in conformità a IEC/ EN62040-3)	VFI-SS-111					

(1) Sono supportati i sistemi di distribuzione dell'alimentazione TN, TT e IT. La messa a terra dell'angolo (linea) non è supportata.

Batteria	Blocchi batteria supportati	16-20
	Corrente di carica	La corrente di carica è determinata dalla capacità della batteria. Il valore predefinito è 0.1 C.
	Massima potenza di carica (kW)	8
	Tensione nominale batteria (VCC)	192-240
	Tensione nominale di mantenimento (VCC)	216-270
	Tensione minima batteria a pieno carico (VCC)	153,6-192
	Corrente delle batterie a pieno carico e tensione nominale delle batterie (A)	40
	Corrente delle batterie a pieno carico e tensione minima delle batterie (A)	56
	Compensazione temperatura (per cella)	-3,3 mV per °C per $T \geq 25 \text{ °C}$, 0 mV per °C per $T < 25 \text{ °C}$

Specifiche per UPS 20 kVA 3:1 220 VCC

	6 impulsi			12 impulsi			
Ingresso	Tensione (V)	380 V	400 V	415 V	380 V	400 V	415 V
	Collegamenti	L1, L2, L3, PE ⁽²⁾					
	Intervallo tensione in ingresso (V)	304-456					
	Frequenza (Hz)	45-55					
	Corrente in ingresso nominale (A)	40	38	37	41	39	37
	Corrente massima in ingresso (A)	50	48	46	51	48	46
	Limitazione corrente in ingresso (A)	60					
	Distorsione armonica totale (THDI)	6 impulsi ≤ 15% (con filtro) 6 impulsi ≤ 30% (senza filtro)			12 impulsi ≤ 10% (con filtro) 12 impulsi ≤ 10% (senza filtro)		
	Fattore di potenza in ingresso	≥ 0,9 (con filtro) ≥ 0,75 (senza filtro)					
	Massimo valore nominale cortocircuito	I _{cc} =10 kA					
	Protezione	Interruttore					
	Rampa in ingresso	15 secondi					
	Bypass	Tensione (V)	220 V	230 V	240 V	220 V	230 V
Collegamenti		L, N, PE					
Capacità di sovraccarico		110% continuo; 125% per 10 minuti; 150% per 1 minuto					
Intervallo tensione di bypass (V)		165-275					
Frequenza (Hz)		50					
Corrente bypass nominale (A)		91	87	83	91	87	83
Corrente di neutro nominale (A)		91	87	83	91	87	83
Massimo valore nominale cortocircuito		I _{cc} =10 kA					
Uscita	Tensione (V)	220 V	230 V	240 V	220 V	230 V	240 V
	Collegamenti	L, N, PE					
	Capacità di sovraccarico	110% continuo; 125% per 10 minuti; 150% per 1 minuto					
	Regolazione della tensione in uscita	± 1%					
	Risposta con carico dinamico	20 millisecondi					
	Fattore di potenza in uscita	0,8					
	Corrente in uscita nominale (A)	91	87	83	91	87	83
	Distorsione armonica totale (THDU)	<2% con carico lineare al 100%; <4% con carico non lineare al 100%					
	Frequenza di uscita (Hz)	50 ± 1%					
	Corrente di cortocircuito in uscita a 60 ms (A)	272					
	Classificazione prestazioni in uscita (in conformità a IEC/ EN62040-3)	VFI-SS-111					

(2) Sono supportati i sistemi di distribuzione dell'alimentazione TN, TT e IT. La messa a terra dell'angolo (linea) non è supportata.

Batteria	Blocchi batteria supportati	16-20
	Corrente di carica	La corrente di carica è determinata dalla capacità della batteria. Il valore predefinito è 0.1 C.
	Massima potenza di carica (kW)	10,8
	Tensione nominale batteria (VCC)	192-240
	Tensione nominale di mantenimento (VCC)	216-270
	Tensione minima batteria a pieno carico (VCC)	153,6-192
	Corrente delle batterie a pieno carico e tensione nominale delle batterie (A)	80
	Corrente delle batterie a pieno carico e tensione minima delle batterie (A)	112
	Compensazione temperatura (per cella)	-3,3 mV per °C per $T \geq 25 \text{ °C}$, 0 mV per °C per $T < 25 \text{ °C}$

Specifiche per UPS 30 kVA 3:1 220 VCC

	6 impulsi			12 impulsi			
	Tensione (V)	380 V	400 V	415 V	380 V	400 V	415 V
Collegamenti	L1, L2, L3, PE ⁽³⁾						
Intervallo tensione in ingresso (V)	304-456						
Frequenza (Hz)	45-55						
Corrente in ingresso nominale (A)	58	55	53	59	56	54	
Corrente massima in ingresso (A)	73	69	67	73	70	67	
Limitazione corrente in ingresso (A)	100						
Distorsione armonica totale (THDI)	6 impulsi ≤ 15% (con filtro) 6 impulsi ≤ 30% (senza filtro)			12 impulsi ≤ 10% (con filtro) 12 impulsi ≤ 10% (senza filtro)			
Fattore di potenza in ingresso	≥ 0,9 (con filtro) ≥ 0,75 (senza filtro)						
Massimo valore nominale cortocircuito	I _{cc} =10 kA						
Protezione	Interruttore						
Rampa in ingresso	15 secondi						
Ingresso	Tensione (V)	220 V	230 V	240 V	220 V	230 V	240 V
	Collegamenti	L, N, PE					
	Capacità di sovraccarico	110% continuo; 125% per 10 minuti; 150% per 1 minuto					
	Intervallo tensione di bypass (V)	165-275					
	Frequenza (Hz)	50					
	Corrente bypass nominale (A)	136	130	125	136	130	125
	Corrente di neutro nominale (A)	136	130	125	136	130	125
	Massimo valore nominale cortocircuito	I _{cc} =10 kA					
Bypass	Tensione (V)	220 V	230 V	240 V	220 V	230 V	240 V
	Collegamenti	L, N, PE					
	Capacità di sovraccarico	110% continuo; 125% per 10 minuti; 150% per 1 minuto					
	Regolazione della tensione in uscita	± 1%					
	Risposta con carico dinamico	20 millisecondi					
	Fattore di potenza in uscita	0,8					
	Corrente in uscita nominale (A)	136	130	125	136	130	125
	Distorsione armonica totale (THDU)	<2% con carico lineare al 100%; <4% con carico non lineare al 100%					
	Frequenza di uscita (Hz)	50 ± 1%					
	Corrente di cortocircuito in uscita a 60 ms (A)	408					
	Classificazione prestazioni in uscita (in conformità a IEC/ EN62040-3)	VFI-SS-111					
	Uscita	Tensione (V)	220 V	230 V	240 V	220 V	230 V
Collegamenti		L, N, PE					
Capacità di sovraccarico		110% continuo; 125% per 10 minuti; 150% per 1 minuto					
Regolazione della tensione in uscita		± 1%					
Risposta con carico dinamico		20 millisecondi					
Fattore di potenza in uscita		0,8					
Corrente in uscita nominale (A)		136	130	125	136	130	125
Distorsione armonica totale (THDU)		<2% con carico lineare al 100%; <4% con carico non lineare al 100%					
Frequenza di uscita (Hz)		50 ± 1%					
Corrente di cortocircuito in uscita a 60 ms (A)		408					
Classificazione prestazioni in uscita (in conformità a IEC/ EN62040-3)		VFI-SS-111					

⁽³⁾ Sono supportati i sistemi di distribuzione dell'alimentazione TN, TT e IT. La messa a terra dell'angolo (linea) non è supportata.

Batteria	Blocchi batteria supportati	16-20
	Corrente di carica	La corrente di carica è determinata dalla capacità della batteria. Il valore predefinito è 0.1 C.
	Massima potenza di carica (kW)	10,8
	Tensione nominale batteria (VCC)	192-240
	Tensione nominale di mantenimento (VCC)	216-270
	Tensione minima batteria a pieno carico (VCC)	153,6-192
	Corrente delle batterie a pieno carico e tensione nominale delle batterie (A)	119
	Corrente delle batterie a pieno carico e tensione minima delle batterie (A)	168
	Compensazione temperatura (per cella)	-3,3 mV per °C per $T \geq 25 \text{ °C}$, 0 mV per °C per $T < 25 \text{ °C}$

Specifiche per UPS 40 kVA 3:1 220 VCC

Ingresso	Tensione (V)	380 V	400 V	415 V
	Collegamenti	L1, L2, L3, PE ⁽⁴⁾		
	Intervallo tensione in ingresso (V)	304-456		
	Frequenza (Hz)	45-55		
	Corrente in ingresso nominale (A)	75	71	69
	Corrente massima in ingresso (A)	94	89	86
	Distorsione armonica totale (THDI)	12 pulses \leq 10% (with filter) 12 pulses \leq 12% (without filter)		
	Fattore di potenza in ingresso	\geq 0.9 (with filter) \geq 0.8 (without filter)		
	Massimo valore nominale cortocircuito	I _{cc} =10 kA		
	Protezione	Interruttore		
	Rampa in ingresso	15 secondi		
Bypass	Tensione (V)	220 V	230 V	240 V
	Collegamenti	L, N, PE		
	Capacità di sovraccarico	110% continuo; 125% per 10 minuti; 150% per 1 minuto		
	Intervallo tensione di bypass (V)	165-275		
	Frequenza (Hz)	50		
	Corrente bypass nominale (A)	182	174	167
	Massimo valore nominale cortocircuito	I _{cc} =10 kA		
Uscita	Tensione (V)	220 V	230 V	240 V
	Collegamenti	L, N, PE		
	Capacità di sovraccarico	110% continuo; 125% per 10 minuti; 150% per 1 minuto		
	Regolazione della tensione in uscita	\pm 1%		
	Risposta con carico dinamico	20 millisecondi		
	Fattore di potenza in uscita	0,8		
	Corrente in uscita nominale (A)	182	174	167
	Distorsione armonica totale (THDU)	<2% con carico lineare al 100%; <4% con carico non lineare al 100%		
	Frequenza di uscita (Hz)	50 \pm 1%		
	Corrente di cortocircuito in uscita a 60 ms (A)	546		
	Classificazione prestazioni in uscita (in conformità a IEC/ EN62040-3)	VFI-SS-111		

⁽⁴⁾ Sono supportati i sistemi di distribuzione dell'alimentazione TN, TT e IT. La messa a terra dell'angolo (linea) non è supportata.

Batteria	Blocchi batteria supportati	16-20
	Corrente di carica	La corrente di carica è determinata dalla capacità della batteria. Il valore predefinito è 0.1 C.
	Massima potenza di carica (kW)	10.8
	Tensione nominale batteria (VCC)	192-240
	Tensione nominale di mantenimento (VCC)	216-270
	Tensione minima batteria a pieno carico (VCC)	153,6-192
	Corrente delle batterie a pieno carico e tensione nominale delle batterie (A)	159
	Corrente delle batterie a pieno carico e tensione minima delle batterie (A)	224
	Compensazione temperatura (per cella)	-3,3 mV per °C per $T \geq 25 \text{ °C}$, 0 mV per °C per $T < 25 \text{ °C}$

Specifiche per UPS 50 kVA 3:1 220 VCC

Ingresso	Tensione (V)	380 V	400 V	415 V
	Collegamenti	L1, L2, L3, PE ⁽⁵⁾		
	Intervallo tensione in ingresso (V)	304-456		
	Frequenza (Hz)	45-55		
	Corrente in ingresso nominale (A)	94	89	86
	Corrente massima in ingresso (A)	118	112	108
	Distorsione armonica totale (THDI)	12 pulses \leq 10% (with filter) 12 pulses \leq 10% (without filter)		
	Fattore di potenza in ingresso	\geq 0.9 (with filter) \geq 0.7 (without filter)		
	Massimo valore nominale cortocircuito	I _{cc} =10 kA		
	Protezione	Interruttore		
	Rampa in ingresso	15 secondi		
Bypass	Tensione (V)	220 V	230 V	240 V
	Collegamenti	L, N, PE		
	Capacità di sovraccarico	110% continuo; 125% per 10 minuti; 150% per 1 minuto		
	Intervallo tensione di bypass (V)	165-275		
	Frequenza (Hz)	50		
	Corrente bypass nominale (A)	227	217	208
	Massimo valore nominale cortocircuito	I _{cc} =10 kA		
Uscita	Tensione (V)	220 V	230 V	240 V
	Collegamenti	L, N, PE		
	Capacità di sovraccarico	110% continuo; 125% per 10 minuti; 150% per 1 minuto		
	Regolazione della tensione in uscita	\pm 1%		
	Risposta con carico dinamico	20 millisecondi		
	Fattore di potenza in uscita	0,8		
	Corrente in uscita nominale (A)	227	217	208
	Distorsione armonica totale (THDU)	<2% con carico lineare al 100%; <4% con carico non lineare al 100%		
	Frequenza di uscita (Hz)	50 \pm 1%		
	Corrente di cortocircuito in uscita a 60 ms (A)	681		
	Classificazione prestazioni in uscita (in conformità a IEC/ EN62040-3)	VFI-SS-111		

(5) Sono supportati i sistemi di distribuzione dell'alimentazione TN, TT e IT. La messa a terra dell'angolo (linea) non è supportata.

Batteria	Blocchi batteria supportati	16-20
	Corrente di carica	La corrente di carica è determinata dalla capacità della batteria. Il valore predefinito è 0.1 C.
	Massima potenza di carica (kW)	10.8
	Tensione nominale batteria (VCC)	192-240
	Tensione nominale di mantenimento (VCC)	216-270
	Tensione minima batteria a pieno carico (VCC)	153,6-192
	Corrente delle batterie a pieno carico e tensione nominale delle batterie (A)	199
	Corrente delle batterie a pieno carico e tensione minima delle batterie (A)	280
	Compensazione temperatura (per cella)	-3,3 mV per °C per $T \geq 25 \text{ °C}$, 0 mV per °C per $T < 25 \text{ °C}$

Specifiche per UPS 60 kVA 3:1 220 VCC

Ingresso	Tensione (V)	380 V	400 V	415 V
	Collegamenti	L1, L2, L3, PE ⁽⁶⁾		
	Intervallo tensione in ingresso (V)	304-456		
	Frequenza (Hz)	45-55		
	Corrente in ingresso nominale (A)	113	107	103
	Corrente massima in ingresso (A)	141	134	129
	Distorsione armonica totale (THDI)	12 pulses \leq 10% (with filter) 12 pulses \leq 10% (without filter)		
	Fattore di potenza in ingresso	\geq 0.9 (with filter) \geq 0.8 (without filter)		
	Massimo valore nominale cortocircuito	I _{cc} =10 kA		
	Protezione	Interruttore		
	Rampa in ingresso	15 secondi		
Bypass	Tensione (V)	220 V	230 V	240 V
	Collegamenti	L, N, PE		
	Capacità di sovraccarico	110% continuo; 125% per 10 minuti; 150% per 1 minuto		
	Intervallo tensione di bypass (V)	165-275		
	Frequenza (Hz)	50		
	Corrente bypass nominale (A)	273	261	250
	Massimo valore nominale cortocircuito	I _{cc} =10 kA		
Uscita	Tensione (V)	220 V	230 V	240 V
	Collegamenti	L, N, PE		
	Capacità di sovraccarico	110% continuo; 125% per 10 minuti; 150% per 1 minuto		
	Regolazione della tensione in uscita	\pm 1%		
	Risposta con carico dinamico	20 millisecondi		
	Fattore di potenza in uscita	0,8		
	Corrente in uscita nominale (A)	273	261	250
	Distorsione armonica totale (THDU)	<2% con carico lineare al 100%; <4% con carico non lineare al 100%		
	Frequenza di uscita (Hz)	50 \pm 1%		
	Corrente di cortocircuito in uscita a 60 ms (A)	819		
	Classificazione prestazioni in uscita (in conformità a IEC/ EN62040-3)	VFI-SS-111		

⁽⁶⁾ Sono supportati i sistemi di distribuzione dell'alimentazione TN, TT e IT. La messa a terra dell'angolo (linea) non è supportata.

Batteria	Blocchi batteria supportati	16-20
	Corrente di carica	La corrente di carica è determinata dalla capacità della batteria. Il valore predefinito è 0.1 C.
	Massima potenza di carica (kW)	10.8
	Tensione nominale batteria (VCC)	192-240
	Tensione nominale di mantenimento (VCC)	216-270
	Tensione minima batteria a pieno carico (VCC)	153,6-192
	Corrente delle batterie a pieno carico e tensione nominale delle batterie (A)	239
	Corrente delle batterie a pieno carico e tensione minima delle batterie (A)	336
	Compensazione temperatura (per cella)	-3,3 mV per °C per $T \geq 25 \text{ °C}$, 0 mV per °C per $T < 25 \text{ °C}$

Specifiche per UPS 80 kVA 3:1 220 VCC

Ingresso	Tensione (V)	380 V	400 V	415 V
	Collegamenti	L1, L2, L3, PE ⁽⁷⁾		
	Intervallo tensione in ingresso (V)	304-456		
	Frequenza (Hz)	45-55		
	Corrente in ingresso nominale (A)	149	142	137
	Corrente massima in ingresso (A)	186	177	171
	Distorsione armonica totale (THDI)	12 impulsi \leq 10% (con filtro) 12 impulsi \leq 10% (senza filtro)		
	Fattore di potenza in ingresso	\geq 0,9 (con filtro) \geq 0,8 (senza filtro)		
	Massimo valore nominale cortocircuito	I _{cc} =10 kA		
	Protezione	Interruttore		
	Rampa in ingresso	15 secondi		
Bypass	Tensione (V)	220 V	230 V	240 V
	Collegamenti	L, N, PE		
	Capacità di sovraccarico	110% continuo; 125% per 10 minuti; 150% per 1 minuto		
	Intervallo tensione di bypass (V)	165-275		
	Frequenza (Hz)	50		
	Corrente bypass nominale (A)	364	348	333
	Massimo valore nominale cortocircuito	I _{cc} =10 kA		
Uscita	Tensione (V)	220 V	230 V	240 V
	Collegamenti	L, N, PE		
	Capacità di sovraccarico	110% continuo; 125% per 10 minuti; 150% per 1 minuto		
	Regolazione della tensione in uscita	\pm 1%		
	Risposta con carico dinamico	20 millisecondi		
	Fattore di potenza in uscita	0,8		
	Corrente in uscita nominale (A)	364	348	333
	Distorsione armonica totale (THDU)	<2% con carico lineare al 100%; <4% con carico non lineare al 100%		
	Frequenza di uscita (Hz)	50 \pm 1%		
	Corrente di cortocircuito in uscita a 60 ms (A)	1000		
	Classificazione prestazioni in uscita (in conformità a IEC/ EN62040-3)	VFI-SS-111		

(7) Sono supportati i sistemi di distribuzione dell'alimentazione TN, TT e IT. La messa a terra dell'angolo (linea) non è supportata.

Batteria	Blocchi batteria supportati	16-20
	Corrente di carica	La corrente di carica è determinata dalla capacità della batteria. Il valore predefinito è 0.1 C.
	Massima potenza di carica (kW)	10,8
	Tensione nominale batteria (VCC)	192-240
	Tensione nominale di mantenimento (VCC)	216-270
	Tensione minima batteria a pieno carico (VCC)	153,6-192
	Corrente delle batterie a pieno carico e tensione nominale delle batterie (A)	319
	Corrente delle batterie a pieno carico e tensione minima delle batterie (A)	448
	Compensazione temperatura (per cella)	-3,3 mV per °C per $T \geq 25\text{ °C}$, 0 mV per °C per $T < 25\text{ °C}$

Specifiche per UPS 100 kVA 3:1 220 VCC

Ingresso	Tensione (V)	380 V	400 V	415 V
	Collegamenti	L1, L2, L3, PE ⁽⁸⁾		
	Intervallo tensione in ingresso (V)	304-456		
	Frequenza (Hz)	45-55		
	Corrente in ingresso nominale (A)	186	177	171
	Corrente massima in ingresso (A)	233	221	213
	Distorsione armonica totale (THDI)	12 impulsi \leq 10% (con filtro) 12 impulsi \leq 12% (senza filtro)		
	Fattore di potenza in ingresso	\geq 0,9 (con filtro) \geq 0,8 (senza filtro)		
	Massimo valore nominale cortocircuito	I _{cc} =10 kA		
	Protezione	Interruttore		
	Rampa in ingresso	15 secondi		
Bypass	Tensione (V)	220 V	230 V	240 V
	Collegamenti	L, N, PE		
	Capacità di sovraccarico	110% continuo; 125% per 10 minuti; 150% per 1 minuto		
	Intervallo tensione di bypass (V)	165-275		
	Frequenza (Hz)	50		
	Corrente bypass nominale (A)	455	435	417
	Massimo valore nominale cortocircuito	I _{cc} =10 kA		
Uscita	Tensione (V)	220 V	230 V	240 V
	Collegamenti	L, N, PE		
	Capacità di sovraccarico	110% continuo; 125% per 10 minuti; 150% per 1 minuto		
	Regolazione della tensione in uscita	\pm 1%		
	Risposta con carico dinamico	20 millisecondi		
	Fattore di potenza in uscita	0,8		
	Corrente in uscita nominale (A)	455	435	417
	Distorsione armonica totale (THDU)	<2% con carico lineare al 100%; <4% con carico non lineare al 100%		
	Frequenza di uscita (Hz)	50 \pm 1%		
	Corrente di cortocircuito in uscita a 60 ms (A)	1100		
	Classificazione prestazioni in uscita (in conformità a IEC/ EN62040-3)	VFI-SS-111		

(8) Sono supportati i sistemi di distribuzione dell'alimentazione TN, TT e IT. La messa a terra dell'angolo (linea) non è supportata.

Batteria	Blocchi batteria supportati	16-20
	Corrente di carica	La corrente di carica è determinata dalla capacità della batteria. Il valore predefinito è 0.1 C.
	Massima potenza di carica (kW)	10,8
	Tensione nominale batteria (VCC)	192-240
	Tensione nominale di mantenimento (VCC)	216-270
	Tensione minima batteria a pieno carico (VCC)	153,6-192
	Corrente delle batterie a pieno carico e tensione nominale delle batterie (A)	398
	Corrente delle batterie a pieno carico e tensione minima delle batterie (A)	560
	Compensazione temperatura (per cella)	-3,3 mV per °C per $T \geq 25 \text{ °C}$, 0 mV per °C per $T < 25 \text{ °C}$

Specifiche per UPS 120 kVA 3:1 220 VCC

Ingresso	Tensione (V)	380 V	400 V	415 V
	Collegamenti	L1, L2, L3, PE ⁽⁹⁾		
	Intervallo tensione in ingresso (V)	304-456		
	Frequenza (Hz)	45-55		
	Corrente in ingresso nominale (A)	243	231	223
	Corrente massima in ingresso (A)	304	289	278
	Distorsione armonica totale (THDI)	12 pulses ≤ 10% (with filter) 12 pulses ≤ 10% (without filter)		
	Fattore di potenza in ingresso	≥ 0.9 (with filter) ≥ 0.8 (without filter)		
	Massimo valore nominale cortocircuito	I _{cc} =16 kA		
	Protezione	Interruttore		
	Rampa in ingresso	15 secondi		
Bypass	Tensione (V)	220 V	230 V	240 V
	Collegamenti	L, N, PE		
	Capacità di sovraccarico	110% continuo; 125% per 10 minuti; 150% per 1 minuto		
	Intervallo tensione di bypass (V)	165-275		
	Frequenza (Hz)	50		
	Corrente bypass nominale (A)	545	522	500
	Massimo valore nominale cortocircuito	I _{cc} =16 kA		
Uscita	Tensione (V)	220 V	230 V	240 V
	Collegamenti	L, N, PE		
	Capacità di sovraccarico	110% continuo; 125% per 10 minuti; 150% per 1 minuto		
	Regolazione della tensione in uscita	± 1%		
	Risposta con carico dinamico	20 millisecondi		
	Fattore di potenza in uscita	0,8		
	Corrente in uscita nominale (A)	545	522	500
	Distorsione armonica totale (THDU)	<2% con carico lineare al 100%; <4% con carico non lineare al 100%		
	Frequenza di uscita (Hz)	50 ± 1%		
	Corrente di cortocircuito in uscita a 60 ms (A)	1500		
	Classificazione prestazioni in uscita (in conformità a IEC/ EN62040-3)	VFI-SS-111		

⁽⁹⁾ Sono supportati i sistemi di distribuzione dell'alimentazione TN, TT e IT. La messa a terra dell'angolo (linea) non è supportata.

Batteria	Blocchi batteria supportati	16-20
	Corrente di carica	La corrente di carica è determinata dalla capacità della batteria. Il valore predefinito è 0.1 C.
	Massima potenza di carica (kW)	10.8
	Tensione nominale batteria (VCC)	192-240
	Tensione nominale di mantenimento (VCC)	216-270
	Tensione minima batteria a pieno carico (VCC)	153,6-192
	Corrente delle batterie a pieno carico e tensione nominale delle batterie (A)	478
	Corrente delle batterie a pieno carico e tensione minima delle batterie (A)	672
	Compensazione temperatura (per cella)	-3,3 mV per °C per $T \geq 25 \text{ °C}$, 0 mV per °C per $T < 25 \text{ °C}$

Specifiche per UPS da 10 kVA 3:1 384 VCC

Ingresso	Tensione (V)	380 V	400 V	415 V
	Collegamenti	L1, L2, L3, PE ⁽¹⁰⁾		
	Intervallo tensione in ingresso (V)	304-456		
	Frequenza (Hz)	45-55		
	Corrente in ingresso nominale (A)	24	23	22
	Corrente massima in ingresso (A)	30	28	27
	Limitazione corrente in ingresso (A)	60		
	Distorsione armonica totale (THDI)	6 impulsi ≤ 15% (con filtro) 6 impulsi ≤ 50% (senza filtro)		
	Fattore di potenza in ingresso	≥ 0,9 (con filtro) ≥ 0,7 (senza filtro)		
	Massimo valore nominale cortocircuito	I _{cc} =10 kA		
	Protezione	Interruttore		
	Rampa in ingresso	15 secondi		
	Bypass	Tensione (V)	220 V	230 V
Collegamenti		L, N, PE		
Capacità di sovraccarico		≤110% continuo; 125% per 10 minuti; 150% per 1 minuto		
Intervallo tensione di bypass (V)		165-275		
Frequenza (Hz)		50		
Corrente bypass nominale (A)		45	43	42
Corrente di neutro nominale (A)		45	43	42
Massimo valore nominale cortocircuito		I _{cc} =10 kA		
Uscita	Tensione (V)	220 V	230 V	240 V
	Collegamenti	L, N, PE		
	Capacità di sovraccarico	110% continuo; 125% per 10 minuti; 150% per 1 minuto		
	Regolazione della tensione in uscita	± 1%		
	Risposta con carico dinamico	20 millisecondi		
	Fattore di potenza in uscita	0,8		
	Corrente in uscita nominale (A)	45	43	42
	Distorsione armonica totale (THDU)	<2% con carico lineare al 100%; <4% con carico non lineare al 100%		
	Frequenza di uscita (Hz)	50 ± 1%		
	Corrente di cortocircuito in uscita a 60 ms (A)	136		
	Classificazione prestazioni in uscita (in conformità a IEC/ EN62040-3)	VFI-SS-111		

(10) Sono supportati i sistemi di distribuzione dell'alimentazione TN, TT e IT. La messa a terra dell'angolo (linea) non è supportata.

Batteria	Blocchi batteria supportati	29-32
	Corrente di carica	La corrente di carica è determinata dalla capacità della batteria. Il valore predefinito è 0.1 C.
	Massima potenza di carica (kW)	8
	Tensione nominale batteria (VCC)	348-384
	Tensione nominale di mantenimento (VCC)	391,5-432
	Tensione minima batteria a pieno carico (VCC)	304
	Corrente delle batterie a pieno carico e tensione nominale delle batterie (A)	25
	Corrente delle batterie a pieno carico e tensione minima delle batterie (A)	29
	Compensazione temperatura (per cella)	-3,3 mV per °C per $T \geq 25 \text{ °C}$, 0 mV per °C per $T < 25 \text{ °C}$

Specifiche per UPS da 20 kVA 3:1 384 VCC

Ingresso	Tensione (V)	380 V	400 V	415 V
	Collegamenti	L1, L2, L3, PE ⁽¹¹⁾		
	Intervallo tensione in ingresso (V)	304-456		
	Frequenza (Hz)	45-55		
	Corrente in ingresso nominale (A)	42	40	39
	Corrente massima in ingresso (A)	52	50	48
	Limitazione corrente in ingresso (A)	60		
	Distorsione armonica totale (THDI)	6 impulsi \leq 15% (con filtro) 6 impulsi \leq 40% (senza filtro)		
	Fattore di potenza in ingresso	\geq 0,9 (con filtro) \geq 0,75 (senza filtro)		
	Massimo valore nominale cortocircuito	Icc=10 kA		
	Protezione	Interruttore		
	Rampa in ingresso	15 secondi		
	Bypass	Tensione (V)	220 V	230 V
Collegamenti		L, N, PE		
Capacità di sovraccarico		110% continuo; 125% per 10 minuti; 150% per 1 minuto		
Intervallo tensione di bypass (V)		165-275		
Frequenza (Hz)		50		
Corrente bypass nominale (A)		91	87	83
Corrente di neutro nominale (A)		91	87	83
Massimo valore nominale cortocircuito		Icc=10 kA		
Uscita	Tensione (V)	220 V	230 V	240 V
	Collegamenti	L, N, PE		
	Capacità di sovraccarico	110% continuo; 125% per 10 minuti; 150% per 1 minuto		
	Regolazione della tensione in uscita	\pm 1%		
	Risposta con carico dinamico	20 millisecondi		
	Fattore di potenza in uscita	0,8		
	Corrente in uscita nominale (A)	91	87	83
	Distorsione armonica totale (THDU)	<2% con carico lineare al 100%; <4% con carico non lineare al 100%		
	Frequenza di uscita (Hz)	50 \pm 1%		
	Corrente di cortocircuito in uscita a 60 ms (A)	272		
	Classificazione prestazioni in uscita (in conformità a IEC/ EN62040-3)	VFI-SS-111		

(11) Sono supportati i sistemi di distribuzione dell'alimentazione TN, TT e IT. La messa a terra dell'angolo (linea) non è supportata.

Batteria	Blocchi batteria supportati	29-32
	Corrente di carica	La corrente di carica è determinata dalla capacità della batteria. Il valore predefinito è 0.1 C.
	Massima potenza di carica (kW)	16
	Tensione nominale batteria (VCC)	348-384
	Tensione nominale di mantenimento (VCC)	391,5-432
	Tensione minima batteria a pieno carico (VCC)	304
	Corrente delle batterie a pieno carico e tensione nominale delle batterie (A)	49
	Corrente delle batterie a pieno carico e tensione minima delle batterie (A)	57
	Compensazione temperatura (per cella)	-3,3 mV per °C per $T \geq 25 \text{ °C}$, 0 mV per °C per $T < 25 \text{ °C}$

Specifiche per UPS da 30 kVA 3:1 384 VCC

Ingresso	Tensione (V)	380 V	400 V	415 V
	Collegamenti	L1, L2, L3, PE ⁽¹²⁾		
	Intervallo tensione in ingresso (V)	304-456		
	Frequenza (Hz)	45-55		
	Corrente in ingresso nominale (A)	62	59	57
	Corrente massima in ingresso (A)	77	73	71
	Limitazione corrente in ingresso (A)	100		
	Distorsione armonica totale (THDI)	6 impulsi ≤ 15% (con filtro) 6 impulsi ≤ 40% (senza filtro)		
	Fattore di potenza in ingresso	≥ 0,9 (con filtro) ≥ 0,75 (senza filtro)		
	Massimo valore nominale cortocircuito	I _{cc} =10 kA		
	Protezione	Interruttore		
	Rampa in ingresso	15 secondi		
	Bypass	Tensione (V)	220 V	230 V
Collegamenti		L, N, PE		
Capacità di sovraccarico		≤110% continuo; 125% per 10 minuti; 150% per 1 minuto		
Intervallo tensione di bypass (V)		165-275		
Frequenza (Hz)		50		
Corrente bypass nominale (A)		136	130	125
Corrente di neutro nominale (A)		136	130	125
Massimo valore nominale cortocircuito		I _{cc} =10 kA		
Uscita	Tensione (V)	220 V	230 V	240 V
	Collegamenti	L, N, PE		
	Capacità di sovraccarico	110% continuo; 125% per 10 minuti; 150% per 1 minuto		
	Regolazione della tensione in uscita	± 1%		
	Risposta con carico dinamico	20 millisecondi		
	Fattore di potenza in uscita	0,8		
	Corrente in uscita nominale (A)	136	130	125
	Distorsione armonica totale (THDU)	<2% con carico lineare al 100%; <4% con carico non lineare al 100%		
	Frequenza di uscita (Hz)	50 ± 1%		
	Corrente di cortocircuito in uscita a 60 ms (A)	409		
	Classificazione prestazioni in uscita (in conformità a IEC/ EN62040-3)	VFI-SS-111		

(12) Sono supportati i sistemi di distribuzione dell'alimentazione TN, TT e IT. La messa a terra dell'angolo (linea) non è supportata.

Batteria	Blocchi batteria supportati	29-32
	Corrente di carica	La corrente di carica è determinata dalla capacità della batteria. Il valore predefinito è 0.1 C.
	Massima potenza di carica (kW)	19,2
	Tensione nominale batteria (VCC)	348-384
	Tensione nominale di mantenimento (VCC)	391,5-432
	Tensione minima batteria a pieno carico (VCC)	304
	Corrente delle batterie a pieno carico e tensione nominale delle batterie (A)	74
	Corrente delle batterie a pieno carico e tensione minima delle batterie (A)	86
	Compensazione temperatura (per cella)	-3,3 mV per °C per $T \geq 25 \text{ °C}$, 0 mV per °C per $T < 25 \text{ °C}$

Specifiche per UPS da 40 kVA 3:1 384 VCC

Ingresso	Tensione (V)	380 V	400 V	415 V
	Collegamenti	L1, L2, L3, PE ⁽¹³⁾		
	Intervallo tensione in ingresso (V)	304-456		
	Frequenza (Hz)	45-55		
	Corrente in ingresso nominale (A)	78	74	72
	Corrente massima in ingresso (A)	97	92	90
	Limitazione corrente in ingresso (A)	125		
	Distorsione armonica totale (THDI)	6 impulsi ≤ 15% (con filtro) 6 impulsi ≤ 40% (senza filtro)		
	Fattore di potenza in ingresso	≥ 0,9 (con filtro) ≥ 0,75 (senza filtro)		
	Massimo valore nominale cortocircuito	I _{cc} =10 kA		
	Protezione	Interruttore		
	Rampa in ingresso	15 secondi		
	Bypass	Tensione (V)	220 V	230 V
Collegamenti		L, N, PE		
Capacità di sovraccarico		≤110% continuo; 125% per 10 minuti; 150% per 1 minuto		
Intervallo tensione di bypass (V)		165-275		
Frequenza (Hz)		50		
Corrente bypass nominale (A)		182	174	167
Corrente di neutro nominale (A)		182	174	167
Massimo valore nominale cortocircuito		I _{cc} =10 kA		
Uscita	Tensione (V)	220 V	230 V	240 V
	Collegamenti	L, N, PE		
	Capacità di sovraccarico	110% continuo; 125% per 10 minuti; 150% per 1 minuto		
	Regolazione della tensione in uscita	± 1%		
	Risposta con carico dinamico	20 millisecondi		
	Fattore di potenza in uscita	0,8		
	Corrente in uscita nominale (A)	182	174	167
	Distorsione armonica totale (THDU)	<2% con carico lineare al 100%; <4% con carico non lineare al 100%		
	Frequenza di uscita (Hz)	50 ± 1%		
	Corrente di cortocircuito in uscita a 60 ms (A)	545		
	Classificazione prestazioni in uscita (in conformità a IEC/ EN62040-3)	VFI-SS-111		

(13) Sono supportati i sistemi di distribuzione dell'alimentazione TN, TT e IT. La messa a terra dell'angolo (linea) non è supportata.

Batteria	Blocchi batteria supportati	29-32
	Corrente di carica	La corrente di carica è determinata dalla capacità della batteria. Il valore predefinito è 0.1 C.
	Massima potenza di carica (kW)	19,2
	Tensione nominale batteria (VCC)	348-384
	Tensione nominale di mantenimento (VCC)	391,5-432
	Tensione minima batteria a pieno carico (VCC)	304
	Corrente delle batterie a pieno carico e tensione nominale delle batterie (A)	99
	Corrente delle batterie a pieno carico e tensione minima delle batterie (A)	114
	Compensazione temperatura (per cella)	-3,3 mV per °C per $T \geq 25 \text{ °C}$, 0 mV per °C per $T < 25 \text{ °C}$

Specifiche per UPS da 60 kVA 3:1 384 VCC

Ingresso	Tensione (V)	380 V	400 V	415 V
	Collegamenti	L1, L2, L3, PE ⁽¹⁴⁾		
	Intervallo tensione in ingresso (V)	304-456		
	Frequenza (Hz)	45-55		
	Corrente in ingresso nominale (A)	120	114	111
	Corrente massima in ingresso (A)	150	142	138
	Limitazione corrente in ingresso (A)	160		
	Distorsione armonica totale (THDI)	6 impulsi \leq 15% (con filtro) 6 impulsi \leq 40% (senza filtro)		
	Fattore di potenza in ingresso	\geq 0,9 (con filtro) \geq 0,75 (senza filtro)		
	Massimo valore nominale cortocircuito	I _{cc} =10 kA		
	Protezione	Interruttore		
	Rampa in ingresso	15 secondi		
	Bypass	Tensione (V)	220 V	230 V
Collegamenti		L, N, PE		
Capacità di sovraccarico		\leq 110% continuo; 125% per 10 minuti; 150% per 1 minuto		
Intervallo tensione di bypass (V)		165-275		
Frequenza (Hz)		50		
Corrente bypass nominale (A)		273	261	250
Corrente di neutro nominale (A)		273	261	250
Massimo valore nominale cortocircuito		I _{cc} =10 kA		
Uscita	Tensione (V)	220 V	230 V	240 V
	Collegamenti	L, N, PE		
	Capacità di sovraccarico	110% continuo; 125% per 10 minuti; 150% per 1 minuto		
	Regolazione della tensione in uscita	\pm 1%		
	Risposta con carico dinamico	20 millisecondi		
	Fattore di potenza in uscita	0,8		
	Corrente in uscita nominale (A)	273	261	250
	Distorsione armonica totale (THDU)	<2% con carico lineare al 100%; <4% con carico non lineare al 100%		
	Frequenza di uscita (Hz)	50 \pm 1%		
	Corrente di cortocircuito in uscita a 60 ms (A)	818		
	Classificazione prestazioni in uscita (in conformità a IEC/ EN62040-3)	VFI-SS-111		

(14) Sono supportati i sistemi di distribuzione dell'alimentazione TN, TT e IT. La messa a terra dell'angolo (linea) non è supportata.

Batteria	Blocchi batteria supportati	29-32
	Corrente di carica	La corrente di carica è determinata dalla capacità della batteria. Il valore predefinito è 0.1 C.
	Massima potenza di carica (kW)	19,2
	Tensione nominale batteria (VCC)	348-384
	Tensione nominale di mantenimento (VCC)	391,5-432
	Tensione minima batteria a pieno carico (VCC)	304
	Corrente delle batterie a pieno carico e tensione nominale delle batterie (A)	148
	Corrente delle batterie a pieno carico e tensione minima delle batterie (A)	172
	Compensazione temperatura (per cella)	-3,3 mV per °C per $T \geq 25 \text{ °C}$, 0 mV per °C per $T < 25 \text{ °C}$

Specifiche per UPS da 80 kVA 3:1 384 VCC

Ingresso	Tensione (V)	380 V	400 V	415 V
	Collegamenti	L1, L2, L3, PE ⁽¹⁵⁾		
	Intervallo tensione in ingresso (V)	304-456		
	Frequenza (Hz)	45-55		
	Corrente in ingresso nominale (A)	155	148	143
	Corrente massima in ingresso (A)	193	185	178
	Limitazione corrente in ingresso (A)	200		
	Distorsione armonica totale (THDI)	6 impulsi \leq 15% (con filtro) 6 impulsi \leq 40% (senza filtro)		
	Fattore di potenza in ingresso	\geq 0,9 (con filtro) \geq 0,75 (senza filtro)		
	Massimo valore nominale cortocircuito	I _{cc} =10 kA		
	Protezione	Interruttore		
	Rampa in ingresso	15 secondi		
	Bypass	Tensione (V)	220 V	230 V
Collegamenti		L, N, PE		
Capacità di sovraccarico		\leq 110% continuo; 125% per 10 minuti; 150% per 1 minuto		
Intervallo tensione di bypass (V)		165-275		
Frequenza (Hz)		50		
Corrente bypass nominale (A)		364	348	333
Corrente di neutro nominale (A)		364	348	333
Massimo valore nominale cortocircuito		I _{cc} =10 kA		
Uscita	Tensione (V)	220 V	230 V	240 V
	Collegamenti	L, N, PE		
	Capacità di sovraccarico	110% continuo; 125% per 10 minuti; 150% per 1 minuto		
	Regolazione della tensione in uscita	\pm 1%		
	Risposta con carico dinamico	20 millisecondi		
	Fattore di potenza in uscita	0,8		
	Corrente in uscita nominale (A)	364	348	333
	Distorsione armonica totale (THDU)	<2% con carico lineare al 100%; <4% con carico non lineare al 100%		
	Frequenza di uscita (Hz)	50 \pm 1%		
	Corrente di cortocircuito in uscita a 60 ms (A)	1090		
	Classificazione prestazioni in uscita (in conformità a IEC/ EN62040-3)	VFI-SS-111		

(15) Sono supportati i sistemi di distribuzione dell'alimentazione TN, TT e IT. La messa a terra dell'angolo (linea) non è supportata.

Batteria	Blocchi batteria supportati	29-32
	Corrente di carica	La corrente di carica è determinata dalla capacità della batteria. Il valore predefinito è 0.1 C.
	Massima potenza di carica (kW)	19,2
	Tensione nominale batteria (VCC)	348-384
	Tensione nominale di mantenimento (VCC)	391,5-432
	Tensione minima batteria a pieno carico (VCC)	304
	Corrente delle batterie a pieno carico e tensione nominale delle batterie (A)	198
	Corrente delle batterie a pieno carico e tensione minima delle batterie (A)	229
	Compensazione temperatura (per cella)	-3,3 mV per °C per $T \geq 25 \text{ °C}$, 0 mV per °C per $T < 25 \text{ °C}$

Protezione a monte e dimensioni dei cavi consigliate per UPS 3:1

PERICOLO

PERICOLO DI SCOSSE ELETTRICHE, ESPLOSIONE O ARCO ELETTRICO

Tutto il cablaggio deve essere conforme alle normative nazionali e/o applicabili in materia elettrica. La dimensione massima consentita dei cavi è 95 mm².

Il mancato rispetto di queste istruzioni provocherà morte o gravi infortuni.

NOTA: La protezione da sovracorrente deve essere fornita da terze parti.

Le dimensioni dei cavi riportate nel presente manuale si basano sulla tabella B.52.12 della norma IEC 60364-5-52 con le seguenti affermazioni:

- Conduttori da 90 °C
- Temperatura ambiente di 30 °C
- Utilizzo di conduttori in rame
- Metodo di installazione F
- Per cavi CA: Lunghezza massima 50 m con un calo di tensione di linea < 3%
- Per cavi CC: Lunghezza massima 15 m con calo di tensione di linea < 1%

La dimensione del cavo PE si basa sulla tabella 54.2 di IEC 60364-4-54.

Se la temperatura ambiente è superiore ai 30 °C, è necessario utilizzare conduttori più grandi in conformità ai fattori di correzione delle normative IEC.

Protezione a monte consigliata per UPS 3:1

Valori nominali dell'UPS	10 kVA		20 kVA		30 kVA	
	Ingresso	Bypass	Ingresso	Bypass	Ingresso	Bypass
Tipo di interruttore	NSX100F TM63D 3P3D (C10F3TM063)	NSX100F TM50D 2P2D (C10F2TM050)	NSX100F TM63D 3P3D (C10F3TM063)	NSX100F TM100D 2P2D (C10F2TM100)	NSX100F TM100D 3P3D (C10F3TM100)	NSX160F TM160D 2P2D (C16F2TM160)
Impostazione In	63	50	63	100	100	160
Impostazione Ir	44	50	50	100	80	160
Impostazione Im	500 (fisso)	500 (fisso)	500 (fisso)	800 (fisso)	800 (fisso)	1250 (fisso)

Valori nominali dell'UPS	40 kVA		50 kVA		60 kVA	
	Ingresso	Bypass	Ingresso	Bypass	Ingresso	Bypass
Tipo di interruttore	NSX250F TM200D 3P3D (C25F3TM200)	NSX250F TM200D 3P3D (C25F3TM200)	NSX250F TM200D 3P3D (C25F3TM200)	NSX400F Mic2.3 400A 3P3D (C40F32D400)	NSX250F TM200D 3P3D (C25F3TM200)	NSX400F Mic2.3 400A 3P3D (C40F32D400)
Impostazione In	200	200	200	Io=230	200	Io=280
Impostazione Ir	140	200	140	Ir=1	160	Ir=1
Impostazione Im	da 8 a 10xIn	da 5 a 10xIn	da 8 a 10xIn	Isd=10	da 8 a 10xIn	Isd=10

Valori nominali dell'UPS	80 kVA		100 kVA		120 kVA	
	Ingresso	Bypass	Ingresso	Bypass	Ingresso	Bypass
Tipo di interruttore	NSX250F TM250D 3P3D (C25F3TM250)	NSX400F Mic2.3 400A 3P3D (C40F32D400)	NSX400F Mic2.3 400A 3P3D (C40F32D400)	NSX630F Mic2.3 630A 3P3D (C63F32D630)	NSX400F Mic2.3 400A 3P3D (C40F32D400)	NSX630F Mic2.3 630A 3P3D (C63F32D630)
Impostazione In	250	Io=400	Io=320	Io=500	Io=360	Io=570
Impostazione Ir	200	Ir=0,95	Ir=0,9	Ir=0,95	Ir=0,95	Ir=0,98
Impostazione Im	10xIn	Isd=10	Isd=10	Isd=10	Isd=10	Isd=10

Dimensioni dei cavi di ingresso, bypass e uscita per UPS 3:1

Valori nominali dell'UPS	10 kVA	20 kVA	30 kVA	40 kVA	50 kVA	60 kVA	80 kVA	100 kVA	120 kVA
Ingresso (mm ²)	16	16	16	25	25	35	50	70	2x50
Ingresso PE (mm ²)	16	16	16	16	16	16	16	35	50
Bypass/uscita (mm ²)	16	25	35	50	70	95	2x70	2x95	2x95
PE bypass/PE uscita (mm ²)	16	16	16	25	35	50	70	95	95

Dimensioni dei cavi della batteria per UPS 3:1

UPS 3:1 220 VCC

Valori nominali dell'UPS	10 kVA	20 kVA	30 kVA	40 kVA	50 kVA	60 kVA	80 kVA	100 kVA	120 kVA
CC+/CC- (mm ²)	16	25	35	50	70	95	2x70	2x95	2x95
CC PE (mm ²)	16	16	16	25	35	50	70	95	95

UPS 3:1 384 VCC

Valori nominali dell'UPS	10 kVA	20 kVA	30 kVA	40 kVA	60 kVA	80 kVA
CC+/CC- (mm ²)	16	16	25	35	50	70
CC PE (mm ²)	16	16	16	16	25	35

Dimensioni consigliate dei capicorda e dei bulloni

Dimensione dei cavi (mm ²)	Dimensioni dei bulloni	Tipo di capocorda cavo
10	M8x25 mm	TLK-10-8
16	M8x25 mm	TLK-16-8
25	M8x25 mm	TLK-25-8
35	M8x25 mm	TLK-35-8
50	M8x25 mm	TLK-50-8
70	M8x25 mm	TLL-70-8
95	M8x25 mm	TLL-95-8

Coppie di serraggio

Dimensioni dei bulloni	Serraggio
M6	5 Nm
M8	17,5 Nm
M10	30 Nm

Pesi e dimensioni per UPS 3:1

UPS 3:1 220 VCC

Valori nominali dell'UPS		Peso (kg)	Altezza mm	Larghezza (mm)	Profondità (mm)
10 kVA	6 impulsi	480	1800	800	800
	12 impulsi	570	1800	800	800
20 kVA	6 impulsi	480	1800	800	800
	12 impulsi	570	1800	800	800
30 kVA	6 impulsi	564	1800	800	800
	12 impulsi	600	1800	800	800
40 kVA	12 impulsi	686	1800	800	800
50 kVA	12 impulsi	953	1800	1200	800
60 kVA	12 impulsi	953	1800	1200	800
80 kVA	12 impulsi	1083	1800	1200	800
100 kVA	12 impulsi	1331	1800	1600	800
120 kVA	12 impulsi	1419	1800	1600	800

UPS 3:1 384 VCC

Valori nominali dell'UPS	Peso (kg)	Altezza mm	Larghezza (mm)	Profondità (mm)
10 kVA	338	1800	800	800
20 kVA	338	1800	800	800
30 kVA	376	1800	800	800
40 kVA	472	1800	800	800
60 kVA	570	1800	800	800
80 kVA	635	1800	800	800

Pesi e dimensioni di spedizione per UPS 3:1

UPS 3:1 220 VCC

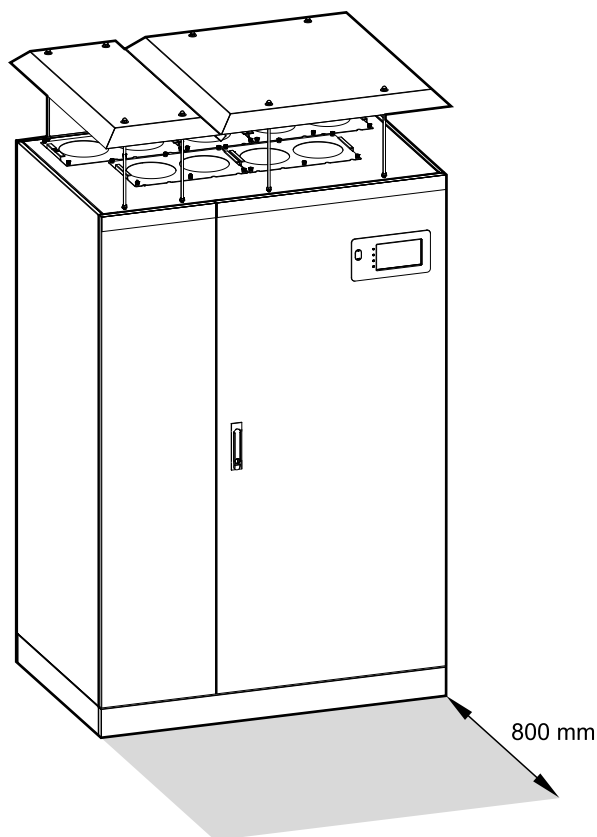
Valori nominali dell'UPS		Peso (kg)	Altezza mm	Larghezza (mm)	Profondità (mm)
10 kVA	6 impulsi	550	2085	928	928
	12 impulsi	640	2085	928	928
20 kVA	6 impulsi	550	2085	928	928
	12 impulsi	640	2085	928	928
30 kVA	6 impulsi	634	2085	928	928
	12 impulsi	670	2085	928	928
40 kVA	12 impulsi	756	2085	928	928
50 kVA	12 impulsi	1040	2085	1328	928
60 kVA	12 impulsi	1040	2085	1328	928
80 kVA	12 impulsi	1170	2085	1328	928
100 kVA	12 impulsi	1425	2085	1728	928
120 kVA	12 impulsi	1513	2085	1728	928

UPS 3:1 384 VCC

Valori nominali dell'UPS	Peso (kg)	Altezza mm	Larghezza (mm)	Profondità (mm)
10 kVA	408	2085	928	928
20 kVA	408	2085	928	928
30 kVA	446	2085	928	928
40 kVA	542	2085	928	928
60 kVA	640	2085	928	928
80 kVA	705	2085	928	928

Spazio di manovra

NOTA: le dimensioni dello spazio di manovra si riferiscono esclusivamente alle esigenze di circolazione dell'aria e di accesso per la manutenzione. Per eventuali requisiti aggiuntivi nella zona geografica di appartenenza, consultare le normative e gli standard di sicurezza locali.



Caratteristiche ambientali

	Di esercizio	Trasporto e stoccaggio
Temperatura	Da 0 °C a 40 °C	Da -25 °C a 55 °C
Umidità relativa	0-95% senza condensa	
Altitudine	Progettato per il funzionamento a 0-2000 m di altezza. Derating richiesto da 1000-2000 m: Fino a 1000 m: 1,000 Fino a 1500 m: 0,975 Fino a 2000 m: 0,950	da 0 a 1000 m
Rumore udibile a un metro dall'unità	≤ 70 dB a pieno carico	
Classe di protezione	IP31	
Colore	RAL 7035	

Dissipazione del calore per UPS 3:1

UPS 3:1 220 VCC

Valori nominali dell'UPS	10 kVA		20 kVA		30 kVA	
	6 impulsi	12 impulsi	6 impulsi	12 impulsi	6 impulsi	12 impulsi
Funzionamento normale (W)	1206	1275	2602	2508	3674	3720
Funzionamento a batteria (W)	754	901	1614	1632	2390	2741
Modalità ECO (W)	738	796	822	951	1085	1283

UPS 3:1 220 VCC

Valori nominali dell'UPS	40 kVA	50 kVA	60 kVA	80 kVA	100 kVA	120 kVA
Funzionamento normale (W)	4387	5764	6744	9549	10888	13517
Funzionamento a batteria (W)	3162	3664	4522	6170	7152	9802
Modalità ECO (W)	1379	1968	2107	2704	3248	3773

UPS 3:1 384 VCC

Valori nominali dell'UPS	10 kVA	20 kVA	30 kVA	40 kVA	60 kVA	80 kVA
Funzionamento normale (W)	820	1594	2186	2694	4142	5512
Funzionamento a batteria (W)	754	1384	1906	2346	3475	4920
Modalità ECO (W)	521	634	830	851	1325	1482

Pianificazione impianto per 10-200 kVA 3:3

Specifiche

Specifiche per UPS da 10 kVA 3:3

Ingresso	Tensione (V)	380 V	400 V	415 V
	Collegamenti	L1, L2, L3, PE ⁽¹⁶⁾		
	Intervallo tensione in ingresso (V)	304-456		
	Frequenza (Hz)	45-55		
	Corrente in ingresso nominale (A)	17	16	15
	Corrente massima in ingresso (A)	21	20	19
	Limitazione corrente in ingresso (A)	60		
	Distorsione armonica totale (THDI)	6 impulsi \leq 15% (con filtro) 6 impulsi \leq 50% (senza filtro)		
	Fattore di potenza in ingresso	\geq 0,9 (con filtro) \geq 0,7 (senza filtro)		
	Massimo valore nominale cortocircuito	I _{cc} =10 kA		
	Protezione	Interruttore		
	Rampa in ingresso	15 secondi		
Bypass	Tensione (V)	380 V	400 V	415 V
	Collegamenti	L1, L2, L3, N, PE		
	Capacità di sovraccarico	\leq 110% continuo 125% per 10 minuti 150% per 1 minuto		
	Intervallo tensione di bypass (V)	285-475		
	Frequenza (Hz)	50		
	Corrente bypass nominale (A)	15	14	14
	Corrente di neutro nominale (A)	26	25	25
	Massimo valore nominale cortocircuito	I _{cc} =10 kA		
Uscita	Tensione (V)	380 V	400 V	415 V
	Collegamenti	L1, L2, L3, N, PE		
	Capacità di sovraccarico	\leq 110% continuo 125% per 10 minuti 150% per 1 minuto		
	Regolazione della tensione in uscita	\pm 1%		
	Risposta con carico dinamico	20 millisecondi		
	Fattore di potenza in uscita	0,8		
	Corrente in uscita nominale (A)	15	14	14
	Distorsione armonica totale (THDU)	<2% con carico lineare al 100% <4% con carico non lineare al 100%		
	Frequenza di uscita (Hz)	50 \pm 1%		
	Corrente di cortocircuito in uscita a 60 ms (A)	45		
	Classificazione prestazioni in uscita (in conformità a IEC/ EN62040-3)	VFI-SS-111		

(16) Sono supportati i sistemi di distribuzione dell'alimentazione TN, TT e IT. La messa a terra dell'angolo (linea) non è supportata.

Batteria	Blocchi batteria supportati	29-32
	Corrente di carica	La corrente di carica è determinata dalla capacità della batteria. Il valore predefinito è 0.1 C.
	Massima potenza di carica (kW)	10,8
	Tensione nominale batteria (VCC)	348-384
	Tensione nominale di mantenimento (VCC)	391,5-432
	Tensione minima batteria a pieno carico (VCC)	304
	Corrente delle batterie a pieno carico e tensione nominale delle batterie (A)	23
	Corrente delle batterie a pieno carico e tensione minima delle batterie (A)	29
	Compensazione temperatura (per cella)	-3,3 mV per °C per $T \geq 25 \text{ °C}$, 0 mV per °C per $T < 25 \text{ °C}$

Specifiche per UPS da 20 kVA 3:3

Ingresso	Tensione (V)	380 V	400 V	415 V
	Collegamenti	L1, L2, L3, PE ⁽¹⁷⁾		
	Intervallo tensione in ingresso (V)	304-456		
	Frequenza (Hz)	45-55		
	Corrente in ingresso nominale (A)	33	32	31
	Corrente massima in ingresso (A)	41	40	39
	Limitazione corrente in ingresso (A)	60		
	Distorsione armonica totale (THDI)	6 pulses \leq 15% (with filter) 6 pulses \leq 40% (without filter)		
	Fattore di potenza in ingresso	\geq 0.9 (with filter) \geq 0.75 (without filter)		
	Massimo valore nominale cortocircuito	I _{cc} =10 kA		
	Protezione	Interruttore		
	Rampa in ingresso	15 secondi		
Bypass	Tensione (V)	380 V	400 V	415 V
	Collegamenti	L1, L2, L3, N, PE		
	Capacità di sovraccarico	\leq 110% continuo 125% per 10 minuti 150% per 1 minuto		
	Intervallo tensione di bypass (V)	285-475		
	Frequenza (Hz)	50		
	Corrente bypass nominale (A)	30	29	28
	Corrente di neutro nominale (A)	53	50	49
	Massimo valore nominale cortocircuito	I _{cc} =10 kA		
Uscita	Tensione (V)	380 V	400 V	415 V
	Collegamenti	L1, L2, L3, N, PE		
	Capacità di sovraccarico	\leq 110% continuo 125% per 10 minuti 150% per 1 minuto		
	Regolazione della tensione in uscita	\pm 1%		
	Risposta con carico dinamico	20 millisecondi		
	Fattore di potenza in uscita	0,8		
	Corrente in uscita nominale (A)	30	29	28
	Distorsione armonica totale (THDU)	<2% con carico lineare al 100% <4% con carico non lineare al 100%		
	Frequenza di uscita (Hz)	50 \pm 1%		
	Corrente di cortocircuito in uscita a 60 ms (A)	90		
	Classificazione prestazioni in uscita (in conformità a IEC/ EN62040-3)	VFI-SS-111		

(17) Sono supportati i sistemi di distribuzione dell'alimentazione TN, TT e IT. La messa a terra dell'angolo (linea) non è supportata.

Batteria	Blocchi batteria supportati	29-32
	Corrente di carica	La corrente di carica è determinata dalla capacità della batteria. Il valore predefinito è 0.1 C.
	Massima potenza di carica (kW)	19.3
	Tensione nominale batteria (VCC)	348-384
	Tensione nominale di mantenimento (VCC)	391,5-432
	Tensione minima batteria a pieno carico (VCC)	304
	Corrente delle batterie a pieno carico e tensione nominale delle batterie (A)	45
	Corrente delle batterie a pieno carico e tensione minima delle batterie (A)	57
	Compensazione temperatura (per cella)	-3,3 mV per °C per $T \geq 25$ °C, 0 mV per °C per $T < 25$ °C

Specifiche per UPS da 30 kVA 3:3

Ingresso	Tensione (V)	380 V	400 V	415 V
	Collegamenti	L1, L2, L3, PE ⁽¹⁸⁾		
	Intervallo tensione in ingresso (V)	304-456		
	Frequenza (Hz)	45-55		
	Corrente in ingresso nominale (A)	50	48	46
	Corrente massima in ingresso (A)	62	60	57
	Limitazione corrente in ingresso (A)	100		
	Distorsione armonica totale (THDI)	6 pulses ≤ 15% (with filter) 6 pulses ≤ 40% (without filter)		
	Fattore di potenza in ingresso	≥ 0.9 (with filter) ≥ 0.75 (without filter)		
	Massimo valore nominale cortocircuito	I _{cc} =10 kA		
	Protezione	Interruttore		
	Rampa in ingresso	15 secondi		
Bypass	Tensione (V)	380 V	400 V	415 V
	Collegamenti	L1, L2, L3, N, PE		
	Capacità di sovraccarico	≤110% continuo 125% per 10 minuti 150% per 1 minuto		
	Intervallo tensione di bypass (V)	285-475		
	Frequenza (Hz)	50		
	Corrente bypass nominale (A)	45	43	42
	Corrente di neutro nominale (A)	79	75	73
	Massimo valore nominale cortocircuito	I _{cc} =10 kA		
Uscita	Tensione (V)	380 V	400 V	415 V
	Collegamenti	L1, L2, L3, N, PE		
	Capacità di sovraccarico	≤110% continuo 125% per 10 minuti 150% per 1 minuto		
	Regolazione della tensione in uscita	± 1%		
	Risposta con carico dinamico	20 millisecondi		
	Fattore di potenza in uscita	0,8		
	Corrente in uscita nominale (A)	46	43	42
	Distorsione armonica totale (THDU)	<2% con carico lineare al 100% <4% con carico non lineare al 100%		
	Frequenza di uscita (Hz)	50 ± 1%		
	Corrente di cortocircuito in uscita a 60 ms (A)	138		
	Classificazione prestazioni in uscita (in conformità a IEC/ EN62040-3)	VFI-SS-111		

(18) Sono supportati i sistemi di distribuzione dell'alimentazione TN, TT e IT. La messa a terra dell'angolo (linea) non è supportata.

Batteria	Blocchi batteria supportati	29-32
	Corrente di carica	La corrente di carica è determinata dalla capacità della batteria. Il valore predefinito è 0.1 C.
	Massima potenza di carica (kW)	22.5
	Tensione nominale batteria (VCC)	348-384
	Tensione nominale di mantenimento (VCC)	391,5-432
	Tensione minima batteria a pieno carico (VCC)	304
	Corrente delle batterie a pieno carico e tensione nominale delle batterie (A)	68
	Corrente delle batterie a pieno carico e tensione minima delle batterie (A)	86
	Compensazione temperatura (per cella)	-3,3 mV per °C per $T \geq 25$ °C, 0 mV per °C per $T < 25$ °C

Specifiche per UPS da 40 kVA 3:3

Ingresso	Tensione (V)	380 V	400 V	415 V
	Collegamenti	L1, L2, L3, PE ⁽¹⁹⁾		
	Intervallo tensione in ingresso (V)	304-456		
	Frequenza (Hz)	45-55		
	Corrente in ingresso nominale (A)	67	63	61
	Corrente massima in ingresso (A)	84	79	76
	Limitazione corrente in ingresso (A)	125		
	Distorsione armonica totale (THDI)	6 pulses ≤ 15% (with filter) 6 pulses ≤ 40% (without filter)		
	Fattore di potenza in ingresso	≥ 0.9 (with filter) ≥ 0.75 (without filter)		
	Massimo valore nominale cortocircuito	I _{cc} =10 kA		
	Protezione	Interruttore		
	Rampa in ingresso	15 secondi		
Bypass	Tensione (V)	380 V	400 V	415 V
	Collegamenti	L1, L2, L3, N, PE		
	Capacità di sovraccarico	≤110% continuo 125% per 10 minuti 150% per 1 minuto		
	Intervallo tensione di bypass (V)	285-475		
	Frequenza (Hz)	50		
	Corrente bypass nominale (A)	61	58	56
	Corrente di neutro nominale (A)	106	100	97
	Massimo valore nominale cortocircuito	I _{cc} =10 kA		
Uscita	Tensione (V)	380 V	400 V	415 V
	Collegamenti	L1, L2, L3, N, PE		
	Capacità di sovraccarico	≤110% continuo 125% per 10 minuti 150% per 1 minuto		
	Regolazione della tensione in uscita	± 1%		
	Risposta con carico dinamico	20 millisecondi		
	Fattore di potenza in uscita	0,8		
	Corrente in uscita nominale (A)	61	58	56
	Distorsione armonica totale (THDU)	<2% con carico lineare al 100% <4% con carico non lineare al 100%		
	Frequenza di uscita (Hz)	50 ± 1%		
	Corrente di cortocircuito in uscita a 60 ms (A)	183		
	Classificazione prestazioni in uscita (in conformità a IEC/ EN62040-3)	VFI-SS-111		

(19) Sono supportati i sistemi di distribuzione dell'alimentazione TN, TT e IT. La messa a terra dell'angolo (linea) non è supportata.

Batteria	Blocchi batteria supportati	29-32
	Corrente di carica	La corrente di carica è determinata dalla capacità della batteria. Il valore predefinito è 0.1 C.
	Massima potenza di carica (kW)	22.5
	Tensione nominale batteria (VCC)	348-384
	Tensione nominale di mantenimento (VCC)	391,5-432
	Tensione minima batteria a pieno carico (VCC)	304
	Corrente delle batterie a pieno carico e tensione nominale delle batterie (A)	91
	Corrente delle batterie a pieno carico e tensione minima delle batterie (A)	114
	Compensazione temperatura (per cella)	-3,3 mV per °C per $T \geq 25$ °C, 0 mV per °C per $T < 25$ °C

Specifiche per UPS da 60 kVA 3:3

Ingresso	Tensione (V)	380 V	400 V	415 V
	Collegamenti	L1, L2, L3, PE ⁽²⁰⁾		
	Intervallo tensione in ingresso (V)	304-456		
	Frequenza (Hz)	45-55		
	Corrente in ingresso nominale (A)	100	95	92
	Corrente massima in ingresso (A)	125	119	115
	Limitazione corrente in ingresso (A)	160		
	Distorsione armonica totale (THDI)	6 pulses ≤ 15% (with filter) 6 pulses ≤ 40% (without filter)		
	Fattore di potenza in ingresso	≥ 0.9 (with filter) ≥ 0.75 (without filter)		
	Massimo valore nominale cortocircuito	I _{cc} =10 kA		
	Protezione	Interruttore		
	Rampa in ingresso	15 secondi		
Bypass	Tensione (V)	380 V	400 V	415 V
	Collegamenti	L1, L2, L3, N, PE		
	Capacità di sovraccarico	≤110% continuo 125% per 10 minuti 150% per 1 minuto		
	Intervallo tensione di bypass (V)	285-475		
	Frequenza (Hz)	50		
	Corrente bypass nominale (A)	91	87	83
	Corrente di neutro nominale (A)	158	152	145
	Massimo valore nominale cortocircuito	I _{cc} =10 kA		
Uscita	Tensione (V)	380 V	400 V	415 V
	Collegamenti	L1, L2, L3, N, PE		
	Capacità di sovraccarico	≤110% continuo 125% per 10 minuti 150% per 1 minuto		
	Regolazione della tensione in uscita	± 1%		
	Risposta con carico dinamico	20 millisecondi		
	Fattore di potenza in uscita	0,8		
	Corrente in uscita nominale (A)	91	87	83
	Distorsione armonica totale (THDU)	<2% con carico lineare al 100% <4% con carico non lineare al 100%		
	Frequenza di uscita (Hz)	50 ± 1%		
	Corrente di cortocircuito in uscita a 60 ms (A)	273		
	Classificazione prestazioni in uscita (in conformità a IEC/ EN62040-3)	VFI-SS-111		

(20) Sono supportati i sistemi di distribuzione dell'alimentazione TN, TT e IT. La messa a terra dell'angolo (linea) non è supportata.

Batteria	Blocchi batteria supportati	29-32
	Corrente di carica	La corrente di carica è determinata dalla capacità della batteria. Il valore predefinito è 0.1 C.
	Massima potenza di carica (kW)	22.5
	Tensione nominale batteria (VCC)	348-384
	Tensione nominale di mantenimento (VCC)	391,5-432
	Tensione minima batteria a pieno carico (VCC)	304
	Corrente delle batterie a pieno carico e tensione nominale delle batterie (A)	136
	Corrente delle batterie a pieno carico e tensione minima delle batterie (A)	172
	Compensazione temperatura (per cella)	-3,3 mV per °C per $T \geq 25$ °C, 0 mV per °C per $T < 25$ °C

Specifiche per UPS da 80 kVA 3:3

Ingresso	Tensione (V)	380 V	400 V	415 V
	Collegamenti	L1, L2, L3, PE ⁽²¹⁾		
	Intervallo tensione in ingresso (V)	304-456		
	Frequenza (Hz)	45-55		
	Corrente in ingresso nominale (A)	134	127	122
	Corrente massima in ingresso (A)	167	159	152
	Limitazione corrente in ingresso (A)	200		
	Distorsione armonica totale (THDI)	6 pulses \leq 15% (with filter) 6 pulses \leq 40% (without filter)		
	Fattore di potenza in ingresso	\geq 0.9 (with filter) \geq 0.75 (without filter)		
	Massimo valore nominale cortocircuito	I _{cc} =10 kA		
	Protezione	Interruttore		
	Rampa in ingresso	15 secondi		
Bypass	Tensione (V)	380 V	400 V	415 V
	Collegamenti	L1, L2, L3, N, PE		
	Capacità di sovraccarico	\leq 110% continuo 125% per 10 minuti 150% per 1 minuto		
	Intervallo tensione di bypass (V)	285-475		
	Frequenza (Hz)	50		
	Corrente bypass nominale (A)	121	116	111
	Corrente di neutro nominale (A)	211	200	193
	Massimo valore nominale cortocircuito	I _{cc} =10 kA		
Uscita	Tensione (V)	380 V	400 V	415 V
	Collegamenti	L1, L2, L3, N, PE		
	Capacità di sovraccarico	\leq 110% continuo 125% per 10 minuti 150% per 1 minuto		
	Regolazione della tensione in uscita	\pm 1%		
	Risposta con carico dinamico	20 millisecondi		
	Fattore di potenza in uscita	0,8		
	Corrente in uscita nominale (A)	121	116	111
	Distorsione armonica totale (THDU)	<2% con carico lineare al 100% <4% con carico non lineare al 100%		
	Frequenza di uscita (Hz)	50 \pm 1%		
	Corrente di cortocircuito in uscita a 60 ms (A)	363		
	Classificazione prestazioni in uscita (in conformità a IEC/ EN62040-3)	VFI-SS-111		

(21) Sono supportati i sistemi di distribuzione dell'alimentazione TN, TT e IT. La messa a terra dell'angolo (linea) non è supportata.

Batteria	Blocchi batteria supportati	29-32
	Corrente di carica	La corrente di carica è determinata dalla capacità della batteria. Il valore predefinito è 0.1 C.
	Massima potenza di carica (kW)	22.5
	Tensione nominale batteria (VCC)	348-384
	Tensione nominale di mantenimento (VCC)	391,5-432
	Tensione minima batteria a pieno carico (VCC)	304
	Corrente delle batterie a pieno carico e tensione nominale delle batterie (A)	181
	Corrente delle batterie a pieno carico e tensione minima delle batterie (A)	229
	Compensazione temperatura (per cella)	-3,3 mV per °C per $T \geq 25$ °C, 0 mV per °C per $T < 25$ °C

Specifiche per UPS da 100 kVA 3:3

Ingresso	Tensione (V)	380 V	400 V	415 V
	Collegamenti	L1, L2, L3, PE ⁽²²⁾		
	Intervallo tensione in ingresso (V)	304-456		
	Frequenza (Hz)	45-55		
	Corrente in ingresso nominale (A)	167	159	153
	Corrente massima in ingresso (A)	209	199	191
	Limitazione corrente in ingresso (A)	250		
	Distorsione armonica totale (THDI)	12 impulsi \leq 10% (con filtro) 12 impulsi \leq 12% (senza filtro)		
	Fattore di potenza in ingresso	\geq 0,9 (con filtro) \geq 0,8 (senza filtro)		
	Massimo valore nominale cortocircuito	I _{cc} =10 kA		
	Protezione	Interruttore		
	Rampa in ingresso	15 secondi		
Bypass	Tensione (V)	380 V	400 V	415 V
	Collegamenti	L1, L2, L3, N, PE		
	Capacità di sovraccarico	\leq 110% continuo 125% per 10 minuti 150% per 1 minuto		
	Intervallo tensione di bypass (V)	285-475		
	Frequenza (Hz)	50		
	Corrente bypass nominale (A)	153	145	139
	Corrente di neutro nominale (A)	250 ⁽²³⁾	250	241
	Massimo valore nominale cortocircuito	I _{cc} =10 kA		
Uscita	Tensione (V)	380 V	400 V	415 V
	Collegamenti	L1, L2, L3, N, PE		
	Capacità di sovraccarico	\leq 110% continuo 125% per 10 minuti 150% per 1 minuto		
	Regolazione della tensione in uscita	\pm 1%		
	Risposta con carico dinamico	20 millisecondi		
	Fattore di potenza in uscita	0,8		
	Corrente in uscita nominale (A)	153	145	139
	Distorsione armonica totale (THDU)	<2% con carico lineare al 100% <4% con carico non lineare al 100%		
	Frequenza di uscita (Hz)	50 \pm 1%		
	Corrente di cortocircuito in uscita a 60 ms (A)	460		
	Classificazione prestazioni in uscita (in conformità a IEC/ EN62040-3)	VFI-SS-111		

(22) Sono supportati i sistemi di distribuzione dell'alimentazione TN, TT e IT. La messa a terra dell'angolo (linea) non è supportata.

(23) a 380 V, la massima capacità di corrente nel neutro viene raggiunta con un carico non lineare di 95 kVA.

Batteria	Blocchi batteria supportati	29-32
	Corrente di carica	La corrente di carica è determinata dalla capacità della batteria. Il valore predefinito è 0.1 C.
	Massima potenza di carica (kW)	19,2
	Tensione nominale batteria (VCC)	348-384
	Tensione nominale di mantenimento (VCC)	391,5-432
	Tensione minima batteria a pieno carico (VCC)	304
	Corrente delle batterie a pieno carico e tensione nominale delle batterie (A)	226
	Corrente delle batterie a pieno carico e tensione minima delle batterie (A)	288
	Compensazione temperatura (per cella)	-3,3 mV per °C per $T \geq 25$ °C, 0 mV per °C per $T < 25$ °C

Specifiche per UPS da 120 kVA 3:3

Ingresso	Tensione (V)	380 V	400 V	415 V
	Collegamenti	L1, L2, L3, PE ⁽²⁴⁾		
	Intervallo tensione in ingresso (V)	304-456		
	Frequenza (Hz)	45-55		
	Corrente in ingresso nominale (A)	200	190	183
	Corrente massima in ingresso (A)	250	237	229
	Limitazione corrente in ingresso (A)	250		
	Distorsione armonica totale (THDI)	12 impulsi \leq 10% (con filtro) 12 impulsi \leq 12% (senza filtro)		
	Fattore di potenza in ingresso	\geq 0,9 (con filtro) \geq 0,8 (senza filtro)		
	Massimo valore nominale cortocircuito	I _{cc} =10 kA		
	Protezione	Interruttore		
	Rampa in ingresso	15 secondi		
Bypass	Tensione (V)	380 V	400 V	415 V
	Collegamenti	L1, L2, L3, N, PE		
	Capacità di sovraccarico	\leq 110% continuo 125% per 10 minuti 150% per 1 minuto		
	Intervallo tensione di bypass (V)	285-475		
	Frequenza (Hz)	50		
	Corrente bypass nominale (A)	183	174	167
	Corrente di neutro nominale (A)	250 ⁽²⁵⁾	250	241
	Massimo valore nominale cortocircuito	I _{cc} =10 kA		
Uscita	Tensione (V)	380 V	400 V	415 V
	Collegamenti	L1, L2, L3, N, PE		
	Capacità di sovraccarico	\leq 110% continuo 125% per 10 minuti 150% per 1 minuto		
	Regolazione della tensione in uscita	\pm 1%		
	Risposta con carico dinamico	20 millisecondi		
	Fattore di potenza in uscita	0,8		
	Corrente in uscita nominale (A)	183	174	167
	Distorsione armonica totale (THDU)	<2% con carico lineare al 100% <4% con carico non lineare al 100%		
	Frequenza di uscita (Hz)	50 \pm 1%		
	Corrente di cortocircuito in uscita a 60 ms (A)	550		
	Classificazione prestazioni in uscita (in conformità a IEC/ EN62040-3)	VFI-SS-111		

(24) Sono supportati i sistemi di distribuzione dell'alimentazione TN, TT e IT. La messa a terra dell'angolo (linea) non è supportata.
(25) a 380 V, la massima capacità di corrente nel neutro viene raggiunta con un carico non lineare di 95 kVA.

Batteria	Blocchi batteria supportati	29-32
	Corrente di carica	La corrente di carica è determinata dalla capacità della batteria. Il valore predefinito è 0.1 C.
	Massima potenza di carica (kW)	19,2
	Tensione nominale batteria (VCC)	348-384
	Tensione nominale di mantenimento (VCC)	391,5-432
	Tensione minima batteria a pieno carico (VCC)	304
	Corrente delle batterie a pieno carico e tensione nominale delle batterie (A)	272
	Corrente delle batterie a pieno carico e tensione minima delle batterie (A)	343
	Compensazione temperatura (per cella)	-3,3 mV per °C per $T \geq 25$ °C, 0 mV per °C per $T < 25$ °C

Specifiche per UPS da 160 kVA 3:3

Ingresso	Tensione (V)	380 V	400 V	415 V
	Collegamenti	L1, L2, L3, PE ⁽²⁶⁾		
	Intervallo tensione in ingresso (V)	304-456		
	Frequenza (Hz)	45-55		
	Corrente in ingresso nominale (A)	267	254	245
	Corrente massima in ingresso (A)	334	317	306
	Limitazione corrente in ingresso (A)	400		
	Distorsione armonica totale (THDI)	12 pulses \leq 10% (with filter) 12 pulses \leq 10% (without filter)		
	Fattore di potenza in ingresso	\geq 0.9 (with filter) \geq 0.8 (without filter)		
	Massimo valore nominale cortocircuito	I _{cc} =10 kA		
	Protezione	Interruttore		
	Rampa in ingresso	15 secondi		
Bypass	Tensione (V)	380 V	400 V	415 V
	Collegamenti	L1, L2, L3, N, PE		
	Capacità di sovraccarico	\leq 110% continuo 125% per 10 minuti 150% per 1 minuto		
	Intervallo tensione di bypass (V)	285-475		
	Frequenza (Hz)	50		
	Corrente bypass nominale (A)	245	232	222
	Corrente di neutro nominale (A)	263	250	241
	Massimo valore nominale cortocircuito	I _{cc} =10 kA		
Uscita	Tensione (V)	380 V	400 V	415 V
	Collegamenti	L1, L2, L3, N, PE		
	Capacità di sovraccarico	\leq 110% continuo 125% per 10 minuti 150% per 1 minuto		
	Regolazione della tensione in uscita	\pm 1%		
	Risposta con carico dinamico	20 millisecondi		
	Fattore di potenza in uscita	0,8		
	Corrente in uscita nominale (A)	245	232	222
	Distorsione armonica totale (THDU)	<2% con carico lineare al 100% <4% con carico non lineare al 100%		
	Frequenza di uscita (Hz)	50 \pm 1%		
	Corrente di cortocircuito in uscita a 60 ms (A)	735		
	Classificazione prestazioni in uscita (in conformità a IEC/ EN62040-3)	VFI-SS-111		

(26) Sono supportati i sistemi di distribuzione dell'alimentazione TN, TT e IT. La messa a terra dell'angolo (linea) non è supportata.

Batteria	Blocchi batteria supportati	29-32
	Corrente di carica	La corrente di carica è determinata dalla capacità della batteria. Il valore predefinito è 0.1 C.
	Massima potenza di carica (kW)	19.2
	Tensione nominale batteria (VCC)	348-384
	Tensione nominale di mantenimento (VCC)	391,5-432
	Tensione minima batteria a pieno carico (VCC)	304
	Corrente delle batterie a pieno carico e tensione nominale delle batterie (A)	362
	Corrente delle batterie a pieno carico e tensione minima delle batterie (A)	458
	Compensazione temperatura (per cella)	-3,3 mV per °C per $T \geq 25$ °C, 0 mV per °C per $T < 25$ °C

Specifiche per UPS da 200 kVA 3:3

Ingresso	Tensione (V)	380 V	400 V	415 V
	Collegamenti	L1, L2, L3, PE ⁽²⁷⁾		
	Intervallo tensione in ingresso (V)	304-456		
	Frequenza (Hz)	45-55		
	Corrente in ingresso nominale (A)	334	317	306
	Corrente massima in ingresso (A)	417	396	382
	Limitazione corrente in ingresso (A)	630		
	Distorsione armonica totale (THDI)	12 pulses \leq 10% (with filter) 12 pulses \leq 10% (without filter)		
	Fattore di potenza in ingresso	\geq 0.9 (with filter) \geq 0.8 (without filter)		
	Massimo valore nominale cortocircuito	I _{cc} =10 kA		
	Protezione	Interruttore		
	Rampa in ingresso	15 secondi		
Bypass	Tensione (V)	380 V	400 V	415 V
	Collegamenti	L1, L2, L3, N, PE		
	Capacità di sovraccarico	\leq 110% continuo 125% per 10 minuti 150% per 1 minuto		
	Intervallo tensione di bypass (V)	285-475		
	Frequenza (Hz)	50		
	Corrente bypass nominale (A)	306	290	278
	Corrente di neutro nominale (A)	306	290	278
	Massimo valore nominale cortocircuito	I _{cc} =10 kA		
Uscita	Tensione (V)	380 V	400 V	415 V
	Collegamenti	L1, L2, L3, N, PE		
	Capacità di sovraccarico	\leq 110% continuo 125% per 10 minuti 150% per 1 minuto		
	Regolazione della tensione in uscita	\pm 1%		
	Risposta con carico dinamico	20 millisecondi		
	Fattore di potenza in uscita	0,8		
	Corrente in uscita nominale (A)	306	290	278
	Distorsione armonica totale (THDU)	<2% con carico lineare al 100% <4% con carico non lineare al 100%		
	Frequenza di uscita (Hz)	50 \pm 1%		
	Corrente di cortocircuito in uscita a 60 ms (A)	909		
	Classificazione prestazioni in uscita (in conformità a IEC/ EN62040-3)	VFI-SS-111		

(27) Sono supportati i sistemi di distribuzione dell'alimentazione TN, TT e IT. La messa a terra dell'angolo (linea) non è supportata.

Batteria	Blocchi batteria supportati	29-32
	Corrente di carica	La corrente di carica è determinata dalla capacità della batteria. Il valore predefinito è 0.1 C.
	Massima potenza di carica (kW)	19.2
	Tensione nominale batteria (VCC)	348-384
	Tensione nominale di mantenimento (VCC)	391,5-432
	Tensione minima batteria a pieno carico (VCC)	304
	Corrente delle batterie a pieno carico e tensione nominale delle batterie (A)	453
	Corrente delle batterie a pieno carico e tensione minima delle batterie (A)	572
	Compensazione temperatura (per cella)	-3,3 mV per °C per $T \geq 25 \text{ °C}$, 0 mV per °C per $T < 25 \text{ °C}$

Protezione a monte consigliata per UPS 3:3

Valori nominali dell'UPS	10 kVA		20 kVA		30 kVA	
	Ingresso	Bypass	Ingresso	Bypass	Ingresso	Bypass
Tipo di interruttore	NSX100F TM32D 3P3D (C10F3TM032)	NSX100F TM25D 3P3D (C10F3TM25)	NSX100F TM63D 3P3D (C10F3TM063)	NSX100F TM50D 3P3D (C10F3TM050)	NSX100F TM80D 3P3D (C10F3TM080)	NSX100F TM63D 3P3D (C10F3TM063)
Impostazione In	32	25	63	50	80	63
Impostazione Ir	22	20	44	35	70	51
Impostazione Im	400 (fisso)	300 (fisso)	500 (fisso)	500 (fisso)	800 (fisso)	500 (fisso)

Valori nominali dell'UPS	40 kVA		60 kVA		80 kVA	
	Ingresso	Bypass	Ingresso	Bypass	Ingresso	Bypass
Tipo di interruttore	NSX100F TM100D 3P3D (C10F3TM100)	NSX100F TM80D 3P3D (C10F3TM080)	NSX160F TM160D 3P3D (C16F3TM160)	NSX160F TM125D 3P3D (C16F3TM125)	NSX250F TM200D 3P3D (C25F3TM200)	NSX160F TM160D 3P3D (C16F3TM160)
Impostazione In	100	80	160	125	200	160
Impostazione Ir	90	64	144	100	180	144
Impostazione Im	800 (fisso)	800 (fisso)	1250 (fisso)	1250 (fisso)	Da 5 a 10xIn	1250 (fisso)

Valori nominali dell'UPS	100 kVA		120 kVA		160 kVA		200 kVA	
	Ingresso	Bypass	Ingresso	Bypass	Ingresso	Bypass	Ingresso	Bypass
Tipo di interruttore	NSX250F TM250D 3P3D (C25F3T- M250)	NSX160F TM160D 3P3D (C16F3T- M160)	NSX250F TM250D 3P3D (C25F3T- M250)	NSX250F TM200D 3P3D (C25F3T- M200)	NSX400F Mic2.3 400A 3P3D (C40F32- D400)	NSX250F TM250D 3P3D (C25F3T- M250)	NSX630F Mic2.3 630A 3P3D (C63F32- D630)	NSX400F Mic2.3 400A 3P3D (C40F32- D400)
Impostazione In	250	160	250	200	Io=400	250	Io=500	Io=320
Impostazione Ir	225	160	250	200	Ir=0,95	250	Ir=0,95	Ir=1
Impostazione Im	Da 6 a 10xIn	1250 (fisso)	Da 7 a 10xIn	Da 5 a 10xIn	Isd=10	Da 5 a 10xIn	Isd=10	Isd=10

Dimensioni dei cavi consigliate per gli UPS 3:3

PERICOLO

PERICOLO DI SCOSSE ELETTRICHE, ESPLOSIONE O ARCO ELETTRICO

Tutto il cablaggio deve essere conforme alle normative nazionali e/o applicabili in materia elettrica. La dimensione massima consentita dei cavi è 95 mm².

Il mancato rispetto di queste istruzioni provocherà morte o gravi infortuni.

NOTA: La protezione da sovracorrente deve essere fornita da terze parti.

Le dimensioni dei cavi riportate nel presente manuale si basano sulla tabella B.52.12 della norma IEC 60364-5-52 con le seguenti affermazioni:

- Conduttori da 90 °C
- Temperatura ambiente di 30 °C
- Utilizzo di conduttori in rame

- Metodo di installazione F
- Per cavi CA: Lunghezza massima 50 m con un calo di tensione di linea < 3%
- Per cavi CC: Lunghezza massima 15 m con calo di tensione di linea < 1%

La dimensione del cavo PE si basa sulla tabella 54.2 di IEC 60364-4-54.

Se la temperatura ambiente è superiore ai 30 °C, è necessario utilizzare conduttori più grandi in conformità ai fattori di correzione delle normative IEC.

Valori nominali dell'UPS	10 kVA	20 kVA	30 kVA	40 kVA	60 kVA	80 kVA	100 kVA	120 kVA	160 kVA	200 kVA
Fasi di ingresso (mm ²)	16	16	16	25	35	50	70	70	2x50	2x70
Ingresso PE (mm ²)	16	16	16	16	16	25	35	35	50	70
Fasi di bypass/uscita (mm ²)	16	16	16	16	25	35	50	50	70	2x50
PE bypass/PE uscita (mm ²)	16	16	16	16	16	16	25	25	35	50
Neutro (mm ²)	16	16	25	35	50	50	70	70	70	2x50
CC+/CC- (mm ²)	16	16	25	35	50	70	70	2x50	2x70	2x95
CC PE (mm ²)	16	16	16	16	25	35	35	50	70	95

Dimensioni consigliate dei capicorda e dei bulloni

Dimensione dei cavi (mm ²)	Dimensioni dei bulloni	Tipo di capocorda cavo
10	M8x25 mm	TLK-10-8
16	M8x25 mm	TLK-16-8
25	M8x25 mm	TLK-25-8
35	M8x25 mm	TLK-35-8
50	M8x25 mm	TLK-50-8
70	M8x25 mm	TLL-70-8
95	M8x25 mm	TLL-95-8

Coppie di serraggio

Dimensioni dei bulloni	Serraggio
M6	5 Nm
M8	17,5 Nm
M10	30 Nm

Pesi e dimensioni per UPS 3:3

NOTA: Il peso sotto riportato è senza il kit IP31.

NOTA: L'altezza qui sotto è senza il kit IP31 installato. L'altezza con il kit IP31 è di 2100 mm.

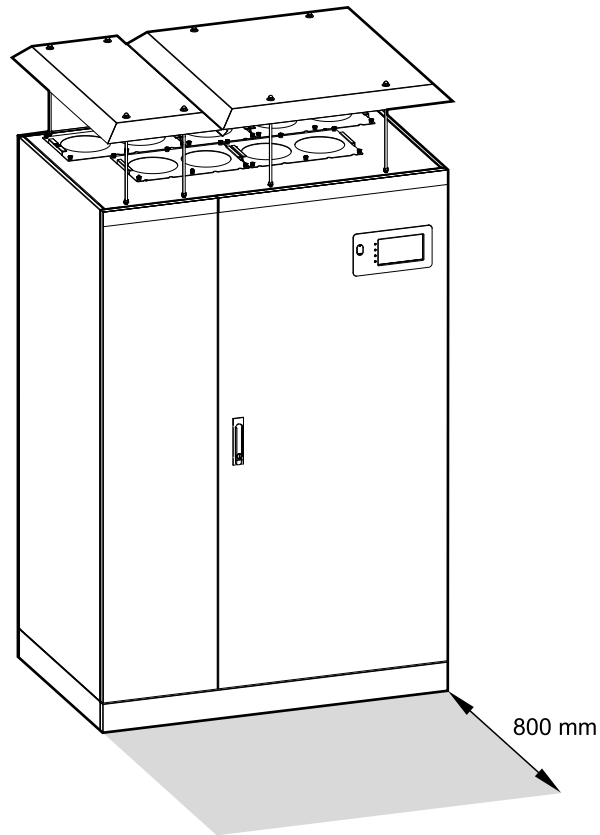
Valori nominali dell'UPS	Peso (kg)	Altezza mm	Larghezza (mm)	Profondità (mm)
10 kVA	386	1800	800	800
20 kVA	386	1800	800	800
30 kVA	390	1800	800	800
40 kVA	470	1800	800	800
60 kVA	575	1800	800	800
80 kVA	634	1800	800	800
100 kVA	1063	1800	1200	800
120 kVA	1136	1800	1200	800
160 kVA	1456	1800	1600	800
200 kVA	1676	1800	1600	800

Pesi e dimensioni di spedizione per UPS 3:3

Valori nominali dell'UPS	Peso (kg)	Altezza mm	Larghezza (mm)	Profondità (mm)
10 kVA	456	2085	928	928
20 kVA	456	2085	928	928
30 kVA	460	2085	928	928
40 kVA	540	2085	928	928
60 kVA	645	2085	928	928
80 kVA	704	2085	928	928
100 kVA	1150	2085	1328	928
120 kVA	1223	2085	1328	928
160 kVA	1550	2085	1728	928
200 kVA	1770	2085	1728	928

Spazio di manovra

NOTA: le dimensioni dello spazio di manovra si riferiscono esclusivamente alle esigenze di circolazione dell'aria e di accesso per la manutenzione. Per eventuali requisiti aggiuntivi nella zona geografica di appartenenza, consultare le normative e gli standard di sicurezza locali.



Caratteristiche ambientali

	Di esercizio	Trasporto e stoccaggio
Temperatura	Da 0 °C a 40 °C	Da -25 °C a 55 °C
Umidità relativa	0-95% senza condensa	
Altitudine	Progettato per il funzionamento a 0-2000 m di altezza. Derating richiesto da 1000-2000 m: Fino a 1000 m: 1,000 Fino a 1500 m: 0,975 Fino a 2000 m: 0,950	da 0 a 1000 m
Rumore udibile a un metro dall'unità	≤ 70 dB a pieno carico	
Classe di protezione	IP31	
Colore	RAL 7035	

Dissipazione del calore per UPS 3:3

Valori nominali dell'UPS	10 kVA	20 kVA	30 kVA	40 kVA	60 kVA	80 kVA	100 kVA	120 kVA	160 kVA	200 kVA
Funzionamento normale (W)	870	1630	2290	2880	3920	5260	7160	8720	9060	11920
Funzionamento a batteria (W)	794	1241	1893	2470	3475	4179	5368	6259	8217	10800
Modalità ECO (W)	506	606	813	873	1310	1593	2736	2995	3699	3696

Disegni

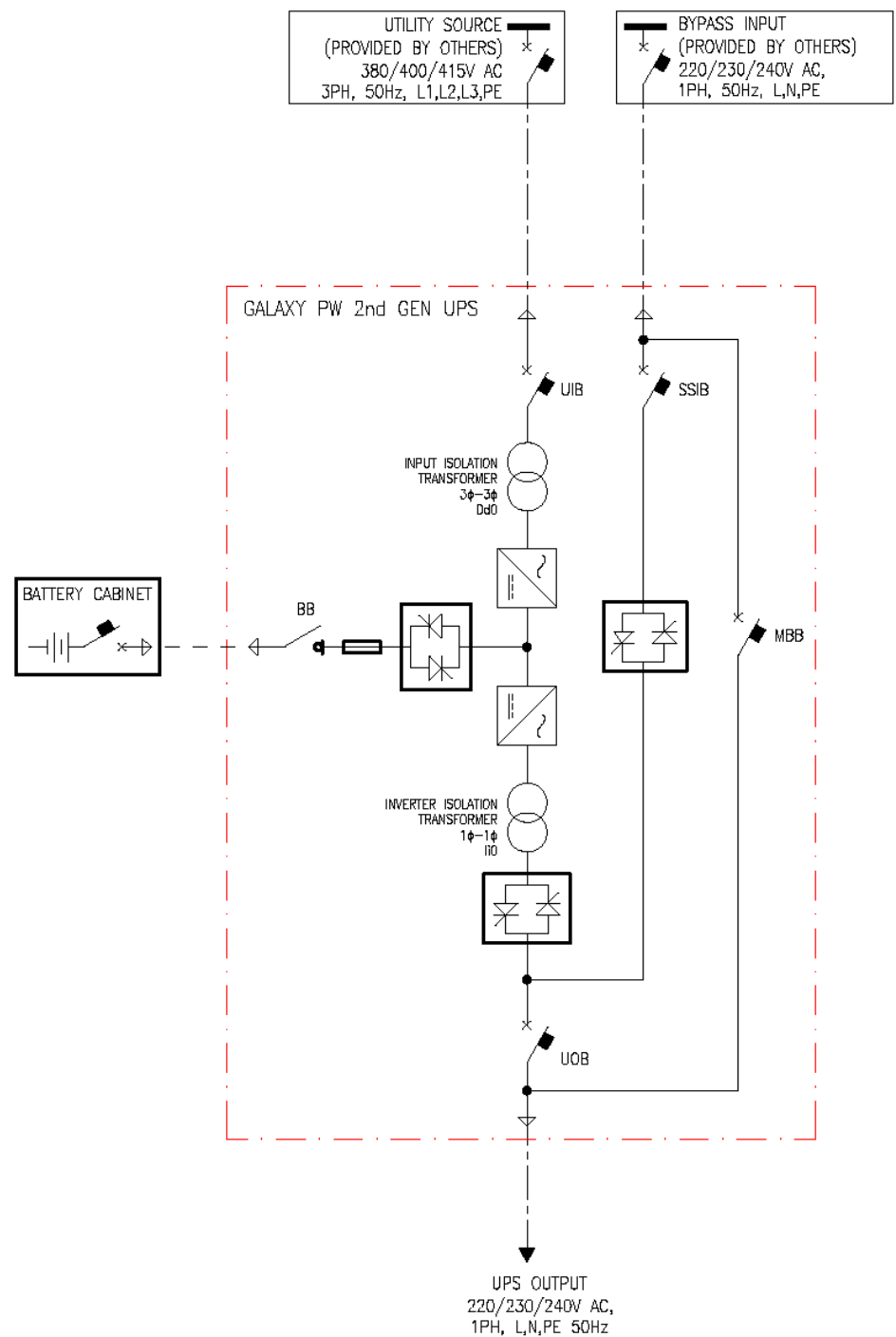
NOTA: Su www.se.com sono disponibili diversi set di disegni.

NOTA: Questi disegni vengono forniti a SOLO scopo di riferimento e sono soggetti a modifiche senza preavviso.

Sistema singolo Galaxy PW 2nd Gen 3:1

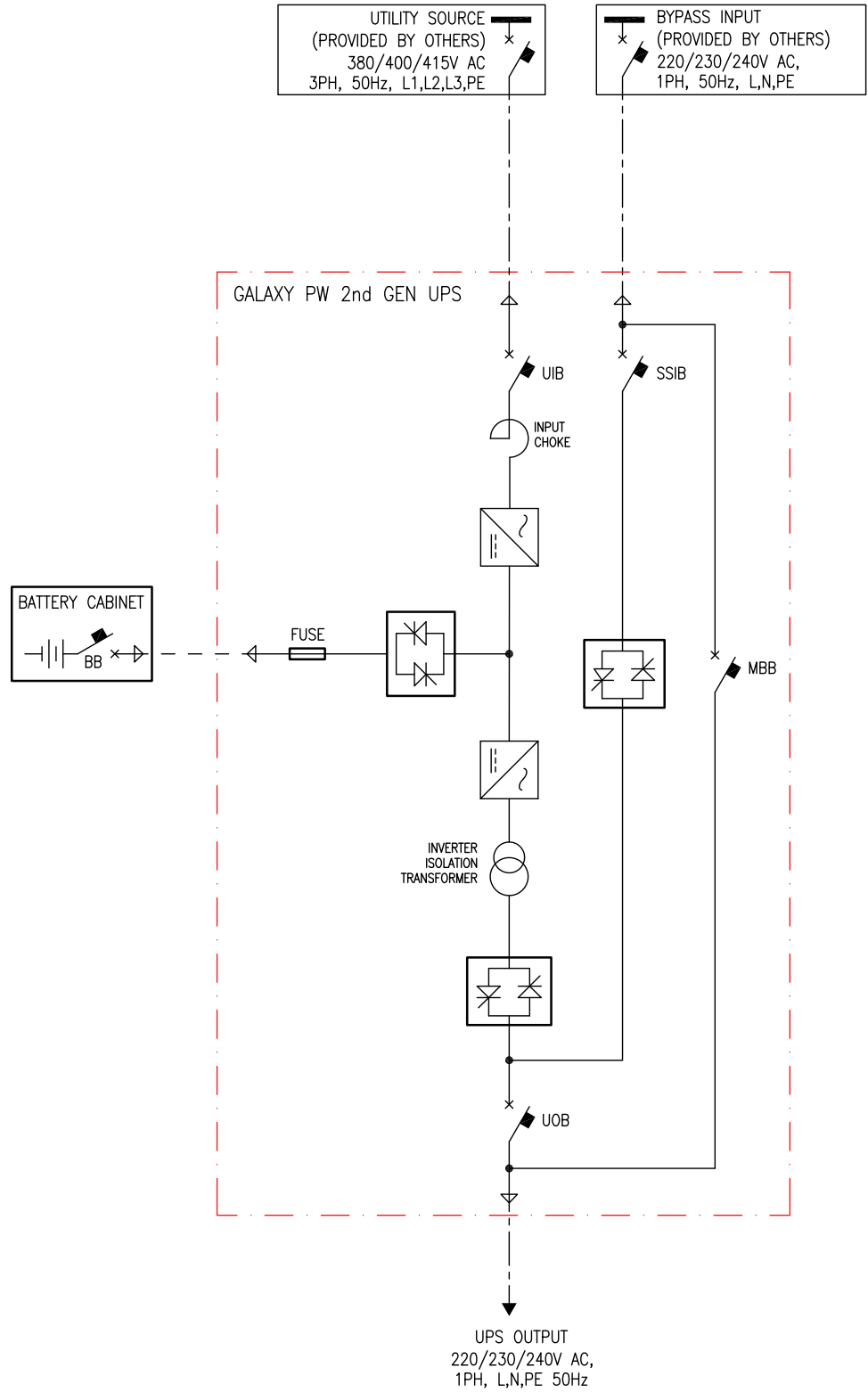
UPS 3:1 220 VCC

1 MODULE UPS SOLUTION



UPS 3:1 384 VCC

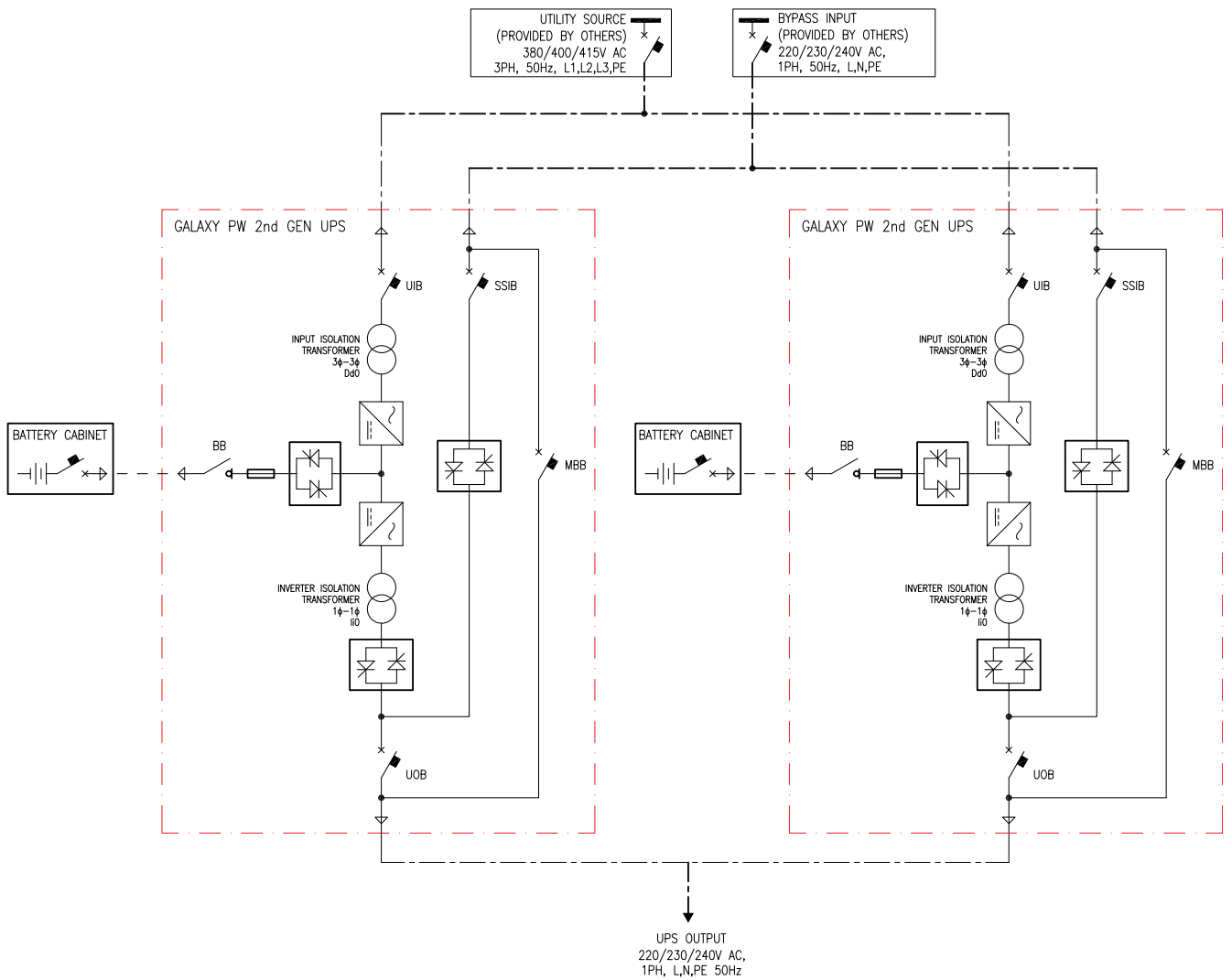
1 MODULE UPS SOLUTION



Sistema in parallelo ridondante Galaxy PW 2nd Gen 3:1 +1

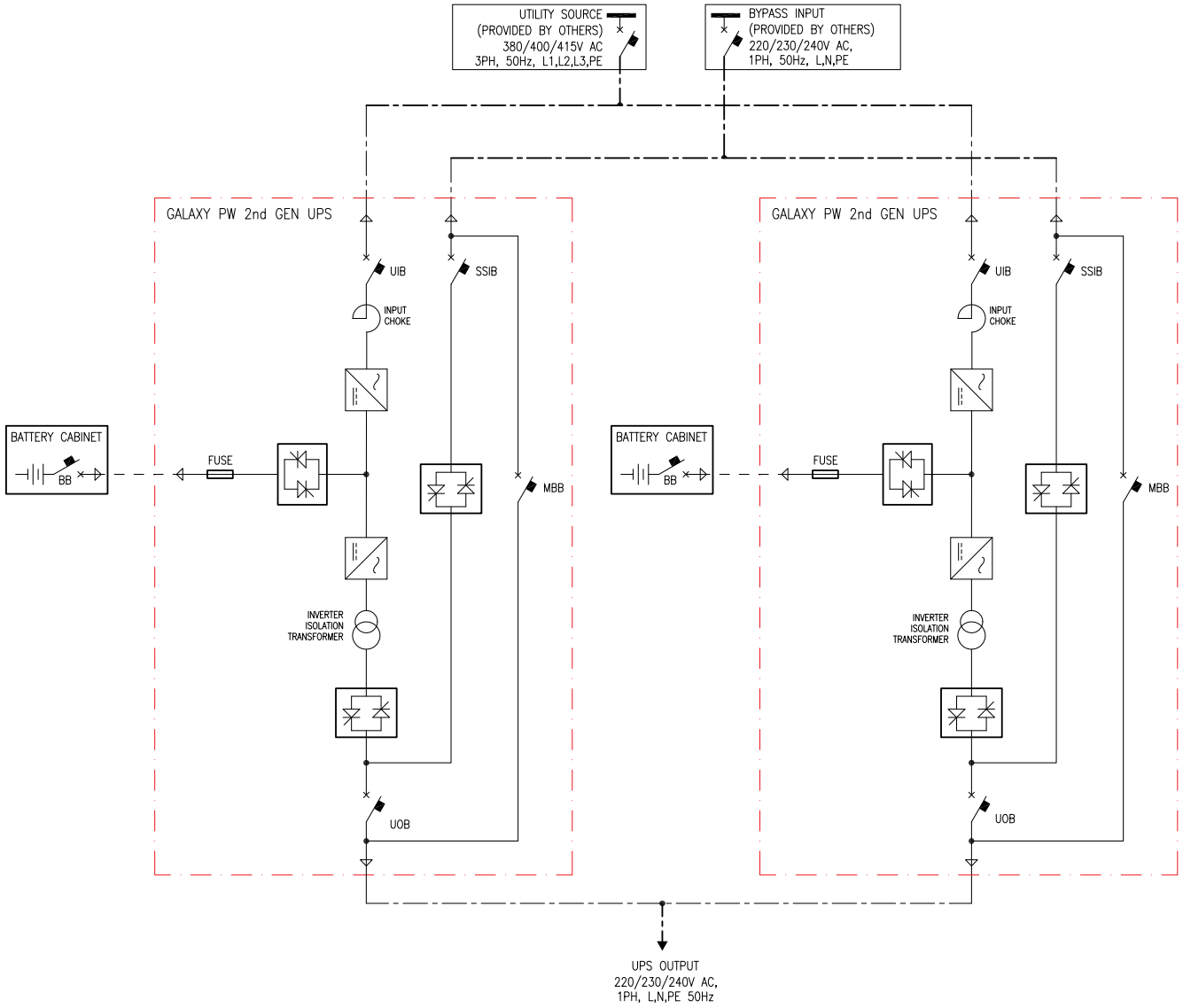
UPS 3:1 220 VCC

1+1 REDUNDANT PARALLEL UPS SOLUTION



UPS 3:1 384 VCC

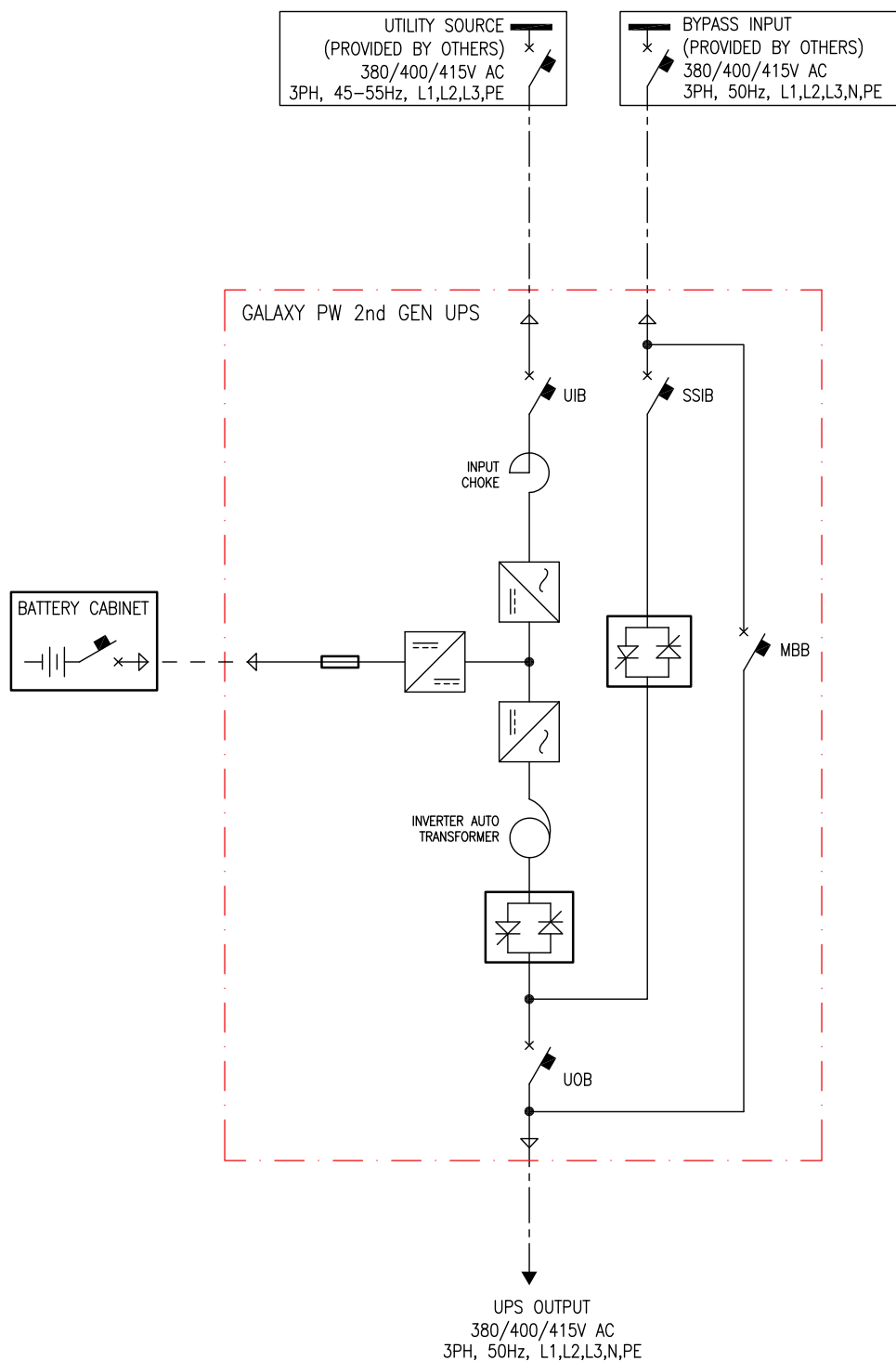
1+1 REDUNDANT PARALLEL UPS SOLUTION



Sistema singolo Galaxy PW 2nd Gen 3:3

UPS 3:3 384 VCC

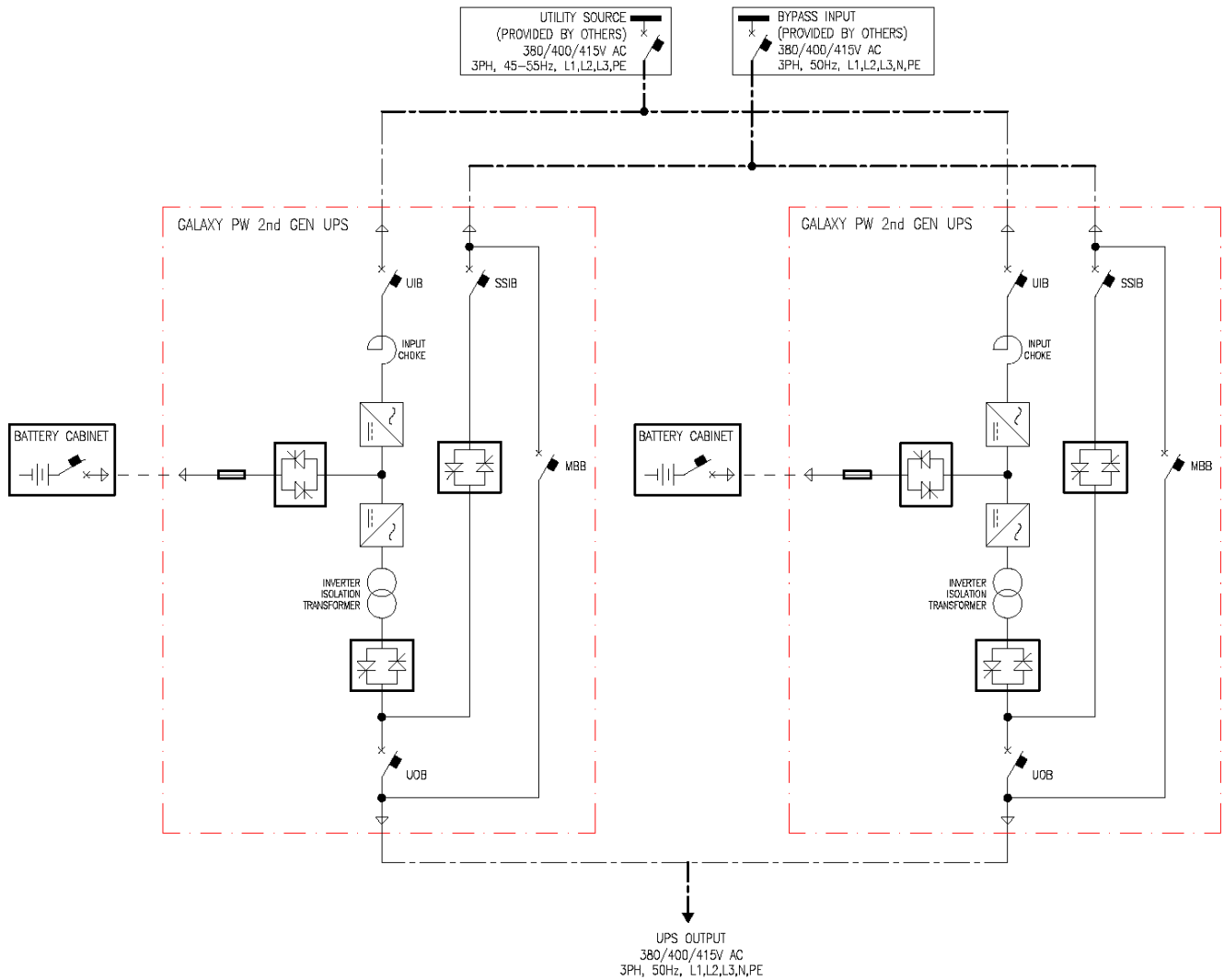
1 MODULE UPS SOLUTION



Sistema in parallelo ridondante Galaxy PW 2nd Gen 3:3 1+1

UPS 3:3 384 VCC

1+1 REDUNDANT PARALLEL UPS SOLUTION



Opzioni

Opzioni di configurazione

- Singola o doppia rete di alimentazione
- Fino a quattro UPS in parallelo - 3+1 per la ridondanza e 4 per la capacità
- Mod. ECO

Opzioni hardware

NOTA: tutte le opzioni hardware elencate qui potrebbero non essere disponibili in tutte le aree geografiche.

- Kit alimentazione di ritorno per Galaxy PW 2nd Gen da 10 a 30 kVA 3:1 (EPWOPT015)
- Kit alimentazione di ritorno per Galaxy PW 2nd Gen da 10 a 120 kVA 3:1 (EPWOPT016)
- Galaxy PW 2nd Gen da 10-60 kVA, kit IP42 per armadi da 800 mm di larghezza (EPWOPT017)
- Galaxy PW 2nd Gen da 60-80 kVA, kit IP42 per armadi da 800 mm di larghezza (EPWOPT018)
- Galaxy PW 2nd Gen, kit IP42 per armadi da 1200 mm di larghezza (EPWOPT019)
- Galaxy PW 2nd Gen, kit IP42 per armadi da 1600 mm di larghezza (EPWOPT020)
- Scheda di gestione della rete (AP9547)

Garanzia di fabbrica limitata

Garanzia di fabbrica limitata a un anno

La garanzia limitata fornita da Schneider Electric nella presente Dichiarazione di garanzia di fabbrica limitata si applica solo ai prodotti acquistati per uso commerciale o industriale durante il normale svolgimento della propria attività.

Termini della garanzia

Schneider Electric garantisce che il Prodotto è esente da difetti di materiali e lavorazione per un periodo di un anno dalla data della messa in funzione se questa viene eseguita da personale tecnico autorizzato da Schneider Electric o entro 18 mesi dalla data della spedizione effettuata da Schneider Electric, a seconda dell'evento che si verifica per primo. La presente Garanzia copre la riparazione o la sostituzione di qualsiasi componente difettoso, inclusi il lavoro svolto in loco e le trasferte. Nel caso in cui il Prodotto non risulti conforme ai criteri della suddetta Garanzia, quest'ultima coprirà la riparazione o la sostituzione di componenti difettosi a completa discrezione di Schneider Electric per un periodo di un anno dalla data di spedizione.

Garanzia non trasferibile

La presente Garanzia è valida per il primo acquirente (sia esso persona, ditta, associazione o azienda; di seguito denominato Acquirente) del Prodotto Schneider Electric acquistato ivi specificato. La presente Garanzia non può essere trasferita né ceduta senza previo consenso scritto di Schneider Electric.

Cessione di garanzie

Schneider Electric cede all'Acquirente le garanzie fornite da produttori e fornitori di componenti del Prodotto Schneider Electric, se tali garanzie ammettono la cessione. Tali garanzie sono fornite "COSÌ COME SONO" e Schneider Electric non riconosce reclami in merito all'efficacia o alla validità delle stesse, né può essere considerata responsabile in merito a quanto garantito da tali produttori o fornitori; Schneider Electric inoltre non estende la copertura a tali componenti nell'ambito della presente Garanzia.

Disegni, descrizioni

Schneider Electric garantisce per il periodo di garanzia e nei termini della Garanzia ivi stabiliti che il Prodotto è sostanzialmente conforme alle descrizioni contenute nelle specifiche ufficiali pubblicate da Schneider Electric o ai disegni certificati e accettati tramite contratto con Schneider Electric, se ad esso applicabili (di seguito denominate "Specifiche"). Resta inteso che le Specifiche non costituiscono garanzie di prestazione né garanzie di idoneità per uno scopo specifico.

Esclusioni

In base alla presente Garanzia, Schneider Electric non potrà essere ritenuta responsabile se alla verifica e all'esame del Prodotto verrà rilevato che il supposto difetto del Prodotto non esiste o è stato causato da uso non corretto, negligenza, installazione o verifica impropria da parte dell'utente finale o di terzi. Schneider Electric declina inoltre ogni responsabilità in caso di tentativi di riparazione o modifica non autorizzati di tensione o di collegamento elettrico inadeguati o errati, condizioni operative sul posto non appropriate, presenza di elementi corrosivi, riparazione, installazione e avviamento non effettuati da personale designato da Schneider Electric, modifica di posizione o di utilizzo, esposizione ad agenti atmosferici, calamità naturali, incendi, furto o installazione contraria a raccomandazioni o specifiche fornite da Schneider Electric o nel caso in cui il numero di serie Schneider Electric sia stato alterato, rovinato o rimosso e per qualunque altra causa che non rientri nell'utilizzo preposto.

NON ESISTONO GARANZIE, IMPLICITE O ESPLICITE, PER EFFETTO DI LEGGE O ALTRO, RELATIVE AI PRODOTTI VENDUTI, REVISIONATI O ALLESTITI AI SENSI DEL PRESENTE CONTRATTO O AD ESSO COLLEGATI. SCHNEIDER ELECTRIC NON RICONOSCE ALCUNA GARANZIA IMPLICITA DI COMMERCIALIZZABILITÀ, SODDISFAZIONE E IDONEITÀ PER UNO SCOPO SPECIFICO. LE GARANZIE ESPRESSE DI SCHNEIDER ELECTRIC NON VERRANNO AUMENTATE, DIMINUITE O INTACCATE E NESSUN OBBLIGO O RESPONSABILITÀ SCATURIRÀ DALLA PRESTAZIONE DI ASSISTENZA TECNICA O ALTRO SERVIZIO DA PARTE DI SCHNEIDER ELECTRIC IN RELAZIONE AI PRODOTTI. LE SUDDETTE GARANZIE E TUTELE SONO ESCLUSIVE E SOSTITUISCONO TUTTE LE ALTRE GARANZIE E TUTELE. LE GARANZIE SUINDICATE COSTITUISCONO L'UNICA RESPONSABILITÀ DI SCHNEIDER ELECTRIC E L'UNICO MEZZO DI RICORSO DELL'ACQUIRENTE PER QUALUNQUE VIOLAZIONE DI TALI GARANZIE. LE GARANZIE SCHNEIDER ELECTRIC SONO RIVOLTE ESCLUSIVAMENTE ALL'ACQUIRENTE E NON SONO ESTENDIBILI A TERZI.

IN NESSUNA CIRCOSTANZA, SCHNEIDER ELECTRIC O SUOI FUNZIONARI, DIRIGENTI, AFFILIATI O IMPIEGATI SARANNO RITENUTI RESPONSABILI PER QUALSIASI DANNO DI NATURA INDIRETTA, SPECIALE, CONSEGUENZIALE O PUNITIVA RISULTANTE DALL'USO, ASSISTENZA O INSTALLAZIONE DEI PRODOTTI, SIA CHE TALI DANNI ABBIANO ORIGINE DA ATTO LECITO O ILLECITO, INDIPENDENTEMENTE DA TORTO, NEGLIGENZA O RESPONSABILITÀ O SIA CHE SCHNEIDER ELECTRIC SIA STATA AVVISATA IN ANTICIPO DELLA POSSIBILITÀ DI TALI DANNI. NELLA FATTISPECIE, SCHNEIDER ELECTRIC DECLINA OGNI RESPONSABILITÀ PER EVENTUALI COSTI, QUALI MANCATI UTILI O RICAVI, PERDITA DI APPARECCHIATURE, MANCATO UTILIZZO DELLE APPARECCHIATURE, PERDITA DI SOFTWARE E DI DATI, SPESE DI SOSTITUZIONE, RICHIESTE DI RISARCIMENTO DA PARTE DI TERZI O ALTRO.

LA PRESENTE GARANZIA NON PUÒ ESSERE MODIFICATA O ESTESA DA RIVENDITORI, RAPPRESENTANTI O DIPENDENTI DI SCHNEIDER ELECTRIC. SE SI VERIFICA LA NECESSITÀ DI MODIFICARE I TERMINI DELLA GARANZIA, CIÒ PUÒ AVVENIRE UNICAMENTE PER ISCRITTO, CON LA FIRMA DI UN FUNZIONARIO SCHNEIDER ELECTRIC E DEI RAPPRESENTANTI LEGALI.

Richieste di indennizzo in base alla garanzia

Per problemi relativi a richieste di indennizzo, è possibile rivolgersi alla rete di assistenza clienti globale di SCHNEIDER ELECTRIC accedendo al sito Web di SCHNEIDER ELECTRIC all'indirizzo: <http://www.schneider-electric.com>. Selezionare il proprio Paese dall'apposito menu a discesa. Selezionare la scheda Supporto nella parte superiore della pagina Web per ottenere informazioni su come contattare il servizio di assistenza clienti per la propria zona.

Schneider Electric
35 rue Joseph Monier
92500 Rueil Malmaison
Francia

www.se.com

Poiché gli standard, le specifiche tecniche e la progettazione possono cambiare di tanto in tanto, si prega di chiedere conferma delle informazioni fornite nella presente pubblicazione.

© 2020 – 2025 Schneider Electric. Tutti i diritti sono riservati.

990-91405J-017