

Galaxy PW 2. generacji

10-120 kVA 3:1 i 10-200 kVA 3:3

Dane techniczne

Najnowsze aktualizacje są dostępne w witrynie internetowej Schneider Electric.

11.2025



Informacje prawne

Informacje przedstawione w niniejszym dokumencie zawierają opisy ogólne, charakterystyki techniczne lub rekomendacje powiązane z produktami lub rozwiązaniami.

Niniejszy dokument nie ma służyć jako zamiennik szczegółowego badania ani planu operacyjnego, schematu czy planu rozwoju dotyczącego konkretnego zakładu. Nie należy go stosować w celu określania przydatności ani niezawodności produktów lub rozwiązań w konkretnych zastosowaniach. Obowiązkiem użytkownika jest samodzielne przeprowadzenie odpowiedniej i szczegółowej analizy ryzyka, weryfikacji oraz testu produktów lub rozwiązań w odniesieniu do ich konkretnego zastosowania lub przypadku użycia albo skorzystanie w tym celu z usług wybranego wykwalifikowanego eksperta (integratora, sporządzającego specyfikację itp.).

Marka Schneider Electric oraz wszelkie znaki towarowe Schneider Electric SE i jej spółek zależnych, o których mowa w niniejszym dokumencie, są własnością firmy Schneider Electric SE lub jej spółek zależnych. Wszystkie pozostałe marki mogą być znakami towarowymi ich odpowiednich właścicieli.

Niniejszy dokument i jego zawartość są chronione odpowiednimi prawami autorskimi i udostępniane wyłącznie w celach informacyjnych. Powielanie lub przekazywanie jakiegokolwiek części tego dokumentu w jakiegokolwiek formie i jakimikolwiek sposobami — elektronicznymi, mechanicznymi, obejmującymi wykonywanie kserokopii, nagrywanie lub inne czynności — w jakimkolwiek celu, bez uzyskania uprzedniej pisemnej zgody firmy Schneider Electric, jest zabronione.

Firma Schneider Electric nie udziela żadnych praw ani licencji na komercyjne użycie dokumentu lub jego zawartości, z wyjątkiem niewyłącznej i osobistej licencji na konsultowanie w jego aktualnym stanie.

Firma Schneider Electric zastrzega sobie prawo do wprowadzania w dowolnej chwili zmian lub aktualizacji dotyczących zawartości niniejszego dokumentu lub jego formatu bez powiadomienia.

W zakresie dozwolonym przez obowiązujące prawo firma Schneider Electric i jej spółki zależne nie ponoszą żadnej odpowiedzialności za jakiegokolwiek błędy lub pominięcia w treści informacyjnej tego dokumentu lub konsekwencje bezpośrednio lub pośrednio wynikłe z korzystania z informacji zawartych w niniejszym dokumencie.

Dostęp do internetowej wersji instrukcji produktów

Instrukcje zasilacza UPS, rysunki techniczne i inne dokumenty dotyczące zasilacza UPS można znaleźć tutaj:

W menu głównym na wyświetlaczu UPS dotknij opcji **Wersja cyfrowa** i zeskanuj kod QR

LUB

Wpisz adres <https://www.go2se.com/ref=> i numer referencyjny produktu w przeglądarce.

Na przykład: <https://www.go2se.com/ref=EPWUPS10KU6PTS>

Instrukcje zasilacza UPS i produktów pomocniczych oraz opcjonalnych można znaleźć tutaj:

Zeskanuj kod QR, aby przejść do portalu internetowego z instrukcjami dla Galaxy PW 2. generacji:



<https://www.productinfo.schneider-electric.com/galaxypw>

Tutaj możesz znaleźć instrukcję montażu zasilacza UPS oraz jego instrukcję obsługi i dane techniczne, a także instrukcje instalacji produktów pomocniczych i opcjonalnych.

Dostęp do portalu internetowego z instrukcjami można uzyskać na wszystkich urządzeniach. Obejmuje on cyfrowe strony, funkcję wyszukiwania we wszystkich dokumentach w portalu i opcję pobrania plików PDF, aby korzystać z nich w trybie offline.

Więcej informacji o Galaxy PW 2. generacji podano tutaj:

Przejdź na stronę <https://www.se.com/ww/en/product-range/25982609>, aby znaleźć więcej informacji o tym produkcie.

Spis treści

Ważne instrukcje dotyczące bezpieczeństwa — ZACHOWAJ TE	
INSTRUKCJE	7
Środki ostrożności dotyczące bezpieczeństwa	8
Omówienie	12
Lista modeli	12
Interfejs użytkownika	14
EPO (PPOŻ)	14
Wskaźniki LED statusu	14
Informacje ogólne o pojedynczym zasilaczu UPS	15
Omówienie nadmiarowego systemu równoległego 1+1	16
Lokalizacja urządzeń rozłączających	18
Dane techniczne dla 10-120 kVA 3:1	21
Wydajność	21
Końcowe napięcie rozładowania	22
Maksymalny prąd ładowania	23
Zgodność z normami	24
Komunikacja i zarządzanie	24
Dane techniczne dla 10-200 kVA 3:3	25
Wydajność	25
Końcowe napięcie rozładowania	25
Maksymalny prąd ładowania (29 bloków bateryjnych, średnie napięcie baterii 12 VDC)	26
Zgodność z normami	26
Komunikacja i zarządzanie	27
Planowanie obiektu dla 10-120 kVA 3:1	28
Dane techniczne	28
Dane techniczne zasilacza UPS 10 kVA 3:1 220 VDC	28
Dane techniczne zasilacza UPS 20 kVA 3:1 220 VDC	30
Dane techniczne zasilacza UPS 30 kVA 3:1 220 VDC	32
Dane techniczne zasilacza UPS 40 kVA 3:1 220 VDC	34
Dane techniczne zasilacza UPS 50 kVA 3:1 220 VDC	36
Dane techniczne zasilacza UPS 60 kVA 3:1 220 VDC	38
Dane techniczne zasilacza UPS 80 kVA 3:1 220 VDC	40
Dane techniczne zasilacza UPS 100 kVA 3:1 220 VDC	42
Dane techniczne zasilacza UPS 120 kVA 3:1 220 VDC	44
Dane techniczne zasilacza UPS 10 kVA 3:1 384 VDC	46
Dane techniczne zasilacza UPS 20 kVA 3:1 384 VDC	48
Dane techniczne zasilacza UPS 30 kVA 3:1 384 VDC	50
Dane techniczne zasilacza UPS 40 kVA 3:1 384 VDC	52
Dane techniczne zasilacza UPS 60 kVA 3:1 384 VDC	54
Dane techniczne zasilacza UPS 80 kVA 3:1 384 VDC	56
Zalecane zabezpieczenie od strony sieci oraz przekroje kabli dla zasilacza UPS 3:1	58
Zalecane rozmiary śrub i obejm	59
Dane techniczne momentów dokręcenia	60
Waga i wymiary zasilacza UPS 3:1	61
Waga i wymiary w opakowaniu do wysyłki dla zasilacza UPS 3:1	62

Wymagana przestrzeń	63
Warunki środowiskowe	64
Rozpraszanie ciepła dla zasilacza UPS 3:1	64
Planowanie obiektu dla 10-200 kVA 3:3	65
Dane techniczne.....	65
Dane techniczne dla zasilacza UPS 10 kVA 3:3.....	65
Dane techniczne dla zasilacza UPS 20 kVA 3:3.....	67
Dane techniczne dla zasilacza UPS 30 kVA 3:3.....	69
Dane techniczne dla zasilacza UPS 40 kVA 3:3.....	71
Dane techniczne dla zasilacza UPS 60 kVA 3:3.....	73
Dane techniczne dla zasilacza UPS 80 kVA 3:3.....	75
Dane techniczne dla zasilacza UPS 100 kVA 3:3.....	77
Dane techniczne dla zasilacza UPS 120 kVA 3:3.....	79
Dane techniczne dla zasilacza UPS 160 kVA 3:3.....	81
Dane techniczne dla zasilacza UPS 200 kVA 3:3.....	83
Zalecana ochrona od strony sieci dla zasilacza UPS 3:3.....	85
Zalecane przekroje kabli dla zasilacza UPS 3:3	85
Zalecane rozmiary śrub i obejm	86
Dane techniczne momentów dokręcenia	86
Waga i wymiary zasilacza UPS 3:3	86
Waga i wymiary w opakowaniu do wysyłki dla zasilacza UPS 3:3	87
Wymagana przestrzeń	88
Warunki środowiskowe	89
Rozpraszanie ciepła dla zasilacza UPS 3:3.....	89
Rysunki.....	90
System z pojedynczym zasilaniem Galaxy PW 2. generacji 3:1	91
Nadmiarowy system równoległy Galaxy PW 2. generacji 3:1 1+1.....	93
System z pojedynczym zasilaniem Galaxy PW 2. generacji 3:3	95
Nadmiarowy system równoległy Galaxy PW 2. generacji 3:3 1+1	96
Opcje.....	97
Ograniczona gwarancja fabryczna.....	98

Ważne instrukcje dotyczące bezpieczeństwa — ZACHOWAJ TE INSTRUKCJE

Przeczytaj uważnie niniejsze instrukcje i przyjrzyj się sprzętowi, aby zapoznać się z nim, zanim spróbujesz go zainstalować, eksploatować, serwisować czy konserwować. Następujące komunikaty bezpieczeństwa mogą występować w całej instrukcji lub na sprzęcie, aby ostrzec o potencjalnych zagrożeniach lub zwrócić uwagę na informacje, które wyjaśniają lub ułatwiają procedurę.



Dodanie tego symbolu do komunikatów bezpieczeństwa „Niebezpieczeństwo” lub „Ostrzeżenie” wskazuje na obecność zagrożenia elektrycznego, które może wywołać obrażenie ciała w przypadku niestosowania się do instrukcji.



To jest symbol alertu bezpieczeństwa. Służy do ostrzegania przed potencjalnym ryzykiem obrażeń ciała. Należy przestrzegać wszystkich komunikatów bezpieczeństwa z tym symbolem, aby uniknąć potencjalnych obrażeń ciała lub śmierci.

▲ NIEBEZPIECZEŃSTWO

NIEBEZPIECZEŃSTWO wskazuje na niezwykle niebezpieczną sytuację, która w najgorszym przypadku **doprowadzi do śmierci** lub poważnego obrażenia ciała.

Nieprzestrzeganie tych instrukcji skutkuje poważnymi obrażeniami ciała lub śmiercią.

▲ OSTRZEŻENIE

OSTRZEŻENIE wskazuje na niezwykle niebezpieczną sytuację, która w najgorszym przypadku **może doprowadzić do śmierci** lub poważnego obrażenia ciała.

Nieprzestrzeganie tych instrukcji może skutkować poważnymi obrażeniami ciała lub śmiercią bądź uszkodzeniem sprzętu.

▲ PRZESTROGA

PRZESTROGA wskazuje na niezwykle niebezpieczną sytuację, która w najgorszym przypadku **może doprowadzić do umiarkowanego lub niewielkiego obrażenia ciała.**

Nieprzestrzeganie tych instrukcji może skutkować obrażeniami ciała lub uszkodzeniem sprzętu.

NOTYFIKACJA

NOTYFIKACJA służy do określenia zachowań niegrozących obrażeniem ciała. Symbol alertu bezpieczeństwa nie powinien być używany z tym rodzajem komunikatu bezpieczeństwa.

Nieprzestrzeganie tych instrukcji może skutkować uszkodzeniem sprzętu.

Uwaga

Sprzęt elektryczny powinien być instalowany, obsługiwany, serwisowany i konserwowany wyłącznie przez wykwalifikowany personel. Firma Schneider Electric nie ponosi odpowiedzialności za konsekwencje wynikające z nieprawidłowego korzystania z niniejszej instrukcji lub z niestosowania się do zawartych w niej zaleceń.

Wykwalifikowany personel to osoba, która posiada umiejętności i wiedzę na temat budowy, instalacji, obsługi urządzeń elektrycznych i wzięła udział w szkoleniu z zasad bezpieczeństwa, aby być w stanie rozpoznawać zagrożenia i ich unikać.

Zgodnie z normą IEC 62040-1: „Systemy bezprzerwowego zasilania (UPS) — Część 1.: Wymagania dotyczące bezpieczeństwa” to urządzenie, w tym dostęp do baterii, musi być sprawdzane, instalowane i konserwowane przez wykwalifikowaną osobę.

Osoba wykwalifikowana to osoba posiadająca odpowiednie wykształcenie i doświadczenie umożliwiające jej dostrzeganie niebezpieczeństw i unikanie zagrożeń, które może stwarzać sprzęt (odniesienie do normy IEC 62040-1, sekcja 3.102).

Środki ostrożności dotyczące bezpieczeństwa

⚠ NIEBEZPIECZEŃSTWO

RYZIKO PORAŻENIA PRĄDEM, WYSTĄPIENIA WYBUCHU LUB ŁUKU ELEKTRYCZNEGO

Należy przeczytać i zrozumieć wszystkie instrukcje bezpieczeństwa zawarte w niniejszym dokumencie oraz ich przestrzegać.

Nieprzestrzeganie tych instrukcji skutkuje poważnymi obrażeniami ciała lub śmiercią.

⚠ NIEBEZPIECZEŃSTWO

RYZIKO PORAŻENIA PRĄDEM, WYSTĄPIENIA WYBUCHU LUB ŁUKU ELEKTRYCZNEGO

Przeczytaj wszystkie instrukcje w Podręczniku instalacji, zanim zaczniesz instalować system UPS lub na nim pracować.

Nieprzestrzeganie tych instrukcji skutkuje poważnymi obrażeniami ciała lub śmiercią.

⚠ NIEBEZPIECZEŃSTWO

RYZIKO PORAŻENIA PRĄDEM, WYSTĄPIENIA WYBUCHU LUB ŁUKU ELEKTRYCZNEGO

Nie montuj zasilacza UPS przed zakończeniem prac budowlanych i posprzątaniami pomieszczenia przeznaczonego do montażu.

Nieprzestrzeganie tych instrukcji skutkuje poważnymi obrażeniami ciała lub śmiercią.

⚠ NIEBEZPIECZEŃSTWO

RYZIKO PORAŻENIA PRĄDEM, WYSTĄPIENIA WYBUCHU LUB ŁUKU ELEKTRYCZNEGO

- Niniejszy produkt musi zostać zainstalowany zgodnie z danymi technicznymi i wymogami zdefiniowanymi przez firmę Schneider Electric. Dotyczy to w szczególności zewnętrznych i wewnętrznych systemów bezpieczeństwa (urządzeń rozłączających od strony sieci, urządzeń rozłączających baterię, okablowania itp.) oraz wymogów dotyczących ochrony środowiska. Firma Schneider Electric nie ponosi odpowiedzialności, jeżeli powyższe wymogi nie są spełnione.
- Po podłączeniu systemu UPS do instalacji elektrycznej nie należy uruchamiać systemu. Tylko firma Schneider Electric może uruchomić system.

Nieprzestrzeganie tych instrukcji skutkuje poważnymi obrażeniami ciała lub śmiercią.

⚠ NIEBEZPIECZEŃSTWO

RYZIKO PORAŻENIA PRĄDEM, WYSTĄPIENIA WYBUCHU LUB ŁUKU ELEKTRYCZNEGO

System UPS należy zamontować zgodnie z przepisami lokalnymi i krajowymi. Zainstaluj system UPS zgodnie z:

- IEC 60364 (zawierającym 60364-4-41 — ochrona przed porażeniem elektrycznym, 60364-4-42 — ochronę przed oddziaływaniem termicznym, i 60364-4-43 — ochronę przed przeciążeniem) **lub**
- normą NEC NFPA 70 **lub**
- Kanadyjskim Kodeksem Elektrycznym (C22.1, Część 1)

w zależności od tego, który standard obowiązuje w Twoim obszarze.

Nieprzestrzeganie tych instrukcji skutkuje poważnymi obrażeniami ciała lub śmiercią.

⚠ NIEBEZPIECZEŃSTWO

RYZIKO PORAŻENIA PRĄDEM, WYSTĄPIENIA WYBUCHU LUB ŁUKU ELEKTRYCZNEGO

- Zainstaluj zasilacz UPS w zamkniętym pomieszczeniu z regulowaną temperaturą, wolnym od zanieczyszczeń i nadmiernej wilgoci.
- Zainstaluj zasilacz UPS na powierzchni niepalnej, wypoziomowanej i twardej (np. betonowej), która jest w stanie utrzymać ciężar systemu.

Nieprzestrzeganie tych instrukcji skutkuje poważnymi obrażeniami ciała lub śmiercią.

⚠ NIEBEZPIECZEŃSTWO

RYZIKO PORAŻENIA PRĄDEM, WYSTĄPIENIA WYBUCHU LUB ŁUKU ELEKTRYCZNEGO

Zasilacz UPS nie jest przeznaczony do zastosowania w nietypowym środowisku eksploatacji i dlatego nie należy go instalować w miejscach o następujących cechach:

- szkodliwe opary;
- wybuchowe mieszanki pyłów lub gazów, żrące gazy bądź ciepło dochodzące z innych źródeł przez przewodnictwo lub promieniowanie;
- wilgoć, ścierny pył, para lub środowisko o dużej wilgotności;
- zagrzybienie, owady, robactwo;
- wysoko zasolone powietrze lub zanieczyszczone substancje chłodzące;
- stopień zanieczyszczenia wyższy niż 2 zgodnie z normą IEC 60664-1;
- narażenie na nienaturalne wibracje, wstrząsy i przewrócenie;
- narażenie na bezpośrednie oddziaływanie promieni słonecznych, źródeł ciepła lub silnego pola elektromagnetycznego.

Nieprzestrzeganie tych instrukcji skutkuje poważnymi obrażeniami ciała lub śmiercią.

⚠ NIEBEZPIECZEŃSTWO

RYZIKO PORAŻENIA PRĄDEM, WYSTĄPIENIA WYBUCHU LUB ŁUKU ELEKTRYCZNEGO

Nie wierć ani nie wycinaj otworów na kable lub przewody kablowe w zainstalowanych płytach montażowych i nie wierć ani nie wycinaj otworów w pobliżu zasilacza UPS.

Nieprzestrzeganie tych instrukcji skutkuje poważnymi obrażeniami ciała lub śmiercią.

⚠ NIEBEZPIECZEŃSTWO

RYZIKO PORAŻENIA PRĄDEM, WYSTĄPIENIA WYBUCHU LUB ŁUKU ELEKTRYCZNEGO

Nie dokonuj w produkcji zmian mechanicznych (obejmujących usunięcie części szafy lub wiercenie/wycinanie dziur), które nie zostały opisane w Podręczniku instalacji.

Nieprzestrzeganie tych instrukcji skutkuje poważnymi obrażeniami ciała lub śmiercią.

NOTYFIKACJA

ZAGROŻENIE PRZEGRZANIEM

Należy zapewnić odpowiednią przestrzeń wokół systemu UPS i nie zakrywać otworów wentylacyjnych z góry, dołu, boku lub przodu, gdy system UPS jest w eksploatacji.

Nieprzestrzeganie tych instrukcji może skutkować uszkodzeniem sprzętu.

NOTYFIKACJA

RYZYKO USZKODZENIA SPRZĘTU

Nie podłączaj wyjścia zasilacza UPS do systemów obciążenia odzyskowego, takich jak systemy fotowoltaiczne i układy napędowe.

Nieprzestrzeganie tych instrukcji może skutkować uszkodzeniem sprzętu.

Omówienie

Lista modeli

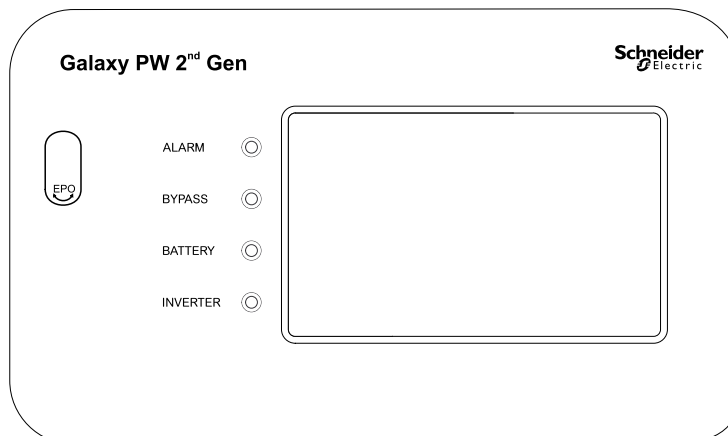
Galaxy PW 2. generacji 10-120 kVA 3:1

- EPWUPS10KU6PTS: Galaxy PW 2. generacji 10 kVA 3:1 UPS 220 VAC 6 Pulse 220 VDC z transformatorem wejściowym, rozruch 5x8
- EPWUPS10KU12PTS: Galaxy PW 2. generacji 10 kVA 3:1 UPS 220 VAC 12 Pulse 220 VDC z transformatorem wejściowym, rozruch 5x8
- EPWUPS20KU6PTS: Galaxy PW 2. generacji 20 kVA 3:1 UPS 220 VAC 6 Pulse 220 VDC z transformatorem wejściowym, rozruch 5x8
- EPWUPS20KU12PTS: Galaxy PW 2. generacji 20 kVA 3:1 UPS 220 VAC 12 Pulse 220 VDC z transformatorem wejściowym, rozruch 5x8
- EPWUPS30KU6PTS: Galaxy PW 2. generacji 30 kVA 3:1 UPS 220 VAC 6 Pulse 220 VDC z transformatorem wejściowym, rozruch 5x8
- EPWUPS30KU12PTS: Galaxy PW 2. generacji 30 kVA 3:1 UPS 220 VAC 12 Pulse 220 VDC z transformatorem wejściowym, rozruch 5x8
- EPWUPS40KU12PTS: Galaxy PW 2. generacji 40 kVA 3:1 UPS 220 VAC 12 Pulse 220 VDC z transformatorem wejściowym, rozruch 5x8
- EPWUPS50KU12PTS: Galaxy PW 2. generacji 50 kVA 3:1 UPS 220 VAC 12 Pulse 220 VDC z transformatorem wejściowym, rozruch 5x8
- EPWUPS60KU12PTS: Galaxy PW 2. generacji 60 kVA 3:1 UPS 220 VAC 12 Pulse 220 VDC z transformatorem wejściowym, rozruch 5x8
- EPWUPS80KU12PTS: Galaxy PW 2. generacji 80 kVA 3:1 UPS 220 VAC 12 Pulse 220 VDC z transformatorem wejściowym, rozruch 5x8
- EPWUPS100KU12PTS: Galaxy PW 2. generacji 100 kVA 3:1 UPS 220 VAC 12 Pulse 220 VDC z transformatorem wejściowym, rozruch 5x8
- EPWUPS120KU12PTS: Galaxy PW 2. generacji 120 kVA 3:1 UPS 220 VAC 12 Pulse 220 VDC z transformatorem wejściowym, rozruch 5x8
- EPWUPS10KU6PS: Galaxy PW 2. generacji 10 kVA 3:1 UPS 220 VAC 6 Pulse 384 VDC, rozruch 5x8
- EPWUPS20KU6PS: Galaxy PW 2. generacji 20 kVA 3:1 UPS 220 VAC 6 Pulse 384 VDC, rozruch 5x8
- EPWUPS30KU6PS: Galaxy PW 2. generacji 30 kVA 3:1 UPS 220 VAC 6 Pulse 384 VDC, rozruch 5x8
- EPWUPS40KU6PS: Galaxy PW 2. generacji 40 kVA 3:1 UPS 220 VAC 6 Pulse 384 VDC, rozruch 5x8
- EPWUPS60KU6PS: Galaxy PW 2. generacji 60 kVA 3:1 UPS 220 VAC 6 Pulse 384 VDC, rozruch 5x8
- EPWUPS80KU6PS: Galaxy PW 2. generacji 80 kVA 3:1 UPS 220 VAC 6 Pulse 384 VDC, rozruch 5x8

Galaxy PW 2. generacji 10-200 kVA 3:3

- EPWUPS10KH6PS: Galaxy PW 2. generacji 10 kVA 3:3 UPS 380 VAC 6 Pulse 384 VDC, rozruch 5x8
- EPWUPS20KH6PS: Galaxy PW 2. generacji 20 kVA 3:3 UPS 380 VAC 6 Pulse 384 VDC, rozruch 5x8
- EPWUPS30KH6PS: Galaxy PW 2. generacji 30 kVA 3:3 UPS 380 VAC 6 Pulse 384 VDC, rozruch 5x8
- EPWUPS40KH6PS: Galaxy PW 2. generacji 40 kVA 3:3 UPS 380 VAC 6 Pulse 384 VDC, rozruch 5x8
- EPWUPS60KH6PS: Galaxy PW 2. generacji 60 kVA 3:3 UPS 380 VAC 6 Pulse 384 VDC, rozruch 5x8
- EPWUPS80KH6PS: Galaxy PW 2. generacji 80 kVA 3:3 UPS 380 VAC 6 Pulse 384 VDC, rozruch 5x8
- EPWUPS100KH12PS: Galaxy PW 2. generacji 100 kVA 3:3 UPS 380 VAC 12 Pulse 384 VDC, rozruch 5x8
- EPWUPS120KH12PS: Galaxy PW 2. generacji 120 kVA 3:3 UPS 380 VAC 12 Pulse 384 VDC, rozruch 5x8
- EPWUPS160KH12PS: Galaxy PW 2. generacji 160 kVA 3:3 UPS 380 VAC 12 Pulse 384 VDC, rozruch 5x8
- EPWUPS200KH12PS: Galaxy PW 2. generacji 200 kVA 3:3 UPS 380 VAC 12 Pulse 384 VDC, rozruch 5x8

Interfejs użytkownika



EPO (PPOŻ)

Używaj przycisku EPO (PPOŻ) tylko w sytuacjach awaryjnych.

Po aktywacji przycisku EPO (PPOŻ), zasilacz UPS:

- wyłączy prostownik, falownik, ładowarkę i obejście statyczne i natychmiast zatrzyma dostarczanie obciążenia (domyślnie).

UWAGA: Po aktywacji przycisku EPO (PPOŻ), obciążenie spadnie zarówno w pojedynczych, jak i równoległych układach.

⚠️⚠️ NIEBEZPIECZEŃSTWO

RYZIKO PORAŻENIA PRĄDEM, WYSTĄPIENIA WYBUCHU LUB ŁUKU ELEKTRYCZNEGO

Obwód sterowania zasilacza UPS pozostanie aktywny po wciśnięciu przycisku EPO (PPOŻ), jeśli sieć zasilania jest dostępna.

Nieprzestrzeganie tych instrukcji skutkuje poważnymi obrażeniami ciała lub śmiercią.

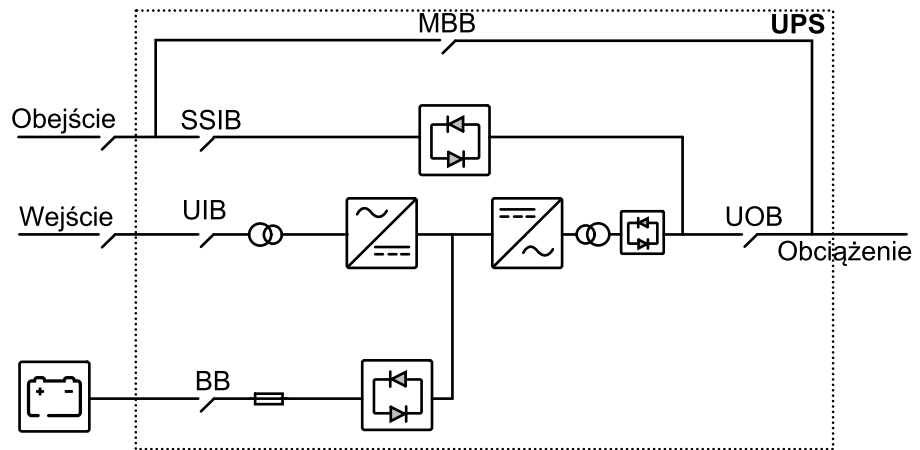
Wskaźniki LED statusu

LED	Status	Opis
ALARM	Czerwony (stały)	Alarm krytyczny
	Migający czerwony	Alarm ostrzegawczy
	Wył.	Brak stanu alarmowego
OBEJŚCIE	Żółty (stały)	Obciążenie jest zasilane przez źródło obejścia
	Migający żółty	W źródle obejścia występuje stan alarmowy
	Wył.	Obciążenie nie jest zasilane przez źródło obejścia
BATERIA	Żółty (stały)	Obciążenie jest zasilane przez źródło baterii
	Migający żółty	Źródło baterii jest niedostępne
	Wył.	Obciążenie nie jest zasilane przez źródło baterii
FALOWNIK	Zielony (stały)	Falownik wł.

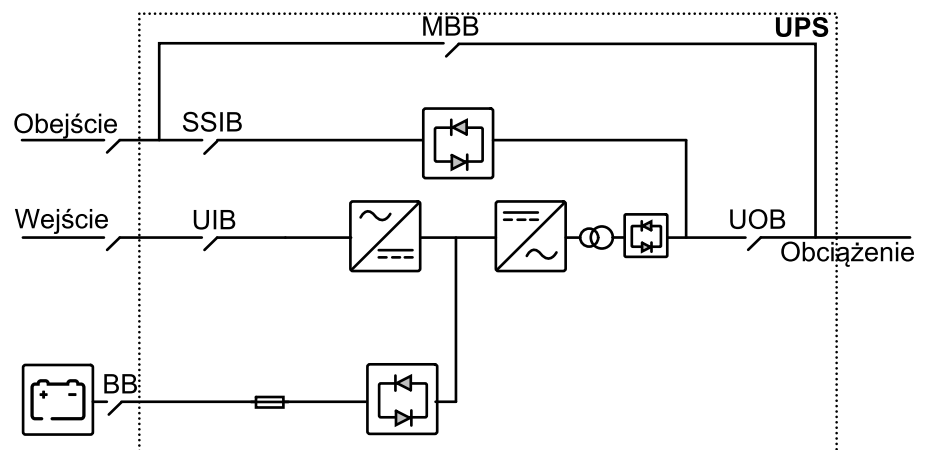
LED	Status	Opis
	Wył.	Falownik wył.

Informacje ogólne o pojedynczym zasilaczu UPS

3:1 220 VDC UPS

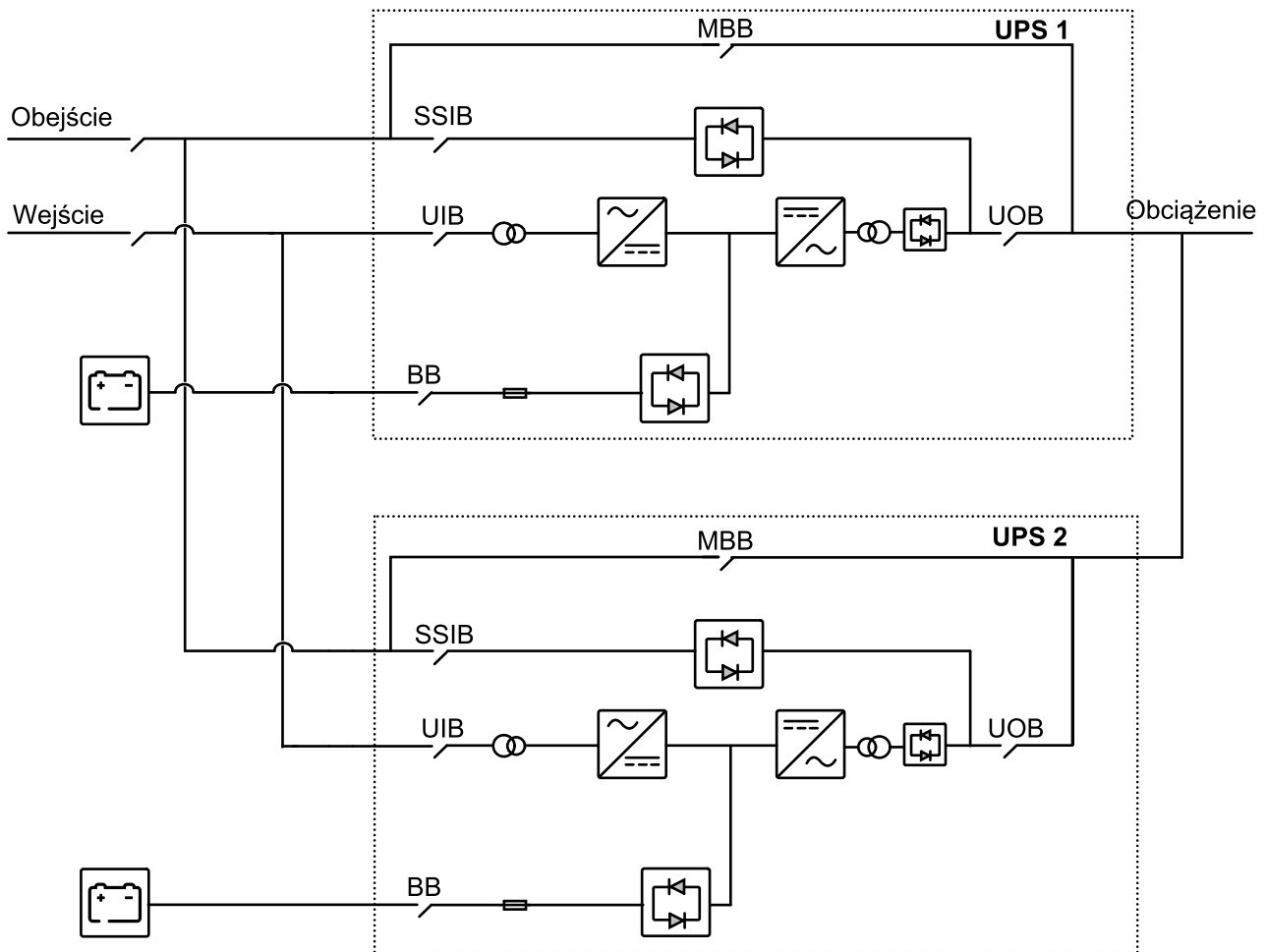


3:1 384 VDC UPS 3:3 384 VDC UPS

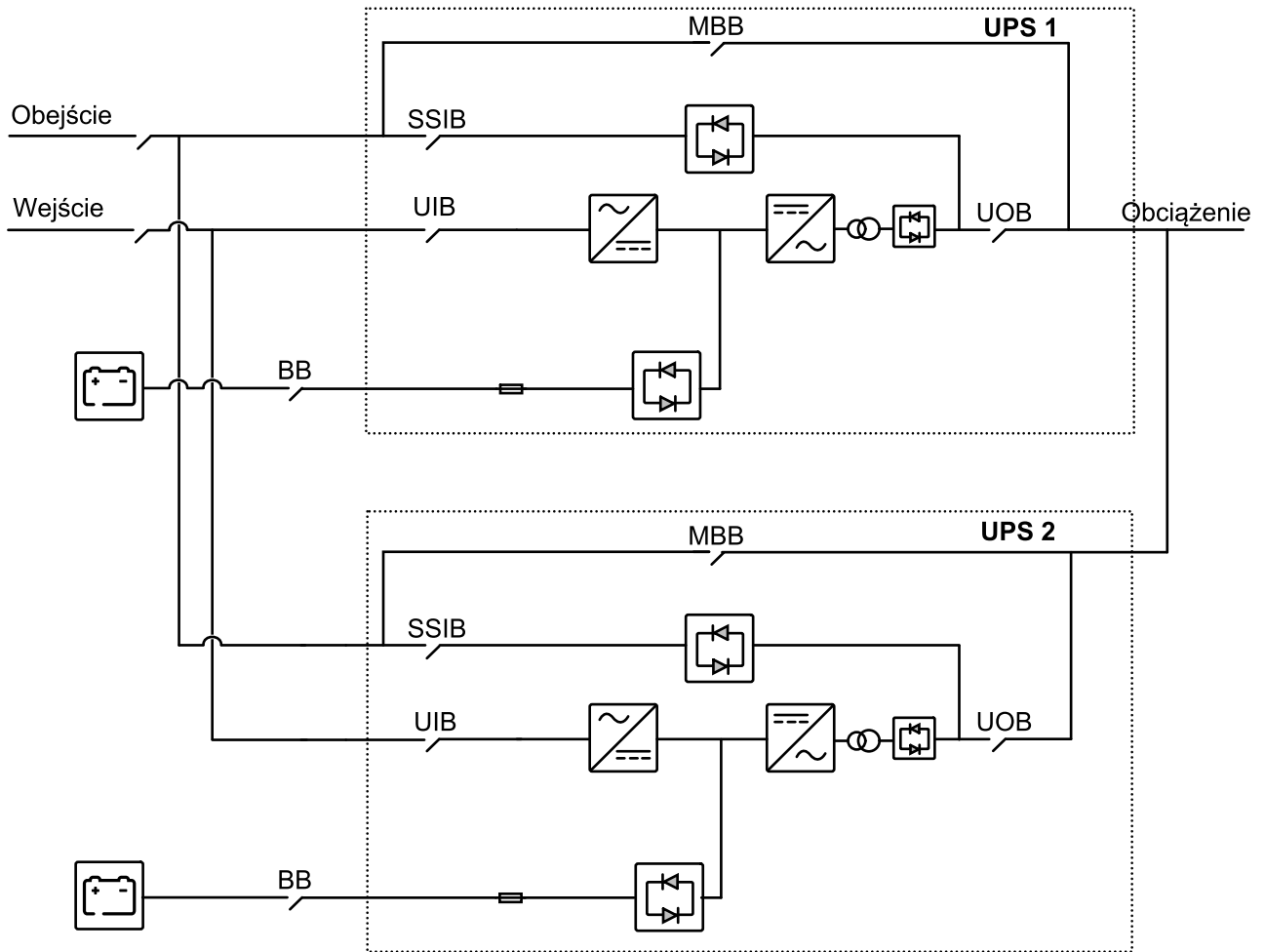


Omówienie nadmiarowego systemu równoległego 1+1

3:1 220 VDC UPS



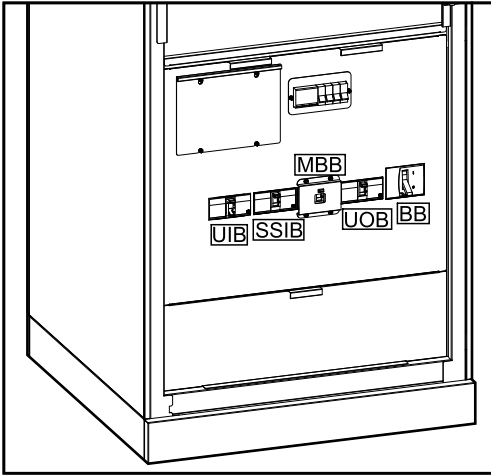
3:1 384 VDC UPS
3:3 384 VDC UPS



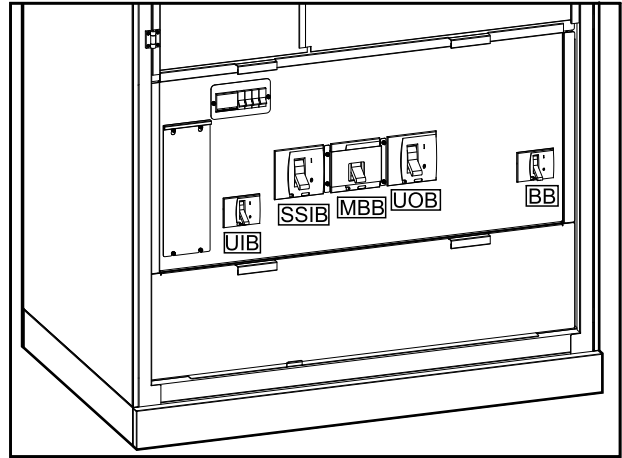
Lokalizacja urządzeń rozłączających

Lokalizacja urządzeń rozłączających na zasilaczu UPS 3:1

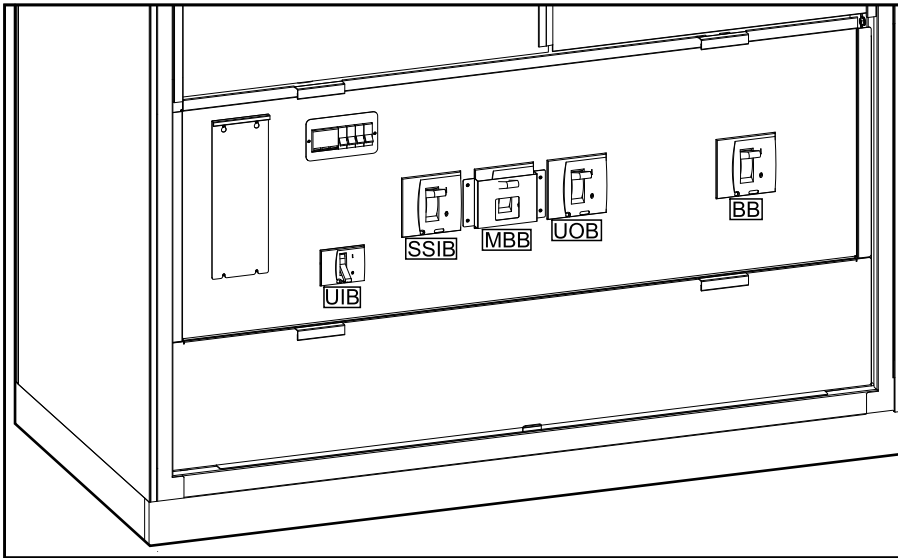
10-40 kVA 3:1 220 VDC UPS

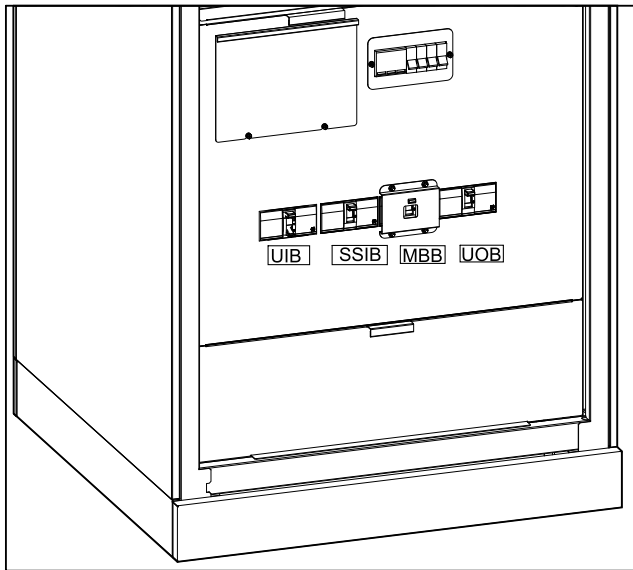
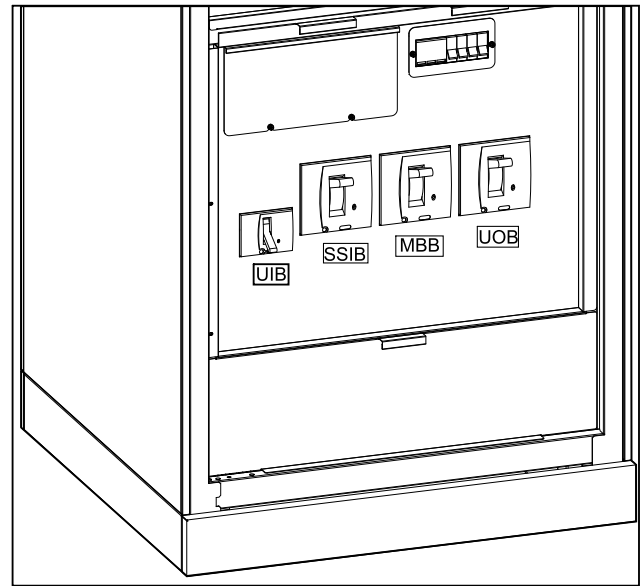


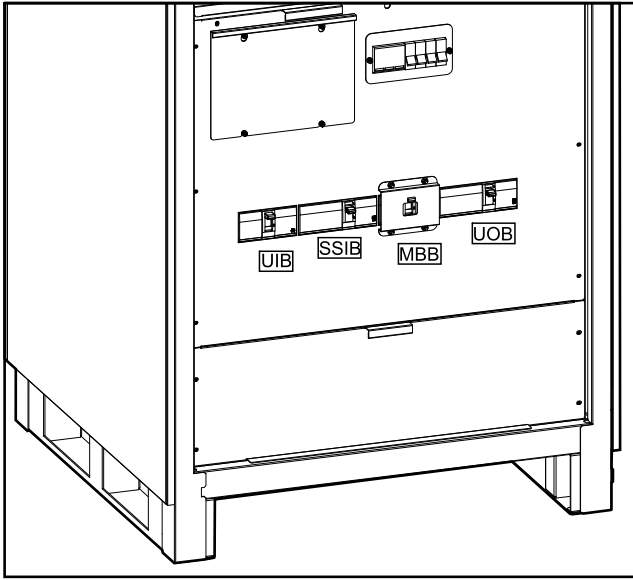
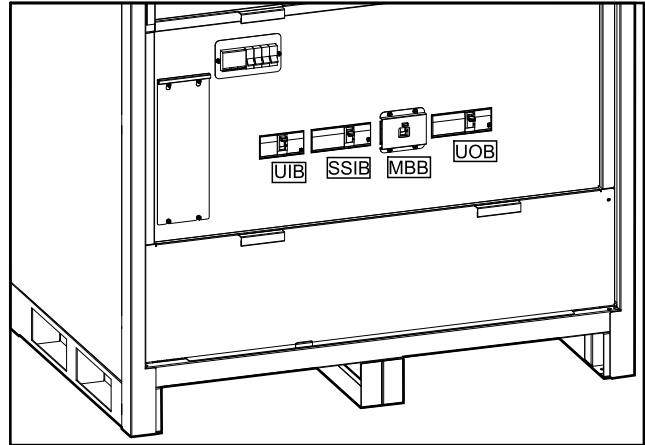
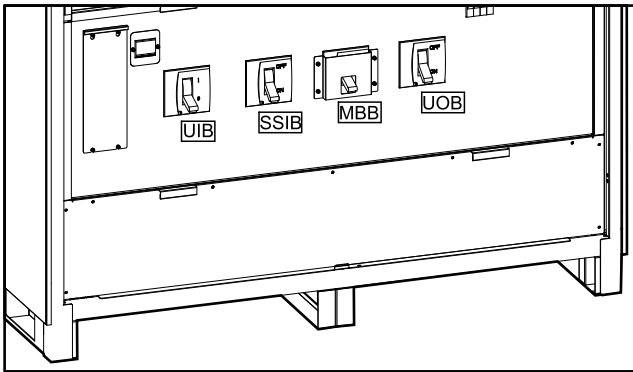
50-80 kVA 3:1 220 VDC UPS



100-120 kVA 3:1 220 VDC UPS



Lokalizacja urządzeń rozłączających na zasilaczu UPS 3:1 (C.D.)**10-40 kVA 3:1 384 VDC UPS****60-80 kVA 3:1 384 VDC UPS**

Lokalizacja urządzeń rozłączających na zasilaczu UPS 3:3**10-80 kVA 3:3 384 VDC UPS****100-120 kVA 3:3 384 VDC UPS****160-200 kVA 3:3 384 VDC UPS**

Dane techniczne dla 10-120 kVA 3:1

Wydajność

Wydajność w trybie bateryjnym (3:1 220 VDC UPS)

Moc zasilacza UPS	10 kVA		20 kVA		30 kVA	
	6 pulses	12 pulses	6 pulses	12 pulses	6 pulses	12 pulses
25% obciążenia	78.8%	75.8%	82.2%	86.66%	88.2%	80.73%
50% obciążenia	86.0%	84.29%	87.1%	89.60%	90.7%	86.72%
75% obciążenia	88.3%	87.27%	88.4%	89.97%	90.1%	88.34%
100% obciążenia	89.3%	88.73%	88.5%	89.80%	89.8%	88.58%

Moc zasilacza UPS	40 kVA	50 kVA	60 kVA	80 kVA	100 kVA	120 kVA
25% obciążenia	88.7%	88.7%	89.6%	89.4%	89.7%	88.5%
50% obciążenia	91.0%	91.1%	91.4%	91.2%	91.7%	90.5%
75% obciążenia	90.3%	90.8%	90.8%	90.6%	91.3%	90.2%
100% obciążenia	89.8%	90.5%	90.3%	90.0%	90.9%	89.7%

Wydajność w trybie bateryjnym (3:1 384 VDC UPS)

Moc zasilacza UPS	10 kVA	20 kVA	30 kVA	40 kVA	60 kVA	80 kVA
25% obciążenia	78.82%	87.04%	88.25%	90.83%	90.71%	89.35%
50% obciążenia	86.62%	90.74%	91.43%	92.86%	92.77%	92.07%
75% obciążenia	89.38%	91.43%	92.12%	93.03%	93.00%	92.43%
100% obciążenia	90.57%	91.35%	92.06%	92.67%	92.76%	92.31%

Wydajność w trybie EKO (3:1 220 VDC UPS)

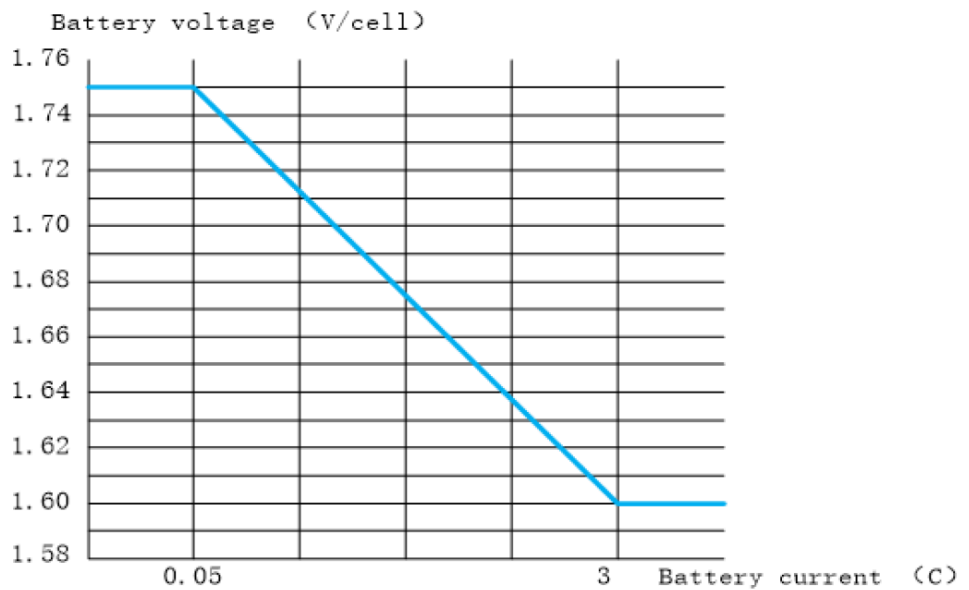
Moc zasilacza UPS	10 kVA		20 kVA		30 kVA	
	6 pulses	12 pulses	6 pulses	12 pulses	6 pulses	12 pulses
25% obciążenia	72.4%	69.52%	84.0%	81.38%	86.1%	90.20%
50% obciążenia	84.0%	82.38%	90.7%	89.58%	91.9%	94.50%
75% obciążenia	88.6%	86.99%	93.7%	92.27%	93.2%	95.85%
100% obciążenia	90.7%	90.05%	94.8%	94.06%	95.4%	96.75%

Moc zasilacza UPS	40 kVA	50 kVA	60 kVA	80 kVA	100 kVA	120 kVA
25% obciążenia	86.6%	85.0%	86.9%	88.2%	88.2%	88.0%
50% obciążenia	92.6%	91.5%	92.6%	93.6%	93.2%	93.4%
75% obciążenia	94.7%	93.9%	94.8%	95.6%	95.1%	95.2%
100% obciążenia	95.6%	95.2%	95.2%	96.1%	95.9%	96.0%

Wydajność w trybie EKO (3:1 384 VDC UPS)

Moc zasilacza UPS	10 kVA	20 kVA	30 kVA	40 kVA	60 kVA	80 kVA
25% obciążenia	79.59%	88.21%	89.42%	92.10%	91.87%	93.11%
50% obciążenia	88.50%	93.04%	94.07%	95.64%	95.08%	96.10%
75% obciążenia	91.49%	94.84%	95.55%	96.66%	96.38%	97.05%
100% obciążenia	93.49%	96.04%	96.54%	97.34%	97.24%	97.69%

Końcowe napięcie rozładowania



Maksymalny prąd ładowania

Maksymalny prąd ładowania zasilacza UPS 3:1 220 VDC (16 bloków bateryjnych, średnie napięcie baterii 12 VDC)

- **Obciążenie > 98%:** Natężenie prądu = (108% – % obciążenia) x moc znamionowa UPS x 0,8 / średnie napięcie baterii
- **90% < Obciążenie < 98%:** Natężenie prądu = 10% x moc znamionowa UPS x 0,8 / średnie napięcie baterii
- **Obciążenie > 90%:** Natężenie prądu = (100% – % obciążenia) x moc znamionowa UPS x 0,8 / średnie napięcie baterii

Moc zasilacza UPS	10 kVA	20 kVA	30 kVA	40 kVA	50 kVA	60 kVA	80 kVA	100 kVA	120 kVA
100% obciążenia	3	7	10	13	17	20	27	33	40
98%	4	8	13	17	21	25	33	42	50
90%	4	8	13	17	21	25	33	42	50
80%	8	17	25	33	42	50	67	70	70
70%	13	25	38	50	63	70	70	70	70
60%	17	33	50	67	70	70	70	70	70
50% obciążenia	21	42	50	70	70	70	70	70	70
40%	25	50	50	70	70	70	70	70	70
30%	29	50	50	70	70	70	70	70	70
20%	33	50	50	70	70	70	70	70	70
10%	38	50	50	70	70	70	70	70	70
0%	42	50	50	70	70	70	70	70	70

Maksymalny prąd ładowania zasilacza UPS 3:1 384 VDC (29 bloków bateryjnych, średnie napięcie baterii 12 VDC)

- **Obciążenie > 98%:** Natężenie prądu = (108% – % obciążenia) x moc znamionowa UPS x 0,8 / średnie napięcie baterii
- **90% < Obciążenie < 98%:** Natężenie prądu = 10% x moc znamionowa UPS x 0,8 / średnie napięcie baterii
- **Obciążenie > 90%:** Natężenie prądu = (100% – % obciążenia) x moc znamionowa UPS x 0,8 / średnie napięcie baterii

Moc zasilacza UPS	10 kVA	20 kVA	30 kVA	40 kVA	60 kVA	80 kVA
100% obciążenia	2	4	6	7	11	15
98%	2	5	7	9	14	18
90%	2	5	7	9	14	18
80%	5	9	14	18	28	37
70%	7	14	21	28	41	50
60%	9	18	28	37	50	50
50% obciążenia	11	23	34	46	50	50
40%	14	28	41	50	50	50
30%	16	32	48	50	50	50
20%	18	37	50	50	50	50

Moc zasilacza UPS	10 kVA	20 kVA	30 kVA	40 kVA	60 kVA	80 kVA
10%	21	41	50	50	50	50
0%	23	46	50	50	50	50

Zgodność z normami

Zasady bezpieczeństwa	IEC 62040-1:2017, Wydanie 2.0, Systemy bezprzerwowego zasilania (UPS) – Część 1: Wymagania dotyczące bezpieczeństwa IEC 62040-1:2013-01, 1. poprawka 1. wydania
EMC (kompatybilność elektromagnetyczna)	IEC 62040-2:2016, Wydanie 3.0, Systemy bezprzerwowego zasilania (UPS) – Część 2.: Wymaganie kompatybilności elektromagnetycznej (EMC). IEC 62040-2:2005-10, Wydanie 2.0, Systemy bezprzerwowego zasilania (UPS) – Część 2.: Wymagania dotyczące kompatybilności elektromagnetycznej (EMC)
Wydajność	IEC 62040-3: 2011-03, 2. wydanie, Systemy bezprzerwowego zasilania (UPS) — Część 3.: Metoda wyliczania wydajności i wymagań testowych
Warunki środowiskowe	IEC 62040-4: 2013-04, 1. wydanie, Systemy bezprzerwowego zasilania (UPS) — Część 4.: Aspekty środowiskowe — wymagania i raportowanie
Transport	ISTA 2B
Stopień zanieczyszczenia	2
Kategoria przepięciowa	III
System uziemienia	TN-S, TN-C, TT lub IT
Klasa ochrony	I

Komunikacja i zarządzanie

- Interfejs użytkownika ze wskaźnikami LED statusu i wyświetlaczem
- Port RS232
- Porty RS485
- SNMP (opcje)
- Styki bezpotencjałowe
- Port USB

Dane techniczne dla 10-200 kVA 3:3

Wydajność

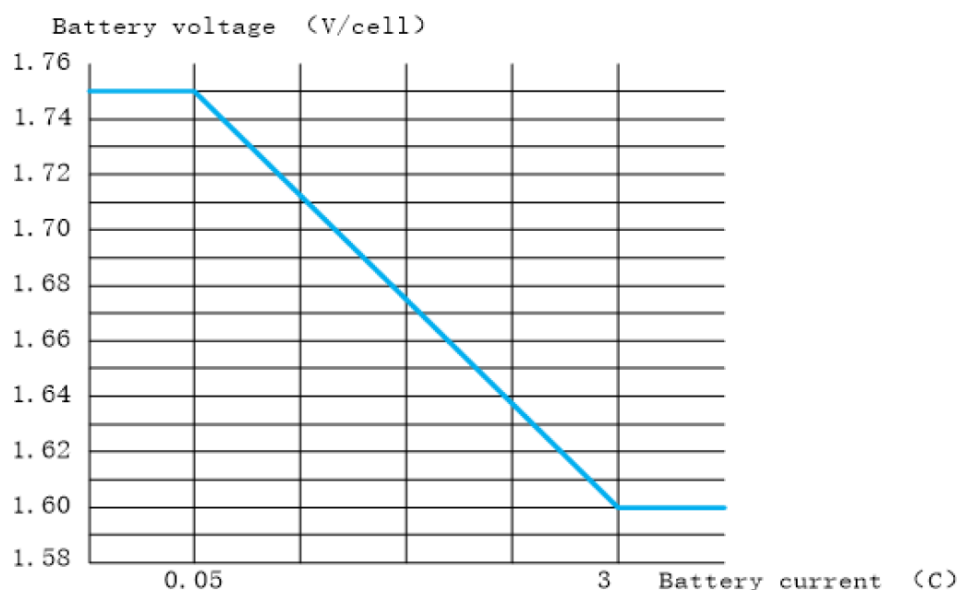
Wydajność w trybie bateryjnym

Moc zasilacza UPS	10 kVA	20 kVA	30 kVA	40 kVA	60 kVA	80 kVA	100 kVA	120 kVA	160 kVA	200 kVA
25% obciążenia	77.58	90.49	89.13	88.73	89.63	91.16	89.86	90.38	91.47	91.51
50% obciążenia	85.91	92.64	91.91	91.55	92.39	93.42	92.89	93.07	93.48	93.53
75% obciążenia	88.74	92.33	92.32	92.23	92.87	93.67	93.34	93.53	93.65	93.68
100% obciążenia	90.07	92.24	92.11	92.28	92.76	93.47	93.29	93.48	93.58	93.25

Wydajność w trybie EKO

Moc zasilacza UPS	10 kVA	20 kVA	30 kVA	40 kVA	60 kVA	80 kVA	100 kVA	120 kVA	160 kVA	200 kVA
25% obciążenia	80.4	87.53	88.96	91.48	91.79	92.02	89.25	90.09	91.13	91.39
50% obciążenia	88.73	92.81	94.08	94.95	95.05	95.51	94.05	94.56	95.07	96.67
75% obciążenia	91.21	95.43	95.75	96.53	96.58	96.94	95.74	96.15	96.55	97.05
100% obciążenia	93.67	96.21	96.61	97.27	97.27	97.51	96.58	96.88	97.11	97.69

Końcowe napięcie rozładowania



Maksymalny prąd ładowania (29 bloków bateryjnych, średnie napięcie baterii 12 VDC)

- **Obciążenie > 98%:** Natężenie prądu = (108% – % obciążenia) x moc znamionowa UPS x 0,8 / średnie napięcie baterii
- **90% < Obciążenie < 98%:** Natężenie prądu = 10% x moc znamionowa UPS x 0,8 / średnie napięcie baterii
- **Obciążenie > 90%:** Natężenie prądu = (100% – % obciążenia) x moc znamionowa UPS x 0,8 / średnie napięcie baterii

Moc zasilacza UPS	10 kVA	20 kVA	30 kVA	40 kVA	60 kVA	80 kVA	100 kVA	120 kVA	160 kVA	200 kVA
100% obciążenia	2	4	6	7	11	15	18	22	29	37
98%	2	5	7	9	14	18	23	28	37	46
90%	2	5	7	9	14	18	23	28	37	46
80%	5	9	14	18	28	37	46	55	70	70
70%	7	14	21	28	41	50	50	70	70	70
60%	9	18	28	37	50	50	50	70	70	70
50% obciążenia	11	23	34	46	50	50	50	70	70	70
40%	14	28	41	50	50	50	50	70	70	70
30%	16	32	48	50	50	50	50	70	70	70
20%	18	37	50	50	50	50	50	70	70	70
10%	21	41	50	50	50	50	50	70	70	70
0%	23	46	50	50	50	50	50	70	70	70

Zgodność z normami

Zasady bezpieczeństwa	IEC 62040-1:2017, Wydanie 2.0, Systemy bezprzerwowego zasilania (UPS) – Część 1: Wymagania dotyczące bezpieczeństwa IEC 62040-1:2013-01, 1. poprawka 1. wydania
EMC (kompatybilność elektromagnetyczna)	IEC 62040-2:2016, Wydanie 3.0, Systemy bezprzerwowego zasilania (UPS) – Część 2.: Wymaganie kompatybilności elektromagnetycznej (EMC). IEC 62040-2:2005-10, Wydanie 2.0, Systemy bezprzerwowego zasilania (UPS) – Część 2.: Wymagania dotyczące kompatybilności elektromagnetycznej (EMC)
Wydajność	IEC 62040-3: 2011-03, 2. wydanie, Systemy bezprzerwowego zasilania (UPS) — Część 3.: Metoda wyliczania wydajności i wymagań testowych
Warunki środowiskowe	IEC 62040-4: 2013-04, 1. wydanie, Systemy bezprzerwowego zasilania (UPS) — Część 4.: Aspekty środowiskowe — wymagania i raportowanie
Transport	ISTA 2B
Stopień zanieczyszczenia	2
Kategoria przepięciowa	III
System uziemienia	TN-S, TN-C, TT lub IT
Klasa ochrony	I

Komunikacja i zarządzanie

- Interfejs użytkownika ze wskaźnikami LED statusu i wyświetlaczem
- Port RS232
- Porty RS485
- SNMP (opcje)
- Styki bezpotencjałowe
- Port USB

Planowanie obiektu dla 10-120 kVA 3:1

Dane techniczne

Dane techniczne zasilacza UPS 10 kVA 3:1 220 VDC

	6-pulsowy			12-pulsowy			
	Napięcie (V)	380 V	400 V	415 V	380 V	400 V	415 V
Połączenia	L1, L2, L3, PE ⁽¹⁾						
Zakres napięcia wejściowego (V)	304-456						
Częstotliwość (Hz)	45-55						
Znamionowy prąd wejściowy (A)	22	20	20	22	20	20	
Maksymalny prąd wejściowy (A)	27	26	25	27	25	25	
Limit prądu wejściowego (A)	60						
Współczynnik zawartości harmoniczných (THDI)	6-pulsowy ≤ 15% (z filtrem) 6-pulsowy ≤ 40% (bez filtra)			12-pulsowy ≤ 15% (z filtrem) 12-pulsowy ≤ 20% (bez filtra)			
Wejściowy współczynnik mocy	≥ 0,9 (z filtrem) ≥ 0,7 (bez filtra)						
Maksymalna wartość znamionowa prądu zwarcowego	I _{cc} =10 kA						
Ochrona	Wyłącznik						
Czas narastania	15 sekund						
Wejście	Napięcie (V)	220 V	230 V	240 V	220 V	230 V	240 V
	Zdolność przeciążeniowa	≤110% ciągle; 125% przez 10 minut; 150% przez 1 minutę					
	Połączenia	L, N, PE					
	Zakres napięcia obejścia (V)	165-275					
	Częstotliwość (Hz)	50					
	Znamionowy prąd obejścia (A)	45	43	42	45	43	42
	Znamionowy prąd neutralny (A)	45	43	42	45	43	42
Maksymalna wartość znamionowa prądu zwarcowego	I _{cc} =10 kA						
Obejście	Napięcie (V)	220 V	230 V	240 V	220 V	230 V	240 V
	Połączenia	L, N, PE					
	Zdolność przeciążeniowa	110% ciągle, 125% przez 10 minut; 150% przez 1 minutę					
	Regulacja napięcia wyjściowego	± 1%					
	Reakcja na obciążenie dynamiczne	20 milisekund					
	Współczynnik mocy wyjściowej	0,8					
	Znamionowy prąd wyjściowy (A)	45	43	42	45	43	42
	Współczynnik zawartości harmoniczných (THDU)	<2% przy 100% obciążenia liniowego, <4% przy 100% obciążenia nieliniowego					
	Częstotliwość wyjściowa (Hz)	50 ± 1%					
	Prąd zwarcowy wyjścia przy 60 ms (A)	136					
	Klasyfikacja wydajności wyjściowej (zgodna z normą IEC/ EN62040-3)	VFI-SS-111					
Wyjście	Napięcie (V)	220 V	230 V	240 V	220 V	230 V	240 V
	Połączenia	L, N, PE					
	Zdolność przeciążeniowa	110% ciągle, 125% przez 10 minut; 150% przez 1 minutę					
	Regulacja napięcia wyjściowego	± 1%					
	Reakcja na obciążenie dynamiczne	20 milisekund					
	Współczynnik mocy wyjściowej	0,8					
	Znamionowy prąd wyjściowy (A)	45	43	42	45	43	42
	Współczynnik zawartości harmoniczných (THDU)	<2% przy 100% obciążenia liniowego, <4% przy 100% obciążenia nieliniowego					
	Częstotliwość wyjściowa (Hz)	50 ± 1%					
	Prąd zwarcowy wyjścia przy 60 ms (A)	136					
	Klasyfikacja wydajności wyjściowej (zgodna z normą IEC/ EN62040-3)	VFI-SS-111					

(1) Obsługiwane są systemy dystrybucji zasilania TN, TT i IT. Uziemienie narażone (liniowe) nie jest obsługiwane.

Bateria	Obsługiwane bloki bateryjne	16-20
	Prąd ładowania	Prąd ładowania zależy od pojemności baterii. Domyślna wartość to 0,1 C.
	Maksymalna moc ładowarki (kW)	8
	Napięcie znamionowe akumulatora (VDC)	192-240
	Napięcie znamionowe przy ładowaniu ciągłym (VDC)	216-270
	Końcowe napięcie rozładowania (pełne obciążenie) (VDC)	153,6-192
	Prąd baterii przy pełnym obciążeniu i przy nominalnym napięciu baterii (A)	40
	Prąd baterii przy pełnym obciążeniu i minimalnym napięciu baterii (A)	56
	Kompensacja temperaturowa (na ogniwo)	-3,3 mV na °C dla $T \geq 25^{\circ}\text{C}$, 0 mV na °C dla $T < 25^{\circ}\text{C}$

Dane techniczne zasilacza UPS 20 kVA 3:1 220 VDC

	6-pulsowy			12-pulsowy			
	Napięcie (V)	380 V	400 V	415 V	380 V	400 V	415 V
Połączenia	L1, L2, L3, PE ⁽²⁾						
Zakres napięcia wejściowego (V)	304-456						
Częstotliwość (Hz)	45-55						
Znamionowy prąd wejściowy (A)	40	38	37	41	39	37	
Maksymalny prąd wejściowy (A)	50	48	46	51	48	46	
Limit prądu wejściowego (A)	60						
Współczynnik zawartości harmonicznych (THDI)	6-pulsowy ≤ 15% (z filtrem) 6-pulsowy ≤ 30% (bez filtra)			12-pulsowy ≤ 10% (z filtrem) 12-pulsowy ≤ 10% (bez filtra)			
Wejściowy współczynnik mocy	≥ 0,9 (z filtrem) ≥ 0,75 (bez filtra)						
Maksymalna wartość znamionowa prądu zwarciovego	I _{cc} =10 kA						
Ochrona	Wyłącznik						
Czas narastania	15 sekund						
Obejście	Napięcie (V)	220 V	230 V	240 V	220 V	230 V	240 V
	Połączenia	L, N, PE					
	Zdolność przeciążeniowa	110% ciągle, 125% przez 10 minut; 150% przez 1 minutę					
	Zakres napięcia obejścia (V)	165-275					
	Częstotliwość (Hz)	50					
	Znamionowy prąd obejścia (A)	91	87	83	91	87	83
	Znamionowy prąd neutralny (A)	91	87	83	91	87	83
	Maksymalna wartość znamionowa prądu zwarciovego	I _{cc} =10 kA					
Wyjście	Napięcie (V)	220 V	230 V	240 V	220 V	230 V	240 V
	Połączenia	L, N, PE					
	Zdolność przeciążeniowa	110% ciągle, 125% przez 10 minut; 150% przez 1 minutę					
	Regulacja napięcia wyjściowego	± 1%					
	Reakcja na obciążenie dynamiczne	20 milisekund					
	Współczynnik mocy wyjściowej	0,8					
	Znamionowy prąd wyjściowy (A)	91	87	83	91	87	83
	Współczynnik zawartości harmonicznych (THDU)	<2% przy 100% obciążenia liniowego, <4% przy 100% obciążenia nieliniowego					
	Częstotliwość wyjściowa (Hz)	50 ± 1%					
	Prąd zwarciovego wyjścia przy 60 ms (A)	272					
Klasyfikacja wydajności wyjściowej (zgodna z normą IEC/ EN62040-3)	VFI-SS-111						

(2) Obsługiwane są systemy dystrybucji zasilania TN, TT i IT. Uziemienie narożne (liniowe) nie jest obsługiwane.

Bateria	Obsługiwane bloki bateryjne	16-20
	Prąd ładowania	Prąd ładowania zależy od pojemności baterii. Domyślna wartość to 0,1 C.
	Maksymalna moc ładowarki (kW)	10.8
	Napięcie znamionowe akumulatora (VDC)	192-240
	Napięcie znamionowe przy ładowaniu ciągłym (VDC)	216-270
	Końcowe napięcie rozładowania (pełne obciążenie) (VDC)	153,6-192
	Prąd baterii przy pełnym obciążeniu i przy nominalnym napięciu baterii (A)	80
	Prąd baterii przy pełnym obciążeniu i minimalnym napięciu baterii (A)	112
	Kompensacja temperaturowa (na ogniwo)	-3,3 mV na °C dla $T \geq 25^{\circ}\text{C}$, 0 mV na °C dla $T < 25^{\circ}\text{C}$

Dane techniczne zasilacza UPS 30 kVA 3:1 220 VDC

	6-pulsowy			12-pulsowy			
	Napięcie (V)	380 V	400 V	415 V	380 V	400 V	415 V
Połączenia	L1, L2, L3, PE ⁽³⁾						
Zakres napięcia wejściowego (V)	304-456						
Częstotliwość (Hz)	45-55						
Znamionowy prąd wejściowy (A)	58	55	53	59	56	54	
Maksymalny prąd wejściowy (A)	73	69	67	73	70	67	
Limit prądu wejściowego (A)	100						
Współczynnik zawartości harmoniczných (THDI)	6-pulsowy ≤ 15% (z filtrem) 6-pulsowy ≤ 30% (bez filtra)			12-pulsowy ≤ 10% (z filtrem) 12-pulsowy ≤ 10% (bez filtra)			
Wejściowy współczynnik mocy	≥ 0,9 (z filtrem) ≥ 0,75 (bez filtra)						
Maksymalna wartość znamionowa prądu zwarciovęgo	I _{cc} =10 kA						
Ochrona	Wyłącznik						
Czas narastania	15 sekund						
Obejście	Napięcie (V)	220 V	230 V	240 V	220 V	230 V	240 V
	Połączenia	L, N, PE					
	Zdolność przeciążeniowa	110% ciągle, 125% przez 10 minut; 150% przez 1 minutę					
	Zakres napięcia obejścia (V)	165-275					
	Częstotliwość (Hz)	50					
	Znamionowy prąd obejścia (A)	136	130	125	136	130	125
	Znamionowy prąd neutralny (A)	136	130	125	136	130	125
	Maksymalna wartość znamionowa prądu zwarciovęgo	I _{cc} =10 kA					
Wyjście	Napięcie (V)	220 V	230 V	240 V	220 V	230 V	240 V
	Połączenia	L, N, PE					
	Zdolność przeciążeniowa	110% ciągle, 125% przez 10 minut; 150% przez 1 minutę					
	Regulacja napięcia wyjściowego	± 1%					
	Reakcja na obciążenie dynamiczne	20 milisekund					
	Współczynnik mocy wyjściowej	0,8					
	Znamionowy prąd wyjściowy (A)	136	130	125	136	130	125
	Współczynnik zawartości harmoniczných (THDU)	<2% przy 100% obciążenia liniowego, <4% przy 100% obciążenia nieliniowego					
	Częstotliwość wyjściowa (Hz)	50 ± 1%					
	Prąd zwarciovęgo wyjścia przy 60 ms (A)	408					
Klasyfikacja wydajności wyjściowej (zgodna z normą IEC/ EN62040-3)	VFI-SS-111						

(3) Obsługiwane są systemy dystrybucji zasilania TN, TT i IT. Uziemienie narażne (liniowe) nie jest obsługiwane.

Bateria	Obsługiwane bloki bateryjne	16-20
	Prąd ładowania	Prąd ładowania zależy od pojemności baterii. Domyślna wartość to 0,1 C.
	Maksymalna moc ładowarki (kW)	10.8
	Napięcie znamionowe akumulatora (VDC)	192-240
	Napięcie znamionowe przy ładowaniu ciągłym (VDC)	216-270
	Końcowe napięcie rozładowania (pełne obciążenie) (VDC)	153,6-192
	Prąd baterii przy pełnym obciążeniu i przy nominalnym napięciu baterii (A)	119
	Prąd baterii przy pełnym obciążeniu i minimalnym napięciu baterii (A)	168
	Kompensacja temperaturowa (na ogniwo)	-3,3 mV na °C dla $T \geq 25^{\circ}\text{C}$, 0 mV na °C dla $T < 25^{\circ}\text{C}$

Dane techniczne zasilacza UPS 40 kVA 3:1 220 VDC

Wejście	Napięcie (V)	380 V	400 V	415 V
	Połączenia	L1, L2, L3, PE ⁽⁴⁾		
	Zakres napięcia wejściowego (V)	304-456		
	Częstotliwość (Hz)	45-55		
	Znamionowy prąd wejściowy (A)	75	71	69
	Maksymalny prąd wejściowy (A)	94	89	86
	Współczynnik zawartości harmoniczných (THDI)	12 pulses ≤ 10% (with filter) 12 pulses ≤ 12% (without filter)		
	Wejściowy współczynnik mocy	≥ 0.9 (with filter) ≥ 0.8 (without filter)		
	Maksymalna wartość znamionowa prądu zwarcowego	I _{cc} =10 kA		
	Ochrona	Wyłącznik		
	Czas narastania	15 sekund		
Obejście	Napięcie (V)	220 V	230 V	240 V
	Połączenia	L, N, PE		
	Zdolność przeciążeniowa	110% ciągle, 125% przez 10 minut; 150% przez 1 minutę		
	Zakres napięcia obejścia (V)	165-275		
	Częstotliwość (Hz)	50		
	Znamionowy prąd obejścia (A)	182	174	167
	Maksymalna wartość znamionowa prądu zwarcowego	I _{cc} =10 kA		
Wyjście	Napięcie (V)	220 V	230 V	240 V
	Połączenia	L, N, PE		
	Zdolność przeciążeniowa	110% ciągle, 125% przez 10 minut; 150% przez 1 minutę		
	Regulacja napięcia wyjściowego	± 1%		
	Reakcja na obciążenie dynamiczne	20 milisekund		
	Współczynnik mocy wyjściowej	0,8		
	Znamionowy prąd wyjściowy (A)	182	174	167
	Współczynnik zawartości harmoniczných (THDU)	<2% przy 100% obciążenia liniowego, <4% przy 100% obciążenia nieliniowego		
	Częstotliwość wyjściowa (Hz)	50 ± 1%		
	Prąd zwarcowy wyjścia przy 60 ms (A)	546		
	Klasyfikacja wydajności wyjściowej (zgodna z normą IEC/ EN62040-3)	VFI-SS-111		

(4) Obsługiwane są systemy dystrybucji zasilania TN, TT i IT. Uziemienie narożne (liniowe) nie jest obsługiwane.

Bateria	Obsługiwane bloki bateryjne	16-20
	Prąd ładowania	Prąd ładowania zależy od pojemności baterii. Domyślna wartość to 0,1 C.
	Maksymalna moc ładowarki (kW)	10.8
	Napięcie znamionowe akumulatora (VDC)	192-240
	Napięcie znamionowe przy ładowaniu ciągłym (VDC)	216-270
	Końcowe napięcie rozładowania (pełne obciążenie) (VDC)	153,6-192
	Prąd baterii przy pełnym obciążeniu i przy nominalnym napięciu baterii (A)	159
	Prąd baterii przy pełnym obciążeniu i minimalnym napięciu baterii (A)	224
	Kompensacja temperaturowa (na ogniwo)	-3,3 mV na °C dla $T \geq 25^{\circ}\text{C}$, 0 mV na °C dla $T < 25^{\circ}\text{C}$

Dane techniczne zasilacza UPS 50 kVA 3:1 220 VDC

Wejście	Napięcie (V)	380 V	400 V	415 V
	Połączenia	L1, L2, L3, PE ⁽⁵⁾		
	Zakres napięcia wejściowego (V)	304-456		
	Częstotliwość (Hz)	45-55		
	Znamionowy prąd wejściowy (A)	94	89	86
	Maksymalny prąd wejściowy (A)	118	112	108
	Współczynnik zawartości harmonicznych (THDI)	12 pulses ≤ 10% (with filter) 12 pulses ≤ 10% (without filter)		
	Wejściowy współczynnik mocy	≥ 0.9 (with filter) ≥ 0.7 (without filter)		
	Maksymalna wartość znamionowa prądu zwarcowego	I _{cc} =10 kA		
	Ochrona	Wyłącznik		
	Czas narastania	15 sekund		
Obejście	Napięcie (V)	220 V	230 V	240 V
	Połączenia	L, N, PE		
	Zdolność przeciążeniowa	110% ciągle, 125% przez 10 minut; 150% przez 1 minutę		
	Zakres napięcia obejścia (V)	165-275		
	Częstotliwość (Hz)	50		
	Znamionowy prąd obejścia (A)	227	217	208
	Maksymalna wartość znamionowa prądu zwarcowego	I _{cc} =10 kA		
Wyjście	Napięcie (V)	220 V	230 V	240 V
	Połączenia	L, N, PE		
	Zdolność przeciążeniowa	110% ciągle, 125% przez 10 minut; 150% przez 1 minutę		
	Regulacja napięcia wyjściowego	± 1%		
	Reakcja na obciążenie dynamiczne	20 milisekund		
	Współczynnik mocy wyjściowej	0,8		
	Znamionowy prąd wyjściowy (A)	227	217	208
	Współczynnik zawartości harmonicznych (THDU)	<2% przy 100% obciążenia liniowego, <4% przy 100% obciążenia nieliniowego		
	Częstotliwość wyjściowa (Hz)	50 ± 1%		
	Prąd zwarcowy wyjścia przy 60 ms (A)	681		
	Klasyfikacja wydajności wyjściowej (zgodna z normą IEC/ EN62040-3)	VFI-SS-111		

(5) Obsługiwane są systemy dystrybucji zasilania TN, TT i IT. Uziemienie narożne (liniowe) nie jest obsługiwane.

Bateria	Obsługiwane bloki bateryjne	16-20
	Prąd ładowania	Prąd ładowania zależy od pojemności baterii. Domyślna wartość to 0,1 C.
	Maksymalna moc ładowarki (kW)	10.8
	Napięcie znamionowe akumulatora (VDC)	192-240
	Napięcie znamionowe przy ładowaniu ciągłym (VDC)	216-270
	Końcowe napięcie rozładowania (pełne obciążenie) (VDC)	153,6-192
	Prąd baterii przy pełnym obciążeniu i przy nominalnym napięciu baterii (A)	199
	Prąd baterii przy pełnym obciążeniu i minimalnym napięciu baterii (A)	280
	Kompensacja temperaturowa (na ogniwo)	-3,3 mV na °C dla $T \geq 25^{\circ}\text{C}$, 0 mV na °C dla $T < 25^{\circ}\text{C}$

Dane techniczne zasilacza UPS 60 kVA 3:1 220 VDC

Wejście	Napięcie (V)	380 V	400 V	415 V
	Połączenia	L1, L2, L3, PE ⁽⁶⁾		
	Zakres napięcia wejściowego (V)	304-456		
	Częstotliwość (Hz)	45-55		
	Znamionowy prąd wejściowy (A)	113	107	103
	Maksymalny prąd wejściowy (A)	141	134	129
	Współczynnik zawartości harmoniczných (THDI)	12 pulses ≤ 10% (with filter) 12 pulses ≤ 10% (without filter)		
	Wejściowy współczynnik mocy	≥ 0.9 (with filter) ≥ 0.8 (without filter)		
	Maksymalna wartość znamionowa prądu zwarciovęgo	I _{cc} =10 kA		
	Ochrona	Wyłącznik		
	Czas narastania	15 sekund		
Obejście	Napięcie (V)	220 V	230 V	240 V
	Połączenia	L, N, PE		
	Zdolność przeciążeniowa	110% ciągle, 125% przez 10 minut; 150% przez 1 minutę		
	Zakres napięcia obejścia (V)	165-275		
	Częstotliwość (Hz)	50		
	Znamionowy prąd obejścia (A)	273	261	250
	Maksymalna wartość znamionowa prądu zwarciovęgo	I _{cc} =10 kA		
Wyjście	Napięcie (V)	220 V	230 V	240 V
	Połączenia	L, N, PE		
	Zdolność przeciążeniowa	110% ciągle, 125% przez 10 minut; 150% przez 1 minutę		
	Regulacja napięcia wyjściowego	± 1%		
	Reakcja na obciążenie dynamiczne	20 milisekund		
	Współczynnik mocy wyjściowej	0,8		
	Znamionowy prąd wyjściowy (A)	273	261	250
	Współczynnik zawartości harmoniczných (THDU)	<2% przy 100% obciążenia liniowego, <4% przy 100% obciążenia nieliniowego		
	Częstotliwość wyjściowa (Hz)	50 ± 1%		
	Prąd zwarciovęgo wyjścia przy 60 ms (A)	819		
	Klasyfikacja wydajności wyjściowej (zgodna z normą IEC/ EN62040-3)	VFI-SS-111		

(6) Obsługiwane są systemy dystrybucji zasilania TN, TT i IT. Uziemienie narożne (liniowe) nie jest obsługiwane.

Bateria	Obsługiwane bloki bateryjne	16-20
	Prąd ładowania	Prąd ładowania zależy od pojemności baterii. Domyślna wartość to 0,1 C.
	Maksymalna moc ładowarki (kW)	10.8
	Napięcie znamionowe akumulatora (VDC)	192-240
	Napięcie znamionowe przy ładowaniu ciągłym (VDC)	216-270
	Końcowe napięcie rozładowania (pełne obciążenie) (VDC)	153,6-192
	Prąd baterii przy pełnym obciążeniu i przy nominalnym napięciu baterii (A)	239
	Prąd baterii przy pełnym obciążeniu i minimalnym napięciu baterii (A)	336
	Kompensacja temperaturowa (na ogniwo)	-3,3 mV na °C dla $T \geq 25^{\circ}\text{C}$, 0 mV na °C dla $T < 25^{\circ}\text{C}$

Dane techniczne zasilacza UPS 80 kVA 3:1 220 VDC

Wejście	Napięcie (V)	380 V	400 V	415 V
	Połączenia	L1, L2, L3, PE ⁽⁷⁾		
	Zakres napięcia wejściowego (V)	304-456		
	Częstotliwość (Hz)	45-55		
	Znamionowy prąd wejściowy (A)	149	142	137
	Maksymalny prąd wejściowy (A)	186	177	171
	Współczynnik zawartości harmonicznych (THDI)	12-pulsowy ≤ 10% (z filtrem) 12-pulsowy ≤ 10% (bez filtra)		
	Wejściowy współczynnik mocy	≥ 0,9 (z filtrem) ≥ 0,8 (bez filtra)		
	Maksymalna wartość znamionowa prądu zwarcowego	I _{cc} =10 kA		
	Ochrona	Wyłącznik		
	Czas narastania	15 sekund		
Obejście	Napięcie (V)	220 V	230 V	240 V
	Połączenia	L, N, PE		
	Zdolność przeciążeniowa	110% ciągle, 125% przez 10 minut; 150% przez 1 minutę		
	Zakres napięcia obejścia (V)	165-275		
	Częstotliwość (Hz)	50		
	Znamionowy prąd obejścia (A)	364	348	333
	Maksymalna wartość znamionowa prądu zwarcowego	I _{cc} =10 kA		
Wyjście	Napięcie (V)	220 V	230 V	240 V
	Połączenia	L, N, PE		
	Zdolność przeciążeniowa	110% ciągle, 125% przez 10 minut; 150% przez 1 minutę		
	Regulacja napięcia wyjściowego	± 1%		
	Reakcja na obciążenie dynamiczne	20 milisekund		
	Współczynnik mocy wyjściowej	0,8		
	Znamionowy prąd wyjściowy (A)	364	348	333
	Współczynnik zawartości harmonicznych (THDU)	<2% przy 100% obciążenia liniowego, <4% przy 100% obciążenia nieliniowego		
	Częstotliwość wyjściowa (Hz)	50 ± 1%		
	Prąd zwarcowy wyjścia przy 60 ms (A)	1000		
	Klasyfikacja wydajności wyjściowej (zgodna z normą IEC/ EN62040-3)	VFI-SS-111		

(7) Obsługiwane są systemy dystrybucji zasilania TN, TT i IT. Uziemienie narożne (liniowe) nie jest obsługiwane.

Bateria	Obsługiwane bloki bateryjne	16-20
	Prąd ładowania	Prąd ładowania zależy od pojemności baterii. Domyślna wartość to 0,1 C.
	Maksymalna moc ładowarki (kW)	10.8
	Napięcie znamionowe akumulatora (VDC)	192-240
	Napięcie znamionowe przy ładowaniu ciągłym (VDC)	216-270
	Końcowe napięcie rozładowania (pełne obciążenie) (VDC)	153,6-192
	Prąd baterii przy pełnym obciążeniu i przy nominalnym napięciu baterii (A)	319
	Prąd baterii przy pełnym obciążeniu i minimalnym napięciu baterii (A)	448
	Kompensacja temperaturowa (na ogniwo)	-3,3 mV na °C dla $T \geq 25^{\circ}\text{C}$, 0 mV na °C dla $T < 25^{\circ}\text{C}$

Dane techniczne zasilacza UPS 100 kVA 3:1 220 VDC

Wejście	Napięcie (V)	380 V	400 V	415 V
	Połączenia	L1, L2, L3, PE ⁽⁸⁾		
	Zakres napięcia wejściowego (V)	304-456		
	Częstotliwość (Hz)	45-55		
	Znamionowy prąd wejściowy (A)	186	177	171
	Maksymalny prąd wejściowy (A)	233	221	213
	Współczynnik zawartości harmoniczných (THDI)	12-pulsowy ≤ 10% (z filtrem) 12-pulsowy ≤ 12% (bez filtra)		
	Wejściowy współczynnik mocy	≥ 0,9 (z filtrem) ≥ 0,8 (bez filtra)		
	Maksymalna wartość znamionowa prądu zwarcowego	I _{cc} =10 kA		
	Ochrona	Wyłącznik		
	Czas narastania	15 sekund		
Obejście	Napięcie (V)	220 V	230 V	240 V
	Połączenia	L, N, PE		
	Zdolność przeciążeniowa	110% ciągle, 125% przez 10 minut; 150% przez 1 minutę		
	Zakres napięcia obejścia (V)	165-275		
	Częstotliwość (Hz)	50		
	Znamionowy prąd obejścia (A)	455	435	417
	Maksymalna wartość znamionowa prądu zwarcowego	I _{cc} =10 kA		
Wyjście	Napięcie (V)	220 V	230 V	240 V
	Połączenia	L, N, PE		
	Zdolność przeciążeniowa	110% ciągle, 125% przez 10 minut; 150% przez 1 minutę		
	Regulacja napięcia wyjściowego	± 1%		
	Reakcja na obciążenie dynamiczne	20 milisekund		
	Współczynnik mocy wyjściowej	0,8		
	Znamionowy prąd wyjściowy (A)	455	435	417
	Współczynnik zawartości harmoniczných (THDU)	<2% przy 100% obciążenia liniowego, <4% przy 100% obciążenia nieliniowego		
	Częstotliwość wyjściowa (Hz)	50 ± 1%		
	Prąd zwarcowy wyjścia przy 60 ms (A)	1100		
	Klasyfikacja wydajności wyjściowej (zgodna z normą IEC/ EN62040-3)	VFI-SS-111		

(8) Obsługiwane są systemy dystrybucji zasilania TN, TT i IT. Uziemienie narożne (liniowe) nie jest obsługiwane.

Bateria	Obsługiwane bloki bateryjne	16-20
	Prąd ładowania	Prąd ładowania zależy od pojemności baterii. Domyślna wartość to 0,1 C.
	Maksymalna moc ładowarki (kW)	10.8
	Napięcie znamionowe akumulatora (VDC)	192-240
	Napięcie znamionowe przy ładowaniu ciągłym (VDC)	216-270
	Końcowe napięcie rozładowania (pełne obciążenie) (VDC)	153,6-192
	Prąd baterii przy pełnym obciążeniu i przy nominalnym napięciu baterii (A)	398
	Prąd baterii przy pełnym obciążeniu i minimalnym napięciu baterii (A)	560
	Kompensacja temperaturowa (na ogniwo)	-3,3 mV na °C dla $T \geq 25^{\circ}\text{C}$, 0 mV na °C dla $T < 25^{\circ}\text{C}$

Dane techniczne zasilacza UPS 120 kVA 3:1 220 VDC

Wejście	Napięcie (V)	380 V	400 V	415 V
	Połączenia	L1, L2, L3, PE ⁽⁹⁾		
	Zakres napięcia wejściowego (V)	304-456		
	Częstotliwość (Hz)	45-55		
	Znamionowy prąd wejściowy (A)	243	231	223
	Maksymalny prąd wejściowy (A)	304	289	278
	Współczynnik zawartości harmoniczných (THDI)	12 pulses ≤ 10% (with filter) 12 pulses ≤ 10% (without filter)		
	Wejściowy współczynnik mocy	≥ 0.9 (with filter) ≥ 0.8 (without filter)		
	Maksymalna wartość znamionowa prądu zwarcowego	I _{cc} =16 kA		
	Ochrona	Wyłącznik		
	Czas narastania	15 sekund		
Obejście	Napięcie (V)	220 V	230 V	240 V
	Połączenia	L, N, PE		
	Zdolność przeciążeniowa	110% ciągle, 125% przez 10 minut; 150% przez 1 minutę		
	Zakres napięcia obejścia (V)	165-275		
	Częstotliwość (Hz)	50		
	Znamionowy prąd obejścia (A)	545	522	500
	Maksymalna wartość znamionowa prądu zwarcowego	I _{cc} =16 kA		
Wyjście	Napięcie (V)	220 V	230 V	240 V
	Połączenia	L, N, PE		
	Zdolność przeciążeniowa	110% ciągle, 125% przez 10 minut; 150% przez 1 minutę		
	Regulacja napięcia wyjściowego	± 1%		
	Reakcja na obciążenie dynamiczne	20 milisekund		
	Współczynnik mocy wyjściowej	0,8		
	Znamionowy prąd wyjściowy (A)	545	522	500
	Współczynnik zawartości harmoniczných (THDU)	<2% przy 100% obciążenia liniowego, <4% przy 100% obciążenia nieliniowego		
	Częstotliwość wyjściowa (Hz)	50 ± 1%		
	Prąd zwarcowy wyjścia przy 60 ms (A)	1500		
	Klasyfikacja wydajności wyjściowej (zgodna z normą IEC/ EN62040-3)	VFI-SS-111		

(9) Obsługiwane są systemy dystrybucji zasilania TN, TT i IT. Uziemienie narożne (liniowe) nie jest obsługiwane.

Bateria	Obsługiwane bloki bateryjne	16-20
	Prąd ładowania	Prąd ładowania zależy od pojemności baterii. Domyślna wartość to 0,1 C.
	Maksymalna moc ładowarki (kW)	10.8
	Napięcie znamionowe akumulatora (VDC)	192-240
	Napięcie znamionowe przy ładowaniu ciągłym (VDC)	216-270
	Końcowe napięcie rozładowania (pełne obciążenie) (VDC)	153,6-192
	Prąd baterii przy pełnym obciążeniu i przy nominalnym napięciu baterii (A)	478
	Prąd baterii przy pełnym obciążeniu i minimalnym napięciu baterii (A)	672
	Kompensacja temperaturowa (na ogniwo)	-3,3 mV na °C dla $T \geq 25^{\circ}\text{C}$, 0 mV na °C dla $T < 25^{\circ}\text{C}$

Dane techniczne zasilacza UPS 10 kVA 3:1 384 VDC

Wejście	Napięcie (V)	380 V	400 V	415 V
	Połączenia	L1, L2, L3, PE ⁽¹⁰⁾		
	Zakres napięcia wejściowego (V)	304-456		
	Częstotliwość (Hz)	45-55		
	Znamionowy prąd wejściowy (A)	24	23	22
	Maksymalny prąd wejściowy (A)	30	28	27
	Limit prądu wejściowego (A)	60		
	Współczynnik zawartości harmoniczných (THDI)	6-pulsowy ≤ 15% (z filtrem) 6-pulsowy ≤ 50% (bez filtra)		
	Wejściowy współczynnik mocy	≥ 0,9 (z filtrem) ≥ 0,7 (bez filtra)		
	Maksymalna wartość znamionowa prądu zwarciovęgo	I _{cc} =10 kA		
	Ochrona	Wyłącznik		
	Czas narastania	15 sekund		
Obejście	Napięcie (V)	220 V	230 V	240 V
	Połączenia	L, N, PE		
	Zdolność przeciążeniowa	≤110% ciągłe; 125% przez 10 minut; 150% przez 1 minutę		
	Zakres napięcia obejścia (V)	165-275		
	Częstotliwość (Hz)	50		
	Znamionowy prąd obejścia (A)	45	43	42
	Znamionowy prąd neutralny (A)	45	43	42
	Maksymalna wartość znamionowa prądu zwarciovęgo	I _{cc} =10 kA		
Wyjście	Napięcie (V)	220 V	230 V	240 V
	Połączenia	L, N, PE		
	Zdolność przeciążeniowa	110% ciągłe; 125% przez 10 minut; 150% przez 1 minutę		
	Regulacja napięcia wyjściowego	± 1%		
	Reakcja na obciążenie dynamiczne	20 milisekund		
	Współczynnik mocy wyjściowej	0,8		
	Znamionowy prąd wyjściowy (A)	45	43	42
	Współczynnik zawartości harmoniczných (THDU)	<2% przy 100% obciążenia liniowego, <4% przy 100% obciążenia nieliniowego		
	Częstotliwość wyjściowa (Hz)	50 ± 1%		
	Prąd zwarciovęgo wyjścia przy 60 ms (A)	136		
	Klasyfikacja wydajności wyjściowej (zgodna z normą IEC/ EN62040-3)	VFI-SS-111		

(10) Obsługiwane są systemy dystrybucji zasilania TN, TT i IT. Uziemienie narożne (liniowe) nie jest obsługiwane.

Bateria	Obsługiwane bloki bateryjne	29-32
	Prąd ładowania	Prąd ładowania zależy od pojemności baterii. Domyślna wartość to 0,1 C.
	Maksymalna moc ładowarki (kW)	8
	Napięcie znamionowe akumulatora (VDC)	348-384
	Napięcie znamionowe przy ładowaniu ciągłym (VDC)	391,5-432
	Końcowe napięcie rozładowania (pełne obciążenie) (VDC)	304
	Prąd baterii przy pełnym obciążeniu i przy nominalnym napięciu baterii (A)	25
	Prąd baterii przy pełnym obciążeniu i minimalnym napięciu baterii (A)	29
	Kompensacja temperaturowa (na ogniwo)	-3,3 mV na °C dla $T \geq 25^{\circ}\text{C}$, 0 mV na °C dla $T < 25^{\circ}\text{C}$

Dane techniczne zasilacza UPS 20 kVA 3:1 384 VDC

Wejście	Napięcie (V)	380 V	400 V	415 V
	Połączenia	L1, L2, L3, PE ⁽¹¹⁾		
	Zakres napięcia wejściowego (V)	304-456		
	Częstotliwość (Hz)	45-55		
	Znamionowy prąd wejściowy (A)	42	40	39
	Maksymalny prąd wejściowy (A)	52	50	48
	Limit prądu wejściowego (A)	60		
	Współczynnik zawartości harmoniczných (THDI)	6-pulsowy ≤ 15% (z filtrem) 6-pulsowy ≤ 40% (bez filtra)		
	Wejściowy współczynnik mocy	≥ 0,9 (z filtrem) ≥ 0,75 (bez filtra)		
	Maksymalna wartość znamionowa prądu zwarciovęgo	I _{cc} =10 kA		
	Ochrona	Wyłącznik		
Czas narastania	15 sekund			
Obejście	Napięcie (V)	220 V	230 V	240 V
	Połączenia	L, N, PE		
	Zdolność przeciążeniowa	110% ciągle, 125% przez 10 minut; 150% przez 1 minutę		
	Zakres napięcia obejścia (V)	165-275		
	Częstotliwość (Hz)	50		
	Znamionowy prąd obejścia (A)	91	87	83
	Znamionowy prąd neutralny (A)	91	87	83
	Maksymalna wartość znamionowa prądu zwarciovęgo	I _{cc} =10 kA		
Wyjście	Napięcie (V)	220 V	230 V	240 V
	Połączenia	L, N, PE		
	Zdolność przeciążeniowa	110% ciągle, 125% przez 10 minut; 150% przez 1 minutę		
	Regulacja napięcia wyjściowego	± 1%		
	Reakcja na obciążenie dynamiczne	20 milisekund		
	Współczynnik mocy wyjściowej	0,8		
	Znamionowy prąd wyjściowy (A)	91	87	83
	Współczynnik zawartości harmoniczných (THDU)	<2% przy 100% obciążenia liniowego, <4% przy 100% obciążenia nieliniowego		
	Częstotliwość wyjściowa (Hz)	50 ± 1%		
	Prąd zwarciovęgo wyjścia przy 60 ms (A)	272		
	Klasyfikacja wydajności wyjściowej (zgodna z normą IEC/ EN62040-3)	VFI-SS-111		

(11) Obsługiwane są systemy dystrybucji zasilania TN, TT i IT. Uziemienie narożne (liniowe) nie jest obsługiwane.

Bateria	Obsługiwane bloki bateryjne	29-32
	Prąd ładowania	Prąd ładowania zależy od pojemności baterii. Domyślna wartość to 0,1 C.
	Maksymalna moc ładowarki (kW)	16
	Napięcie znamionowe akumulatora (VDC)	348-384
	Napięcie znamionowe przy ładowaniu ciągłym (VDC)	391,5-432
	Końcowe napięcie rozładowania (pełne obciążenie) (VDC)	304
	Prąd baterii przy pełnym obciążeniu i przy nominalnym napięciu baterii (A)	49
	Prąd baterii przy pełnym obciążeniu i minimalnym napięciu baterii (A)	57
	Kompensacja temperaturowa (na ogniwo)	-3,3 mV na °C dla $T \geq 25^{\circ}\text{C}$, 0 mV na °C dla $T < 25^{\circ}\text{C}$

Dane techniczne zasilacza UPS 30 kVA 3:1 384 VDC

Wejście	Napięcie (V)	380 V	400 V	415 V
	Połączenia	L1, L2, L3, PE ⁽¹²⁾		
	Zakres napięcia wejściowego (V)	304-456		
	Częstotliwość (Hz)	45-55		
	Znamionowy prąd wejściowy (A)	62	59	57
	Maksymalny prąd wejściowy (A)	77	73	71
	Limit prądu wejściowego (A)	100		
	Współczynnik zawartości harmoniczných (THDI)	6-pulsowy ≤ 15% (z filtrem) 6-pulsowy ≤ 40% (bez filtra)		
	Wejściowy współczynnik mocy	≥ 0,9 (z filtrem) ≥ 0,75 (bez filtra)		
	Maksymalna wartość znamionowa prądu zwarcowego	I _{cc} =10 kA		
	Ochrona	Wyłącznik		
	Czas narastania	15 sekund		
Obejście	Napięcie (V)	220 V	230 V	240 V
	Połączenia	L, N, PE		
	Zdolność przeciążeniowa	≤110% ciągle; 125% przez 10 minut; 150% przez 1 minutę		
	Zakres napięcia obejścia (V)	165-275		
	Częstotliwość (Hz)	50		
	Znamionowy prąd obejścia (A)	136	130	125
	Znamionowy prąd neutralny (A)	136	130	125
	Maksymalna wartość znamionowa prądu zwarcowego	I _{cc} =10 kA		
Wyjście	Napięcie (V)	220 V	230 V	240 V
	Połączenia	L, N, PE		
	Zdolność przeciążeniowa	110% ciągle; 125% przez 10 minut; 150% przez 1 minutę		
	Regulacja napięcia wyjściowego	± 1%		
	Reakcja na obciążenie dynamiczne	20 milisekund		
	Współczynnik mocy wyjściowej	0,8		
	Znamionowy prąd wyjściowy (A)	136	130	125
	Współczynnik zawartości harmoniczných (THDU)	<2% przy 100% obciążenia liniowego, <4% przy 100% obciążenia nieliniowego		
	Częstotliwość wyjściowa (Hz)	50 ± 1%		
	Prąd zwarcowy wyjścia przy 60 ms (A)	409		
	Klasyfikacja wydajności wyjściowej (zgodna z normą IEC/ EN62040-3)	VFI-SS-111		

(12) Obsługiwane są systemy dystrybucji zasilania TN, TT i IT. Uziemienie narożne (liniowe) nie jest obsługiwane.

Bateria	Obsługiwane bloki bateryjne	29-32
	Prąd ładowania	Prąd ładowania zależy od pojemności baterii. Domyślna wartość to 0,1 C.
	Maksymalna moc ładowarki (kW)	19,2
	Napięcie znamionowe akumulatora (VDC)	348-384
	Napięcie znamionowe przy ładowaniu ciągłym (VDC)	391,5-432
	Końcowe napięcie rozładowania (pełne obciążenie) (VDC)	304
	Prąd baterii przy pełnym obciążeniu i przy nominalnym napięciu baterii (A)	74
	Prąd baterii przy pełnym obciążeniu i minimalnym napięciu baterii (A)	86
	Kompensacja temperaturowa (na ogniwo)	-3,3 mV na °C dla $T \geq 25^{\circ}\text{C}$, 0 mV na °C dla $T < 25^{\circ}\text{C}$

Dane techniczne zasilacza UPS 40 kVA 3:1 384 VDC

Wejście	Napięcie (V)	380 V	400 V	415 V
	Połączenia	L1, L2, L3, PE ⁽¹³⁾		
	Zakres napięcia wejściowego (V)	304-456		
	Częstotliwość (Hz)	45-55		
	Znamionowy prąd wejściowy (A)	78	74	72
	Maksymalny prąd wejściowy (A)	97	92	90
	Limit prądu wejściowego (A)	125		
	Współczynnik zawartości harmonicznym (THDI)	6-pulsowy ≤ 15% (z filtrem) 6-pulsowy ≤ 40% (bez filtra)		
	Wejściowy współczynnik mocy	≥ 0,9 (z filtrem) ≥ 0,75 (bez filtra)		
	Maksymalna wartość znamionowa prądu zwarcowego	I _{cc} =10 kA		
	Ochrona	Wyłącznik		
	Czas narastania	15 sekund		
Obejście	Napięcie (V)	220 V	230 V	240 V
	Połączenia	L, N, PE		
	Zdolność przeciążeniowa	≤110% ciągłe; 125% przez 10 minut; 150% przez 1 minutę		
	Zakres napięcia obejścia (V)	165-275		
	Częstotliwość (Hz)	50		
	Znamionowy prąd obejścia (A)	182	174	167
	Znamionowy prąd neutralny (A)	182	174	167
	Maksymalna wartość znamionowa prądu zwarcowego	I _{cc} =10 kA		
Wyjście	Napięcie (V)	220 V	230 V	240 V
	Połączenia	L, N, PE		
	Zdolność przeciążeniowa	110% ciągłe; 125% przez 10 minut; 150% przez 1 minutę		
	Regulacja napięcia wyjściowego	± 1%		
	Reakcja na obciążenie dynamiczne	20 milisekund		
	Współczynnik mocy wyjściowej	0,8		
	Znamionowy prąd wyjściowy (A)	182	174	167
	Współczynnik zawartości harmonicznym (THDU)	<2% przy 100% obciążenia liniowego, <4% przy 100% obciążenia nieliniowego		
	Częstotliwość wyjściowa (Hz)	50 ± 1%		
	Prąd zwarcowy wyjścia przy 60 ms (A)	545		
	Klasyfikacja wydajności wyjściowej (zgodna z normą IEC/ EN62040-3)	VFI-SS-111		

(13) Obsługiwane są systemy dystrybucji zasilania TN, TT i IT. Uziemienie narożne (liniowe) nie jest obsługiwane.

Bateria	Obsługiwane bloki bateryjne	29-32
	Prąd ładowania	Prąd ładowania zależy od pojemności baterii. Domyślna wartość to 0,1 C.
	Maksymalna moc ładowarki (kW)	19,2
	Napięcie znamionowe akumulatora (VDC)	348-384
	Napięcie znamionowe przy ładowaniu ciągłym (VDC)	391,5-432
	Końcowe napięcie rozładowania (pełne obciążenie) (VDC)	304
	Prąd baterii przy pełnym obciążeniu i przy nominalnym napięciu baterii (A)	99
	Prąd baterii przy pełnym obciążeniu i minimalnym napięciu baterii (A)	114
	Kompensacja temperaturowa (na ogniwo)	-3,3 mV na °C dla $T \geq 25^{\circ}\text{C}$, 0 mV na °C dla $T < 25^{\circ}\text{C}$

Dane techniczne zasilacza UPS 60 kVA 3:1 384 VDC

Wejście	Napięcie (V)	380 V	400 V	415 V
	Połączenia	L1, L2, L3, PE ⁽¹⁴⁾		
	Zakres napięcia wejściowego (V)	304-456		
	Częstotliwość (Hz)	45-55		
	Znamionowy prąd wejściowy (A)	120	114	111
	Maksymalny prąd wejściowy (A)	150	142	138
	Limit prądu wejściowego (A)	160		
	Współczynnik zawartości harmonicznych (THDI)	6-pulsowy ≤ 15% (z filtrem) 6-pulsowy ≤ 40% (bez filtra)		
	Wejściowy współczynnik mocy	≥ 0,9 (z filtrem) ≥ 0,75 (bez filtra)		
	Maksymalna wartość znamionowa prądu zwarciego	I _{cc} =10 kA		
	Ochrona	Wyłącznik		
	Czas narastania	15 sekund		
Obejście	Napięcie (V)	220 V	230 V	240 V
	Połączenia	L, N, PE		
	Zdolność przeciążeniowa	≤110% ciągłe; 125% przez 10 minut; 150% przez 1 minutę		
	Zakres napięcia obejścia (V)	165-275		
	Częstotliwość (Hz)	50		
	Znamionowy prąd obejścia (A)	273	261	250
	Znamionowy prąd neutralny (A)	273	261	250
	Maksymalna wartość znamionowa prądu zwarciego	I _{cc} =10 kA		
Wyjście	Napięcie (V)	220 V	230 V	240 V
	Połączenia	L, N, PE		
	Zdolność przeciążeniowa	110% ciągłe; 125% przez 10 minut; 150% przez 1 minutę		
	Regulacja napięcia wyjściowego	± 1%		
	Reakcja na obciążenie dynamiczne	20 milisekund		
	Współczynnik mocy wyjściowej	0,8		
	Znamionowy prąd wyjściowy (A)	273	261	250
	Współczynnik zawartości harmonicznych (THDU)	<2% przy 100% obciążenia liniowego, <4% przy 100% obciążenia nieliniowego		
	Częstotliwość wyjściowa (Hz)	50 ± 1%		
	Prąd zwarciego wyjścia przy 60 ms (A)	818		
	Klasyfikacja wydajności wyjściowej (zgodna z normą IEC/ EN62040-3)	VFI-SS-111		

(14) Obsługiwane są systemy dystrybucji zasilania TN, TT i IT. Uziemienie narożne (liniowe) nie jest obsługiwane.

Bateria	Obsługiwane bloki bateryjne	29-32
	Prąd ładowania	Prąd ładowania zależy od pojemności baterii. Domyślna wartość to 0,1 C.
	Maksymalna moc ładowarki (kW)	19,2
	Napięcie znamionowe akumulatora (VDC)	348-384
	Napięcie znamionowe przy ładowaniu ciągłym (VDC)	391,5-432
	Końcowe napięcie rozładowania (pełne obciążenie) (VDC)	304
	Prąd baterii przy pełnym obciążeniu i przy nominalnym napięciu baterii (A)	148
	Prąd baterii przy pełnym obciążeniu i minimalnym napięciu baterii (A)	172
	Kompensacja temperaturowa (na ogniwo)	-3,3 mV na °C dla $T \geq 25^{\circ}\text{C}$, 0 mV na °C dla $T < 25^{\circ}\text{C}$

Dane techniczne zasilacza UPS 80 kVA 3:1 384 VDC

Wejście	Napięcie (V)	380 V	400 V	415 V
	Połączenia	L1, L2, L3, PE ⁽¹⁵⁾		
	Zakres napięcia wejściowego (V)	304-456		
	Częstotliwość (Hz)	45-55		
	Znamionowy prąd wejściowy (A)	155	148	143
	Maksymalny prąd wejściowy (A)	193	185	178
	Limit prądu wejściowego (A)	200		
	Współczynnik zawartości harmonicznych (THDI)	6-pulsowy ≤ 15% (z filtrem) 6-pulsowy ≤ 40% (bez filtra)		
	Wejściowy współczynnik mocy	≥ 0,9 (z filtrem) ≥ 0,75 (bez filtra)		
	Maksymalna wartość znamionowa prądu zwarciovego	I _{cc} =10 kA		
	Ochrona	Wyłącznik		
	Czas narastania	15 sekund		
Obejście	Napięcie (V)	220 V	230 V	240 V
	Połączenia	L, N, PE		
	Zdolność przeciążeniowa	≤110% ciągle; 125% przez 10 minut; 150% przez 1 minutę		
	Zakres napięcia obejścia (V)	165-275		
	Częstotliwość (Hz)	50		
	Znamionowy prąd obejścia (A)	364	348	333
	Znamionowy prąd neutralny (A)	364	348	333
	Maksymalna wartość znamionowa prądu zwarciovego	I _{cc} =10 kA		
Wyjście	Napięcie (V)	220 V	230 V	240 V
	Połączenia	L, N, PE		
	Zdolność przeciążeniowa	110% ciągle; 125% przez 10 minut; 150% przez 1 minutę		
	Regulacja napięcia wyjściowego	± 1%		
	Reakcja na obciążenie dynamiczne	20 milisekund		
	Współczynnik mocy wyjściowej	0,8		
	Znamionowy prąd wyjściowy (A)	364	348	333
	Współczynnik zawartości harmonicznych (THDU)	<2% przy 100% obciążenia liniowego, <4% przy 100% obciążenia nieliniowego		
	Częstotliwość wyjściowa (Hz)	50 ± 1%		
	Prąd zwarciovego wyjścia przy 60 ms (A)	1090		
	Klasyfikacja wydajności wyjściowej (zgodna z normą IEC/ EN62040-3)	VFI-SS-111		

(15) Obsługiwane są systemy dystrybucji zasilania TN, TT i IT. Uziemienie narożne (liniowe) nie jest obsługiwane.

Bateria	Obsługiwane bloki bateryjne	29-32
	Prąd ładowania	Prąd ładowania zależy od pojemności baterii. Domyślna wartość to 0,1 C.
	Maksymalna moc ładowarki (kW)	19,2
	Napięcie znamionowe akumulatora (VDC)	348-384
	Napięcie znamionowe przy ładowaniu ciągłym (VDC)	391,5-432
	Końcowe napięcie rozładowania (pełne obciążenie) (VDC)	304
	Prąd baterii przy pełnym obciążeniu i przy nominalnym napięciu baterii (A)	198
	Prąd baterii przy pełnym obciążeniu i minimalnym napięciu baterii (A)	229
	Kompensacja temperaturowa (na ogniwo)	-3,3 mV na °C dla $T \geq 25^{\circ}\text{C}$, 0 mV na °C dla $T < 25^{\circ}\text{C}$

Zalecane zabezpieczenie od strony sieci oraz przekroje kabli dla zasilacza UPS 3:1

NIEBEZPIECZEŃSTWO

RYZYKO PORAŻENIA PRĄDEM, WYSTĄPIENIA WYBUCHU LUB ŁUKU ELEKTRYCZNEGO

Okablowanie musi być zgodne z lokalnymi i/lub krajowymi przepisami dotyczącymi instalacji elektrycznych. Maksymalny dopuszczalny przekrój kabla to 95 mm².

Nieprzestrzeganie tych instrukcji skutkuje poważnymi obrażeniami ciała lub śmiercią.

UWAGA: Ochrona przed przetężeniem jest dostarczana przez podmioty zewnętrzne.

Przekroje kabli podane w niniejszej instrukcji są oparte na tabelach B.52.12 normy IEC 60364-5-52 z następującymi założeniami:

- Kable do 90°C
- Temperatura otoczenia 30°C
- Użycie kabli miedzianych
- Sposób montażu F
- Dla kabli AC: Maksymalna długość 50 m ze spadkiem napięcia w linii <3%
- Dla kabli DC: Maksymalna długość 15 m ze spadkiem napięcia w linii <1%

Przekrój kabla PE opiera się na tabeli 54.2 normy IEC 60364-4-54.

Jeżeli temperatura otoczenia wynosi ponad 30°C, należy wybrać przewodniki o większym przekroju zgodnie ze współczynnikami korekty określonymi przez Międzynarodową Komisję Elektrotechniczną (IEC).

Zalecana ochrona od strony sieci dla zasilacza UPS 3:1

Moc zasilacza UPS	10 kVA		20 kVA		30 kVA	
	Wejście	Obejście	Wejście	Obejście	Wejście	Obejście
Typ wyłącznika	NSX100F TM63D 3P3D (C10F3TM063)	NSX100F TM50D 2P2D (C10F2TM050)	NSX100F TM63D 3P3D (C10F3TM063)	NSX100F TM100D 2P2D (C10F2TM100)	NSX100F TM100D 3P3D (C10F3TM100)	NSX160F TM160D 2P2D (C16F2TM160)
Ustawienie In	63	50	63	100	100	160
Ustawienie Ir	44	50	50	100	80	160
Ustawienie Im	500 (stałe)	500 (stałe)	500 (stałe)	800 (stałe)	800 (stałe)	1250 (stałe)

Moc zasilacza UPS	40 kVA		50 kVA		60 kVA	
	Wejście	Obejście	Wejście	Obejście	Wejście	Obejście
Typ wyłącznika	NSX250F TM200D 3P3D (C25F3TM200)	NSX250F TM200D 3P3D (C25F3TM200)	NSX250F TM200D 3P3D (C25F3TM200)	NSX400F Mic2.3 400A 3P3D (C40F32D400)	NSX250F TM200D 3P3D (C25F3TM200)	NSX400F Mic2.3 400A 3P3D (C40F32D400)
Ustawienie In	200	200	200	Io=230	200	Io=280
Ustawienie Ir	140	200	140	Ir=1	160	Ir=1
Ustawienie Im	8 do 10 x In	5 do 10 x In	8 do 10 x In	I _{sd} =10	8 do 10 x In	I _{sd} =10

Moc zasilacza UPS	80 kVA		100 kVA		120 kVA	
	Wejście	Obejście	Wejście	Obejście	Wejście	Obejście
Typ wyłącznika	NSX250F TM250D 3P3D (C25F3TM250)	NSX400F Mic2.3 400A 3P3D (C40F32D400)	NSX400F Mic2.3 400A 3P3D (C40F32D400)	NSX630F Mic2.3 630A 3P3D (C63F32D630)	NSX400F Mic2.3 400A 3P3D (C40F32D400)	NSX630F Mic2.3 630A 3P3D (C63F32D630)
Ustawienie In	250	Io=400	Io=320	Io=500	Io=360	Io=570
Ustawienie Ir	200	Ir=0,95	Ir=0,9	Ir=0,95	Ir=0,95	Ir=0,98
Ustawienie Im	10 x In	I _{sd} =10	I _{sd} =10	I _{sd} =10	I _{sd} =10	I _{sd} =10

Przekroje kabli wejścia, obejścia i wyjścia dla zasilacza UPS 3:1

Moc zasilacza UPS	10 kVA	20 kVA	30 kVA	40 kVA	50 kVA	60 kVA	80 kVA	100 kVA	120 kVA
Wejście (mm ²)	16	16	16	25	25	35	50	70	2x50
Wejście PE (mm ²)	16	16	16	16	16	16	16	35	50
Obejście/wejście (mm ²)	16	25	35	50	70	95	2x70	2x95	2x95
Obejście PE / wyjście PE (mm ²)	16	16	16	25	35	50	70	95	95

Przekroje kabla baterii dla zasilacza UPS 3:1

3:1 220 VDC UPS

Moc zasilacza UPS	10 kVA	20 kVA	30 kVA	40 kVA	50 kVA	60 kVA	80 kVA	100 kVA	120 kVA
DC+/DC- (mm ²)	16	25	35	50	70	95	2x70	2x95	2x95
DC PE (mm ²)	16	16	16	25	35	50	70	95	95

3:1 384 VDC UPS

Moc zasilacza UPS	10 kVA	20 kVA	30 kVA	40 kVA	60 kVA	80 kVA
DC+/DC- (mm ²)	16	16	25	35	50	70
DC PE (mm ²)	16	16	16	16	25	35

Zalecane rozmiary śrub i obejm

Przekrój kabla (mm ²)	Rozmiar śruby	Typ obejmy kabla
10	M8 x 25 mm	TLK-10-8
16	M8 x 25 mm	TLK-16-8
25	M8 x 25 mm	TLK-25-8
35	M8 x 25 mm	TLK-35-8
50	M8 x 25 mm	TLK-50-8
70	M8 x 25 mm	TLL-70-8
95	M8 x 25 mm	TLL-95-8

Dane techniczne momentów dokręcenia

Rozmiar śruby	Moment dokręcenia
M6	5 Nm
M8	17,5 Nm
M10	30 Nm

Waga i wymiary zasilacza UPS 3:1

3:1 220 VDC UPS

Moc zasilacza UPS		Waga w kg	Wysokość mm	Szerokość w mm	Głębokość w mm
10 kVA	6 impulsów	480	1800	800	800
	12 impulsów	570	1800	800	800
20 kVA	6 impulsów	480	1800	800	800
	12 impulsów	570	1800	800	800
30 kVA	6 impulsów	564	1800	800	800
	12 impulsów	600	1800	800	800
40 kVA	12 impulsów	686	1800	800	800
50 kVA	12 impulsów	953	1800	1200	800
60 kVA	12 impulsów	953	1800	1200	800
80 kVA	12 impulsów	1083	1800	1200	800
100 kVA	12 impulsów	1331	1800	1600	800
120 kVA	12 impulsów	1419	1800	1600	800

3:1 384 VDC UPS

Moc zasilacza UPS	Waga w kg	Wysokość mm	Szerokość w mm	Głębokość w mm
10 kVA	338	1800	800	800
20 kVA	338	1800	800	800
30 kVA	376	1800	800	800
40 kVA	472	1800	800	800
60 kVA	570	1800	800	800
80 kVA	635	1800	800	800

Waga i wymiary w opakowaniu do wysyłki dla zasilacza UPS 3:1

3:1 220 VDC UPS

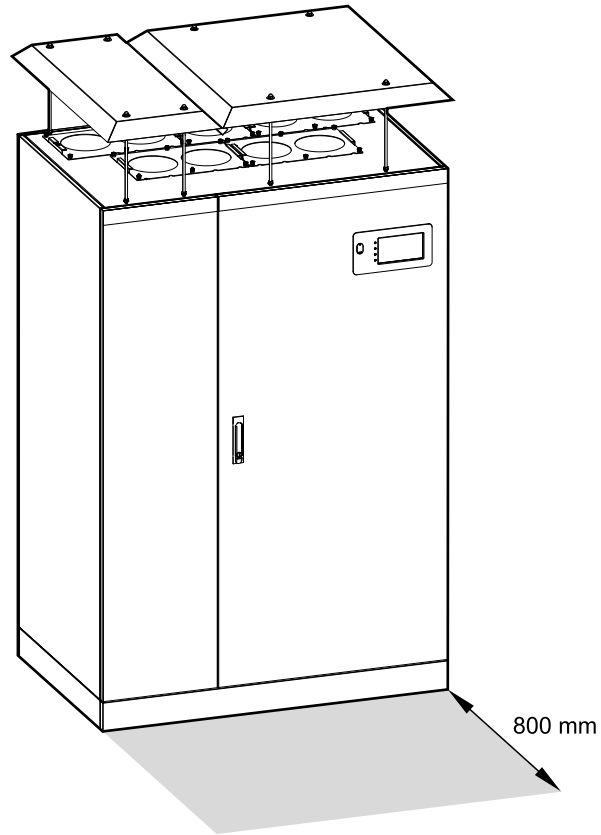
Moc zasilacza UPS		Waga w kg	Wysokość mm	Szerokość w mm	Głębokość w mm
10 kVA	6 impulsów	550	2085	928	928
	12 impulsów	640	2085	928	928
20 kVA	6 impulsów	550	2085	928	928
	12 impulsów	640	2085	928	928
30 kVA	6 impulsów	634	2085	928	928
	12 impulsów	670	2085	928	928
40 kVA	12 impulsów	756	2085	928	928
50 kVA	12 impulsów	1040	2085	1328	928
60 kVA	12 impulsów	1040	2085	1328	928
80 kVA	12 impulsów	1170	2085	1328	928
100 kVA	12 impulsów	1425	2085	1728	928
120 kVA	12 impulsów	1513	2085	1728	928

3:1 384 VDC UPS

Moc zasilacza UPS	Waga w kg	Wysokość mm	Szerokość w mm	Głębokość w mm
10 kVA	408	2085	928	928
20 kVA	408	2085	928	928
30 kVA	446	2085	928	928
40 kVA	542	2085	928	928
60 kVA	640	2085	928	928
80 kVA	705	2085	928	928

Wymagana przestrzeń

UWAGA: Podane wymiary wymaganej przestrzeni dotyczą tylko cyrkulacji powietrza i dostępu serwisowego. Zapoznaj się z krajowymi przepisami bezpieczeństwa odnośnie dodatkowych wymogów w danym państwie.



Warunki środowiskowe

	Podczas pracy	Transport i przechowywanie
Temperatura	od 0°C do 40°C	od -25°C do 55°C
Wilgotność względna	0-95% bez kondensacji	
Wysokość	Zaprojektowany do pracy na wysokości 0-2000 m. Obniżanie wymagane od 1000-2000 m: Do 1000 m: 1000 Do 1500 m: 0,975 Do 2000 m: 0,950	0-10000 m
Słyszalny hałas w odległości jednego metra od jednostki	≤ 70 dB przy pełnym obciążeniu	
Klasa ochrony	IP31	
Kolor	RAL 7035	

Rozpraszanie ciepła dla zasilacza UPS 3:1

3:1 220 VDC UPS

Moc zasilacza UPS	10 kVA		20 kVA		30 kVA	
	6 impulsów	12 impulsów	6 impulsów	12 impulsów	6 impulsów	12 impulsów
Normalny tryb pracy (W)	1206	1275	2602	2508	3674	3720
Praca bateryjna (W)	754	901	1614	1632	2390	2741
Tryb EKO (W)	738	796	822	951	1085	1283

3:1 220 VDC UPS

Moc zasilacza UPS	40 kVA	50 kVA	60 kVA	80 kVA	100 kVA	120 kVA
Normalny tryb pracy (W)	4387	5764	6744	9549	10888	13517
Praca bateryjna (W)	3162	3664	4522	6170	7152	9802
Tryb EKO (W)	1379	1968	2107	2704	3248	3773

3:1 384 VDC UPS

Moc zasilacza UPS	10 kVA	20 kVA	30 kVA	40 kVA	60 kVA	80 kVA
Normalny tryb pracy (W)	820	1594	2186	2694	4142	5512
Praca bateryjna (W)	754	1384	1906	2346	3475	4920
Tryb EKO (W)	521	634	830	851	1325	1482

Planowanie obiektu dla 10-200 kVA 3:3

Dane techniczne

Dane techniczne dla zasilacza UPS 10 kVA 3:3

Wejście	Napięcie (V)	380 V	400 V	415 V
	Połączenia	L1, L2, L3, PE ⁽¹⁶⁾		
	Zakres napięcia wejściowego (V)	304-456		
	Częstotliwość (Hz)	45-55		
	Znamionowy prąd wejściowy (A)	17	16	15
	Maksymalny prąd wejściowy (A)	21	20	19
	Limit prądu wejściowego (A)	60		
	Współczynnik zawartości harmoniczných (THDI)	6-pulsowy ≤ 15% (z filtrem) 6-pulsowy ≤ 50% (bez filtra)		
	Wejściowy współczynnik mocy	≥ 0,9 (z filtrem) ≥ 0,7 (bez filtra)		
	Maksymalna wartość znamionowa prądu zwarciovęgo	I _{cc} =10 kA		
	Ochrona	Wyłącznik		
	Czas narastania	15 sekund		
	Obieście	Napięcie (V)	380 V	400 V
Połączenia		L1, L2, L3, N, PE		
Zdolność przeciążeniowa		≤110% ciągle 125% przez 10 minut 150% przez 1 minutę		
Zakres napięcia obejścia (V)		285-475		
Częstotliwość (Hz)		50		
Znamionowy prąd obejścia (A)		15	14	14
Znamionowy prąd neutralny (A)		26	25	25
Maksymalna wartość znamionowa prądu zwarciovęgo		I _{cc} =10 kA		
Wyście	Napięcie (V)	380 V	400 V	415 V
	Połączenia	L1, L2, L3, N, PE		
	Zdolność przeciążeniowa	≤110% ciągle 125% przez 10 minut 150% przez 1 minutę		
	Regulacja napięcia wyjściowego	± 1%		
	Reakcja na obciążenie dynamiczne	20 milisekund		
	Współczynnik mocy wyjściowej	0,8		
	Znamionowy prąd wyjściowy (A)	15	14	14
	Współczynnik zawartości harmoniczných (THDU)	<2% przy 100% obciążenia liniowego, <4% przy 100% obciążenia nieliniowego		
	Częstotliwość wyjściowa (Hz)	50 ± 1%		
	Prąd zwarciovęgo wyjścia przy 60 ms (A)	45		
	Klasyfikacja wydajności wyjściowej (zgodna z normą IEC/ EN62040-3)	VFI-SS-111		

(16) Obsługiwane są systemy dystrybucji zasilania TN, TT i IT. Uziemienie narażne (liniowe) nie jest obsługiwane.

Bateria	Obsługiwane bloki bateryjne	29-32
	Prąd ładowania	Prąd ładowania zależy od pojemności baterii. Domyślna wartość to 0,1 C.
	Maksymalna moc ładowarki (kW)	10.8
	Napięcie znamionowe akumulatora (VDC)	348-384
	Napięcie znamionowe przy ładowaniu ciągłym (VDC)	391,5-432
	Końcowe napięcie rozładowania (pełne obciążenie) (VDC)	304
	Prąd baterii przy pełnym obciążeniu i przy nominalnym napięciu baterii (A)	23
	Prąd baterii przy pełnym obciążeniu i minimalnym napięciu baterii (A)	29
	Kompensacja temperaturowa (na ogniwo)	-3,3 mV na °C dla $T \geq 25^{\circ}\text{C}$, 0 mV na °C dla $T < 25^{\circ}\text{C}$

Dane techniczne dla zasilacza UPS 20 kVA 3:3

Wejście	Napięcie (V)	380 V	400 V	415 V
	Połączenia	L1, L2, L3, PE ⁽¹⁷⁾		
	Zakres napięcia wejściowego (V)	304-456		
	Częstotliwość (Hz)	45-55		
	Znamionowy prąd wejściowy (A)	33	32	31
	Maksymalny prąd wejściowy (A)	41	40	39
	Limit prądu wejściowego (A)	60		
	Współczynnik zawartości harmoniczných (THDI)	6 pulses ≤ 15% (with filter) 6 pulses ≤ 40% (without filter)		
	Wejściowy współczynnik mocy	≥ 0.9 (with filter) ≥ 0.75 (without filter)		
	Maksymalna wartość znamionowa prądu zwarciego	I _{cc} =10 kA		
	Ochrona	Wyłącznik		
	Czas narastania	15 sekund		
Obejście	Napięcie (V)	380 V	400 V	415 V
	Połączenia	L1, L2, L3, N, PE		
	Zdolność przeciążeniowa	≤110% ciągle 125% przez 10 minut 150% przez 1 minutę		
	Zakres napięcia obejścia (V)	285-475		
	Częstotliwość (Hz)	50		
	Znamionowy prąd obejścia (A)	30	29	28
	Znamionowy prąd neutralny (A)	53	50	49
	Maksymalna wartość znamionowa prądu zwarciego	I _{cc} =10 kA		
Wyjście	Napięcie (V)	380 V	400 V	415 V
	Połączenia	L1, L2, L3, N, PE		
	Zdolność przeciążeniowa	≤110% ciągle 125% przez 10 minut 150% przez 1 minutę		
	Regulacja napięcia wyjściowego	± 1%		
	Reakcja na obciążenie dynamiczne	20 milisekund		
	Współczynnik mocy wyjściowej	0,8		
	Znamionowy prąd wyjściowy (A)	30	29	28
	Współczynnik zawartości harmoniczných (THDU)	<2% przy 100% obciążenia liniowego, <4% przy 100% obciążenia nieliniowego		
	Częstotliwość wyjściowa (Hz)	50 ± 1%		
	Prąd zwarciego wyjścia przy 60 ms (A)	90		
	Klasyfikacja wydajności wyjściowej (zgodna z normą IEC/ EN62040-3)	VFI-SS-111		

(17) Obsługiwane są systemy dystrybucji zasilania TN, TT i IT. Uziemienie narażone (liniowe) nie jest obsługiwane.

Bateria	Obsługiwane bloki bateryjne	29-32
	Prąd ładowania	Prąd ładowania zależy od pojemności baterii. Domyślna wartość to 0,1 C.
	Maksymalna moc ładowarki (kW)	19.3
	Napięcie znamionowe akumulatora (VDC)	348-384
	Napięcie znamionowe przy ładowaniu ciągłym (VDC)	391,5-432
	Końcowe napięcie rozładowania (pełne obciążenie) (VDC)	304
	Prąd baterii przy pełnym obciążeniu i przy nominalnym napięciu baterii (A)	45
	Prąd baterii przy pełnym obciążeniu i minimalnym napięciu baterii (A)	57
	Kompensacja temperaturowa (na ogniwo)	-3,3 mV na °C dla $T \geq 25^{\circ}\text{C}$, 0 mV na °C dla $T < 25^{\circ}\text{C}$

Dane techniczne dla zasilacza UPS 30 kVA 3:3

Wejście	Napięcie (V)	380 V	400 V	415 V
	Połączenia	L1, L2, L3, PE ⁽¹⁸⁾		
	Zakres napięcia wejściowego (V)	304-456		
	Częstotliwość (Hz)	45-55		
	Znamionowy prąd wejściowy (A)	50	48	46
	Maksymalny prąd wejściowy (A)	62	60	57
	Limit prądu wejściowego (A)	100		
	Współczynnik zawartości harmoniczných (THDI)	6 pulses ≤ 15% (with filter) 6 pulses ≤ 40% (without filter)		
	Wejściowy współczynnik mocy	≥ 0.9 (with filter) ≥ 0.75 (without filter)		
	Maksymalna wartość znamionowa prądu zwarcowego	I _{cc} =10 kA		
	Ochrona	Wyłącznik		
	Czas narastania	15 sekund		
Obejście	Napięcie (V)	380 V	400 V	415 V
	Połączenia	L1, L2, L3, N, PE		
	Zdolność przeciążeniowa	≤110% ciągle 125% przez 10 minut 150% przez 1 minutę		
	Zakres napięcia obejścia (V)	285-475		
	Częstotliwość (Hz)	50		
	Znamionowy prąd obejścia (A)	45	43	42
	Znamionowy prąd neutralny (A)	79	75	73
	Maksymalna wartość znamionowa prądu zwarcowego	I _{cc} =10 kA		
Wyjście	Napięcie (V)	380 V	400 V	415 V
	Połączenia	L1, L2, L3, N, PE		
	Zdolność przeciążeniowa	≤110% ciągle 125% przez 10 minut 150% przez 1 minutę		
	Regulacja napięcia wyjściowego	± 1%		
	Reakcja na obciążenie dynamiczne	20 milisekund		
	Współczynnik mocy wyjściowej	0,8		
	Znamionowy prąd wyjściowy (A)	46	43	42
	Współczynnik zawartości harmoniczných (THDU)	<2% przy 100% obciążenia liniowego, <4% przy 100% obciążenia nieliniowego		
	Częstotliwość wyjściowa (Hz)	50 ± 1%		
	Prąd zwarcowy wyjścia przy 60 ms (A)	138		
	Klasyfikacja wydajności wyjściowej (zgodna z normą IEC/ EN62040-3)	VFI-SS-111		

(18) Obsługiwane są systemy dystrybucji zasilania TN, TT i IT. Uziemienie narażone (liniowe) nie jest obsługiwane.

Bateria	Obsługiwane bloki bateryjne	29-32
	Prąd ładowania	Prąd ładowania zależy od pojemności baterii. Domyślna wartość to 0,1 C.
	Maksymalna moc ładowarki (kW)	22.5
	Napięcie znamionowe akumulatora (VDC)	348-384
	Napięcie znamionowe przy ładowaniu ciągłym (VDC)	391,5-432
	Końcowe napięcie rozładowania (pełne obciążenie) (VDC)	304
	Prąd baterii przy pełnym obciążeniu i przy nominalnym napięciu baterii (A)	68
	Prąd baterii przy pełnym obciążeniu i minimalnym napięciu baterii (A)	86
	Kompensacja temperaturowa (na ogniwo)	-3,3 mV na °C dla $T \geq 25^{\circ}\text{C}$, 0 mV na °C dla $T < 25^{\circ}\text{C}$

Dane techniczne dla zasilacza UPS 40 kVA 3:3

Wejście	Napięcie (V)	380 V	400 V	415 V
	Połączenia	L1, L2, L3, PE ⁽¹⁹⁾		
	Zakres napięcia wejściowego (V)	304-456		
	Częstotliwość (Hz)	45-55		
	Znamionowy prąd wejściowy (A)	67	63	61
	Maksymalny prąd wejściowy (A)	84	79	76
	Limit prądu wejściowego (A)	125		
	Współczynnik zawartości harmoniczných (THDI)	6 pulses ≤ 15% (with filter) 6 pulses ≤ 40% (without filter)		
	Wejściowy współczynnik mocy	≥ 0.9 (with filter) ≥ 0.75 (without filter)		
	Maksymalna wartość znamionowa prądu zwarcowego	I _{cc} =10 kA		
	Ochrona	Wyłącznik		
	Czas narastania	15 sekund		
Obejście	Napięcie (V)	380 V	400 V	415 V
	Połączenia	L1, L2, L3, N, PE		
	Zdolność przeciążeniowa	≤110% ciągle 125% przez 10 minut 150% przez 1 minutę		
	Zakres napięcia obejścia (V)	285-475		
	Częstotliwość (Hz)	50		
	Znamionowy prąd obejścia (A)	61	58	56
	Znamionowy prąd neutralny (A)	106	100	97
	Maksymalna wartość znamionowa prądu zwarcowego	I _{cc} =10 kA		
Wyjście	Napięcie (V)	380 V	400 V	415 V
	Połączenia	L1, L2, L3, N, PE		
	Zdolność przeciążeniowa	≤110% ciągle 125% przez 10 minut 150% przez 1 minutę		
	Regulacja napięcia wyjściowego	± 1%		
	Reakcja na obciążenie dynamiczne	20 milisekund		
	Współczynnik mocy wyjściowej	0,8		
	Znamionowy prąd wyjściowy (A)	61	58	56
	Współczynnik zawartości harmoniczných (THDU)	<2% przy 100% obciążenia liniowego, <4% przy 100% obciążenia nieliniowego		
	Częstotliwość wyjściowa (Hz)	50 ± 1%		
	Prąd zwarcowy wyjścia przy 60 ms (A)	183		
Klasyfikacja wydajności wyjściowej (zgodna z normą IEC/ EN62040-3)	VFI-SS-111			

(19) Obsługiwane są systemy dystrybucji zasilania TN, TT i IT. Uziemienie narażone (liniowe) nie jest obsługiwane.

Bateria	Obsługiwane bloki bateryjne	29-32
	Prąd ładowania	Prąd ładowania zależy od pojemności baterii. Domyślna wartość to 0,1 C.
	Maksymalna moc ładowarki (kW)	22.5
	Napięcie znamionowe akumulatora (VDC)	348-384
	Napięcie znamionowe przy ładowaniu ciągłym (VDC)	391,5-432
	Końcowe napięcie rozładowania (pełne obciążenie) (VDC)	304
	Prąd baterii przy pełnym obciążeniu i przy nominalnym napięciu baterii (A)	91
	Prąd baterii przy pełnym obciążeniu i minimalnym napięciu baterii (A)	114
	Kompensacja temperaturowa (na ogniwo)	-3,3 mV na °C dla $T \geq 25^{\circ}\text{C}$, 0 mV na °C dla $T < 25^{\circ}\text{C}$

Dane techniczne dla zasilacza UPS 60 kVA 3:3

Wejście	Napięcie (V)	380 V	400 V	415 V
	Połączenia	L1, L2, L3, PE ⁽²⁰⁾		
	Zakres napięcia wejściowego (V)	304-456		
	Częstotliwość (Hz)	45-55		
	Znamionowy prąd wejściowy (A)	100	95	92
	Maksymalny prąd wejściowy (A)	125	119	115
	Limit prądu wejściowego (A)	160		
	Współczynnik zawartości harmoniczných (THDI)	6 pulses ≤ 15% (with filter) 6 pulses ≤ 40% (without filter)		
	Wejściowy współczynnik mocy	≥ 0.9 (with filter) ≥ 0.75 (without filter)		
	Maksymalna wartość znamionowa prądu zwarcowego	I _{cc} =10 kA		
	Ochrona	Wyłącznik		
	Czas narastania	15 sekund		
Obejście	Napięcie (V)	380 V	400 V	415 V
	Połączenia	L1, L2, L3, N, PE		
	Zdolność przeciążeniowa	≤110% ciągle 125% przez 10 minut 150% przez 1 minutę		
	Zakres napięcia obejścia (V)	285-475		
	Częstotliwość (Hz)	50		
	Znamionowy prąd obejścia (A)	91	87	83
	Znamionowy prąd neutralny (A)	158	152	145
	Maksymalna wartość znamionowa prądu zwarcowego	I _{cc} =10 kA		
Wyjście	Napięcie (V)	380 V	400 V	415 V
	Połączenia	L1, L2, L3, N, PE		
	Zdolność przeciążeniowa	≤110% ciągle 125% przez 10 minut 150% przez 1 minutę		
	Regulacja napięcia wyjściowego	± 1%		
	Reakcja na obciążenie dynamiczne	20 milisekund		
	Współczynnik mocy wyjściowej	0,8		
	Znamionowy prąd wyjściowy (A)	91	87	83
	Współczynnik zawartości harmoniczných (THDU)	<2% przy 100% obciążenia liniowego, <4% przy 100% obciążenia nieliniowego		
	Częstotliwość wyjściowa (Hz)	50 ± 1%		
	Prąd zwarcowy wyjścia przy 60 ms (A)	273		
	Klasyfikacja wydajności wyjściowej (zgodna z normą IEC/ EN62040-3)	VFI-SS-111		

(20) Obsługiwane są systemy dystrybucji zasilania TN, TT i IT. Uziemienie narażone (liniowe) nie jest obsługiwane.

Bateria	Obsługiwane bloki bateryjne	29-32
	Prąd ładowania	Prąd ładowania zależy od pojemności baterii. Domyślna wartość to 0,1 C.
	Maksymalna moc ładowarki (kW)	22.5
	Napięcie znamionowe akumulatora (VDC)	348-384
	Napięcie znamionowe przy ładowaniu ciągłym (VDC)	391,5-432
	Końcowe napięcie rozładowania (pełne obciążenie) (VDC)	304
	Prąd baterii przy pełnym obciążeniu i przy nominalnym napięciu baterii (A)	136
	Prąd baterii przy pełnym obciążeniu i minimalnym napięciu baterii (A)	172
	Kompensacja temperaturowa (na ogniwo)	-3,3 mV na °C dla $T \geq 25^{\circ}\text{C}$, 0 mV na °C dla $T < 25^{\circ}\text{C}$

Dane techniczne dla zasilacza UPS 80 kVA 3:3

Wejście	Napięcie (V)	380 V	400 V	415 V
	Połączenia	L1, L2, L3, PE ⁽²¹⁾		
	Zakres napięcia wejściowego (V)	304-456		
	Częstotliwość (Hz)	45-55		
	Znamionowy prąd wejściowy (A)	134	127	122
	Maksymalny prąd wejściowy (A)	167	159	152
	Limit prądu wejściowego (A)	200		
	Współczynnik zawartości harmoniczných (THDI)	6 pulses ≤ 15% (with filter) 6 pulses ≤ 40% (without filter)		
	Wejściowy współczynnik mocy	≥ 0.9 (with filter) ≥ 0.75 (without filter)		
	Maksymalna wartość znamionowa prądu zwarcowego	I _{cc} =10 kA		
	Ochrona	Wyłącznik		
	Czas narastania	15 sekund		
Obejście	Napięcie (V)	380 V	400 V	415 V
	Połączenia	L1, L2, L3, N, PE		
	Zdolność przeciążeniowa	≤110% ciągle 125% przez 10 minut 150% przez 1 minutę		
	Zakres napięcia obejścia (V)	285-475		
	Częstotliwość (Hz)	50		
	Znamionowy prąd obejścia (A)	121	116	111
	Znamionowy prąd neutralny (A)	211	200	193
	Maksymalna wartość znamionowa prądu zwarcowego	I _{cc} =10 kA		
Wyjście	Napięcie (V)	380 V	400 V	415 V
	Połączenia	L1, L2, L3, N, PE		
	Zdolność przeciążeniowa	≤110% ciągle 125% przez 10 minut 150% przez 1 minutę		
	Regulacja napięcia wyjściowego	± 1%		
	Reakcja na obciążenie dynamiczne	20 milisekund		
	Współczynnik mocy wyjściowej	0,8		
	Znamionowy prąd wyjściowy (A)	121	116	111
	Współczynnik zawartości harmoniczných (THDU)	<2% przy 100% obciążenia liniowego, <4% przy 100% obciążenia nieliniowego		
	Częstotliwość wyjściowa (Hz)	50 ± 1%		
	Prąd zwarcowy wyjścia przy 60 ms (A)	363		
Klasyfikacja wydajności wyjściowej (zgodna z normą IEC/ EN62040-3)	VFI-SS-111			

(21) Obsługiwane są systemy dystrybucji zasilania TN, TT i IT. Uziemienie narażone (liniowe) nie jest obsługiwane.

Bateria	Obsługiwane bloki bateryjne	29-32
	Prąd ładowania	Prąd ładowania zależy od pojemności baterii. Domyślna wartość to 0,1 C.
	Maksymalna moc ładowarki (kW)	22.5
	Napięcie znamionowe akumulatora (VDC)	348-384
	Napięcie znamionowe przy ładowaniu ciągłym (VDC)	391,5-432
	Końcowe napięcie rozładowania (pełne obciążenie) (VDC)	304
	Prąd baterii przy pełnym obciążeniu i przy nominalnym napięciu baterii (A)	181
	Prąd baterii przy pełnym obciążeniu i minimalnym napięciu baterii (A)	229
	Kompensacja temperaturowa (na ogniwo)	-3,3 mV na °C dla $T \geq 25^{\circ}\text{C}$, 0 mV na °C dla $T < 25^{\circ}\text{C}$

Dane techniczne dla zasilacza UPS 100 kVA 3:3

Wejście	Napięcie (V)	380 V	400 V	415 V
	Połączenia	L1, L2, L3, PE ⁽²²⁾		
	Zakres napięcia wejściowego (V)	304-456		
	Częstotliwość (Hz)	45-55		
	Znamionowy prąd wejściowy (A)	167	159	153
	Maksymalny prąd wejściowy (A)	209	199	191
	Limit prądu wejściowego (A)	250		
	Współczynnik zawartości harmoniczných (THDI)	12-pulsowy ≤ 10% (z filtrem) 12-pulsowy ≤ 12% (bez filtra)		
	Wejściowy współczynnik mocy	≥ 0,9 (z filtrem) ≥ 0,8 (bez filtra)		
	Maksymalna wartość znamionowa prądu zwarcowego	I _{cc} =10 kA		
	Ochrona	Wyłącznik		
	Czas narastania	15 sekund		
Obejście	Napięcie (V)	380 V	400 V	415 V
	Połączenia	L1, L2, L3, N, PE		
	Zdolność przeciążeniowa	≤110% ciągle 125% przez 10 minut 150% przez 1 minutę		
	Zakres napięcia obejścia (V)	285-475		
	Częstotliwość (Hz)	50		
	Znamionowy prąd obejścia (A)	153	145	139
	Znamionowy prąd neutralny (A)	250 ⁽²³⁾	250	241
	Maksymalna wartość znamionowa prądu zwarcowego	I _{cc} =10 kA		
Wyjście	Napięcie (V)	380 V	400 V	415 V
	Połączenia	L1, L2, L3, N, PE		
	Zdolność przeciążeniowa	≤110% ciągle 125% przez 10 minut 150% przez 1 minutę		
	Regulacja napięcia wyjściowego	± 1%		
	Reakcja na obciążenie dynamiczne	20 milisekund		
	Współczynnik mocy wyjściowej	0,8		
	Znamionowy prąd wyjściowy (A)	153	145	139
	Współczynnik zawartości harmoniczných (THDU)	<2% przy 100% obciążenia liniowego, <4% przy 100% obciążenia nieliniowego		
	Częstotliwość wyjściowa (Hz)	50 ± 1%		
	Prąd zwarcowy wyjścia przy 60 ms (A)	460		
	Klasyfikacja wydajności wyjściowej (zgodna z normą IEC/ EN62040-3)	VFI-SS-111		

(22) Obsługiwane są systemy dystrybucji zasilania TN, TT i IT. Uziemienie narożne (liniowe) nie jest obsługiwane.
 (23) przy 380 V, maksymalny prąd neutralny osiąga się przy nieliniowym obciążeniu 95 kVA.

Bateria	Obsługiwane bloki bateryjne	29-32
	Prąd ładowania	Prąd ładowania zależy od pojemności baterii. Domyślna wartość to 0,1 C.
	Maksymalna moc ładowarki (kW)	19,2
	Napięcie znamionowe akumulatora (VDC)	348-384
	Napięcie znamionowe przy ładowaniu ciągłym (VDC)	391,5-432
	Końcowe napięcie rozładowania (pełne obciążenie) (VDC)	304
	Prąd baterii przy pełnym obciążeniu i przy nominalnym napięciu baterii (A)	226
	Prąd baterii przy pełnym obciążeniu i minimalnym napięciu baterii (A)	288
	Kompensacja temperaturowa (na ogniwo)	-3,3 mV na °C dla $T \geq 25^{\circ}\text{C}$, 0 mV na °C dla $T < 25^{\circ}\text{C}$

Dane techniczne dla zasilacza UPS 120 kVA 3:3

Wejście	Napięcie (V)	380 V	400 V	415 V
	Połączenia	L1, L2, L3, PE ⁽²⁴⁾		
	Zakres napięcia wejściowego (V)	304-456		
	Częstotliwość (Hz)	45-55		
	Znamionowy prąd wejściowy (A)	200	190	183
	Maksymalny prąd wejściowy (A)	250	237	229
	Limit prądu wejściowego (A)	250		
	Współczynnik zawartości harmoniczných (THDI)	12-pulsowy ≤ 10% (z filtrem) 12-pulsowy ≤ 12% (bez filtra)		
	Wejściowy współczynnik mocy	≥ 0,9 (z filtrem) ≥ 0,8 (bez filtra)		
	Maksymalna wartość znamionowa prądu zwarcowego	I _{cc} =10 kA		
	Ochrona	Wyłącznik		
	Czas narastania	15 sekund		
Obejście	Napięcie (V)	380 V	400 V	415 V
	Połączenia	L1, L2, L3, N, PE		
	Zdolność przeciążeniowa	≤110% ciągle 125% przez 10 minut 150% przez 1 minutę		
	Zakres napięcia obejścia (V)	285-475		
	Częstotliwość (Hz)	50		
	Znamionowy prąd obejścia (A)	183	174	167
	Znamionowy prąd neutralny (A)	250 ⁽²⁵⁾	250	241
	Maksymalna wartość znamionowa prądu zwarcowego	I _{cc} =10 kA		
Wyjście	Napięcie (V)	380 V	400 V	415 V
	Połączenia	L1, L2, L3, N, PE		
	Zdolność przeciążeniowa	≤110% ciągle 125% przez 10 minut 150% przez 1 minutę		
	Regulacja napięcia wyjściowego	± 1%		
	Reakcja na obciążenie dynamiczne	20 milisekund		
	Współczynnik mocy wyjściowej	0,8		
	Znamionowy prąd wyjściowy (A)	183	174	167
	Współczynnik zawartości harmoniczných (THDU)	<2% przy 100% obciążenia liniowego, <4% przy 100% obciążenia nieliniowego		
	Częstotliwość wyjściowa (Hz)	50 ± 1%		
	Prąd zwarcowy wyjścia przy 60 ms (A)	550		
	Klasyfikacja wydajności wyjściowej (zgodna z normą IEC/ EN62040-3)	VFI-SS-111		

(24) Obsługiwane są systemy dystrybucji zasilania TN, TT i IT. Uziemienie narożne (liniowe) nie jest obsługiwane.

(25) przy 380 V, maksymalny prąd neutralny osiąga się przy nieliniowym obciążeniu 95 kVA.

Bateria	Obsługiwane bloki bateryjne	29-32
	Prąd ładowania	Prąd ładowania zależy od pojemności baterii. Domyślna wartość to 0,1 C.
	Maksymalna moc ładowarki (kW)	19,2
	Napięcie znamionowe akumulatora (VDC)	348-384
	Napięcie znamionowe przy ładowaniu ciągłym (VDC)	391,5-432
	Końcowe napięcie rozładowania (pełne obciążenie) (VDC)	304
	Prąd baterii przy pełnym obciążeniu i przy nominalnym napięciu baterii (A)	272
	Prąd baterii przy pełnym obciążeniu i minimalnym napięciu baterii (A)	343
	Kompensacja temperaturowa (na ogniwo)	-3,3 mV na °C dla $T \geq 25^{\circ}\text{C}$, 0 mV na °C dla $T < 25^{\circ}\text{C}$

Dane techniczne dla zasilacza UPS 160 kVA 3:3

Wejście	Napięcie (V)	380 V	400 V	415 V
	Połączenia	L1, L2, L3, PE ⁽²⁶⁾		
	Zakres napięcia wejściowego (V)	304-456		
	Częstotliwość (Hz)	45-55		
	Znamionowy prąd wejściowy (A)	267	254	245
	Maksymalny prąd wejściowy (A)	334	317	306
	Limit prądu wejściowego (A)	400		
	Współczynnik zawartości harmoniczných (THDI)	12 pulses ≤ 10% (with filter) 12 pulses ≤ 10% (without filter)		
	Wejściowy współczynnik mocy	≥ 0.9 (with filter) ≥ 0.8 (without filter)		
	Maksymalna wartość znamionowa prądu zwarcowego	I _{cc} =10 kA		
	Ochrona	Wyłącznik		
	Czas narastania	15 sekund		
Obejście	Napięcie (V)	380 V	400 V	415 V
	Połączenia	L1, L2, L3, N, PE		
	Zdolność przeciążeniowa	≤110% ciągle 125% przez 10 minut 150% przez 1 minutę		
	Zakres napięcia obejścia (V)	285-475		
	Częstotliwość (Hz)	50		
	Znamionowy prąd obejścia (A)	245	232	222
	Znamionowy prąd neutralny (A)	263	250	241
	Maksymalna wartość znamionowa prądu zwarcowego	I _{cc} =10 kA		
Wyjście	Napięcie (V)	380 V	400 V	415 V
	Połączenia	L1, L2, L3, N, PE		
	Zdolność przeciążeniowa	≤110% ciągle 125% przez 10 minut 150% przez 1 minutę		
	Regulacja napięcia wyjściowego	± 1%		
	Reakcja na obciążenie dynamiczne	20 milisekund		
	Współczynnik mocy wyjściowej	0,8		
	Znamionowy prąd wyjściowy (A)	245	232	222
	Współczynnik zawartości harmoniczných (THDU)	<2% przy 100% obciążenia liniowego, <4% przy 100% obciążenia nieliniowego		
	Częstotliwość wyjściowa (Hz)	50 ± 1%		
	Prąd zwarcowy wyjścia przy 60 ms (A)	735		
	Klasyfikacja wydajności wyjściowej (zgodna z normą IEC/ EN62040-3)	VFI-SS-111		

(26) Obsługiwane są systemy dystrybucji zasilania TN, TT i IT. Uziemienie narożne (liniowe) nie jest obsługiwane.

Bateria	Obsługiwane bloki bateryjne	29-32
	Prąd ładowania	Prąd ładowania zależy od pojemności baterii. Domyślna wartość to 0,1 C.
	Maksymalna moc ładowarki (kW)	19.2
	Napięcie znamionowe akumulatora (VDC)	348-384
	Napięcie znamionowe przy ładowaniu ciągłym (VDC)	391,5-432
	Końcowe napięcie rozładowania (pełne obciążenie) (VDC)	304
	Prąd baterii przy pełnym obciążeniu i przy nominalnym napięciu baterii (A)	362
	Prąd baterii przy pełnym obciążeniu i minimalnym napięciu baterii (A)	458
	Kompensacja temperaturowa (na ogniwo)	-3,3 mV na °C dla $T \geq 25^{\circ}\text{C}$, 0 mV na °C dla $T < 25^{\circ}\text{C}$

Dane techniczne dla zasilacza UPS 200 kVA 3:3

Wejście	Napięcie (V)	380 V	400 V	415 V
	Połączenia	L1, L2, L3, PE ⁽²⁷⁾		
	Zakres napięcia wejściowego (V)	304-456		
	Częstotliwość (Hz)	45-55		
	Znamionowy prąd wejściowy (A)	334	317	306
	Maksymalny prąd wejściowy (A)	417	396	382
	Limit prądu wejściowego (A)	630		
	Współczynnik zawartości harmoniczných (THDI)	12 pulses ≤ 10% (with filter) 12 pulses ≤ 10% (without filter)		
	Wejściowy współczynnik mocy	≥ 0.9 (with filter) ≥ 0.8 (without filter)		
	Maksymalna wartość znamionowa prądu zwarcowego	I _{cc} =10 kA		
	Ochrona	Wyłącznik		
	Czas narastania	15 sekund		
Obejście	Napięcie (V)	380 V	400 V	415 V
	Połączenia	L1, L2, L3, N, PE		
	Zdolność przeciążeniowa	≤110% ciągle 125% przez 10 minut 150% przez 1 minutę		
	Zakres napięcia obejścia (V)	285-475		
	Częstotliwość (Hz)	50		
	Znamionowy prąd obejścia (A)	306	290	278
	Znamionowy prąd neutralny (A)	306	290	278
	Maksymalna wartość znamionowa prądu zwarcowego	I _{cc} =10 kA		
Wyjście	Napięcie (V)	380 V	400 V	415 V
	Połączenia	L1, L2, L3, N, PE		
	Zdolność przeciążeniowa	≤110% ciągle 125% przez 10 minut 150% przez 1 minutę		
	Regulacja napięcia wyjściowego	± 1%		
	Reakcja na obciążenie dynamiczne	20 milisekund		
	Współczynnik mocy wyjściowej	0,8		
	Znamionowy prąd wyjściowy (A)	306	290	278
	Współczynnik zawartości harmoniczných (THDU)	<2% przy 100% obciążenia liniowego, <4% przy 100% obciążenia nieliniowego		
	Częstotliwość wyjściowa (Hz)	50 ± 1%		
	Prąd zwarcowy wyjścia przy 60 ms (A)	909		
	Klasyfikacja wydajności wyjściowej (zgodna z normą IEC/ EN62040-3)	VFI-SS-111		

(27) Obsługiwane są systemy dystrybucji zasilania TN, TT i IT. Uziemienie narażone (liniowe) nie jest obsługiwane.

Bateria	Obsługiwane bloki bateryjne	29-32
	Prąd ładowania	Prąd ładowania zależy od pojemności baterii. Domyślna wartość to 0,1 C.
	Maksymalna moc ładowarki (kW)	19.2
	Napięcie znamionowe akumulatora (VDC)	348-384
	Napięcie znamionowe przy ładowaniu ciągłym (VDC)	391,5-432
	Końcowe napięcie rozładowania (pełne obciążenie) (VDC)	304
	Prąd baterii przy pełnym obciążeniu i przy nominalnym napięciu baterii (A)	453
	Prąd baterii przy pełnym obciążeniu i minimalnym napięciu baterii (A)	572
	Kompensacja temperaturowa (na ogniwo)	-3,3 mV na °C dla $T \geq 25^{\circ}\text{C}$, 0 mV na °C dla $T < 25^{\circ}\text{C}$

Zalecana ochrona od strony sieci dla zasilacza UPS 3:3

Moc zasilacza UPS	10 kVA		20 kVA		30 kVA	
	Wejście	Obejście	Wejście	Obejście	Wejście	Obejście
Typ wyłącznika	NSX100F TM32D 3P3D (C10F3TM032)	NSX100F TM25D 3P3D (C10F3TM25)	NSX100F TM63D 3P3D (C10F3TM063)	NSX100F TM50D 3P3D (C10F3TM050)	NSX100F TM80D 3P3D (C10F3TM080)	NSX100F TM63D 3P3D (C10F3TM063)
Ustawienie In	32	25	63	50	80	63
Ustawienie Ir	22	20	44	35	70	51
Ustawienie Im	400 (stałe)	300 (stałe)	500 (stałe)	500 (stałe)	800 (stałe)	500 (stałe)

Moc zasilacza UPS	40 kVA		60 kVA		80 kVA	
	Wejście	Obejście	Wejście	Obejście	Wejście	Obejście
Typ wyłącznika	NSX100F TM100D 3P3D (C10F3TM100)	NSX100F TM80D 3P3D (C10F3TM080)	NSX160F TM160D 3P3D (C16F3TM160)	NSX160F TM125D 3P3D (C16F3TM125)	NSX250F TM200D 3P3D (C25F3TM200)	NSX160F TM160D 3P3D (C16F3TM160)
Ustawienie In	100	80	160	125	200	160
Ustawienie Ir	90	64	144	100	180	144
Ustawienie Im	800 (stałe)	800 (stałe)	1250 (stałe)	1250 (stałe)	5 do 10 x In	1250 (stałe)

Moc zasilacza UPS	100 kVA		120 kVA		160 kVA		200 kVA	
	Wejście	Obejście	Wejście	Obejście	Wejście	Obejście	Wejście	Obejście
Typ wyłącznika	NSX250F TM250D 3P3D (C25F3T- M250)	NSX160F TM160D 3P3D (C16F3T- M160)	NSX250F TM250D 3P3D (C25F3T- M250)	NSX250F TM200D 3P3D (C25F3T- M200)	NSX400F Mic2.3 400A 3P3D (C40F32- D400)	NSX250F TM250D 3P3D (C25F3T- M250)	NSX630F Mic2.3 630A 3P3D (C63F32- D630)	NSX400F Mic2.3 400A 3P3D (C40F32- D400)
Ustawienie In	250	160	250	200	Io=400	250	Io=500	Io=320
Ustawienie Ir	225	160	250	200	Ir=0,95	250	Ir=0,95	Ir=1
Ustawienie Im	6 do 10 x In	1250 (stałe)	7 do 10 x In	5 do 10 x In	I _{sd} =10	5 do 10 x In	I _{sd} =10	I _{sd} =10

Zalecane przekroje kabli dla zasilacza UPS 3:3

⚠️ ⚠️ NIEBEZPIECZEŃSTWO

RYZIKO PORAŻENIA PRĄDEM, WYSTĄPIENIA WYBUCHU LUB ŁUKU ELEKTRYCZNEGO

Okablowanie musi być zgodne z lokalnymi i/lub krajowymi przepisami dotyczącymi instalacji elektrycznych. Maksymalny dopuszczalny przekrój kabla to 95 mm².

Nieprzestrzeganie tych instrukcji skutkuje poważnymi obrażeniami ciała lub śmiercią.

UWAGA: Ochrona przed przetężeniem jest dostarczana przez podmioty zewnętrzne.

Przekroje kabli podane w niniejszej instrukcji są oparte na tabelach B.52.12 normy IEC 60364-5-52 z następującymi założeniami:

- Kable do 90°C
- Temperatura otoczenia 30°C
- Użycie kabli miedzianych
- Sposób montażu F
- Dla kabli AC: Maksymalna długość 50 m ze spadkiem napięcia w linii <3%
- Dla kabli DC: Maksymalna długość 15 m ze spadkiem napięcia w linii <1%

Przekroje kabla PE opiera się na tabeli 54.2 normy IEC 60364-4-54.

Jeżeli temperatura otoczenia wynosi ponad 30°C, należy wybrać przewodniki o większym przekroju zgodnie ze współczynnikami korekty określonymi przez Międzynarodową Komisję Elektrotechniczną (IEC).

Moc zasilacza UPS	10 kVA	20 kVA	30 kVA	40 kVA	60 kVA	80 kVA	100 kVA	120 kVA	160 kVA	200 kVA
Fazywejściowe (mm ²)	16	16	16	25	35	50	70	70	2x50	2x70
Wejście PE (mm ²)	16	16	16	16	16	25	35	35	50	70
Fazyobejścia/ wyjściowe (mm ²)	16	16	16	16	25	35	50	50	70	2x50
Obejście PE / wyjście PE (mm ²)	16	16	16	16	16	16	25	25	35	50
Neutralny (mm ²)	16	16	25	35	50	50	70	70	70	2x50
DC+/DC- (mm ²)	16	16	25	35	50	70	70	2x50	2x70	2x95
DC PE (mm ²)	16	16	16	16	25	35	35	50	70	95

Zalecane rozmiary śrub i obejm

Przekrój kabla (mm ²)	Rozmiar śruby	Typ obejmy kabla
10	M8 x 25 mm	TLK-10-8
16	M8 x 25 mm	TLK-16-8
25	M8 x 25 mm	TLK-25-8
35	M8 x 25 mm	TLK-35-8
50	M8 x 25 mm	TLK-50-8
70	M8 x 25 mm	TLL-70-8
95	M8 x 25 mm	TLL-95-8

Dane techniczne momentów dokręcenia

Rozmiar śruby	Moment dokręcenia
M6	5 Nm
M8	17,5 Nm
M10	30 Nm

Waga i wymiary zasilacza UPS 3:3

UWAGA: Poniższa waga nie obejmuje zestawu IP31.

UWAGA: Poniższa wysokość nie obejmuje zamontowanego zestawu IP31.
Wysokość z zestawem IP31 wynosi 2100 mm.

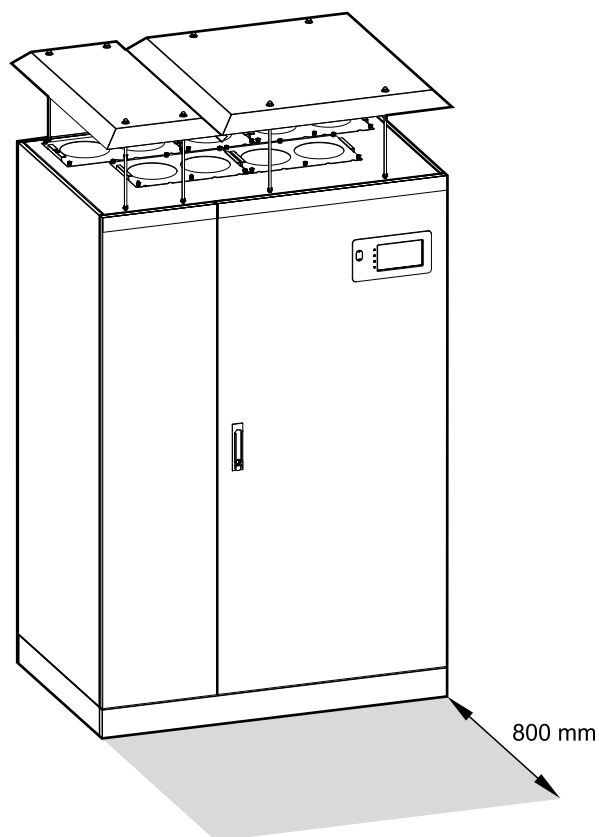
Moc zasilacza UPS	Waga w kg	Wysokość mm	Szerokość w mm	Głębokość w mm
10 kVA	386	1800	800	800
20 kVA	386	1800	800	800
30 kVA	390	1800	800	800
40 kVA	470	1800	800	800
60 kVA	575	1800	800	800
80 kVA	634	1800	800	800
100 kVA	1063	1800	1200	800
120 kVA	1136	1800	1200	800
160 kVA	1456	1800	1600	800
200 kVA	1676	1800	1600	800

Waga i wymiary w opakowaniu do wysyłki dla zasilacza UPS 3:3

Moc zasilacza UPS	Waga w kg	Wysokość mm	Szerokość w mm	Głębokość w mm
10 kVA	456	2085	928	928
20 kVA	456	2085	928	928
30 kVA	460	2085	928	928
40 kVA	540	2085	928	928
60 kVA	645	2085	928	928
80 kVA	704	2085	928	928
100 kVA	1150	2085	1328	928
120 kVA	1223	2085	1328	928
160 kVA	1550	2085	1728	928
200 kVA	1770	2085	1728	928

Wymagana przestrzeń

UWAGA: Podane wymiary wymaganej przestrzeni dotyczą tylko cyrkulacji powietrza i dostępu serwisowego. Zapoznaj się z krajowymi przepisami bezpieczeństwa odnośnie dodatkowych wymogów w danym państwie.



Warunki środowiskowe

	Podczas pracy	Transport i przechowywanie
Temperatura	od 0°C do 40°C	od -25°C do 55°C
Wilgotność względna	0-95% bez kondensacji	
Wysokość	Zaprojektowany do pracy na wysokości 0-2000 m. Obniżanie wymagane od 1000-2000 m: Do 1000 m: 1000 Do 1500 m: 0,975 Do 2000 m: 0,950	0-10000 m
Słyszalny hałas w odległości jednego metra od jednostki	≤ 70 dB przy pełnym obciążeniu	
Klasa ochrony	IP31	
Kolor	RAL 7035	

Rozpraszanie ciepła dla zasilacza UPS 3:3

Moc zasilacza UPS	10 kVA	20 kVA	30 kVA	40 kVA	60 kVA	80 kVA	100 kVA	120 kVA	160 kVA	200 kVA
Normalny tryb pracy (W)	870	1630	2290	2880	3920	5260	7160	8720	9060	11920
Praca bateryjna (W)	794	1241	1893	2470	3475	4179	5368	6259	8217	10800
Tryb EKO (W)	506	606	813	873	1310	1593	2736	2995	3699	3696

Rysunki

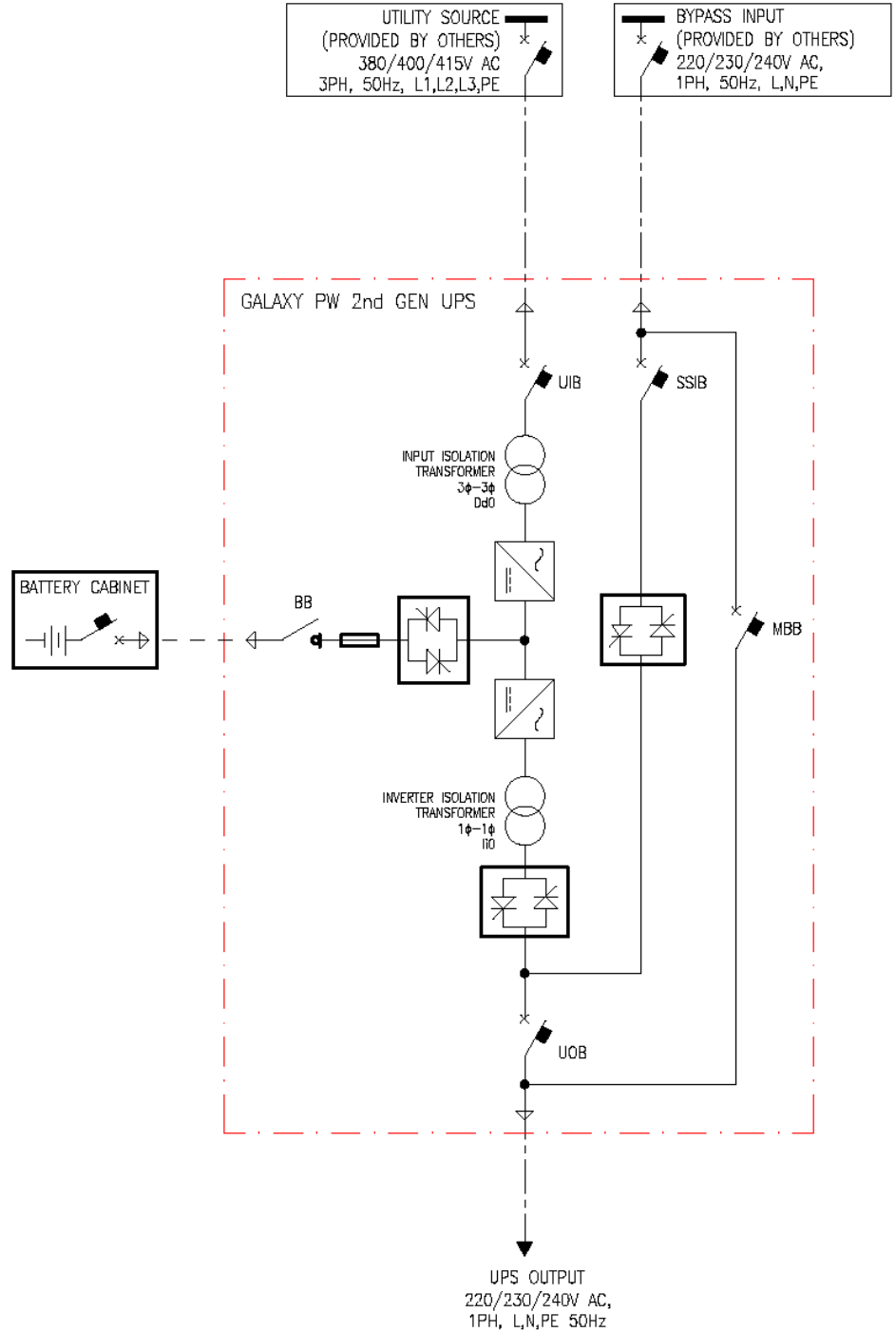
UWAGA: Obszerny zestaw rysunków jest dostępny pod adresem www.se.com.

UWAGA: Rysunki udostępniono WYŁĄCZNIE w celach poglądowych — mogą ulec zmianie bez wcześniejszego powiadomienia.

System z pojedynczym zasilaniem Galaxy PW 2. generacji 3:1

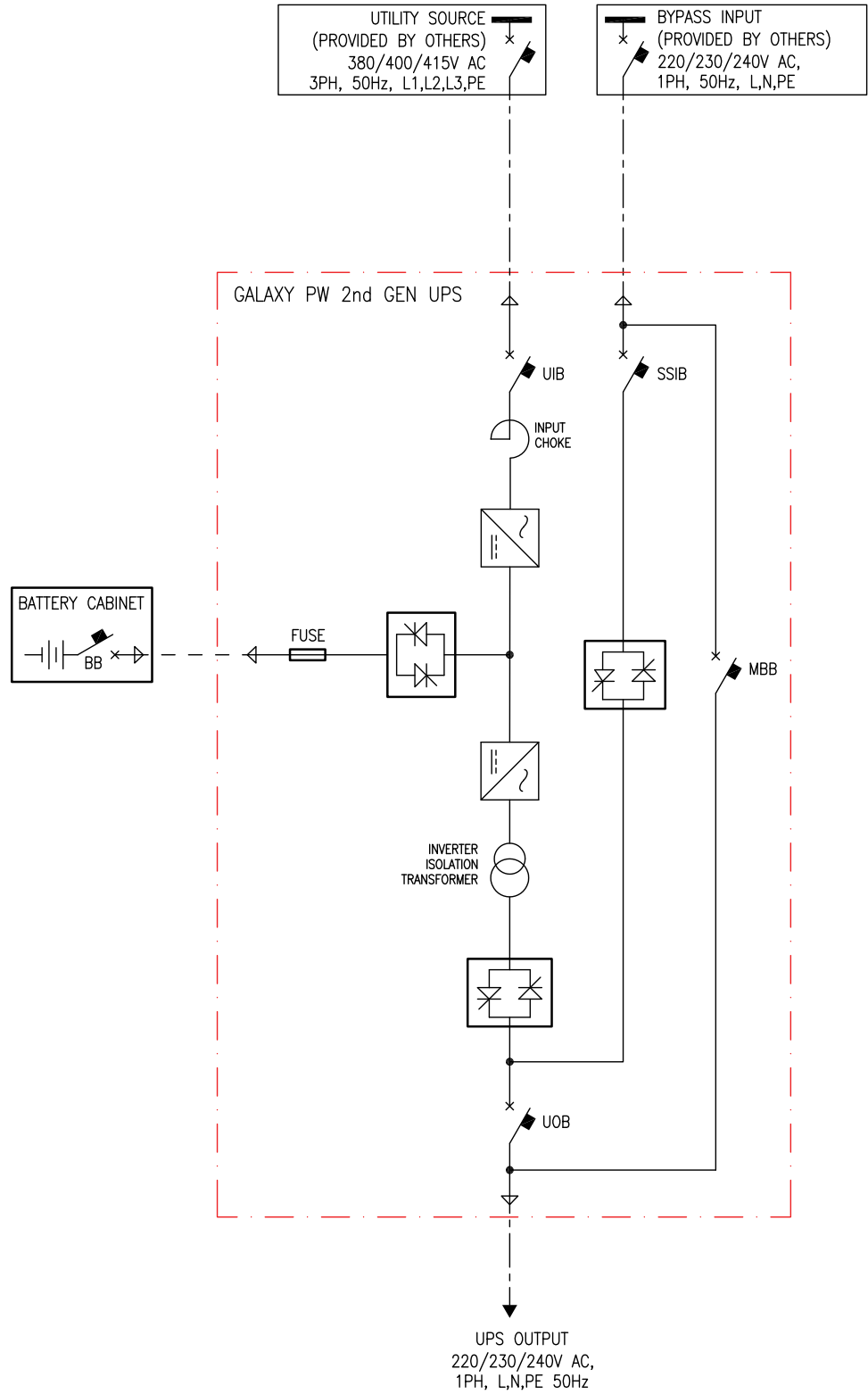
3:1 220 VDC UPS

1 MODULE UPS SOLUTION



3:1 384 VDC UPS

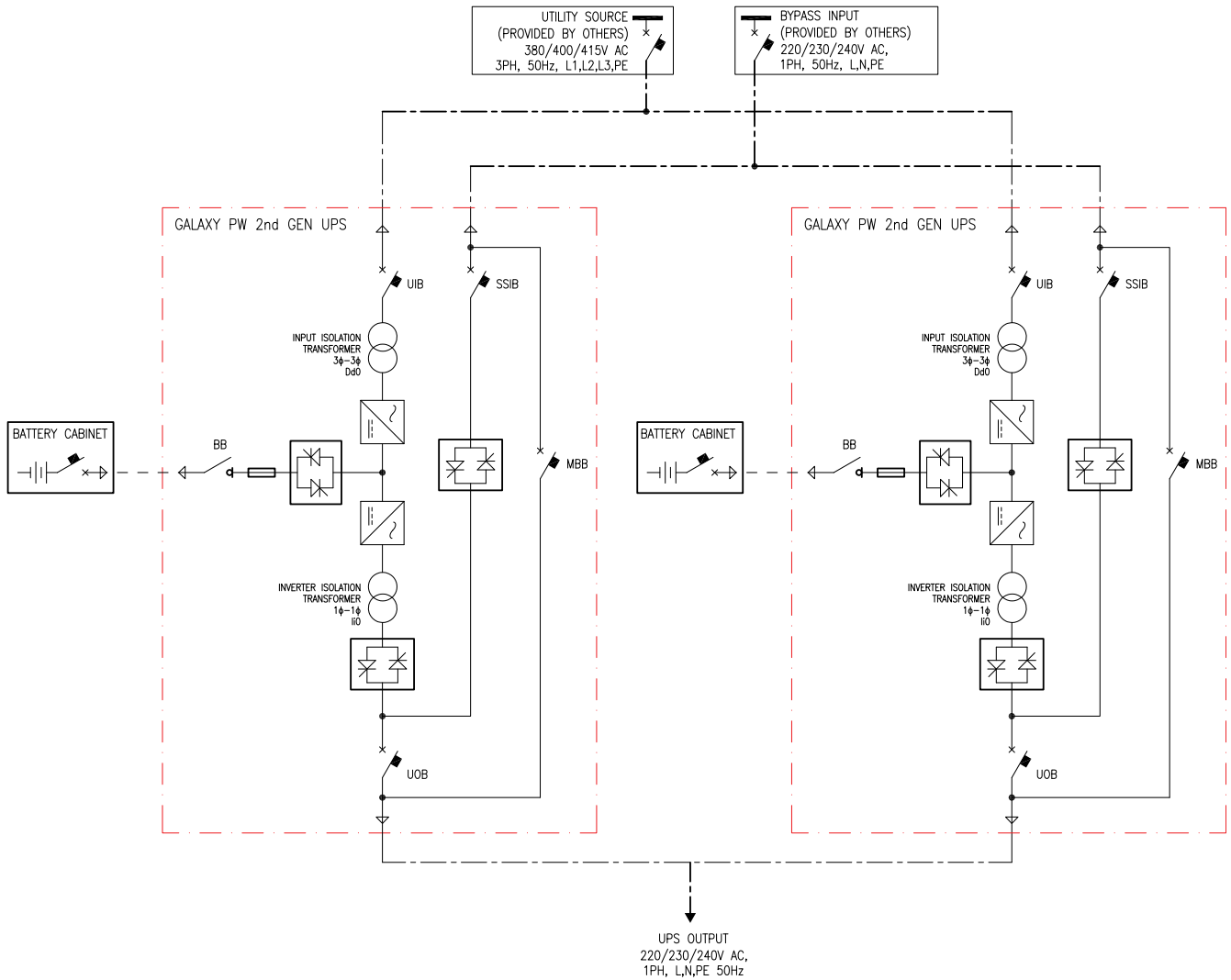
1 MODULE UPS SOLUTION



Nadmiarowy system równoległy Galaxy PW 2. generacji 3:1 1+1

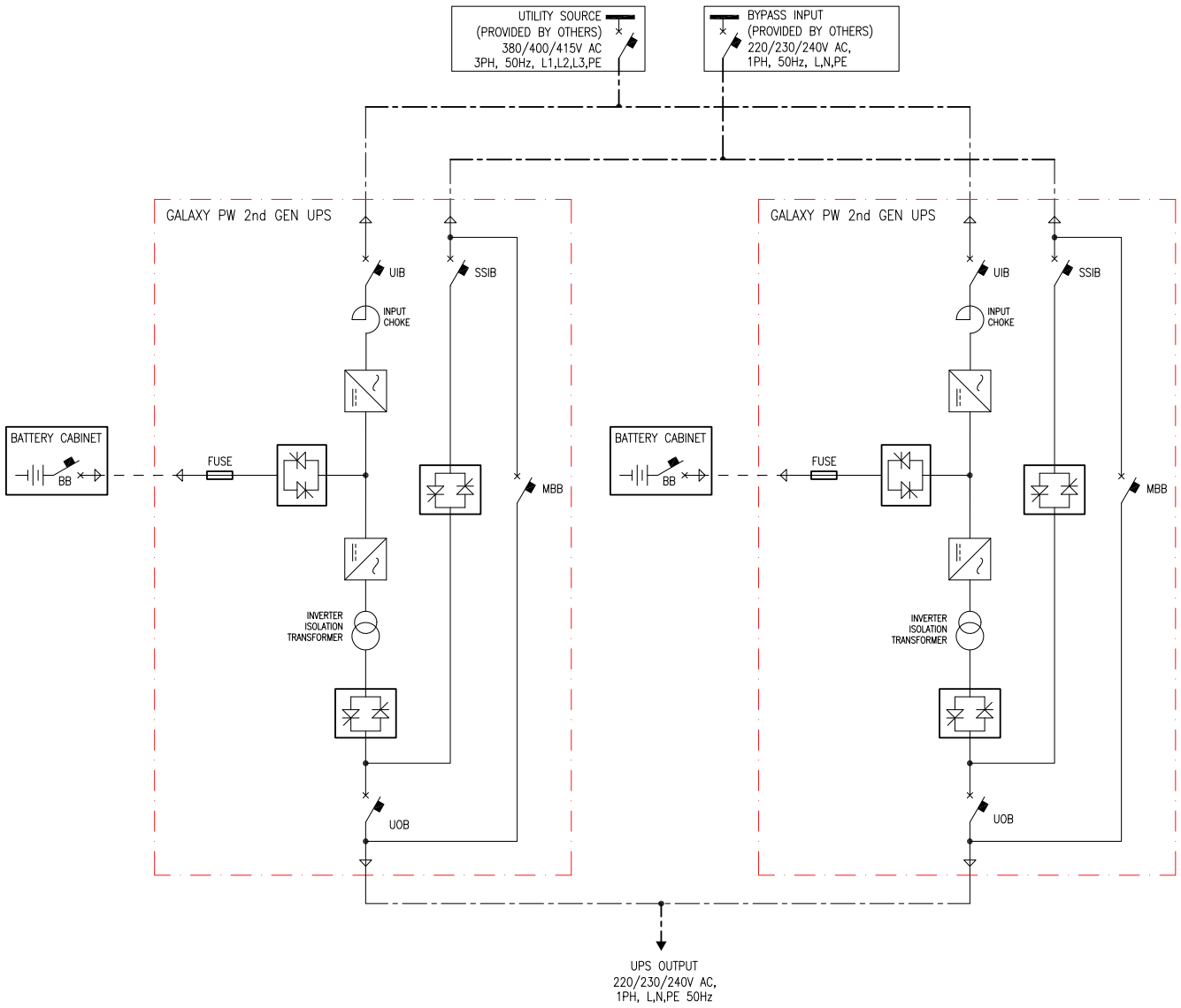
3:1 220 VDC UPS

1+1 REDUNDANT PARALLEL UPS SOLUTION



3:1 384 VDC UPS

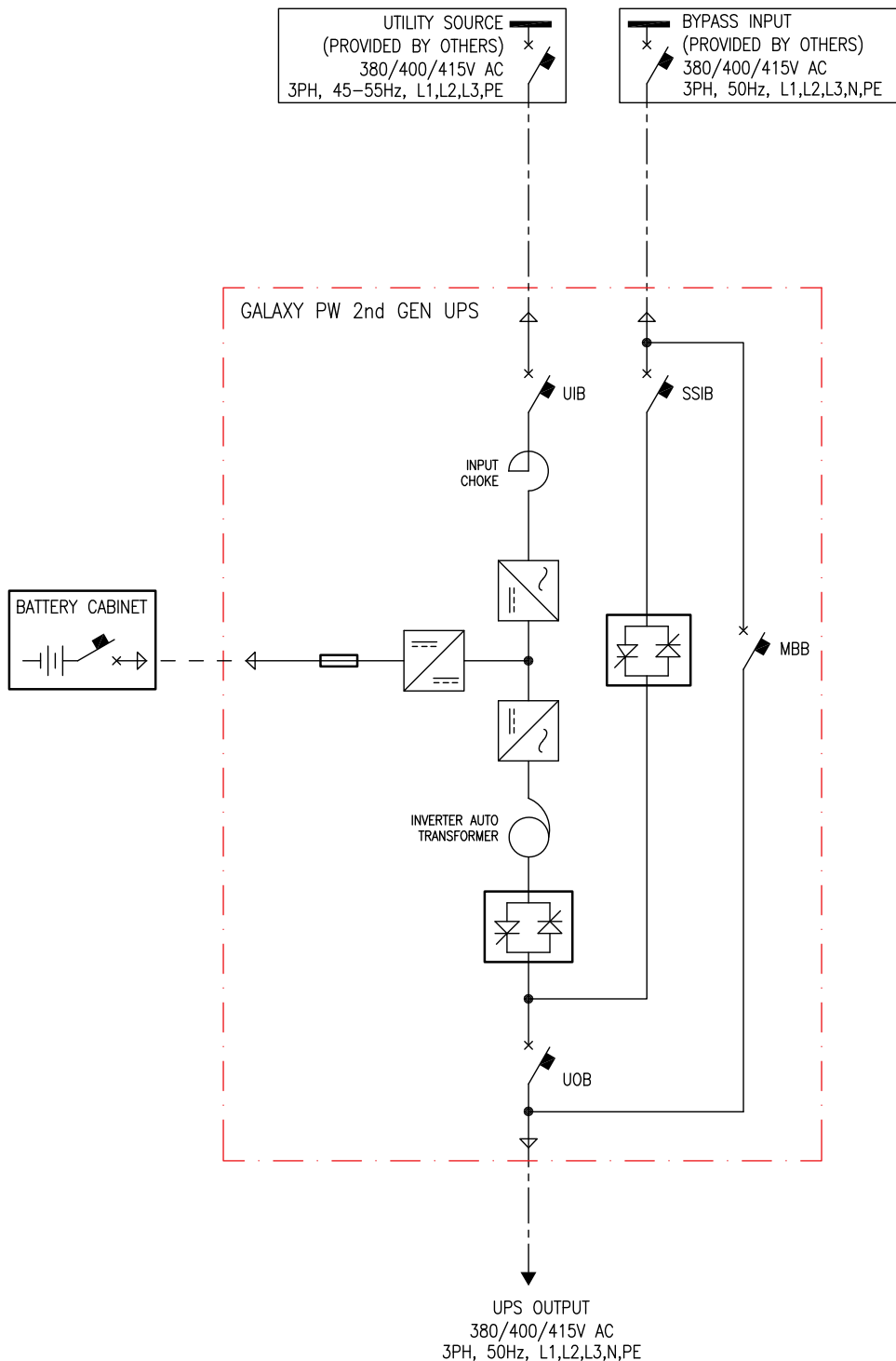
1+1 REDUNDANT PARALLEL UPS SOLUTION



System z pojedynczym zasilaniem Galaxy PW 2. generacji 3:3

3:3 384 VDC UPS

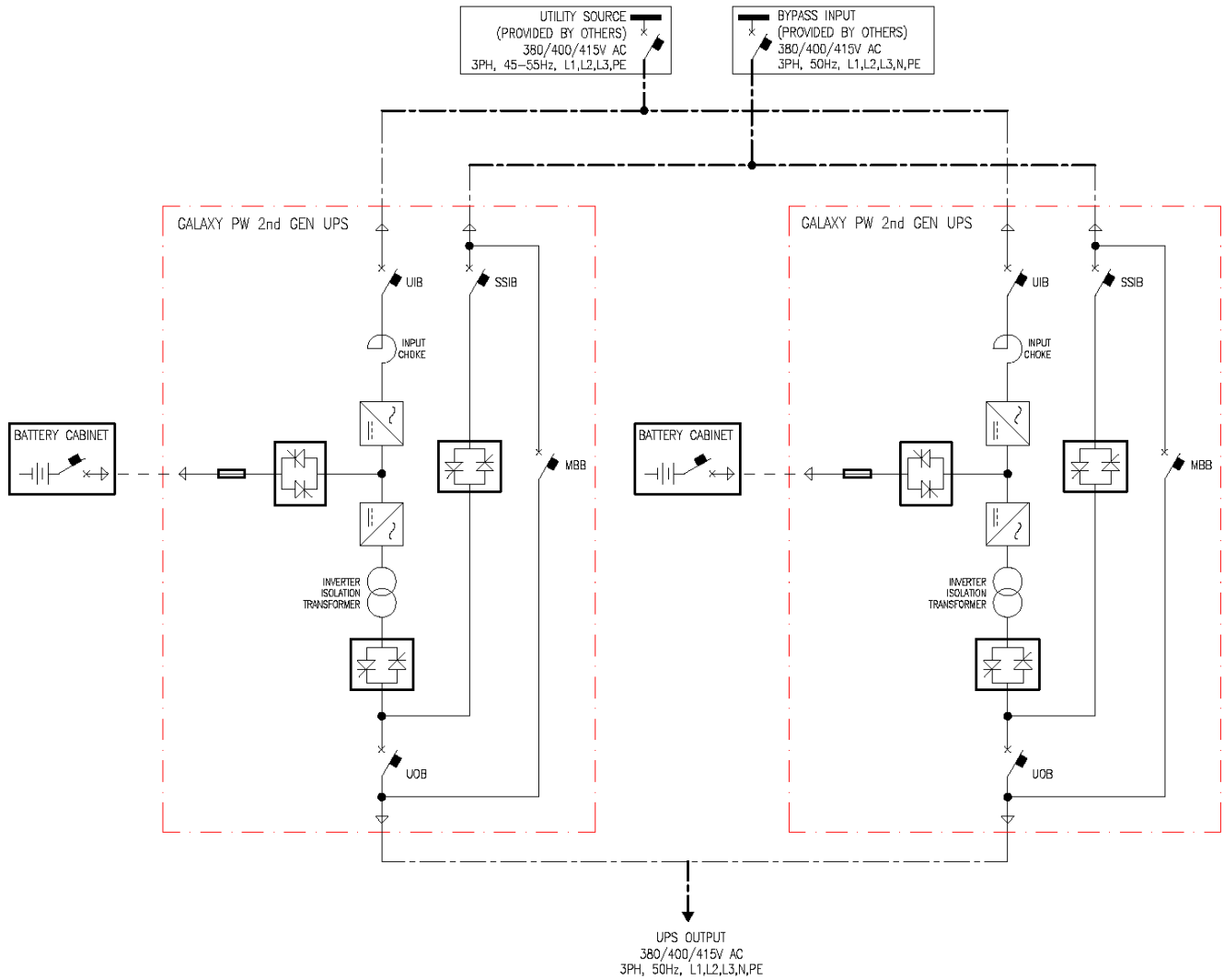
1 MODULE UPS SOLUTION



Nadmiarowy system równoległy Galaxy PW 2. generacji 3:3 1+1

3:3 384 VDC UPS

1+1 REDUNDANT PARALLEL UPS SOLUTION



Opcje

Opcje konfiguracji

- Pojedyncze lub podwójne zasilanie
- Dla maks. czterech równoległych zasilaczy UPS – 3+1 dla nadmiarowości i 4 dla pojemności
- Tryb EKO

Opcje sprzętowe

UWAGA: Nie wszystkie wymienione tu opcje sprzętowe są dostępne we wszystkich regionach.

- Zestaw zabezpieczenia przed prądem zwrotnym dla Galaxy PW 2. generacji 10-30 kVA 3:1 (EPWOPT015)
- Zestaw zabezpieczenia przed prądem zwrotnym dla Galaxy PW 2. generacji 10 do 120 kVA 3:1 (EPWOPT016)
- Zestawy Galaxy PW 2. generacji 10-60 kVA, IP42 do szaf o szerokości 800 mm (EPWOPT017)
- Zestawy Galaxy PW 2. generacji 60-80 kVA, IP42 do szaf o szerokości 800 mm (EPWOPT018)
- Zestawy Galaxy PW 2. generacji, IP42 do szaf o szerokości 1200 mm (EPWOPT019)
- Zestawy Galaxy PW 2. generacji, IP42 do szaf o szerokości 1600 mm (EPWOPT020)
- Karta sieciowa (AP9547)

Ograniczona gwarancja fabryczna

Roczna gwarancja fabryczna

Ograniczona gwarancja oferowana przez firmę Schneider Electric w tym Oświadczeniu o ograniczonej gwarancji fabrycznej ma zastosowanie tylko do produktów zakupionych w celu użycia komercyjnego lub przemysłowego na potrzeby firmy.

Warunki gwarancji

Firma APC gwarantuje, że produkt będzie wolny od wad materiałowych i wykonawczych przez okres jednego (1) roku od daty uruchomienia produktu, jeżeli uruchomienia produktu dokonał autoryzowany personel serwisu firmy Schneider Electric, lub przez 18 miesięcy od daty wysłania produktu przez firmę Schneider Electric, zależnie od tego, który z tych przypadków nastąpi wcześniej. Gwarancja ta obejmuje naprawę i wymianę wszystkich wadliwych części, łącznie z pracą na miejscu i podróżą do wyznaczonego miejsca. Jeżeli produkt nie spełni warunków powyższej gwarancji, firma Schneider Electric naprawi lub wymieni wszelkie wadliwe części, przy czym wybór formy spełnienia zobowiązania (naprawa lub wymiana) należy wyłącznie do firmy Schneider Electric.

Gwarancja niezbywalna

Niniejsza Gwarancja udzielana jest osobie, firmie, stowarzyszeniu lub innej instytucji (dalej nazywanej „Użytkownikiem”), na potrzeby której zakupiony został wskazany tutaj Produkt firmy Schneider Electric. Gwarancja nie może być przekazywana ani zbywana innym osobom bez uprzedniej pisemnej zgody firmy Schneider Electric.

Przeniesienie gwarancji

Firma Schneider Electric przeniesie na Użytkownika wszelkie gwarancje udzielone przez producentów i dostawców części produktu firmy Schneider Electric, o ile przeniesienie tych gwarancji jest dozwolone. Wszelkie takie gwarancje przenoszone są na zasadzie „AS IS” (na warunkach, na jakich zostały pierwotnie udzielone), a firma Schneider Electric nie składa żadnych deklaracji co do skuteczności lub zakresu obowiązywania takich gwarancji i nie bierze odpowiedzialności za wynikające z nich zobowiązania producentów lub dostawców. Niniejsza gwarancja nie obejmuje części, które objęte są gwarancjami przeniesionymi.

Rysunki, opisy

Firma Schneider Electric gwarantuje, że w okresie gwarancyjnym i na warunkach gwarancji określonych w niniejszym dokumencie produkt firmy Schneider Electric będzie w istotnym zakresie zgodny z opisami zawartymi w Opublikowanych Danych Technicznych firmy Schneider Electric lub, jeśli mają one zastosowanie, na rysunkach poświadczonych przez przedstawiciela firmy Schneider Electric i uzgodnionych z nim (ze „Specyfikacjami”). Specyfikacje nie stanowią gwarancji parametrów i jakości pracy ani nie są gwarancją przydatności do konkretnego celu.

Wykluczenia

Firma Schneider Electric nie będzie ponosić odpowiedzialności z tytułu niniejszej gwarancji, jeśli przeprowadzone przez nią testy i badania ujawnią, że rzekoma usterka produktu faktycznie nie występuje albo powstała w wyniku nieprawidłowego postępowania bądź niedbalstwa nabywcy lub osób trzecich, nieprawidłowej instalacji bądź testowania. Poza tym firma Schneider Electric nie będzie ponosić odpowiedzialności z tytułu niniejszej gwarancji w przypadku nieautoryzowanych prób naprawy lub modyfikacji błędnego lub nieodpowiedniego napięcia lub połączenia elektrycznego, nieodpowiednich warunków pomieszczenia, w którym pracuje urządzenie, atmosfery sprzyjającej korozji oraz w przypadku naprawy, instalacji i uruchomienia przez personel niewyznaczony przez firmę Schneider Electric, zmiany lokalizacji lub przeznaczenia, narażenia na działanie żywołów, siły wyższej, ognia, kradzieży lub instalacji wbrew zaleceniom i danym technicznym firmy Schneider Electric, lub w każdym przypadku zmiany, zniszczenia lub usunięcia numeru seryjnego firmy Schneider Electric, lub w razie innego powodu wykraczającego poza zamierzone użytkowanie.

NIE UDZIELA SIĘ ŻADNYCH INNYCH GWARANCJI JAWNYCH I DOMNIEMANYCH, WYWIĘDZIONYCH Z INTERPRETACJI PRZEPISÓW BĄDŹ W INNY SPOSÓB, NA PRODUKTY SPRZEDANE, SERWISOWANE LUB DOSTARCZANE NA MOCY TEJ UMOWY LUB W ZWIĄZKU Z NIĄ. FIRMA SCHNEIDER ELECTRIC WYKLUCZA WSZELKIE DOMNIEMANE GWARANCJE WARTOŚCI HANDLOWEJ, SPEŁNIENIA OCZEKIWAŃ I PRZYDATNOŚCI DO KONKRETNEGO CELU. GWARANCJE UDZIELONE JAWNIE PRZEZ FIRMĘ SCHNEIDER ELECTRIC NIE ZOSTANĄ POSZERZONE, OGRANICZONE ANI ZMODYFIKOWANE W WYNIKU UDZIELANIA PRZEZ FIRMĘ SCHNEIDER ELECTRIC PORAD TECHNICZNYCH BĄDŹ INNYCH ANI ŚWIADCZENIA USŁUG SERWISOWYCH W ZWIĄZKU Z PRODUKTEM; UDZIELANIE TAKICH PORAD I ŚWIADCZENIE TAKICH USŁUG NIE POWODUJE POWSTANIA ZOBOWIĄZAŃ ANI OBOWIĄZKÓW PO STRONIE FIRMY SCHNEIDER ELECTRIC. POWYŻSZE GWARANCJE I REKOMPENSATY SĄ JEDYNYMI OBOWIĄZUJĄCYMI I ZASTĘPUJĄ WSZELKIE INNE UDZIELONE GWARANCJE I DEKLAROWANE REKOMPENSATY. POWYŻSZE GWARANCJE DEFINIUJĄ WSZYSTKIE ZOBOWIĄZANIA FIRMY SCHNEIDER ELECTRIC ORAZ WSZYSTKIE PRZYSŁUGUJĄCE UŻYTKOWNIKOWI REKOMPENSATY Z TYTUŁU NARUSZENIA GWARANCJI. GWARANCJE FIRMY SCHNEIDER ELECTRIC UDZIELANE SĄ WYŁĄCZNIE NABYWCY I NIE OBEJMUJĄ OSÓB TRZECICH.

W ŻADNYM WYPADKU FIRMA SCHNEIDER ELECTRIC, JEJ ZARZĄD, DYREKCJA, FIRMY ZALEŻNE LUB PRACOWNICY NIE BĘDĄ PONOSIĆ ODPOWIEDZIALNOŚCI ZA JAKIEKOLWIEK SZKODY POŚREDNIE, SZCZEGÓLNE, WYNIKOWE LUB BĘDĄCE SKUTKIEM WYROKÓW KARNYCH, POWSTAŁE W WYNIKU UŻYCIA, SERWISOWANIA LUB INSTALACJI PRODUKTÓW, NIEZALEŻNIE OD TEGO, CZY ODPOWIEDZIALNOŚĆ TAKA BYŁABY ODPOWIEDZIALNOŚCIĄ KONTRAKTOWĄ, CZY DELIKTOWĄ, CZY POWSTAŁABY Z POWODU WINY, ZANIEDBANIA, CZY RYZYKA, I NIEZALEŻNIE OD TEGO, CZY FIRMA SCHNEIDER ELECTRIC BYŁA WCZEŚNIEJ INFORMOWANA O MOŻLIWOŚCI WYSTĄPIENIA TAKICH SZKÓD. W SZCZEGÓLNOŚCI FIRMA SCHNEIDER ELECTRIC NIE PONOSI ODPOWIEDZIALNOŚCI ZA ŻADNE KOSZTY, TAKIE JAK KOSZTY WYNIKŁE Z UTRATY ZYSKÓW LUB DOCHODÓW, UTRATY SPRZĘTU, MOŻLIWOŚCI UŻYTKOWANIA SPRZĘTU, OPROGRAMOWANIA LUB DANYCH ANI ZA KOSZTY PRODUKTÓW ZASTĘPCZYCH, ROSZCZEŃ STRON TRZECICH LUB INNE.

ŻADEN HANDLOWIEC, PRACOWNIK LUB AGENT FIRMY SCHNEIDER ELECTRIC NIE JEST UPOWAŻNIONY DO DODAWANIA LUB ZMIANY WARUNKÓW NINIEJSZEJ GWARANCJI. WARUNKI GWARANCJI MOGĄ BYĆ MODYFIKOWANE TYLKO W FORMIE PISEMNEJ PODPISANEJ PRZEZ ZARZĄD I DZIAŁ PRAWNY FIRMY SCHNEIDER ELECTRIC.

Roszczenia gwarancyjne

Klienci z problemami dotyczącymi roszczeń gwarancyjnych mają dostęp do światowej sieci obsługi klienta SCHNEIDER ELECTRIC za pośrednictwem strony firmy SCHNEIDER ELECTRIC pod adresem: <http://www.schneider-electric.com>. Wybierz swój kraj z menu rozwijanego wyboru krajów. Otwórz kartę Wsparcie u góry strony internetowej, aby uzyskać informacje dotyczące obsługi klienta w swoim kraju.

Schneider Electric
35 rue Joseph Monier
92500 Rueil Malmaison
Francja

www.se.com

Ze względu na okresowe modyfikowanie norm, danych technicznych i konstrukcji należy potwierdzić informacje zawarte w tej publikacji.

© 2020 – 2025 Schneider Electric. Wszelkie prawa zastrzeżone.

990-91405J-025