

Galaxy VS/VL/VXL, Easy UPS 3-Phase Modular og Easy UPS 3M Advanced

Batteribryterskap (GVBBB630EL-1CB, GVBBB630EL-2CB, GVBBB630EL-3CB)

Installasjon

De siste oppdateringene er tilgjengelige på nettstedet til Schneider Electric

8/2024



Juridisk informasjon

Informasjonen i dette dokumentet inneholder generelle beskrivelser, tekniske egenskaper og/eller anbefalinger knyttet til produkter/løsninger.

Dette dokumentet er ikke ment som en erstatning for en detaljert studie eller operasjonell og stedsspesifikk utvikling eller skjematisk plan. Det skal ikke brukes til å fastslå egnetheten eller påliteligheten til produktene/løsningene for spesifikke brukerapplikasjoner. Det er plikten til enhver slik bruker å utføre eller få en profesjonell ekspert etter eget valg (koordinator, fagmann eller lignende) til å utføre passende og omfattende risikoanalyse, evaluering og testing av produktene/løsningene med hensyn til den relevante spesifikke applikasjonen eller bruk av den.

Schneider Electric-merket og alle varemerker fra Schneider Electric SE og dets datterskaper som det refereres til i dette dokumentet, tilhører Schneider Electric SE eller dets datterselskaper. Alle andre merker kan være varemerker tilhørende deres respektive eier.

Dette dokumentet og dets innhold er beskyttet av relevante opphavsrettslover og er stilt til rådighet kun for å gi informasjon. Ingen del av dette dokumentet må reproduseres eller overføres i noen form, i noen kanal (elektronisk, mekanisk, kopi, opptak eller lignende) eller til noe formål, uten at det er innhentet skriftlig samtykke fra Schneider Electric i forkant.

Schneider Electric tildeler ingen rettigheter eller lisenser for kommersiell bruk av dokumentet eller dets innhold, bortsett fra en ikke-eksklusiv og personlig lisens for konsultasjon på et «som det er»-grunnlag.

Schneider Electric forbeholder seg retten til å gjøre endringer eller oppdateringer med hensyn til eller i innholdet i dette dokumentet eller formatet på det når som helst uten varsel.

I den grad dette er tillatt i henhold til gjeldende lovverk fraskriver Schneider Electric og dets datterselskaper seg alt ansvar for feil og mangler i informasjonen i dette dokumentet, samt enhver ikke-tilsiktet bruk eller misbruk av innholdet derav.

Innholdsfortegnelse

Viktige sikkerhetsinstruksjoner – TA VARE PÅ DISSE	
INSTRUKSJONENE.....	5
Sikkerhetstiltak.....	6
Elektrisk sikkerhet.....	8
Batterisikkerhet.....	9
Spesifikasjoner.....	11
Batteribryter – spesifikasjoner.....	11
Utløserinnstillinger.....	12
Anbefalte kabelstørrelser.....	15
Spesifikasjoner for dreiemoment.....	15
Batteribryterskap – forsendelsesvekt og mål.....	16
Batteribryterskap – vekt og mål.....	16
Miljø.....	17
Samsvar.....	17
Installasjonsprosedyre.....	18
Monter batteribryterskapet på veggen.....	20
Klargjør batteribryterskapet for kablene.....	21
Kople signalkablene for GVBBB630EL-1CB til Galaxy VS UPS.....	23
Kople signalkablene for GVBBB630EL-1CB til Galaxy VL UPS.....	26
Kople signalkablene for GVBBB630EL-2CB og GVBBB630EL- 3CB til Galaxy VL UPS.....	29
Kople signalkablene for GVBBB630EL-1CB til Galaxy VXL UPS.....	32
Kople signalkablene for GVBBB630EL-2CB til Galaxy VXL UPS.....	37
Kople signalkablene for GVBBB630EL-3CB til Galaxy VXL UPS.....	41
Kople til signalkabler for GVBBB630EL-1CB til Easy UPS 3- Phase Modular.....	44
Kople signalkablene for GVBBB630EL-2CB til Easy UPS 3- Phase Modular.....	47
Kople til signalkablene for GVBBB630EL-1CB til Easy UPS 3M Advanced.....	49
Kople til signalkablene for GVBBB630EL-2CB til Easy UPS 3M Advanced.....	52
Kople til strømkabler.....	54
Feste oversatte sikkerhetsetiketter på produktet.....	57
Endelige installasjonstrinn.....	58
Avvikle eller flytte batteribryterskapet til et nytt sted.....	59

Viktige sikkerhetsinstruksjoner – TA VARE PÅ DISSE INSTRUKSJONENE

Les disse instruksjonene nøye og se på utstyret for å gjøre deg kjent med det før du forsøker å installere, håndtere eller vedlikeholde det. Følgende sikkerhetsmeldinger kan forekomme i denne veiledningen eller på utstyret for å advare om potensielle farer eller formidle informasjon som forenkler eller forklarer en prosedyre.



Når dette symbolet legges til i en sikkerhetsmelding om «Fare» eller «Advarsel», angir det at det finnes en elektrisk fare som kan føre til personskade dersom instruksjonene ikke følges.



Dette er symbolet for sikkerhetsadvarsler. Det brukes for å advare deg om potensielle personskadefarer. Overhold alle sikkerhetsmeldinger med dette symbolet for å unngå eventuelle personskader eller dødsfall.

⚠ FARE

FARE angir en farlig situasjon som, hvis den ikke unngås, **vil føre til dødsfall** eller alvorlig personskade.

Hvis du ikke følger disse instruksjonene, vil det medføre død eller alvorlig skade.

⚠ ADVARSEL

ADVARSEL angir en farlig situasjon som, hvis den ikke unngås, **kan føre til dødsfall** eller alvorlig personskade.

Hvis du ikke følger disse instruksjonene, kan det medføre død eller alvorlig skade, eller skade på utstyret.

⚠ FORSIKTIG

FORSIKTIG angir en farlig situasjon som, hvis den ikke unngås, **kan føre til mindre alvorlig eller moderat personskade.**

Hvis du ikke følger disse instruksjonene, kan det medføre personskade eller skade på utstyret.

LES DETTE

MERKNAD brukes for å fokusere på praksis som ikke er relatert til personskader. Symbolet for sikkerhetsvarsler skal ikke brukes sammen med denne typen sikkerhetsmeldinger.

Hvis du ikke følger disse instruksjonene, kan det medføre skade på utstyret.

Merk:

Elektrisk utstyr skal kun installeres, håndteres, betjenes og vedlikeholdes av kvalifisert personell. Schneider Electric påtar seg intet ansvar for konsekvenser som oppstår ved bruk av dette materialet.

En kvalifisert person er en person som har ferdigheter og kunnskaper relatert til montering, installasjon og håndtering av elektrisk utstyr, og som har gjennomgått sikkerhetsopplæring for å kunne oppdage og unngå farene som er involvert.

Per IEC 62040-1: «Uninterruptible Power Systems (UPS) – Part 1: Safety Requirements», må dette utstyret, inkludert tilgang til batteri, inspiseres, installeres og vedlikeholdes av en faglært person.

Denne faglærte personen er en person med relevant utdanning og erfaring, som gjør at vedkommende kan forstå risiko og unngå farer som kan oppstå på grunn av utstyret (ref. IEC 62040-1, seksjon 3.102).

Sikkerhetstiltak

FARE

FARE FOR ELEKTRISK STØT, EKSPLOSJON ELLER LYSBUE

Les alle instruksjonene i installasjonsveiledningen før du installerer eller arbeider på dette produktet.

Hvis du ikke følger disse instruksjonene, vil det medføre død eller alvorlig skade.

FARE

FARE FOR ELEKTRISK STØT, EKSPLOSJON ELLER LYSBUE

Du må ikke installere UPS-systemet før alt byggearbeid er ferdig og rommet der installasjonen skal utføres, har blitt rengjort.

Hvis du ikke følger disse instruksjonene, vil det medføre død eller alvorlig skade.

FARE

FARE FOR ELEKTRISK STØT, EKSPLOSJON ELLER LYSBUE

Dette produktet må installeres i henhold til spesifikasjonene og kravene som er definert av Schneider Electric. Det gjelder spesielt eksterne og interne beskyttelsesanordninger (oppstrømsbrytere, batteribrytere, kabling osv.) og miljøkrav. Schneider Electric skal ikke holdes ansvarlig dersom disse kravene ikke respekteres.

Hvis du ikke følger disse instruksjonene, vil det medføre død eller alvorlig skade.

FARE

FARE FOR ELEKTRISK STØT, EKSPLOSJON ELLER LYSBUE

UPS-systemet må installeres i henhold til lokale og nasjonale forskrifter. Installer UPS-systemet i henhold til:

- IEC 60364 (inkludert 60364-4-41 – beskyttelse mot elektrisk støt, 60364-4-42 – beskyttelse mot termisk effekt, og 60364-4-43 – beskyttelse mot overstrøm), **eller**
- NEC NFPA 70, **eller**
- Canadian Electrical Code (C22.1, Part 1)

avhengig av hvilke av standardene som gjelder i området der du befinner deg.

Hvis du ikke følger disse instruksjonene, vil det medføre død eller alvorlig skade.

FARE

FARE FOR ELEKTRISK STØT, EKSPLOSJON ELLER LYSBUE

- Monter produktet i temperaturkontrollerte innemiljøer som er frie for ledende kontaminanter og fukt.
- Monter produktet på en ikke brennbar, plan og solid overflate (f.eks. betong) som tåler systemets vekt.

Hvis du ikke følger disse instruksjonene, vil det medføre død eller alvorlig skade.

FARE

FARE FOR ELEKTRISK STØT, EKSPLOSJON ELLER LYSBUE

Produktet er ikke utviklet for, og må derfor ikke installeres i, følgende uvanlige driftsmiljøer:

- Skadelige avgasser
- Eksplosive blandinger av støv og gass, etsende gasser, eller ledende eller strålende varme fra andre kilder
- Fukt, slipende støv, damp eller i et overdrevent fuktig miljø
- Sopp, insekter og skadedyr
- Saltholdig luft eller forurenset kjølemiddel
- Forurensningsgrad høyere enn 2 i henhold til IEC 60664-1
- Eksponering for uvanlige vibrasjoner, støt og vipning
- Eksponering for direkte sollys, varmekilder eller sterke elektromagnetiske felt

Hvis du ikke følger disse instruksjonene, vil det medføre død eller alvorlig skade.

FARE

FARE FOR ELEKTRISK STØT, EKSPLOSJON ELLER LYSBUE

Du må ikke bore eller skjære hull til kabler eller rør med pakningsplatene installert, eller bore eller skjære hull i nærheten av UPS-systemet.

Hvis du ikke følger disse instruksjonene, vil det medføre død eller alvorlig skade.

FARE

FARE FOR ELEKTRISK STØT, EKSPLOSJON ELLER LYSBUE

Du må ikke gjøre mekaniske endringer på produktet (inkludert fjerning av kabinettdele eller boring/skjæring av hull), som ikke er beskrevet i installasjonsveiledningen.

Hvis du ikke følger disse instruksjonene, vil det medføre død eller alvorlig skade.

LES DETTE

FARE FOR OVEROPPHETING

Overhold plasskravene rundt produktet og dekk ikke til produktets ventilasjonsåpning når produktet er i drift.

Hvis du ikke følger disse instruksjonene, kan det medføre skade på utstyret.

Elektrisk sikkerhet

FARE

FARE FOR ELEKTRISK STØT, EKSPLOSJON ELLER LYSBUE

- Elektrisk utstyr må kun installeres, betjenes, vedlikeholdes og repareres av kvalifisert personell.
- Bruk egnet verneutstyr (PVU) og følg sikre metoder for elektrisk arbeid.
- Slå av all strøm som tilføres UPS-systemet, før du utfører arbeid på eller på innsiden av utstyret.
- Før du begynner å arbeide på UPS-systemet må du kontrollere om det er farlig spenning mellom alle terminalene, inkludert den beskyttende jordingen.
- UPSen inneholder en intern energikilde. Det kan finnes farlig spenning selv når strømtilførselen er frakoplet. Se til at alle enheter er slått AV, og at strømforsyningen og batteriene er koplet fra, før du installerer eller vedlikeholder UPS-systemet. Vent fem minutter før du åpner UPSen, slik at kondensatorene kan lades ut.
- UPS-systemet må være skikkelig jordnet på grunn av høy lekkasjestrøm. Jordingslederen må koples til først.

Hvis du ikke følger disse instruksjonene, vil det medføre død eller alvorlig skade.

FARE

FARE FOR ELEKTRISK STØT, EKSPLOSJON ELLER LYSBUE

Hvis tilbakematingsbeskyttelse ikke er en del av standardoppsettet, må en automatisk isolasjonsenhet (tilbakematingsalternativ eller annen enhet som møter kravene i IEC/EN 62040–1 eller 5. utgave av UL 1778, avhengig av hvilken av de to standardene som gjelder i ditt område) installeres for å motvirke farlig spenning eller energi i inngangsterminalene på isolasjonsenheten. Enheten må åpne innen 15 sekunder etter at strømforsyningen svikter og må være gradert i henhold til spesifikasjonene.

Hvis du ikke følger disse instruksjonene, vil det medføre død eller alvorlig skade.

Når UPS-inngangen er tilkoplet gjennom eksterne isolatorer som, ved åpning, isolerer den nøytrale, eller når den automatiske tilbakematingsisolasjonen leveres eksternt til utstyret, eller er koplet til et IT-kraftdistribusjonssystem, må brukeren feste en merkelapp på alle UPS-inngangsterminaler. Merkelapper må også festes på alle primære strømisolatorer installert eksternt på UPS-området, og på eksterne tilgangspunkter mellom slike isolatorer og UPS-systemet. Merkelappene skal ha følgende tekst (eller tilsvarende på språket som brukes i det landet der UPS-systemet er installert):

FARE

FARE FOR ELEKTRISK STØT, EKSPLOSJON ELLER LYSBUE

Fare for spenningstilbakemating. Før arbeid utføres på denne kretsen: Isoler UPS-systemet og sjekk etter farlig spenning mellom alle terminalene, inkludert den beskyttende jordingen.

Hvis du ikke følger disse instruksjonene, vil det medføre død eller alvorlig skade.

Batterisikkerhet

FARE

FARE FOR ELEKTRISK STØT, EKSPLOSJON ELLER LYSBUE

- Batteribrytere må installeres i henhold til spesifikasjonene og kravene som er definert av Schneider Electric.
- Vedlikehold av batterier må kun utføres eller overvåkes av kvalifisert personell som har kunnskap om batterier og nødvendige forholdsregler. Hold ukvalifisert personell borte fra batteriene.
- Kople fra ladekilden før du kople til eller fra batteriterminaler.
- Ikke kast batterier i åpen flamme, da de kan eksplodere.
- Defekte batterier kan nå temperaturer som overskrider forbrenningsterskelen for berørbare overflater.
- Batteriene må ikke åpnes, endres eller ødelegges. Utlekket elektrolytt er skadelig for hud og øyne. Det kan være giftig.

Hvis du ikke følger disse instruksjonene, vil det medføre død eller alvorlig skade.

FARE

FARE FOR ELEKTRISK STØT, EKSPLOSJON ELLER LYSBUE

Ved håndtering av batterier er det fare for elektrisk støt eller høy kortslutningsstrøm. Følgende forholdsregler må overholdes når du arbeider med batterier

- Fjern klokke, ringer og andre metallobjekter.
- Bruk verktøy med isolerte håndtak.
- Bruk vernebriller, -hansker og -sko.
- Legg ikke verktøy eller metalleder oppå batteriene.
- Kople fra ladekilden før du kople til og fra batteriterminaler.
- Fastslå om batteriet er utilsiktet jordet. Hvis det er utilsiktet jordet, fjerner du kilden fra jordingen. Kontakt med deler av et jordet batteri kan føre til elektrisk støt og brann ved svært høy kortslutningsstrøm. Sannsynligheten for slike støt kan reduseres ved å fjerne slike jordinger under installasjon og vedlikehold som utføres av en faglært person (gjelder kun dersom utstyr og fjernoppstilte batterikilder ikke har en jordet forsyningskrets).

Hvis du ikke følger disse instruksjonene, vil det medføre død eller alvorlig skade.

FARE

FARE FOR ELEKTRISK STØT, EKSPLOSJON ELLER LYSBUE

Når du skifter ut batterier, må du alltid bruke samme type og antall batterier eller batteripakker.

Hvis du ikke følger disse instruksjonene, vil det medføre død eller alvorlig skade.

▲ FORSIKTIG

FARE FOR SKADE PÅ UTSTYRET

- Monter batteriene i UPS-systemet, men ikke kople til batteriene før UPS-systemet er klart til å slås på. Tiden mellom batteritilkopling og oppstart av UPS-systemet må ikke overskride 72 timer eller 3 dager.
- Batterier kan ikke oppbevares i mer enn seks måneder i henhold til krav om opplading. Hvis UPS-systemet forblir avslått over en lengre periode, anbefaler vi at du slår på UPS-systemet i minst 24 timer én gang i måneden. Dette lader batteriene og forhindrer uopprettelig skade.

Hvis du ikke følger disse instruksjonene, kan det medføre personskade eller skade på utstyret.

Spesifikasjoner

LES DETTE

FARE FOR SKADE PÅ UTSTYRET

Se UPS-systemets installasjonsveiledning hvis du vil se detaljerte spesifikasjoner for UPS-systemet.

Hvis du ikke følger disse instruksjonene, kan det medføre skade på utstyret.

Batteribryter – spesifikasjoner

FARE

FARE FOR ELEKTRISK STØT, EKSPLOSJON ELLER LYSBUE

Dette produktet må bare brukes sammen med Galaxy VS UPS, Galaxy VL UPS, Galaxy VXL UPS, Easy UPS 3-Phase Modular eller Easy UPS 3M Advanced.

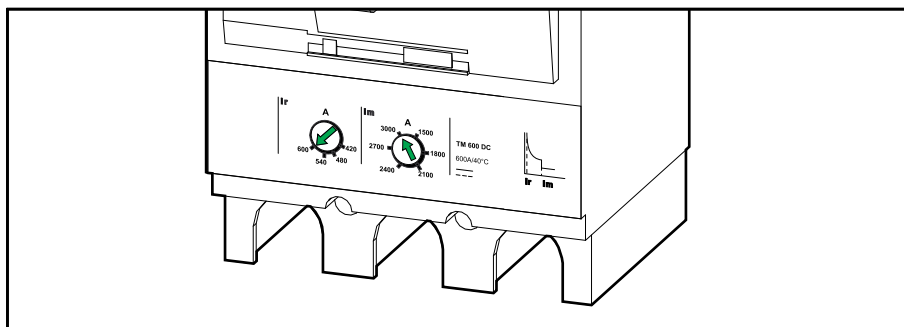
Hvis du ikke følger disse instruksjonene, vil det medføre død eller alvorlig skade.

Batteribryter	C63S3TM600D
Batteritype	VRLA, bly-syre, litium-ion
Maksimum kortslutningsnivå for batteriet (kA)	35
Minimum kortslutningsstrøm til utløsning av effektbryter (A)	1600

Gjeldende produkter

	GVBBB630EL-1CB	GVBBB630EL-2CB	GVBBB630EL-3CB
Galaxy VS	Ja	–	–
Galaxy VL	Ja	Ja	Ja
Galaxy VXL	Ja	Ja	Ja
Easy UPS 3-Phase Modular	Ja	Ja	–
Easy UPS 3M Advanced	Ja	Ja	–

Utløserinnstillinger



Batteribryterskap med en bryter (GVBBB630EL-1CB)

UPS- klassifise- ring	Maks. batteribackup- tid (minutter)	Batteriblokker	Batteristrenger totalt	Batteribryter 1	
				Batteristrenger	Ir/Im-innstillinger
50 kW	Enhver	40–48	4	1–4	420/1500
100 kW	Enhver	40–48	4	1–4	420/1500
150 kW	Enhver	40–48	4	1–4	420/1500
200 kW	Enhver	40–48	4	1–4	480/1500
250 kW	<30	40–48	4	1–4	600/1500
300 kW	<30	44–48	4	1–4	600/1800

UPS- klassifise- ring	Minimumskonfigurasjon			Maksimum konfigurasjon			Batteriblok- ker
	Minimalt antall batteribryter- skap	Maks. batteriback- up- tid (minutter)	Bryterinnstil- linger	Maksimalt antall batteribryter- skap	Maks. batteriback- up- tid (minutter)	Bryterinnstil- linger	
500 kW	3xGVBBB630- EL-1CB	Enhver	480	8xGVBBB630- EL-1CB	Enhver	420	40–48
600 kW	3xGVBBB630- EL-1CB	<30	600	8xGVBBB630- EL-1CB	Enhver	420	40–48
625 kW	3xGVBBB630- EL-1CB	<30	600	8xGVBBB630- EL-1CB	Enhver	420	40–48
750 kW	4xGVBBB630- EL-1CB	<60	540	8xGVBBB630- EL-1CB	Enhver	420	40–48
875 kW	4xGVBBB630- EL-1CB	<30	600	8xGVBBB630- EL-1CB	Enhver	420	40–48
1000 kW	7xGVBBB630- EL-1CB	Enhver	420	8xGVBBB630- EL-1CB	Enhver	420	40–48
1125 kW	8xGVBBB630- EL-1CB	Enhver	420	8xGVBBB630- EL-1CB	Enhver	420	40–48
1250 kW	8xGVBBB630- EL-1CB	Enhver	420	8xGVBBB630- EL-1CB	Enhver	420	40–48

Batteribryterskap med to brytere (GVBBB630EL-2CB)

UPS- klassifise- ring	Maks. batteriback- up- tid (minutter)	Batteriblok- ker	Batteristren- ger totalt	Batteribryter 1		Batteribryter 2	
				Batteristren- ger	Ir/Im- innstillinger	Batteristren- ger	Ir/Im- innstillinger
250 kW	Enhver	40-48	2	1	420/1500	1	420/1500

UPS- klassifise- ring	Maks. batteriback- uptid (minutter)	Batteriblok- ker	Batteristren- ger totalt	Batteribryter 1		Batteribryter 2	
				Batteristren- ger	Ir/Im- innstillinger	Batteristren- ger	Ir/Im- innstillinger
250 kW		40-48	3	2	420/1500	1	420/1500
250 kW		40-48	4	2	420/1500	2	420/1500
250 kW		40-48	5	3	420/1500	2	420/1500
250 kW		40-48	6	3	420/1500	3	420/1500
250 kW		40-48	7	4	420/1500	3	420/1500
250 kW		40-48	8	4	420/1500	4	420/1500
300 kW	Enhver	40-48	2	1	420/1500	1	420/1500
300 kW	<60	40-48	3	2	480/1500	1	420/1500
300 kW	Enhver	40-48	4	2	420/1500	2	420/1500
300 kW		40-48	5	3	480/1500	2	420/1500
300 kW		40-48	6	3	420/1500	3	420/1500
300 kW		40-48	7	4	420/1500	3	420/1500
300 kW		40-48	8	4	420/1500	4	420/1500
350 kW	Enhver	40-48	2	1	420/1500	1	420/1500
350 kW	<30	40-48	3	2	600/1500	1	420/1500
350 kW	Enhver	40-48	4	2	420/1500	2	420/1500
350 kW	<60	40-48	5	3	540/1500	2	420/1500
350 kW	Enhver	40-48	6	3	420/1500	3	420/1500
350 kW	<60	40-48	7	4	480/1500	3	420/1500
350 kW	Enhver	40-48	8	4	420/1500	4	420/1500
400 kW	<30	40-48	2	1	480/1500	1	480/1500
400 kW	<15	40-48	3	2	540/1500	1	420/1500
400 kW	<30	40-48	4	2	480/1500	2	480/1500
400 kW		40-48	5	3	540/1500	2	420/1500
400 kW		40-48	6	3	480/1500	3	480/1500
400 kW		40-48	7	4	540/1500	3	420/1500
400 kW		40-48	8	4	480/1500	4	480/1500
450 kW	<30	41-48	2	1	540/1500	1	540/1500
450 kW	<30	41-48	4	2	540/1500	2	540/1500
450 kW	<15	41-48	5	3	600/1500	2	420/1500
450 kW	<30	41-48	6	3	540/1500	3	540/1500
450 kW	<15	41-48	7	4	600/1500	3	480/1500
450 kW	<30	41-48	8	4	540/1500	4	540/1500
500 kW	<30	40-48	2	1	600/1500	1	600/1500
500 kW		40-48	4	2	600/1500	2	600/1500
500 kW		40-48	6	3	600/1500	3	600/1500
500 kW		40-48	8	4	600/1500	4	600/1500

UPS- klassifise- ring	Minimumskonfigurasjon			Maksimum konfigurasjon			Batteriblok- ker
	Minimalt antall batteribryter- skap	Maks. batteriback- uptid (minutter)	Bryterinnstil- linger	Maksimalt antall batteribryter- skap	Maks. batteriback- uptid (minutter)	Bryterinnstil- linger	
500 kW	1xGVBBB630- EL-2CB	<30	600	4xGVBBB630- EL-2CB	Enhver	420	40-48
600 kW	2xGVBBB630- EL-2CB	Enhver	420	4xGVBBB630- EL-2CB	Enhver	420	40-48

UPS- klassifise- ring	Minimumskonfigurasjon			Maksimum konfigurasjon			Batteriblok- ker
	Minimalt antall batteribryter- skap	Maks. batteriback- uptid (minutter)	Bryterinnstil- linger	Maksimalt antall batteribryter- skap	Maks. batteriback- uptid (minutter)	Bryterinnstil- linger	
625 kW	2xGVBBB630- EL-2CB	Enhver	480	4xGVBBB630- EL-2CB	Enhver	420	40-48
750 kW	2xGVBBB630- EL-2CB	Enhver	540	4xGVBBB630- EL-2CB	Enhver	420	40-48
875 kW	2xGVBBB630- EL-2CB	<60	600	4xGVBBB630- EL-2CB	Enhver	420	40-48
1000 kW	2xGVBBB630- EL-2CB	<30	600	4xGVBBB630- EL-2CB	Enhver	420	40-48
1125 kW	2xGVBBB630- EL-2CB	<15	600	4xGVBBB630- EL-2CB	Enhver	420	40-48
1250 kW	4xGVBBB630- EL-2CB	Enhver	480	4xGVBBB630- EL-2CB	Enhver	480	40-48

Batteribryterskap med tre brytere (GVBBB630EL-3CB)

UPS- klassifise- ring	Maks. batteri- backuptid (minutter)	Batteri- blokker	Batteri- strenger totalt	Batteribryter 1		Batteribryter 2		Batteribryter 3		
				Batteri- strenger	Ir/lm- innstillin- ger	Batteri- strenger	Ir/lm- innstillin- ger	Batteri- strenger	Ir/lm- innstillin- ger	
400 kW	Enhver	40-48	3	1	420/1500	1	420/1500	1	420/1500	
400 kW	>60	40-48	4	2	600/1500	1	600/1500	1	600/1500	
400 kW	Enhver	40-48	5	2	480/1500	2	480/1500	1	480/1500	
400 kW		40-48	6	2	420/1500	2	420/1500	2	420/1500	
400 kW		40-48	7	3	540/1500	2	540/1500	2	540/1500	
400 kW		40-48	8	3	480/1500	3	480/1500	2	480/1500	
400 kW		40-48	9	3	420/1500	3	420/1500	3	420/1500	
400 kW		40-48	10	4	480/1500	3	480/1500	3	480/1500	
400 kW		40-48	11	4	480/1500	4	480/1500	3	480/1500	
400 kW		40-48	12	4	420/1500	4	420/1500	4	420/1500	
450 kW		Enhver	40-48	3	1	480/1500	1	480/1500	1	480/1500
450 kW		<60	40-48	4	2	600/1500	1	600/1500	1	600/1500
450 kW	Enhver	40-48	5	2	480/1500	2	480/1500	1	480/1500	
450 kW		40-48	6	2	600/1500	2	600/1500	2	600/1500	
450 kW		40-48	7	3	540/1500	2	540/1500	2	540/1500	
450 kW		40-48	8	3	480/1500	3	480/1500	2	480/1500	
450 kW		40-48	9	3	600/1500	3	600/1500	3	600/1500	
450 kW		40-48	10	4	540/1500	3	540/1500	3	540/1500	
450 kW		40-48	11	4	480/1500	4	480/1500	3	480/1500	
450 kW		40-48	12	4	600/1500	4	600/1500	4	600/1500	
500 kW	Enhver	40-48	3	1	420/1500	1	420/1500	1	420/1500	
500 kW	<30	40-48	4	2	600/1500	1	420/1500	1	420/1500	
500 kW	<60	40-48	5	2	420/1500	2	480/1500	1	420/1500	
500 kW	Enhver	40-48	6	2	420/1500	2	420/1500	2	420/1500	
500 kW	<60	40-48	7	3	540/1500	2	420/1500	2	420/1500	
500 kW	Enhver	40-48	8	3	480/1500	3	480/1500	2	420/1500	

UPS- klassifise- ring	Maks. batteri- backuptid (minutter)	Batteri- blokker	Batteri- strenger totalt	Batteribryter 1		Batteribryter 2		Batteribryter 3	
				Batteri- strenger	Ir/lm- innstillin- ger	Batteri- strenger	Ir/lm- innstillin- ger	Batteri- strenger	Ir/lm- innstillin- ger
500 kW		40-48	9	3	420/1500	3	420/1500	3	420/1500
500 kW	<60	40-48	10	4	480/1500	3	420/1500	3	420/1500
500 kW	Enhver	40-48	11	4	480/1500	4	480/1500	3	420/1500
500 kW		40-48	12	4	420/1500	4	420/1500	4	420/1500

UPS- klassifise- ring	Minimumskonfigurasjon			Maksimum konfigurasjon			Batteriblok- ker
	Minimalt antall batteribryter- skap	Maks. batteriback- uptid (minutter)	Bryterinnstil- linger	Maksimalt antall batteribryter- skap	Maks. batteriback- uptid (minutter)	Bryterinnstil- linger	
500 kW	1xGVBBB630- EL-3CB	Enhver	480	2xGVBBB630- EL-3CB	Enhver	420	40-48
600 kW	1xGVBBB630- EL-3CB	<60	600	2xGVBBB630- EL-3CB	Enhver	420	40-48
625 kW	1xGVBBB630- EL-3CB	<60	600	2xGVBBB630- EL-3CB	Enhver	420	40-48
750 kW	1xGVBBB630- EL-3CB	<30	600	2xGVBBB630- EL-3CB	Enhver	420	40-48
875 kW	1xGVBBB630- EL-3CB	<15	600	2xGVBBB630- EL-3CB	Enhver	420	40-48
1000 kW	2xGVBBB630- EL-3CB	Enhver	480	2xGVBBB630- EL-3CB	Enhver	480	40-48
1125 kW	2xGVBBB630- EL-3CB	Enhver	540	2xGVBBB630- EL-3CB	Enhver	540	40-48
1250 kW	2xGVBBB630- EL-3CB	<60	600	2xGVBBB630- EL-3CB	<60	600	40-48

Anbefalte kabelstørrelser

⚡ ⚠ FARE

FARE FOR ELEKTRISK STØT, EKSPLOSJON ELLER LYSBUE

All kabling må overholde gjeldende nasjonale og/eller elektriske forskrifter. Maksimal kabelstørrelse er 120 mm² for GVBBB630EL-1CB. Maksimal kabelstørrelse er 240 mm² for GVBBB630EL-2CB og GVBBB630EL-3CB.

Hvis du ikke følger disse instruksjonene, vil det medføre død eller alvorlig skade.

Du finner anbefalte kabelstørrelser i installasjonsveiledningen for UPS-systemet.

Spesifikasjoner for dreiemoment

Boltstørrelse	Dreiemoment
M4	1,7 Nm
M5	2,2 Nm
M6	5 Nm
M8	17,5 Nm

Boltstørrelse	Dreiemoment
M10	30 Nm
M12	50 Nm

Batteribryterskap – forsendelsesvekt og mål

Kommersiell referanse	Vekt kg	Høyde mm ¹	Bredde mm	Dybde mm
GVBBB630EL-1CB	40	560	800	1200
GVBBB630EL-2CB	72	560	1000	1200
GVBBB630EL-3CB	82	560	1000	1200

Batteribryterskap – vekt og mål

Kommersiell referanse	Vekt kg	Høyde mm	Bredde mm	Dybde mm
GVBBB630EL-1CB	35	800	500	280
GVBBB630EL-2CB	66	1000	750	280
GVBBB630EL-3CB	76	1000	750	280

1. Produktet er pakket i horisontal stilling, så dimensjonen for forsendeshøyde og -dybde avviker fra selve produktet.

Miljø

	Drift	Oppbevaring
Temperatur	0 °C til 40 °C	-25 °C til 55 °C
Relativ fuktighet	0–95 % ikke-kondenserende	0–95 % ikke-kondenserende
Farge	RAL 9003, glansnivå 85 %	
Beskyttelsesklasse	IP20	

Samsvar

Sikkerhet	IEC 62040-1: 2017, utgave 2.0, avbruddsfrie strømsystemer (UPS) – Del 1: Sikkerhetskrav IEC 62040-1: 2008-6, 1. utgave, avbruddsfrie strømsystemer (UPS) – Del 1: Generelle krav og sikkerhetskrav for UPS IEC 62040-1:2013-01, 1. utgave endring 1
Merking	CE, RCM, EAC, WEEE
Transport	IEC TR 60721-4-2, 2M2
Seismisk	ICC-ES AC156, nivå 1
Forurensningsgrad	2
Overspenningskate- gori	III

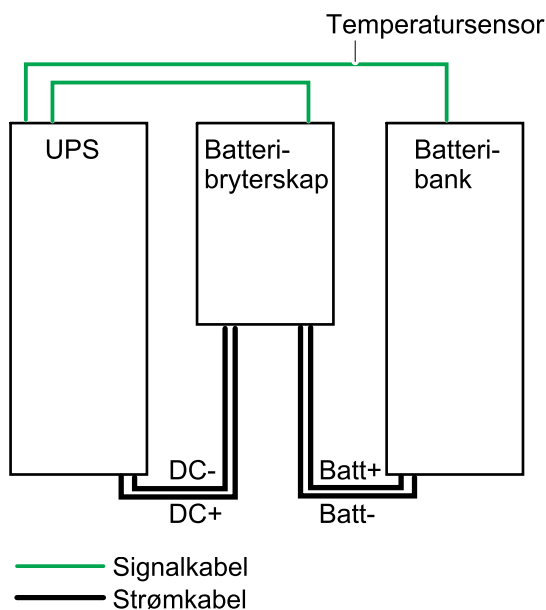
Installasjonsprosedyre

⚠️ ⚠️ FARE

FARE FOR ELEKTRISK STØT, EKSPLOSJON ELLER LYSBUE

Plasser batteribryterskapet så nært batteribanken som mulig for å begrense lengden på den ubeskyttede batterikabelen. Avstanden mellom batteribanken og UPSen må ikke være mer enn 200 m. Ta kontakt med Schneider Electric for installasjoner med lengre avstand.

Hvis du ikke følger disse instruksjonene, vil det medføre død eller alvorlig skade.



MERK: Installasjon av batteritemperatursensoren er ikke beskrevet i denne veiledningen. Se installasjonsveiledningen for UPSen for mer informasjon.

1. Monter batteribryterskapet på veggen, side 20.
2. Klargjør batteribryterskapet for kablene, side 21.
3. Kople til signalkabler. Utfør en av følgende prosedyrer:
 - Kople signalkablene for GVBBB630EL-1CB til Galaxy VS UPS, side 23, eller
 - Kople signalkablene for GVBBB630EL-1CB til Galaxy VL UPS, side 26, eller
 - Kople signalkablene for GVBBB630EL-2CB og GVBBB630EL-3CB til Galaxy VL UPS, side 29, eller
 - Kople signalkablene for GVBBB630EL-1CB til Galaxy VXL UPS, side 32, eller
 - Kople signalkablene for GVBBB630EL-2CB til Galaxy VXL UPS, side 37, eller
 - Kople signalkablene for GVBBB630EL-3CB til Galaxy VXL UPS, side 41, eller
 - Kople til signalkabler for GVBBB630EL-1CB til Easy UPS 3-Phase Modular, side 44, eller
 - Kople signalkablene for GVBBB630EL-2CB til Easy UPS 3-Phase Modular, side 47, eller
 - Kople til signalkablene for GVBBB630EL-1CB til Easy UPS 3M Advanced, side 49, eller

- Kople til signalkablene for GVBBB630EL-2CB til Easy UPS 3M Advanced, side 52.
- 4. Kople til strømkabler, side 54.
- 5. Feste oversatte sikkerhetsetiketter på produktet, side 57.
- 6. Endelige installasjonstrinn, side 58.

For flytting eller avvikling av batteribryterskap etter at installasjonen er fullført, se Avvikle eller flytte batteribryterskapet til et nytt sted, side 59.

Monter batteribryterskapet på veggen

▲ FORSIKTIG

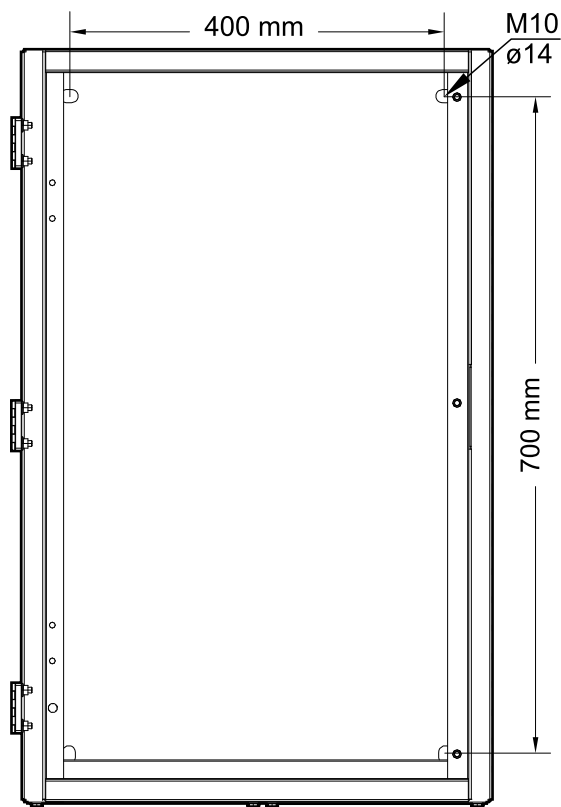
RISIKO FOR PERSONSKADE ELLER SKADE PÅ UTSTYRET

- Monter batteribryterskapet på en vegg eller et rack som har en solid struktur og tåler enhetens vekt.
- Bruk egnet monteringsutstyr (ikke inkludert) for å montere batteribryterskapet på veggen.

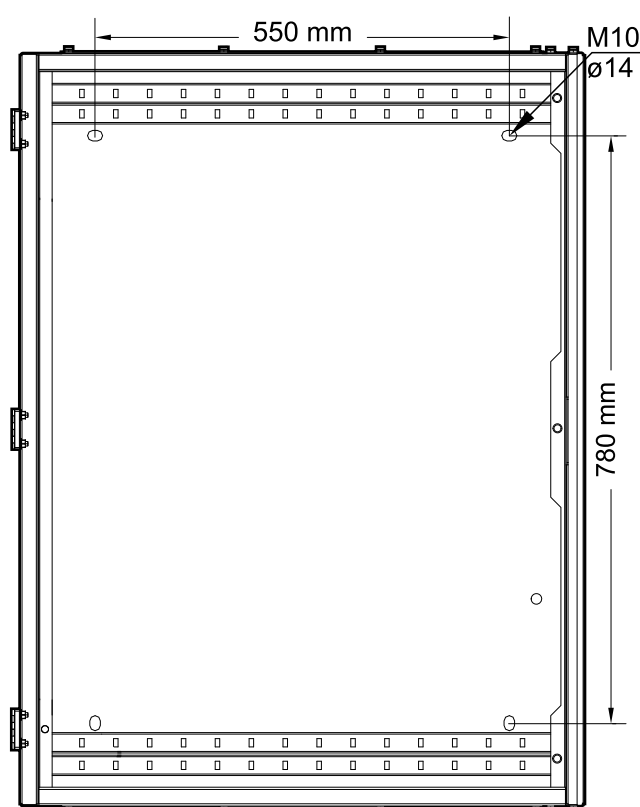
Hvis du ikke følger disse instruksjonene, kan det medføre personskade eller skade på utstyret.

MERK: Fire M10 x 30 torx-skruer og mutre som brukes for å montere batteribryterskapet på et rack, følger med.

GVBBB630EL-1CB



GVBBB630EL-2CB og GVBBB630EL-3CB



1. Mål og marker de fire monteringshullene på veggen.
2. Bor hull på hvert av de fire markeringsstedene.
3. Løsne de tre skruene og åpne den indre døren.
4. Monter batteribryterskapet på veggen

Klargjør batteribryterskapet for kablene

⚡ ⚠ FARE

FARE FOR ELEKTRISK STØT, EKSPLOSJON ELLER LYSBUE

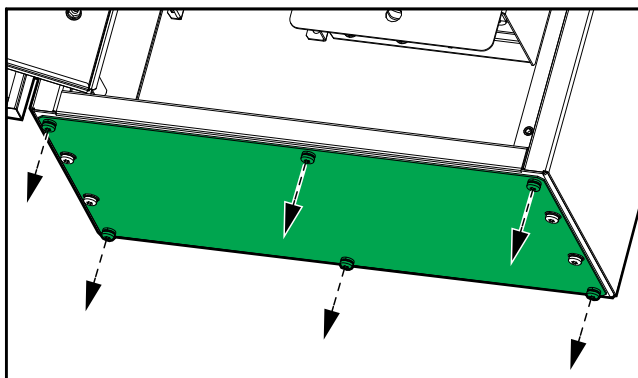
Du må ikke bore eller skjære hull til kabler eller installasjonsrør med pakningsplatene installert, eller bore eller skjære hull i nærheten av UPSen.

Hvis du ikke følger disse instruksjonene, vil det medføre død eller alvorlig skade.

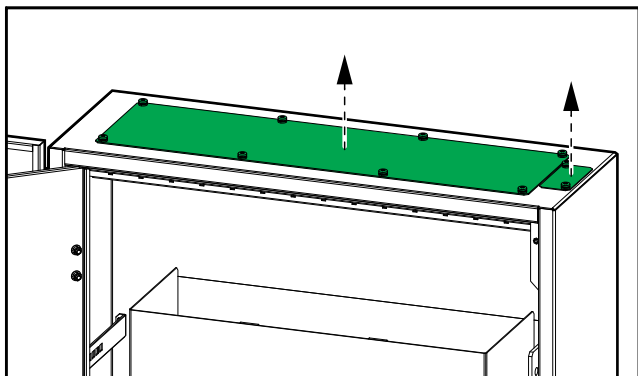
1. Fjern pakningsplatene:

- **For GVBBB630EL-1CB:** Fjern bunnpakningsplaten.
- **For GVBBB630EL-2CB:** Fjern de øvre og nedre pakningsplatene eller bare de nedre pakningsplatene.
- **For GVBBB630EL-3CB:** Fjern de øvre og nedre pakningsplatene.

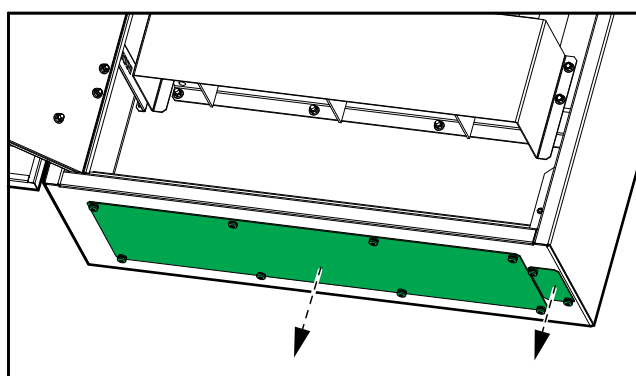
GVBBB630EL-1CB



GVBBB630EL-2CB og GVBBB630EL-3CB



GVBBB630EL-2CB og GVBBB630EL-3CB



2. Bor eller skjær ut hull for strømkabler (A) og signalkabler (B) eller installasjonsrør i pakningsplatene, installer installasjonsrør (hvis aktuelt) og installer pakningsplatene på nytt.

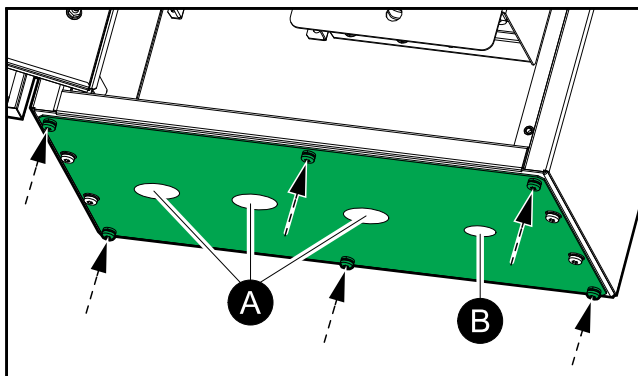
⚡! FARE

FARE FOR ELEKTRISK STØT, EKSPLOSJON ELLER LYSBUE

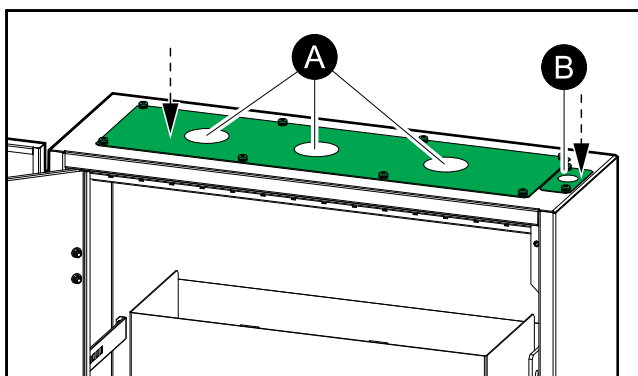
Pass på at det ikke finnes skarpe kanter som kan skade kablene.

Hvis du ikke følger disse instruksjonene, vil det medføre død eller alvorlig skade.

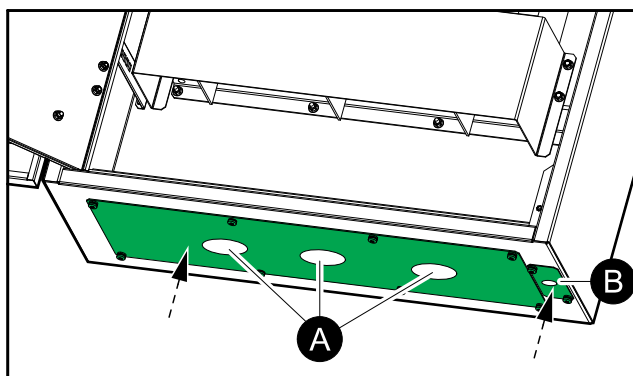
GVBBB630EL-1CB



GVBBB630EL-2CB og GVBBB630EL-3CB



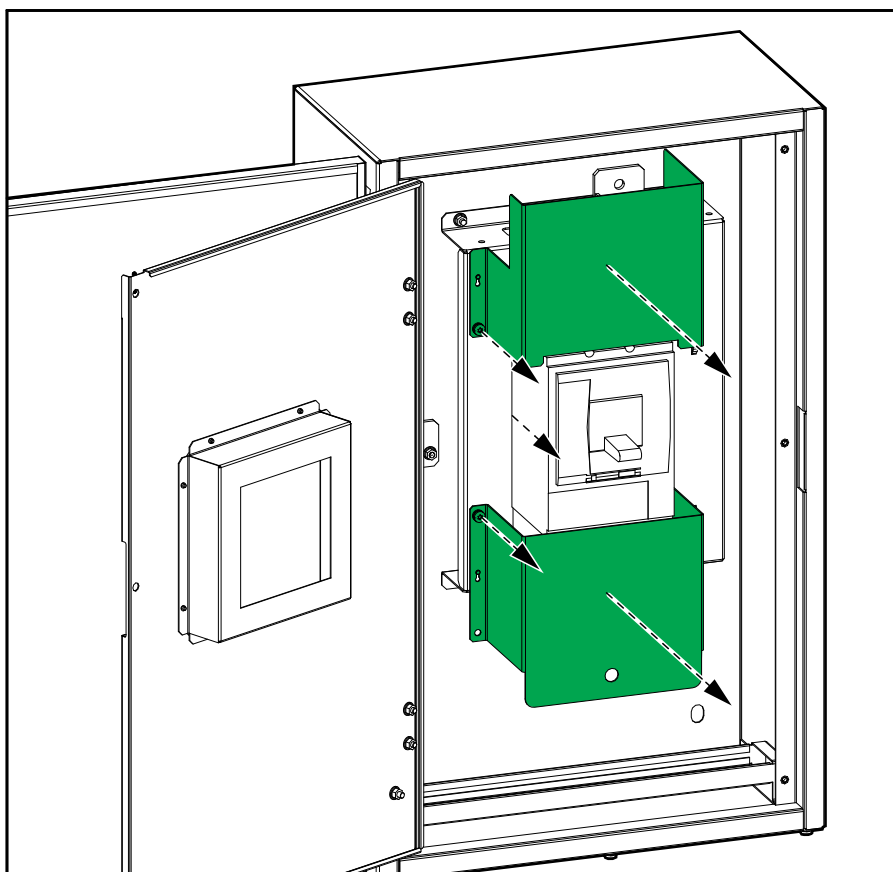
GVBBB630EL-2CB og GVBBB630EL-3CB



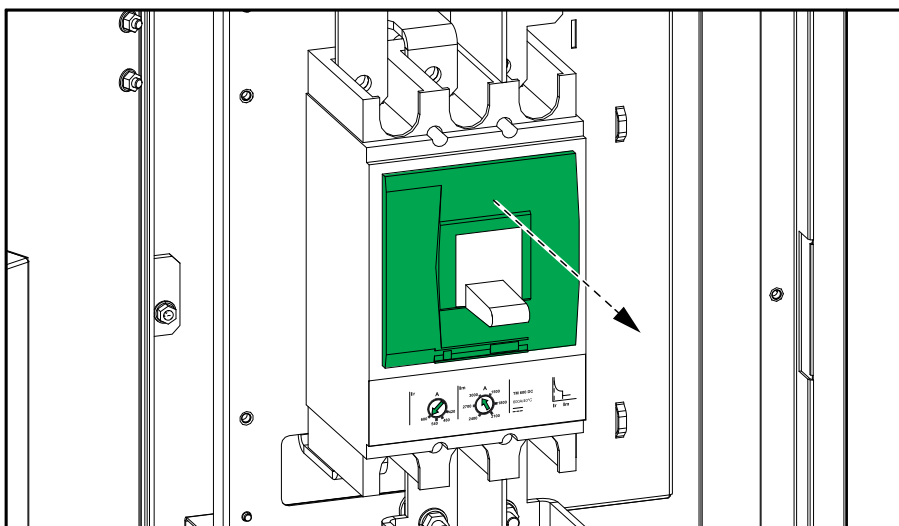
Kople signalkablene for GVBBB630EL-1CB til Galaxy VS UPS

Anbefalt signalkabelstørrelse	Maksimal avstand til UPS
0,5 mm ²	50 meter
0,75 mm ²	100 meter
1,0 mm ²	200 meter

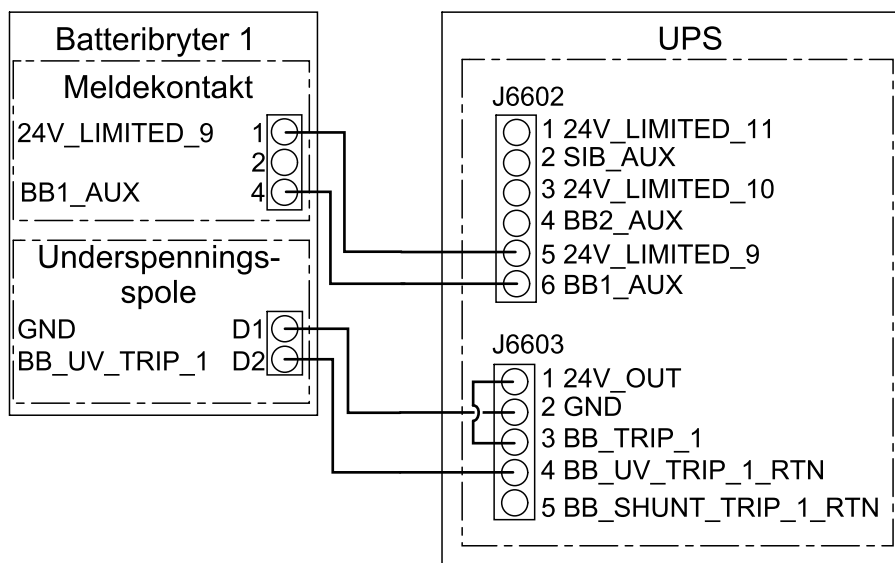
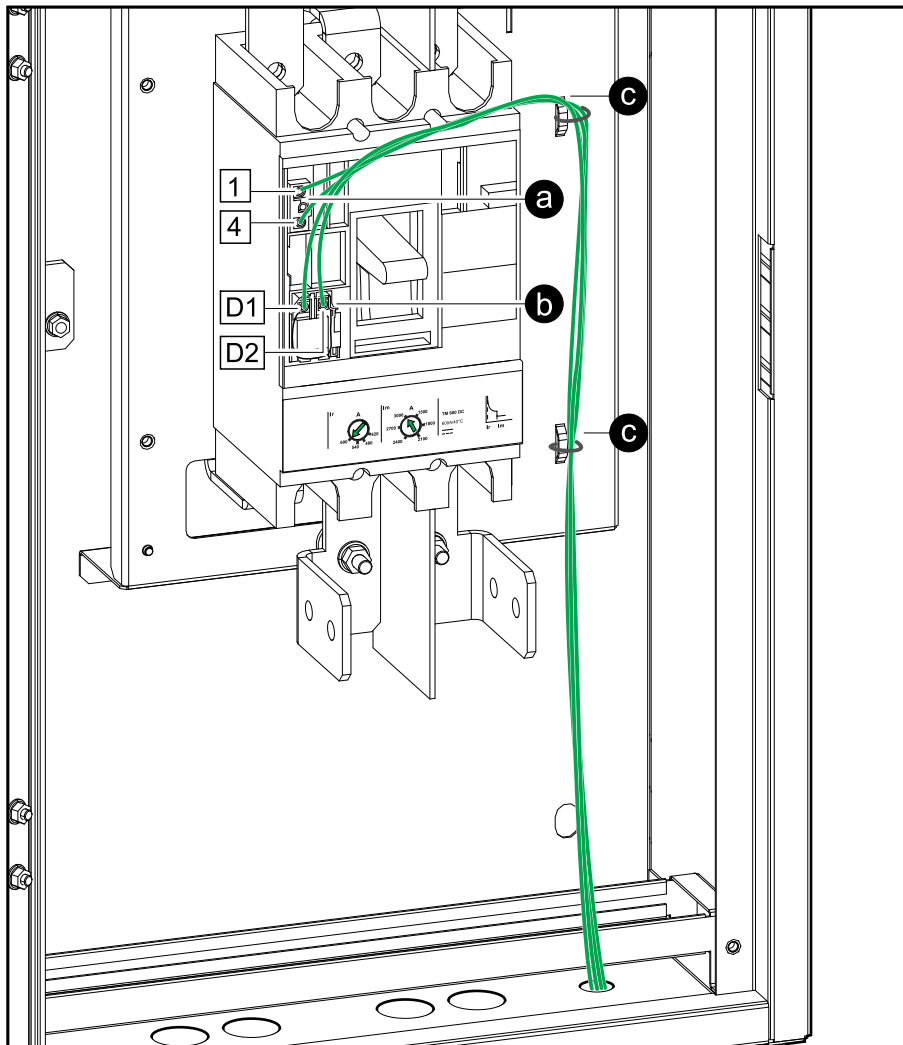
1. Låsing/merking (LOTO) av batteribryteren.
2. Løsne skruene på beskyttelsesdekslene og løft dekslene opp og ut av batteribryterskapet.



3. Fjern dekselet på batteribryteren.



4. Før signalkablene gjennom toppen eller bunnen av batteribryterskapet.
5. Kople til signalkabler:
 - a. Kople signalkablene til meldekontakten.
 - b. Kople signalkablene til underspenningsspolen.
 - c. Fest signalkablene til kabelavlasterne med de medfølgende kabelstripsene.



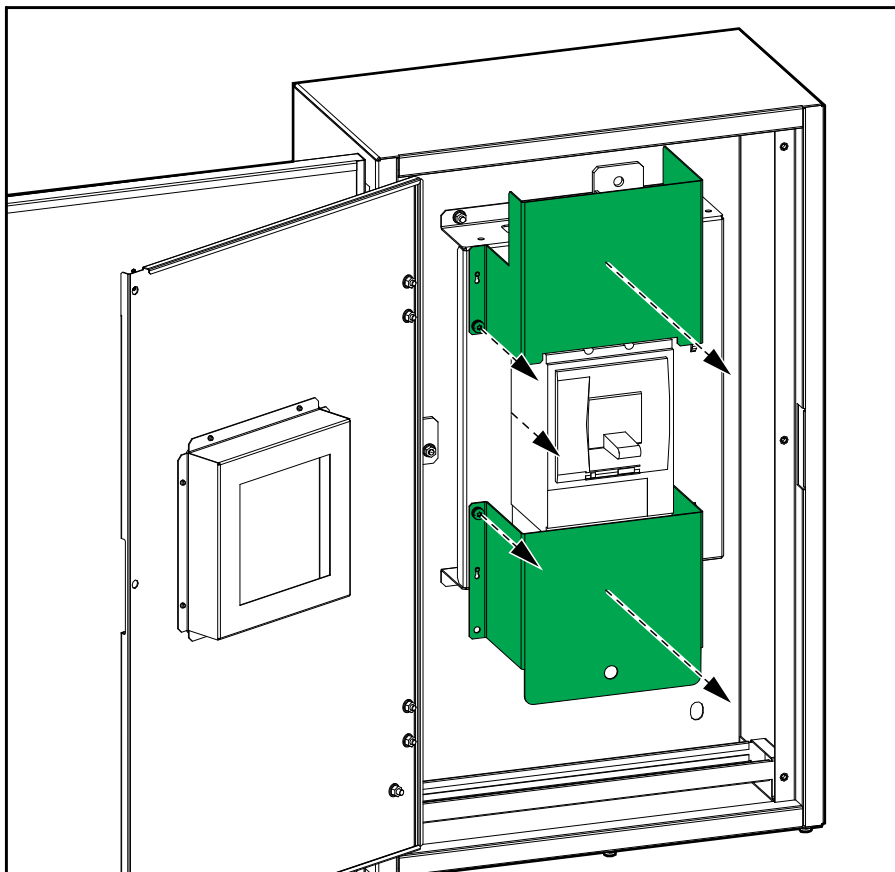
6. Monter dekselet på batteribryteren igjen.

7. Før signalkablene separat fra strømkablene.

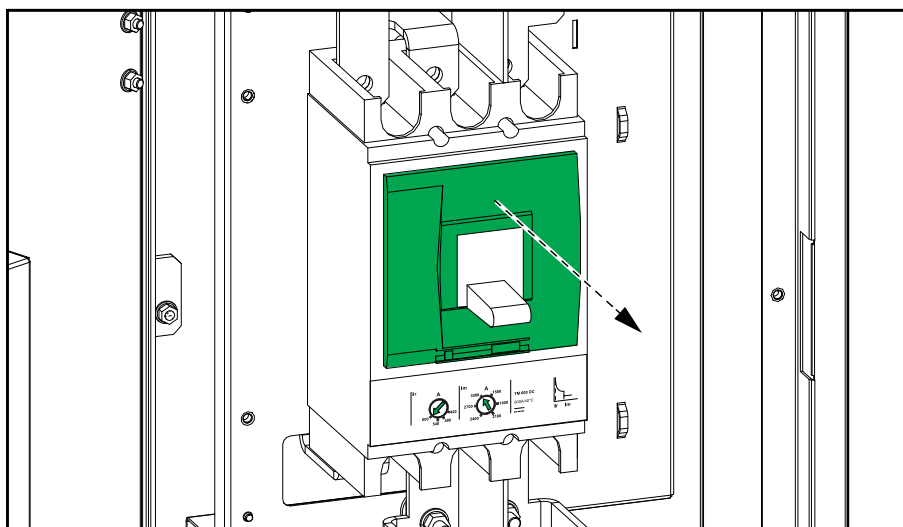
Kople signalkablene for GVBBB630EL-1CB til Galaxy VL UPS

MERK: Anbefalt signalkabelstørrelse er 0,5 mm².

1. Låsing/merking (LOTO) av batteribryteren.
2. Løsne skruene på beskyttelsesdekslene og løft dekslene opp og ut av batteribryterskapet.



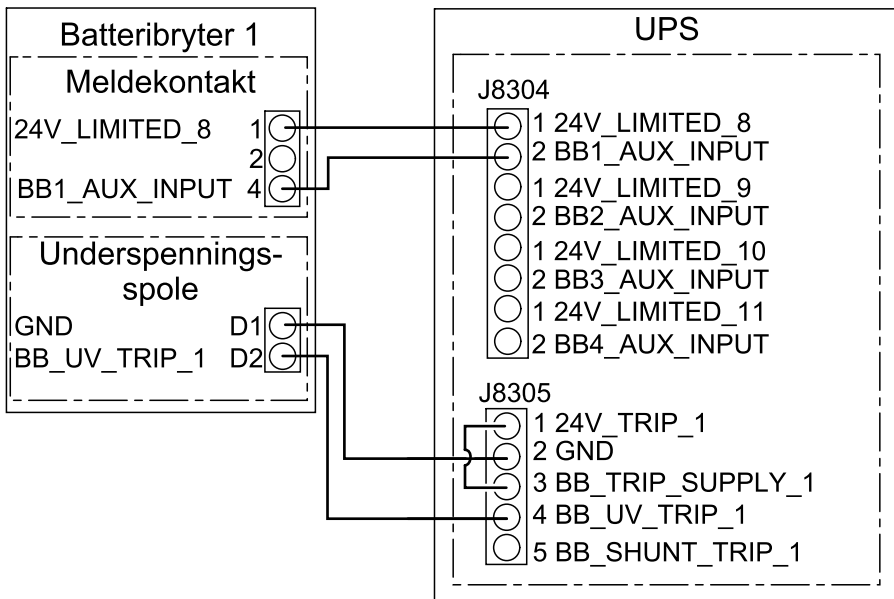
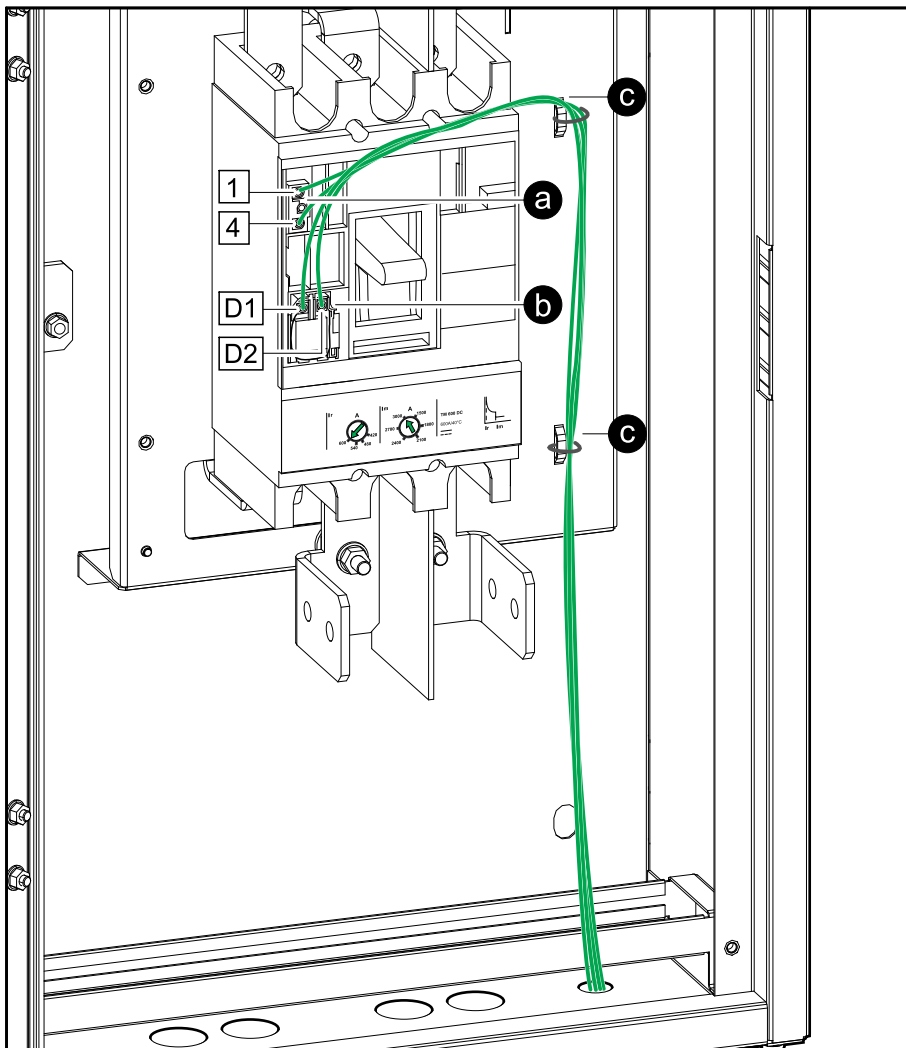
3. Fjern dekselet på batteribryteren.



4. Før signalkablene gjennom bunnen av batteribryterskapet.

5. Kople til signalkabler:

- a. Kople signalkablene til meldekontakten.
- b. Kople signalkablene til underspenningsspolen.
- c. Fest signalkablene til kabelavlasterne med de medfølgende kabelstripsene.



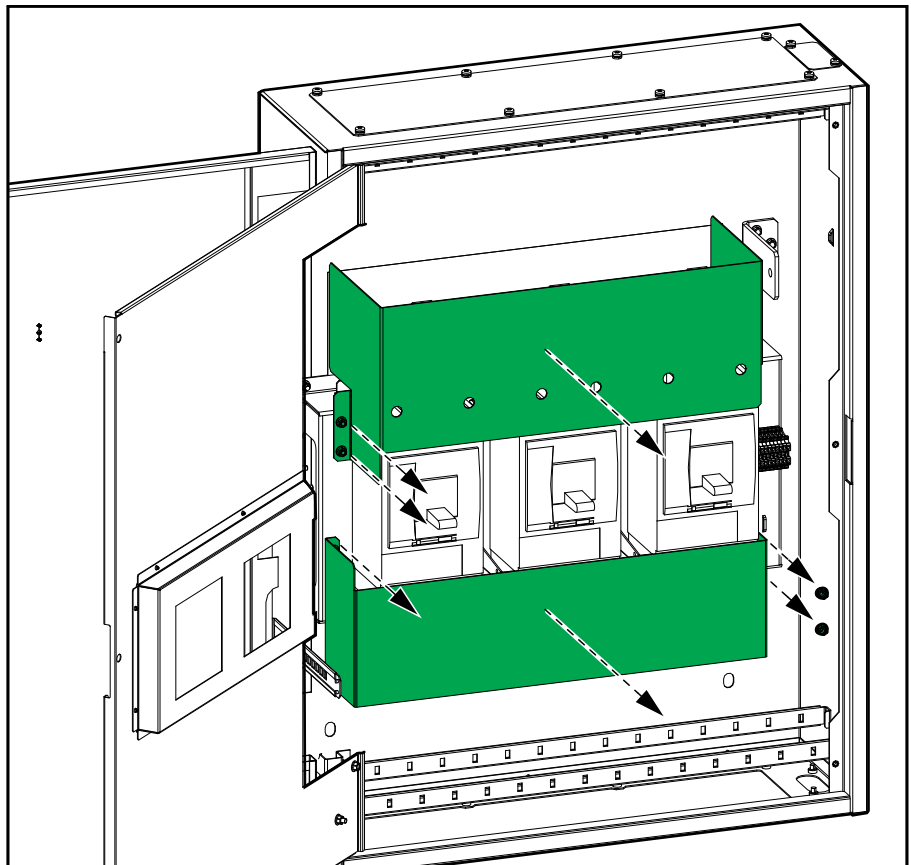
6. Monter dekselet på batteribryteren igjen.

7. Før signalkablene separat fra strømkablene.

Kople signalkablene for GVBBB630EL-2CB og GVBBB630EL-3CB til Galaxy VL UPS

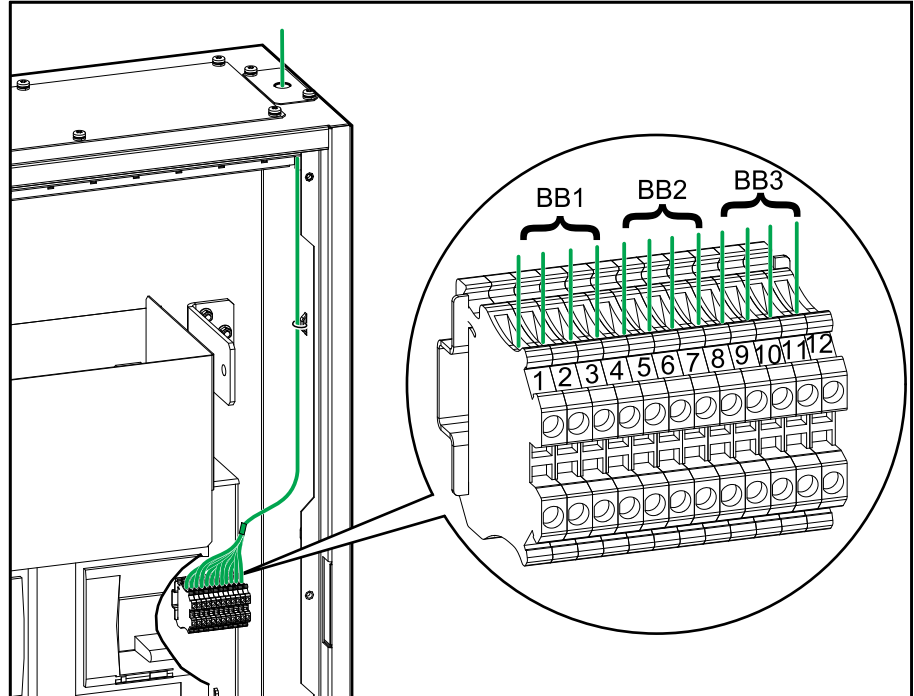
Anbefalt signalkabelstørrelse	Maksimal avstand til UPS
0,5 mm ²	50 meter
0,75 mm ²	100 meter
1,0 mm ²	200 meter

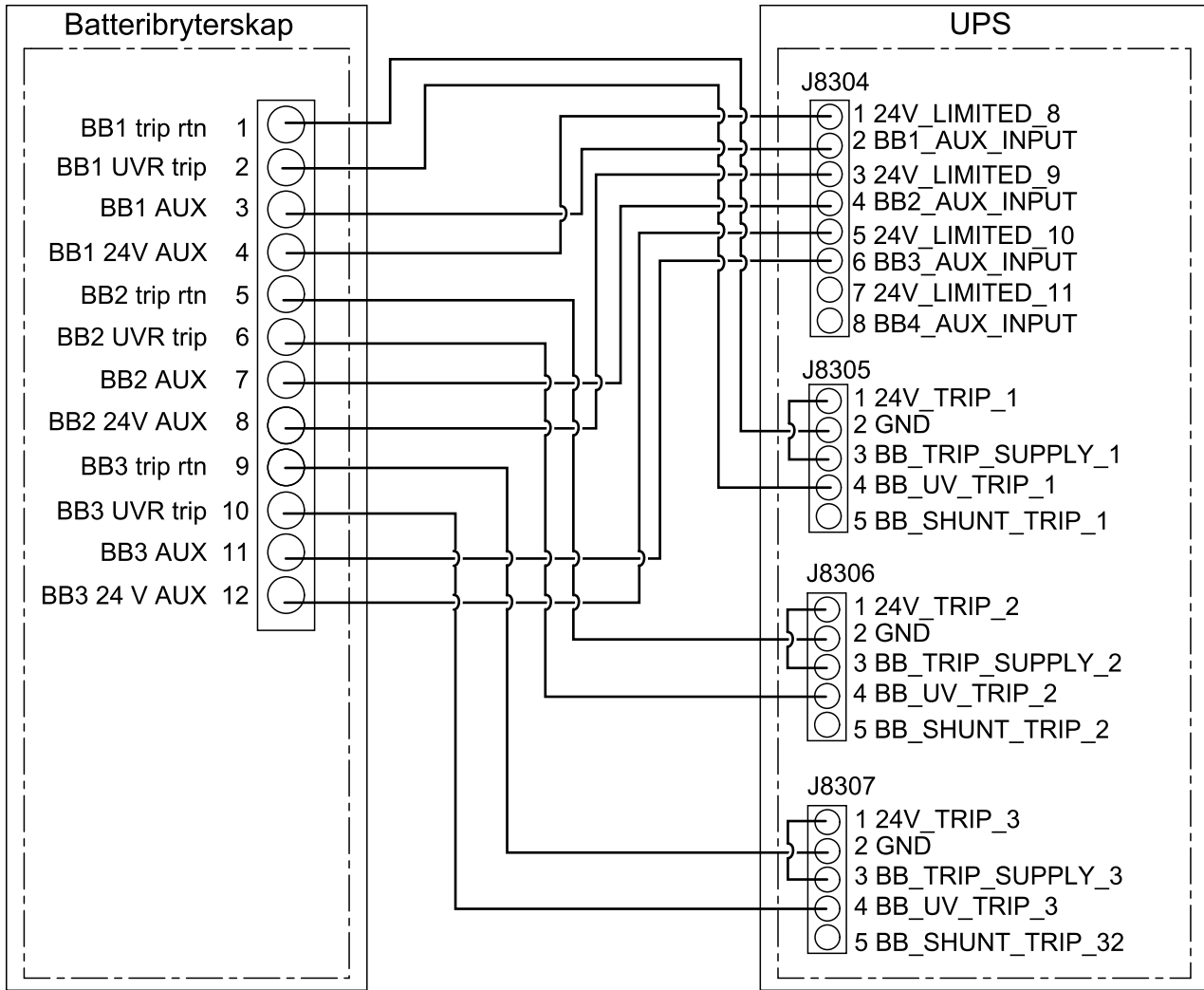
1. Låsing/merking (LOTO) av batteribryteren.
2. Løsne skruene på beskyttelsesdekslene og løft dekslene opp og ut av batteribryterskapet.



3. Før signalkablene gjennom toppen eller bunnen av batteribryterskapet.

4. Kople signalkablene til kontrollterminalblokken.
 - a. Kople til terminal 1–4 for batteribryter 1 (BB1).
 - b. Kople til terminal 5–8 for batteribryter 2 (BB2).
 - c. Kople til terminal 9–12 for batteribryter 3 (BB3) når den er tilstede.
 - d. Fest signalkablene til kabelavlasterne med de medfølgende kabelstripsene.



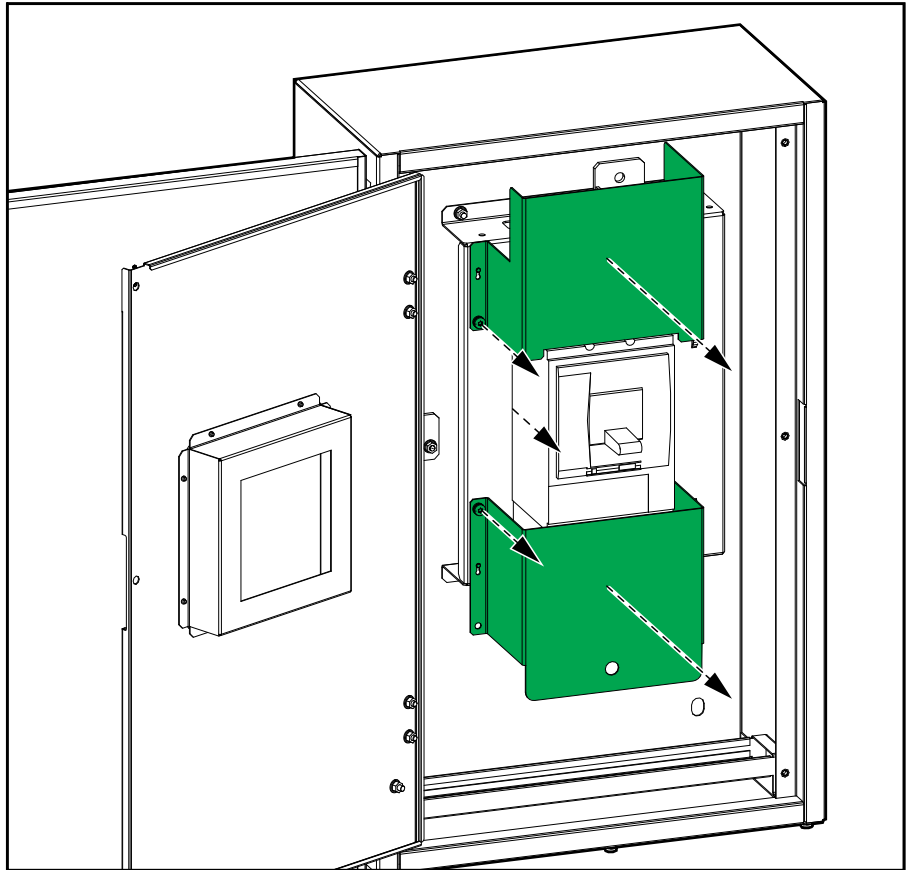


5. Før signalkablene separat fra strømkablene.

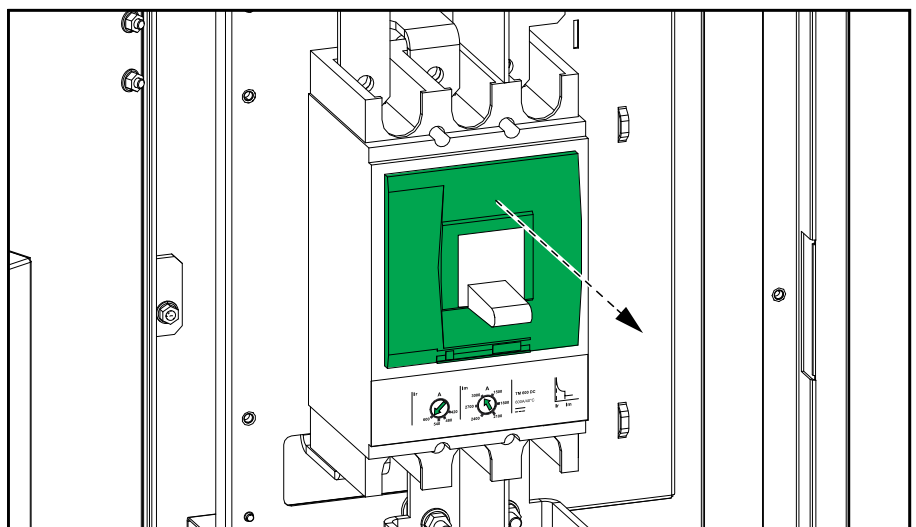
Kople signalkablene for GVBBB630EL-1CB til Galaxy VXL UPS

MERK: Anbefalt signalkabelstørrelse er 0,5 mm².

1. Låsing/merking (LOTO) av batteribryteren.
2. Løsne skruene på beskyttelsesdekslene og løft dekslene opp og ut av batteribryterskapet.



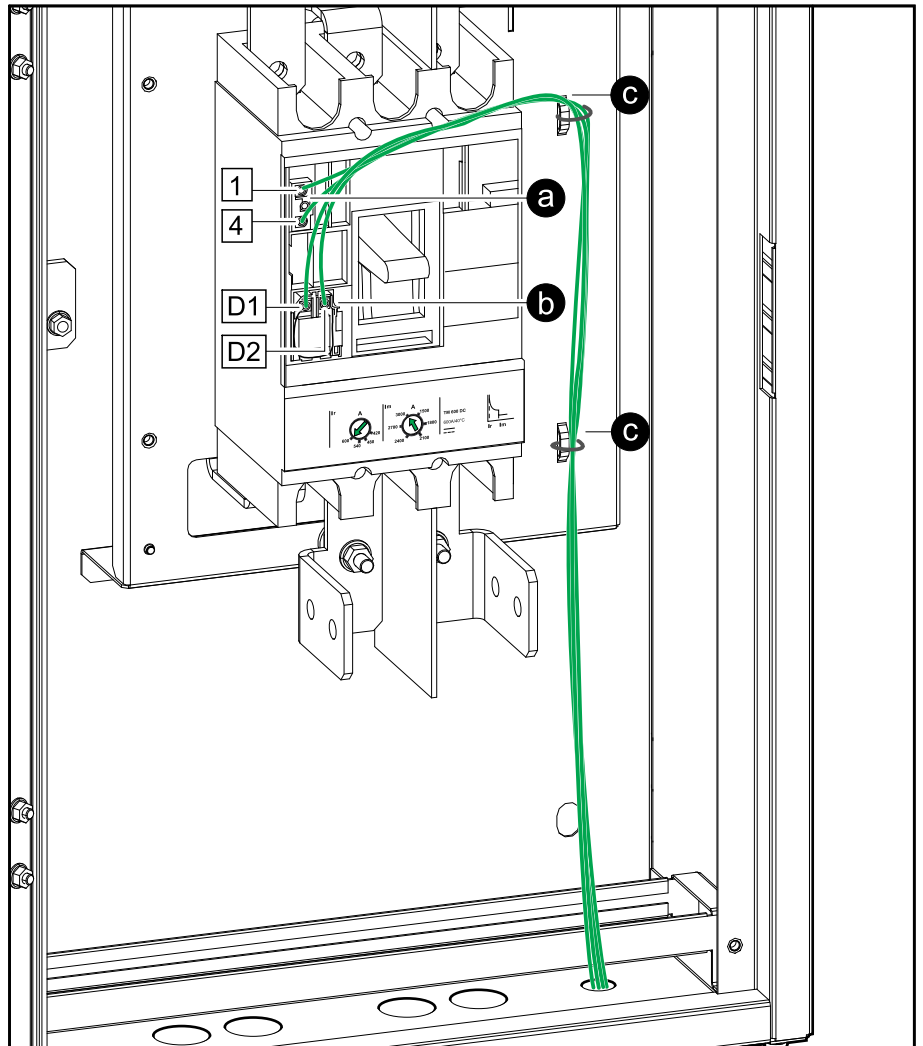
3. Fjern dekselet på batteribryteren.



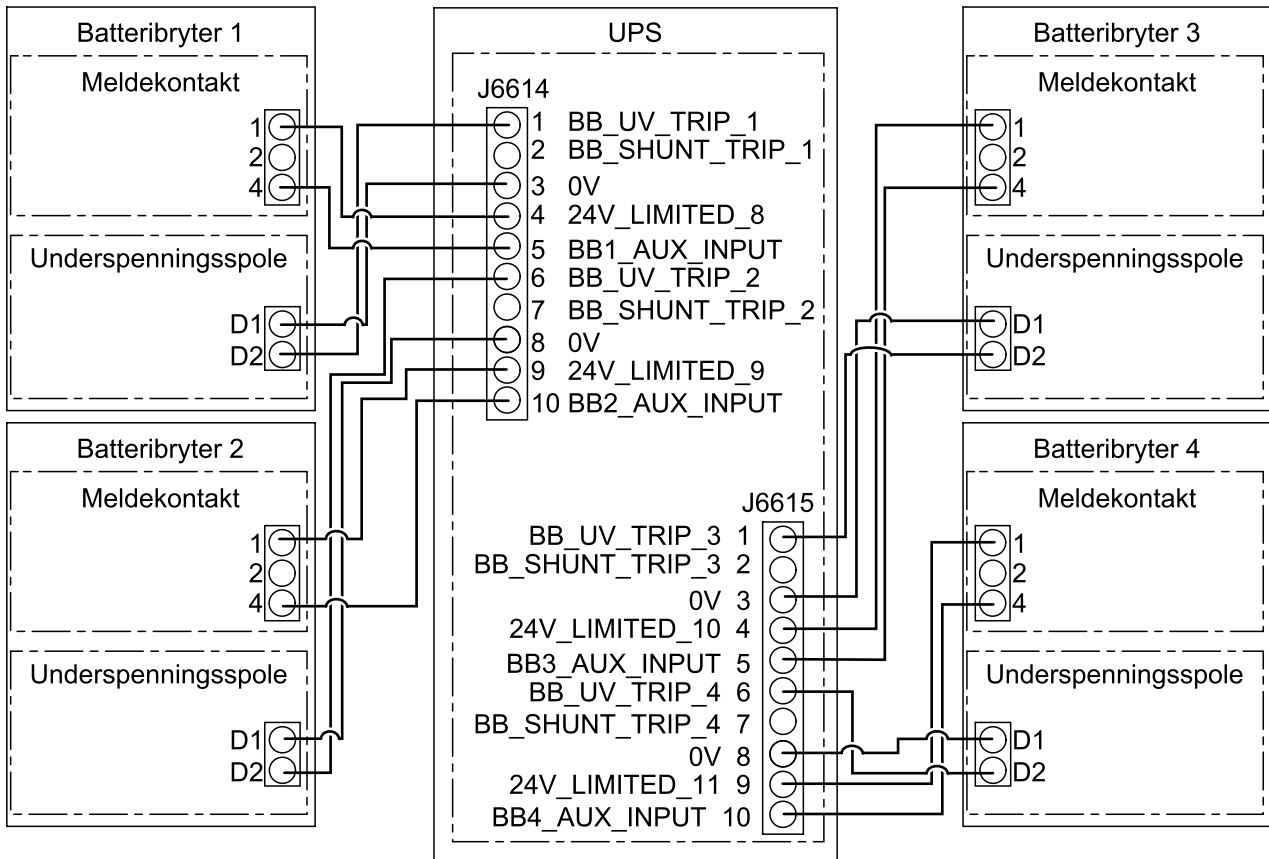
4. Før signalkablene gjennom toppen eller bunnen av batteribryterskapet.

5. Kople til signalkabler:

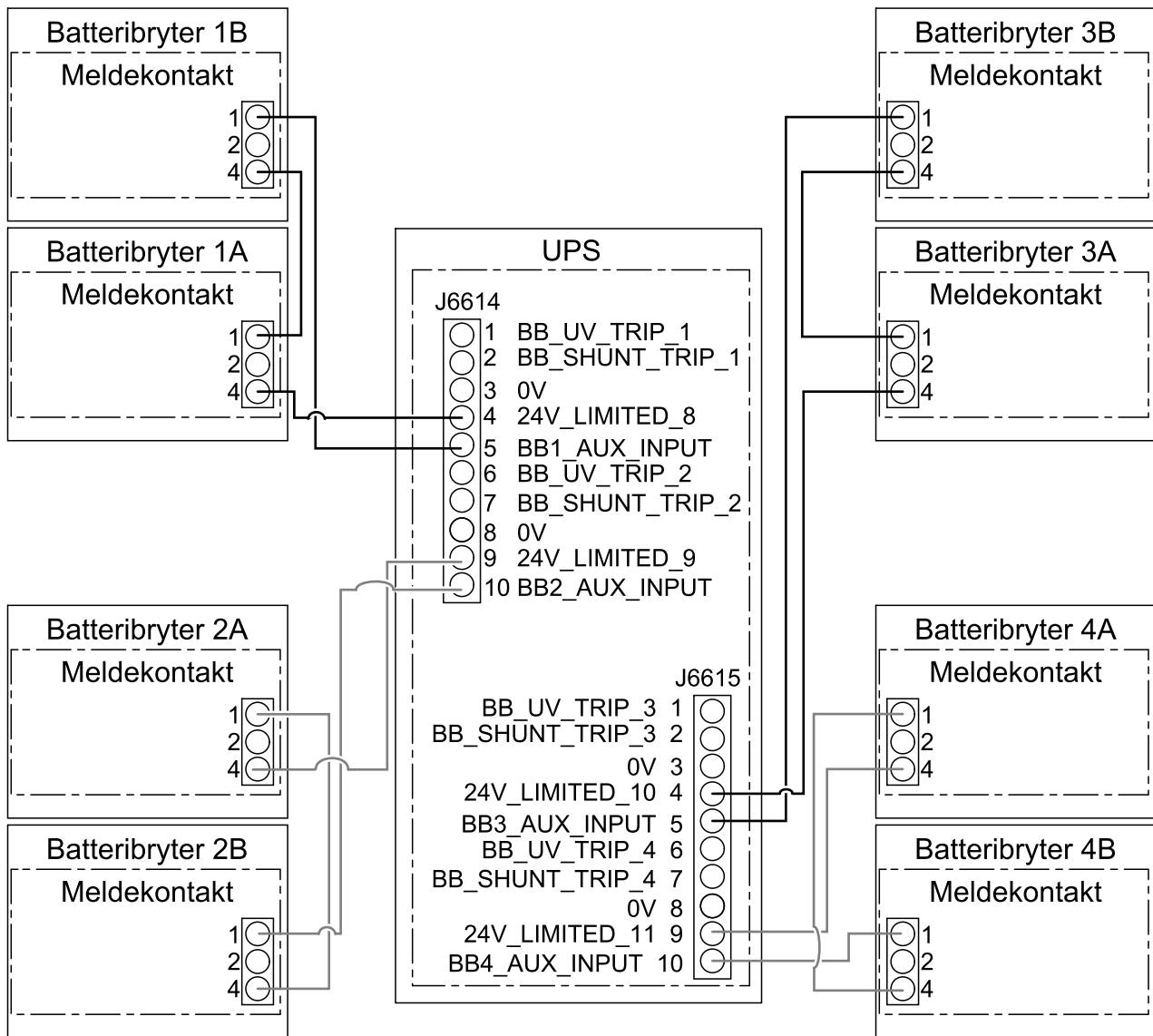
- a. Kople signalkablene til meldekontakten (1,4).
- b. Kople signalkablene til underspenningsspolen (D1, D2).
- c. Fest signalkablene til kabelavlasterne med de medfølgende kabelstripsene.



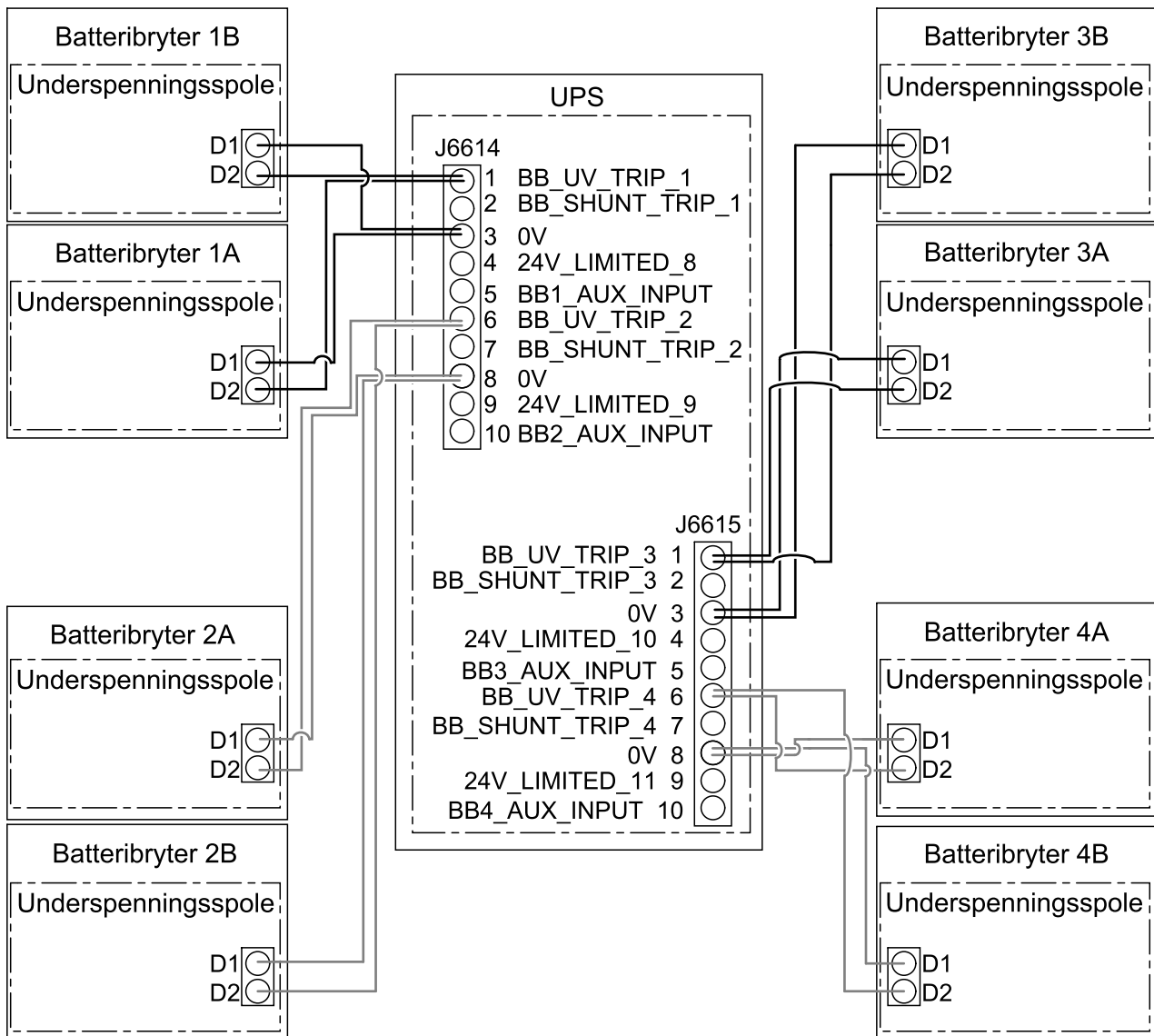
Koplinger for meldekontakter og for underspenningsspoler til konfigurasjon med 1–4 batteribryterskap



Koplinger for meldekontakter til konfigurasjon med 5–8 batteribryterskap



Koplinger for underspenningsspoler til konfigurasjon med 5–8 batteribryterskap

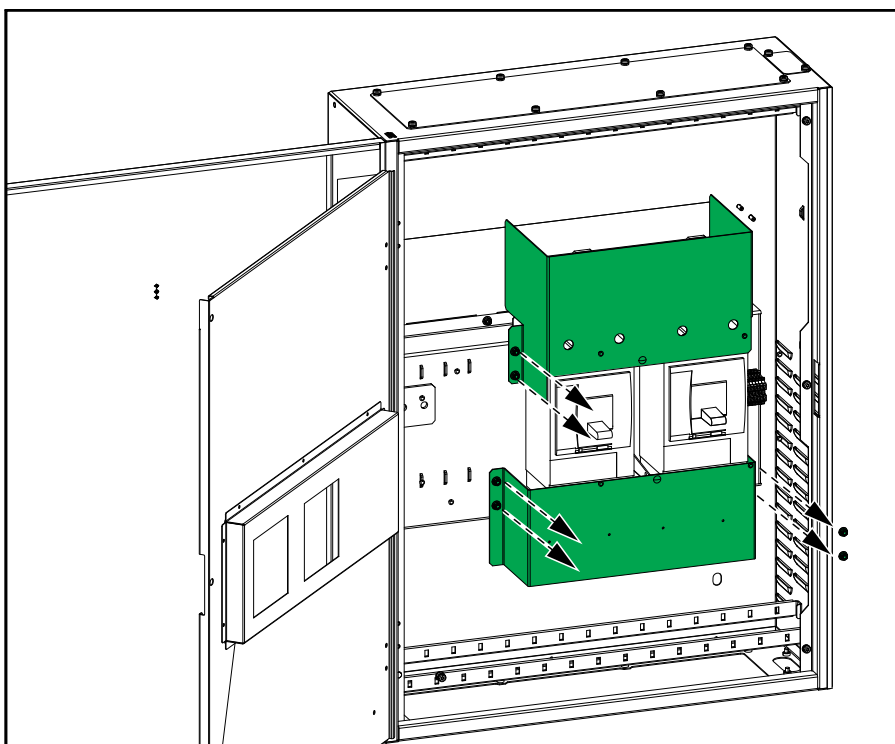


6. Monter dekselet på batteribryteren igjen.
7. Før signalkablene separat fra strømkablene.

Kople signalkablene for GVBBB630EL-2CB til Galaxy VXL UPS

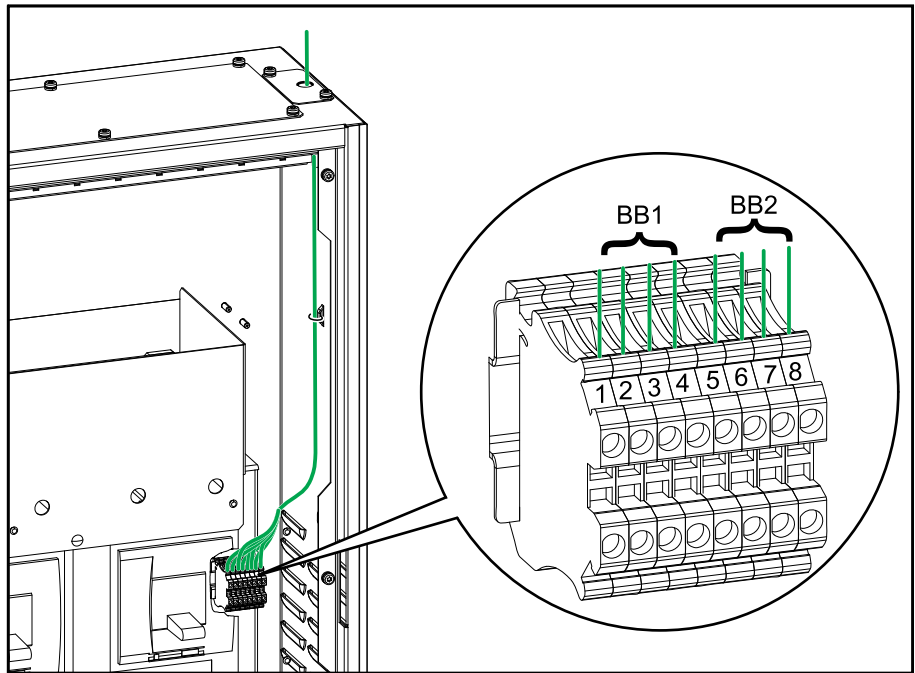
Anbefalt signalkabelstørrelse	Maksimal avstand til UPS
0,5 mm ²	50 meter
0,75 mm ²	100 meter
1,0 mm ²	200 meter

1. Låsing/merking (LOTO) av batteribryteren.
2. Løsne skruene på beskyttelsesdekslene og løft dekslene opp og ut av batteribryterskapet.

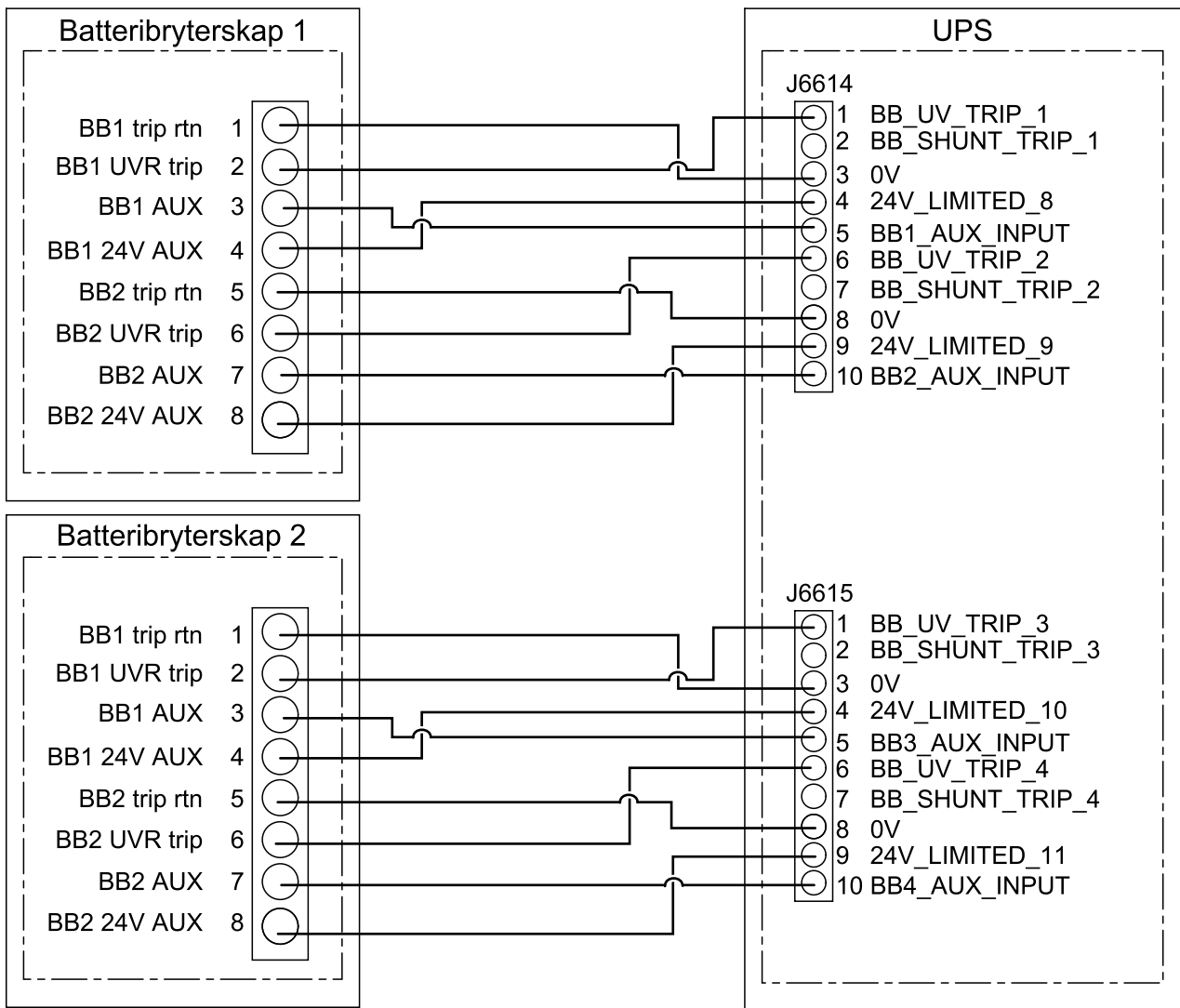


3. Før signalkablene gjennom toppen eller bunnen av batteribryterskapet.

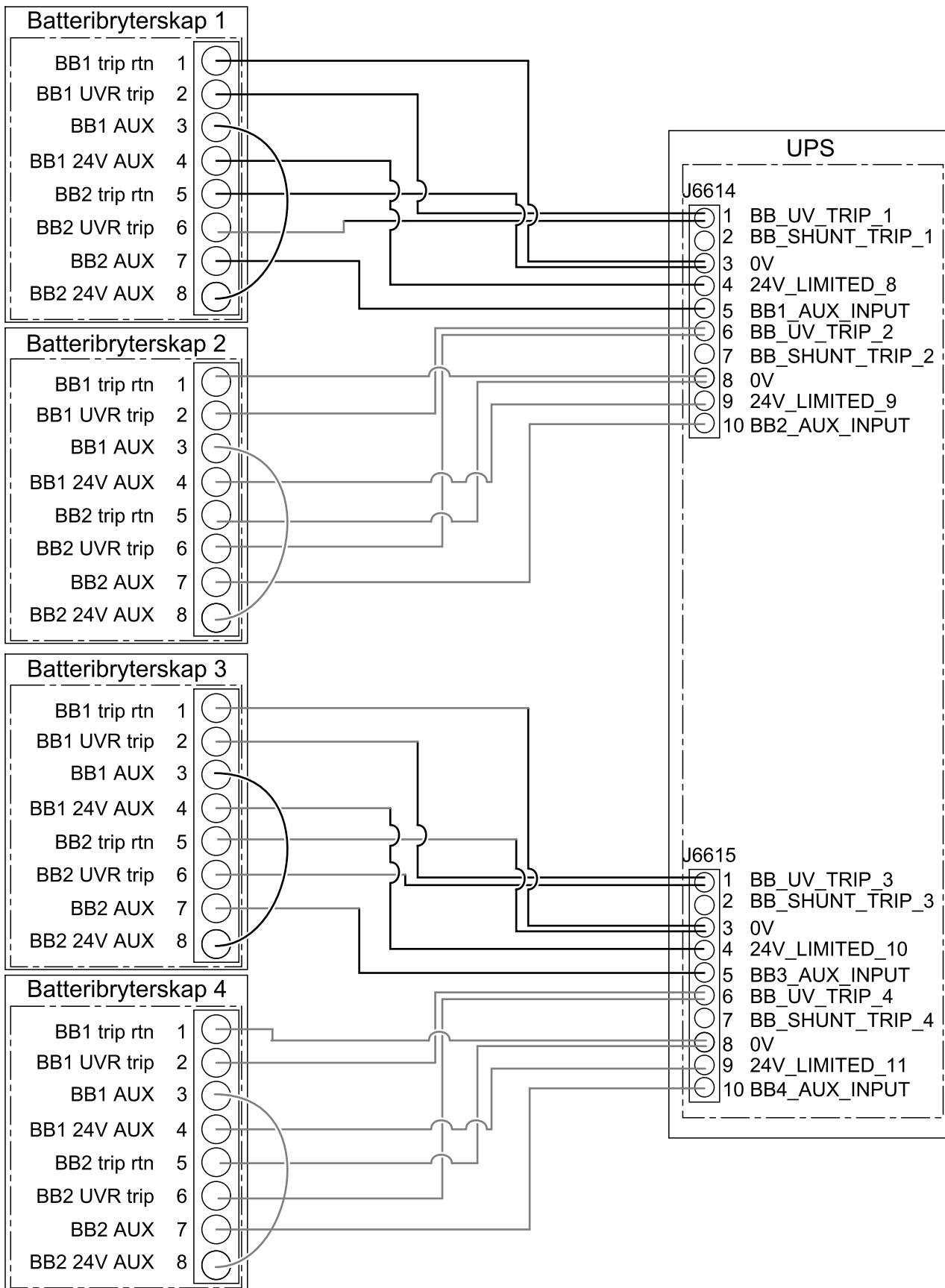
4. Kople signalkablene til kontrollterminalblokken.
 - a. Kople til terminal 1–4 for batteribryter 1 (BB1).
 - b. Kople til terminal 5–8 for batteribryter 2 (BB2).
 - c. Fest signalkablene til kabelavlasterne med de medfølgende kabelstripsene.



Konfigurasjon med 1–2 batteribryterskap



Konfigurasjon med 3–4 batteribryterskap

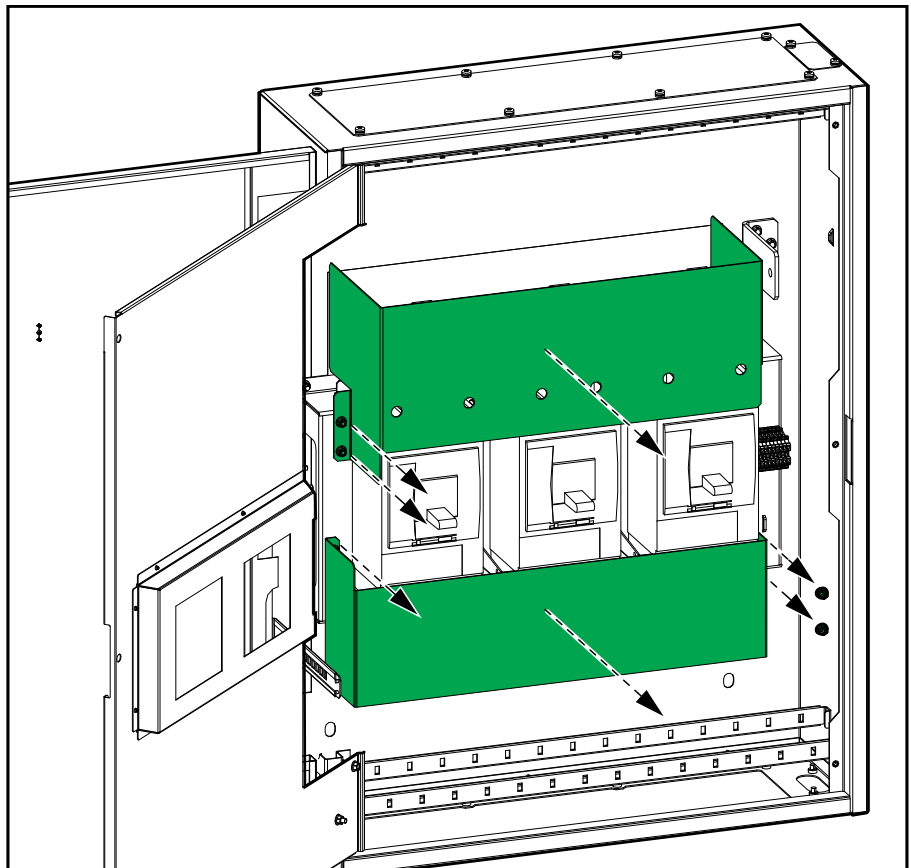


5. Før signalkablene separat fra strømkablene.

Kople signalkablene for GVBBB630EL-3CB til Galaxy VXL UPS

Anbefalt signalkabelstørrelse	Maksimal avstand til UPS
0,5 mm ²	50 meter
0,75 mm ²	100 meter
1,0 mm ²	200 meter

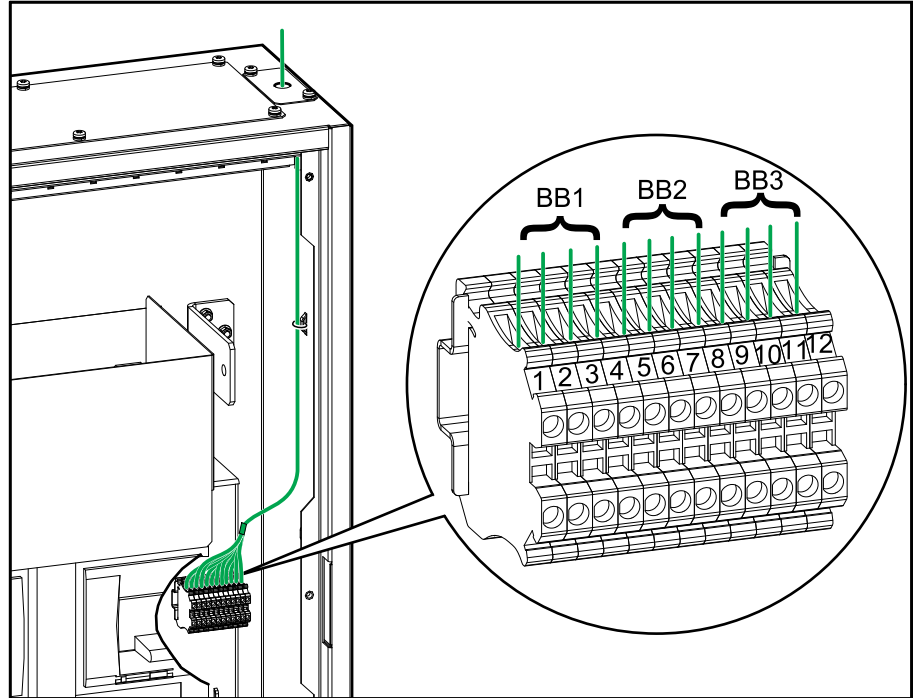
1. Låsing/merking (LOTO) av batteribryteren.
2. Løsne skruene på beskyttelsesdekslene og løft dekslene opp og ut av batteribryterskapet.



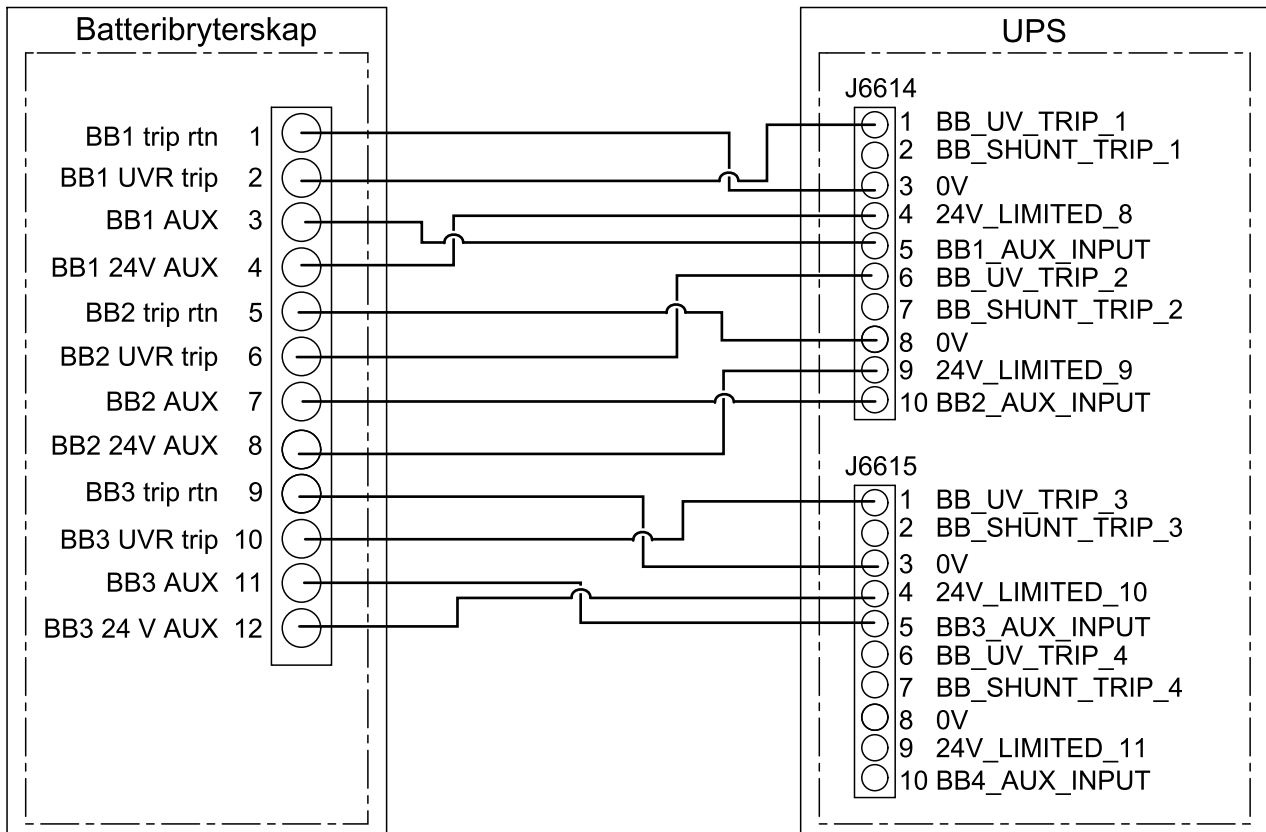
3. Før signalkablene gjennom toppen eller bunnen av batteribryterskapet.

4. Kople signalkablene til kontrollterminalblokken.

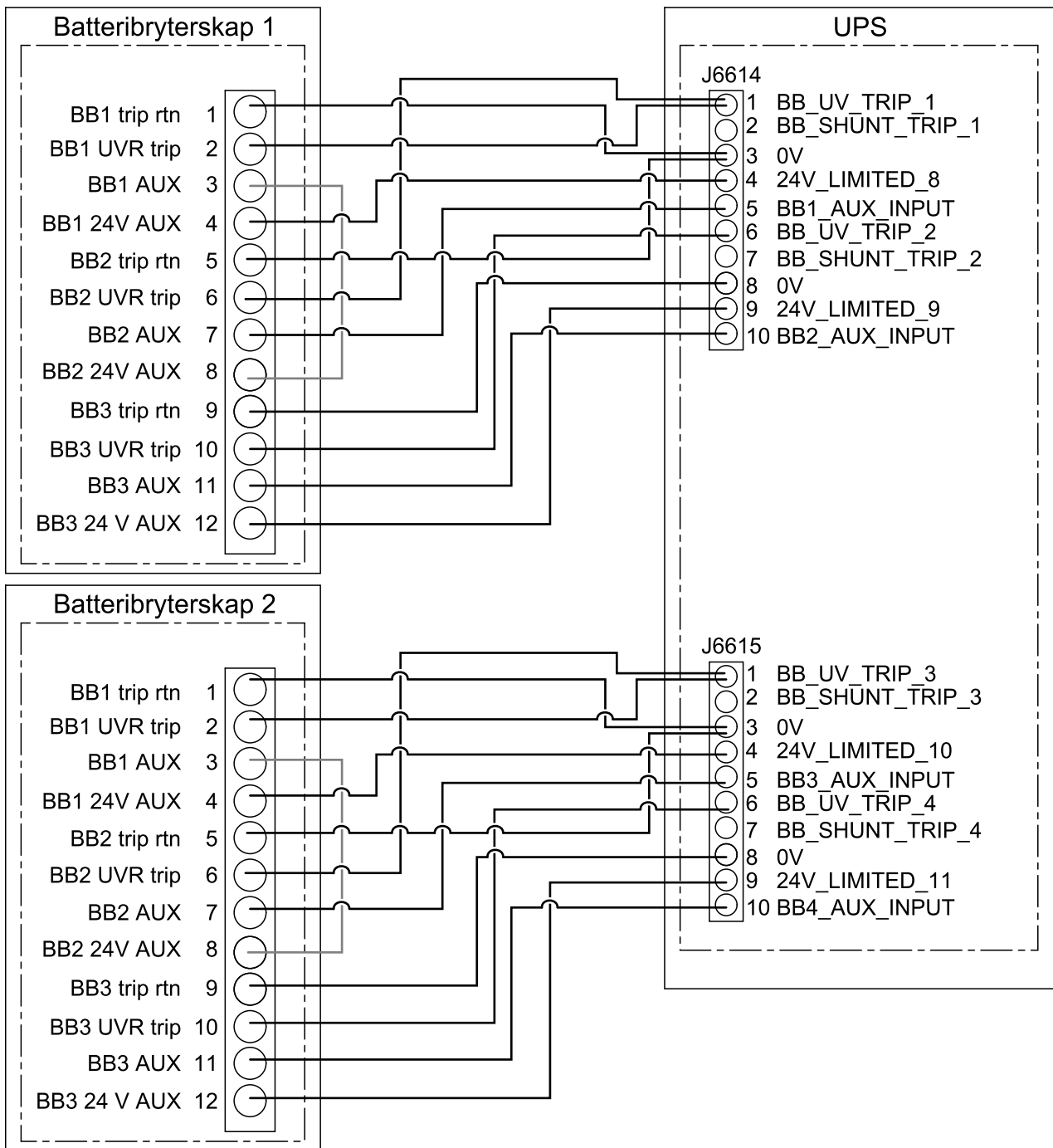
- a. Kople til terminal 1–4 for batteribryter 1 (BB1).
- b. Kople til terminal 5–8 for batteribryter 2 (BB2).
- c. Kople til terminal 9–12 for batteribryter 3 (BB3).
- d. Fest signalkablene til kabelavlasterne med de medfølgende kabelstripsene.



Konfigurasjon med 1 batteribryterskap



Konfigurasjon med 2 batteribryterskap

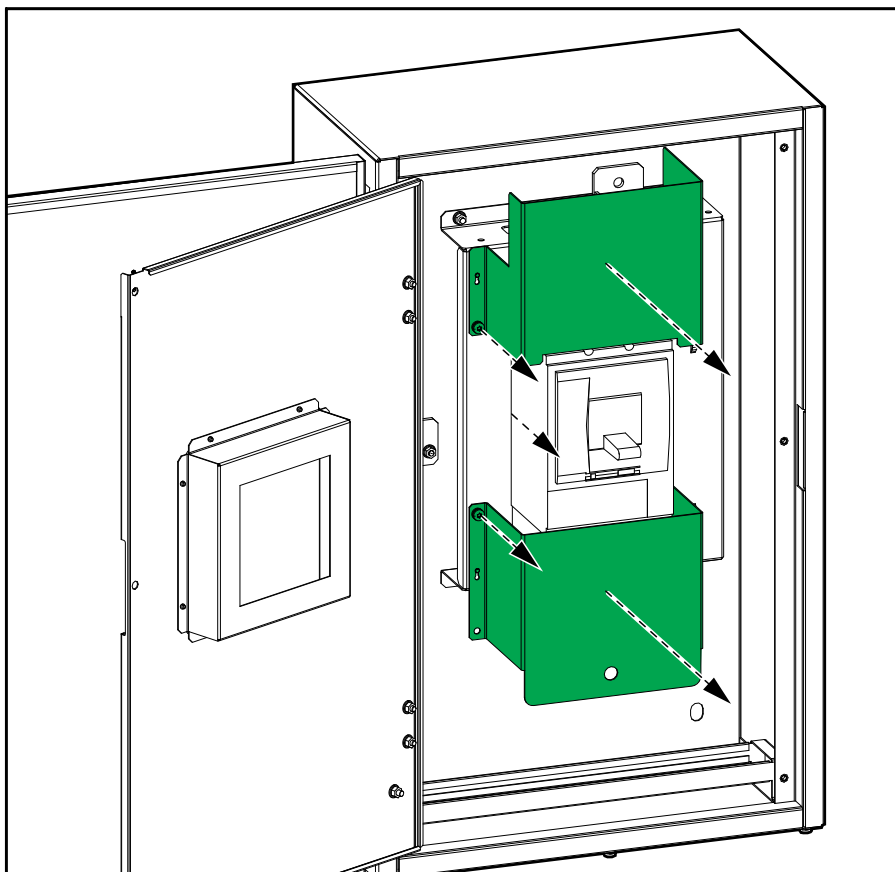


5. Før signalkablene separat fra strømkablene.

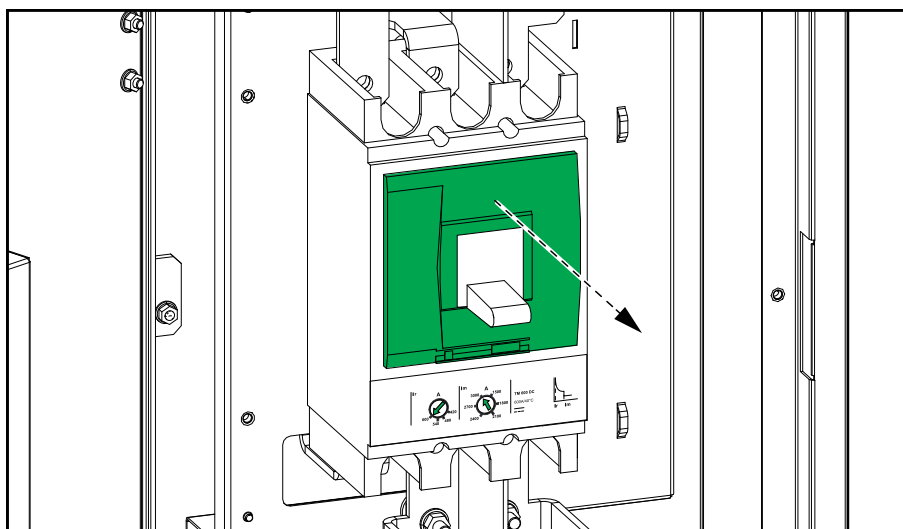
Kople til signalkabler for GVBBB630EL-1CB til Easy UPS 3-Phase Modular

MERK: Anbefalt signalkabelstørrelse er 0,5 mm².

1. Låsing/merking (LOTO) av batteribryteren.
2. Løsne skruene på beskyttelsesdekslene og løft dekslene opp og ut av batteribryterskapet.



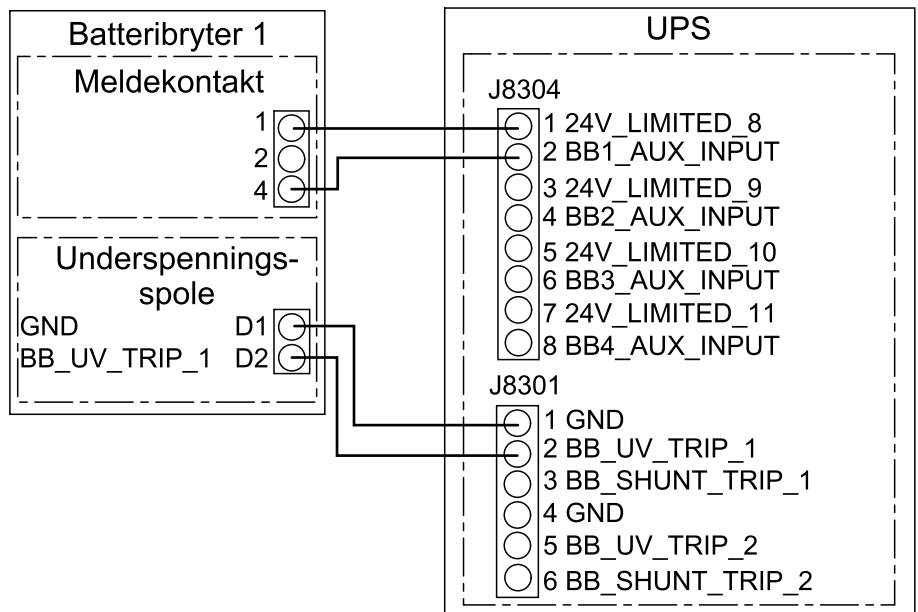
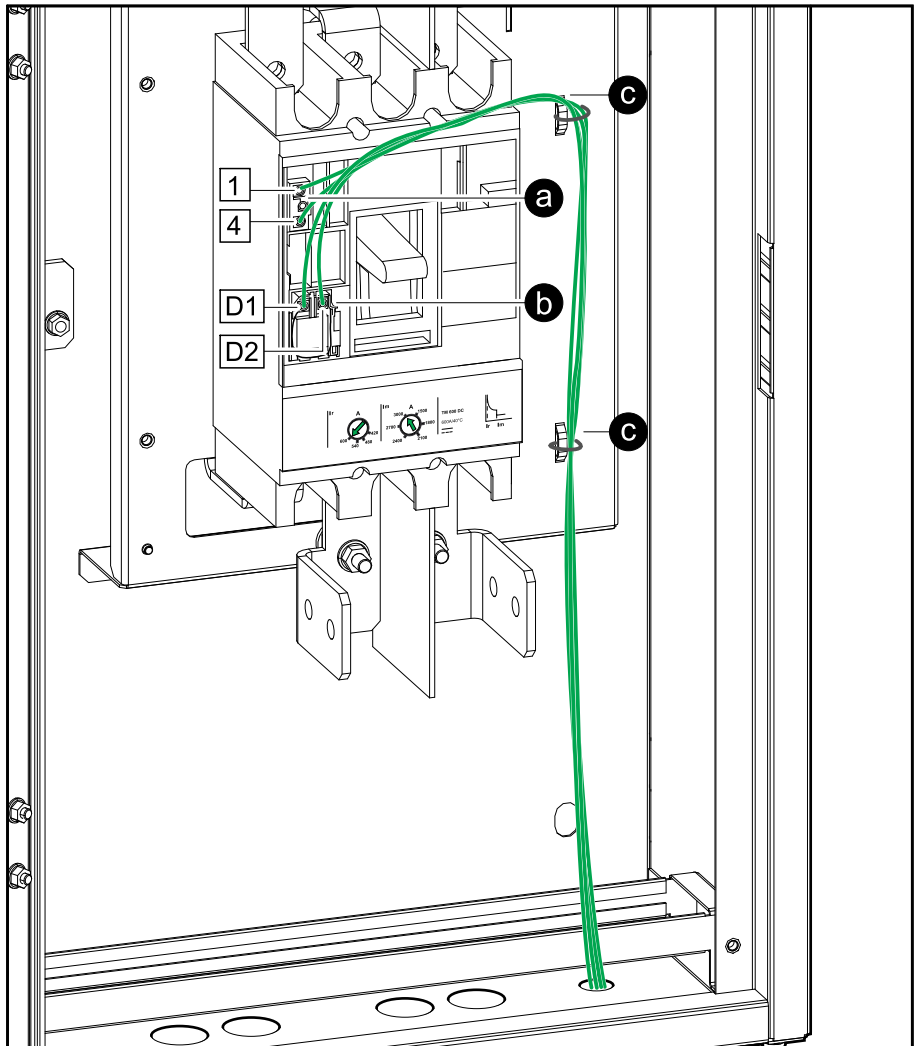
3. Fjern dekselet på batteribryteren.



4. Før signalkablene gjennom toppen eller bunnen av batteribryterskapet.

5. Kople til signalkabler:

- a. Kople signalkablene til meldekontakten.
- b. Kople signalkablene til underspenningsspolen.
- c. Fest signalkablene til kabelavlasterne med de medfølgende kabelstripsene.



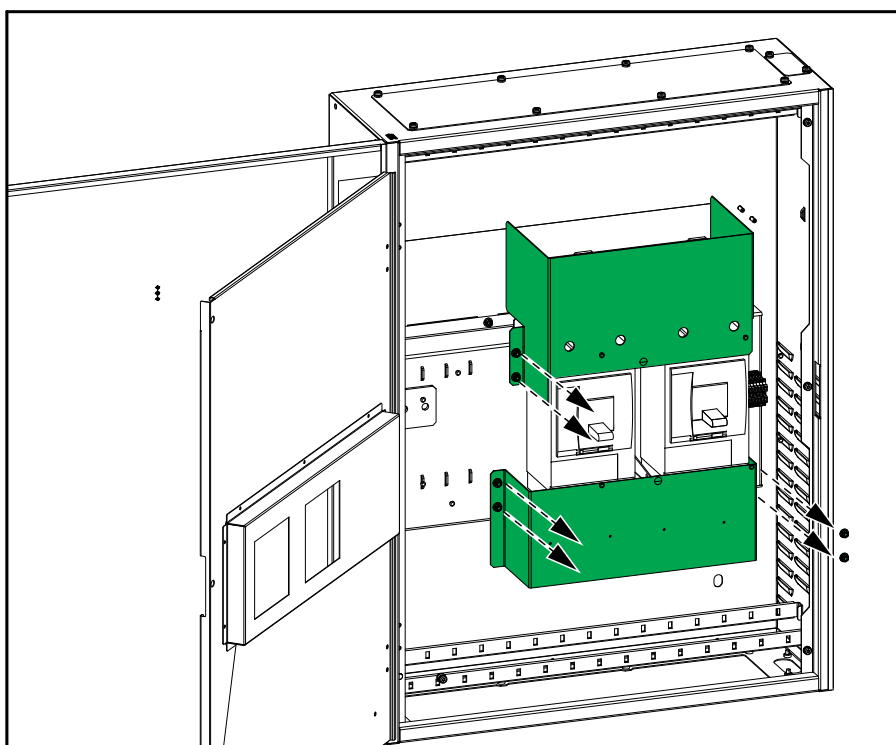
6. Monter dekselet på batteribryteren igjen.

7. Før signalkablene separat fra strømkablene.

Kople signalkablene for GVBBB630EL-2CB til Easy UPS 3-Phase Modular

Anbefalt signalkabelstørrelse	Maksimal avstand til UPS
0,5 mm ²	50 meter
0,75 mm ²	100 meter
1,0 mm ²	200 meter

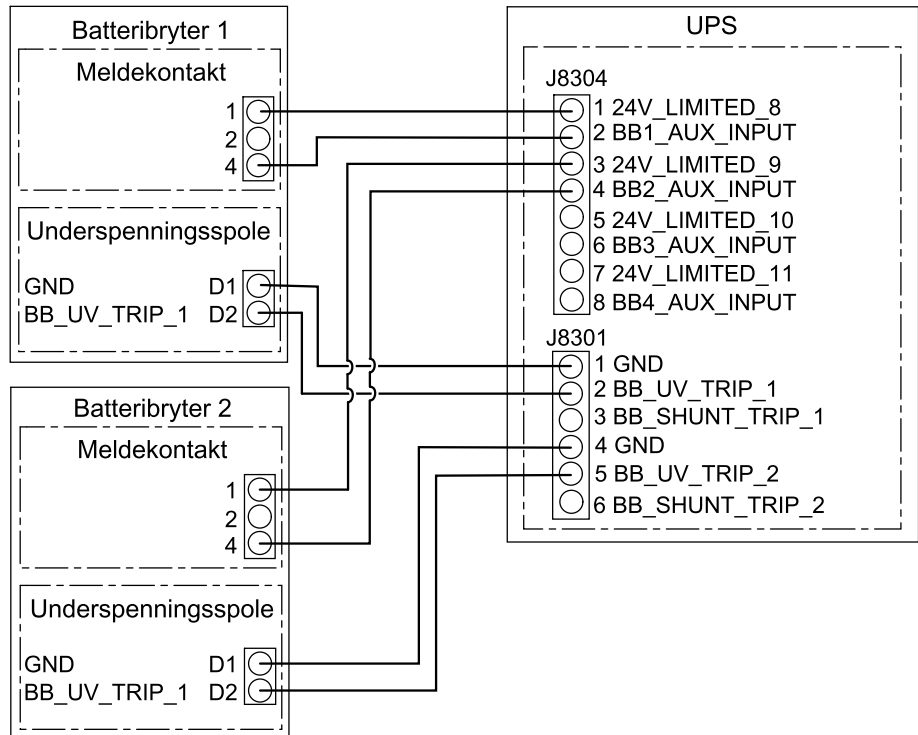
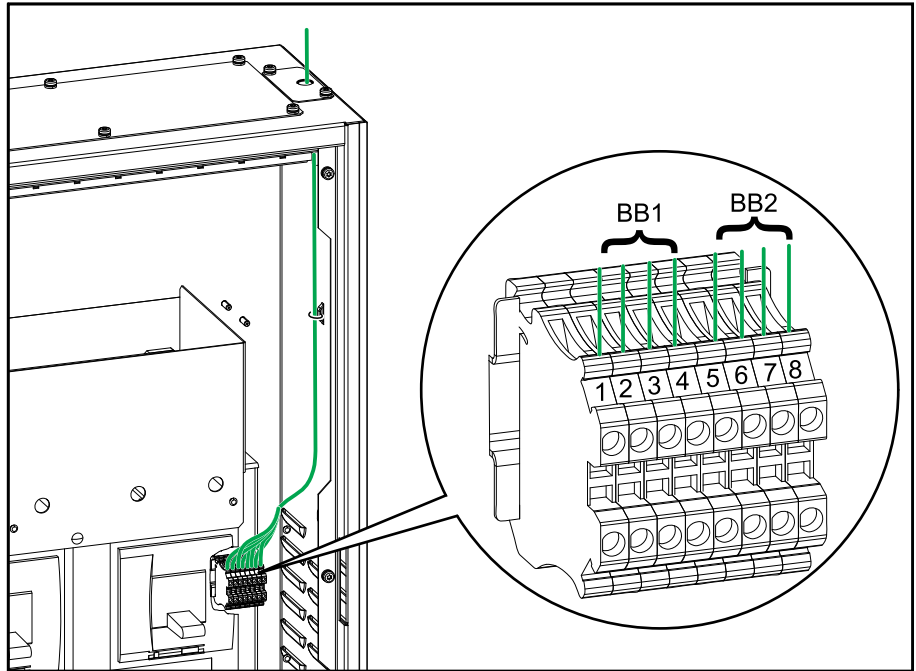
1. Låsing/merking (LOTO) av batteribryteren.
2. Løsne skruene på beskyttelsesdekslene og løft dekslene opp og ut av batteribryterskapet.



3. Før signalkablene gjennom toppen eller bunnen av batteribryterskapet.

4. Kople signalkablene til kontrollterminalblokken.

- a. Kople til terminal 1–4 for batteribryter 1 (BB1).
- b. Kople til terminal 5–8 for batteribryter 2 (BB2).
- c. Fest signalkablene til kabelavlasterne med de medfølgende kabelstripsene.

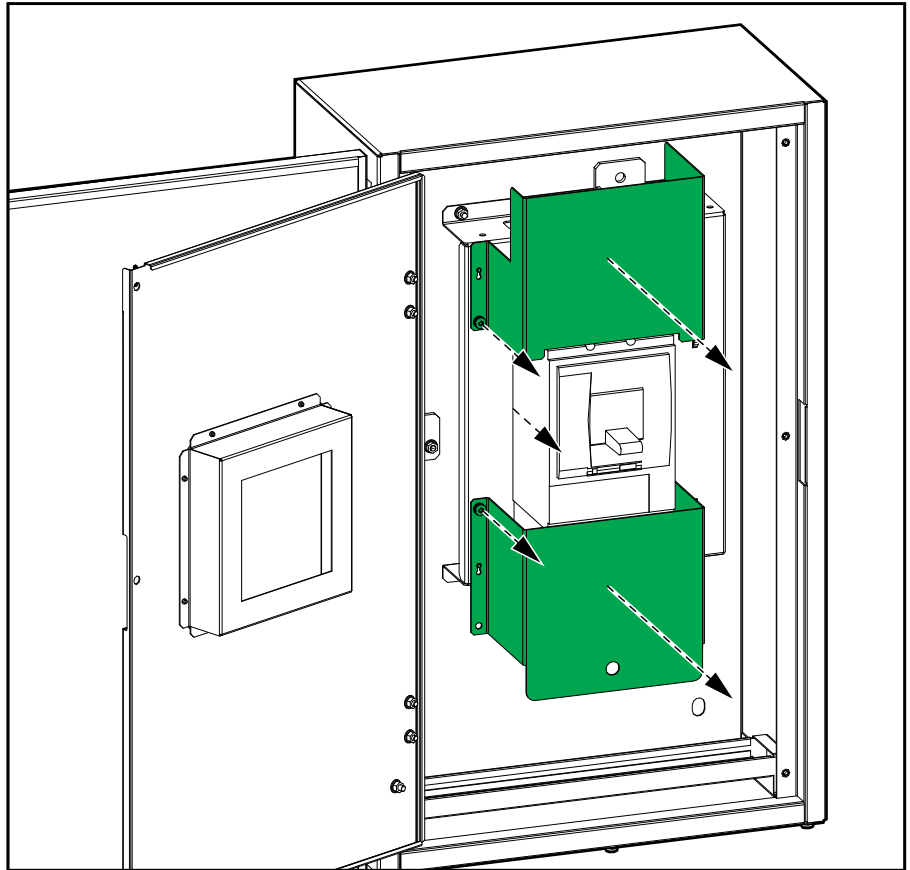


5. Før signalkablene separat fra strømkablene.

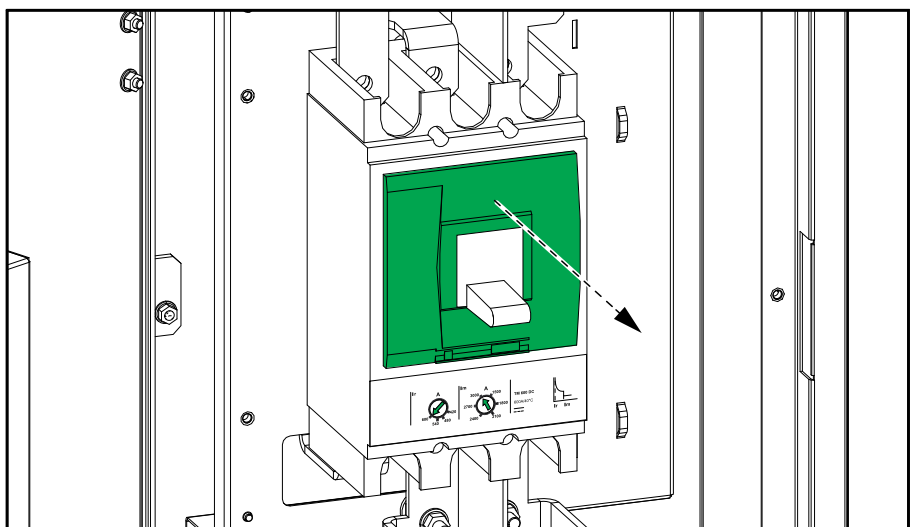
Kople til signalkablene for GVBBB630EL-1CB til Easy UPS 3M Advanced

MERK: Anbefalt signalkabelstørrelse er 0,5 mm².

1. Låsing/merking (LOTO) av batteribryteren.
2. Løsne skruene på beskyttelsesdekslene og løft dekslene opp og ut av batteribryterskapet.



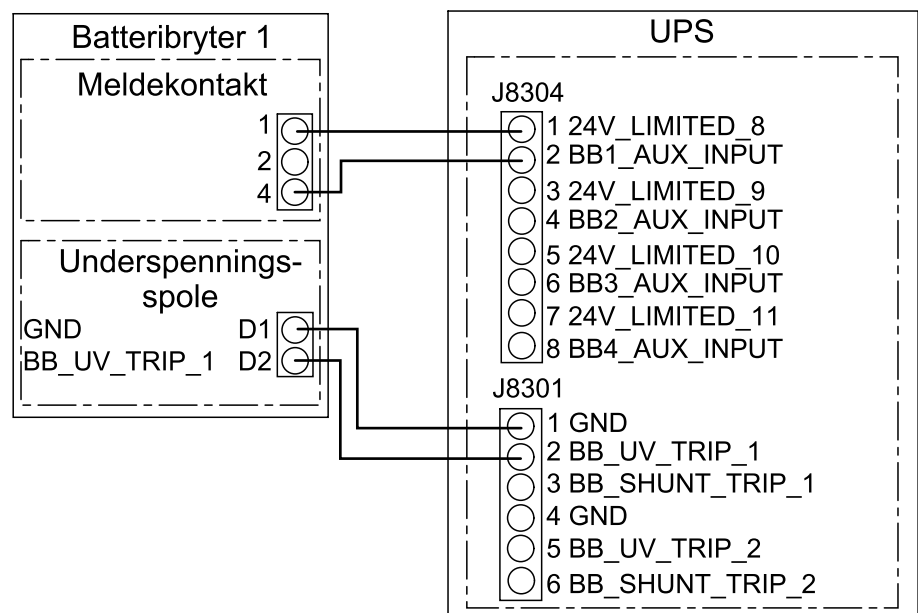
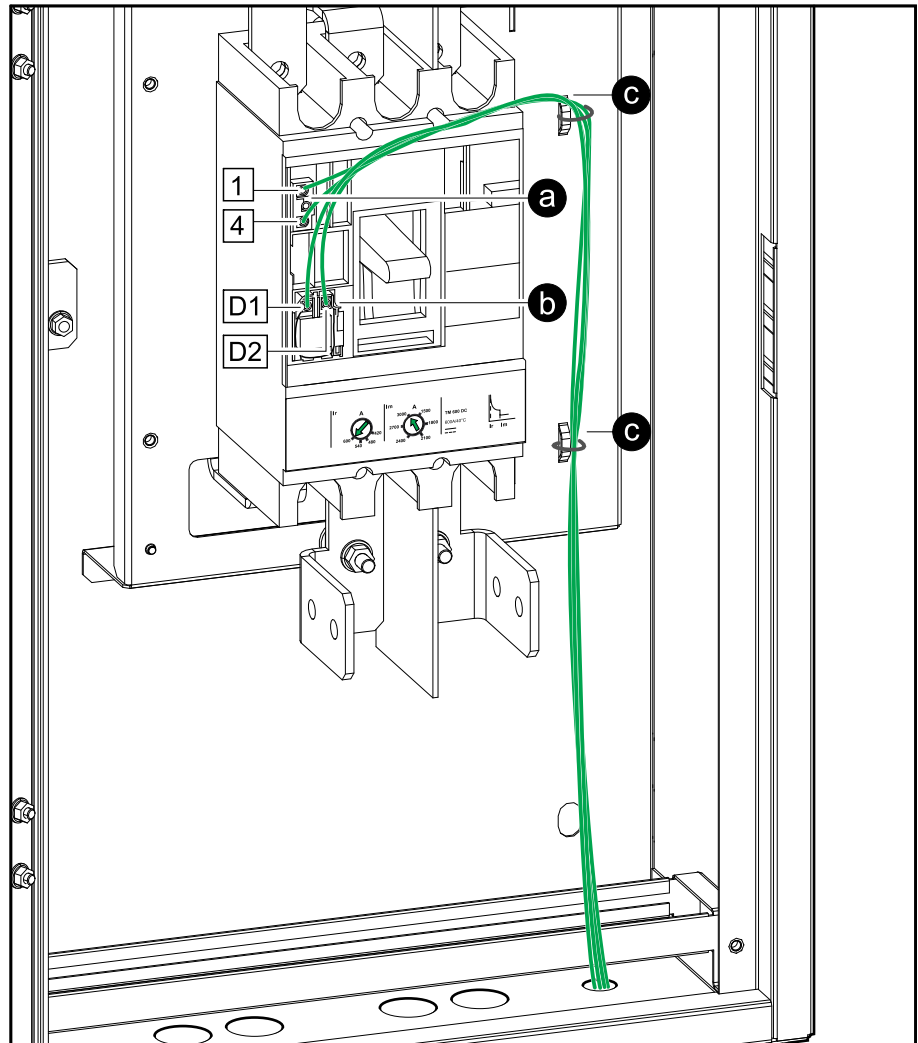
3. Fjern dekselet på batteribryteren.



4. Før signalkablene gjennom toppen eller bunnen av batteribryterskapet.

5. Kople til signalkabler:

- a. Kople signalkablene til meldekontakten.
- b. Kople signalkablene til underspenningsspolen.
- c. Fest signalkablene til kabelavlasterne med de medfølgende kabelstripsene.



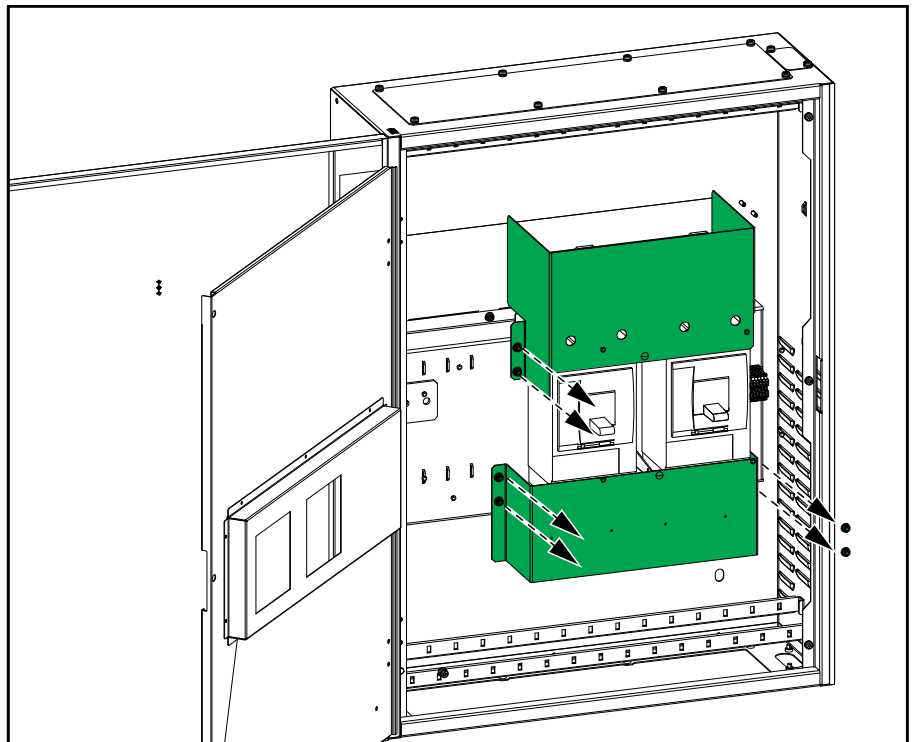
6. Monter dekselet på batteribryteren igjen.

7. Før signalkablene separat fra strømkablene.

Kople til signalkablene for GVBBB630EL-2CB til Easy UPS 3M Advanced

Anbefalt signalkabelstørrelse	Maksimal avstand til UPS
0,5 mm ²	50 meter
0,75 mm ²	100 meter
1,0 mm ²	200 meter

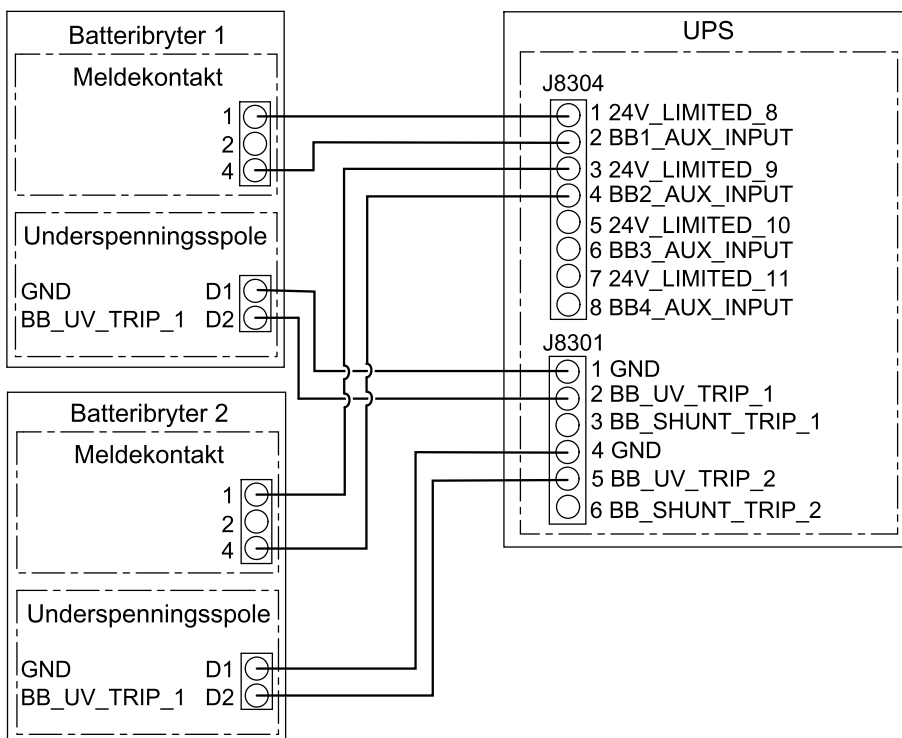
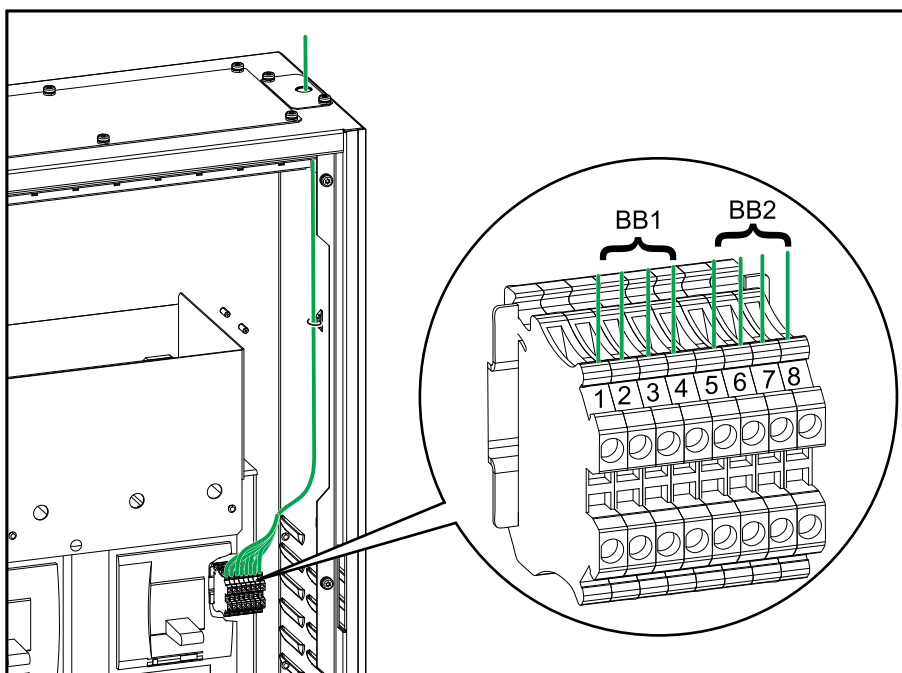
1. Låsing/merking (LOTO) av batteribryteren.
2. Løsne skruene på beskyttelsesdekslene og løft dekslene opp og ut av batteribryterskapet.



3. Før signalkablene gjennom toppen eller bunnen av batteribryterskapet.

4. Kople signalkablene til kontrollterminalblokken.

- a. Kople til terminal 1–4 for batteribryter 1 (BB1).
- b. Kople til terminal 5–8 for batteribryter 2 (BB2).
- c. Fest signalkablene til kabelavlasterne med de medfølgende kabelstripsene.



5. Før signalkablene separat fra strømkablene.

Kople til strømkabler

FARE

FARE FOR ELEKTRISK STØT, EKSPLOSJON ELLER LYSBUE

Utfør en fullstendig avstengning av UPS-systemet før du kople batterikablene til batteribryterskapet.

Hvis du ikke følger disse instruksjonene, vil det medføre død eller alvorlig skade.

FARE

FARE FOR ELEKTRISK STØT, EKSPLOSJON ELLER LYSBUE

I TT- og TN-systemer må hvert frittstående kabinett i systemet være tilkople den beskyttende jordingsterminalen på fordelingstavlen som forsyner systemet.

Hvis du ikke følger disse instruksjonene, vil det medføre død eller alvorlig skade.

ADVARSEL

FARE FOR LYSBUE

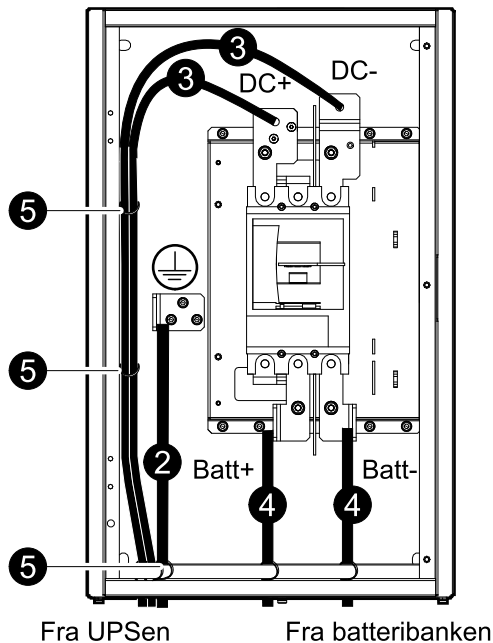
Kople til strømkablene ved hjelp av de medfølgende M10-boltene og mutrene.

Hvis du ikke følger disse instruksjonene, kan det medføre død eller alvorlig skade, eller skade på utstyret.

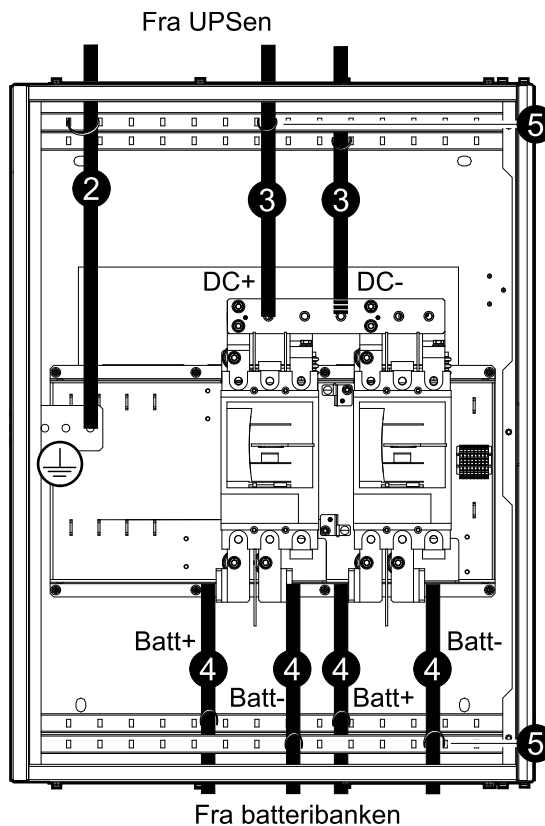
1. Låsing/merking (LOTO) av batteribryteren.

2. Før PE-kablene fra UPSen inn i batteribryterskapet, som vist, og kople dem til.

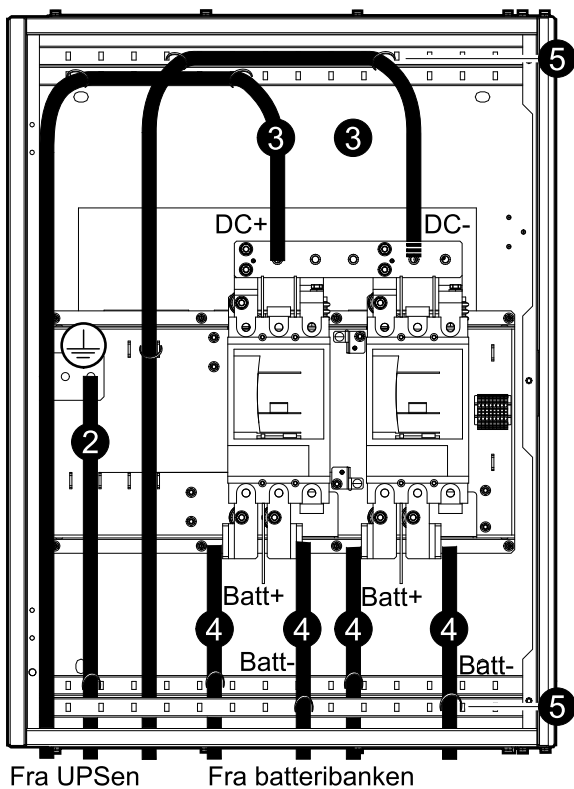
GVBBB630EL-1CB nedre kabelinnføring



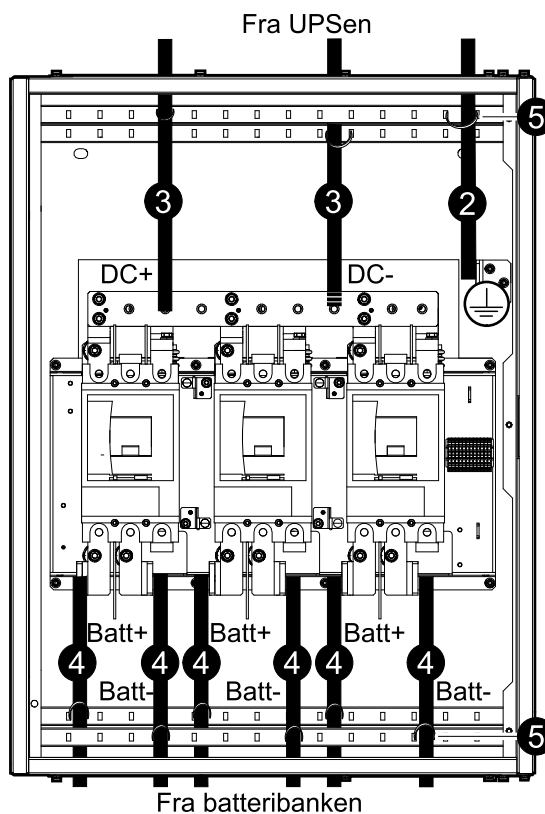
GVBBB630EL-2CB øvre og nedre kabelinnføring




GVBBB630EL-2CB kun nedre kabelinnføring




GVBBB630EL-3CB øvre og nedre kabelinnføring



3. Før DC-kablene fra UPSen inn i batteribryterskapet, som vist, og kople dem til.

 FARE
FARE FOR ELEKTRISK STØT, EKSPLOSJON ELLER LYSBUE
Monter det øvre beskyttelsesdeksele på batteribryteren(e) igjen før du fortsetter installasjonen.
Hvis du ikke følger disse instruksjonene, vil det medføre død eller alvorlig skade.

4. Før batterikablene fra batteribanken gjennom bunnen av batteribryterskapet og kople til.

 FARE
FARE FOR ELEKTRISK STØT, EKSPLOSJON ELLER LYSBUE
<ul style="list-style-type: none">• Monter det nedre beskyttelsesdekselet på batteribryteren(e) igjen før du fortsetter installasjonen.• Kontroller at du bruker riktig polaritet.
Hvis du ikke følger disse instruksjonene, vil det medføre død eller alvorlig skade.

5. Fest kablene til kabelavlasterne på venstre side, på toppen og på bunnen av batteribryterskapet.

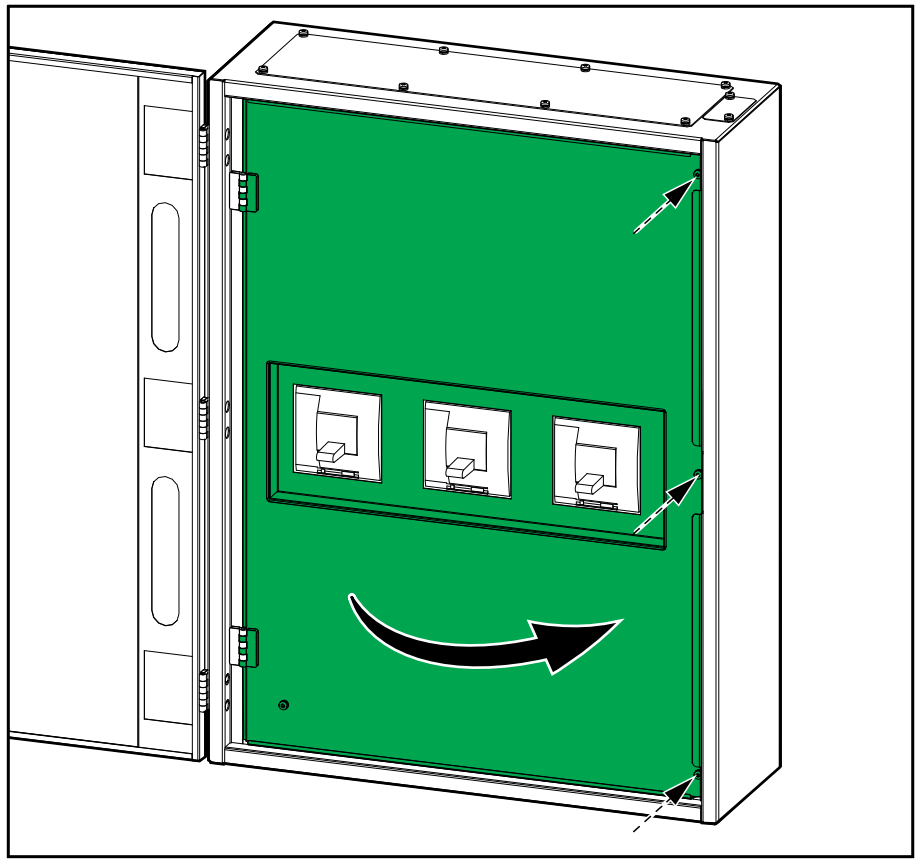
Feste oversatte sikkerhetsetiketter på produktet

Sikkerhetsetikettene på produktene er på engelsk og fransk. Ark med oversatte sikkerhetsetiketter leveres med produktet.

1. Finn arkene med oversatte sikkerhetsetiketter som følger med produktet.
2. Sjekk hvilke 885-xxx/TMExxxx-numre som finnes på arket med oversatte sikkerhetsetiketter.
3. Finn sikkerhetsetikettene på produktet, som samsvarer med de oversatte sikkerhetsetikettene på arket – se etter numre i formatet 885-xxx/TMExxxx.
4. Plasser en sikkerhetsetikett på ønsket språk over den eksisterende franske sikkerhetsetiketten på produktet.

Endelige installasjonstrinn

1. Lukk den indre døren og fest med de tre skruene.



2. Lukk frontdøren på batteribryterskapet.

Avvikle eller flytte batteribryterskapet til et nytt sted

1. Slå av UPSen fullstendig – følg instruksjonen i brukerveiledningen for UPSen.
2. Låsing/merking (LOTO) av alle bryterne i svitsjstyret i AV-posisjon (åpen).
3. Låsing/merking (LOTO) av alle batteribryterne i svitsjstyret/batteriløsningen i AV-posisjon (åpen).
4. For batteriløsninger uten individuell batteribryter oppstrøms fra denne batteribryterboksen, kobler du batterikablene fra batteriløsningen.

⚡ ⚠ FARE

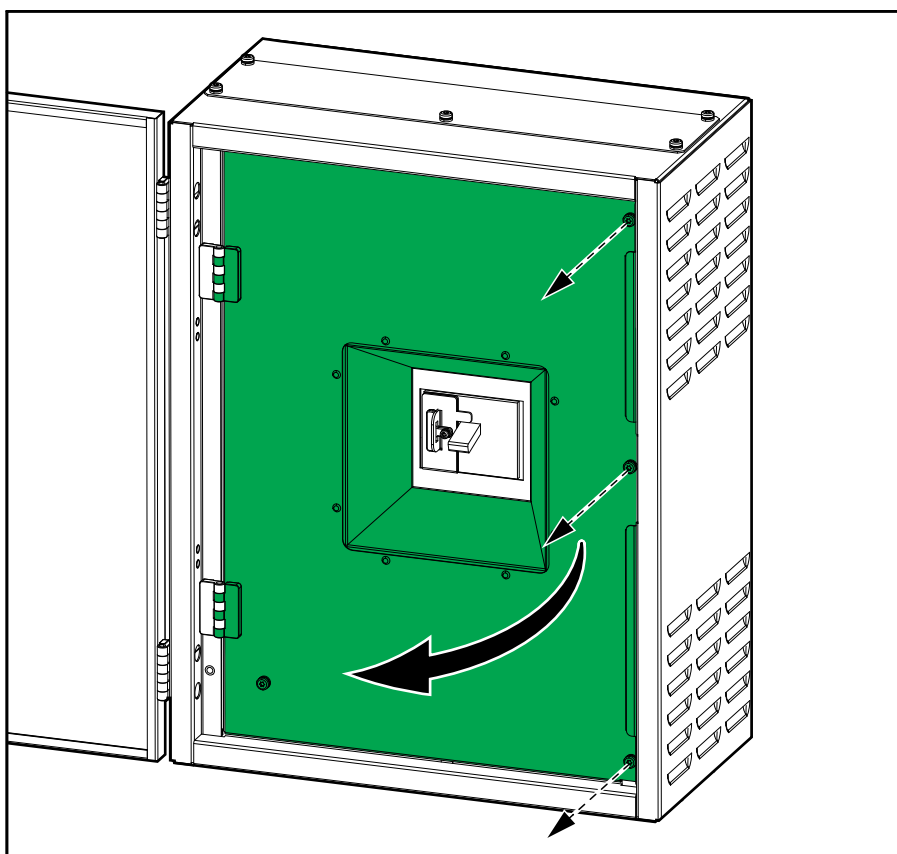
FARE FOR ELEKTRISK STØT, EKSPLOSJON ELLER LYSBUE

Kople batterikablene fra batteriløsningen.

Hvis du ikke følger disse instruksjonene, vil det medføre død eller alvorlig skade.

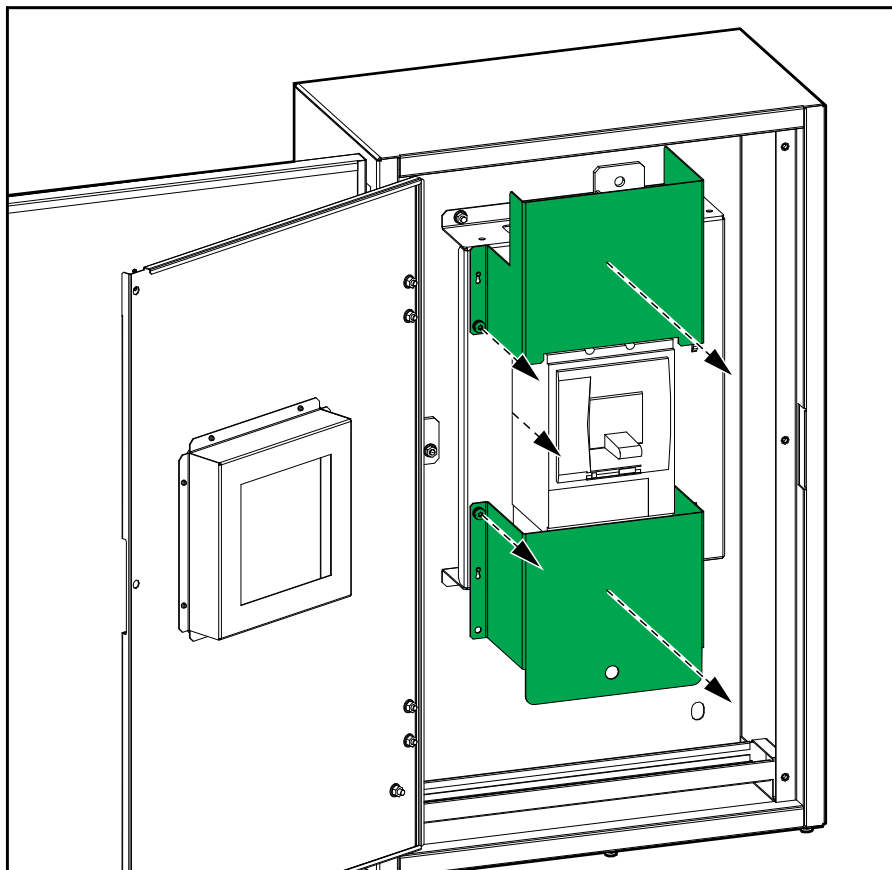
5. Åpne frontdøren på batteribryterskapet.
6. Låsing/merking (LOTO) av batteribryteren i AV-posisjon (åpen).

Batteribryterskapet vist forfra



7. Løsne de tre skruene og åpne det strømløse frontpanelet.

8. Løsne skruene på beskyttelsesdekslene og løft dekslene opp og ut av batteribryterskapet.



9. Mål og bekreft FRAVÆR av spenning på hver DC-samleskinne før du fortsetter.

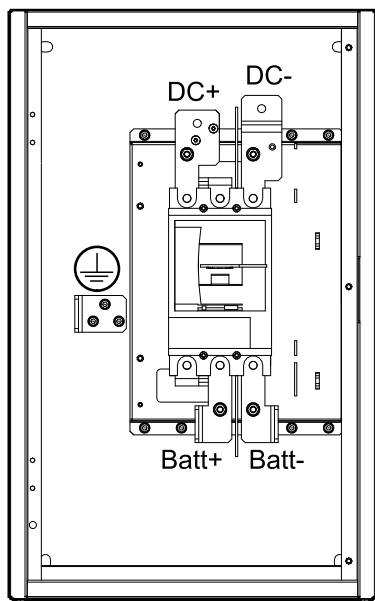
⚡ ⚠ FARE

FARE FOR ELEKTRISK STØT, EKSPLOSJON ELLER LYSBUE

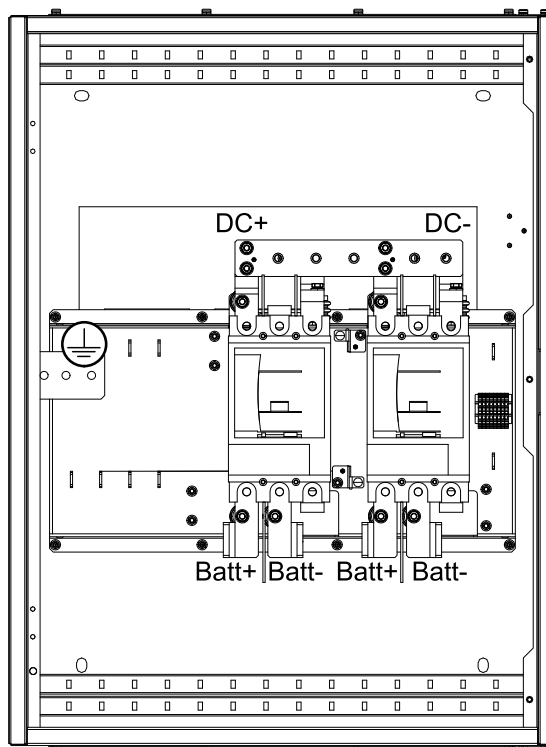
Mål og bekreft FRAVÆR av spenning på hver DC-samleskinne før du fortsetter.

Hvis du ikke følger disse instruksjonene, vil det medføre død eller alvorlig skade.

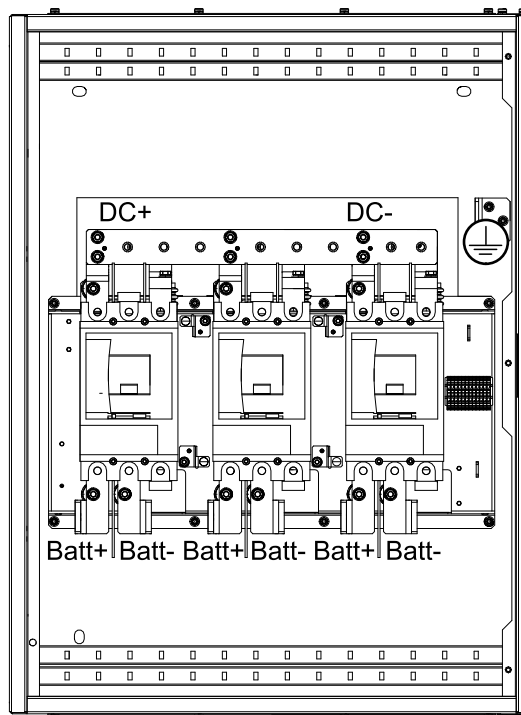
GVBBB630EL-1CB sett forfra



GVBBB630EL-2CB sett forfra



GVBBB630EL-3CB sett forfra



10. Kople fra og fjern alle strømkabler fra batteribryterskapet. Se Kople til strømkabler, side 54 for mer informasjon.
11. Kople fra og fjern alle signalkabler fra batteribryterskapet. Se de følgende kapitlene for mer informasjon.
 - Kople signalkablene for GVBBB630EL-1CB til Galaxy VS UPS, side 23, eller
 - Kople signalkablene for GVBBB630EL-1CB til Galaxy VL UPS, side 26, eller
 - Kople signalkablene for GVBBB630EL-2CB og GVBBB630EL-3CB til Galaxy VL UPS, side 29, eller
 - Kople signalkablene for GVBBB630EL-1CB til Galaxy VXL UPS, side 32, eller
 - Kople signalkablene for GVBBB630EL-2CB til Galaxy VXL UPS, side 37, eller
 - Kople signalkablene for GVBBB630EL-3CB til Galaxy VXL UPS, side 41, eller
 - Kople til signalkabler for GVBBB630EL-1CB til Easy UPS 3-Phase Modular, side 44, eller
 - Kople signalkablene for GVBBB630EL-2CB til Easy UPS 3-Phase Modular, side 47, eller
 - Kople til signalkablene for GVBBB630EL-1CB til Easy UPS 3M Advanced, side 49, eller
 - Kople til signalkablene for GVBBB630EL-2CB til Easy UPS 3M Advanced, side 52.
12. Monter de indre dekslene igjen.

- Fjern de fire M10-skruene fra veggen og fjern batteribryterskapet fra veggen.

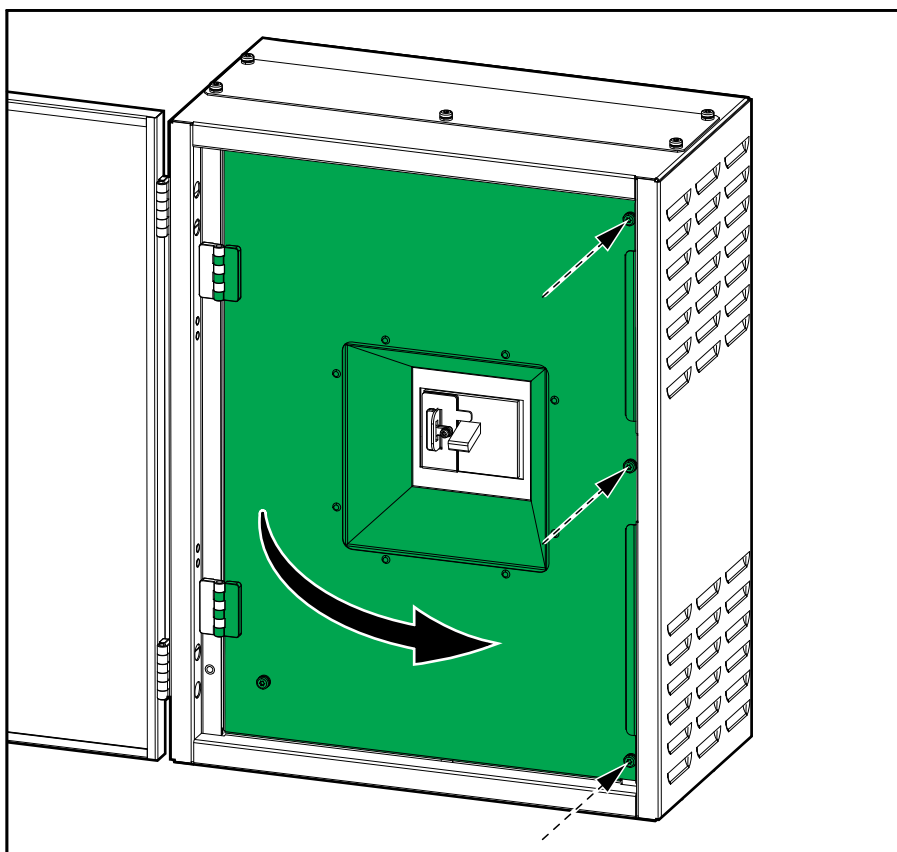
▲ FORSIKTIG

TUNG LAST

Batteribryterskapet er tungt. GVBBB630EL-1CB veier 35 kg, GVBBB630EL-2CB veier 66 kg og GVBBB630EL-3CB veier 76 kg. Bruk egnede verktøy for å løfte og transportere batteribryterskapet trygt.

Hvis du ikke følger disse instruksjonene, kan det medføre personskade eller skade på utstyret.

- Lukk det strømløse frontpanelet og fest det med de tre skruene.



- Lukk og lås frontdøren på batteribryterskapet.

16. **For transport:**

▲ ADVARSEL
<p>FARE FOR VELTING</p> <p>Ved transport av batteribryterskapet, sørg for det følgende:</p> <ul style="list-style-type: none">• at personellet som utfører transporten har nødvendig kompetanse og har fått tilstrekkelig opplæring;• at det brukes egnede verktøy for å løfte og transportere produktet trygt;• at produktet beskyttes mot skade ved hjelp av egnet beskyttelse (for eksempel innpakning eller emballasje). <p>Hvis du ikke følger disse instruksjonene, kan det medføre død eller alvorlig skade, eller skade på utstyret.</p>

Transportbetingelser:

- Monter batteribryterskapet i en vannrett posisjon i midten av en egnet pall med minimum de følgende dimensjonene: 840 mm x 1220 mm. Pallen må kunne tåle vekten til batteribryterskapet. GVBBB630EL-1CB veier 35 kg, GVBBB630EL-2CB veier 66 kg og GVBBB630EL-3CB veier 76 kg.
- Monter batteribryterskapet på pallen med egnede festeanordninger som tåler vibrasjoner og støt under lasting, transport og lossing.
- Den originale pallen brukt til forsendelse, kombinert med de originale beslagene brukt ved transport, kan gjenbrukes hvis de ikke er skadet.

▲ ADVARSEL
<p>UVENTET UTSTYRSATFERD</p> <p>Ikke løft batteribryterskapet med gaffeltruck/palletruck rett på rammen til batteribryterskapet, da det kan bøye eller skade rammen.</p> <p>Hvis du ikke følger disse instruksjonene, kan det medføre død eller alvorlig skade, eller skade på utstyret.</p>

17. Gjør ett av følgende:

- Avvikle batteribryterskapet, ELLER
- Flytt batteribryterskapet til et annet sted for å installere det.

18. **Kun for installering av batteribryterskap et annet sted:** Følg installasjonsveiledningen for å installere batteribryterskapet på et annet sted. Se *Installasjonsprosedyre*, side 18 for installasjonsoversikt. Reinstallasjon og oppstart må kun utføres av kvalifisert personell.

Schneider Electric
35 rue Joseph Monier
92500 Rueil Malmaison
Frankrike

+ 33 (0) 1 41 29 70 00



Ettersom standarder, spesifikasjoner og design endres fra tid til annen, bør du be om bekreftelse på informasjonen som finnes i denne utgivelsen.

© 2020 – 2024 Schneider Electric. Alle rettigheter reservert.

990-91375D-023