

Galaxy VL

UPS

操作手册

最新内容可查阅施耐德电气网站

2026/03



法律声明

本文档中提供的信息包含与产品/解决方案相关的一般说明、技术特性和/或建议。

本文档不应替代详细调研、或运营及场所特定的开发或平面示意图。它不用于判定产品/解决方案对于特定用户应用的适用性或可靠性。任何此类用户都有责任就相关特定应用场合或使用方面，对产品/解决方案执行或者由所选择的任何业内专家（集成师、规格指定者等）对产品/解决方案执行适当且全面的风险分析、评估和测试。

施耐德电气品牌以及本文档中涉及的施耐德电气及其附属公司的任何商标均是施耐德电气或其附属公司的财产。所有其他品牌均为其各自所有者的商标。

本文档及其内容受适用版权法保护，并且仅供参考使用。未经施耐德电气事先书面许可，不得出于任何目的，以任何形式或方式（电子、机械、影印、录制或其他方式）复制或传播本文档的任何部分。

对于将本文档 或其内容用作商业用途的行为，施耐德电气未授予任何权利或许可，但以“原样”为基础进行咨询的非独占个人许可除外。

对于本文档或其内容或其格式，施耐德电气有权随时修改或更新，恕不另行通知。

在适用法律允许的范围内，对于本档信息内容中的任何错误或遗漏，以及对本文档内容的任何非预期使用或误用，施耐德电气及其附属公司不会承担任何责任或义务。

访问在线产品手册

在此查找所购 UPS 的产品手册、提交图纸和其他文档：

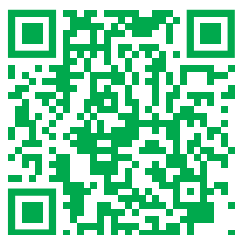
在 Web 浏览器中，输入 <https://www.go2se.com/ref=> 和所购产品的商业代码。

例如：<https://www.go2se.com/ref=GVL200K500DS>

在此查找 UPS 手册、相关辅助产品手册和选件手册：

扫码访问 Galaxy VL 在线手册门户：

IEC (380/400/415/440 V)



https://www.productinfo.schneider-electric.com/galaxyvl_iec/

UL (480 V)



https://www.productinfo.schneider-electric.com/galaxyvl_ul/

您可以在这里查找 UPS 安装手册、操作手册、技术规格，以及相关辅助产品和选件的安装手册。

此在线手册门户支持所有设备，提供数字化页面、跨门户文档搜索功能以及 PDF 下载等。

在此了解有关 Galaxy VL 的更多信息：

请前往 <https://www.se.com/ww/en/product-range/22545656> 进一步了解此产品。

目录

重要安全说明 - 请妥善保管	7
FCC 声明	8
电磁兼容性	8
安全注意事项	8
“能源之星”认证	9
网络安全和物理安全建议	10
网络安全和网络管理卡	10
用户界面概述	11
显示屏	11
显示屏目录	13
系统级控制器 (SLC) 和设备控制器 (UC) 概述	17
运行模式	18
UPS 模式	18
系统模式	20
配置	22
设置显示屏语言	22
配置 UPS 输入	22
配置输出	24
输出变压器电压补偿	25
配置电池解决方案	26
配置高效模式	28
查看输入接点激活时优先采用电池运行模式的配置	30
启用调峰模式	31
查看 UPS 作为分布式能源 (DER) 参与的状态	32
配置断开装置	33
配置输入接点	34
配置输出继电器	35
配置网络	37
配置 Modbus	39
设置 UPS 名称	41
设置日期和时间	41
配置显示屏首选项	41
配置过滤网提示	42
将 UPS 设置保存到 USB 设备上	42
从 USB 设备恢复 UPS 设置	43
更改密码	43
操作步骤	44
将 UPS 从正常运行模式切换到静态旁路运行模式	44
将 UPS 从静态旁路运行模式切换到正常运行模式	44
关闭逆变器	44
打开逆变器	44
设置充电模式	44
关闭 UPS 系统，使其进入维修旁路运行模式	45
关闭带有 Kirk-Key 的单机 UPS 系统，使其进入维修旁路运行模式	46
在维修旁路运行模式下启动 UPS 系统	47
在维修旁路运行模式下启动带有 Kirk-Key 的单机 UPS 系统	48
在并机系统中隔离单机 UPS	48

启动 UPS 并将其添加到运行的并机系统中	49
访问已配置的网络管理接口	50
启用 HTTP/HTTPS 协议	50
启用 SNMP 协议	50
查看日志	52
查看系统状态信息	53
测试	56
启动运行时间校准测试	57
停止运行时间校准测试	57
开始电池自检测测试	58
停止电池测试	58
执行单机 UPS 系统的电池 SPoT 模式测试	59
执行并机 UPS 系统的电池 SPoT 模式测试	61
维护	63
建议的个人防护装备	63
连接温度/湿度传感器 (可选)	63
更换过滤网 (GVLOPT001)	64
Live Swap : 添加、拆下或更换功率模块	65
确定是否需要更换部件	69
将部件退回至施耐德电气	69
故障排除	70
各 UPS 运行模式的状态 LED 颜色	70
将 UPS 报告导出到 USB 设备	71

重要安全说明 - 请妥善保管

安装、操作、维修或维护设备前，请先仔细阅读这些说明，查看并熟悉相关设备。以下安全消息可能会贯穿本手册始终或印刷在设备上，旨在对潜在危险发出警告或对澄清或简化操作的信息引起关注。



在“危险”或“警告”安全消息中添加此符号表示此处存在电气危险，若不遵守可能会导致人身伤害。



此为安全警报符号，用于提醒您此处存在潜在的人身伤害危险。请遵守带有此符号的所有安全消息，以免造成人身伤亡事故。

⚠ 危险

危险表示危险状况，如不可避免，**将导致**人员死亡或严重伤害。

未按说明操作将导致人身伤亡等严重后果。

⚠ 警告

警告表示危险状况，如不可避免，**可能会导致**人员死亡或严重伤害。

未按说明操作可能导致人身伤亡或设备损坏等严重后果。

⚠ 小心

小心表示危险状况，如不可避免，**可能会导致**轻度或中度人身伤害。

不遵循上述说明可能导致人身伤害或设备损坏。

注意

注意用于描述不会造成人身伤害的操作。此类安全消息不应使用安全警报符号。

不遵循上述说明可能导致设备损坏。

请注意：

电气设备应仅限有资质的人员来安装、操作、维修和维护。对于不按照本手册操作引起的任何后果，施耐德电气概不承担任何责任。

有资质的人员是指具备电气设备构造、安装和操作的相关技能和知识、接受过安全培训、能够识别并避免相关危险的人员。

根据 IEC 62040-1：“不间断电源系统 (UPS) -- 第 1 部分：安全要求”，此设备（包括电池）必须由熟练人员检查、安装和维护。

熟练人员是指具有相关教育和经验、能够识别风险并避免设备潜在危害的人员（请参阅 IEC 62040-1 第 3.102 节）。

FCC 声明

注: 此设备经测试证明符合 FCC 法规第 15 部分中关于 A 类数字设备的限制规定。这些限制旨在为商业环境中运行的设备提供合理的保护，使之免受有害干扰。此设备会产生、使用并辐射射频能量，如果不按照《使用手册》中的说明进行安装和使用，可能会对无线电通信产生有害干扰。在居民区操作本设备很有可能导致有害干扰，在此情况下，用户需要自行承担纠正干扰所需的费用。

任何未经合规部门明确批准的更改或改装可能让用户丧失设备使用权利。

电磁兼容性

注意

存在电磁干扰的风险

该产品为 C2 类别的 UPS 产品。在居住环境中，此产品可能会造成无线电波干扰，在这种情况下，可能需要用户采取额外的措施。

不遵循上述说明可能导致设备损坏。

安全注意事项

⚠️⚠️ 危险

小心触电、爆炸或电弧

本文档中的所有安全说明必须认真阅读、深入理解并严格遵守。

未按说明操作将导致人身伤亡等严重后果。

⚠️⚠️ 危险

小心触电、爆炸或电弧

UPS 系统连接电源线缆后，请勿启动该系统。启动操作必须由施耐德电气工程师来完成。

未按说明操作将导致人身伤亡等严重后果。

⚠️ 小心

当心烫伤

在 50°C (122 °F) 室温下，如果前门过滤网堵塞，机柜外盖板温度可能会超过 65°C (149 °F)。请按照 UPS 操作手册说明定期更换过滤网。

不遵循上述说明可能导致人身伤害或设备损坏。

“能源之星”认证



选定型号经过“能源之星”(ENERGY STAR®) 认证。
有关特定型号的更多信息，请访问 ww.se.com。

网络安全和物理安全建议

将产品安装在安全位置

设备管理人应确保设备安全，禁止未经授权访问设备。

- 仅限维护人员访问设备。
- 限制区域应明确设立“闲人免进”标志。
- 限制区域应上锁以确保安全。
- 进出限制区域应保留物理或电子审计追踪记录。

确保产品用户界面和通信端口安全

将产品安装在可使用挂锁或其他物理方法上锁的机架或机柜中，防止未经授权访问产品用户界面和物理通信端口。

风险描述

拥有物理访问权限的攻击者无需授权即可访问产品或设备。

建议

必须采取物理安全措施，严格管控人员进出存放产品的限制区域和相关设施。设备上锁或有其他实体保护措施，以防未经授权的人员访问或移走设备。仅限相关人员出于其工作需要进出存放产品的区域。

限制区域应明确设立“闲人免进”标志。存放产品的设施应尽量不透露其用途，且不得有任何明显标志表明相关功能的存在。

物理安全设备（例如门禁读卡器、门锁和柜锁）应在使用前及定期（例如每年）进行功能检测。设备管理人应保留物理或电子审计追踪记录，记录所有人员进出限制区域的情况，以便进行安全事件调查。应定期审查具有控制设备访问权限的人员名单，及时撤销审查中发现的不当访问权限。

固件更新

施耐德电气强烈建议您查看与所用施耐德电气产品相关的安全公告。

有关新增和更新安全公告的信息，请访问施耐德电气“安全公告”网页。

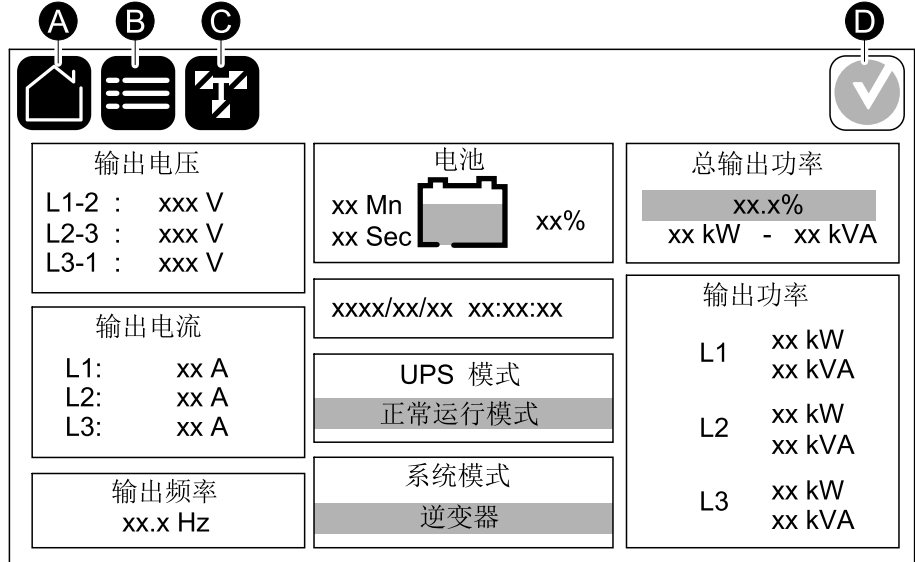
网络安全和网络管理卡

注：施耐德电气在开发和部署网络管理卡的嵌入式组件时严格遵循行业最佳实践，确保设备可以通过网络远程操控。其中包括采用“纵深防御”方法确保联网产品安全。您可以在施耐德电气网站上查看不同网络管理卡的《安全手册》，其中介绍了设备可用的安全功能和选项。

用户界面概述

显示屏

主屏幕概述

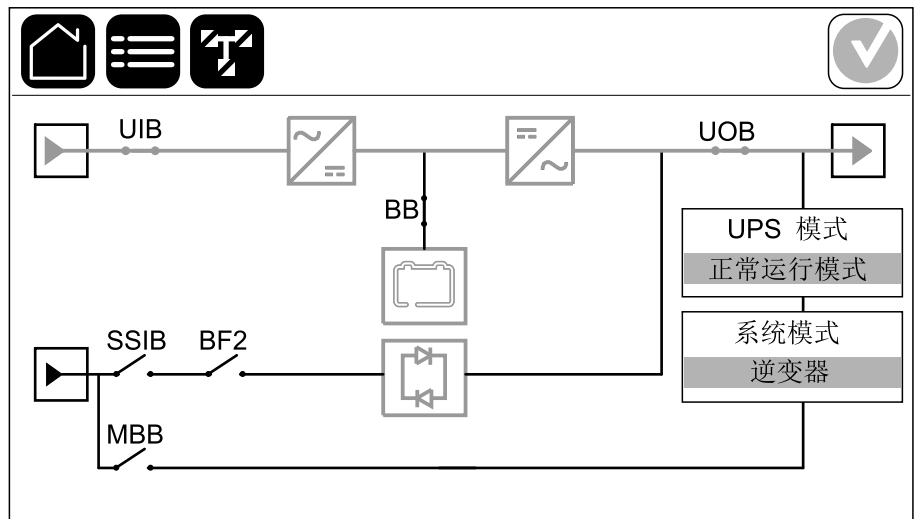


- A. 主屏幕按钮 - 点击此按钮可从任意屏幕返回主屏幕。
 - B. 主菜单按钮 - 点击此按钮可从任意屏幕访问菜单。
 - C. 模拟图按钮 - 点击此按钮可从任意屏幕访问模拟图。
 - D. 警报状态符号 - 点击此按钮可从任意屏幕访问活动警报日志
- 点击主屏幕上的输出或电池字段可直接转到详细测量值页面。

模拟图

模拟图因系统配置而定，此处显示的仅为示例。

示例：单机 UPS 系统 – 双市电

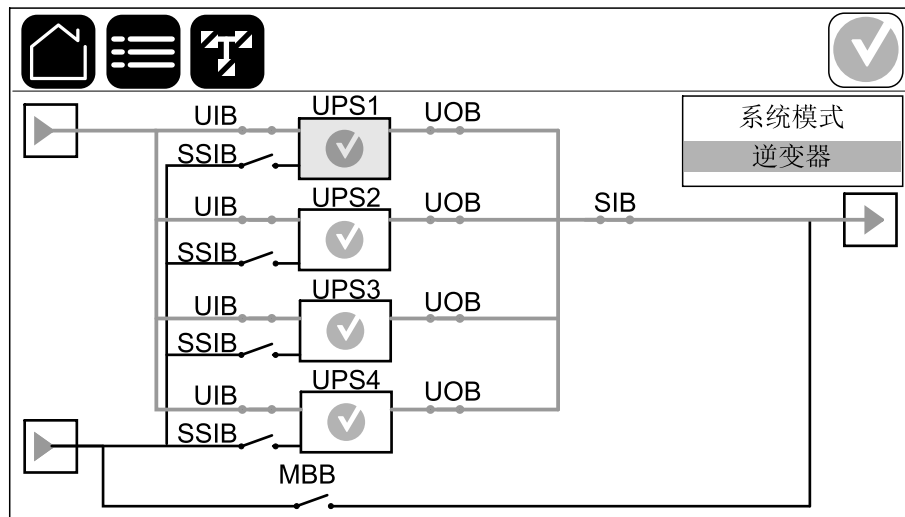


模拟图中的绿色功率线（图中显示为灰色）显示了流经 UPS 系统的功率通路。绿框内为有功模块（逆变器、整流器、电池、静态旁路开关等），黑框内为无功模块。红框内为发生故障或处于警报状态的模块。

注: 即使已连接并配置了多个电池断开装置 (BB) 进行监控, 模拟图中也只会显示一个电池断开装置。如果一个或多个受监控的电池断开装置处于闭合位置, 则模拟图中的 BB 将显示为闭合。如果所有受监控的电池断开装置均处于断开位置, 则模拟图中的 BB 将显示为断开。

在并机系统的模拟图中, 点击灰色 UPS 可查看 UPS 级别的模拟图。

示例：并机系统 – 双市电（带独立 UIB 和 SSIB）



警报状态符号

显示屏右上角的警报状态符号（图中显示为灰色）会随 UPS 系统的警报状态而改变。

	绿色：UPS 系统中无警报。
	蓝色：UPS 系统中存在提示警报。点击警报状态符号可打开活动警报日志。
	黄色：UPS 系统中存在警告警报。点击警报状态符号可打开活动警报日志。
	红色：UPS 系统中存在严重警报。点击警报状态符号可打开活动警报日志。

显示屏目录

主菜单

- **状态** - 请参阅状态子菜单, 13 页。
- **日志** - 请参阅查看日志, 52 页。
- **控制** - 请参阅控制子菜单, 14 页。
- **配置** - 请参阅配置子菜单, 15 页。
- **维护** - 请参阅维护子菜单, 16 页。
- **统计数据** - 请参阅统计数据子菜单, 16 页。
- **关于** - 请参阅关于子菜单, 16 页。
- **注销** - 请参阅更改密码, 43 页。
- **旗帜按钮** - 请参阅设置显示屏语言, 22 页。

某些菜单中的子菜单数量可能多于本手册所述的数量。这些子菜单显示为灰色，仅供施耐德电气人员使用，以避免对负载造成不必要的影响。其他与所在 UPS 系统无关或尚未发布的菜单项也可能显示为灰色/不会出现在显示屏上。

状态子菜单

- **状态** - 请参阅查看系统状态信息, 53 页。
 - **输入**
 - **输出**
 - **旁路**
 - **电池**
 - **温度**
 - **功率模块**
 - **调峰**
 - **并机⁽¹⁾**

(1) 此菜单仅适用于并机系统。

控制子菜单

- **控制⁽²⁾**
 - **运行模式**
 - **切换至旁路运行模式** - 请参阅将 UPS 从正常运行模式切换到静态旁路运行模式, 44 页。
 - **切换至正常运行模式** - 请参阅将 UPS 从静态旁路运行模式切换到正常运行模式, 44 页。
 - **逆变器**
 - **逆变器打开** - 请参阅打开逆变器, 44 页。
 - **逆变器关闭** - 请参阅关闭逆变器, 44 页。
 - **充电器** - 请参阅设置充电模式, 44 页。
 - **浮充**
 - **均充**
 - **均衡**
 - **引导顺序**
 - **启动 UPS 系统** - 请参阅在维修旁路运行模式下启动 UPS 系统, 47 页。
 - **关闭 UPS 系统** - 请参阅关闭 UPS 系统, 使其进入维修旁路运行模式, 45 页。
 - **启动并机系统中的 UPS** - 请参阅启动 UPS 并将其添加到运行的并机系统中, 49 页。
 - **关闭并机系统中的 UPS** - 请参阅在并机系统中隔离单机 UPS, 48 页。

(2) 此菜单需要以管理员身份登录才能访问。

配置子菜单

- **配置⁽³⁾**
 - **UPS** - 请参阅配置 UPS 输入, 22 页。
 - **输出** - 请参阅配置输出, 24 页。
 - **电池** - 请参阅配置电池解决方案, 26 页。
 - **标准**
 - ◇ **常规设置**
 - **自定义**
 - ◇ **常规设置**
 - ◇ **自定义设置**
 - **高效** - 请参阅配置高效模式, 28 页。
 - **时间表**
 - **电网交互式 UPS** - 请参阅查看输入接点激活时优先采用电池运行模式的配置, 30 页、启用调峰模式, 31 页和查看 UPS 作为分布式能源 (DER) 参与的状态, 32 页。
 - **受保护的 Modbus**
 - **断路器** - 请参阅配置断开装置, 33 页。
 - **接点和继电器**
 - **输入接点** - 请参阅配置输入接点, 34 页。
 - **输出接点** - 请参阅配置输出继电器, 35 页。
 - **网络** - 请参阅配置网络, 37 页。
 - **集成 NMC**
 - ◇ **IPV4**
 - ◇ **IPV6**
 - **可选 NMC**
 - ◇ **IPV4**
 - ◇ **IPV6**
 - **Modbus** - 请参阅配置 Modbus, 39 页。
 - **集成 NMC**
 - ◇ **IPV4**
 - ◇ **IPV6**
 - **可选 NMC**
 - ◇ **IPV4**
 - ◇ **IPV6**
 - **常规**
 - **UPS 名称** - 请参阅设置 UPS 名称, 41 页。
 - **日期和时间** - 请参阅设置日期和时间, 41 页。
 - **显示屏** - 请参阅配置显示屏首选项, 41 页。
 - **系统**
 - **重启显示屏**
 - **提示** - 请参阅配置过滤网提示, 42 页。
 - **保存/恢复** - 请参阅将 UPS 设置保存到 USB 设备上, 42 页和从 USB 设备恢复 UPS 设置, 43 页。
 - **更新状态**

⁽³⁾ 此菜单需要以管理员身份登录才能访问。

维护子菜单

- **维护**
 - **蜂鸣器** - 请参阅测试, 56 页。
 - **状态 LED** - 请参阅测试, 56 页。
 - **断路器灯** - 请参阅测试, 56 页。
 - **电池⁽⁴⁾** - 请参阅开始电池自检测, 58 页和停止电池测试, 58 页。
 - **运行时间校准⁽⁴⁾** - 请参阅启动运行时间校准测试, 57 页和停止运行时间校准测试, 57 页。
 - **电池更换⁽⁴⁾**
 - **电池 SPoT 模式⁽⁴⁾** - 请参阅执行单机 UPS 系统的电池 SPoT 模式测试, 59 页。
 - **并联电池 SPoT 模式⁽⁴⁾** - 请参阅执行并机 UPS 系统的电池 SPoT 模式测试, 61 页。
 - **UPS 报告⁽⁴⁾** - 请参阅将 UPS 报告导出到 USB 设备, 71 页。

统计数据子菜单

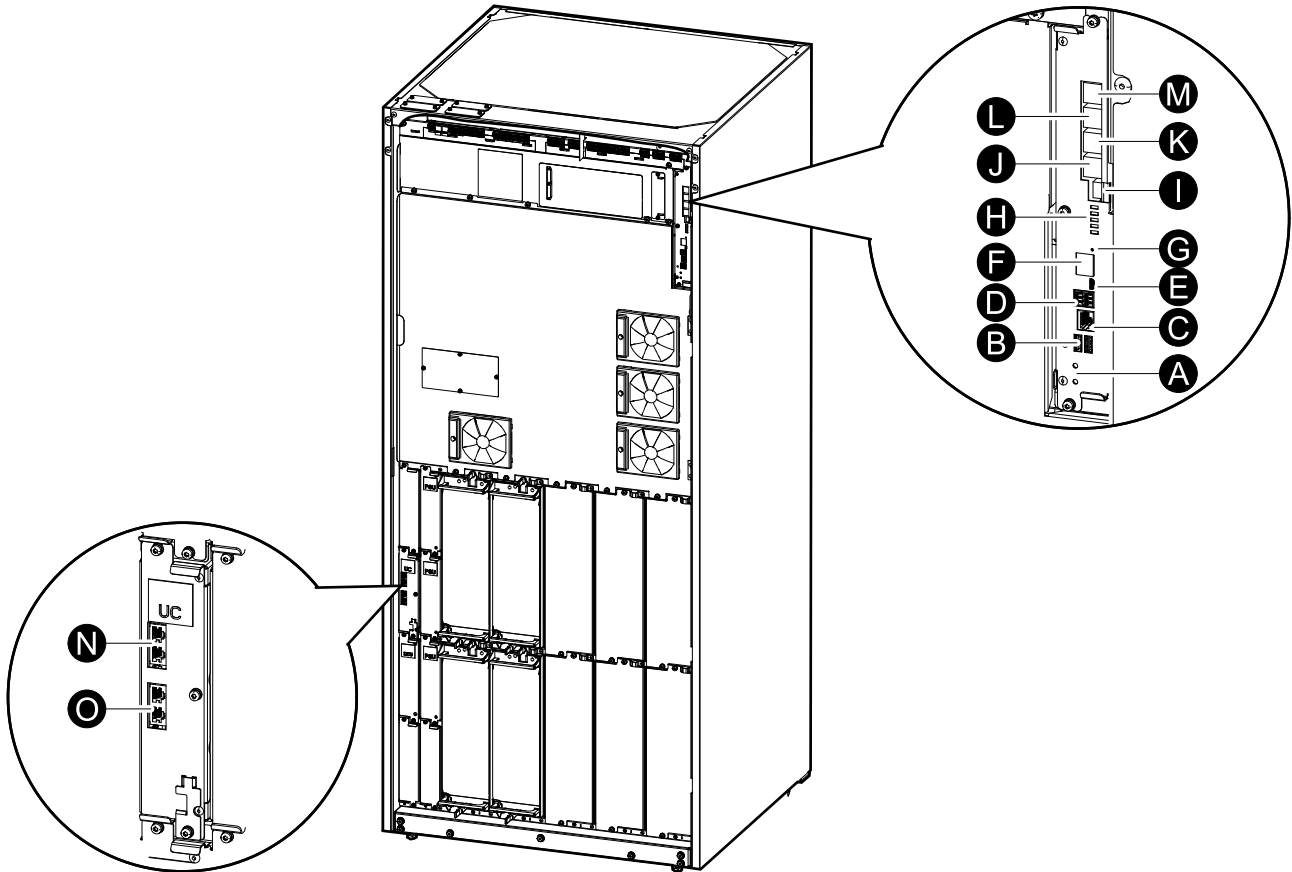
- **统计数据**
 - **电能节省**
 - 设置
 - 模拟

关于子菜单

- **关于**
 - **UPS**
 - **显示屏**
 - **集成网络管理卡 (NMC)**
 - **可选网络管理卡 (NMC)**

⁽⁴⁾ 此菜单需要以管理员身份登录才能访问。

系统级控制器 (SLC) 和设备控制器 (UC) 概述



- A. 逆变器 ON/OFF (开/关) 按钮
- B. USB 端口⁽⁵⁾
- C. 通用 I/O⁽⁵⁾
- D. Modbus 端口⁽⁵⁾
- E. USB Micro-B 型端口⁽⁵⁾
- F. 网络端口⁽⁵⁾
- G. 重置按钮⁽⁵⁾
- H. 状态 LED⁽⁶⁾
- I. 显示屏电源
- J. 显示屏端口
- K. 维护端口⁽⁷⁾
- L. EXT 端口
- M. 备用
- N. PBUS 1⁽⁸⁾
- O. PBUS 2⁽⁸⁾

⁽⁵⁾ 内置网络管理卡。

⁽⁶⁾ 请参阅 各 UPS 运行模式的状态 LED 颜色, 70 页。

⁽⁷⁾ 维护端口仅允许施耐德电气现场服务代表操作, 使用施耐德电气认证的工具来配置设备、检索日志和升级固件。维护端口不得用于任何其他用途。维护端口仅在现场服务代表靠近 UPS 位置并手动激活连接时才处于活动状态。不要连接网络。该连接不适用于联网操作, 否则可能导致网络异常。

⁽⁸⁾ 切勿在 UPS 运行期间断开此连接。不要连接网络。该连接不适用于联网操作, 否则可能导致网络异常。

运行模式

UPS 有两种不同级别的运行模式：

- **UPS 模式**：单台 UPS 的运行模式。请参阅 UPS 模式, 18 页。
- **系统模式**：整个 UPS 系统为负载供电的运行模式。请参阅系统模式, 20 页。

UPS 模式

E-变换模式

E-变换模式提供最大保护和最高效率，能够减少 UPS 损耗的电能，只有双变换模式的三分之一。E-变换模式现在是普遍推荐的运行模式，默认在 UPS 中启用，但可通过显示菜单禁用。启用后，E-变换可通过显示菜单设置为始终启用，或配置为按预定顺序启用。

在 E-变换模式下，UPS 会通过静态旁路向负载的有功部分供电，前提是市电电源在容许范围内。逆变器在运行时保持与旁路电源并联连接，因此，当负载的无功部分在 UPS 输入电流中严重下降时，无论负载功率因数为何，UPS 的输入功率因数始终维持在校正值附近。如果市电电源出现了中断，逆变器会维持输出电压，让 E-变换无间断切换至双变换模式。UPS 处于 E-变换模式时会对电池充电，并提供谐波补偿。

E-变换模式可在如下条件下用于 Galaxy VL UPS 系统：

- 对于单机系统中的 UPS，UPS 的负载 >5%。
- 相对于额定电压，电压波动 $\leq 10\%$ （设置可调 3% - 10%）。
- THDU $\leq 5\%$ 。

注：对并机系统其中一台 UPS 的 E-变换模式设置进行更改后，此设置会共享给并机系统的全部 UPS。

注：使用发电机组/发电机时会出现频率波动（通常是因为缩小规模），建议在发电机组/发电机启动时配置输入接点来禁用高效模式。

注：如果需要外部同步，一般建议禁用 E-变换。

双变换（正常运行模式）

UPS 可为负载提供稳压电源。

电池运行模式

如果市电出现故障，UPS 会切换到电池运行模式，并由电源为负载提供稳压电源。

请求静态旁路运行模式

UPS 可在收到显示屏输入的命令后切换到请求静态旁路运行模式。在请求静态旁路运行模式下，负载由旁路供电。如果检测到错误，UPS 将切换为双变换（正常运行）或强制静态旁路运行。如果在请求静态旁路模式下市电电源供电出现了中断，则 UPS 会切换到电池运行模式。

强制静态旁路运行模式

UPS 在收到 UPS 指令或用户按下 UPS 上的逆变器 OFF (停止) 按钮后，会进入强制静态旁路运行模式。在强制静态旁路运行模式下，负载由旁路供电。

注: 当 UPS 在强制静态旁路模式运行模式下，电池不作为备用电源使用。

维修旁路运行模式

当外部维修旁路机柜、维修旁路面板或第三方开关设备中的维修旁路断开装置 (MBB) 处于闭合状态时，UPS 会切换到外部维修旁路运行模式。负载由旁路电源通过未经调节的电源供电。在经维修旁路断开装置 (MBB) 的外部维修旁路运行模式下，可对整个 UPS 进行维护和更换。

注: 当 UPS 处于外部维修旁路运行模式时，电池不作为备用电源使用。

静态旁路待机运行

静态旁路待机仅适用于并机系统中的单台 UPS。UPS 进入静态旁路待机运行的情况为：当 UPS 被阻止进入强制静态旁路运行并且并机系统的其他 UPS 可以支持负载时。在静态旁路待机中，指定 UPS 的输出关闭。在可能的情况下，UPS 自动切换到首选运行模式。

注: 如果其他 UPS 无法支持负载，并机系统会切换至强制静态旁路运行。静态旁路待机运行中的 UPS 随后将切换为强制静态旁路运行。

电池测试模式

当 UPS 进行电池自检或运行时间校准时，UPS 会进入电池测试模式。

注: 如果市电供电发生中断或存在严重警报，电池测试将终止，UPS 将在市电恢复时转到正常运行模式。

ECO 模式

在 ECO 模式下，UPS 会使用请求静态旁路为负载供电，前提是电能质量在容许范围内。如果检测到故障（旁路电压超限、输出电压超限、供电间断等），UPS 会立即切换到双变换（正常运行模式）或强制静态旁路模式。根据切换条件，可能会发生最短的负载供应中断（最多 10 毫秒）。UPS 处于 ECO 模式时会对电池充电。相比双变换模式，ECO 模式的主要优势是可降低耗电量。

注: 对并机系统其中一台 UPS 的 ECO 模式设置进行更改后，此设置会共享给并机系统的全部 UPS。

关闭模式

UPS 未在向负载供电。电池充电，显示屏开启。

系统模式

系统模式显示了整个 UPS 系统（包括周围的开关设备）的输出状态，以及为负载供电的电源。

E-变换模式

E-变换模式提供最大保护和最高效率，能够减少 UPS 损耗的电能，只有双变换模式的三分之一。E-变换模式现在是普遍推荐的运行模式，默认在 UPS 中启用，但可通过显示菜单禁用。启用后，E-变换可通过显示菜单设置为始终启用，或配置为按预定顺序启用。

在 E-变换模式下，UPS 系统会通过静态旁路向负载的有功部分供电，前提是市电电源在容许范围内。逆变器在运行时保持与旁路电源并联连接，因此，当负载的无功部分在 UPS 系统输入电流中严重下降时，无论负载功率因数为何，UPS 系统的输入功率因数始终维持在校正值附近。如果市电电源出现了中断，逆变器会维持输出电压，让 E-变换不间断切换至双变换模式。UPS 系统处于 E-变换模式时会对电池充电，并提供谐波补偿。

E-变换模式可在如下条件下用于 Galaxy VL UPS 系统：

- 请参阅 UPS 安装手册，了解并机 UPS 系统 E-变换模式要求的最小负载百分比。
- 相对于额定电压，电压波动 $\leq 10\%$ （设置可调 3% - 10%）
- THDU $\leq 5\%$ 。

注：对并机系统其中一台 UPS 的 E-变换模式设置进行更改后，此设置会共享给并机系统的全部 UPS。

注：使用发电机组/发电机时会出现频率波动（通常是因为缩小规模），建议在发电机组/发电机启动时配置输入接点来禁用高效模式。

注：如果需要外部同步，一般建议禁用 E-变换。

逆变器运行模式

在逆变器运行模式中，负载由逆变器供电。当 UPS 系统运行模式为逆变器运行时，UPS 模式可以是双变换（正常运行）或电池运行。

请求静态旁路运行模式

当 UPS 系统处于请求静态旁路运行模式时，负载由旁路电源供电。如果检测到故障，UPS 系统将切换为逆变器运行模式或强制静态旁路运行模式。

强制静态旁路运行模式

UPS 系统在收到 UPS 系统指令或用户按下 UPS 上的逆变器 OFF（关闭）按钮后，会进入强制静态旁路运行模式。在强制静态旁路运行模式中，负载由旁路电源通过未经调节的电源直接供电。

注：当 UPS 系统以强制静态旁路模式运行时，电池不作为备用电源使用。

维修旁路运行模式

在维修旁路运行模式中，负载由旁路电源的未经调节的电源通过维修旁路断开装置直接供电。

注: 在维修旁路运行模式中，电池不作为备用电源使用。

ECO 模式

在 ECO 模式下，UPS 系统会使用请求静态旁路为负载供电，前提是电能质量在容许范围内。如果检测到故障（旁路电压超限、输出电压超限、供电中断等），UPS 系统会立即切换到双变换（正常运行模式）或强制静态旁路模式。根据切换条件，可能会发生最短的负载供应中断（最多 10 毫秒）。UPS 系统处于 ECO 模式时会向电池充电。相比双变换模式，ECO 模式的主要优势是可降低耗电量。

注: 对并机系统其中一台 UPS 的 ECO 模式设置进行更改后，此设置会共享给并机系统的全部 UPS。

关闭模式

UPS 系统未在向负载供电。电池充电，显示屏开启。

配置

设置显示屏语言



1. 点击主菜单屏幕上的旗帜按钮。
2. 点击语言。

配置 UPS 输入

注: 要确保 UPS 正确运行，必须进行此配置。

1. 点击配置 > UPS。
 - a. 将市电配置设置为单市电或双市电。
 - b. 可选择自动启动逆变器启用此功能。启用自动启动逆变器后，如果逆变器因电池耗尽而关机，则在输入电压恢复后，逆变器将自动启动。

注: 在并机系统中，不允许自动启动逆变器。

⚠️⚠️ 危险

小心触电、爆炸或电弧

在操作 UPS 前，请始终执行正确的锁定挂牌。当市电电源恢复时，开启了自动启动的 UPS 会自动重启。

未按说明操作将导致人身伤亡等严重后果。

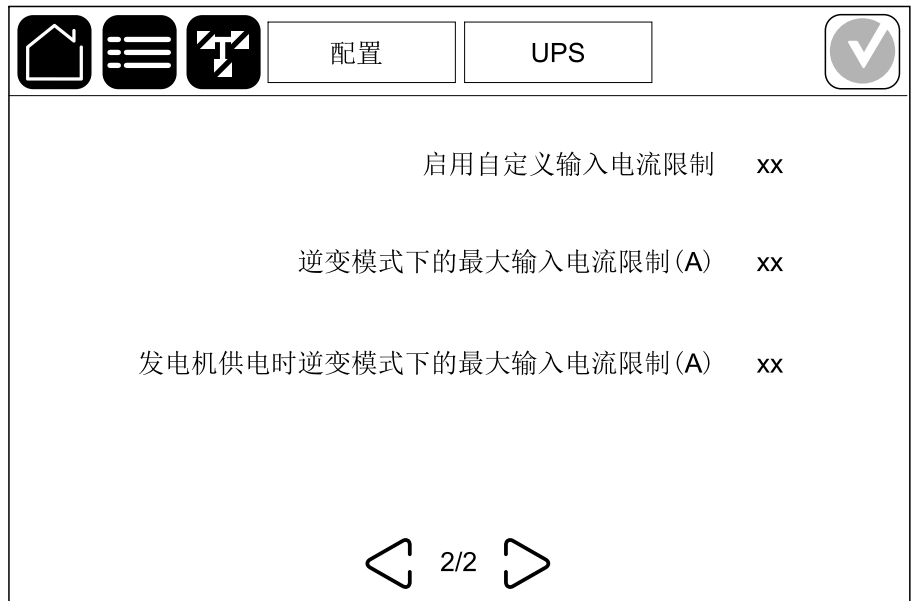
- c. 将存在变压器设置为不存在变压器、输入变压器、输出变压器或输入输出变压器。
- d. 将功率模块冗余设置为 N+0 或 N+1。
- e. 点击确定保存设置，然后点击箭头符号转到下一页。

The screenshot shows a configuration interface with a top navigation bar containing icons for home, menu, and settings, and buttons for '配置' (Configure) and 'UPS'. A checkmark icon is in the top right corner. The main content area includes the following settings:

- 市电配置 (AC Configuration): Radio buttons for '单市电' (Single AC) and '双市电' (Dual AC).
- 逆变器自启动 (Inverter Self-Start): A checkbox that is currently unchecked.
- 存在变压器 (Transformer Present): A dropdown menu with a downward arrow.
- 功率模块冗余 (Power Module Redundancy): Radio buttons for 'N+0' and 'N+1'.

At the bottom, there are navigation arrows, a page indicator '1/2', and buttons for '确定' (Confirm) and '取消' (Cancel).

2. 在下一页，可以查看以下设置：
 - a. 查看**启用自定义输入电流限制**是否已启用。**启用自定义输入电流限制**启用后，当 UPS 处于逆变模式时，输入电流将被限制在设定的最大值内。该功能只能由施耐德电气工程师启用和配置。
 - b. 查看“**逆变模式下的最大输入电流限制 (A)**”设置
 - c. 查看“**发电机供电时逆变模式下的最大输入电流限制 (A)**”设置



配置输出

注: 要确保 UPS 正确运行，必须进行此配置。

1. 点击**配置 > 输出**。
 - a. 根据配置将 **AC 电压 ph-ph** 设置为 **380VAC**、**400VAC**、**415VAC**、**440VAC** 或 **480VAC**。
 - b. 根据配置将**频率**设置为 **50Hz ±1.0**、**50Hz ±3.0**、**50Hz ±10.0**、**60Hz ±1.0**、**60Hz ±3.0** 或 **60Hz ±10.0**。
 - c. 点击**确定**保存设置，然后点击箭头符号转到下一页。

🏠☰↻

配置输出

✓

AC 电压 ph-ph

380VAC 440VAC

400VAC 480VAC

415VAC

频率

50Hz +/-1.0 60Hz +/-1.0

50Hz +/-3.0 60Hz +/-3.0

50Hz +/-10.0 60Hz +/-10.0

◀ 1/2 ▶确定取消

- d. 设置**旁路和输出容差 (%)**。旁路和输出容差范围为 +3% 至 +10%，默认为 +10%。
- e. 设置**电压补偿 (%)**。UPS 的输出电压可在 $\pm 3\%$ 范围内调整以补偿不同的电缆长度。默认为 0%。
- f. 设置**过载阈值 (%)**。过载范围为 0 ~ 100%，默认为 75%。
- g. 设置**变压器电压补偿 (%)**。变压器电压补偿范围为 0% ~ 3%，默认为 0%。请参阅输出变压器电压补偿, 25 页了解更多详细信息，并参阅配置 UPS 输入, 22 页了解在装有输出变压器的情况下如何配置。
- h. 点击**确定**保存设置。

配置 输出

旁路和输出容差 (%)

电压补偿 (%)

过载阈值 (%)

变压器电压补偿 (%)

◀ 2/2 ▶ 确定 取消

输出变压器电压补偿

可以对输出变压器进行补偿以平衡输出电压降 (0-3%)。

1. 断开 UPS 负载
2. 测量 0% 负载下变压器次级侧电压，然后通过**电压补偿 (%)** 设置来手动调整 UPS 的输出电压以进行偏移补偿（如有）。
3. 将负载连接至 UPS
4. 再次测量 X% 负载下变压器次级侧的电压，然后通过**变压器电压补偿 (%)** 设置来调整 UPS 的输出电压以补偿变压器的电压降。

特定负载所需的变压器电压补偿用于根据输出负载百分比在 UPS 上自动进行线性输出电压调整。

配置电池解决方案

⚠️⚠️ 危险

小心触电、爆炸或电弧

电池设置项仅可由熟悉电池和电池配置及相关注意事项的合格人员进行配置。
未按说明操作将导致人身伤亡等严重后果。

1. 点击配置 > 电池。
2. 您的电池解决方案类型将显示为：
 - 如果是标准的施耐德电气电池解决方案，则选择**标准**，相应电池配置的商业代码也会显示。
 - 如果是用户自定义电池解决方案，则选择**自定义**。



3. 点击**常规设置**并设置以下参数：

注：在每一页中，点击**确定**保存设置，然后点击箭头符号转到下一页。

连接至电池断路器的电池柜数量	显示连接至电池断开装置的电池柜数量。仅限施耐德电气服务人员进行配置。
运行时间短警告（秒）	设置要触发运行时间短警告前的剩余运行时间阈值（单位为秒）。
充电容量（%）	设置最大充电容量，以 UPS 额定功率的百分比表示。
温度监测	显示温度监测是否启用。仅限施耐德电气服务人员进行配置。
温度传感器 # 1/温度传感器 # 2	显示是否装有温度传感器。仅限施耐德电气服务人员进行配置。
最小阈值	设置可接受的最低电池温度，单位为摄氏度或华氏度。温度低于此阈值将触发警报。
最大阈值	设置可接受的最高电池温度，单位为摄氏度或华氏度。温度高于此阈值将触发警报。
充电器自动均充模式	显示充电器自动均充模式。此功能将在系统进入电池运行模式之后自动将充电器切换至均充模式。仅限施耐德电气服务人员进行配置。
循环充电模式	显示循环充电模式。 在循环充电期间，系统在浮充期和静置期之间循环。此功能将维持电池处于持续充电状态，还不会因进行永久浮充加重电池负担。 仅限施耐德电气服务人员进行配置。
每次测试间隔时间	设置 UPS 运行电池测试的频率。
每周的测试日期	设置应该运行电池测试的周内日期。
测试开始时间 (hh:mm)	设置应该运行电池测试的开始时间。
手动电池自检模式	设置应运行的电池测试类型： 按容量 或 按电压/时间 。 按容量 将对电池进行放电，大约消耗总电量的 10%。 按电压/时间 将把电池放电到设定的时间或电压。
时间限制（分钟）/电压限制（V）	如果选择 按电压/时间 电池测试类型，请设置时间限制或电压限制。

4. 仅适用于用户电池解决方案：点击**自定义设置**以查看以下设置：

注：这些设置仅限施耐德电气服务人员进行配置。

电池类型	显示配置的电池类型。
电池中点已连接	显示电池中点是否连接。
禁用温度监测	显示温度监测是否禁用。
允许均充	显示是否允许均充。 电池均充可让已放电的电池迅速恢复电量。
允许电池深度放电	显示是否允许电池深度放电。深度放电功能允许在电池运行时将电池放电至低于通常建议值的电压。请注意，这样可能损坏电池。
启用电池自动断开模式	显示是否启用电池自动断开模式。当 UPS 处于输出关闭且无法为电池充电的状态时，此功能将在经过以下时长后触发电池断开装置脱扣以避免电池深度放电： <ul style="list-style-type: none"> 两周。 电池单体电压处于低电量关断电压以下达 10 分钟。
每节电池容量 (Ah)	显示每节电池的容量（单位为安时），用于每个电池断开装置所连接的电池组。
并联电池组数量	显示并联连接的电池组数量，用于每个电池断开装置所连接的电池组。
每组的电池节数：	显示每个电池组中所含的电池节数。
每节电池的单体数量	显示每节电池中所含的电池单体数。
每个电池单体的 DC 电压 (V)	显示浮充电压。 浮充充电是所有类型电池都具有的基本充电功能，由充电器自动启动。
	显示均充电压。 电池均充可让已放电的电池迅速恢复电量。
	显示均衡电压。 均衡充电用于对发生偏斜的开口式电池进行均衡充电。此方法使用最高的电压电平进行充电。进行均衡充电时，开口式电池会蒸发水分，因此充电完成后必须补充水分。
充电持续时间（秒）	显示 均充 和 均衡 充电模式的充电持续时间（单位为秒）。
额定电池单体电压 (V)	显示每个电池单体的额定电压。
每个电池单体的 DC 关断电压 (V)	显示电池必须关断时每个电池单体的电压。
额定温度	显示额定温度，单位为摄氏度或华氏度。
充电倍率	显示充电倍率。
由电池电压引发电池断路器脱扣	显示由电池电压引发电池断开装置脱扣功能是否已启用。启用此设置后，当电池电压超出低电池电压或高电池电压阈值时，UPS 将触发电池断开装置脱扣。

配置高效模式

1. 点击配置 > 高效。

2. 选择**高效模式**：**禁用**、**ECO 模式**、**E-变换**。如果高效模式因电池放电量超过配置限制而被系统禁用，则会被标记为“**被系统禁用**”。

注：联系施耐德电气以启用 **ECO 模式**。

3. 选择 **E-变换谐波补偿**（如果相关）。这仅在启用 E-变换的情况下可选。
4. 选择**高效时间表**：**定时启用**、**总是启用**或**从不启用**。
 - a. 对于**定时启用**，请点击**时间表**，然后根据需要设置和启用时间表。

查看输入接点激活时优先采用电池运行模式的配置

输入接点激活时优先采用电池运行模式功能允许在特定时间/特定情况下通过输入接点信号控制来优先采用电池运行模式向负载供电，断开电网供电。启用此功能后，UPS 将在收到输入接点信号时切换到电池运行模式。当输入接点信号停用后，UPS 将恢复为默认运行模式。还可以设置允许 UPS 保持电池运行模式的指定时限（最长 120 秒）。指定时限结束后，即使输入接点信号仍处于激活状态，UPS 也将返回默认运行模式。

只有当电池可以运行时（即电池具有足够的运行时间且未检测到其他限制），UPS 才会切换到电池运行模式。启用此功能和设定电池运行模式时限仅限施耐德电气服务人员进行配置。

1. 点击**配置 > 电网交互式 UPS**，查看是否启用/禁用**输入接点激活时优先采用电池运行模式**。

The screenshot shows a configuration window for '电网交互式 UPS' (Grid Interactive UPS). The window has a title bar with a home icon, a menu icon, a refresh icon, and a checkmark icon. Below the title bar, there are two tabs: '配置' (Configuration) and '电网交互式 UPS' (Grid Interactive UPS). The main content area displays the following settings:

- 输入接点激活时优先采用电池运行模式: XXX
- 调峰模式:
- UPS 现可作为 DER 参与: XXX
- 请求 UPS 作为 DER 参与: XXX

At the bottom of the window, there are three buttons: '受保护的 Modbus' (Protected Modbus), '确定' (OK), and '取消' (Cancel).

启用调峰模式

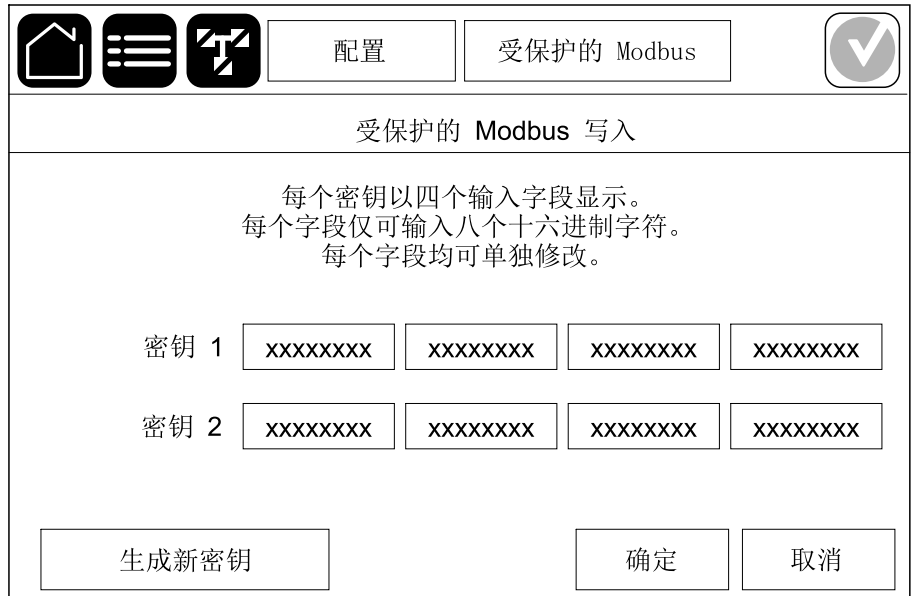
调峰模式允许 UPS 在电网高峰期减少市电用量，使用电池向负载补充电能。

注：调峰模式必须由施耐德电气在服务配置期间本地启用，以确保该选项可用，但必须通过软件进行远程控制。远程软件应用程序通过受保护的 Modbus 写入进行连接。请联系施耐德电气了解更多详情。

1. 在显示屏的主屏幕上，选择**配置 > 电网交互式 UPS**。
2. 要启用此功能，请选择**调峰模式**。



3. 点击**受保护的 Modbus**，查看受保护 Modbus 写入的预共享密钥。您可以直接在此界面修改预共享密钥，或点击**生成新密钥**以自动生成新密钥。**受保护的 Modbus** 是一种使用交换密钥和验证码的加密双向握手协议。外部系统对调峰模式设置的写入请求只有符合**受保护的 Modbus** 握手协议要求才会被 UPS 接受。



4. 点击**确定**以确认设置。

查看 UPS 作为分布式能源 (DER) 参与的状态

配有电池的 UPS 系统可作为分布式能源 (DER) 使用，即采用电池（而非市电）为负载供电。当检测到电网频率下降时，外部系统可请求 UPS 从双变换运行模式切换至电池运行模式。如此一来，电网就减少了 UPS 输出端承担的这部分负载，有助于维持电网频率的稳定。当支持时段结束后，外部系统将终止请求，UPS 将切换回双变换运行模式，负载也将平稳切换回电网供电。UPS 系统必须部署在快速频率储备 (FFR) 架构中，才能作为分布式能源 (DER) 参与。FFR 仅适用于部分电网，具体需遵循当地法规。

UPS 的 DER 参与条件：

- UPS 已启用 DER 模式。
- **发电机组正在给 UPS 供电**所用的输入接点未被激活/触发。
- 电池可正常使用。
- UPS 处于逆变模式或 E-变换/ECO 模式。
- 当前电池电量 (SoC) 高于预配置的最低电量值。
- UPS 输出未过载。
- 与外部控制器的通信链接已激活。
- 来自外部控制器的允许参与命令已激活。
- 输入接点未发生超时。

1. 点击配置 > 电网交互式 UPS。

配置	电网交互式 UPS
输入接点激活时优先采用电池运行模式	xxx
调峰模式	<input type="checkbox"/>
UPS 现可作为 DER 参与	xxx
请求 UPS 作为 DER 参与	xxx

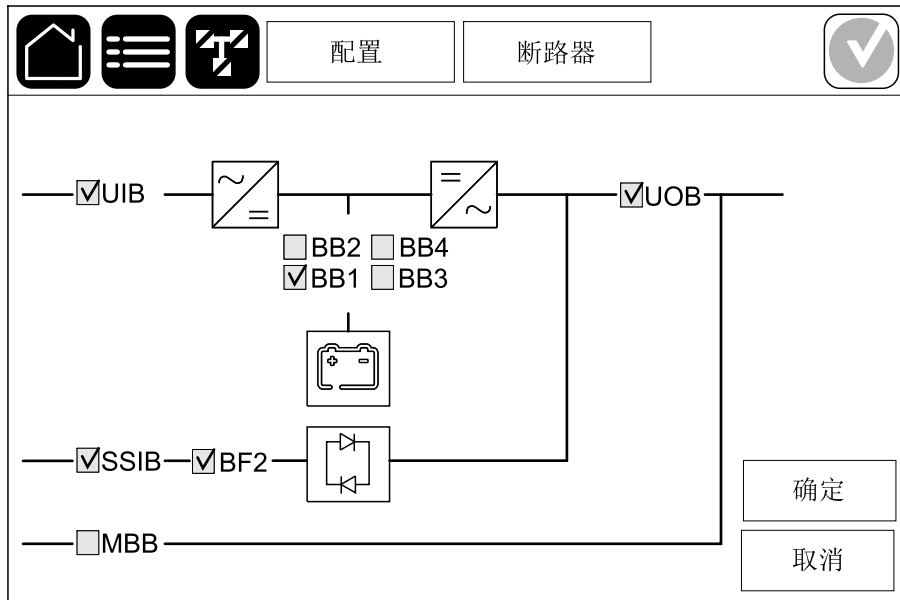
受保护的 Modbus 确定 取消

当满足 DER 参与条件时，UPS 即可作为 DER 参与，且屏幕上将会显示 **UPS 现可作为 DER 参与：启用**。当通过受保护的 Modbus 收到外部管理系统接发出的 DER 参与指令时，屏幕上将会显示 **请求 UPS 作为 DER 参与：启用**。

配置断开装置

注: 要确保 UPS 正常运行，必须进行此配置。

1. 点击**配置 > 断路器**。
2. 点击模拟图中的不同断开装置，配置 UPS 系统中需要的断开装置。带有√标记的方框表示该断开装置存在，空白方框表示该断开装置不存在。BF2 仅限施耐德电气服务人员配置。



注: 在电池解决方案中，UPS 最多可监控四个电池断开装置。即使已连接并配置了多个电池断开装置 (BB) 进行监控，模拟图中也只会显示一个电池断开装置。如果一个或多个受监控的电池断开装置处于闭合位置，则模拟图中的 BB 将显示为闭合。如果所有受监控的电池断开装置均处于断开位置，则模拟图中的 BB 将显示为断开。

3. 点击**确定**保存设置。

配置输入接点

1. 点击配置 > 接点和继电器，然后选择要配置的输入接点。
2. 从下拉列表中为所选输入接点选择一项功能：

无：此输入接点未分配操作。	发电机组正在给 UPS 供电 ：输入以表示 UPS 正由发电机供电。当 UPS 正由发电机供电时，您必须同时选择电池充电电流的降低幅度。将 发电机组供电期间的电池充电功率 设置为 0%（电池不充电）、10%、25%、50%、75% 或 100%（电池全功率充电）。 发电机组供电期间的电池充电功率 仅适用于此功能。
接地故障 ：输入以表示存在接地故障。	电池室通风故障 ：输入以表示电池室通风有故障。当输入处于活动状态时，电池充电器会关闭。
用户自定义 1 ：通用输入。	外部电池监控检测到故障 ：输入以表示外部电池监控已检测到故障。当输入处于活动状态时，UPS 将发出警报（无其他操作）。
用户自定义 2 ：通用输入。	高效模式已禁用 ：如果此输入被激活，则 UPS 无法进入高效模式（ECO 模式和 E-变换模式）或会退出所有活动的高效模式。
外部储能监控装置检测到轻微故障 ：输入以表示外部储能监控已检测到轻微故障。	外部信号关闭充电器 ：如果此输入被激活，外部设备发出的信号（例如外部储能装置发出的信号）会关闭充电器。
外部储能监控装置检测到严重故障 ：输入以表示外部储能监控已检测到严重故障。	变压器的温度过高 ：输入以表示变压器存在高温警报。

3. 点击**确定**保存设置。

配置输出继电器

1. 点击**配置 > 接点和继电器**，然后选择要配置的输出继电器。
2. 设置**延迟（秒）**。
3. 选择启用**通电检查模式**（默认禁用）。

当**通电检查模式**启用时，输出继电器会激活，并将在分配给输出继电器的事件发生（正常为激活）后停用。

当**通电检查模式**禁用时，输出继电器会停用，并将在分配给输出继电器的事件发生（正常为停用）后激活。

通电检查模式必须针对每个输出继电器单独启用，以检测输出继电器是否发生故障。

- 如果输出继电器断电，分配给所有输出继电器的事件都将显示为存在。
- 如果单个输出继电器发生故障，分配给此输出继电器的事件将显示为存在。

4. 选择想要分配给输出继电器的事件。在每一页中，点击**确定**保存设置，然后点击箭头符号转到下一页。

配置 接触器和继电器

输出继电器 1

延迟（秒） 通电检查模式

UPS 常规警报
 UPS 报警警报
 UPS 警告警报

1/5 确定 取消

注: 可以将多项功能分配给同一个输出继电器。

UPS 常规警报 ：输出会由任何 UPS 警报触发。	UPS 维修模式 ：输出会在设备输出断开装置 UOB 断开（将 UPS 切换到维修模式）时触发。UPS 未在向负载供电。
UPS 报警警报 ：输出会在 UPS 出现提示性警报时触发。	外部故障 ：输出会在 UPS 检测到外部故障时触发。
UPS 警告警报 ：输出会在 UPS 出现警告性警报时触发。	风扇异常 ：输出会在一个或多个风扇发生故障时触发。
UPS 严重警报 ：输出会在 UPS 出现严重警报时触发。	电池电压低 ：输出会在电池电压低于阈值水平时触发。
系统常见警报 ：输出会由任何系统警报触发。	电池工作异常 ：输出会在电池工作异常时触发。
系统报警警报 ：输出会在系统出现提示性警报时触发。	电池已断开 ：输出会在电池断开或电池断开装置断开时触发。
系统警告警报 ：输出会在系统出现警告性警报时触发。	逆变器过载 ：当 UPS 处于逆变器运行模式时，输出会在发生过载情况时触发。
系统严重警报 ：输出会在系统出现严重警报时触发。	输出过载 ：当 UPS 处于逆变器运行或旁路运行模式时，输出会在发生过载情况时触发。
UPS 正常运行 ：输出会在 UPS 处于正常运行模式时触发。	输入超限 ：输出会在输入超限时触发。
UPS 电池运行 ：输出会在 UPS 处于电池运行模式时触发。	旁路超限 ：输出会在旁路超限时触发。
UPS 静态旁路运行模式 ：输出会在 UPS 处于强制静态运行或请求静态运行模式时触发。	紧急停机激活 ：输出会在紧急停机激活时触发。
UPS 维修旁路运行模式 ：输出会在 UPS 处于内部维修旁路运行或外部维修旁路运行模式时触发。	UPS 处于 E-变换模式 ：输出会在 UPS 处于 E-变换模式时触发。

5. 点击**确定**保存设置。

配置网络

可通过集成可选网络管理卡 (NMC) 对网络进行配置。

1. 点击**配置 > 网络**，并选择 **IPv4**：选择**集成 NMC** 以配置集成网络管理卡，或选择**可选 NMC** 以配置可选网络管理卡（如有）。

The screenshot shows a configuration window with a top navigation bar containing a home icon, a menu icon, a network icon, and two tabs: '配置' (Configure) and '网络' (Network). A checkmark icon is in the top right corner. The main content area is divided into two columns: '集成 NMC' (Integrated NMC) and '可选 NMC' (Optional NMC). Under '集成 NMC', there are two buttons labeled 'IPv4' and 'IPv6'. Under '可选 NMC', there are also two buttons labeled 'IPv4' and 'IPv6'.

2. 在页面上为所选 NMC 配置 IPv4 设置：

The screenshot shows the IPv4 configuration window. The top navigation bar is identical to the previous screenshot. The main content area has a title '禁用集成 NMC IPv4' (Disable Integrated NMC IPv4) with a checkbox. Below this, there are three radio buttons for '地址模式' (Address Mode): '手动' (Manual), 'DHCP', and 'BOOTP'. Underneath, there are three rows of input fields: '系统 IP' (System IP), '子网掩码' (Subnet Mask), and '默认网关' (Default Gateway). Each row has four input boxes, each containing an 'x'. At the bottom right, there are two buttons: '确定' (Confirm) and '取消' (Cancel).

- a. 清除**禁用集成 NMC IPv4/禁用可选 NMC IPv4** 的复选标记，以配置 **IPv4**。存在复选标记时无法进行任何设置，该功能也被禁用。
- b. 将**地址模式** 设置为 **手动**、**DHCP** 或 **BOOTP**。对于手动地址模式，请添加相应值。
- c. 点击**确定** 保存设置。

3. 点击**配置 > 网络**，并选择**IPV6**：选择**集成 NMC**以配置集成网络管理卡，或选择**可选 NMC**以配置可选网络管理卡（如有）。

The screenshot shows a configuration window with a top navigation bar containing icons for home, menu, and refresh, and buttons for '配置' (Configure) and '网络' (Network). A checkmark icon is in the top right. The main area is divided into two columns: '集成 NMC' (Integrated NMC) and '可选 NMC' (Optional NMC). Each column contains two buttons labeled 'IPV4' and 'IPV6'.

4. 在页面上为所选 NMC 配置 IPv6 设置：

The screenshot shows a configuration window for IPv6 settings. It has the same top navigation bar as the previous screenshot. The main area contains several settings:

- '禁用集成 NMC IPv6' with a checkbox.
- 'DHCPv6 模式' with three radio button options: '地址及其它信息', '仅限非地址信息', and 'IPv6 从不'.
- '自动配置' with a checkbox.
- '手动' with a checkbox.
- '系统 IP' with a text input field.
- '默认网关' with a text input field.

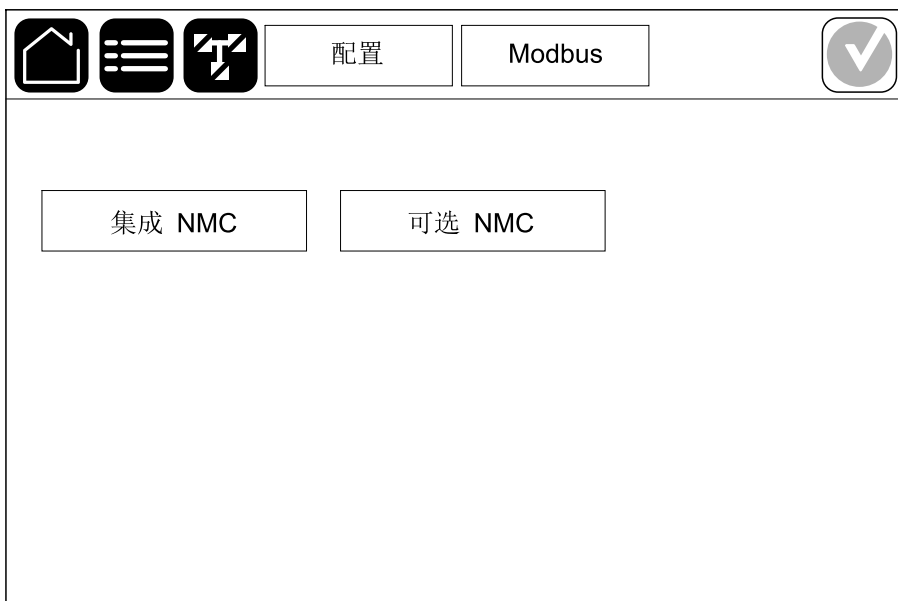
 At the bottom, there are three buttons: '当前地址', '确定', and '取消'.

- 清除**禁用集成 NMC IPv6/禁用可选 NMC IPv6**的复选标记，以配置**IPv6**。存在复选标记时无法进行任何设置，该功能也被禁用。
 - 将**DHCPv6 模式**设置为**地址及其它信息、仅限非地址信息或 IPv6 从不**。
 - 选择**自动配置**或**手动**。对于手动模式，请添加相应值。
 - 点击**确定**保存设置。
5. 如果需要，重复上述步骤配置另一个 NMC。

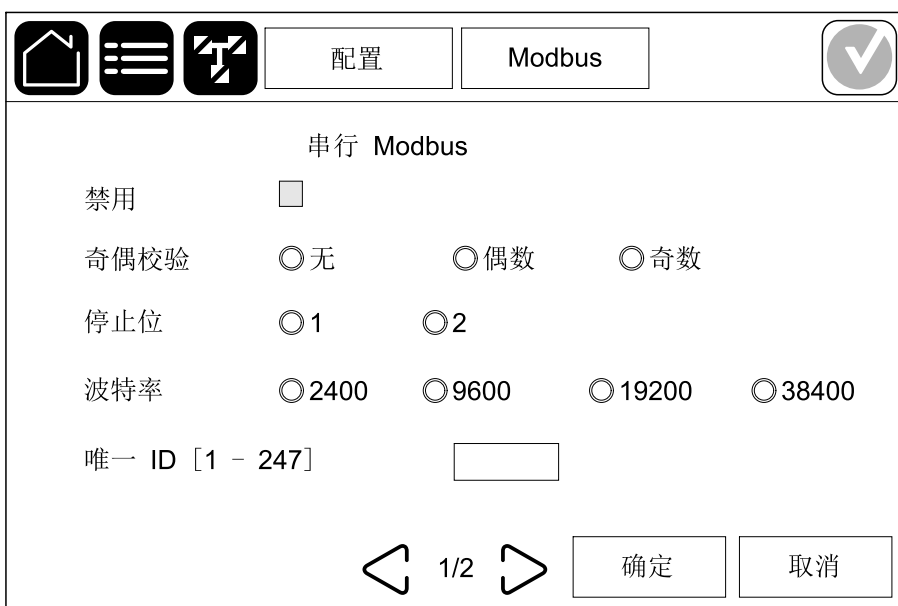
配置 Modbus

Modbus 可通过集成或可选的网络管理卡 (NMC) 进行配置。

1. 点击**配置 > Modbus**，选择**集成 NMC** 以配置集成网络管理卡，或选择**可选 NMC** 以配置可选网络管理卡（如有）。



2. 在第一页上为所选的 NMC 配置以下设置：



注: Modbus RTU 与 BACnet MS/TP 协议无法同时启用。如需在显示屏上配置 Modbus，请通过 NMC Web 界面或 CLI 禁用 BACnet MS/TP。

- a. 清除**禁用**的复选标记，以配置**串行 Modbus**。存在复选标记时无法进行任何设置，该功能也被禁用。
- b. 将**奇偶校验**设置为**无、偶数或奇数**。
- c. 将**停止位**设置为 1 或 2。
- d. 将**波特率**设置为 **2400、9600、19200 或 38400**。
- e. 将**目标唯一 ID** 设置为 1 和 247 之间的数字。

注: 除设备地址**目标唯一 ID**（各设备必须唯一）外，总线上的每台设备必须具有完全相同的设置。总线上的任意两台设备不得使用相同地址。

- f. 点击**确定**保存设置，然后点击箭头符号转到下一页。

3. 在第二页上配置以下设置：

配置 Modbus

TCP Modbus

禁用

端口 502

端口 [5000 至 32768]

2/2 确定 取消

- a. 清除**禁用**的复选标记，以配置 **TCP Modbus**。存在复选标记时无法进行任何设置，该功能也被禁用。
 - b. 选择**端口 502** 或**端口[5000 至 32768]**。
 - c. 点击**确定**保存设置。
4. 如果需要，重复上述步骤配置另一个 NMC。

设置 UPS 名称

1. 点击**配置 > 常规 > UPS 名称**。
2. 设置 UPS 名称。
3. 点击**确定**保存设置。

设置日期和时间

1. 点击**配置 > 常规 > 日期和时间**。
2. 设置**年、月、日、小时、分钟和秒**。
3. 点击**确定**保存设置。

配置显示屏首选项

1. 点击**配置 > 常规 > 显示屏**。
 - a. 将**警报声音**设置为**启用**或**禁用**。这将启用/静音所有警报声音。
 - b. 将**警报声音 (仅限提示警报)**设置为**启用**或**禁用**。这样将启用/静音所有提示警报声。
 - c. 将温度单位设置为**摄氏度**或**华氏度**。
 - d. 将**屏幕保护程序启动等待时间**设置为**5 分钟、15 分钟、30 分钟**或**从不**。在设定的时间过后，如果显示屏上没有任何操作活动，屏幕保护程序就会打开。
 - e. 点击 - 或 + 来设置**显示屏亮度**。
 - f. 将**触屏声音**设置为**启用**或**禁用**。这将启用/静音所有显示屏声音 (警报声音除外)。
 - g. 点击两次校准按钮来校准显示屏的触摸功能。



配置过滤网提示

更换过滤网后，请重置过滤网提示。

1. 点击**配置 > 提示**。
 - a. 选择**启用提示**以获取有关更换过滤网的提示。
 - b. 选择提示间隔：**1 个月、3 个月、6 个月或 1 年**（具体取决于设备间的环境）。
通过**剩余时间 (周)** 可查看所用过滤网剩余的使用寿命。
 - c. 点击**重置**以重置过滤网使用寿命计数器。

配置 提示

过滤网检查

启用提示

第 1 次提示前的持续时间

1 个月 3 个月 6 个月 1 年

剩余时间 (周) xx

重启过滤网计数器 重置

确定 取消

2. 点击**确定**保存设置。

将 UPS 设置保存到 USB 设备上

注: UPS 只能接受最初从同一 UPS 保存的设置。从其他 UPS 保存的设置无法复用。

1. 点击**配置 > 保存/恢复**。
2. 打开前门。
3. 将 USB 设备插入系统级控制器的 USB 端口 1 中。
4. 点击**保存**将当前的 UPS 设置保存到 USB 设备上。
注: 在保存过程完成之前，请勿移除 USB 设备。

从 USB 设备恢复 UPS 设置

注: UPS 只能接受最初从同一 UPS 保存的设置。从其他 UPS 保存的设置无法复用。

仅当 UPS 处于维修旁路运行模式或关闭模式时，才能恢复设置。

注: 请勿在关闭序列结束时断开设备输入断开装置 UIB，因为这样会关闭显示屏电源。

注: 建议在此操作过程中始终闭合电池断开装置。

1. 点击**控制 > 引导顺序 > 关闭 UPS 系统**或**控制 > 引导顺序 > 关闭并机系统中的 UPS**，然后按照显示屏上的步骤进行操作。
2. 选择**配置 > 保存/恢复**。
3. 打开前门。
4. 将 USB 设备插入 UPS 上的 USB 端口中。
5. 点击**恢复**从 USB 设备应用已保存的 UPS 设置。等待系统级控制器自动重新启动。

注: 在恢复过程完成之前，请勿移除 USB 设备。
6. 选择**控制 > 引导顺序 > 启动 UPS 系统**或**控制 > 引导顺序 > 启动并机系统中的 UPS**，然后按照显示屏上的步骤进行操作。

更改密码

注: 务必在首次登录时更改密码，并妥善保管密码。

建议: 创建复杂密码以保护 UPS：

- 密码长度至少为 8 个字符。
- 密码应与以前的密码和其他设备的密码明显不同。
- 使用大小写字母、数字和特殊字符的组合。

1. 点击**注销**。
2. 点击**配置**。
3. 输入密码。

注: 默认的管理员用户名和密码为 **admin**。

4. 点击**更改密码**，然后输入新密码。

操作步骤

将 UPS 从正常运行模式切换到静态旁路运行模式

1. 选择**控制 > 运行模式 > 切换至旁路运行模式**。
2. 在确认屏幕上点击**确定**。

将 UPS 从静态旁路运行模式切换到正常运行模式

1. 选择**控制 > 运行模式 > 切换至正常运行模式**。
2. 在确认屏幕上点击**确定**。

关闭逆变器

重要: 此操作将关闭负载的供电。

1. 选择**控制 > 逆变器 > 逆变器停止**。
2. 在确认屏幕上点击**确定**。

打开逆变器

1. 选择**控制 > 逆变器 > 逆变器运行**。
2. 在确认屏幕上点击**确定**。

设置充电模式

1. 点击**控制 > 充电器**。
2. 点击**浮充、快充或均充**。
3. 在确认屏幕上点击**确定**。

关闭 UPS 系统，使其进入维修旁路运行模式

注: 要操作断开装置，必须等待其指示灯亮起才可以操作。

1. 点击**控制 > 引导顺序 > 关闭 UPS 系统**或**控制 > 引导顺序 > 关闭并机系统中的 UPS**，然后按照显示屏上的步骤进行操作。

2. **常规关机步骤 - 含维修旁路断开装置 MBB 的 UPS 系统：**

注: 以下为常规关机步骤。始终按照与您系统相配套的**引导顺序**中的步骤操作。

- a. 选择**控制 > 运行模式 > 切换至旁路运行模式**。
- b. 闭合维修旁路断开装置 MBB。
- c. 断开系统隔离断开装置 SIB (如有)。
- d. 断开设备输出断开装置 UOB。
- e. 选择**控制 > 逆变器 > 逆变器关闭**或按住系统级控制器上的逆变器关闭按钮 (长按 5 秒)。
- f. 断开静态开关输入断开装置 SSIB (如有)。
- g. 断开电池断开装置。
- h. 断开设备输入断开装置 UIB。
- i. 对并机系统中的其他 UPS 重复步骤 d 到 h。

关闭带有 Kirk-Key 的单机 UPS 系统，使其进入维修旁路运行模式

注: 要操作断开装置，必须等待其指示灯亮起才可以操作。

1. 选择**控制 > 运行模式 > 切换至旁路运行模式**。
2. 按住 SKRU 按钮，转动并从 SKRU 联锁装置中拔出钥匙 A。
3. 将钥匙 A 插入维修旁路断开装置 MBB 的联锁装置中，然后转动钥匙。
4. 闭合维修旁路断开装置 MBB。
5. 断开设备输出断开装置 UOB。
6. 转动钥匙 B 并将其从设备输出断开装置 UOB 的联锁装置中拔出。
7. 将钥匙 B 插入 SKRU 联锁装置中，然后将钥匙转动至锁定位置。
8. 选择**控制 > 逆变器 > 逆变器停止**。
9. 断开静态开关输入断开装置 SSIB (如有)。
10. 断开电池断开装置。
11. 断开设备输入断开装置 UIB。

在维修旁路运行模式下启动 UPS 系统

注: 要操作断开装置，必须等待其指示灯亮起才可以操作。

1. 闭合设备输入断开装置 UIB (如已断开)。
显示屏会亮起。重启过程大约会持续 3 分钟。
2. 选择**控制 > 引导顺序 > 启动 UPS 系统**或**控制 > 引导顺序 > 启动并机系统中的 UPS**，然后按照显示屏上的步骤进行操作。

3. 常规启动步骤 - 含维修旁路断开装置 MBB 的 UPS 系统：

注: 以下为常规启动步骤。始终按照与您系统相配套的**引导顺序**中的步骤操作。

- a. 闭合设备输入断开装置 UIB (如已断开)。
- b. 闭合静态开关输入断开装置 SSIB (如有)。
- c. 闭合旁路反向馈电断开装置 BF2 (如有)。
- d. 闭合电池断开装置。
- e. 选择**控制 > 运行模式 > 切换至旁路运行模式** (如有可能)。
- f. 闭合设备输出断开装置 UOB。
- g. 对并机系统中的其他 UPS 重复步骤 a 到 f。
- h. 闭合系统隔离断开装置 SIB (如有)。
- i. 断开维修旁路断开装置 MBB。
- j. 选择**控制 > 逆变器 > 逆变器打开**或按住系统级控制器上的逆变器打开按钮 (长按 5 秒)。

在维修旁路运行模式下启动带有 Kirk-Key 的单机 UPS 系统

注: 要操作断开装置，必须等待其指示灯亮起才可以操作。

1. 闭合设备输入断开装置 UIB。
显示屏会亮起。重启过程大约会持续 3 分钟。
2. 闭合静态开关输入断开装置 SSIB (如有)。
3. 闭合旁路反向馈电断开装置 BF2 (如有)。
4. 闭合电池断开装置。
5. 选择控制 > 运行模式 > 切换至旁路运行模式。
6. 按住 SKRU 按钮，转动并从 SKRU 联锁装置中拔出钥匙 B。
7. 将钥匙 B 插入设备输出断开装置 UOB 的联锁装置中，然后转动钥匙。
8. 闭合设备输出断开装置 UOB。
9. 断开维修旁路断开装置 MBB。
10. 转动钥匙 A 并将其从维修旁路断开装置 MBB 的联锁装置中拔出。
11. 将钥匙 A 插入 SKRU 联锁装置中，然后将钥匙转动至锁定位置。
12. 选择控制 > 逆变器 > 逆变器打开。

在并机系统中隔离单机 UPS

执行本操作可关闭并机系统中某个正在运行的 UPS。

注: 在开始本操作前，请确保剩余的 UPS 可以为负载供电。

注: 要操作断开装置，必须等待其指示灯亮起才可以操作。

1. 在此 UPS 上，点击控制 > 引导顺序 > 关闭并机系统中的 UPS，然后按照显示屏上的步骤进行操作。
2. **常规关机步骤：**

注: 以下为常规关机步骤。始终按照与您系统相配套的引导顺序中的步骤操作。

 - a. 在此 UPS 上，选择控制 > 逆变器 > 逆变器关闭或按住系统级控制器上的逆变器关闭按钮 (长按 5 秒)。
 - b. 断开此 UPS 的设备输出断开装置 UOB。
 - c. 断开此 UPS 的静态开关输入断开装置 SSIB (如有)。
 - d. 断开此 UPS 的电池断开装置。
 - e. 断开此 UPS 的设备输入断开装置 UIB。

启动 UPS 并将其添加到运行的并机系统中

执行本操作启动 UPS 并将其添加到正在运行的并机系统。

注: 要操作断开装置，必须等待其指示灯亮起才可以操作。

1. 闭合此 UPS 的设备输入断开装置 UIB (如已断开)。
显示屏会亮起。重启过程大约会持续 3 分钟。
2. 选择**控制 > 引导顺序 > 启动并机系统中的 UPS**，然后按照显示屏上的步骤进行操作。
3. **常规启动步骤：**

注: 以下为常规启动步骤。始终按照与您系统相配套的**引导顺序**中的步骤操作。

- a. 闭合此 UPS 的静态开关输入断开装置 SSIB (如有)。
- b. 闭合此 UPS 的旁路反向馈电断开装置 BF2 (如有)。
- c. 闭合此 UPS 的电池断开装置。
- d. 闭合此 UPS 的设备输出断开装置 UOB。
- e. 在此 UPS 上，选择**控制 > 逆变器 > 逆变器打开**或按住系统级控制器上的**逆变器打开按钮** (长按 5 秒)。

访问已配置的网络管理接口

网络管理卡 Web 界面兼容：

Windows® 操作系统：

- Microsoft® Internet Explorer® (IE) 10.x 或更高版本（开启兼容性视图）。
- 最新版本的 Microsoft® Edge®。

所有操作系统：

- 最新版本的 Mozilla® Firefox® 或 Google® Chrome®。

以下内容是从 Web 界面访问网络管理接口的步骤。启用后，也可以使用以下界面：

- SSH
- SNMP
- FTP
- SFTP

注：请访问 www.schneider-electric.com 查看产品的 Security Deployment Guidelines and Security Handbook。

网络管理卡支持 NTP 连接以实现时间同步。确保整个 UPS 系统（单机或并机）中仅设置一个网络管理接口以同步时间。

在使用 Web 界面时，可使用以下协议中的任意一种：

- HTTP 协议（默认禁用），该协议通过用户名和密码提供身份验证，但是没有加密。
- HTTPS 协议（默认启用），该协议通过安全套接字层 (SSL) 提供额外的安全性，对用户名、密码和正在传输的数据进行加密，并通过数字证书对网络管理卡进行身份验证。

请参阅启用 HTTP/HTTPS 协议, 50 页。

默认情况下，会对网络管理卡禁用 SNMP 协议，以避免网络安全风险。必须启用 SNMP 协议，才能使用网络管理卡的监控功能或者连接到 EcoStruxure IT Gateway 或 StruxureWare Data Center Expert。您可以启用和使用以下任一 SNMP 协议：

- SNMPv1：可提供最低安全性。如果使用此协议，施耐德电气建议自定义访问控制参数以增强安全性。
- SNMPv3：可同时采用加密和身份验证来提供额外的安全性。施耐德电气建议使用此协议提高安全性并自定义访问控制参数。

请参阅启用 SNMP 协议, 50 页。

启用 HTTP/HTTPS 协议

1. 通过网络管理界面的 IP 地址或 DNS 名称（如果配置）对其进行访问。
2. 输入用户名和密码。默认的用户名和密码均为 **apc**。首次登录时，系统将提示您更改此密码。
3. 要启用或禁用 HTTP 或 HTTPS 协议，请转至 **Configuration (配置) > Network (网络) > Web > Access (访问)**，选择协议，设置参数，然后单击 **Apply (应用)**。

启用 SNMP 协议

1. 通过网络管理界面的 IP 地址或 DNS 名称（如果配置）对其进行访问。

2. 输入用户名和密码。默认的用户名和密码均为 **apc**。首次登录时，系统将提示您更改此密码。
3. 要启用 SNMPv1 协议：
 - a. 转到 **配置 > 网络 > SNMPv1 > 访问**，选择 **启用**，然后单击 **应用**。
 - b. 转到 **配置 > 网络 > SNMPv1 > 访问控制**，然后设置参数。
4. 要启用 SNMPv3 协议：
 - a. 转到 **配置 > 网络 > SNMPv3 > 访问**，选择 **启用**，然后单击 **应用**。
 - b. 转到 **配置 > 网络 > SNMPv3 > 访问控制**，然后设置参数。
 - c. 转到 **配置 > 网络 > SNMPv3 > 用户配置文件**，然后设置参数。

注: SNMPv1 或 SNMPv3 设置必须与 EcoStruxure IT Gateway 或 StruxureWare Data Center Expert 中的设置相匹配，才能确保网络管理卡 4 能够与 EcoStruxure IT Gateway 或 StruxureWare Data Center Expert 进行正确通信。

查看日志

1. 点击**日志**。日志中会显示最新的 100 个事件，按从新到旧的顺序排列。
 - a. 点击箭头按钮可转到下一页或上一页。
 - b. 点击双箭头按钮可转到第一页或最后一页。
 - c. 点击回收站按钮可删除日志中存储的所有事件。



查看系统状态信息

注: UPS 显示屏并不显示实时数据,且显示屏的数据与外部功率分析仪的数据并不一致。允许的容限分别为:电压 ±1%,功率 ±3%,电流 ±3%。

1. 点击**状态**。
 - a. 点击**输入**查看状态。

输入

线电压 (ph-ph)	当前输入线电压 (ph-ph)。
电流	当前市电电源的每相输入电流,单位为安培 (A)。
频率	当前的输入频率,单位为赫兹 (Hz)。
相电压 (ph-N)⁽⁹⁾	当前相线与零线间的输入电压,单位伏特 (V)。
总功率	当前的总有功功率输入 (对于所有三相),单位千瓦 (kW)。
功率	当前每相的有功功率 (或真实功率) 输入,单位千瓦 (kW)。有功功率是功率通量的一部分,在交流波形的整个循环上求平均值,获得单个方向能量净传递。
峰值电流	当前的输入峰值电流,单位为安培 (A)。
功率因数	当前的有功功率与视在功率的比值。
最大RMS 电流	当前每相的最大 RMS 电流,单位安培 (A)。
电能	自安装以来的总能耗。

- b. 点击**输出**查看状态。

输出

线电压 (ph-ph)	逆变器的相间输出电压,单位伏特 (V)。
电流	当前每相的输出电流,单位安培 (A)。
频率	当前的输出频率,单位为赫兹 (Hz)。
相电压 (ph-N)⁽⁹⁾	逆变器的相线与零线间输出电压,单位伏特 (V)。
负载	当前所有阶段使用的 UPS 容量百分比。最高相负载的负载百分比会显示在屏幕上。
零线电流⁽⁹⁾	当前的输出零线电流,单位为安培 (A)。
总功率	当前的总有功输出功率 (对于所有三相),单位千瓦 (kW)。
功率	当前每相的有功功率 (或真实功率) 输出,单位千瓦 (kW)。有功功率是功率通量的一部分,在交流波形的整个循环上求平均值,获得单个方向能量净传递。
峰值电流	输出峰值电流,单位为安培 (A)。
功率因数	当前每相的输出功率因数。功率因数是有功功率与视在功率的比值。
最大RMS 电流	当前每相的最大 RMS 电流,单位安培 (A)。
峰值因数	当前每相的输出峰值因数。输出峰值因数是输出电流峰值与 RMS (均方根) 值的比值。
电能	自安装以来供应的总电能。

⁽⁹⁾ 仅适用于含零线连接的系统。

- c. 点击**旁路**查看状态。

旁路

线电压 (ph-ph)⁽¹⁰⁾	当前相间的旁路电压 (V)。
电流	当前每相的旁路电流，单位安培 (A)。
频率	当前的旁路频率，单位为赫兹 (Hz)。
相电压 (ph-N)	当前相线与零线间的旁路电压 (V)。
总功率	当前的总有功旁路功率（对于所有三相），单位千瓦 (kW)。
功率	当前每相的有功旁路功率，单位千瓦 (kW)。有功功率是电压和电流瞬时乘积的平均值。
峰值电流	旁路峰值电流，单位为安培 (A)。
功率因数	当前每相的旁路功率因数。功率因数是有功功率与视在功率的比值。
最大RMS 电流	当前每相的最大 RMS 电流，单位安培 (A)。

- d. 点击**电池**查看状态。

电池

测量值	目前从电池吸取的直流功率，单位：千瓦 (kW)。
	当前的电池电压 (VDC)。
	当前的电池电流，单位为安培 (A)。正向电流表示电池正在充电；负向电流表示电池正在放电。
	来自所连接的温度传感器的电池温度，单位为摄氏度或华氏度。
电池	电池到达低电压关闭前的运行时间。还显示电池电量水平，以满电量百分比表示。
	当前的电池电量 (Ah)。
配置	显示电池类型。
状态	充电器的常规状态。
模式	充电器的运行模式（ 关闭、浮充、均充、均衡、循环、测试 ）。
充电容量	最大充电容量，以 UPS 额定功率的百分比表示。

- e. 点击**温度**查看状态。

温度

UPS	环境温度	环境温度，单位为摄氏度或华氏度。
	电池温度	来自所连接的电池温度传感器的电池温度，单位为摄氏度或华氏度。
	湿度	已安装功率模块的相对湿度（基于 UPS 内部集成传感器）。
外部传感器。通过网络管理接口进行命名。	温度	来自可选连接的温度传感器（AP9335T 和 AP9335TH）的环境温度，单位为摄氏度或华氏度。

⁽¹⁰⁾ 仅适用于含零线连接的系统。

温度 (持续)

	湿度	来自可选连接的湿度传感器 (AP9335TH) 的湿度，单位为百分比。
--	-----------	-------------------------------------

f. 点击**功率模块**查看状态。

功率模块

该视图将显示每个功率模块是否存在 (存在/不存在) 和状态 (正常、警告、严重)。

g. 点击**调峰**查看状态。

调峰

调峰模式	显示调峰模式此时是处于活动还是非活动状态。
输入功率	UPS 当前的输入功率。
电池功率	UPS 当前的电池功率。
在调峰模式下充电	显示是否在 UPS 处于调峰模式时允许电池充电。
强制电池运行模式	显示强制电池运行模式是否启用 (绿色)。
充电状态	电池当前的充电状态。电池充电状态必须达到指定水平才能激活调峰模式。当充电状态达到指定最低水平后，调峰模式将停用。
剩余时间： 电池运行 调峰模式	计划用于电池运行的剩余时间。 计划用于活动调峰模式的剩余时间。

h. 点击**并机**查看状态。

并机

输入电流	当前输入电源的每相输入电流，单位为安培 (A)。
旁路电流	当前旁路电源的每相旁路电流，单位为安培 (A)。
总输出功率	并机 UPS 系统的总输出功率，显示并机系统的总负载百分比和总输出功率，单位为 kW 和 kVA。
输出电流	当前每相的输出电流，单位安培 (A)。
冗余 UPS 数量	安装的冗余 UPS 数量。
冗余设置	已配置的冗余设置。

测试

UPS 系统可以执行以下测试以确保系统的正常性能：

- **蜂鸣器**
- **状态 LED**
- **断路器灯**
- **运行时间校准**
- **电池**

点击主屏幕上的菜单按钮，然后选择**维护**和**蜂鸣器**，或**状态 LED**，或**断路器灯**以开始测试这些功能。请参阅启动运行时间校准测试, 57 页和开始电池自检测试, 58 页了解这些测试的详细信息和要求。

启动运行时间校准测试

此功能用于电池预估剩余运行时间值的校准。在该测试中，UPS 切换为电池运行模式，电池放电至低 DC 警告级别。根据经历时间和负载信息，可计算出电池容量并可对预估运行时间进行校准。

施耐德电气建议每次更换电池或对电池解决方案进行改动后，在启动时执行运行时间校准测试。

注意

小心设备损坏

- 在运行时间校准测试期间，电池电量降至极低水平，因而无法在输入电源发生故障时对负载提供支持。
- 电池将会放电至低 DC 警告级别，这会导致校准后充满电之前电池运行时间缩短。
- 反复进行电池测试或校准会缩短电池使用寿命。

不遵循上述说明可能导致设备损坏。

前提条件：

- 无严重警报。
 - 电池必须 100% 充电。
 - 负载百分比必须至少为 10%，且测试过程中充电量不得超过 20%。示例：如果测试开始时的负载百分比为 30%，则如果在测试过程中负载百分比降至 24% 以下或升至 36% 以上时，测试将中止。
 - 旁路电源必须可用。
 - 运行模式必须处于正常运行、E-变换或 ECO 模式。
 - 系统运行模式必须处于逆变器、E-变换或 ECO 模式。
1. 点击主屏幕上的菜单按钮。
 2. 选择 **维护 > 运行时间校准 > 启动校准**。
 3. 在确认屏幕上点击**确定**。

停止运行时间校准测试

1. 点击主屏幕上的菜单按钮。
2. 选择**维护 > 运行时间校准 > 停止校准**。
3. 在确认屏幕上点击**确定**。

开始电池自检测试

前提条件：

- 电池断开装置已闭合。
- 无严重警报。
- 旁路电源必须可用。
- 静态旁路运行模式必须可用。
- 电池电量必须超过 50%。
- 可用运行时间必须至少为 4 分钟。
- 运行模式必须处于正常运行、E-变换或 ECO 模式。
- 系统运行模式必须处于逆变器、E-变换或 ECO 模式。

此功能会对电池执行一系列测试，例如保险丝熔断测试和电量不足检测。测试会对电池进行放电，测试用时约占电池总运行时间的 10%。示例：如果运行时间为 10 分钟，那么测试将运行 1 分钟。电池测试可设置为采用不同的时间周期（从每周到每年一次）自动运行。

1. 选择**维护 > 电池 > 开始测试**。
2. 在确认屏幕上点击**确定**。

停止电池测试

1. 点击主屏幕上的菜单按钮。
2. 选择**维护 > 电池 > 停止测试**。
3. 在确认屏幕上点击**确定**。

执行单机 UPS 系统的电池 SPoT 模式测试

注意

小心负载断电

在**电池 SPoT 模式**测试期间，UPS 不为负载供电。在**电池 SPoT 模式**测试开始之前，请关闭所有连接的负载或确保使用替代电源为负载供电。

不遵循上述说明可能导致设备损坏。

注意

小心设备损坏

- 电池将会放电至低 DC 警告级别，这会导致测试后充满电之前电池运行时间缩短。
- 反复进行电池测试或校准会缩短电池使用寿命。

不遵循上述说明可能导致设备损坏。

注: 电池 SPoT 模式测试仅允许在某些国家/地区合法执行。请参阅当地/国家相关法规。**电池 SPoT 模式**必须由施耐德电气服务代表在开机调试阶段启用。

单机 UPS 系统的一般前提条件（系统要求因设备而异，请以所用 UPS 上的标注为准）：

- UOB 必须断开。
- UPS 运行模式必须为**请求静态旁路模式**。
- 电池断开装置 BB 必须闭合。
- 必须确保无检测出的监视故障。
- SSIB 必须闭合。
- UIB 必须闭合（如有）。
- BF2 必须闭合（如有）。
- 输出电压和频率必须在预定限值内。

该功能可执行电池放电测试，且无需负载组。在**电池 SPoT 模式**测试过程中，逆变器将处于开启状态且 UPS 处于**请求静态旁路模式**。在测试过程中，UPS 会执行**电池运行时间校正测试**（若满足**电池运行时间测试**的前提条件，请参阅**启动运行时间校准测试**, 57 页），并对运行时间进行相应调整。

输出功率可以手动调整，负载范围 0 ~ 100%，应尽可能接近工作条件。

当电池电压达到关机水平或预定义放电水平时，测试即会停止。

注: 电池 SPoT 模式必须由施耐德电气人员在服务配置期间启用，然后才能执行此测试。

1. 在显示屏的主屏幕上，选择**测试 > 电池 SPoT 模式**。
2. 在**电池 SPoT 模式**菜单的第 1 页上，检查是否已满足测试所需的前提条件，并确认如果在此过程中断开 UOB，负载仍保持通电状态。点击箭头符号转到下一页。
3. 在第 2 页上，按照所列的检查清单进行操作。点击箭头符号转到下一页。

4. 在第 3 页上，设置电池放电水平和输出功率水平。点击箭头符号转到下一页。

电池 SPoT 模式

电池放电水平 (%)

输出功率 (%) ▼

◀ 3/4 ▶

5. 在第 4 页上，点击**启动电池 SPoT 模式**以开始测试。

电池 SPoT 模式

电池放电水平 (%) xx

估计充电水平 (%) xx

耗时 xx

UPS 模式 xx

电压 (V) xx

电流 (A) xx

功率 (kW) xx

剩余时间 xx

◀ 4/4 ▶

注: 如果想要手动停止测试，请点击**中止电池 SPoT 模式**。

执行并机 UPS 系统的电池 SPoT 模式测试

注意

小心负载断电

在**电池 SPoT 模式**测试期间，UPS 不为负载供电。在**电池 SPoT 模式**测试开始之前，请关闭所有连接的负载或确保使用替代电源为负载供电。

不遵循上述说明可能导致设备损坏。

注意

小心设备损坏

- 电池将会放电至低 DC 警告级别，这会导致测试后充满电之前电池运行时间缩短。
- 反复进行电池测试或校准会缩短电池使用寿命。

不遵循上述说明可能导致设备损坏。

注：并联电池 SPoT 模式测试仅允许在某些国家/地区合法执行。请参阅当地/国家相关法规。

注：并机系统必须仅配置共用电池。并联电池 SPoT 模式不适用于为 UPS 配置独立电池组的并机 UPS 系统。

并机系统中每台 UPS 的前提条件：

- 并机系统中的所有 UPS 必须具有相同的额定功率和可用功率
- UOB 必须断开
- 并机系统中每台 UPS 的运行模式必须为**请求静态旁路模式**
- 并机系统的运行模式必须为**请求静态旁路模式**
- 电池断开装置 BB 必须闭合
- 必须确保无检测出的监视故障
- SSIB 必须闭合
- 输出电压和频率必须在预定限值内

该功能可执行电池放电测试，且无需负载组。在电池 SPoT 模式测试过程中，逆变器将处于开启状态且并机 UPS 系统处于请求静态旁路模式。在测试过程中，并机 UPS 系统会执行电池运行时间校正测试，并对运行时间进行相应调整。

输出功率可以手动调整，负载范围 0 ~ 100%，应尽可能接近工作条件。

当电池电压达到关机水平或预定义放电水平时，测试即会停止。

注：并联电池 SPoT 模式必须由施耐德电气人员在服务配置期间启用，然后才能执行此测试。

1. 在显示屏的主屏幕上，选择**测试 > 并联电池 SPoT 模式**。
2. 在**并联电池 SPoT 模式**菜单的第 1 页上，检查是否已满足测试所需的前提条件，并确认如果在此过程中断开 UOB，负载仍保持通电状态。点击箭头符号转到下一页。
3. 在第 2 页上，按照所列的检查清单进行操作。点击箭头符号转到下一页。

4. 在第 3 页上，设置电池放电水平和输出功率水平。点击箭头符号转到下一页。

并联电池 SPoT 模式

电池放电水平 (%)

输出功率 (%)

◀ 3/5 ▶

5. 在第 4 页上，点击**启动并联电池 SPoT 模式**以开始测试。

并联电池 SPoT 模式

启动并联电池
SPoT 模式

中止并联电池
SPoT 模式

电池放电水平 (%) xx
 估计充电水平 (%) xx
 耗时 xx
 UPS 模式 xx
 电压 (V) xx
 电流 (A) xx
 总功率 (kW) xx
 剩余时间 xx

◀ 4/5 ▶

注: 如果想要手动停止测试，请点击**中止并联电池 SPoT 模式**。

维护

建议的个人防护装备

对于所有涉及打开设备最外层前门的步骤，施耐德电气建议至少穿戴以下个人防护装备：

- 非易燃棉质服装
- 护目用具（例如眼镜或护目镜）
- 劳保安全鞋
- 当地或国家/地区法规要求或建议的任何个人防护装备

▲小心

当心人身伤害

在操作或维护本设备之前，请务必进行风险评估。使用适当的个人防护装备。

不遵循上述说明可能导致人身伤害或设备损坏。

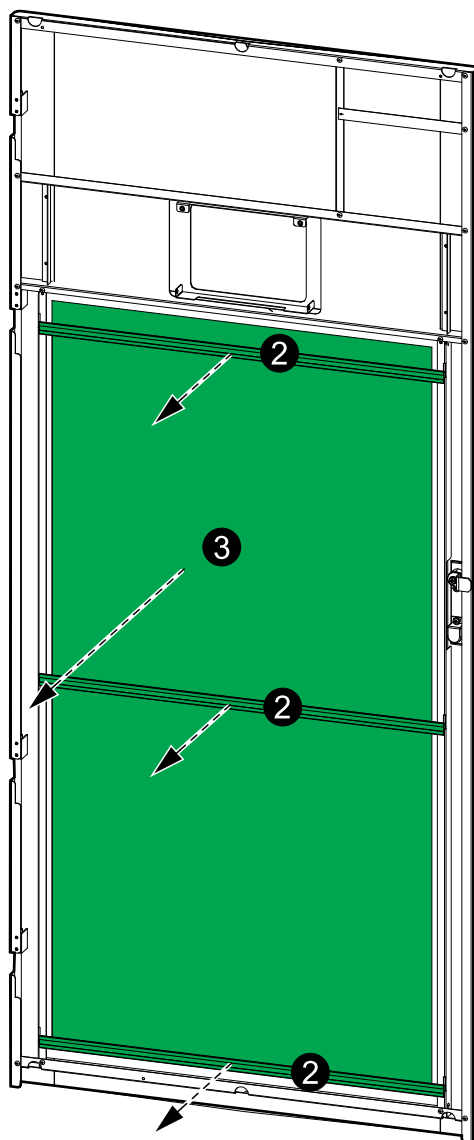
连接温度/湿度传感器（可选）

可将温度/湿度传感器（AP9335T 或 AP9335TH）连接到网络管理卡。

1. 将温度/湿度传感器连接到网络管理卡的通用 I/O 端口。
2. 通过网络管理界面设置温度/湿度传感器，请参阅访问已配置的网络管理接口，50 页。
3. 要查看温度/湿度测量值，请点击**状态 > 温度**。

更换过滤网 (GVLOPT001)

1. 打开前门。
2. 拆下三块水平托架。
3. 拆下旧过滤网并安装新过滤网。



4. 重新装回三块水平托架。
5. 关闭前门。
6. 重置过滤网计数器，请参阅配置过滤网提示, 42 页。

Live Swap : 添加、拆下或更换功率模块

注: 该 UPS 已经过设计和评估,可在任何运行模式下插入或拆下功率模块:
Live Swap。该页面指定了制造商关于如何进行 **Live Swap** 的说明。

注: 根据产品说明进行安装和首次启动调试,潜在拉弧能量密度 $<1.2 \text{ cal/cm}^2$ 。
潜在拉弧能量密度的测量位置是机柜前方 200 mm(8 in) 处。

免责声明:

- 电气设备的安装、操作、维修、维护、更换或类似作业均应由经过专门培训、具有相应资质、经验丰富、且持有必要授权(例如执照、许可证或认证书)的技术人员执行。所有作业都必须穿戴适当的个人防护装备,且不得引发其他危险。
- 用户在操作电气设备或在其周围作业时,必须严格遵守制造商说明书和用户手册以及所有适用的法律、法规、标准和指南。
- 对于因本设备使用不当或未遵守任何上述要求而引起的任何索赔、费用、损失、损坏、死亡或伤害,施耐德电气及其及其分支机构概不承担任何责任。

⚠️⚠️ 危险

小心触电、爆炸或电弧

- 确认 UPS 上贴有 **Live Swap** 标签。
- 如果 UPS 上没有 **Live Swap** 标签,则必须先将 UPS 切换到维修旁路运行模式或直接关闭,再插入或拆下功率模块。
- 请穿戴适当的个人防护装备,并遵守电气安全操作规范。
- 插入或拆下功率模块仅可由熟悉电气操作的有资质的人员进行,且需要做好预防措施。切勿让无资质的人员操作模块。
- 更换功率模块需要打开前门。在该步骤中,所有其他门和盖必须保持闭合和固定状态。
- 在执行此步骤之前,请确认已用螺栓将 UPS 固定牢固。
- 如果发现需要维修或没有安装好,请勿继续执行该步骤。
- 请勿安装因意外跌落、破裂、水淹、污染、侵染或因任何其他原因而损坏的功率模块。
- 请勿安装运行状态不明的功率模块。
- 为 UPS 系统通电时,请与机柜至少保持 200 mm (8 in) 的距离。
- 请勿在空的功率模块插槽内使用任何工具。
- 请勿伸入空的功率模块插槽内。

未按说明操作将导致人身伤亡等严重后果。

⚠️ 警告

小心设备损坏

- 存放功率模块的环境温度: $-15 \sim 40 \text{ }^\circ\text{C}$ ($5 \sim 104 \text{ }^\circ\text{F}$), 湿度: 10 - 80% 无冷凝
- 将功率模块存放在原始包装中。

未按说明操作可能导致人身伤亡或设备损坏等严重后果。

⚠️ 小心

超重负荷

功率模块很重 (38 千克 (83.77 磅)), 需要两个人抬起。

不遵循上述说明可能导致人身伤害或设备损坏。

注意**小心系统过载**

在 UPS 中安装更多功率模块之前，请检查并确认系统规格适合增加的额定功率。安装规格不正确将导致系统过载。有关上游和下游保护、电缆等要求，请参阅安装手册。

不遵循上述说明可能导致设备损坏。

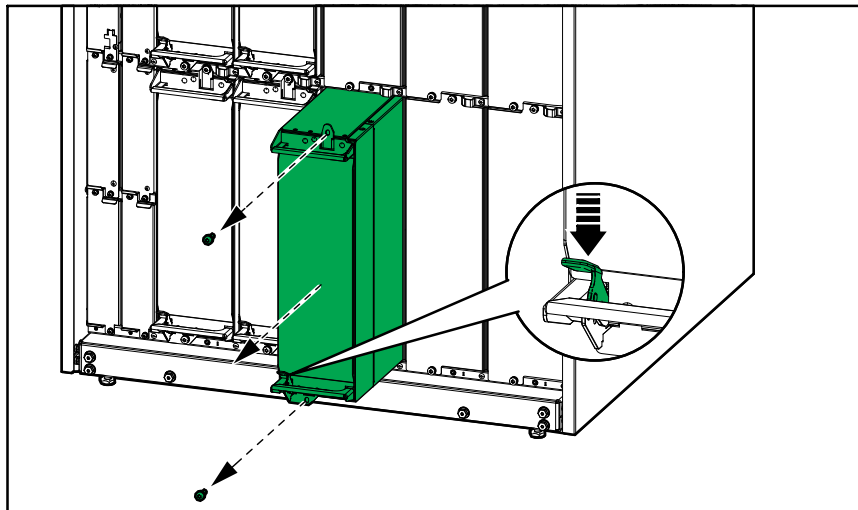
注意**小心负载中断**

从 UPS 中拆下功率模块之前，请检查并确认剩余功率模块可给负载供电。

不遵循上述说明可能导致设备损坏。

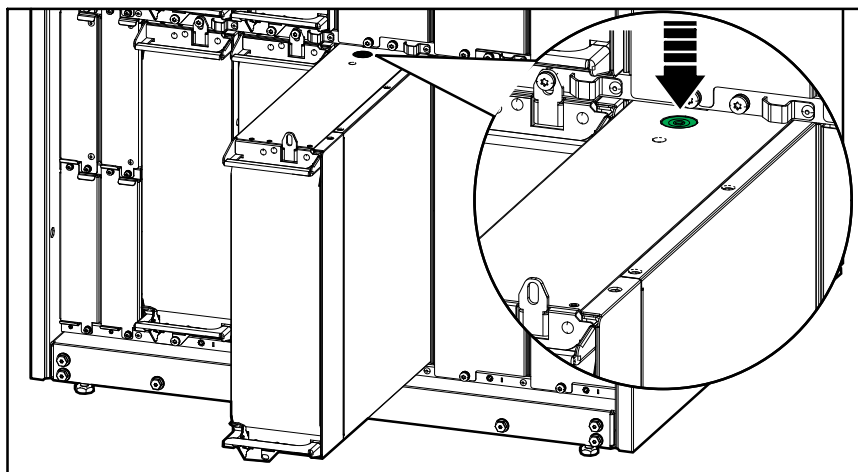
1. 要拆下已安装的功率模块：

- a. 将功率模块顶部和底部的螺钉拆下，然后按解锁开关。

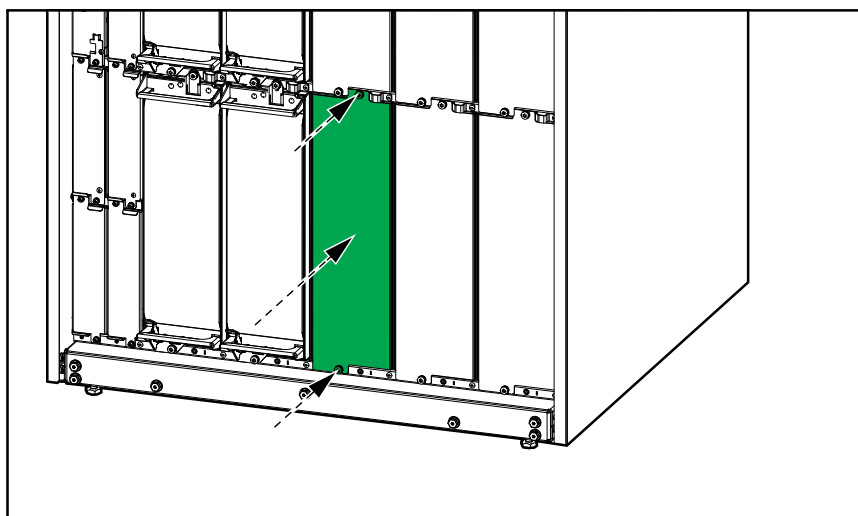


- b. 将功率模块拉出一半。锁定机制可防止功率模块被完全拉出。

- c. 按下功率模块顶部的释放按钮以解锁，然后拆下功率模块。

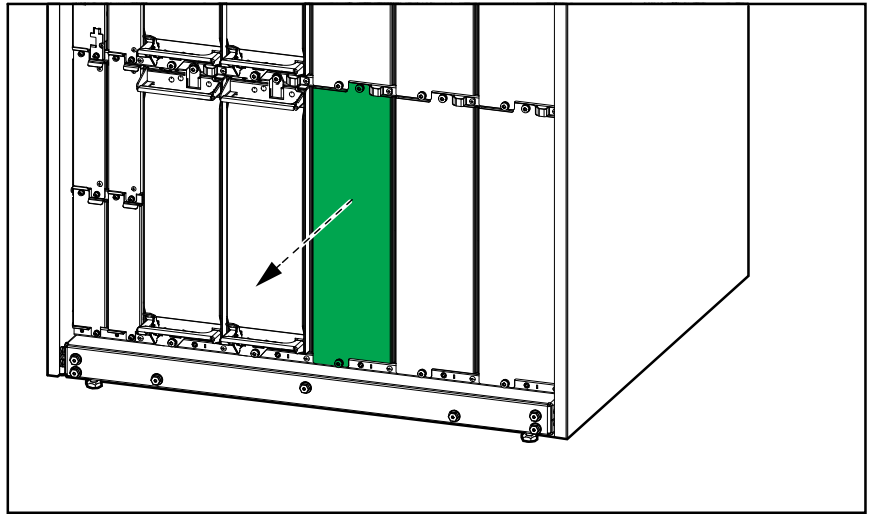


- d. 如果无需安装替换功率模块：在空功率模块插槽前面安装挡板。

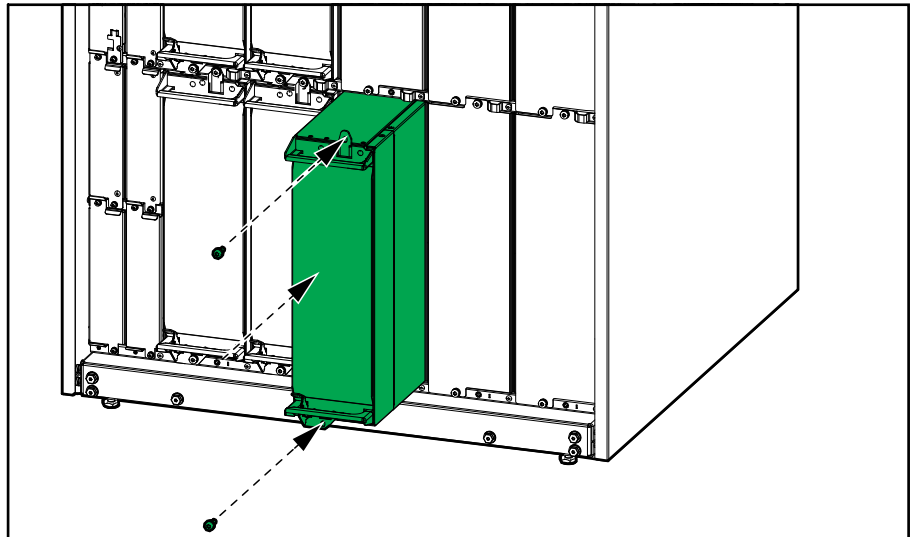


2. 要安装新的功率模块：

- a. 如果要安装额外的功率模块：从空功率模块插槽中拆下挡板。保管好挡板以备后用。



- b. 将功率模块推入插槽。正确插入功率模块后，启用机制将锁定。
- c. 将随附的螺钉安装在功率模块的顶部和底部。



功率模块将执行自检，根据系统自动升级固件，然后联机。

⚠️⚠️ 危险

小心触电、爆炸或电弧

所有功率模块插槽必须安装功率模块或者挡板。

未按说明操作将导致人身伤亡等严重后果。

确定是否需要更换部件

要确定是否需要更换部件，请与施耐德电气联系并按照下述步骤操作，以便客户支持代表能够迅速为您提供协助：

1. 若出现警报状态，请浏览警报列表、记录信息，并将其提供给客户支持代表。
2. 记下设备的序列号，以便在与施耐德电气联系时能够方便地找到此序列号。
3. 如有可能，请使用显示屏旁边的电话与施耐德电气联系，这样，您可以为客户支持代表收集并提供更多关于故障的信息。
4. 做好详细描述问题的准备。如有可能，客户支持代表将通过电话帮助您解决问题，否则，会为您分配一个退回材料授权书 (RMA) 号码。如果要将模块退回施耐德电气，则必须将此 RMA 号码清晰地印在包装外面。
5. 如果设备处于保修期内且由施耐德电气启动，则将予以免费维修或更换。如果超过保修期，则要收取一定的费用。
6. 如果该设备有相应的施耐德电气服务合同，请准备好该合同，以便向客户支持代表提供相关信息。

将部件退回至施耐德电气

要将故障部件退回至施耐德电气，请联系施耐德电气客户支持部门，以获得一个 RMA 号码。

请用原包装材料包装好部件，然后通过托运公司退回。托运时需要为其保价并预付运费。客户支持代表将提供目的地址。如果已经没有原包装材料，请向客户支持代表索取一套新包装材料。

- 部件要包装好，以免在运输中损坏。托运部件时，切勿使用泡沫聚苯乙烯颗粒或其他松散的包装材料包装部件。否则，部件可能会在运输中下沉并损坏。
- 请在包装中随附一张便笺，注明您的姓名、RMA 号码、地址、销售收据副本、问题描述、电话号码和付款确认信息（如有必要）。

注：运输过程中造成的损坏不在保修范围之内。

故障排除

各 UPS 运行模式的状态 LED 颜色

如果显示屏发生故障，可通过前面板背面的状态 LED 查看 UPS 运行模式。

- LED 为绿色表示功能有效。
- LED 熄灭表示功能无效。
- LED 为红色表示功能发生故障或处于警报状态。

双变换（正常运行模式）	
电池运行模式（在旁路可用的双市电系统中）	
电池运行模式（在单市电系统或旁路不可用的双市电系统中）	
请求静态旁路运行 强制静态旁路运行 ECO 模式	
E-变换模式	
关闭模式	
静态旁路待机运行	

将 UPS 报告导出到 USB 设备

1. 选择**维护 > UPS 报告**。
2. 打开前门。
3. 将 USB 设备插入系统级控制器上的 USB 端口中。
4. 点击**导出**。
注: 在导出过程完成之前，请勿移除 USB 设备。
5. 将 UPS 报告发送给施耐德电气客户支持部门。

施耐德电气
35 rue Joseph Monier
92500 Rueil Malmaison
France

www.se.com



由于各种标准、规范和设计不时变更，请索取对本出版物中给出的信息的确认。

© 2020 – 2026 施耐德电气. 版权所有。

990-91379H-037