

Lege batterijbehuizing, 700 mm breed

Installatie

GVEBC7

08/2018



Juridische informatie

Het Schneider Electric-merk en alle gedeponeerde handelsmerken van Schneider Electric Industries SAS waarnaar in deze gids wordt verwezen, zijn het exclusieve eigendom van Schneider Electric SA en haar dochterondernemingen. Ze mogen voor geen enkel doel worden gebruikt zonder de schriftelijke toestemming van de eigenaar. Deze gids en zijn inhoud worden beschermd, in de zin der Franse intellectuele eigendomscode (Code de la propriété intellectuelle français, hierna aangeduid als 'de Code'), onder de copyrightwetten voor teksten, tekeningen en modellen alsook onder handelsmerkwetten. U gaat ermee akkoord deze gids of delen ervan niet te reproduceren, behalve voor uw eigen persoonlijke, niet-commerciële gebruik zoals in de Code is gedefinieerd, op welk medium dan ook zonder schriftelijke toestemming van Schneider Electric. U gaat er ook mee akkoord geen hypertextkoppelingen naar deze gids of zijn inhoud te maken. Schneider Electric verleent geen rechten of licenties voor het persoonlijke en niet-commerciële gebruik van de gids of zijn inhoud, behalve voor een niet-exclusieve licentie om deze 'zoals deze is' te raadplegen op eigen risico. Alle andere rechten zijn voorbehouden.

Elektrische apparatuur mag alleen door gekwalificeerd personeel worden geïnstalleerd, bediend, gerepareerd en onderhouden. Schneider Electric kan niet aansprakelijk worden gesteld voor consequenties die voortkomen uit het gebruik van dit materiaal.

Omdat standaarden, specificaties en ontwerpen van tijd tot tijd worden gewijzigd, moet u om bevestiging vragen van de informatie die in deze publicatie wordt gegeven.

Inhoudsopgave

Belangrijke veiligheidsinstructies — BEWAAR DEZE	
INSTRUCTIES	5
Vorzorgsmaatregelen	6
Aanvullende veiligheidsmaatregelen na installatie	8
Elektrische veiligheid	8
Batterijveiligheid	9
Specificaties	11
Batterijvereisten	11
Gewicht en afmetingen van lege batterijbehuizing	11
Omgeving	11
Installatieprocedure	12
De lege batterijbehuizing plaatsen	12
De lege batterijbehuizing voorbereiden op kabels – kabelinvoer aan de onderkant	14
De lege batterijbehuizing voorbereiden op kabels – kabelinvoer aan de bovenkant	15
De batterijen installeren en aansluiten	18
Vertaalde veiligheidslabels aan uw product toevoegen	18
Laatste installatiestappen	19

Belangrijke veiligheidsinstructies — BEWAAR DEZE INSTRUCTIES

Lees deze instructies zorgvuldig en bestudeer de apparatuur om ermee vertrouwd te worden voordat u deze probeert te installeren, bedienen of onderhouden. De volgende veiligheidsmeldingen kunnen in deze handleiding of op de apparatuur verschijnen om u te waarschuwen voor mogelijk gevaar of om uw aandacht te vestigen op informatie ter verduidelijking of vereenvoudiging van een procedure.



De aanwezigheid van dit symbool bij een veiligheidsmelding voor 'Gevaar' of 'Waarschuwing' geeft een elektriciteitsgevaar aan dat lichamelijk letsel tot gevolg kan hebben indien de instructies niet worden gevolgd.



Dit is het symbool voor een veiligheidswaarschuwing. Het wordt gebruikt om u te waarschuwen voor potentieel gevaar voor persoonlijk letsel. Volg alle veiligheidsaanwijzingen met dit symbool om de kans op letsel of overlijden te voorkomen.

⚠ GEVAAR

GEVAAR geeft een gevaar aan dat, indien het niet wordt vermeden, de dood of ernstig persoonlijk letsel tot gevolg **zal** hebben.

Wanneer deze instructies niet worden gevolgd, kan dit leiden tot ernstig of dodelijk letsel.

⚠ WAARSCHUWING

WAARSCHUWING geeft een gevaar aan dat, indien het niet wordt vermeden, de dood of ernstig persoonlijk letsel tot gevolg **kan** hebben.

Wanneer deze instructies niet worden gevolgd, kan dit leiden tot ernstig of dodelijk letsel of schade aan de apparatuur.

⚠ VOORZICHTIG

VOORZICHTIG geeft een gevaar aan dat, indien het niet wordt vermeden, gering tot matig letsel tot gevolg **kan** hebben.

Wanneer deze instructies niet worden gevolgd, kan dit leiden tot letsel of schade aan de apparatuur.

LET OP

LET OP wordt gebruikt voor berichten die niet met fysiek letsel te maken hebben. Het symbool voor veiligheidswaarschuwing wordt niet gebruikt bij dit type veiligheidsmelding.

Wanneer deze instructies niet worden gevolgd, kan dit leiden tot schade aan de apparatuur.

Opmerking

Elektrische apparatuur mag alleen door gekwalificeerd personeel worden geïnstalleerd, bediend en onderhouden. Schneider Electric aanvaardt geen verantwoordelijkheid voor eventuele gevolgen die voortvloeien uit het gebruik van dit apparaat.

Een gekwalificeerd persoon is iemand die vaardigheden en kennis heeft met betrekking tot de constructie, installatie en bediening van elektrische apparatuur en veiligheidstraining heeft gevolgd om de mogelijke gevaren te kunnen herkennen en voorkomen.

Voorzorgsmaatregelen

⚠ GEVAAR

GEVAAR VOOR ELEKTRISCHE SCHOK, ONTPLOFFING OF VLAMBOGEN

Lees alle instructies in de installatiehandleiding alvorens dit product te installeren of ermee te werken.

Wanneer deze instructies niet worden gevolgd, kan dit leiden tot ernstig of dodelijk letsel.

⚠ GEVAAR

GEVAAR VOOR ELEKTRISCHE SCHOK, ONTPLOFFING OF VLAMBOGEN

Installeer het product niet tot alle constructiewerkzaamheden zijn voltooid en de installatieruimte is gereinigd.

Wanneer deze instructies niet worden gevolgd, kan dit leiden tot ernstig of dodelijk letsel.

⚠ GEVAAR

GEVAAR VOOR ELEKTRISCHE SCHOK, ONTPLOFFING OF VLAMBOGEN

Het product moet geïnstalleerd worden in overeenstemming met de specificaties en vereisten zoals die door Schneider Electric zijn gedefinieerd. Deze hebben vooral betrekking op de externe en interne beveiligingen (stroomopwaartse schakelaars, batterij-schakelaars, bekabeling, enz.) en omgevingsvereisten. Schneider Electric draagt geen verantwoordelijkheid indien niet aan deze vereisten is voldaan.

Wanneer deze instructies niet worden gevolgd, kan dit leiden tot ernstig of dodelijk letsel.

⚠ GEVAAR

GEVAAR VOOR ELEKTRISCHE SCHOK, ONTPLOFFING OF VLAMBOGEN

Het UPS-systeem moet worden geïnstalleerd conform lokale en nationale voorschriften. Installeer de UPS volgens:

- IEC 60364 (inclusief 60364-4-41 - Bescherming tegen elektrische schokken, 60364-4-42 - Bescherming tegen thermische effecten, en 60364-4-43 - Bescherming tegen overstroom), **of**
- NEC NFPA 70, **of**
- Canadian Electrical Code (C22.1, deel 1)

afhankelijk van de norm die in uw regio van toepassing is.

Wanneer deze instructies niet worden gevolgd, kan dit leiden tot ernstig of dodelijk letsel.

⚠ GEVAAR

GEVAAR VOOR ELEKTRISCHE SCHOK, ONTPLOFFING OF VLAMBOGEN

- Installeer het product in een binnenruimte waar de temperatuur kan worden geregeld en die vrij is van geleidende verontreinigingen en vocht.
- Installeer het product op een niet-ontvlambaar, egaal en stevig oppervlak (bijv. beton) dat het gewicht van het systeem kan dragen.

Wanneer deze instructies niet worden gevolgd, kan dit leiden tot ernstig of dodelijk letsel.

⚠ GEVAAR

GEVAAR VOOR ELEKTRISCHE SCHOK, ONTPLOFFING OF VLAMBOGEN

Het product is niet ontworpen voor (en mag dus niet worden geïnstalleerd in) ongeschikte omgevingen waarop het volgende van toepassing is:

- Schadelijke dampen
- Explosieve mengsels van stof of gassen, corrosieve gassen of geleidings- of stralingswarmte van andere bronnen
- Vocht, schurend stof, stoom of een extreem vochtige omgeving
- Schimmels, insecten, ongedierte
- Zilte lucht of verontreinigd koelmiddel
- Vervuilingsgraad hoger dan 2 volgens IEC 60664-1
- Blootstelling aan abnormale trillingen, schokken en kanteling
- Blootstelling aan direct zonlicht, warmtebronnen of sterke elektromagnetische velden.

Wanneer deze instructies niet worden gevolgd, kan dit leiden tot ernstig of dodelijk letsel.

⚠ GEVAAR

GEVAAR VOOR ELEKTRISCHE SCHOK, ONTPLOFFING OF VLAMBOGEN

Boor of stans geen gaten uit voor kabels of leidingen terwijl de wartelplaten zijn geïnstalleerd, en boor of stans geen gaten dicht bij de UPS.

Wanneer deze instructies niet worden gevolgd, kan dit leiden tot ernstig of dodelijk letsel.

⚠ WAARSCHUWING

GEVAAR VOOR VLAMBOGEN

Breng geen mechanische wijzigingen aan het product aan (inclusief verwijdering van behuizingsonderdelen of boren/uitsnijden van gaten) die niet in de installatiehandleiding worden beschreven.

Wanneer deze instructies niet worden gevolgd, kan dit leiden tot ernstig of dodelijk letsel of schade aan de apparatuur.

LET OP

RISICO OP OVERVERHITTING

Respecteer de vereisten voor ruimte rond het product en bedek in geen geval de ventilatieopeningen wanneer het product in bedrijf is.

Wanneer deze instructies niet worden gevolgd, kan dit leiden tot schade aan de apparatuur.

Aanvullende veiligheidsmaatregelen na installatie

⚠ GEVAAR

GEVAAR VOOR ELEKTRISCHE SCHOK, ONTPLOFFING OF VLAMBOGEN

Installeer het UPS-systeem niet tot alle constructiewerkzaamheden zijn voltooid en de installatieruimte is gereinigd. Als na de installatie van dit product nog constructiewerkzaamheden nodig zijn in de installatieruimte, schakelt u het product uit en bedekt u het met de beschermende verpakking waarin het product is geleverd.

Wanneer deze instructies niet worden gevolgd, kan dit leiden tot ernstig of dodelijk letsel.

Elektrische veiligheid

⚠ GEVAAR

GEVAAR VOOR ELEKTRISCHE SCHOK, ONTPLOFFING OF VLAMBOGEN

- Elektrische apparatuur mag alleen door gekwalificeerde personen worden geïnstalleerd, bediend en onderhouden.
- Gebruik geschikte persoonlijke beschermingsmiddelen (PBM) en volg de richtlijnen voor veilig werken met elektriciteit.
- Schakel het UPS-systeem volledig spanningsloos voordat u werkzaamheden uitvoert aan of in de apparatuur.
- Controleer op gevaarlijke spanning tussen alle aansluitklemmen, inclusief de beschermingsaarde, voordat u werkzaamheden aan het UPS-systeem uitvoert.
- De UPS bevat een interne spanningsbron. Mogelijk staat er gevaarlijke spanning, zelfs wanneer niet aangesloten op de voedingsbron. Zorg ervoor dat de eenheden zijn UITGESCHAKELD en dat de netvoeding en batterijen zijn losgekoppeld voordat u het UPS-systeem installeert of onderhoudswerkzaamheden uitvoert. Wacht vijf minuten voordat u de UPS opent totdat de condensatoren zijn ontladen.
- De UPS moet correct geaard zijn en vanwege een hoge lekstroom moet de aardingsgeleider als eerste worden aangesloten.

Wanneer deze instructies niet worden gevolgd, kan dit leiden tot ernstig of dodelijk letsel.

⚠ GEVAAR

GEVAAR VOOR ELEKTRISCHE SCHOK, ONTPLOFFING OF VLAMBOGEN

In systemen waarbij terugvoedingsbeveiliging geen deel uitmaakt van het standaardontwerp moet een vermogensautomaat worden geïnstalleerd (terugvoedingsbeveiliging of een ander apparaat dat voldoet aan de vereiste van IEC/EN 62040-1 of UL1778 5th Edition, al naar gelang welke van de twee normen van toepassing is in uw regio) om gevaarlijke netspanning te voorkomen aan de ingangsklemmen van de automaat. De automaat moet binnen 15 seconden nadat de voedingsbron uitvalt, worden geopend en moet volgens de specificaties zijn gedimensioneerd.

Wanneer deze instructies niet worden gevolgd, kan dit leiden tot ernstig of dodelijk letsel.

Wanneer de UPS-ingang is aangesloten:

- via externe schakelaars die bij opening de nulleider onderbreken,
- de terugvoedingsbeveiliging zich buiten de apparatuur bevindt,
- is aangesloten op een elektrisch systeem zonder neutraal (IT-systeem);

dan zal door de gebruiker een label moeten worden geplaatst:

- bij de aansluitklemmen van de UPS-ingang;
- op alle primaire schakelaars die zich buiten de UPS-ruimte bevinden;
- op alle toegangspunten tussen voorgaande schakelaars en de UPS.

Het label moet voorzien zijn van de volgende tekst (of vergelijkbare tekst in een taal die geaccepteerd wordt in het land waarin het UPS-systeem wordt geïnstalleerd):

⚠ GEVAAR

GEVAAR VOOR ELEKTRISCHE SCHOK, ONTPLOFFING OF VLAMBOGEN

Risico op terugvoeding. Voordat u aan dit circuit werkt: isoleer de UPS en controleer op gevaarlijke spanning tussen alle aansluitklemmen, inclusief de beschermingsaarde.

Wanneer deze instructies niet worden gevolgd, kan dit leiden tot ernstig of dodelijk letsel.

Batterijveiligheid

⚠ GEVAAR

GEVAAR VOOR ELEKTRISCHE SCHOK, ONTPLOFFING OF VLAMBOGEN

- Batterijschakelaars moeten geïnstalleerd worden in overeenstemming met de specificaties en vereisten zoals die door Schneider Electric zijn gedefinieerd.
- Onderhoud en reparaties aan batterijen mogen alleen worden uitgevoerd door of onder toezicht van bevoegde personen met kennis van batterijen en de daarbij behorende voorzorgsmaatregelen. Houd onbevoegde personen uit de buurt van batterijen.
- Koppel de laadbron los voordat u batterijklemmen aansluit of loskoppelt.
- Gooi defecte batterijen niet op een vuur, vanwege gevaar op ontploffing.
- Batterijen mogen niet opengemaakt, aangepast of beschadigd worden. Vrijgekomen elektrolyt is schadelijk voor de huid en ogen. De stoffen kunnen giftig zijn.

Wanneer deze instructies niet worden gevolgd, kan dit leiden tot ernstig of dodelijk letsel.

⚠ GEVAAR

GEVAAR VOOR ELEKTRISCHE SCHOK, ONTPLOFFING OF VLAMBOGEN

Batterijen kunnen gevaar voor elektrische schokken en een hoge kortsluitstroom opleveren. Bij het hanteren van batterijen dient u dan ook de volgende voorzorgsmaatregelen in acht te nemen

- Leg horloges, ringen en andere metalen voorwerpen weg.
- Gebruik geïsoleerd gereedschap.
- Draag een veiligheidsbril, geïsoleerde handschoenen en veiligheidsschoenen.
- Leg geen gereedschap of metalen onderdelen op batterijen.
- Koppel de laadbron los voordat u batterijklemmen aansluit of loskoppelt.
- Controleer of de batterij per ongeluk geaard is. Is deze geaard, verwijder dan de bron van aarding. Contact met een deel van een geaarde batterij kan elektrische schokken veroorzaken. Het risico op een elektrische schok is kleiner als zulke aarding wordt verwijderd tijdens installatie en onderhoud (van toepassing op apparatuur en op externe batterijvoedingen zonder een geaarde voedingsbron).

Wanneer deze instructies niet worden gevolgd, kan dit leiden tot ernstig of dodelijk letsel.

⚠ GEVAAR

GEVAAR VOOR ELEKTRISCHE SCHOK, ONTPLOFFING OF VLAMBOGEN

Vervang batterijen altijd door hetzelfde type en aantal batterijen of door batterijpakketten. Raadpleeg het label in de klassieke batterijbehuizing voor informatie over batterijen in uw systeem.

Wanneer deze instructies niet worden gevolgd, kan dit leiden tot ernstig of dodelijk letsel.

⚠ VOORZICHTIG

RISICO OP BESCHADIGING VAN APPARATUUR

- Wacht totdat het systeem gereed is om ingeschakeld te worden voordat u de batterijen in het systeem plaatst. De tijd tussen het plaatsen van de batterijen en het inschakelen van het UPS-systeem mag niet langer zijn dan 72 uur of 3 dagen.
- Batterijen mogen niet langer dan zes maanden worden bewaard omdat ze dan opnieuw moeten worden opgeladen. Als het UPS-systeem voor lange periode wordt gedeactiveerd, is het raadzaam het UPS-systeem ten minste elke maand 24 uur lang van stroom te voorzien. Zo worden de batterijen opgeladen en wordt onherstelbare schade vermeden.

Wanneer deze instructies niet worden gevolgd, kan dit leiden tot letsel of schade aan de apparatuur.

Specificaties

LET OP

GEVAAR VOOR BESCHADIGING VAN APPARATUUR

Raadpleeg de UPS-installatiehandleiding voor uitgebreide specificaties van het UPS-systeem.

Wanneer deze instructies niet worden gevolgd, kan dit leiden tot schade aan de apparatuur.

Batterijvereisten

Batterijtype	VRLA
Minimale brandbaarheidsklasse	HB
Batterijplanken	4 planken van 657 x 767 mm
Maximumgewicht per plank	300 kg
Maximumgewicht per behuizing	1200 kg
Hoogte tussen batterijplanken	340 mm
Maximale batterijhoogte inclusief batterijklemmen	240 mm

Gewicht en afmetingen van lege batterijbehuizing

	Gewicht (kg)	Hoogte (mm)	Breedte (mm)	Diepte (mm)
Lege batterijbehuizing	190	1970	700	850

Omgeving

	Bedrijf	Opslag
Temperatuur	0 °C tot 40 °C (32 °F tot 104 °F)	-25 °C tot 55 °C (-13 °F tot 131 °F)

Installatieprocedure

1. *De lege batterijbehuizing plaatsen, pagina 12.*
2. Bereid de lege batterijbehuizing voor op kabels. Volg een van deze procedures:
 - *De lege batterijbehuizing voorbereiden op kabels – kabelinvoer aan de onderkant, pagina 14 of*
 - *De lege batterijbehuizing voorbereiden op kabels – kabelinvoer aan de bovenkant, pagina 15.*
3. Installeer de batterijschakelaarset. Volg de handleiding die met de batterijschakelaarset is meegeleverd.
4. *De batterijen installeren en aansluiten, pagina 18.*
5. *Vertaalde veiligheidslabels aan uw product toevoegen, pagina 18.*
6. *Laatste installatiestappen, pagina 19.*

De lege batterijbehuizing plaatsen

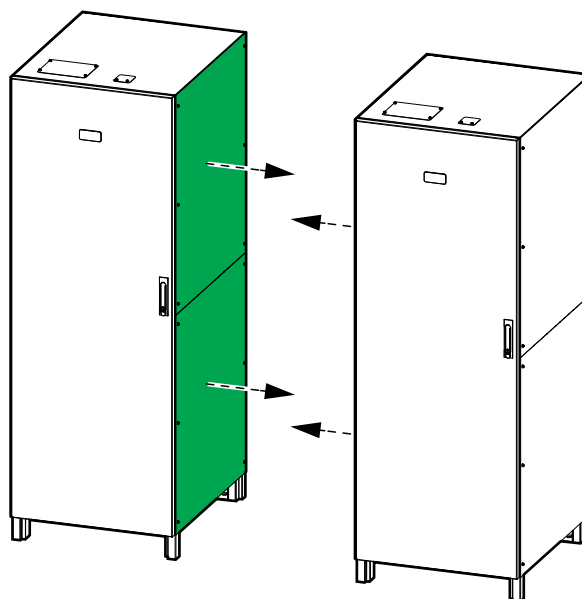
⚠ GEVAAR

GEVAAR VOOR ELEKTRISCHE SCHOK, ONTPLOFFING OF VLAMBOGEN

Houd de lege batterijbehuizing bedekt terwijl u verankeringsgaten boort, om te voorkomen dat stof of andere geleidende delen in het systeem terechtkomen.

Wanneer deze instructies niet worden gevolgd, kan dit leiden tot ernstig of dodelijk letsel.

1. **Alleen voor installatie met twee lege batterijbehuizingen:** Verwijder de aangegeven zijpanelen van de batterijbehuizingen aan de aangrenzende zijden.



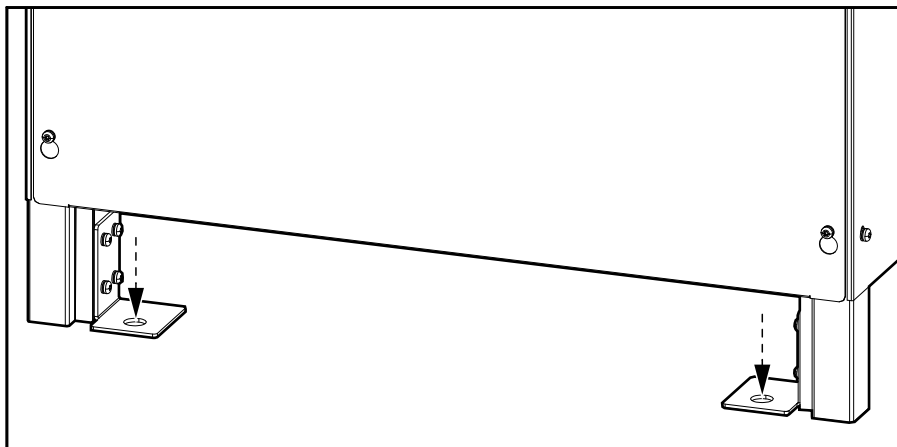
2. Plaats de lege batterijbehuizing(en) in de definitieve installatielocatie.

OPMERKING: Behoud 100 mm vrije ruimte achter de lege batterijbehuizing(en) voor luchtstroom.

3. Zet de achterste verankeringsbeugels op de vloer vast.

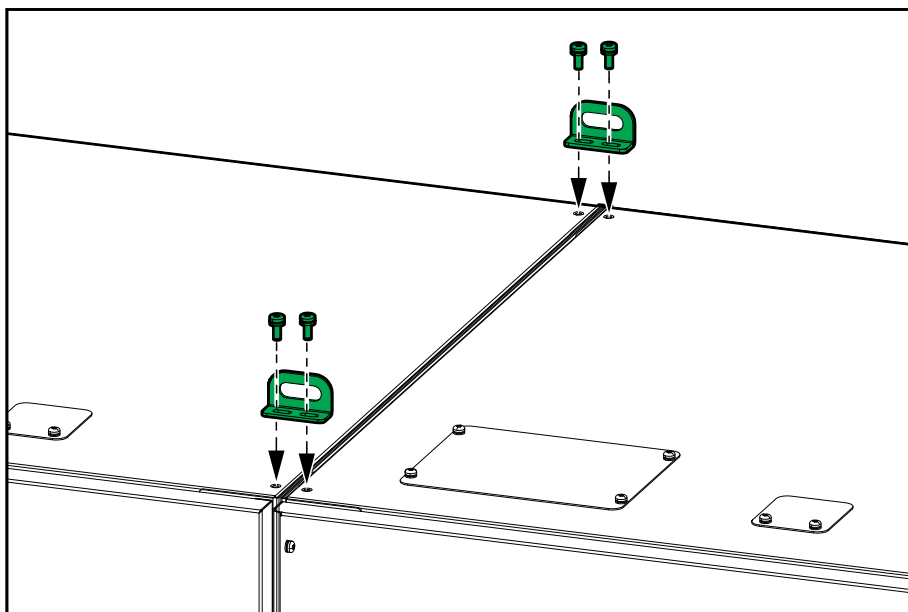
OPMERKING: Bouten voor vloerverankering worden niet meegeleverd.

Achteraanzicht van de lege batterijbehuizing



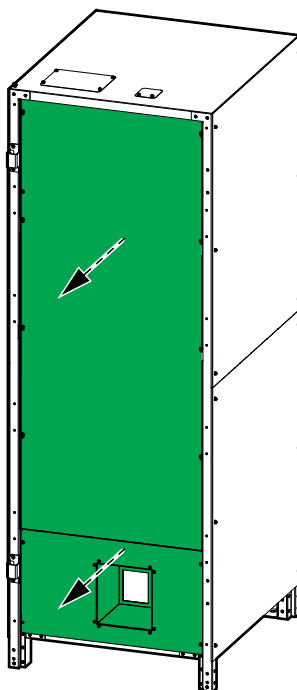
4. **Alleen voor installatie met twee lege batterijbehuizingen:** Plaats de bovenste montagebeugels tussen de lege batterijbehuizingen.

Vooraanzicht van twee lege batterijbehuizingen



5. Verwijder de twee voorplaten.

Vooraanzicht van de lege batterijbehuizing



De lege batterijbehuizing voorbereiden op kabels – kabelinvoer aan de onderkant

⚠ GEVAAR

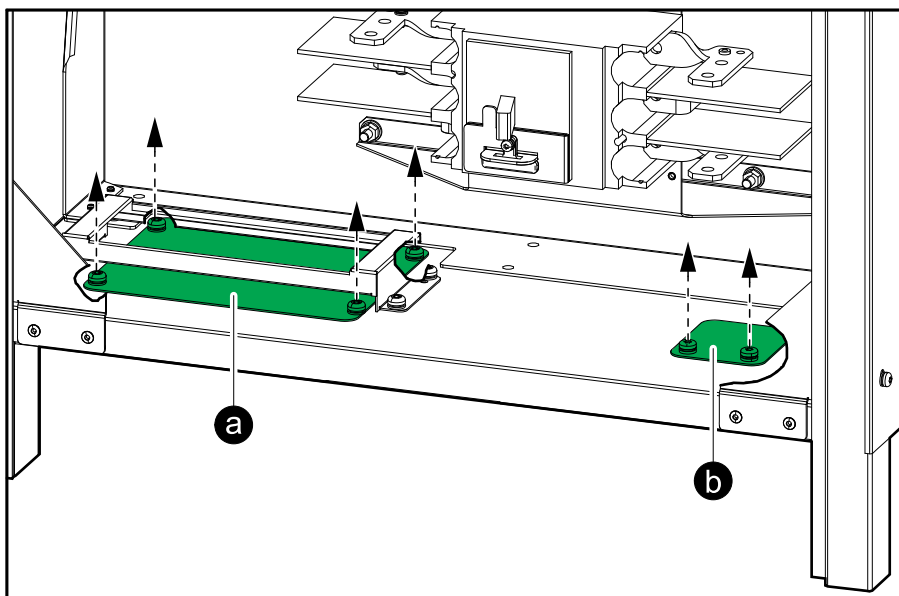
GEVAAR VOOR ELEKTRISCHE SCHOK, ONTPLOFFING OF VLAMBOGEN

Boor of stans geen gaten uit terwijl de wartelplaten zijn geïnstalleerd, en boor of stans niet te dicht bij de behuizing.

Wanneer deze instructies niet worden gevolgd, kan dit leiden tot ernstig of dodelijk letsel.

1. Verwijder de wartelplaten voor (a) stroomkabels en (b) signaalkabels.

Vooraanzicht van de lege batterijbehuizing



2. Boor of stans gaten voor stroomkabels en signaalkabels uit in de wartelplaten.
3. Plaats de wartelplaten terug.

⚠ GEVAAR

GEVAAR VOOR ELEKTRISCHE SCHOK, ONTPLOFFING OF VLAMBOGEN

Controleer of er geen scherpe randen zijn die de kabels zouden kunnen beschadigen.

Wanneer deze instructies niet worden gevolgd, kan dit leiden tot ernstig of dodelijk letsel.

De lege batterijbehuizing voorbereiden op kabels – kabelinvoer aan de bovenkant

⚠ GEVAAR

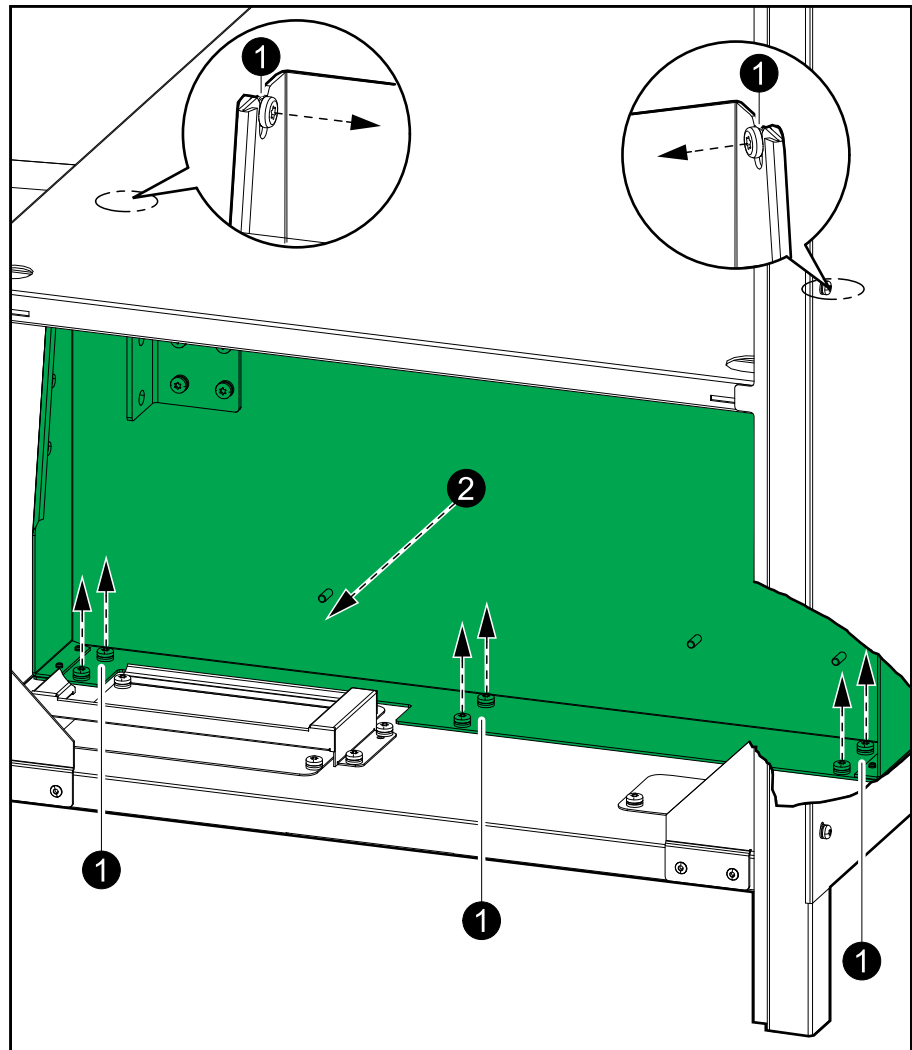
GEVAAR VOOR ELEKTRISCHE SCHOK, ONTPLOFFING OF VLAMBOGEN

Boor of stans geen gaten uit terwijl de wartelplaten zijn geïnstalleerd, en boor of stans niet te dicht bij de behuizing.

Wanneer deze instructies niet worden gevolgd, kan dit leiden tot ernstig of dodelijk letsel.

1. Verwijder de acht schroeven waarmee de batterijchakelaarplaat bevestigd is. Bewaar de schroeven voor later gebruik.

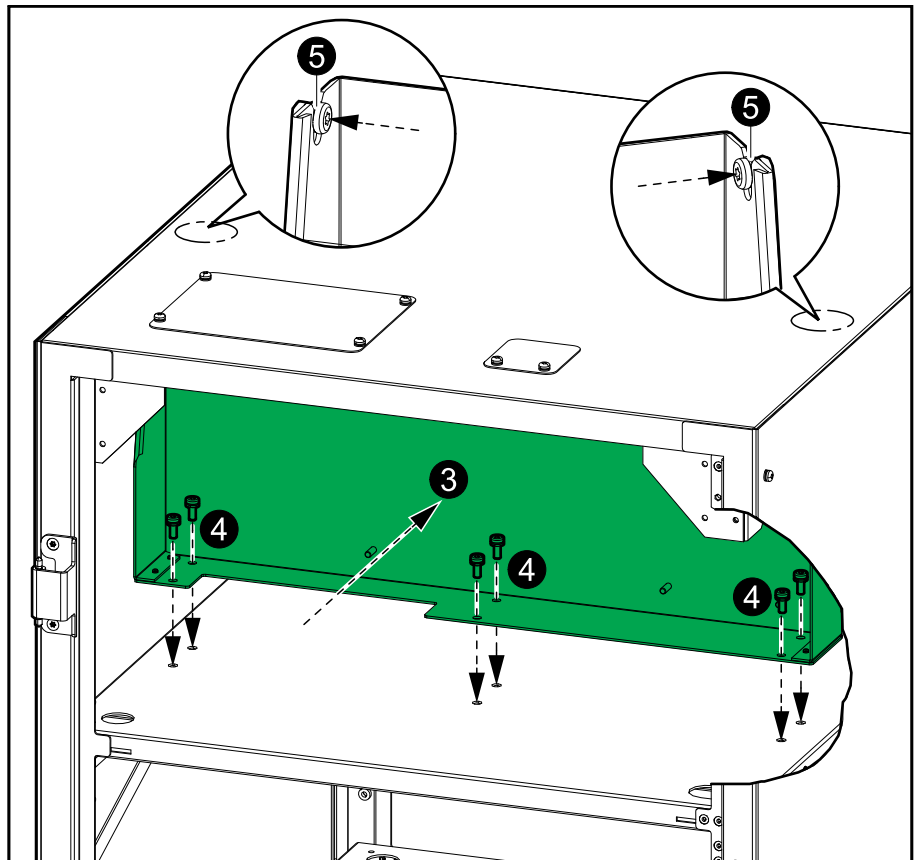
Vooraanzicht van de lege batterijbehuizing



2. Verwijder de batterijchakelaarplaat.

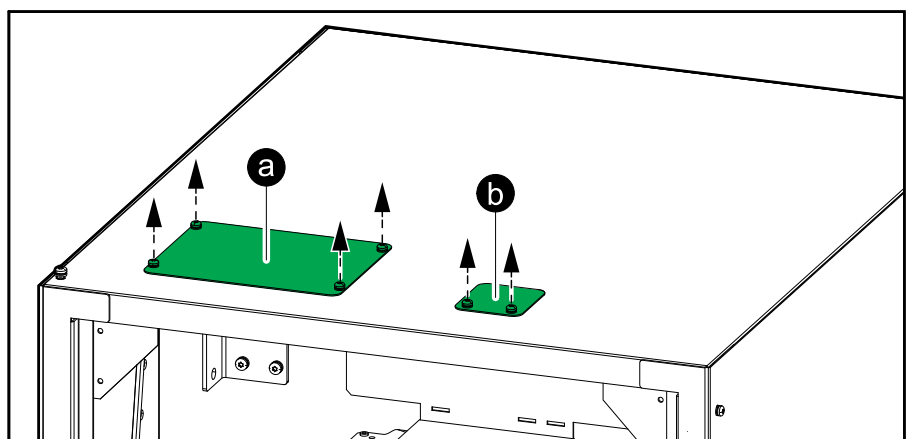
- Plaats de batterijschakelaarplaat op de bovenste plank van de lege batterijbehuizing.

Vooraanzicht van de lege batterijbehuizing



- Zet de onderkant van de batterijschakelaarplaat met zes schroeven vast.
- Zet de zijkanten van de batterijschakelaarplaat met twee schroeven vast.
- Verwijder de wartelplaten voor (a) stroomkabels en (b) signaalkabels.

Vooraanzicht van de lege batterijbehuizing



- Boor of stans gaten voor stroomkabels en signaalkabels uit in de wartelplaten.

- Plaats de wartelplaten terug.

⚠ GEVAAR

GEVAAR VOOR ELEKTRISCHE SCHOK, ONTPLOFFING OF VLAMBOGEN

Controleer of er geen scherpe randen zijn die de kabels zouden kunnen beschadigen.

Wanneer deze instructies niet worden gevolgd, kan dit leiden tot ernstig of dodelijk letsel.

De batterijen installeren en aansluiten

⚠ WAARSCHUWING

ONVERWACHT HANTEREN VAN APPARATUUR

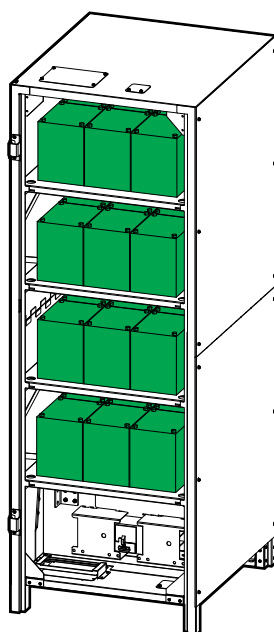
De batterijbehuizing mag niet worden verplaatst nadat de batterijen zijn geïnstalleerd.

Wanneer deze instructies niet worden gevolgd, kan dit leiden tot ernstig of dodelijk letsel of schade aan de apparatuur.

- Plaats de batterijen op de planken in de lege batterijbehuizing en sluit de batterijen onderling aan.

OPMERKING: Houd de gaten in de hoeken de planken vrij zodat kabels tussen de planken kunnen worden geleid.

Voorraanzicht van de lege batterijbehuizing



- Noteer de batterijconfiguratie op het label in de lege batterijbehuizing.

Vertaalde veiligheidslabels aan uw product toevoegen

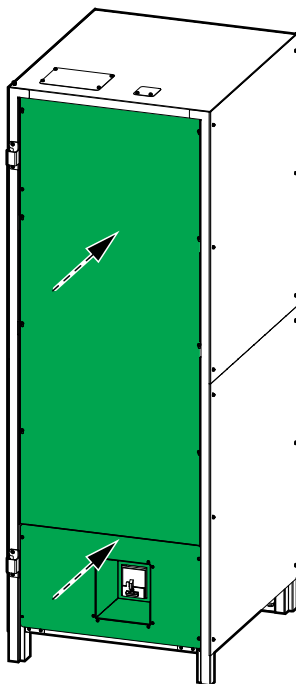
De veiligheidslabels op uw product zijn in het Engels en het Frans. Bij uw product worden vellen met vertaalde veiligheidslabels meegeleverd.

1. Zoek het onderdeelnummer (885-XXXX) op elk veiligheidsetiket op uw product.
2. Zoek het bijbehorende vel met veiligheidsetikets dat bij uw product is meegeleverd, en controleer of de onderdeelnummers (885-XXXX) overeenkomen.
3. Plak het nieuwe veiligheidsetiket in uw voorkeurstaal op uw product over het bestaande Franse veiligheidsetiket.

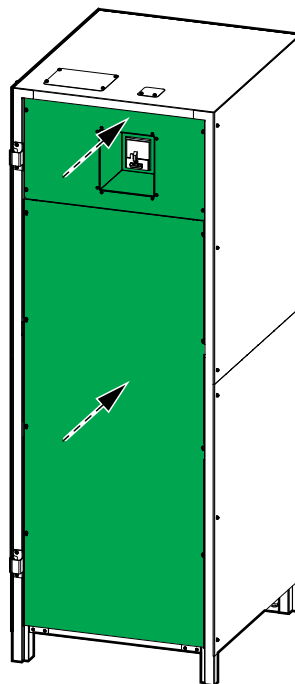
Laatste installatiestappen

1. Installeer de twee voorplaten opnieuw.

Systeem met kabelinvoer aan de onderkant

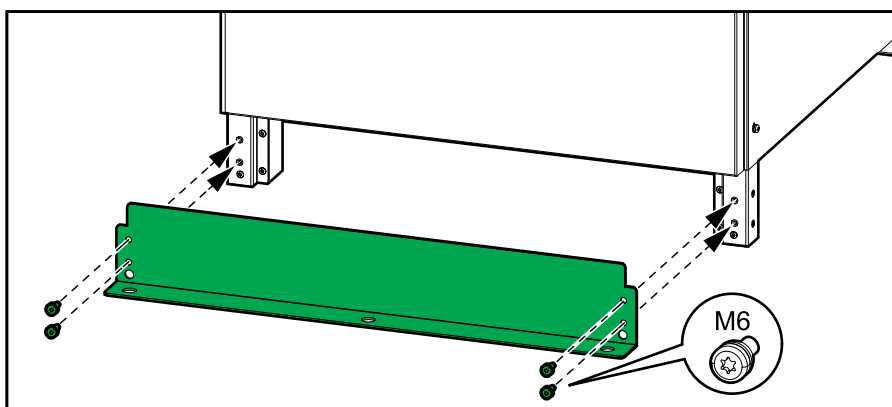


Systeem met kabelinvoer aan de bovenkant



2. Zet de voorste verankeringsbeugel vast aan de lege batterijbehuizing.

Vooraanzicht van lege batterijbehuizing



3. Zet de voorste verankeringsbeugel op de vloer vast.

OPMERKING: Bouten voor vloerverankerung worden niet meegeleverd.

Schneider Electric
35 rue Joseph Monier
92500 Rueil Malmaison
Frankrijk

+ 33 (0) 1 41 29 70 00

www.schneider-electric.com

Omdat standaarden, specificaties en ontwerpen van tijd tot tijd worden gewijzigd, moet u om bevestiging vragen van de informatie die in deze publicatie wordt gegeven.

© 2018 – 2018 Schneider Electric. All rights reserved.

990–5911A–022