

Κενό ερμάριο μπαταρίας πλάτους 700 mm

Εγκατάσταση

GVEBC7

08/2018



Νομικές πληροφορίες

Η επωνυμία Schneider Electric και οποιαδήποτε καταχωρημένα εμπορικά σήματα της Schneider Electric Industries SAS, στα οποία γίνεται αναφορά στον παρόντα οδηγό, αποτελούν αποκλειστική ιδιοκτησία της Schneider Electric SA και των θυγατρικών εταιριών της. Δεν επιτρέπεται η χρήση τους για κανέναν σκοπό χωρίς την άδεια του κατόχου τους, η οποία πρέπει να παρασχεθεί γραπτώς. Ο παρών οδηγός και το περιεχόμενό του προστατεύονται, όπως νοείται βάσει του γαλλικού κώδικα περί πνευματικής ιδιοκτησίας (Code de la propriété intellectuelle français, ο οποίος στο παρόν έγγραφο καλείται «ο Κώδικας»), σύμφωνα με τους νόμους περί πνευματικών δικαιωμάτων που ισχύουν για τα κείμενα, τα σχέδια και τα μοντέλα, καθώς και το νόμο περί εμπορικών σημάτων. Συμφωνείτε να μην αναπαράγετε το σύνολο ή μέρος του παρόντος οδηγού σε οποιοδήποτε μέσο, εκτός αν πρόκειται για δική σας προσωπική, μη εμπορική χρήση, όπως ορίζεται στον Κώδικα, χωρίς την έγγραφη άδεια της Schneider Electric. Συμφωνείτε επίσης να μην προσθέτετε συνδέσεις υπερκειμένου στον παρόντα οδηγό ή το περιεχόμενό του. Η Schneider Electric δεν παραχωρεί κανένα δικαίωμα ή άδεια χρήσης για προσωπική και μη εμπορική χρήση του οδηγού ή του περιεχομένου του, εκτός από μια μη αποκλειστική άδεια χρήσης ώστε να συμβουλευέστε τον οδηγό «ως έχει» με δική σας ευθύνη. Όλα τα υπόλοιπα δικαιώματα είναι κατοχυρωμένα.

Η εγκατάσταση, η λειτουργία, η επιδιόρθωση και η συντήρηση του ηλεκτρικού εξοπλισμού πρέπει να γίνεται αποκλειστικά από πιστοποιημένο προσωπικό. Η Schneider Electric δεν αναλαμβάνει καμία ευθύνη για οποιεσδήποτε συνέπειες προκύψουν από τη χρήση αυτού του υλικού.

Καθώς τα πρότυπα, οι προδιαγραφές και τα σχέδια αλλάζουν περιστασιακά, αναζητήστε επιβεβαίωση των πληροφοριών που παρέχονται στην παρούσα δημοσίευση.

Πίνακας περιεχομένων

Σημαντικές οδηγίες ασφαλείας - ΦΥΛΑΞΤΕ ΑΥΤΕΣ ΤΙΣ ΟΔΗΓΙΕΣ	5
Προφυλάξεις ασφαλείας	6
Επιπρόσθετες προφυλάξεις ασφαλείας μετά την εγκατάσταση	8
Ηλεκτρική ασφάλεια	8
Ασφάλεια μπαταρίας	9
Προδιαγραφές	11
Απαιτήσεις μπαταρίας	11
Βάρος και διαστάσεις κενού ερμαρίου μπαταρίας	11
Περιβάλλον	11
Διαδικασία εγκατάστασης	12
Τοποθέτηση του κενού ερμαρίου μπαταρίας	12
Προετοιμάστε το κενό ερμάριο μπαταρίας για καλώδια – κάτω είσοδος καλωδίων	14
Προετοιμάστε το κενό ερμάριο μπαταρίας για καλώδια – άνω είσοδος καλωδίων	15
Εγκατάσταση και σύνδεση μπαταριών	18
Προσθήκη μεταφρασμένων ετικετών ασφαλείας στο προϊόν σας	18
Τελική εγκατάσταση	19

Σημαντικές οδηγίες ασφαλείας - ΦΥΛΑΞΤΕ ΑΥΤΕΣ ΤΙΣ ΟΔΗΓΙΕΣ

Διαβάστε προσεκτικά αυτές τις πληροφορίες και εξετάστε τον εξοπλισμό ώστε να εξοικειωθείτε με αυτόν πριν αποπειραθείτε να τον εγκαταστήσετε, χειριστείτε, επιδιορθώσετε ή συντηρήσετε. Τα ακόλουθα μηνύματα ασφαλείας ενδέχεται να εμφανιστούν οπουδήποτε στο παρόν εγχειρίδιο ή στον εξοπλισμό για να προειδοποιήσουν για πιθανούς κινδύνους ή να επιστήσουν την προσοχή σε πληροφορίες που αποσαφηνίζουν ή απλοποιούν μια διαδικασία.



Η προσθήκη αυτού του συμβόλου σε ένα μήνυμα ασφαλείας κατηγορίας «Κίνδυνος» ή «Προειδοποίηση» υποδηλώνει ότι υπάρχει κίνδυνος ηλεκτρικής φύσης, ο οποίος θα οδηγήσει σε ατομικό τραυματισμό αν δεν ακολουθηθούν οι οδηγίες.



Αυτό είναι το σύμβολο ειδοποίησης ασφαλείας. Χρησιμοποιείται για να σας ειδοποιήσει για πιθανούς κινδύνους ατομικού τραυματισμού. Συμμορφωθείτε με όλα τα μηνύματα ασφαλείας με αυτό το σύμβολο για να αποφύγετε πιθανό τραυματισμό ή θάνατο.

⚠ ΚΙΝΔΥΝΟΣ

Η ένδειξη **ΚΙΝΔΥΝΟΣ** υποδηλώνει μια επικίνδυνη κατάσταση η οποία, αν δεν αποφευχθεί, **θα οδηγήσει σε θάνατο ή σοβαρό τραυματισμό.**

Αν δεν τηρηθούν αυτές οι οδηγίες, θα προκληθεί θάνατος ή σοβαρός τραυματισμός.

⚠ ΠΡΟΕΙΔΟΠΟΙΗΣΗ

Η ένδειξη **ΠΡΟΕΙΔΟΠΟΙΗΣΗ** υποδηλώνει μια επικίνδυνη κατάσταση η οποία, αν δεν αποφευχθεί, **ενδεχομένως να οδηγήσει σε θάνατο ή σοβαρό τραυματισμό.**

Αν δεν τηρηθούν αυτές οι οδηγίες, μπορεί να προκληθεί θάνατος, σοβαρός τραυματισμός ή βλάβη στον εξοπλισμό.

⚠ ΠΡΟΣΟΧΗ

Η ένδειξη **ΠΡΟΣΟΧΗ** υποδηλώνει μια επικίνδυνη κατάσταση η οποία, αν δεν αποφευχθεί, **ενδεχομένως να οδηγήσει σε χαμηλού ή μεσαίου βαθμού τραυματισμό.**

Αν δεν τηρηθούν αυτές οι οδηγίες, μπορεί να προκληθεί τραυματισμός ή βλάβη στον εξοπλισμό.

ΕΙΔΟΠΟΙΗΣΗ

Η ένδειξη **ΕΙΔΟΠΟΙΗΣΗ** χρησιμοποιείται για πρακτικές που δεν σχετίζονται με φυσικό τραυματισμό. Το σύμβολο ειδοποίησης ασφαλείας δεν θα χρησιμοποιείται με αυτόν τον τύπο μηνύματος ασφαλείας.

Αν δεν τηρηθούν αυτές οι οδηγίες, μπορεί να προκληθεί βλάβη στον εξοπλισμό.

Σημείωση

Η εγκατάσταση, η λειτουργία, η επιδιόρθωση και η συντήρηση του ηλεκτρικού εξοπλισμού πρέπει να γίνεται από καταρτισμένο προσωπικό. Η Schneider Electric

Δεν αναλαμβάνει καμία ευθύνη για οποιεσδήποτε συνέπειες προκύψουν από τη χρήση αυτού του υλικού.

Στο καταρτισμένο προσωπικό ανήκει κάποιος ο οποίος διαθέτει δεξιότητες και γνώσεις σχετικές με την κατασκευή, την εγκατάσταση και τη λειτουργία του ηλεκτρικού εξοπλισμού και έχει λάβει εκπαίδευση ασφαλείας ώστε να αναγνωρίζει και να αποφεύγει τους σχετικούς κινδύνους.

Προφυλάξεις ασφαλείας

⚠ ΚΙΝΔΥΝΟΣ

ΚΙΝΔΥΝΟΣ ΗΛΕΚΤΡΟΠΛΗΞΙΑΣ, ΕΚΡΗΞΗΣ Ή ΕΚΔΗΛΩΣΗΣ ΤΟΞΟΥ

Διαβάστε όλες τις οδηγίες που περιέχονται στο εγχειρίδιο εγκατάστασης πριν εγκαταστήσετε ή εργαστείτε σε αυτό το προϊόν.

Αν δεν τηρηθούν αυτές οι οδηγίες, θα προκληθεί θάνατος ή σοβαρός τραυματισμός.

⚠ ΚΙΝΔΥΝΟΣ

ΚΙΝΔΥΝΟΣ ΗΛΕΚΤΡΟΠΛΗΞΙΑΣ, ΕΚΡΗΞΗΣ Ή ΕΚΔΗΛΩΣΗΣ ΤΟΞΟΥ

Μην εγκαταστήσετε το προϊόν έως ότου ολοκληρωθούν όλες οι εργασίες κατασκευής και έως ότου το δωμάτιο εγκατάστασης καθαριστεί.

Αν δεν τηρηθούν αυτές οι οδηγίες, θα προκληθεί θάνατος ή σοβαρός τραυματισμός.

⚠ ΚΙΝΔΥΝΟΣ

ΚΙΝΔΥΝΟΣ ΗΛΕΚΤΡΟΠΛΗΞΙΑΣ, ΕΚΡΗΞΗΣ Ή ΕΚΔΗΛΩΣΗΣ ΤΟΞΟΥ

Το προϊόν πρέπει να εγκατασταθεί σύμφωνα με τις προδιαγραφές και τις απαιτήσεις που ορίζονται από τη Schneider Electric. Συγκεκριμένα, αφορά την εξωτερική και την εσωτερική προστασία (ανάντη αυτόματοι διακόπτες ισχύος, αυτόματοι διακόπτες ισχύος μπαταρίας, καλωδίωση, κ.λπ.) και τις περιβαλλοντικές προδιαγραφές. Η Schneider Electric δεν αναλαμβάνει ουδεμία ευθύνη σε περίπτωση μη τήρησης των εν λόγω απαιτήσεων.

Αν δεν τηρηθούν αυτές οι οδηγίες, θα προκληθεί θάνατος ή σοβαρός τραυματισμός.

⚠ ΚΙΝΔΥΝΟΣ

ΚΙΝΔΥΝΟΣ ΗΛΕΚΤΡΟΠΛΗΞΙΑΣ, ΕΚΡΗΞΗΣ Ή ΕΚΔΗΛΩΣΗΣ ΤΟΞΟΥ

Το σύστημα UPS πρέπει να εγκατασταθεί σύμφωνα με τους τοπικούς και τους εθνικούς κανονισμούς. Εγκαταστήστε το UPS σύμφωνα με:

- Το IEC 60364 (συμπεριλαμβανομένων των 60364-4-41- προστασία από ηλεκτροπληξία, 60364-4-42 - προστασία από θερμική βλάβη και 60364-4-43 - προστασία από διαρροή ρεύματος) ή
- Το NEC NFPA 70 ή
- τον Κανονισμό ηλεκτρικών εγκαταστάσεων του Καναδά (C22.1, Μέρος 1)

ανάλογα με το ποιο από τα πρότυπα εφαρμόζεται στην περιοχή σας.

Αν δεν τηρηθούν αυτές οι οδηγίες, θα προκληθεί θάνατος ή σοβαρός τραυματισμός.

⚠ ΚΙΝΔΥΝΟΣ

ΚΙΝΔΥΝΟΣ ΗΛΕΚΤΡΟΠΛΗΞΙΑΣ, ΕΚΡΗΞΗΣ Ή ΕΚΔΗΛΩΣΗΣ ΤΟΞΟΥ

- Εγκαταστήστε το προϊόν σε εσωτερικό περιβάλλον ελεγχόμενης θερμοκρασίας, μακριά από αγωγή μολυσματικά υλικά και υγρασία.
- Εγκαταστήστε το σύστημα UPS σε μη εύφλεκτη, επίπεδη και συμπαγή επιφάνεια (π.χ. τσιμέντο), η οποία μπορεί να υποστηρίξει το βάρος του συστήματος.

Αν δεν τηρηθούν αυτές οι οδηγίες, θα προκληθεί θάνατος ή σοβαρός τραυματισμός.

⚠ ΚΙΝΔΥΝΟΣ

ΚΙΝΔΥΝΟΣ ΗΛΕΚΤΡΟΠΛΗΞΙΑΣ, ΕΚΡΗΞΗΣ Ή ΕΚΔΗΛΩΣΗΣ ΤΟΞΟΥ

Το προϊόν δεν έχει σχεδιαστεί για χρήση και δεν πρέπει να εγκαθίσταται στα ακόλουθα ασυνήθιστα λειτουργικά περιβάλλοντα:

- Καταστροφικές αναθυμιάσεις
- Εκρηκτικά μείγματα σκόνης ή αερίων, διαβρωτικών αερίων ή αγωγή θερμότητα ή θερμική ακτινοβολία από άλλες πηγές
- Υγρασία, περιβάλλον με διαβρωτική σκόνη, ατμούς ή υπερβολικά υγρά περιβάλλον
- Μύκητες, έντομα, παράσιτα
- Αέρας με άλατα ή μολυσμένο ψυκτικό υλικό
- Βαθμός μόλυνσης μεγαλύτερος του 2 σύμφωνα με το IEC 60664-1
- Έκθεση σε μη φυσιολογικές δονήσεις, κραδασμούς και κλίσεις
- Έκθεση σε άμεσο ηλιακό φως, πηγές θερμότητας ή ισχυρά ηλεκτρομαγνητικά πεδία

Αν δεν τηρηθούν αυτές οι οδηγίες, θα προκληθεί θάνατος ή σοβαρός τραυματισμός.

⚠ ΚΙΝΔΥΝΟΣ

ΚΙΝΔΥΝΟΣ ΗΛΕΚΤΡΟΠΛΗΞΙΑΣ, ΕΚΡΗΞΗΣ Ή ΕΚΔΗΛΩΣΗΣ ΤΟΞΟΥ

Μην τρυπάτε ή ανοίγετε οπές για καλώδια ή αγωγούς με τις πλάκες τυπιοθλίπτη εγκατεστημένες και μην τρυπάτε ή ανοίγετε οπές κοντά στο UPS.

Αν δεν τηρηθούν αυτές οι οδηγίες, θα προκληθεί θάνατος ή σοβαρός τραυματισμός.

⚠ ΠΡΟΕΙΔΟΠΟΙΗΣΗ

ΚΙΝΔΥΝΟΣ ΕΚΔΗΛΩΣΗΣ ΤΟΞΟΥ

Μην προβαίνετε σε μηχανολογικές μεταβολές στο προϊόν (συμπεριλαμβανομένης της αφαίρεσης τμημάτων του ερμαρίου ή διάνοιξης/πραγματοποίησης οπών) οι οποίες δεν προβλέπονται στο εγχειρίδιο εγκατάστασης.

Αν δεν τηρηθούν αυτές οι οδηγίες, μπορεί να προκληθεί θάνατος, σοβαρός τραυματισμός ή βλάβη στον εξοπλισμό.

ΕΙΔΟΠΟΙΗΣΗ

ΚΙΝΔΥΝΟΣ ΥΠΕΡΘΕΡΜΑΝΣΗΣ

Σεβαστείτε τις απαιτήσεις χώρου γύρω από το προϊόν και μην καλύπτετε τα ανοίγματα εξαερισμού όταν το προϊόν βρίσκεται σε λειτουργία.

Αν δεν τηρηθούν αυτές οι οδηγίες, μπορεί να προκληθεί βλάβη στον εξοπλισμό.

Επιπρόσθετες προφυλάξεις ασφαλείας μετά την εγκατάσταση

⚠ ΚΙΝΔΥΝΟΣ

ΚΙΝΔΥΝΟΣ ΗΛΕΚΤΡΟΠΛΗΞΙΑΣ, ΕΚΡΗΞΗΣ Ή ΕΚΔΗΛΩΣΗΣ ΤΟΞΟΥ

Μην εγκαταστήσετε το σύστημα UPS έως ότου ολοκληρωθούν όλες οι εργασίες κατασκευής και καθαριστεί το δωμάτιο εγκατάστασης. Αν απαιτούνται πρόσθετες εργασίες κατασκευής στο δωμάτιο εγκατάστασης μετά την εγκατάσταση αυτού του προϊόντος, απενεργοποιήστε το προϊόν και καλύψτε το με το προστατευτικό κάλυμμα στο οποίο ήταν συσκευασμένο κατά την παράδοση.

Αν δεν τηρηθούν αυτές οι οδηγίες, θα προκληθεί θάνατος ή σοβαρός τραυματισμός.

Ηλεκτρική ασφάλεια

⚠ ΚΙΝΔΥΝΟΣ

ΚΙΝΔΥΝΟΣ ΗΛΕΚΤΡΟΠΛΗΞΙΑΣ, ΕΚΡΗΞΗΣ Ή ΕΚΔΗΛΩΣΗΣ ΤΟΞΟΥ

- Η εγκατάσταση, η λειτουργία, η επιδιόρθωση και η συντήρηση του ηλεκτρικού εξοπλισμού πρέπει να γίνεται αποκλειστικά από πιστοποιημένο προσωπικό.
- Χρησιμοποιήστε τον κατάλληλο εξοπλισμό ατομικής προστασίας και ακολουθήστε τις ασφαλείς πρακτικές ηλεκτρικών εργασιών.
- Απενεργοποιήστε κάθε τροφοδοσία του συστήματος UPS πριν εργαστείτε πάνω ή μέσα στον εξοπλισμό.
- Πριν εργαστείτε στο σύστημα UPS, ελέγξτε για τυχόν επικίνδυνη τάση μεταξύ όλων των πόλων, συμπεριλαμβανομένης της γείωσης προστασίας.
- Το UPS περιέχει μια εσωτερική πηγή ενέργειας. Μπορεί να υπάρχει επικίνδυνη τάση ακόμη και όταν η συσκευή είναι αποσυνδεδεμένη από το δίκτυο ηλεκτρικής παροχής. Πριν εγκαταστήσετε ή συντηρήσετε το σύστημα UPS, βεβαιωθείτε ότι οι μονάδες είναι ΑΠΕΝΕΡΓΟΠΟΙΗΜΕΝΕΣ και ότι η ηλεκτρική παροχή και οι μπαταρίες είναι αποσυνδεδεμένες. Περιμένετε πέντε λεπτά πριν ανοίξετε το UPS ώστε να εκφορτιστούν οι πυκνωτές.
- Το UPS πρέπει να είναι σωστά γειωμένο και, λόγω της ύπαρξης υψηλού ρεύματος διαρροής, ο αγωγός γείωσης πρέπει να συνδέεται πρώτα.

Αν δεν τηρηθούν αυτές οι οδηγίες, θα προκληθεί θάνατος ή σοβαρός τραυματισμός.

⚠ ΚΙΝΔΥΝΟΣ

ΚΙΝΔΥΝΟΣ ΗΛΕΚΤΡΟΠΛΗΞΙΑΣ, ΕΚΡΗΞΗΣ Ή ΕΚΔΗΛΩΣΗΣ ΤΟΞΟΥ

Στα συστήματα στα οποία η προστασία ανατροφοδοσίας δεν είναι τμήμα του τυπικού σχεδιασμού, μια αυτόματη συσκευή μόνωσης (επιλογή προστασίας ανατροφοδοσίας ή άλλη συσκευή που πληροί τις προϋποθέσεις του IEC/EN 62040-1 ή του UL1778 5η έκδοση, ανάλογα με το ποιο από τα δύο πρότυπα ισχύει στην περιοχή σας) πρέπει να εγκατασταθεί προκειμένου να αποφεύγεται η επικίνδυνη τάση ή ενέργεια στους πόλους εισόδου της συσκευής μόνωσης. Η συσκευή πρέπει να ανοίξει 15 δευτερόλεπτα μετά την απώλεια της παροχής ανάντη ρεύματος και πρέπει να καταταγεί σύμφωνα με τις προδιαγραφές.

Αν δεν τηρηθούν αυτές οι οδηγίες, θα προκληθεί θάνατος ή σοβαρός τραυματισμός.

Όταν η είσοδος του UPS συνδέεται μέσω εξωτερικών αποζευκτών οι οποίοι, όταν ανοιχθούν, απομονώνουν το ουδέτερο ή όταν η αυτόματη μόνωση ανατροφοδοσίας παρέχεται εξωτερικά του εξοπλισμού ή συνδέεται σε ένα σύστημα παροχής τροφοδοσίας τεχνολογίας πληροφορικής, είναι απαραίτητη η τοποθέτηση ετικέτας στα τερματικά εισόδου του UPS και σε όλους τους πρωτεύοντες αποζεύκτες που εγκαθίστανται απομακρυσμένα από την περιοχή του UPS και στα εξωτερικά σημεία πρόσβασης μεταξύ των εν λόγω αποζευκτών και του UPS, από

το χρήστη, η οποία θα περιέχει το ακόλουθο κείμενο (ή το αντίστοιχο αυτού στην αποδεκτή γλώσσα της χώρας στην οποία εγκαθίσταται το σύστημα UPS):

⚠ ΚΙΝΔΥΝΟΣ

ΚΙΝΔΥΝΟΣ ΗΛΕΚΤΡΟΠΛΗΞΙΑΣ, ΕΚΡΗΞΗΣ Ή ΕΚΔΗΛΩΣΗΣ ΤΟΞΟΥ

Κίνδυνος ανατροφοδοσίας τάσης. Πριν εργαστείτε σε αυτό το κύκλωμα: Απομονώστε το UPS και ελέγξτε για τυχόν επικίνδυνη τάση μεταξύ όλων των πόλων, συμπεριλαμβανομένης της γείωσης προστασίας.

Αν δεν τηρηθούν αυτές οι οδηγίες, θα προκληθεί θάνατος ή σοβαρός τραυματισμός.

Ασφάλεια μπαταρίας

⚠ ΚΙΝΔΥΝΟΣ

ΚΙΝΔΥΝΟΣ ΗΛΕΚΤΡΟΠΛΗΞΙΑΣ, ΕΚΡΗΞΗΣ Ή ΕΚΔΗΛΩΣΗΣ ΤΟΞΟΥ

- Οι διακόπτες του κυκλώματος μπαταρίας πρέπει να εγκατασταθούν σύμφωνα με τις προδιαγραφές και τις απαιτήσεις, όπως αυτές ορίζονται από τη Schneider Electric.
- Το σέρβις των μπαταριών πρέπει να διενεργείται ή να επιβλέπεται από καταρτισμένο προσωπικό που έχει γνώση των μπαταριών και των απαιτούμενων προφυλάξεων. Διατηρείτε το μη καταρτισμένο προσωπικό μακριά από τις μπαταρίες.
- Αποσυνδέετε την πηγή φόρτισης πριν τη σύνδεση ή αποσύνδεση των πόλων της μπαταρίας.
- Μην απορρίπτετε τις μπαταρίες σε φωτιά, καθώς ενδέχεται να εκραγούν.
- Μην ανοίγετε, αλλοιώνετε ή αποκόπτετε τις μπαταρίες. Ο ηλεκτρολύτης που εκλύεται είναι βλαβερός για το δέρμα και τα μάτια. Ενδέχεται να είναι τοξικός.

Αν δεν τηρηθούν αυτές οι οδηγίες, θα προκληθεί θάνατος ή σοβαρός τραυματισμός.

⚠ ΚΙΝΔΥΝΟΣ

ΚΙΝΔΥΝΟΣ ΗΛΕΚΤΡΟΠΛΗΞΙΑΣ, ΕΚΡΗΞΗΣ Ή ΕΚΔΗΛΩΣΗΣ ΤΟΞΟΥ

Οι μπαταρίες ενδέχεται να αποτελέσουν κίνδυνο ηλεκτροπληξίας και υψηλού ρεύματος βραχυκυκλώματος. Κατά την εργασία με μπαταρίες, θα πρέπει να ακολουθηθούν οι ακόλουθες προφυλάξεις

- Βγάλτε τυχόν ρολόγια, δαχτυλίδια ή άλλα μεταλλικά αντικείμενα.
- Χρησιμοποιείτε εργαλεία με μονωμένες λαβές.
- Φοράτε προστατευτικά γυαλιά, γάντια και μπότες.
- Μην τοποθετείτε εργαλεία ή μεταλλικά τμήματα πάνω στις μπαταρίες.
- Αποσυνδέετε την πηγή φόρτισης πριν τη σύνδεση ή αποσύνδεση των πόλων της μπαταρίας.
- Ελέγχετε αν η μπαταρία είναι κατά λάθος γειωμένη. Αν η μπαταρία είναι κατά λάθος γειωμένη, απομακρύνετε την πηγή από το έδαφος. Η επαφή με οποιοδήποτε τμήμα γειωμένης μπαταρίας ενδέχεται να οδηγήσει σε ηλεκτροπληξία. Η πιθανότητα ηλεκτροπληξίας περιορίζεται αν οι γειώσεις απομακρυνθούν κατά τη διάρκεια της εγκατάστασης και της συντήρησης (ισχύει για εξοπλισμό και απομακρυσμένες παροχές μπαταρίας που δεν διαθέτουν κύκλωμα γειωμένης παροχής).

Αν δεν τηρηθούν αυτές οι οδηγίες, θα προκληθεί θάνατος ή σοβαρός τραυματισμός.

⚠ ΚΙΝΔΥΝΟΣ

ΚΙΝΔΥΝΟΣ ΗΛΕΚΤΡΟΠΛΗΞΙΑΣ, ΕΚΡΗΞΗΣ Ή ΕΚΔΗΛΩΣΗΣ ΤΟΞΟΥ

Κατά την αντικατάσταση των μπαταριών, να τις αντικαθιστάτε πάντα με μπαταρίες του ίδιου τύπου και αριθμού ή με πακέτα μπαταριών. Ανατρέξτε στην ετικέτα στο ερμάριο κλασικής μπαταρίας για πληροφορίες σχετικά με τις μπαταρίες στο σύστημα.

Αν δεν τηρηθούν αυτές οι οδηγίες, θα προκληθεί θάνατος ή σοβαρός τραυματισμός.

⚠ ΠΡΟΣΟΧΗ

ΚΙΝΔΥΝΟΣ ΚΑΤΑΣΤΡΟΦΗΣ ΤΟΥ ΕΞΟΠΛΙΣΜΟΥ

- Περιμένετε έως ότου το σύστημα είναι έτοιμο για ενεργοποίηση προτού εγκαταστήσετε μπαταρίες στο σύστημα. Η χρονική διάρκεια από την εγκατάσταση των μπαταριών έως την ενεργοποίηση του συστήματος UPS δεν πρέπει να υπερβαίνει τις 72 ώρες ή 3 ημέρες.
- Οι μπαταρίες δεν πρέπει να αποθηκεύονται για περισσότερο από έξι μήνες λόγω της ανάγκης για επαναφόρτιση. Αν το UPS παραμείνει απενεργοποιημένο για μεγάλο χρονικό διάστημα, συνιστούμε να ενεργοποιείτε το UPS για χρονικό διάστημα 24 ωρών, τουλάχιστον μία φορά το μήνα. Με τον τρόπο αυτό η μπαταρία φορτίζεται και έτσι αποφεύγεται πιθανή μη αναστρέψιμη βλάβη.

Αν δεν τηρηθούν αυτές οι οδηγίες, μπορεί να προκληθεί τραυματισμός ή βλάβη στον εξοπλισμό.

Προδιαγραφές

ΕΙΔΟΠΟΙΗΣΗ

ΚΙΝΔΥΝΟΣ ΚΑΤΑΣΤΡΟΦΗΣ ΤΟΥ ΕΞΟΠΛΙΣΜΟΥ

Ανατρέξτε στο εγχειρίδιο εγκατάστασης UPS για τις λεπτομερείς προδιαγραφές του συστήματος UPS.

Αν δεν τηρηθούν αυτές οι οδηγίες, μπορεί να προκληθεί βλάβη στον εξοπλισμό.

Απαιτήσεις μπαταρίας

Τύπος μπαταρίας	VRLA
Ελάχιστη κατηγορία ευφλεκτότητας	HB
Ράφια μπαταρίας	4 ράφια μεγέθους 657 x 767 mm
Μέγιστο βάρος ανά ράφι	300 kg
Μέγιστο βάρος ανά ερμάριο	1200 kg
Ύψος μεταξύ ραφιών μπαταρίας	340 mm
Μέγιστο ύψος μπαταρίας συμπεριλαμβανομένων των πόλων μπαταρίας	240 mm

Βάρος και διαστάσεις κενού ερμαρίου μπαταρίας

	Βάρος kg	Ύψος mm	Πλάτος mm	Βάθος mm
Κενό ερμάριο μπαταρίας	190	1970	700	850

Περιβάλλον

	Λειτουργία	Αποθήκευση
Θερμοκρασία	0°C έως 40°C (32°F έως 104°F)	-25°C έως 55°C (-13°F έως 131°F)

Διαδικασία εγκατάστασης

1. Τοποθέτηση του κενού ερμαρίου μπαταρίας, σελίδα 12.
2. Προετοιμάστε το κενό ερμάριο μπαταρίας για καλώδια. Ακολουθήστε μία από τις ακόλουθες διαδικασίες:
 - Προετοιμάστε το κενό ερμάριο μπαταρίας για καλώδια – κάτω είσοδος καλωδίων, σελίδα 14 ή
 - Προετοιμάστε το κενό ερμάριο μπαταρίας για καλώδια – άνω είσοδος καλωδίων, σελίδα 15.
3. Τοποθετήστε το κιτ ασφαλειοδιακόπτη μπαταρίας. Ακολουθήστε το εγχειρίδιο που συνοδεύει το κιτ ασφαλειοδιακόπτη μπαταρίας.
4. Εγκατάσταση και σύνδεση μπαταριών., σελίδα 18.
5. Προσθήκη μεταφρασμένων ετικετών ασφαλείας στο προϊόν σας, σελίδα 18.
6. Τελική εγκατάσταση, σελίδα 19.

Τοποθέτηση του κενού ερμαρίου μπαταρίας

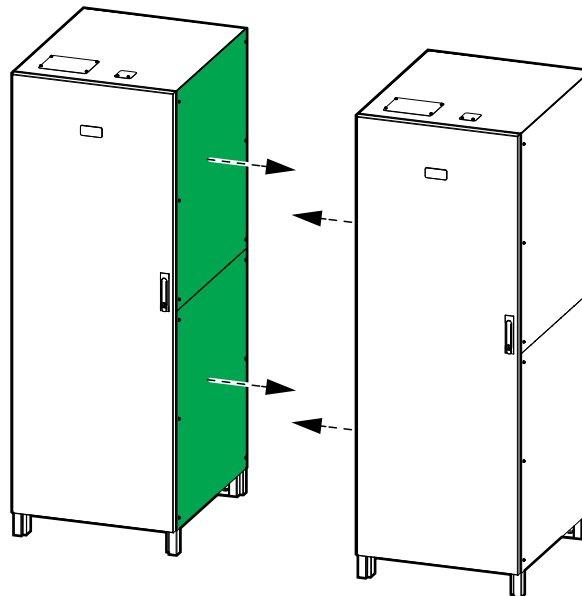
⚠ ΚΙΝΔΥΝΟΣ

ΚΙΝΔΥΝΟΣ ΗΛΕΚΤΡΟΠΛΗΞΙΑΣ, ΈΚΡΗΞΗΣ Ή ΕΚΔΗΛΩΣΗΣ ΤΟΞΟΥ

Αφήστε το κενό ερμάριο μπαταρίας καλυμμένο κατά τη δημιουργία οπών ακύρωσης για να αποτρέψετε την εισχώρηση σκόνης ή λοιπών αγωγίμων υλικών στο σύστημα.

Αν δεν τηρηθούν αυτές οι οδηγίες, θα προκληθεί θάνατος ή σοβαρός τραυματισμός.

1. **Μόνο για εγκατάσταση με δύο κενά ερμάρια μπαταρίας:** Αφαιρέστε τους πλαϊνούς πίνακες που υποδεικνύονται από τα ερμάρια μπαταρίας στις γειτονικές πλευρές.



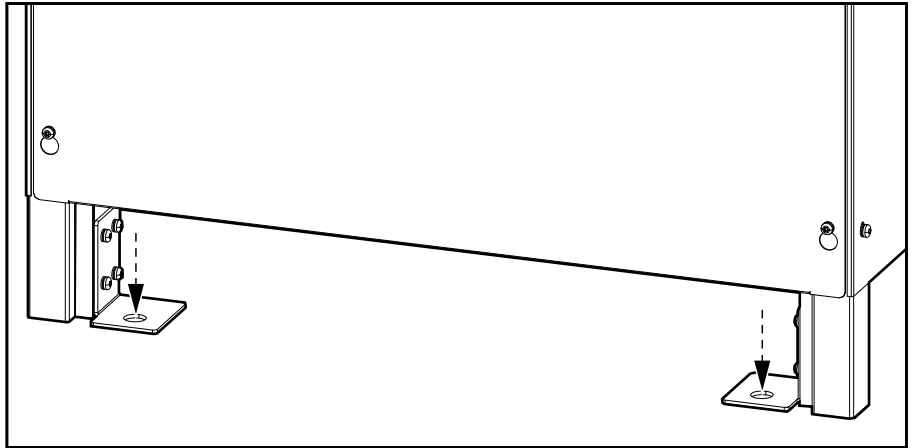
2. Τοποθετήστε τα κενά ερμάρια μπαταρίας στην τελική θέση εγκατάστασης.

ΕΙΔΟΠΟΙΗΣΗ: Αφήστε ελεύθερο χώρο 100 mm πίσω από τα κενά ερμάρια μπαταρίας για ροή αέρα.

3. Στερεώστε τα πίσω άγκιστρα αγκύρωσης στο έδαφος.

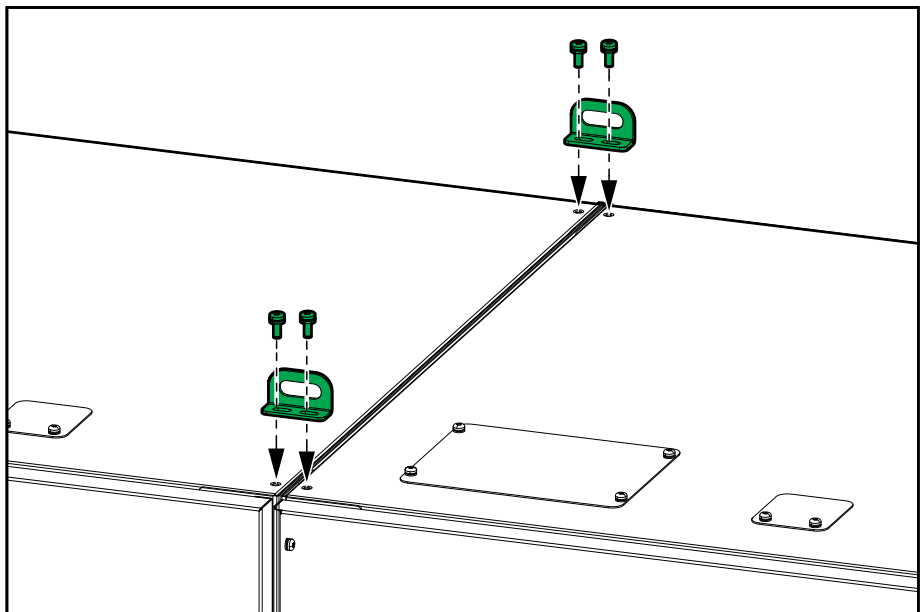
ΕΙΔΟΠΟΙΗΣΗ: Οι κοχλίες αγκύρωσης στο έδαφος δεν παρέχονται.

Πίσω όψη του κενού ερμαρίου μπαταρίας



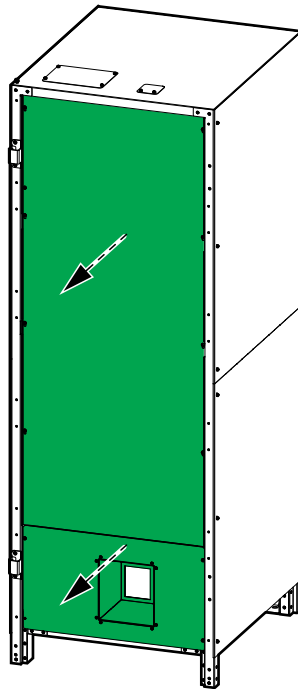
4. **Μόνο για εγκατάσταση με δύο κενά ερμάρια μπαταρίας:** Τοποθετήστε τα άνω άγκιστρα ανοίγματος μεταξύ των κενών ερμαρίων μπαταρίας.

Μπροστινή όψη των δύο κενών ερμαρίων μπαταρίας



5. Αφαιρέστε τα δύο μπροστινά καλύμματα.

Μπροστινή όψη του κενού ερμαρίου μπαταρίας



Προετοιμάστε το κενό ερμάριο μπαταρίας για καλώδια – κάτω είσοδος καλωδίων

⚠ ΚΙΝΔΥΝΟΣ

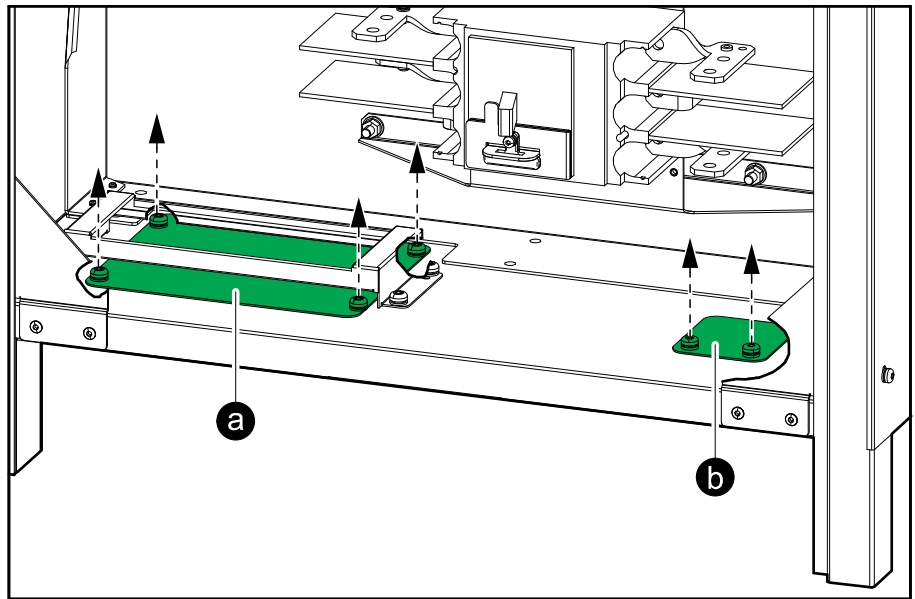
ΚΙΝΔΥΝΟΣ ΗΛΕΚΤΡΟΠΛΗΞΙΑΣ, ΈΚΡΗΞΗΣ Ή ΕΚΔΗΛΩΣΗΣ ΤΟΞΟΥ

Μην τρυπάτε ή ανοίγετε οπές με τις πλάκες συτυπιοθλίπτη εγκατεστημένες και μην τρυπάτε ή ανοίγετε οπές κοντά στο ερμάριο.

Αν δεν τηρηθούν αυτές οι οδηγίες, θα προκληθεί θάνατος ή σοβαρός τραυματισμός.

1. Αφαιρέστε τις πλάκες στυπιοθλίπτη για (α) καλώδια τροφοδοσίας και (β) καλώδια σήματος.

Μπροστινή όψη του κενού ερμαρίου μπαταρίας



2. Τρυπήστε ή ανοίξτε οπές για καλώδια τροφοδοσίας και καλώδια σήματος στις πλάκες στυπιοθλίπτη.
3. Τοποθετήστε εκ νέου τις πλάκες στυπιοθλίπτη.

⚠ ΚΙΝΔΥΝΟΣ

ΚΙΝΔΥΝΟΣ ΗΛΕΚΤΡΟΠΛΗΞΙΑΣ, ΈΚΡΗΞΗΣ Ή ΕΚΔΉΛΩΣΗΣ ΤΟΞΟΥ

Βεβαιωθείτε ότι δεν υπάρχουν αιχμηρές άκρες που μπορούν να καταστρέψουν τα καλώδια.

Αν δεν τηρηθούν αυτές οι οδηγίες, θα προκληθεί θάνατος ή σοβαρός τραυματισμός.

Προετοιμάστε το κενό ερμάριο μπαταρίας για καλώδια – άνω είσοδος καλωδίων

⚠ ΚΙΝΔΥΝΟΣ

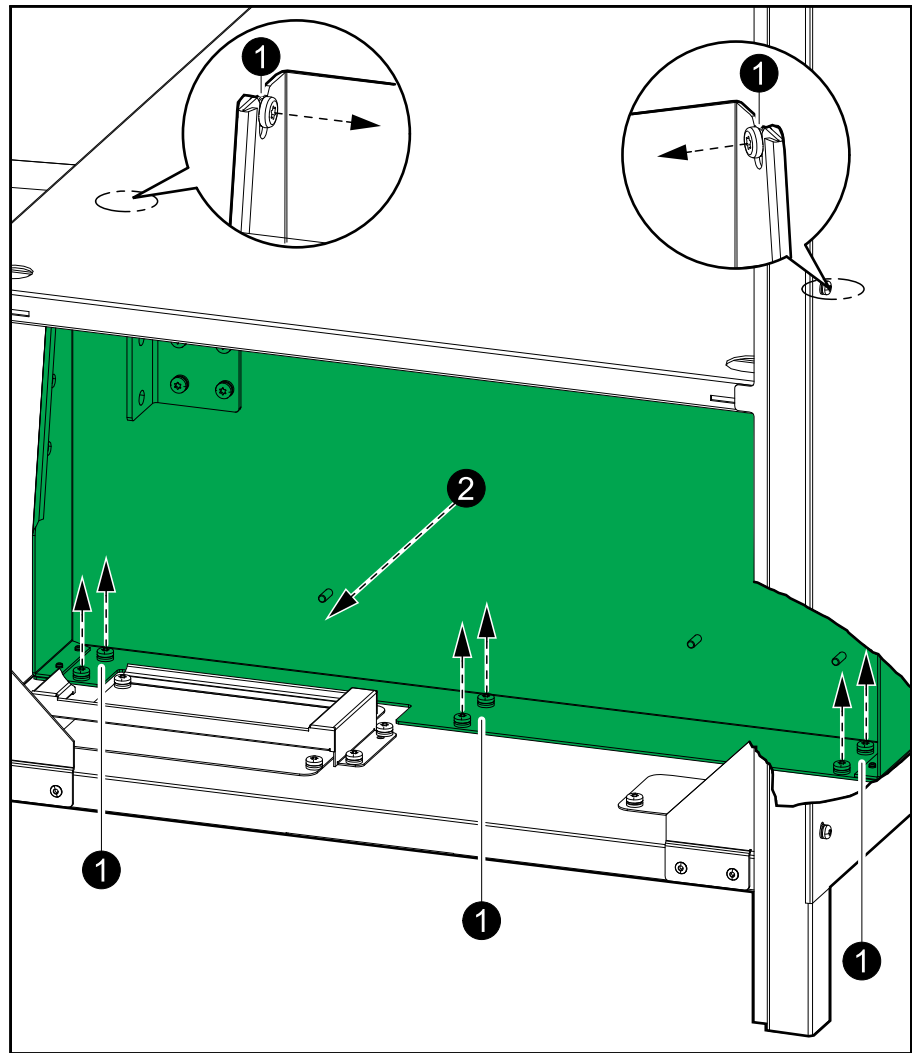
ΚΙΝΔΥΝΟΣ ΗΛΕΚΤΡΟΠΛΗΞΙΑΣ, ΈΚΡΗΞΗΣ Ή ΕΚΔΉΛΩΣΗΣ ΤΟΞΟΥ

Μην τρυπάτε ή ανοίγετε οπές με τις πλάκες στυπιοθλίπτη εγκατεστημένες και μην τρυπάτε ή ανοίγετε οπές κοντά στο ερμάριο.

Αν δεν τηρηθούν αυτές οι οδηγίες, θα προκληθεί θάνατος ή σοβαρός τραυματισμός.

1. Αφαιρέστε τις οκτώ βίδες που συγκρατούν την πλάκα ασφαλειοδιακόπτη μπαταρίας. Φυλάξτε τις βίδες για μεταγενέστερη χρήση.

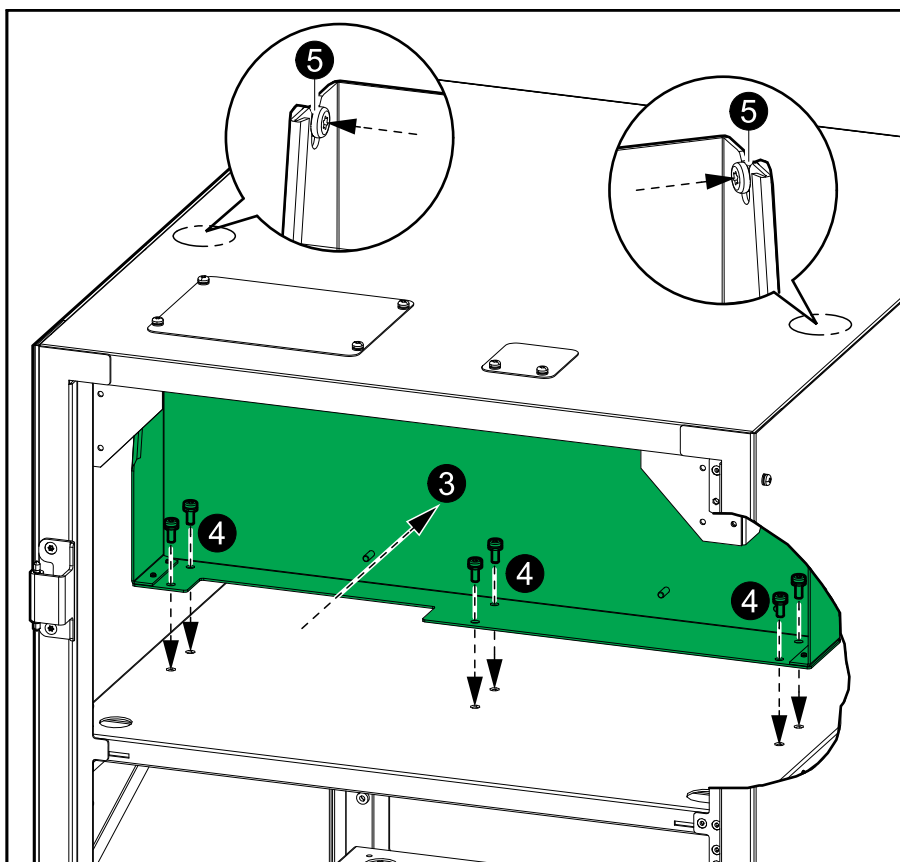
Μπροστινή όψη του κενού ερμαρίου μπαταρίας



2. Αφαιρέστε την πλάκα ασφαλειοδιακόπτη μπαταρίας.

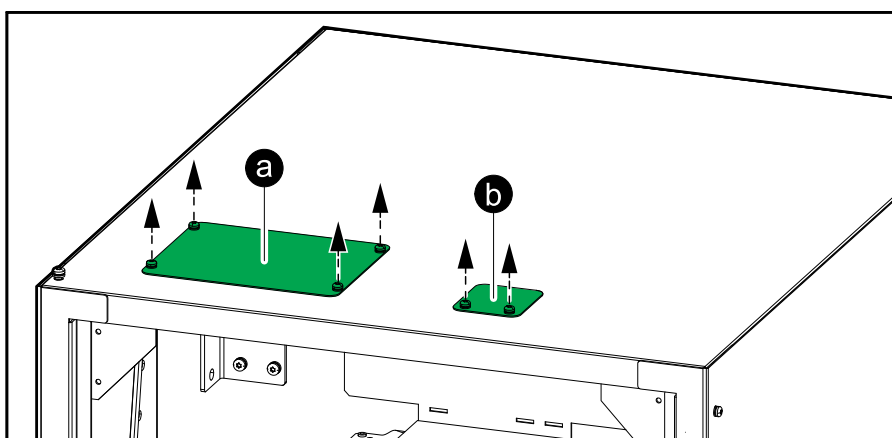
3. Τοποθετήστε την πλάκα ασφαλειοδιακόπτη μπαταρίας στο επάνω ράφι του κενού ερμαρίου μπαταρίας.

Μπροστινή όψη του κενού ερμαρίου μπαταρίας



4. Ασφαλίστε το κάτω τμήμα της πλάκας ασφαλειοδιακόπτη μπαταρίας με έξι βίδες.
5. Ασφαλίστε τα πλαϊνά τμήματα της πλάκας ασφαλειοδιακόπτη μπαταρίας με δύο βίδες.
6. Αφαιρέστε τις πλάκες συτυπιοθλίπτη για (α) καλώδια τροφοδοσίας και (β) καλώδια σήματος.

Μπροστινή όψη του κενού ερμαρίου μπαταρίας



7. Τρυπήστε ή ανοίξτε οπές για καλώδια τροφοδοσίας και καλώδια σήματος στις πλάκες συτυπιοθλίπτη.

8. Τοποθετήστε εκ νέου τις πλάκες συτυπιοθλίπτη.

⚠ ΚΙΝΔΥΝΟΣ

ΚΙΝΔΥΝΟΣ ΗΛΕΚΤΡΟΠΛΗΞΙΑΣ, ΈΚΡΗΞΗΣ Ή ΕΚΔΉΛΩΣΗΣ ΤΟΞΟΥ

Βεβαιωθείτε ότι δεν υπάρχουν αιχμηρές άκρες που μπορούν να καταστρέψουν τα καλώδια.

Αν δεν τηρηθούν αυτές οι οδηγίες, θα προκληθεί θάνατος ή σοβαρός τραυματισμός.

Εγκατάσταση και σύνδεση μπαταριών.

⚠ ΠΡΟΕΙΔΟΠΟΙΗΣΗ

ΜΗ ΑΝΑΜΕΝΟΜΕΝΟΣ ΧΕΙΡΙΣΜΟΣ ΕΞΟΠΛΙΣΜΟΥ

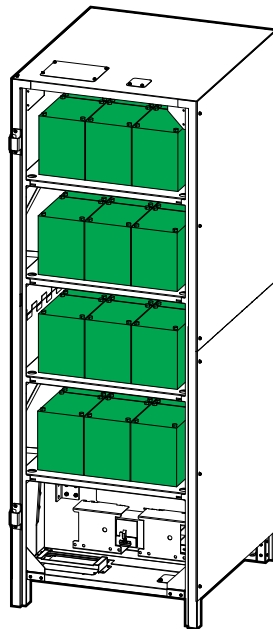
Το ερμάριο μπαταρίας δεν πρέπει να μετακινείται μετά την εγκατάσταση των μπαταριών.

Αν δεν τηρηθούν αυτές οι οδηγίες, μπορεί να προκληθεί θάνατος, σοβαρός τραυματισμός ή βλάβη στον εξοπλισμό.

1. Τοποθετήστε τις μπαταρίες στα ράφια στο κενό ερμάριο μπαταρίας και διασυνδέστε τις μπαταρίες.

ΕΙΔΟΠΟΙΗΣΗ: Μην καλύπτετε τις οπές στις γωνίες των ραφιών που προορίζονται για δρομολόγηση καλωδίων μεταξύ των ραφιών.

Μπροστινή όψη του κενού ερμαρίου μπαταρίας



2. Καταγράψτε τη διαμόρφωση της μπαταρίας στην ετικέτα του κενού ερμαρίου μπαταρίας.

Προσθήκη μεταφρασμένων ετικετών ασφαλείας στο προϊόν σας

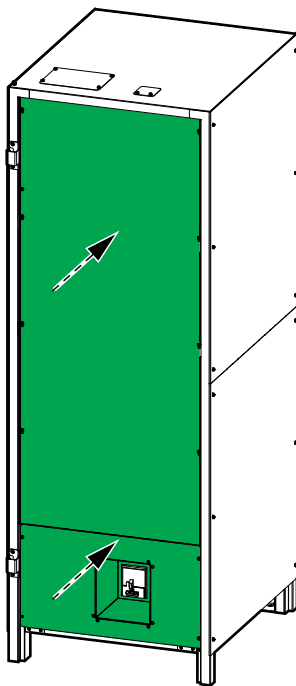
Οι ετικέτες ασφαλείας στο προϊόν σας διατίθενται στα αγγλικά και τα γαλλικά. Μαζί με το προϊόν σας παρέχονται φύλλα με μεταφρασμένες ετικέτες ασφαλείας αντικατάστασης.

1. Εντοπίστε τον αριθμό εξαρτήματος 885–XXXX σε κάθε ετικέτα ασφαλείας στο προϊόν σας.
2. Εντοπίστε το αντίστοιχο φύλλο ετικετών ασφαλείας αντικατάστασης που παρέχεται με το προϊόν σας και ελέγξτε ότι οι αριθμοί εξαρτήματος 885–XXXX ταιριάζουν.
3. Προσθέστε την ετικέτα ασφαλείας αντικατάστασης στη γλώσσα της προτίμησής σας στο προϊόν σας, καλύπτοντας την υπάρχουσα ετικέτα ασφαλείας που παρέχεται στα γαλλικά.

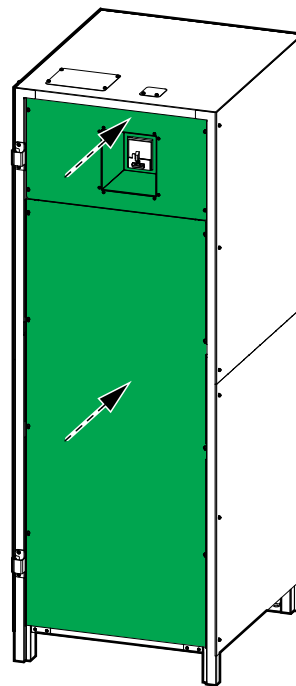
Τελική εγκατάσταση

1. Επανατοποθετήστε τα δύο μπροστινά καλύμματα.

Σύστημα κάτω εισόδου καλωδίων

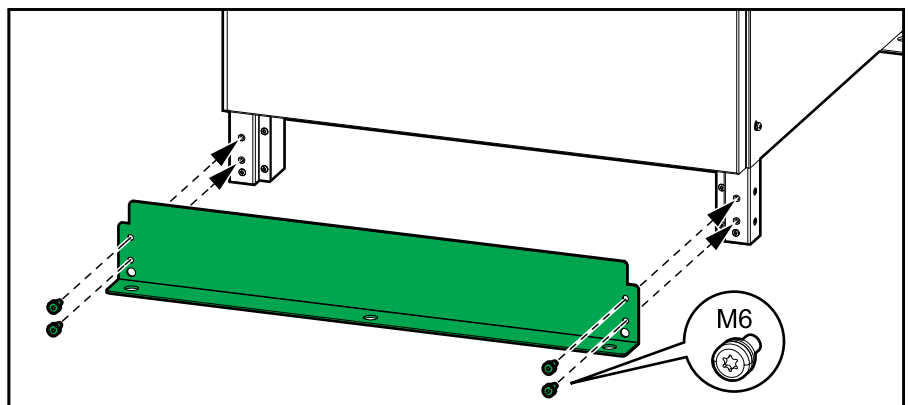


Σύστημα άνω εισόδου καλωδίων



2. Ασφαλίστε το μπροστινό άγκιστρο αγκύρωσης στο κενό ερμάριο μπαταρίας.

Μπροστινή όψη του κενού ερμαρίου μπαταρίας



3. Στερεώστε το μπροστινό άγκιστρο αγκύρωσης στο έδαφος.

ΕΙΔΟΠΟΙΗΣΗ: Οι κοχλίες αγκύρωσης στο έδαφος δεν παρέχονται.

Schneider Electric
35 rue Joseph Monier
92500 Rueil Malmaison
Γαλλία

+ 33 (0) 1 41 29 70 00

www.schneider-electric.com

Καθώς τα πρότυπα, οι προδιαγραφές και τα σχέδια αλλάζουν
περιστασιακά, αναζητήστε επιβεβαίωση των πληροφοριών που
παρέχονται στην παρούσα δημοσίευση.

© 2018 – 2018 Schneider Electric. All rights reserved.

990-5911A-007