

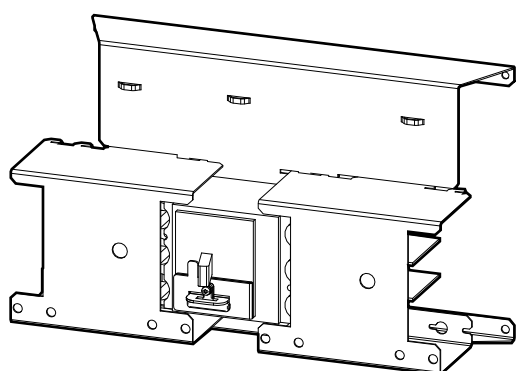
Galaxy VS

Akkukatkaisija

Asennus

GVSBBK20K80H

8/2018



Lainopilliset tiedot

Schneider Electric -tuotenimi ja tässä oppaassa mainitut Schneider Electric Industriesin rekisteröidyt tuotemerkit ovat Schneider Electric SA:n ja sen tytäryhtiöiden yksinomaista omaisuutta. Niitä ei voi käyttää missään yhteydessä ilman omistajan kirjallista lupaa. Tämä opas ja sen sisältö on suojattu Ranskan tekijänoikeuslain (Code de la propriété intellectuelle français, johon viitataan tästä eteenpäin vain lakina) mukaisesti tekstiä, piirroksia ja malleja suojaavilla tekijänoikeuslaeilla sekä tuotemerkkejä koskevalla lailla. Sitoudut olemaan jäljentämättä tätä opasta tai sen osia muuhun kuin laissa kuvattuun henkilökohtaiseen, ei-kaupalliseen käyttöön millään keinolla ilman Schneider Electricin kirjallista lupaa. Sitoudut olemaan luomatta hypertekstilinkkejä tähän oppaaseen tai sen sisältöön. Schneider Electric ei anna muuta lupaa tai käyttöoikeutta tämän oppaan tai sen sisällön henkilökohtaiseen ja ei-kaupalliseen käyttöön kuin ei-yksinomaisen oikeuden tarkastella sitä sellaisenaan ja omalla vastuulla. Kaikki muut oikeudet pidätetään.

Vain pätevät henkilöt saavat asentaa, käyttää, huoltaa ja ylläpitää sähkölaitteita. Schneider Electric ei ole vastuussa mistään seuraamuksista, jotka johtuvat tämän materiaalin käyttämisestä.

Koska standardit, tekniset tiedot ja mallit muuttuvat ajoittain, pyydä tämän julkaisun tiedoista vahvistus.

Sisällysluettelo

Tärkeitä turvaohjeita – SÄILYTÄ NÄMÄ OHJEET	5
Sähkömagneettinen yhteensopivuus	6
Turvallisuuteen liittyvät varotoimenpiteet	6
Sähköturvallisuus	8
Akkuturvallisuus	9
Tekniset tiedot.....	10
Akkukatkaisijan GVSBBK20K80H tekniset tiedot	10
Laukaisu asetukset.....	10
Suositellut kaapelikoot	11
Vääntömomentin tekniset tiedot.....	11
Käyttöympäristö	11
Asennusprosessi.....	12
Akkukatkaisijan asentaminen maadoitettuun metallikaappiin.....	13
Akkukatkaisijan asentaminen tyhjään akkukoteloon – alaläpivientiaukko	14
Akkukatkaisijan asentaminen tyhjään akkukoteloon – yläläpivientiaukko	14
Signaalikaapeleiden kytkeminen.....	15
Virtakaapeleiden kytkeminen alaläpivientiaukolla varustetuissa järjestelmissä	18
Virtakaapeleiden kytkeminen yläläpivientiaukolla varustetuissa järjestelmissä	20

Tärkeitä turvaohjeita – SÄILYTÄ NÄMÄ OHJEET

Lue nämä ohjeet huolellisesti ja tutustu laitteistoon ennen kuin yrität asentaa, käyttää, huoltaa tai ylläpitää sitä. Seuraavat turvallisuusviestit tämän oppaan sivuilla tai laitteissa varoittavat mahdollisista vaaratilanteista tai kiinnittävät käyttäjän huomion tietoihin, jotka selventävät tai helpottavat toimenpiteen suorittamista.



Tämä Vaara- tai Varoitus-turvallisuusviesteissä esiintyvä symboli ilmaisee, että jollei turvallisuusohjeita noudateta, sähkölaite saa aikaan vaaratilanteen, joka aiheuttaa henkilövamman.



Tämä on turvallisuushälytyksen symboli. Sen avulla ilmoitetaan vammoja aiheuttavien vaaratilanteiden mahdollisuudesta. Noudata kaikkia tällä symbolilla merkittyjä turvallisuusviestejä loukkaantumisten tai kuolemantapausten ehkäisemiseksi.

⚠ VAARA

VAARA ilmaisee vaaratilanteen, joka **aiheuttaa** hengenvaaran tai vakavan vamman, ellei tilannetta vältetä.

Ohjeiden huomiotta jättäminen voi aiheuttaa vakavan vamman tai hengenvaaran.

⚠ VAROITUS

VAROITUS ilmaisee vaaratilanteen, joka **saattaa aiheuttaa** hengenvaaran tai vakavan vamman, ellei tilannetta vältetä.

Ohjeiden huomiotta jättäminen voi aiheuttaa laitevaurion, vakavan vamman tai hengenvaaran.

⚠ HUOMIO

HUOMIO ilmaisee vaaratilanteen, joka **saattaa aiheuttaa** vähäisen tai keskivaikean vamman, ellei tilannetta vältetä.

Ohjeiden huomiotta jättäminen voi aiheuttaa laitevaurion tai vamman.

HUOMAUTUS

HUOMAUTUS on käytössä ilmoituksissa, jotka eivät liity fyysisiin vammoihin. Turvallisuushälytyksen symbolia ei käytetä tämän tyyppisessä turvallisuusviestissä.

Ohjeiden huomiotta jättäminen voi aiheuttaa laitevaurion.

Huomaa

Vain pätevät henkilöt saavat asentaa, käyttää, huoltaa ja ylläpitää sähkölaitteita. Schneider Electric ei ole vastuussa mistään seuraamuksista, jotka johtuvat tämän materiaalin käyttämisestä.

Pätevällä henkilöllä on sähkölaitteiden kokoamiseen, asentamiseen ja käyttöön liittyvät tiedot ja taidot. Turvallisuuskoulutuksensa perusteella hän osaa myös tunnistaa sähkölaitteisiin liittyvät vaaratilanteet ja välttää ne.

Sähkömagneettinen yhteensopivuus

HUOMAUTUS

SÄHKÖMAGNEETTISEN HÄIRIÖN VAARA

Laite on tuoteluokan C2 UPS-tuote. Tuote saattaa aiheuttaa asuinalueella häiriöitä radiolähetysiin. Tällaisessa tapauksessa käyttäjän on ryhdyttävä lisätoimenpiteisiin.

Ohjeiden huomiotta jättäminen voi aiheuttaa laitevaurion.

Turvallisuuteen liittyvät varotoimenpiteet

⚠ VAARA

SÄHKÖISKUN, RÄJÄHDYKSEN TAI VALOKAAREN VAARA

Lue kaikki asennusoppaan ohjeet ennen tämän tuotteen asentamista tai sen käyttämistä.

Ohjeiden huomiotta jättäminen voi aiheuttaa vakavan vamman tai hengenvaaran.

⚠ VAARA

SÄHKÖISKUN, RÄJÄHDYKSEN TAI VALOKAAREN VAARA

Älä asenna tuotetta, ennen kuin kaikki rakennustyöt on saatu valmiiksi ja asennusympäristö on siivottu.

Ohjeiden huomiotta jättäminen voi aiheuttaa vakavan vamman tai hengenvaaran.

⚠ VAARA

SÄHKÖISKUN, RÄJÄHDYKSEN TAI VALOKAAREN VAARA

Tuote on asennettava Schneider Electricin määrittämien ohjeiden ja vaatimusten mukaan. Tämä koskee erityisesti ulkoisia ja sisäisiä suojauksia (vastasuunnan katkaisimet, akkukatkaisimet, johdot jne.) sekä käyttöympäristövaatimuksia. Schneider Electric ei ole vastuussa, jos näitä vaatimuksia ei noudateta.

Ohjeiden huomiotta jättäminen voi aiheuttaa vakavan vamman tai hengenvaaran.

⚠ VAARA

SÄHKÖISKUN, RÄJÄHDYKSEN TAI VALOKAAREN VAARA

UPS-järjestelmä on asennettava kansallisten ja paikallisten säädösten mukaisesti. Asenna UPS seuraavien ohjeistusten mukaisesti:

- IEC 60364 (mukaan lukien 60364-4-41 – suojaus sähköiskua vastaan, 60364-4-42 – suojaus lämpövaikutusta vastaan ja 60364-4-43 – suojaus ylivirtaa vastaan)
- NEC NFPA 70
- Canadian Electrical Code (C22.1, Part 1).

Valitse se ohjeistus, joka koskee omaa aluettasi.

Ohjeiden huomiotta jättäminen voi aiheuttaa vakavan vamman tai hengenvaaran.

⚠ VAARA**SÄHKÖISKUN, RÄJÄHDYKSEN TAI VALOKAAREN VAARA**

- Asenna tuote lämpötilaltaan säädelyyn sisätilaan, jossa ei ole sähköä johtavia aineita tai kosteutta.
- Asenna tuote syttymättömälle, tasaiselle ja tukevalle alustalle (esimerkiksi betonin päälle), joka kestää järjestelmän painon.

Ohjeiden huomiotta jättäminen voi aiheuttaa vakavan vamman tai hengenvaaran.

⚠ VAARA**SÄHKÖISKUN, RÄJÄHDYKSEN TAI VALOKAAREN VAARA**

Tuotetta ei ole tarkoitettu käyttöolosuhteisiin, joissa laite on alttiina seuraaville tekijöille, ja sen vuoksi sitä ei saa asentaa tällaiseen käyttöympäristöön:

- vahingolliset höyryt
- pölyn ja kaasujen räjähtävät yhdistelmät, syövyttävät kaasut tai johtava tai muista lähteistä säteilevä lämpö
- kosteus, kuluttava pöly, höyry tai erittäin kostea ympäristö
- sienet, hyönteiset, tuholaiset
- suolapitoinen ilma tai käyttökelvoton jäädytysaine
- standardin IEC 60664-1 mukainen likaantuneisuusaste yli 2
- altistuminen epätavallisille tärinälle, iskuille ja kallistumisille
- altistuminen suoralle auringonvalolle, kuumuudelle tai voimakkaille sähkömagneettisille kentille.

Ohjeiden huomiotta jättäminen voi aiheuttaa vakavan vamman tai hengenvaaran.

⚠ VAARA**SÄHKÖISKUN, RÄJÄHDYKSEN TAI VALOKAAREN VAARA**

Älä poraa tai leikkaa kaapeleille tai eristysputkille reikiä, kun huokoiset levyt on asennettu. Älä myöskään käytä poraa tai leikkaa reikiä UPS-järjestelmän läheisyydessä.

Ohjeiden huomiotta jättäminen voi aiheuttaa vakavan vamman tai hengenvaaran.

⚠ VAROITUS**VALOKAAREN VAARA**

Älä tee tuotteeseen mekaanisia muutoksia (mukaan lukien yksikön osien poistot tai reikien poraukset tai leikkaukset), joita ei ole mainittu tässä asennusoppaassa.

Ohjeiden huomiotta jättäminen voi aiheuttaa laiteaurion, vakavan vamman tai hengenvaaran.

HUOMAUTUS**YLIKUUMENTUMISEN RISKI**

Noudata tuotetta ympäröivälle tilalle asetettuja vaatimuksia. Älä peitä tuuletusaukkoja, kun tuote on käynnissä.

Ohjeiden huomiotta jättäminen voi aiheuttaa laiteaurion.

Sähköturvallisuus

⚠ VAARA

SÄHKÖISKUN, RÄJÄHDYKSEN TAI VALOKAAREN VAARA

- Vain pätevät henkilöt saavat asentaa, käyttää, huoltaa ja ylläpitää sähkölaitteita.
- Käytä asianmukaisia suojavarusteita ja noudata sähkölaitteiden turvallisen käsittelyn periaatteita.
- Sammuta kaikki UPS-järjestelmään tuleva virta ennen laitteen käsittelemistä.
- Ennen kuin aloitat UPS-järjestelmän kanssa työskentelyn, tarkista vaarallisen jännitteen mahdollisuus kaikkien liittimien väliltä suojamaadoitus mukaan lukien.
- UPS-järjestelmässä on sisäinen virtalähde. Laitteessa voi olla vaarallista jännitettä, vaikka sitä ei olisi kytketty yleiseen syöttävään verkkoon. Varmista ennen UPS-järjestelmän asentamista ja huoltoa, että yksiköt on sammutettu ja että yhteys syöttävään verkkoon ja akkuihin on katkaistu. Odota viisi minuuttia, ennen kuin avaat UPS-järjestelmän, jotta kondensaattorien varaus ehtii purkautua.
- Laitteeseen on asennettava irtikytkentälaitte (esimerkiksi virrankatkaisija tai virtakytkin), jotta järjestelmä on mahdollista eristää kaukovirtalähteistä paikallisten säännösten mukaisesti. Irtikytkentälaitteen tulee olla näkyvillä ja helposti käytettävissä.
- UPS-järjestelmän tulee olla asianmukaisesti maadoitettu. Suuren vuotovirran vuoksi maadoitusjohdin pitää kytkeä ensimmäisenä.

Ohjeiden huomiotta jättäminen voi aiheuttaa vakavan vamman tai hengenvaaran.

⚠ VAARA

SÄHKÖISKUN, RÄJÄHDYKSEN TAI VALOKAAREN VAARA

Jos takaisinsyöttö ei ole osa vakiokokoonpanoa, järjestelmään on asennettava automaattinen eristyslaite (takaisinsyöttölaite tai mikä tahansa ulkoinen järjestelmä, joka täyttää säännöksen IEC/EN 62040–1 tai UL1778 4th Edition vaatimukset sen mukaan, mikä standardi on käytössä alueellasi), jotta vaarallisen jännitteen tai sähkövirran esiintyminen eristyslaitteen syöttönavoissa estetään. Laitteen on avauduttava 15 sekunnissa sen jälkeen, kun virransyöttö kaukovirtalähteistä katkeaa, ja se on luokiteltava teknisten tietojen mukaisesti.

Ohjeiden huomiotta jättäminen voi aiheuttaa vakavan vamman tai hengenvaaran.

Kun UPS-syöttö on kytketty sellaisten eristyslaitteiden välityksellä, jotka avautuessaan eristävät nollajohtimen, tai kun takaisinsyötön automaattinen eristys tapahtuu laitteen ulkopuolella tai IT-virranjakelujärjestelmän yhteydessä, käyttäjän on kiinnitettävä UPS-syöttöpäätteisiin, kaikkiin UPS-alueen ulkopuolelle asennettuihin ensisijaisiin virtaeristimiin sekä eristinten ja UPS-järjestelmän välisiin ulkoihin käyttöpisteisiin tarra, jossa on seuraava teksti (tai vastaava teksti UPS-järjestelmän asennusmaassa ymmärrettävällä kielellä):

⚠ VAARA

SÄHKÖISKUN, RÄJÄHDYKSEN TAI VALOKAAREN VAARA

Jännitteen takaisinsyötön vaara. Ennen tässä virtapiirissä työskentelyä: Eristä UPS ja tarkista kaikki päätteet, suojaava maadoitus mukaan lukien, vaarallisen jännitteen varalta.

Ohjeiden huomiotta jättäminen voi aiheuttaa vakavan vamman tai hengenvaaran.

Akkuturvallisuus

⚠ VAARA

SÄHKÖISKUN, RÄJÄHDYKSEN TAI VALOKAAREN VAARA

- Akkuvirrankatkaisimet on asennettava Schneider Electricin määrittämien ohjeiden ja vaatimusten mukaan.
- Akkujen huoltotoimien suorittajan tai valvojan on oltava pätevä henkilö, joka tuntee akut ja tarvittavat varotoimenpiteet. Muita henkilöitä ei tule päästää akkujen lähelle.
- Irrota varaaja, ennen kuin kytket tai irrotat akun navat.
- Älä altista akkuja tulelle, koska ne voivat räjähtää.
- Älä avaa, muuta tai vahingoita akkuja. Akusta vuotavat elektrolyytit vahingoittavat ihoa ja silmiä. Ne voivat olla myrkyllisiä.

Ohjeiden huomiotta jättäminen voi aiheuttaa vakavan vamman tai hengenvaaran.

⚠ VAARA

SÄHKÖISKUN, RÄJÄHDYKSEN TAI VALOKAAREN VAARA

Akut saattavat aiheuttaa sähköiskun ja suuren oikosulkuvirran. Akkuja käsiteltäessä on suoritettava seuraavat varotoimenpiteet:

- Riisu kello, sormukset ja muut metalliesineet.
- Käytä työkaluja, joiden kädensijat on eristetty.
- Käytä suojalaseja, -käsineitä ja -jalkineita.
- Älä aseta akkujen päälle työkaluja tai metalliosia.
- Irrota varaaja, ennen kuin kytket tai irrotat akun navat.
- Tarkista, onko akku maadoitettu tahattomasti. Jos maadoitus on tahaton, katkaise virtalähteen yhteys maahan. Maadoitetun akun koskettaminen saattaa aiheuttaa sähköiskun. Sähköiskun todennäköisyyttä voidaan vähentää, jos maakosketus poistetaan asennuksen ja huoltotoimenpiteiden ajaksi (laitteissa ja etäakkuarvikkeissa, joissa ei ole maadoitettua syöttöpiiriä).

Ohjeiden huomiotta jättäminen voi aiheuttaa vakavan vamman tai hengenvaaran.

⚠ VAARA

SÄHKÖISKUN, RÄJÄHDYKSEN TAI VALOKAAREN VAARA

Kun vaihdat akkua, käytä aina saman mallityypin ja -numeron akkuja tai akkupaketteja.

Ohjeiden huomiotta jättäminen voi aiheuttaa vakavan vamman tai hengenvaaran.

HUOMAUTUS

LAITEVAURION VAARA

- Ennen kuin asennat järjestelmän akut, odota, että järjestelmään voidaan kytkeä virta. Akun asentamisesta UPS-järjestelmän virran kytkentään kuluva aika ei saa ylittää 72:ta tuntia (kolmea päivää).
- Akkuja ei saa varastoida yli kuudeksi kuukaudeksi uudelleenlataamisvaatimuksen vuoksi. Jos UPS-järjestelmää ei käytetä pitkään aikaan, Schneider Electric suosittelee virran kytkemistä järjestelmään 24 tunnin ajaksi vähintään kerran kuukaudessa. Tällöin akut latautuvat, mikä estää peruuttamattomat vahingot.

Ohjeiden huomiotta jättäminen voi aiheuttaa laitevaurion.

Tekniset tiedot

HUOMAUTUS

LAITEVAURION VAARA

Katso UPS-järjestelmän tarkat tiedot UPS-asennusoppaasta.

Ohjeiden huomiotta jättäminen voi aiheuttaa laitevaurion.

Akkukatkaisijan GVSBBK20K80H tekniset tiedot

VAARA

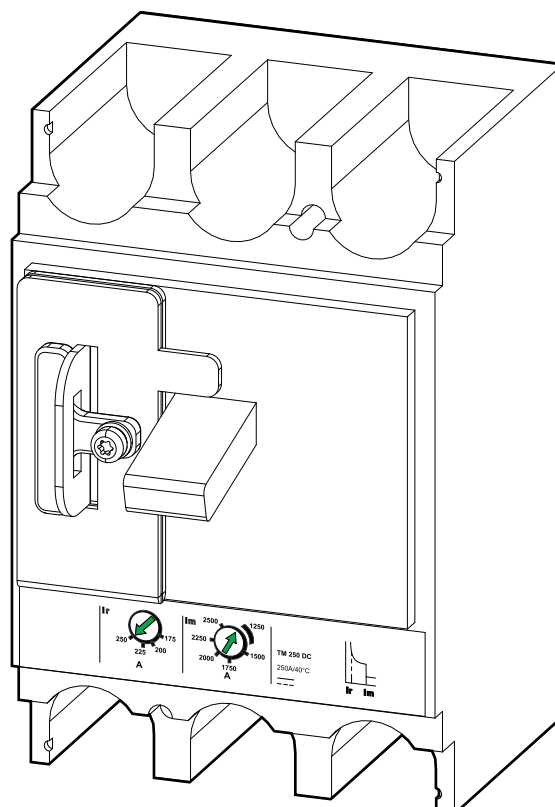
SÄHKÖISKUN, RÄJÄHDYKSEN TAI VALOKAAREN VAARA

Akkukatkaisijaa GVSBBK20K80H saa käyttää ainoastaan Galaxy VS -UPS-yksikön kanssa.

Ohjeiden huomiotta jättäminen voi aiheuttaa vakavan vamman tai hengenvaaran.

Akkukatkaisija	LV438980
Enimmäisaika kokoonpanossa	4 tunnin käyttöaika
Akkutyyppe	VRLA
Enimmäisjännite (V)	576
Akuston oikosulkutaso enintään (kA)	35
Virrankatkaisijan laukaiseva oikosulkuvirta vähintään (A)	1 250

Laukaisu asetukset



	20–60 kW	80 kW
Ir (A)	175	225
Im (A)	1 250	1 250

Suosittelut kaapelikoot

⚠ VAARA

SÄHKÖISKUN, RÄJÄHDYKSEN TAI VALOKAAREN VAARA

Kaikkien kytkentöjen ja kaapeleiden on oltava kansallisten ja/tai sähkölaitteita koskevien säädösten mukaisia.

Ohjeiden huomiotta jättäminen voi aiheuttaa vakavan vamman tai hengenvaaran.

HUOMAUTUS: Muiden kaapelien on tarjottava ylivirtasuoja.

Tässä oppaassa mainitut johtokoot perustuvat standardin IEC 60364–5–52 taulukkoon B.52.5 seuraavin ehdoin:

- 90 celsiusasteen johtimet
- ympäristön lämpötila 30 °C
- kupari- tai alumiinijohtimien käyttö
- asennustapa C

Jos huoneen lämpötila on yli 30 °C, on valittava suuremmat johtimet IEC:n korjauskerrointen mukaisesti.

	20–60 kW		80 kW	
	Kupari	Alumiini	Kupari	Alumiini
Akku +/- (mm ²)	50	70	70	–
Akku PE (mm ²)	25	35	35	–

Vääntömomentin tekniset tiedot

Pultin koko	Vääntömomentti
M4	1,7 Nm
M6	5 Nm
M8	17,5 Nm
M10	30 Nm

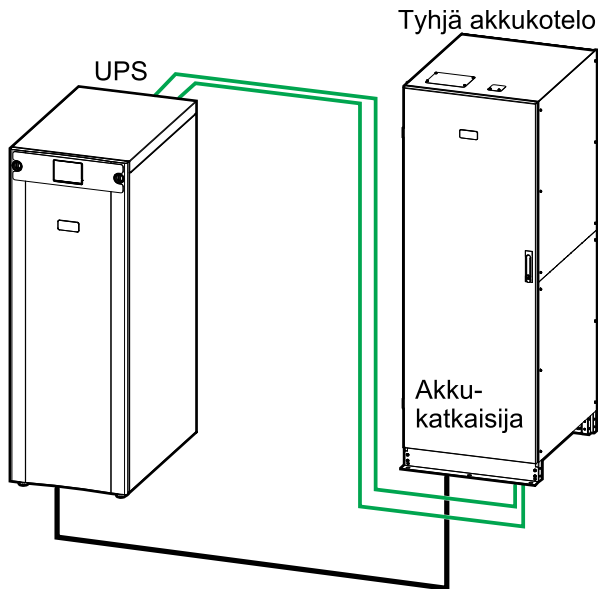
Käyttöympäristö

	Käyttö	Säilytys
Lämpötila	0–40 °C (32–104 °F)	–25–55 °C (–13–131 °F)

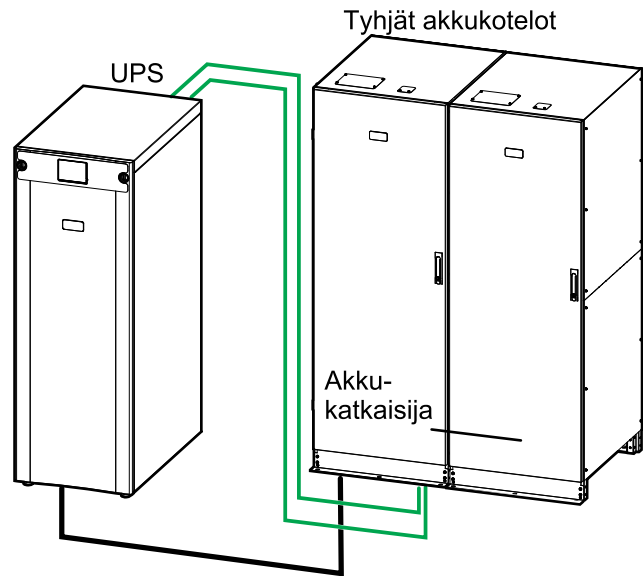
Asennusprosessi

HUOMAUTUS: Tämän oppaan kuvissa näytetään asennus tyhjäan 700 mm:n akkukoteloon. Akkukatkaisija voidaan asentaa myös tyhjäan 1 100 mm:n akkukoteloon tai maadoitettuun metallikaappiin.

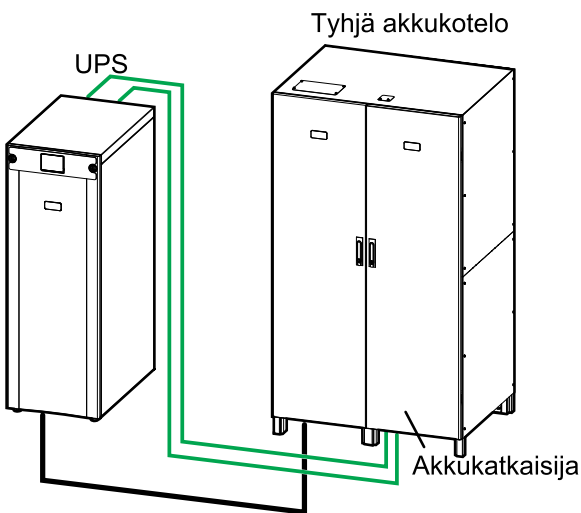
Yleiskuva kaapeleista, kun asennetaan yhteen tyhjäan 700 mm:n akkukoteloon (GVEBC7)



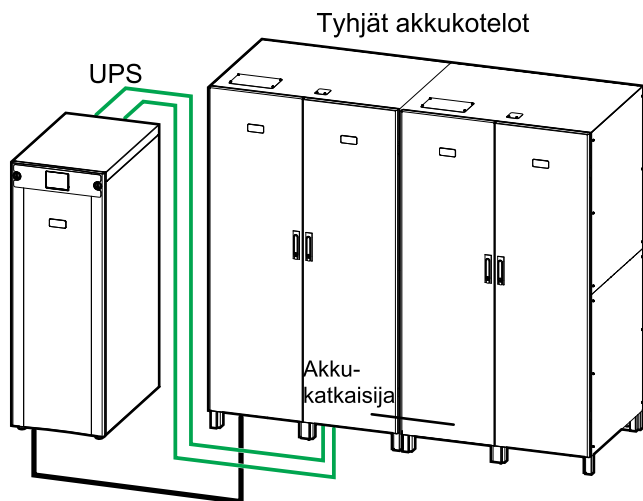
Yleiskuva kaapeleista, kun asennetaan kahteen tyhjäan 700 mm:n akkukoteloon (GVEBC7)



Yleiskuva kaapeleista, kun asennetaan yhteen tyhjäan 1 100 mm:n akkukoteloon (GVEBC11)



Yleiskuva kaapeleista, kun asennetaan kahteen tyhjäan 1 100 mm:n akkukoteloon (GVEBC11)



— Signaaliikaapeli
— Virtakaapeli

HUOMAUTUS: Akkuryhmän ja UPS-yksikön välinen etäisyys saa olla enintään 200 m. Jos asennuksen vaatima etäisyys on pitempi, ota yhteyttä Schneider Electriciin.

1. Asenna akkukatkaisija. Noudata jotakin seuraavista ohjeista:
 - Akkukatkaisijan asentaminen maadoitettuun metallikaappiin, sivu 13,
 - Akkukatkaisijan asentaminen tyhjään akkukoteloon – alaläpivientiaukko, sivu 14 tai
 - Akkukatkaisijan asentaminen tyhjään akkukoteloon – yläläpivientiaukko, sivu 14.
2. Signaalikaapeleiden kytkeminen, sivu 15.
3. Liitä virtakaapelit noudattamalla jotakin seuraavista ohjeista:
 - Virtakaapeleiden kytkeminen alaläpivientiaukolla varustetuissa järjestelmissä, sivu 18 tai
 - Virtakaapeleiden kytkeminen yläläpivientiaukolla varustetuissa järjestelmissä, sivu 20.

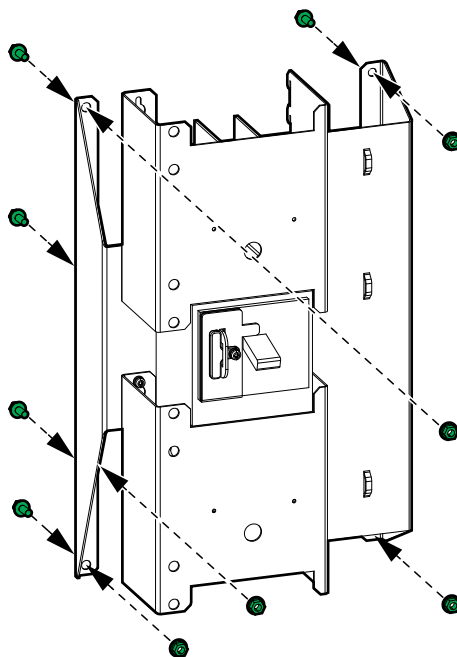
Akkukatkaisijan asentaminen maadoitettuun metallikaappiin

▲ HUOMIO

LAITEVAURION VAARA

Asenna akkukatkaisija maadoitettuun metallikaappiin.

Ohjeiden huomiotta jättäminen voi aiheuttaa laitevaurion tai vamman.

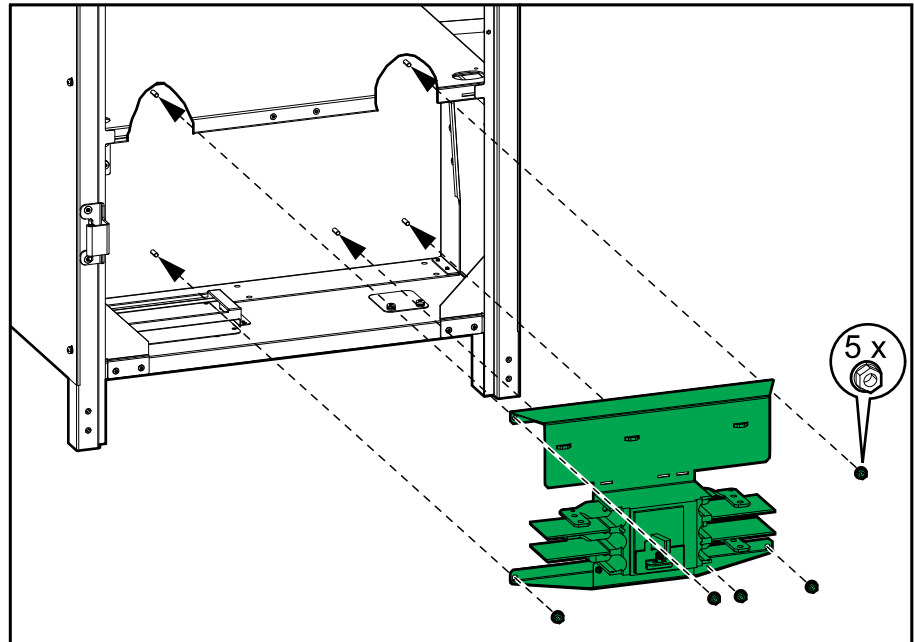


1. Mittaa ja merkitse reiät akkukatkaisijan asentamiseksi metallikaappiin.
2. Poraava kuhunkin merkittyyn kohtaan reikä.
3. Asenna akkukatkaisija metallikaappiin.

Akkukatkaisijan asentaminen tyhjiin akkukoteloon – alaläpivientiaukko

1. Asenna akkukatkaisija tyhjän akkukotelon alaosaan.

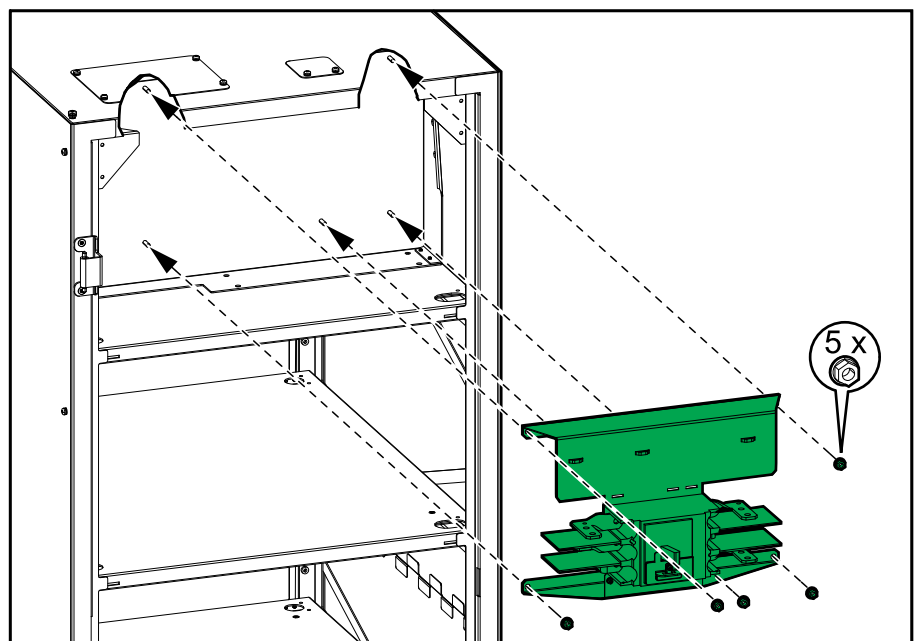
Tyhjä akkukotelo edestä



Akkukatkaisijan asentaminen tyhjiin akkukoteloon – yläläpivientiaukko

1. Asenna akkukatkaisija tyhjän akkukotelon yläosaan.

Tyhjä akkukotelo edestä



Signaalikaapeleiden kytkeminen

HUOMAUTUS: Vie signaalikaapelit erillään virtakaapeleista ja vie Class 2/SELV -kaapelit erillään non-Class 2/non-SELV -kaapeleista.

HUOMAUTUS: Tätä prosessia koskevissa kuvissa näkyy alaläpivientiaukolla varustettu järjestelmä. Prosessi on sama myös yläläpivientiaukolla varustetuissa järjestelmissä.

1. Asenna UPS-yksikön mukana toimitettu lämpötila-anturi.

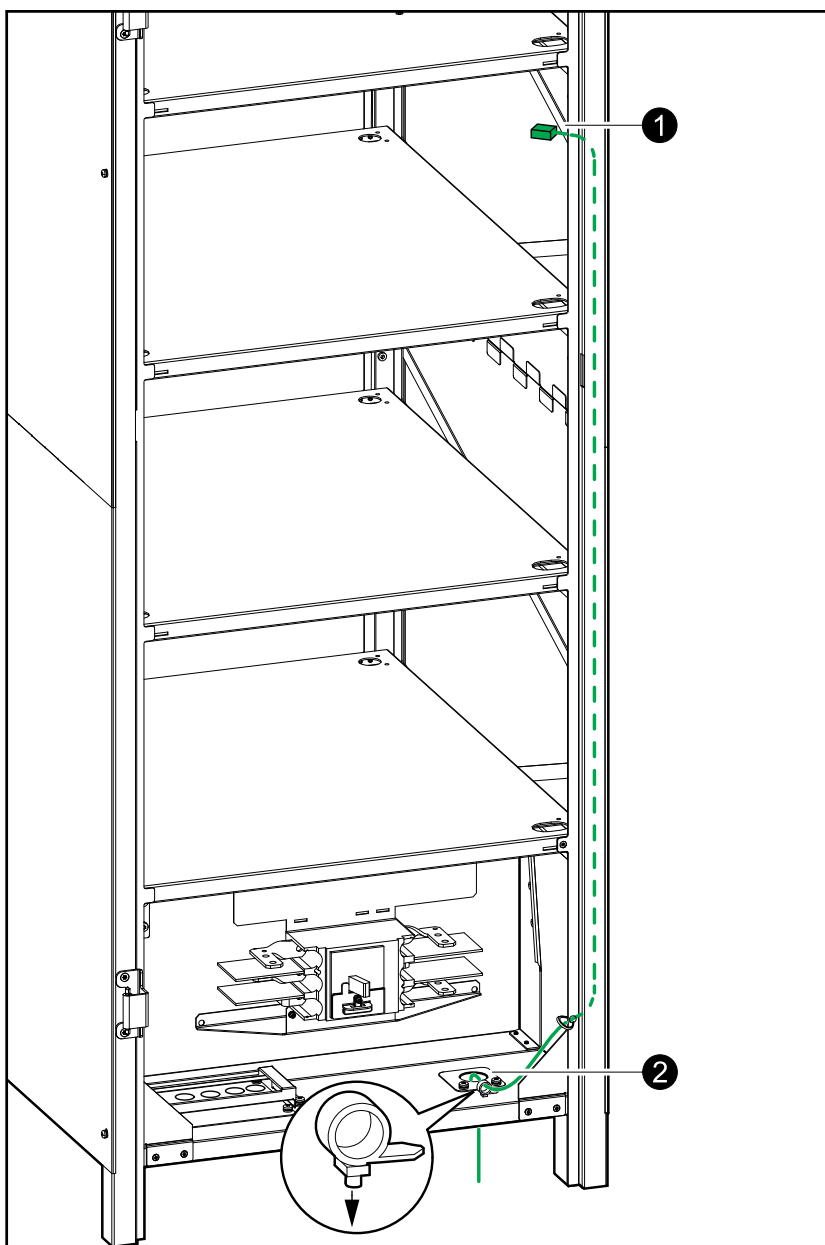
⚠ VAROITUS

TULIPALOVAARA

Aseta lämpötila-anturi kuvan mukaisesti sen varmistamiseksi, että lämpötila mitataan oikein.

Ohjeiden huomiotta jättäminen voi aiheuttaa laitevaurion, vakavan vamman tai hengenvaaran.

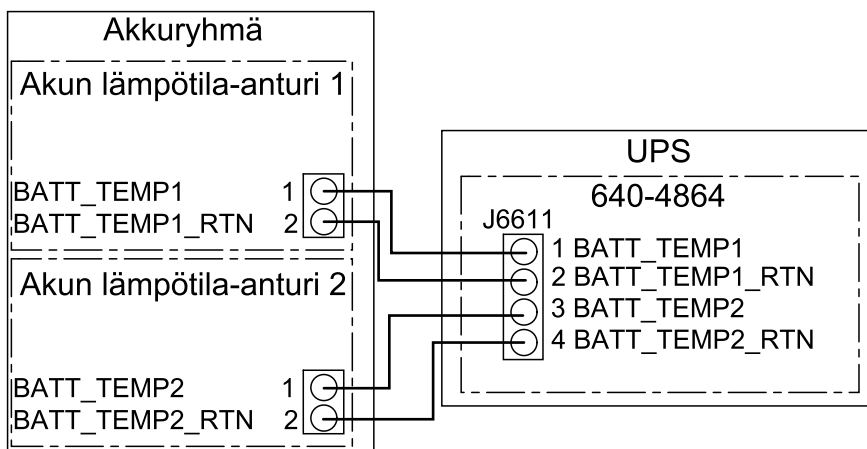
Tyhjä akkukotelo edestä



2. Vie akun lämpötila-anturin kaapelit tyhjän akkukotelon tai tyhjiin akkukoteloiden pohjan tai ylälevyn läpi UPS-yksikköön ja kytke kuvassa näytetyllä tavalla.

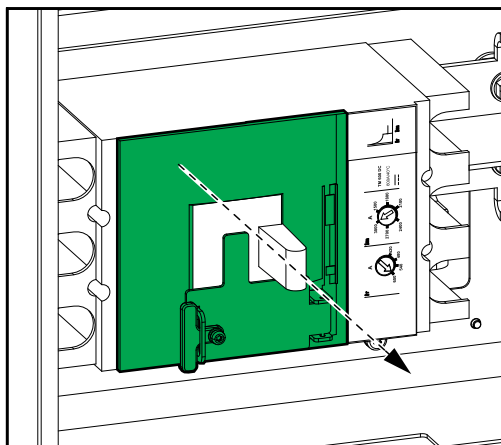
HUOMAUTUS: UPS-yksikön mukana on toimitettu yksi lämpötila-anturi. Ota yhteyttä Schneider Electriciin, jos haluat ostaa lisälämpötila-anturin.

HUOMAUTUS: Akun lämpötila-anturikaapeleiden luokitus on Class 2/SELV. Class 2/SELV -piirit on eristettävä pääpiiristöstä.



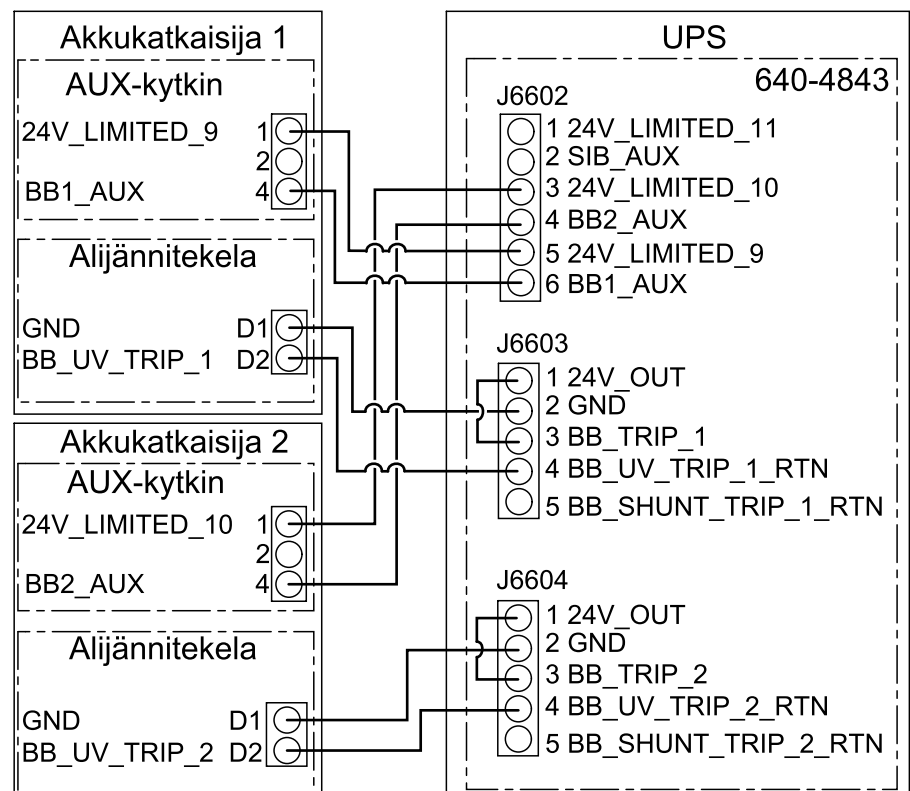
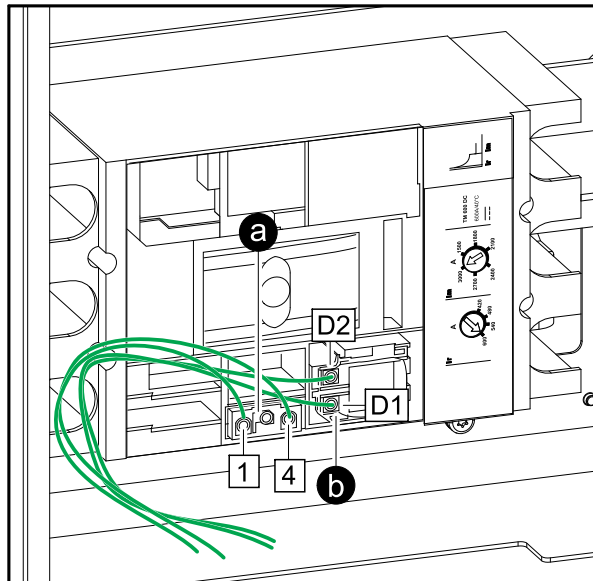
3. Vie signaalikaapelit tyhjän akkukotelon pohjan tai ylälevyn läpi akkukatkaisijaan.
4. Poista akkukatkaisijan kansi.

Akkukatkaisija edestä



5. Signaaliikaapeleiden kytkeminen:
 - a. Kytke signaaliikaapelit AUX-kytkimeen.
 - b. Kytke signaaliikaapelit alijännitekelaan.

Akkukatkaisija edestä



6. Asenna akkukatkaisijan kansi paikalleen.

Virtakaapeleiden kytkeminen alaläpivientiaukolla varustetuissa järjestelmissä

⚠ VAARA

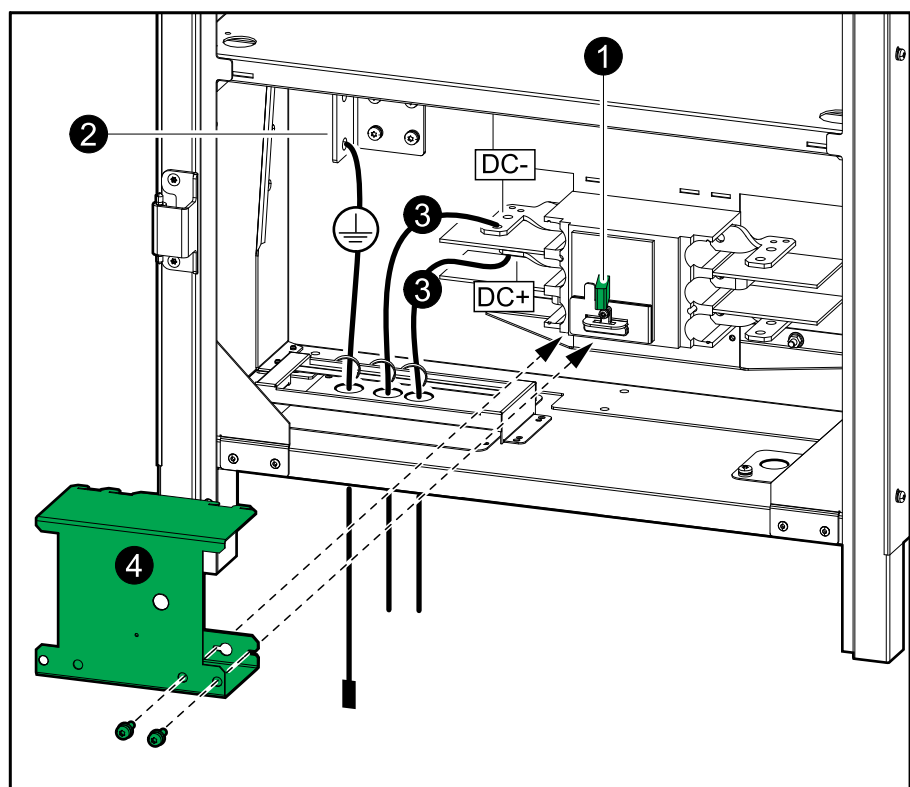
SÄHKÖISKUN, RÄJÄHDYKSEN TAI VALOKAAREN VAARA

Katkaise UPS-järjestelmästä virta kokonaan ennen kuin liität akkukaapelit akkukatkaisijaan.

Ohjeiden huomiotta jättäminen voi aiheuttaa vakavan vamman tai hengenvaaran.

1. Varmistusslukitse ja -merkitse akkukatkaisija OFF-asentoon.

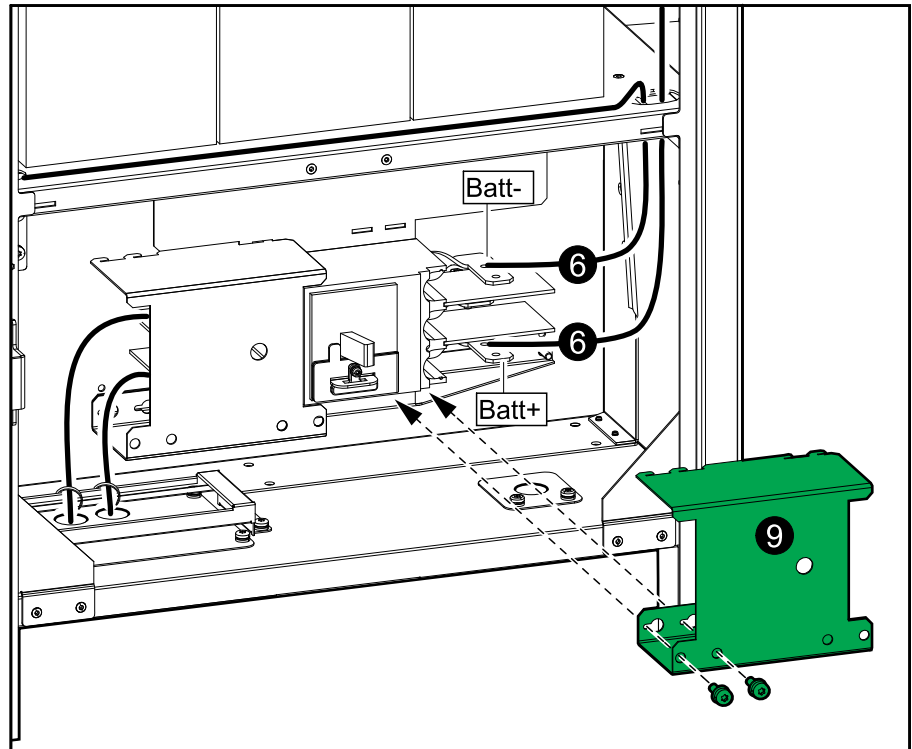
Tyhjä akkukotelo edestä



2. Kytke suojamaadoituskaapeli.
3. Kytke DC-kaapelit (DC+, DC-) UPSista.
4. Asenna suojus liitinten päälle akkukatkaisijan vasemmalla puolella.
5. Asenna akut tyhjän akkukotelon mukana toimitetussa asennusoppaassa kuvatulla tavalla.

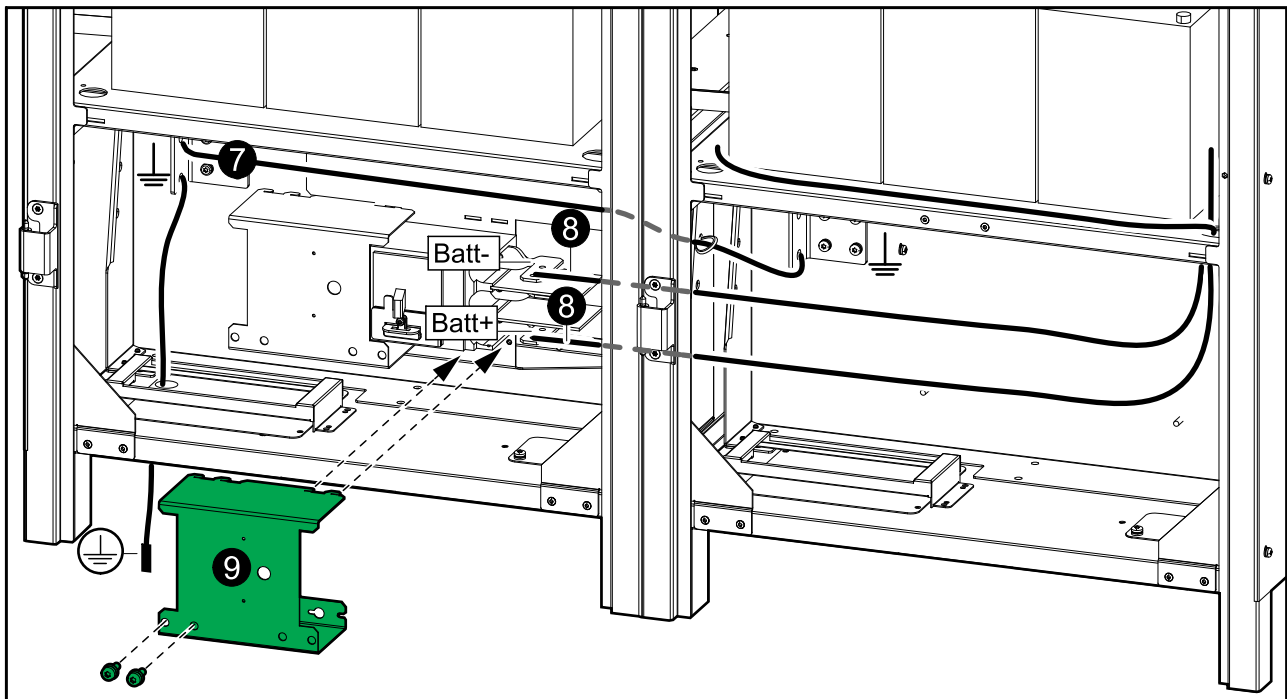
6. Kytke akkukaapelit (Batt+, Batt-) tyhjässä akkukotelossa 1 olevista akuista akkukatkaisijaan.

Tyhjät akkukotelot 1 ja 2 edestä



7. Vain asennuksissa, joissa käytetään kahta tyhjää akkukoteloaa:: Kytke maadoituskaapeli tyhjästä akkukotelosta 1 tyhjään akkukoteloon 2.

Tyhjät akkukotelot 1 ja 2 edestä



8. Vain asennuksissa, joissa käytetään kahta tyhjää akkukoteloaa:: Kytke akkukaapelit (Batt+, Batt-) tyhjässä akkukotelossa 2 olevista akuista akkukatkaisijaan.

9. Asenna suojus liitinten päälle akkukatkaisijan oikealla puolella.

Virtakaapeleiden kytkeminen yläläpivientiaukolla varustetuissa järjestelmissä

⚠ VAARA

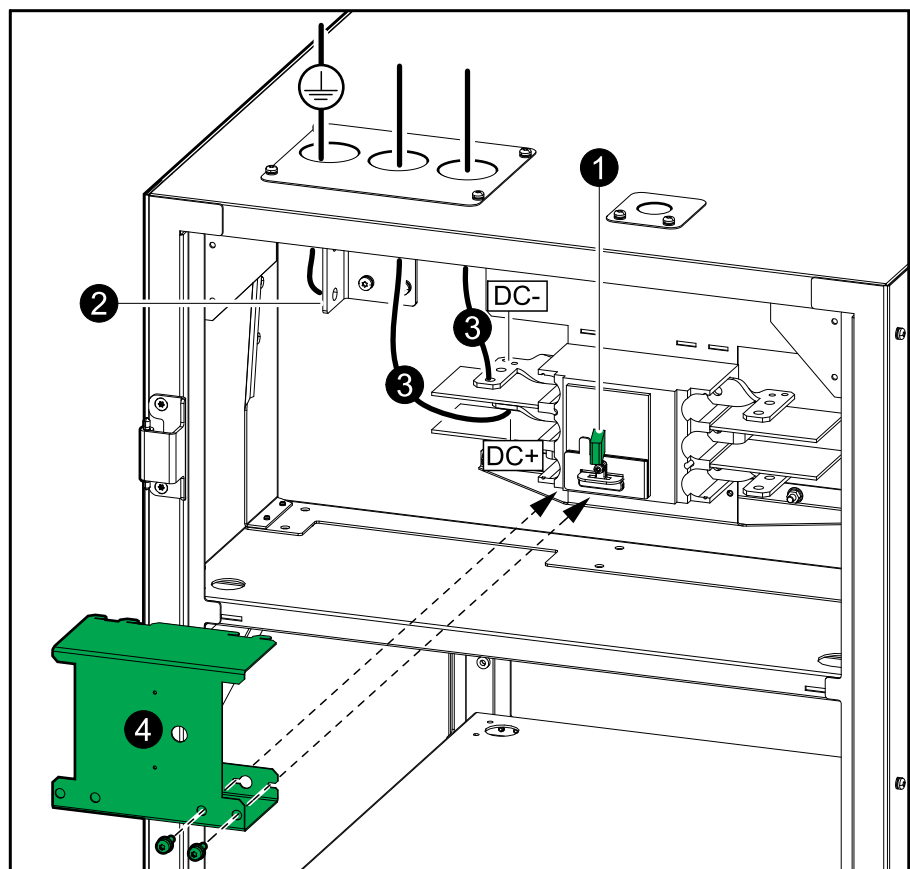
SÄHKÖISKUN, RÄJÄHDYKSEN TAI VALOKAAREN VAARA

Katkaise UPS-järjestelmästä virta kokonaan ennen kuin liität akkukaapelit akkukatkaisijaan.

Ohjeiden huomiotta jättäminen voi aiheuttaa vakavan vamman tai hengenvaaran.

1. Varmistusslukitse ja -merkitse akkukatkaisija OFF-asentoon.

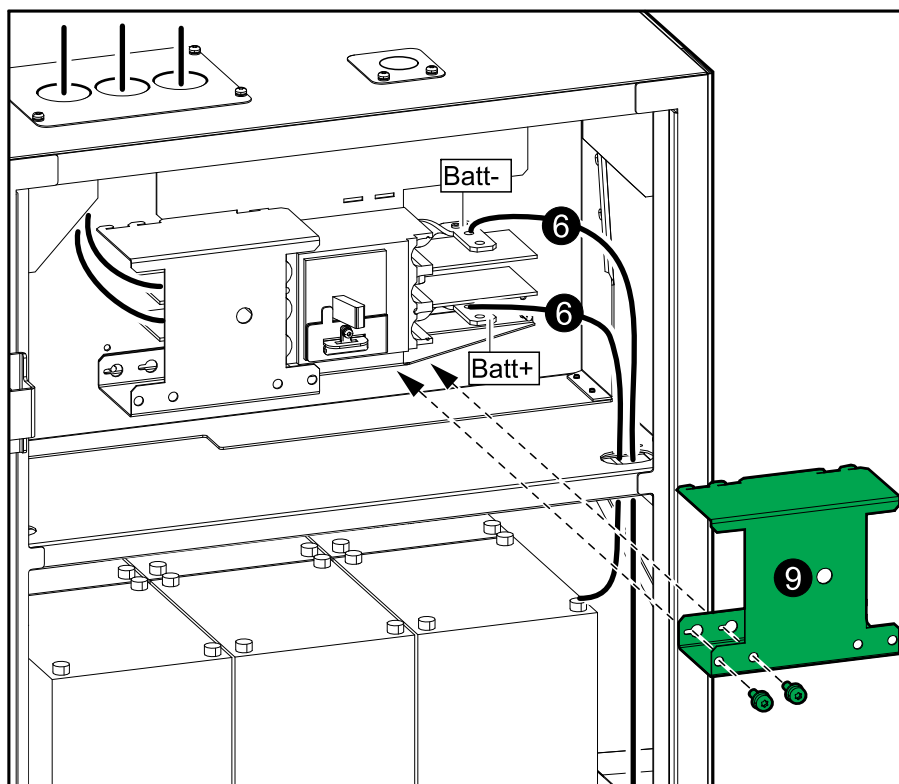
Tyhjä akkukotelo edestä



2. Kytke suojamaadoituskaapeli.
3. Kytke DC-kaapelit (DC+, DC-) UPSista.
4. Asenna suojus liitinten päälle akkukatkaisijan vasemmalla puolella.
5. Asenna akut tyhjän akkukotelon mukana toimitetussa asennusoppaassa kuvatulla tavalla.

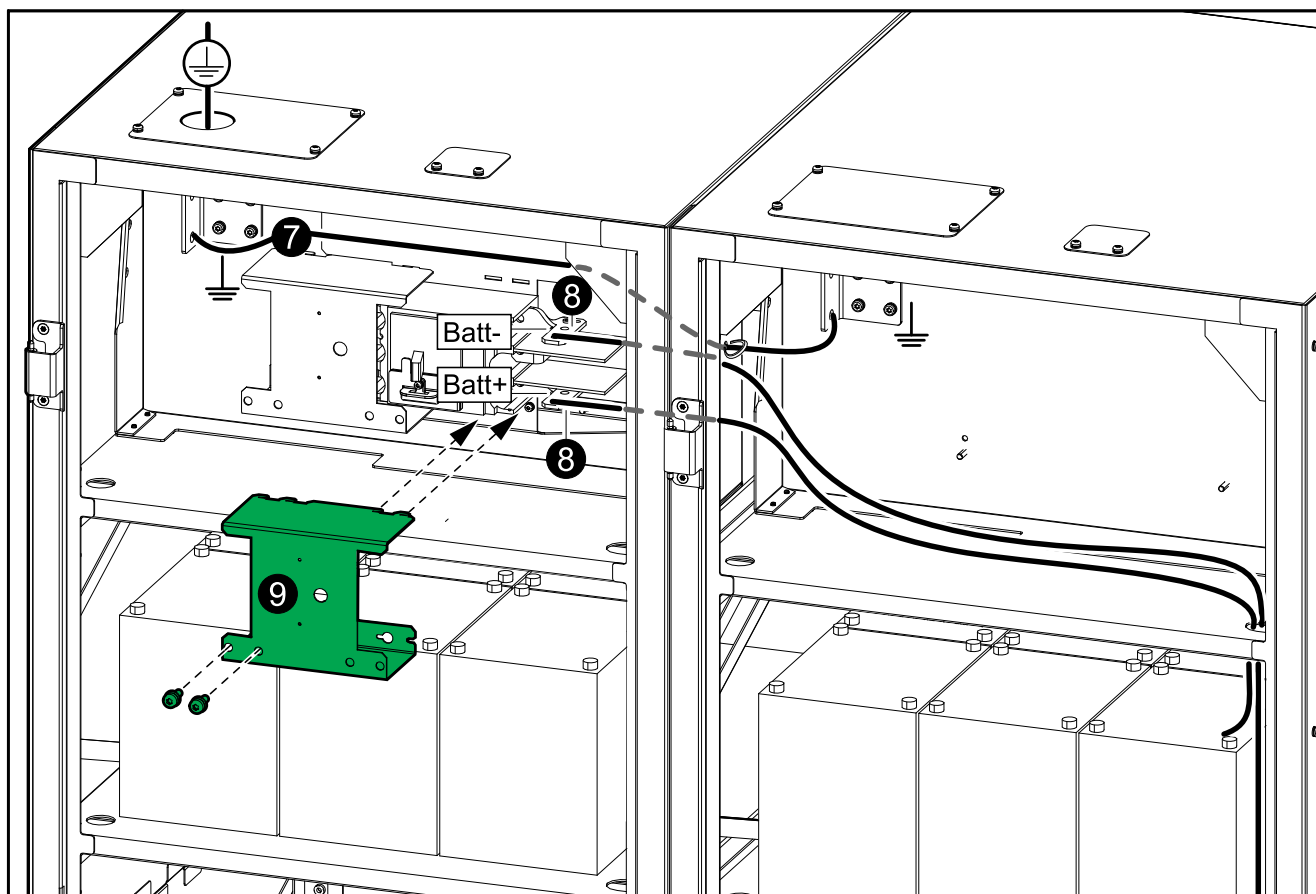
6. Kytke akkukaapelit (Batt+, Batt-) tyhjässä akkukotelossa 1 olevista akuista akkukatkaisijaan.

Tyhjät akkukotelot 1 ja 2 edestä



7. Vain asennuksissa, joissa käytetään kahta tyhjää akkukoteloaa:: Kytke maadoituskaapeli tyhjästä akkukotelosta 1 tyhjäan akkukoteloon 2.

Tyhjät akkukotelot 1 ja 2 edestä



8. **Vain asennuksissa, joissa käytetään kahta tyhjää akkukotelo:** Kytke akkukaapelit (Batt+, Batt-) tyhjässä akkukotelossa 2 olevista akuista akkukatkaisijaan.
9. Asenna suojus liitinten päälle akkukatkaisijan oikealla puolella.

Schneider Electric
35 rue Joseph Monier
92500 Rueil Malmaison
Ranska

+ 33 (0) 1 41 29 70 00

www.schneider-electric.com

Koska standardit, tekniset tiedot ja mallit muuttuvat ajoittain, pyydä
tämän julkaisun tiedoista vahvistus.

© 2018 – 2018 Schneider Electric. All rights reserved.

990-5947A-011