

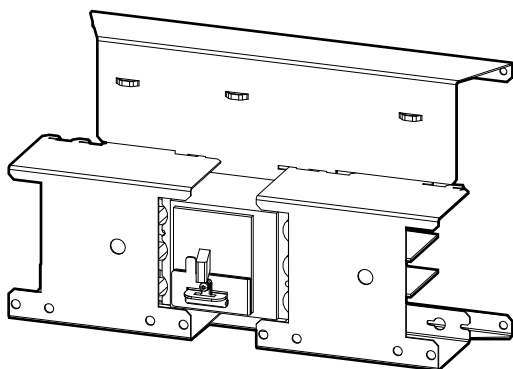
Galaxy VS

Batterieschalterkit

Installation

GVSBBK20K80H

08.2018



Rechtliche Hinweise

Die Marke Schneider Electric und sämtliche eventuell in diesem Handbuch genannten eingetragenen Marken von Schneider Electric Industries SAS sind alleiniges Eigentum von Schneider Electric und seiner Tochtergesellschaften. Diese Marken dürfen keinesfalls ohne die schriftliche Genehmigung des Eigentümers verwendet werden. Dieses Handbuch und sein Inhalt sind im Sinne des französischen Gesetzes zum Schutz geistigen Eigentums (Code de la propriété intellectuelle français, im Folgenden als „Gesetz“ bezeichnet) durch das Urheberrecht (bezüglich Texten, Zeichnungen und Modellen) sowie durch das Markenrecht geschützt. Sie erklären, dass Sie ohne schriftliche Genehmigung von Schneider Electric dieses Handbuch weder ganz noch teilweise auf beliebigen Medien reproduzieren werden, ausgenommen zur Verwendung für persönliche nichtkommerzielle Zwecke. Darüber hinaus erklären Sie, dass Sie keine Hypertext-Links zu diesem Handbuch oder seinem Inhalt einrichten werden. Schneider Electric gewährt keine Berechtigung oder Lizenz für die persönliche und nichtkommerzielle Verwendung dieses Handbuchs oder seines Inhalts, ausgenommen die nichtexklusive Lizenz zur Nutzung als Referenz. Das Handbuch wird hierfür „wie besehen“ („as is“) bereitgestellt, die Nutzung erfolgt auf eigene Gefahr. Alle weiteren Rechte sind vorbehalten.

Elektrische Geräte dürfen nur von qualifiziertem Fachpersonal installiert, betrieben und gewartet werden. Schneider Electric übernimmt keine Verantwortung für eventuelle Folgen, die sich aus der Verwendung dieser Materialien ergeben.

Da Normen, Spezifikationen und Bauweisen sich von Zeit zu Zeit ändern, sollten Sie um Bestätigung der in dieser Veröffentlichung gegebenen Informationen nachsuchen.

Inhaltsverzeichnis

Wichtige Sicherheitsanweisungen — BEWAHREN SIE DIESE ANWEISUNGEN AUF	5
Elektromagnetische Verträglichkeit	6
Sicherheitsvorkehrungen	6
Elektrische Sicherheit	8
Batteriesicherheit.....	9
Technische Daten	11
Technische Daten des Batterieschalterkits (GVSBK20K80H).....	11
Auslöseeinstellungen.....	12
Empfohlene Kabelgrößen.....	12
Drehmomentangaben	13
Umgebungsbedingungen	13
Montage	14
Installation des Batterieschalterkits in einem geerdeten Metallgehäuse.....	15
Anbringen des Batterieschalters im leeren Batterieschrank – Kabeleinführung von unten.....	16
Anbringen des Batterieschalters im leeren Batterieschrank – Kabeleinführung von oben.....	16
Anschließen der Signalkabel	17
Anschließen der Leistungskabel in Systemen mit Kabeleingang unten	20
Anschließen der Leistungskabel in Systemen mit Kabeleingang oben	22

Wichtige Sicherheitsanweisungen — BEWAHREN SIE DIESE ANWEISUNGEN AUF

Lesen Sie diese Anweisungen aufmerksam durch und machen Sie sich mit dem Gerät vertraut, bevor Sie es installieren, betreiben oder warten. Die folgenden Sicherheitshinweise im Handbuch bzw. am Gerät verweisen auf mögliche Gefahren bzw. auf weitere Informationen zu einem Vorgang.



Wird dieses Symbol neben einem Gefahren- bzw. Warnhinweis angezeigt, besteht eine Gefahr durch Elektrizität, die bei Nichtbeachtung der Anweisungen zu Verletzungen führen kann.



Dieses Symbol ist eine Sicherheitswarnung. Es weist auf mögliche Verletzungsgefahren hin. Beachten Sie zur Vermeidung eventuell tödlicher Verletzungen sämtliche Sicherheitshinweise mit diesem Symbol.

⚠ GEFAHR

Gefahr weist auf eine gefährliche Situation hin, die bei Nichtvermeidung zu Tod oder schweren Verletzungen **führen wird**.

Eine Nichtbeachtung dieser Anweisungen hat Tod, schwere Verletzungen oder Schäden an der Ausrüstung zur Folge.

⚠ WARNUNG

Warnung weist auf eine gefährliche Situation hin, die bei Nichtvermeidung zu Tod oder schweren Verletzungen **führen kann**.

Eine Nichtbeachtung dieser Anweisungen kann zu Tod, schweren Verletzungen oder Schäden an der Ausrüstung führen.

⚠ VORSICHT

Vorsicht weist auf eine gefährliche Situation hin, die bei Nichtvermeidung zu leichten oder mittelschweren Verletzungen **führen kann**.

Eine Nichtbeachtung dieser Anweisungen kann zu Verletzungen oder Schäden an der Ausrüstung führen.

HINWEIS

Hinweis weist auf Vorgänge hin, die nicht zu Verletzungen führen können. Das Sicherheitswarnsymbol darf nicht mit solchen Sicherheitshinweisen verwendet werden.

Eine Nichtbeachtung dieser Anweisungen kann zu Schäden an der Ausrüstung führen.

Beachten Sie Folgendes:

Elektrische Geräte dürfen nur von qualifiziertem Fachpersonal installiert, betrieben und gewartet werden. Schneider Electric übernimmt keine Verantwortung für eventuelle Folgen, die sich aus der Verwendung dieser Materialien ergeben.

Qualifiziertes Personal hat Fertigkeiten und Wissen bezüglich der Konstruktion, Installation und des Betriebs elektrischer Geräte. Außerdem hat es Sicherheitstraining erhalten und kann die möglichen Gefahren erkennen und vermeiden.

Elektromagnetische Verträglichkeit

HINWEIS

RISIKO ELEKTROMAGNETISCHER STÖRUNGEN

Dies ist ein USV-Produkt der Kategorie C2. In Wohngebieten kann dieses Produkt Funkstörungen verursachen. In diesem Fall muss der Benutzer unter Umständen entsprechende Maßnahmen ergreifen.

Eine Nichtbeachtung dieser Anweisungen kann zu Schäden an der Ausrüstung führen.

Sicherheitsvorkehrungen

⚠ GEFAHR

GEFAHR VON STROMSCHLAG, EXPLOSION ODER LICHTBOGENENTLADUNG

Lesen Sie sämtliche Anweisungen im Installationshandbuch, bevor Sie dieses Produkt installieren oder Arbeiten daran durchführen.

Eine Nichtbeachtung dieser Anweisungen hat Tod, schwere Verletzungen oder Schäden an der Ausrüstung zur Folge.

⚠ GEFAHR

GEFAHR VON STROMSCHLAG, EXPLOSION ODER LICHTBOGENENTLADUNG

Installieren Sie das Produkt erst, nachdem sämtliche Bauarbeiten abgeschlossen sind und der für die Installation vorgesehene Raum gereinigt wurde.

Eine Nichtbeachtung dieser Anweisungen hat Tod, schwere Verletzungen oder Schäden an der Ausrüstung zur Folge.

⚠ GEFAHR

GEFAHR VON STROMSCHLAG, EXPLOSION ODER LICHTBOGENENTLADUNG

Das Produkt muss entsprechend den von Schneider Electric definierten Spezifikationen und Anforderungen installiert werden. Dies gilt insbesondere für die externen und internen Schutzeinrichtungen (vorgeschaltete Schutzschalter, Batterieschalter, Verkabelung usw.) und Umgebungsanforderungen. Schneider Electric übernimmt keine Verantwortung für eventuelle Folgen, die sich aus der Nichtbeachtung dieser Anforderungen ergeben.

Eine Nichtbeachtung dieser Anweisungen hat Tod, schwere Verletzungen oder Schäden an der Ausrüstung zur Folge.

⚠ GEFAHR

GEFAHR VON STROMSCHLAG, EXPLOSION ODER LICHTBOGENENTLADUNG

Das USV-System ist unter Einhaltung der örtlichen und nationalen Vorschriften zu installieren. Installieren Sie die USV gemäß den folgenden Normen:

- IEC 60364 (darunter 60364–4–41 – Schutz vor elektrischem Schlag, 60364–4–42 – Schutz vor thermischer Einwirkung und 60364–4–43 – Überstromschutz) **oder**
 - NEC NFPA 70 **oder**
 - Kanadische Vorschriften für Elektroausrüstung C22.1, Teil 1
- , je nachdem, welche dieser Normen für Ihre Region gilt.

Eine Nichtbeachtung dieser Anweisungen hat Tod, schwere Verletzungen oder Schäden an der Ausrüstung zur Folge.

⚠ GEFAHR

GEFAHR VON STROMSCHLAG, EXPLOSION ODER LICHTBOGENENTLADUNG

- Installieren Sie das Produkt in einer klimatisierten, von leitenden Verschmutzungen und Feuchtigkeit freien Innenumgebung.
- Installieren Sie das Produkt auf einem nicht entflammaren, ebenen und festen Boden (z. B. Beton), der das Gewicht des Systems tragen kann.

Eine Nichtbeachtung dieser Anweisungen hat Tod, schwere Verletzungen oder Schäden an der Ausrüstung zur Folge.

⚠ GEFAHR

GEFAHR VON STROMSCHLAG, EXPLOSION ODER LICHTBOGENENTLADUNG

Das Produkt ist nicht für die folgenden untypischen Betriebsumgebungen ausgelegt und darf dort nicht installiert werden:

- Schädliche Dämpfe
- Explosive Staub- oder Gasgemische, korrosive Gase oder Wärmeleitung oder -strahlung von anderen Quellen
- Feuchtigkeit, abrasiver Staub, Dampf oder übermäßig feuchte Umgebung
- Pilze, Insekten, Ungeziefer
- Salzhaltige Luft oder verschmutztes Kühlmittel
- Verschmutzungsgrad höher als 2 nach IEC 60664-1
- Ungewöhnliche Vibrationen, Erschütterungen, Neigung
- Direkte Sonneneinstrahlung, Nähe zu Wärmequellen, starke elektromagnetische Felder

Eine Nichtbeachtung dieser Anweisungen hat Tod, schwere Verletzungen oder Schäden an der Ausrüstung zur Folge.

⚠ GEFAHR

GEFAHR VON STROMSCHLAG, EXPLOSION ODER LICHTBOGENENTLADUNG

Bohren bzw. schneiden Sie keine Öffnungen für Kabel oder Verschraubungen, während die Abdeckplatten angebracht sind, und bohren bzw. schneiden Sie nicht in der Nähe der USV.

Eine Nichtbeachtung dieser Anweisungen hat Tod, schwere Verletzungen oder Schäden an der Ausrüstung zur Folge.

▲ WARNUNG**GEFAHR VON LICHTBOGENENTLADUNG**

Nehmen Sie keine mechanischen Änderungen am Produkt vor (z. B. Entfernen von Teilen des Schrankes oder Bohren/Schneiden von Öffnungen), die nicht im Installationshandbuch erwähnt werden.

Eine Nichtbeachtung dieser Anweisungen kann zu Tod, schweren Verletzungen oder Schäden an der Ausrüstung führen.

HINWEIS**ÜBERHITZUNGSRISIKO**

Beachten Sie die Platzanforderungen für das Produkt und vermeiden Sie es, die Lüftungsöffnungen abzudecken, während das Produkt läuft.

Eine Nichtbeachtung dieser Anweisungen kann zu Schäden an der Ausrüstung führen.

Elektrische Sicherheit**▲ GEFAHR****GEFAHR VON STROMSCHLAG, EXPLOSION ODER LICHTBOGENENTLADUNG**

- Elektrische Geräte dürfen nur von qualifiziertem Fachpersonal installiert, betrieben und gewartet werden.
- Tragen Sie entsprechende Schutzkleidung und beachten Sie die Vorschriften zum Arbeiten mit Elektroanlagen.
- Trennen Sie die Stromversorgung vom USV-System, bevor Sie am oder im Gerät arbeiten.
- Bevor Sie Arbeiten am USV-System durchführen, prüfen Sie auf gefährliche Spannungen zwischen allen Anschlussklemmen einschließlich der Erdung.
- Die USV enthält eine interne Stromquelle. Gefährliche Spannung kann auch dann vorhanden sein, wenn das Gerät von der Netzstromversorgung getrennt wurde. Vergewissern Sie sich vor der Installation oder Wartung des USV-Systems, dass die Geräte ausgeschaltet und Netzstromversorgung bzw. Batterien getrennt sind. Warten Sie fünf Minuten, bevor Sie die USV öffnen, damit die Kondensatoren sich entladen können.
- Eine Abschaltvorrichtung (z. B. ein Schutzschalter) ist anzubringen, damit das System von vorgeschalteten Stromquellen getrennt werden kann. Hierbei sind die ortsüblichen Vorschriften einzuhalten. Diese Abschaltvorrichtung muss leicht erreichbar und gut sichtbar sein.
- Die ordnungsgemäße Erdung der USV muss sichergestellt werden. Aufgrund des hohen Leckstroms ist der Erdungsleiter zuerst anzuschließen.

Eine Nichtbeachtung dieser Anweisungen hat Tod, schwere Verletzungen oder Schäden an der Ausrüstung zur Folge.

⚠ GEFAHR

GEFAHR VON STROMSCHLAG, EXPLOSION ODER LICHTBOGENENTLADUNG

In Systemen, in deren Konstruktion kein Rückspeiseschutz vorgesehen ist, muss eine automatische Trennvorrichtung (Backfeed-Schutzoption oder ein beliebiges anderes den Anforderungen von IEC/EN 62040–1 **oder** UL1778 4th Edition (je nach der für Ihre Region geltenden Norm) entsprechendes System) installiert werden, um ein mögliches Auftreten gefährlicher Spannungen oder hoher Energie an den Eingängen der Trennvorrichtung zu verhindern. Diese Vorrichtung muss innerhalb von 15 Sekunden nach dem Ausfall der vorgeschalteten Stromversorgung den Strom unterbrechen. Sie muss die in den Spezifikationen aufgeführten Nennwerte aufweisen.

Eine Nichtbeachtung dieser Anweisungen hat Tod, schwere Verletzungen oder Schäden an der Ausrüstung zur Folge.

Wenn der USV-Eingang über externe Isolatoren angeschlossen ist, die im geöffneten Zustand den Neutralleiter isolieren, oder bei geräteexternem automatischem Rückspeisungsschutz oder wenn eine Verbindung zu einem IT-Stromverteilungssystem besteht, ist der Benutzer verpflichtet, an den Eingängen der USV sowie an allen nicht in unmittelbarer Nähe der USV installierten primären Stromisolatoren und an externen Zugangspunkten zwischen diesen Isolatoren und der USV Etiketten mit dem folgenden Text (oder einem ähnlichen Text in einer in dem Land, in dem das USV-System installiert werden soll, gebräuchlichen Sprache) anzubringen:

⚠ GEFAHR

GEFAHR VON STROMSCHLAG, EXPLOSION ODER LICHTBOGENENTLADUNG

Es besteht die Gefahr einer Spannungsrückspeisung. Vor der Arbeit an diesem Stromkreis: Isolieren Sie die USV und prüfen Sie sie auf gefährliche Spannungen zwischen allen Anschlussklemmen einschließlich der Erdung.

Eine Nichtbeachtung dieser Anweisungen hat Tod, schwere Verletzungen oder Schäden an der Ausrüstung zur Folge.

Batteriesicherheit

⚠ GEFAHR

GEFAHR VON STROMSCHLAG, EXPLOSION UND LICHTBOGENENTLADUNG

- Batterieschalter müssen entsprechend den von Schneider Electric definierten Spezifikationen und Anforderungen installiert werden.
- Die Wartung von Batterien darf nur von qualifiziertem Personal durchgeführt oder überwacht werden, das Kenntnisse über Batterien und die erforderlichen Vorsichtsmaßnahmen hat. Personal ohne entsprechende Qualifikationen darf die Batterien nicht warten.
- Bevor Sie Batteriepole anschließen oder abklemmen, trennen Sie zuerst die Verbindung zum Ladegerät.
- Entsorgen Sie Batterien nicht durch Verbrennen, da sie explodieren können.
- Batterien dürfen nicht geöffnet, verändert oder beschädigt werden. Freigesetzte Elektrolyte sind für Augen und Haut schädlich. Sie können giftig sein.

Eine Nichtbeachtung dieser Anweisungen hat Tod, schwere Verletzungen oder Schäden an der Ausrüstung zur Folge.

⚠ GEFAHR**GEFAHR VON STROMSCHLAG, EXPLOSION ODER
LICHTBOGENENTLADUNG**

Bei Batterien besteht die Gefahr eines Stromschlags und eines hohen Kurzschlussstroms. Halten Sie bei der Arbeit mit Batterien die folgenden Vorsichtsmaßnahmen ein:

- Entfernen Sie Uhren, Ringe oder andere Metallgegenstände.
- Verwenden Sie Werkzeuge mit isolierten Griffen.
- Tragen Sie eine Schutzbrille sowie Handschuhe und Stiefel.
- Legen Sie keine Werkzeuge oder Metallgegenstände auf die Batterien.
- Bevor Sie die Batteriepole anschließen oder abklemmen, trennen Sie zuerst die Verbindung zum Ladegerät.
- Überprüfen Sie, ob die Batterie versehentlich geerdet wurde. Trennen Sie in diesem Fall die Quelle von der Erde. Der Kontakt mit einem beliebigen Teil einer geerdeten Batterie kann zu einem elektrischen Schlag führen. Das Risiko solcher Stromschläge kann durch Trennen der Erdung während der Installation und Wartung gesenkt werden (dies gilt für Geräte und externe Batterien ohne geerdete Stromversorgung).

Eine Nichtbeachtung dieser Anweisungen hat Tod, schwere Verletzungen oder Schäden an der Ausrüstung zur Folge.

⚠ GEFAHR**GEFAHR VON STROMSCHLAG, EXPLOSION ODER
LICHTBOGENENTLADUNG**

Ersetzen Sie Batterien/Batterie-Module immer durch dieselbe Anzahl von Batterien bzw. Batterie-Modulen desselben Typs.

Eine Nichtbeachtung dieser Anweisungen hat Tod, schwere Verletzungen oder Schäden an der Ausrüstung zur Folge.

HINWEIS**BESCHÄDIGUNGSRISIKO**

- Warten Sie, bis das System in Betrieb genommen werden soll, bevor Sie die Batterien einsetzen. Die Zeitspanne zwischen Einsetzen der Batterie bis zur Inbetriebnahme des USV-Systems sollte 72 Stunden bzw. 3 Tage nicht überschreiten.
- Batterien dürfen aufgrund der Aufladeanforderung nicht länger als sechs Monate gelagert werden. Falls das USV-System über einen längeren Zeitraum vollständig ausgeschaltet bleibt, sollten Sie es mindestens einmal monatlich für 24 Stunden einschalten. Hierdurch werden die Batterien aufgeladen und mögliche Dauerschäden vermieden.

Eine Nichtbeachtung dieser Anweisungen kann zu Schäden an der Ausrüstung führen.

Technische Daten

HINWEIS

BESCHÄDIGUNGSGEFAHR

Ausführliche technische Daten zur USV finden Sie im entsprechenden Installationshandbuch.

Eine Nichtbeachtung dieser Anweisungen kann zu Schäden an der Ausrüstung führen.

Technische Daten des Batterieschalterkits (GVSBK20K80H)

⚠ GEFAHR

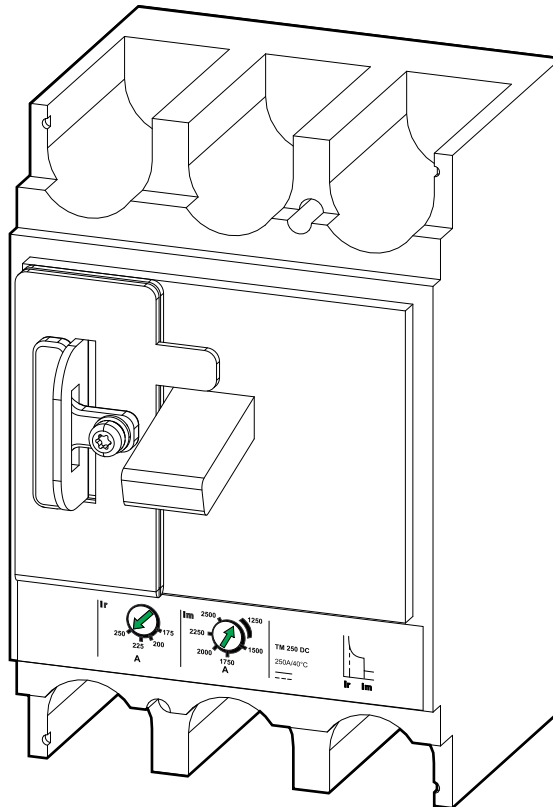
GEFAHR VON STROMSCHLAG, EXPLOSION ODER LICHTBOGENENTLADUNG

Das Batterieschalterkit GVSBK20K80H darf nur mit der Galaxy VS-USV verwendet werden.

Eine Nichtbeachtung dieser Anweisungen hat Tod, schwere Verletzungen oder Schäden an der Ausrüstung zur Folge.

Batterieschalter	LV438980
Maximalkonfiguration	Autonomiezeit: 4 Stunden
Batterietyp	VRLA
Maximale Eingangsspannung (V)	576
Höchstwert für Batterie-Kurzschlussstrom (kA)	35
Mindestkurzschlussstrom zum Auslösen des Schutzschalters (A)	1250

Auslöseeinstellungen



	20–60 kW	80 kW
Ir (A)	175	225
Im (A)	1250	1250

Empfohlene Kabelgrößen

⚠ GEFAHR

GEFAHR VON STROMSCHLAG, EXPLOSION ODER LICHTBOGENTLADUNG

Die Verkabelung muss allen nationalen Vorschriften und Vorgaben für Elektroausrüstung entsprechen.

Eine Nichtbeachtung dieser Anweisungen hat Tod, schwere Verletzungen oder Schäden an der Ausrüstung zur Folge.

HINWEIS: Der Überlast- und Kurzschlusschutz muss durch Dritte bereitgestellt werden.

Die Kabelgrößen in diesem Handbuch basieren auf Tabelle B.52.5 von IEC 60364–5–52 mit folgenden Angaben:

- 90 °C-Leiter
- Raumtemperatur: 30 °C
- Verwenden von Kupfer- oder Aluminiumleitern
- Installationsverfahren C

Wenn die Raumtemperatur über 30 °C beträgt, sind unter Beachtung der IEC-Korrekturfaktoren größere Leiter zu verwenden.

	20–60 kW		80 kW	
	Kupfer	Aluminium	Kupfer	Aluminium
Batterie +/- (mm ²)	50	70	70	NA
Batterie-PE (Schutzleiter) (mm ²)	25	35	35	NA

Drehmomentangaben

Schraubengröße	Drehmoment
M4	1,7 Nm
M6	5 Nm
M8	17,5 Nm
M10	30 Nm

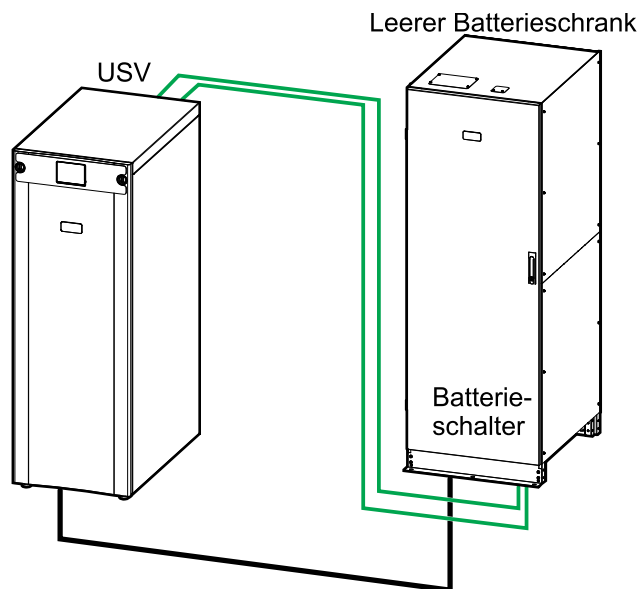
Umgebungsbedingungen

	Betrieb	Lagerung
Temperatur	0 °C bis 40 °C (32 °F bis 104 °F)	-25 bis 55 °C (-13 °F bis 131 °F)

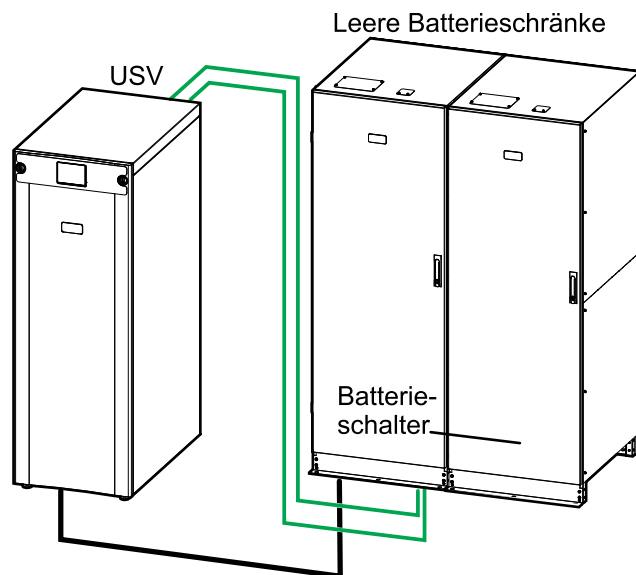
Montage

HINWEIS: Die Abbildungen in diesem Handbuch zeigen die Installation in einem leeren Batterieschrank mit einer Breite von 700 mm. Das Batterieschalterkit kann auch in einem leeren Batterieschrank mit einer Breite von 1100 mm oder in einem geerdeten Metallgehäuse installiert werden.

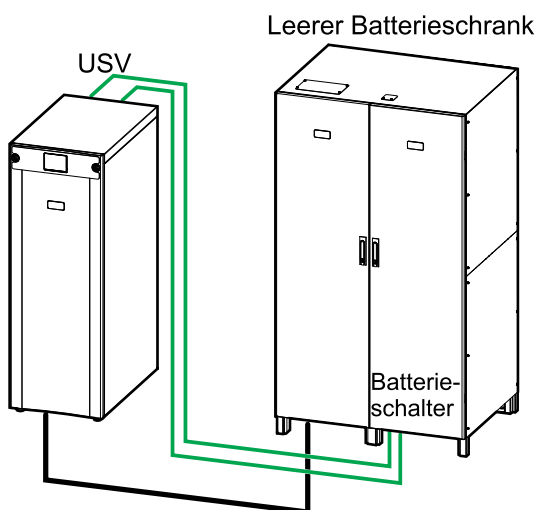
Übersicht über die Kabel für Installationen mit einem 700 mm breiten leeren Batterieschrank (GVEBC7)



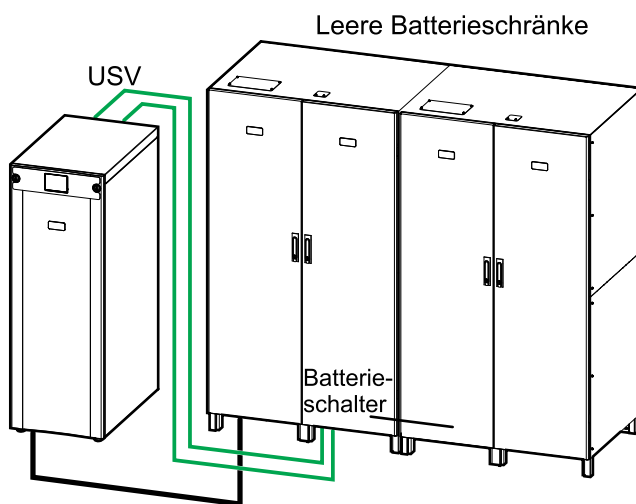
Übersicht über die Kabel für Installationen mit zwei 700 mm breiten leeren Batterieschränken (GVEBC7)



Übersicht über die Kabel für Installationen mit einem 1100 mm breiten leeren Batterieschrank (GVEBC11)



Übersicht über die Kabel für Installationen mit zwei 1100 mm breiten leeren Batterieschränken (GVEBC11)



— Signalkabel
 — Leistungskabel

HINWEIS: Der Abstand zwischen Batterieschrank und USV darf 200 m nicht überschreiten. Wenden Sie sich an Schneider Electric, wenn der Abstand größer ist.

1. Montieren Sie das Batterieschalterkit. Folgen Sie einem der folgenden Verfahren:
 - *Installation des Batterieschalterkits in einem geerdeten Metallgehäuse, Seite 15,*
 - *Anbringen des Batterieschalters im leeren Batterieschrank – Kabeleinführung von unten, Seite 16 oder*
 - *Anbringen des Batterieschalters im leeren Batterieschrank – Kabeleinführung von oben, Seite 16.*
2. *Anschließen der Signalkabel, Seite 17.*
3. Schließen Sie mit einem der folgenden Verfahren die Leistungskabel an:
 - *Anschließen der Leistungskabel in Systemen mit Kabeleingang unten, Seite 20 oder*
 - *Anschließen der Leistungskabel in Systemen mit Kabeleingang oben, Seite 22.*

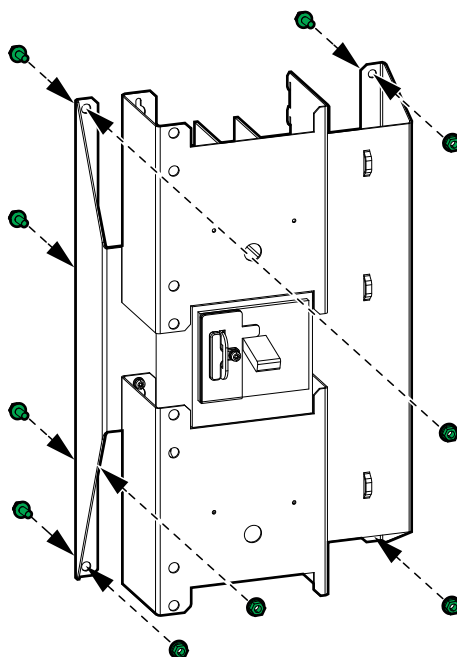
Installation des Batterieschalterkits in einem geerdeten Metallgehäuse

⚠ VORSICHT

BESCHÄDIGUNGSRISIKO

Montieren Sie das Batterieschalterkit in einem geerdeten Metallgehäuse.

Eine Nichtbeachtung dieser Anweisungen kann zu Verletzungen oder Schäden an der Ausrüstung führen.

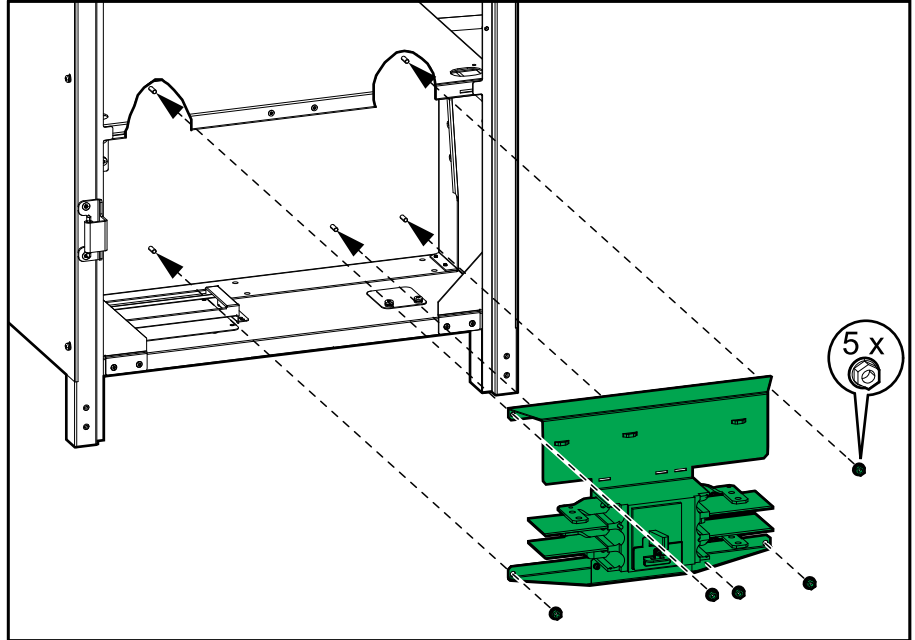


1. Messen und markieren Sie die Öffnungen für die Montage des Batterieschalterkits im Metallgehäuse.
2. Bohren Sie Löcher an allen markierten Stellen.
3. Installieren Sie das Batterieschalterkit im Metallgehäuse.

Anbringen des Batterieschalters im leeren Batterieschrank – Kabeleinführung von unten

1. Bringen Sie das Batterieschalterkit im unteren Bereich des leeren Batterieschranks an.

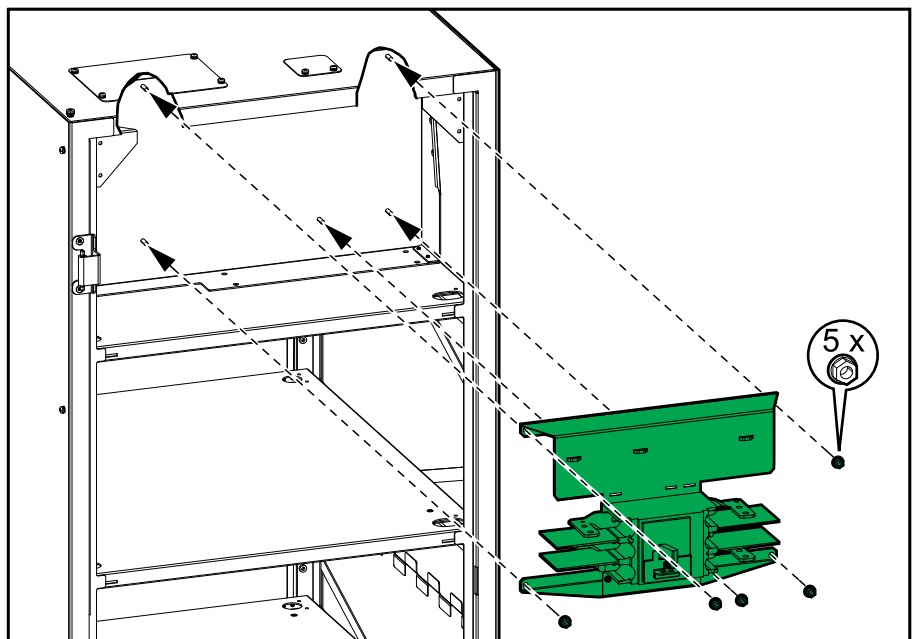
Vorderansicht des leeren Batterieschranks



Anbringen des Batterieschalters im leeren Batterieschrank – Kabeleinführung von oben

1. Bringen Sie das Batterieschalterkit im oberen Bereich des leeren Batterieschranks an.

Vorderansicht des leeren Batterieschranks



Anschließen der Signalkabel

HINWEIS: Verlegen Sie die Signalkabel getrennt von den Leistungskabeln und die Class 2/SELV-Kabel getrennt von den non-Class 2/non-SELV-Kabeln.

HINWEIS: In den Abbildungen in diesem Verfahren wird ein System mit Kabeleingang unten dargestellt. Das Verfahren ist identisch für ein System mit Kabeleingang oben.

1. Installieren Sie den Temperatursensor, der im Lieferumfang der USV enthalten ist.

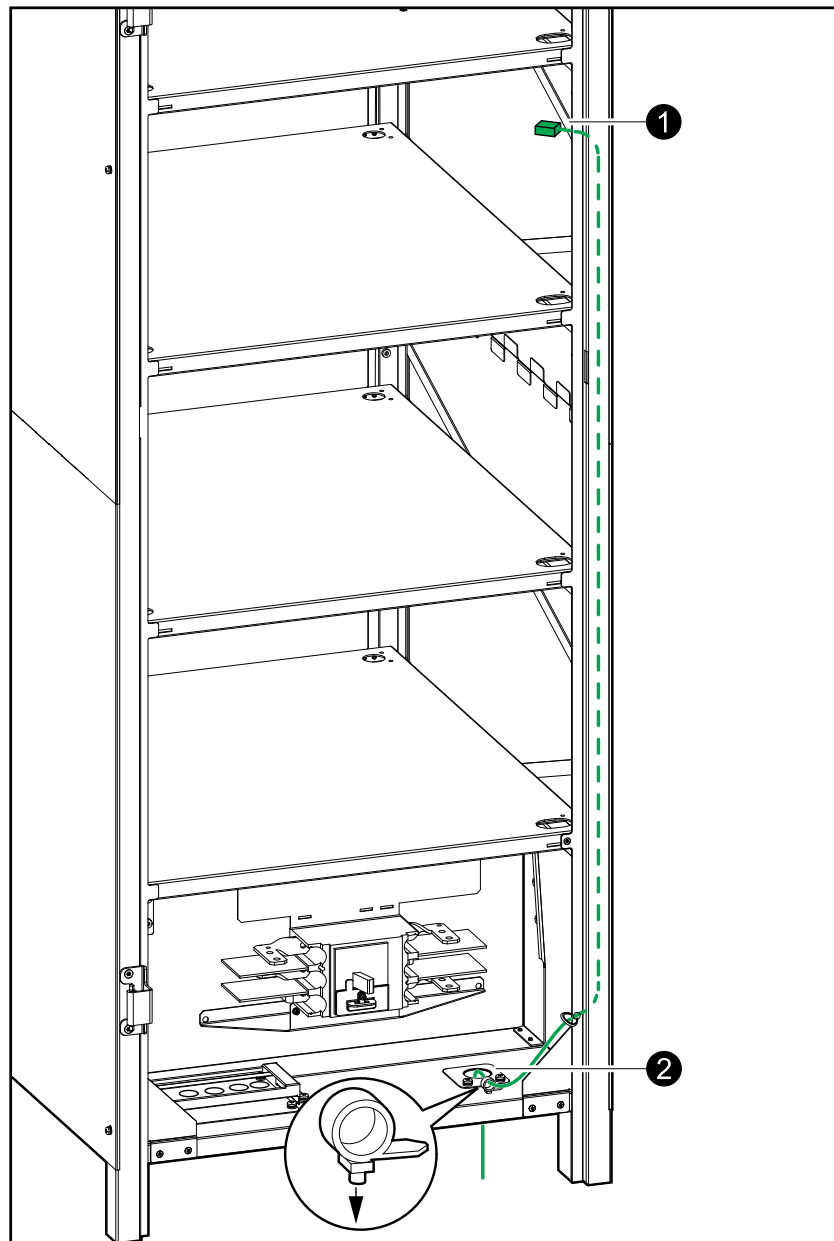
⚠ WARNUNG

BRANDGEFAHR

Positionieren Sie den Temperatursensor wie hier beschrieben, um korrekte Temperaturmessungen zu gewährleisten.

Eine Nichtbeachtung dieser Anweisungen kann zu Tod, schweren Verletzungen oder Schäden an der Ausrüstung führen.

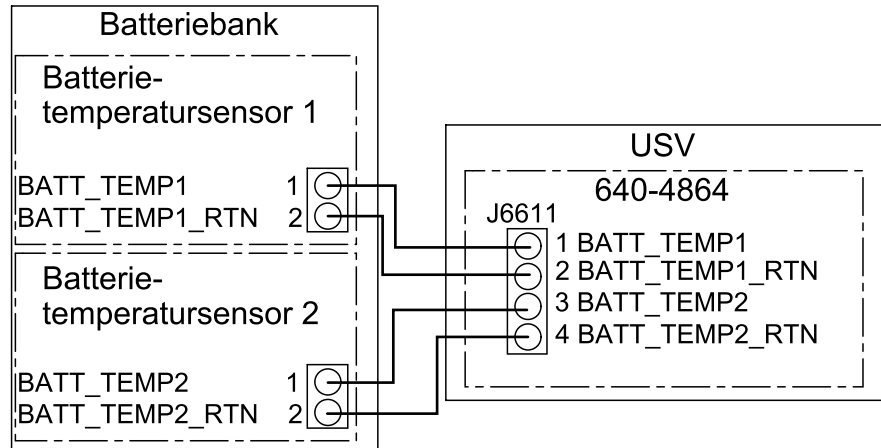
Vorderansicht des leeren Batterieschranks



- Führen Sie die Kabel des Batterietemperatursensors durch die Unter- oder Oberseite des leeren Batterieschranks/der leeren Batterieschränke zur USV und schließen Sie sie an wie hier gezeigt.

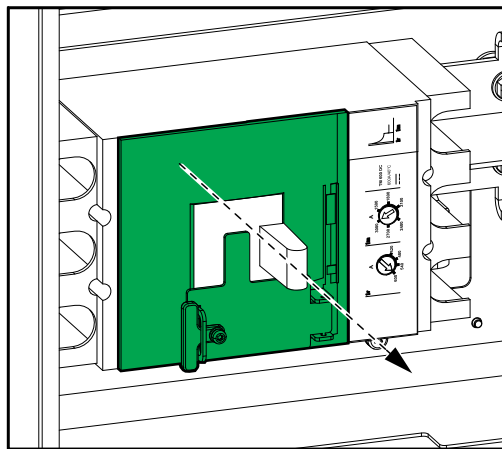
HINWEIS: Ein Temperatursensor wird mit der USV mitgeliefert. Wenden Sie sich bitte an Schneider Electric, falls Sie einen weiteren Temperatursensor benötigen.

HINWEIS: Die Kabel des Batterietemperatursensors gelten als Class 2/SELV. Class 2/SELV-Anschlüsse müssen vom primären Schaltkreis isoliert sein.



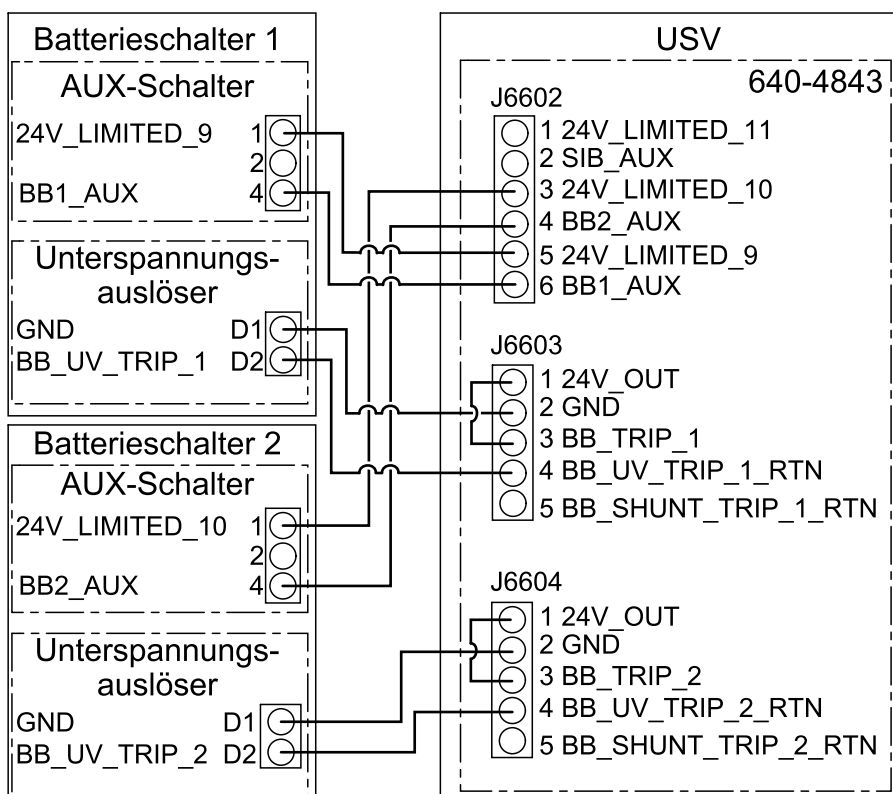
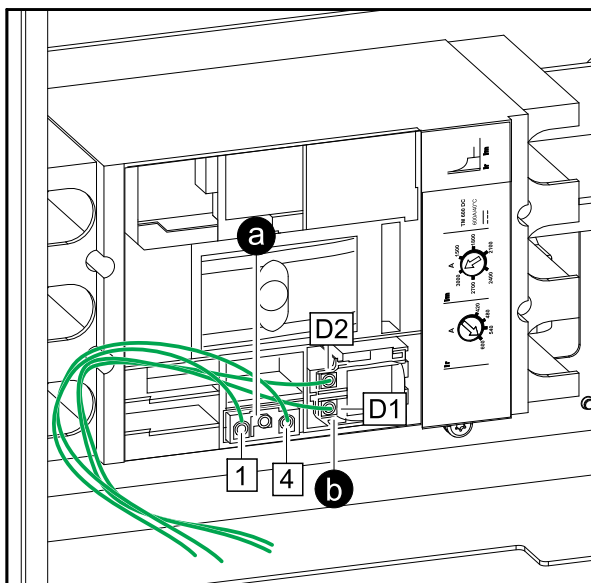
- Verlegen Sie die Signalkabel durch die Ober- oder Unterseite des leeren Batterieschranks zum Batterieschalter.
- Entfernen Sie die Abdeckung über dem Batterieschalter.

Vorderansicht des Batterieschalters



5. Schließen Sie die Signalkabel an:
 - a. Schließen Sie die Signalkabel an den AUX-Schalter an.
 - b. Schließen Sie die Signalkabel an den Unterspannungsauslöser an.

Vorderansicht des Batterieschalters



6. Bringen Sie die Abdeckung über dem Batterieschalter wieder an.

Anschließen der Leistungskabel in Systemen mit Kabeleingang unten

⚠ GEFAHR

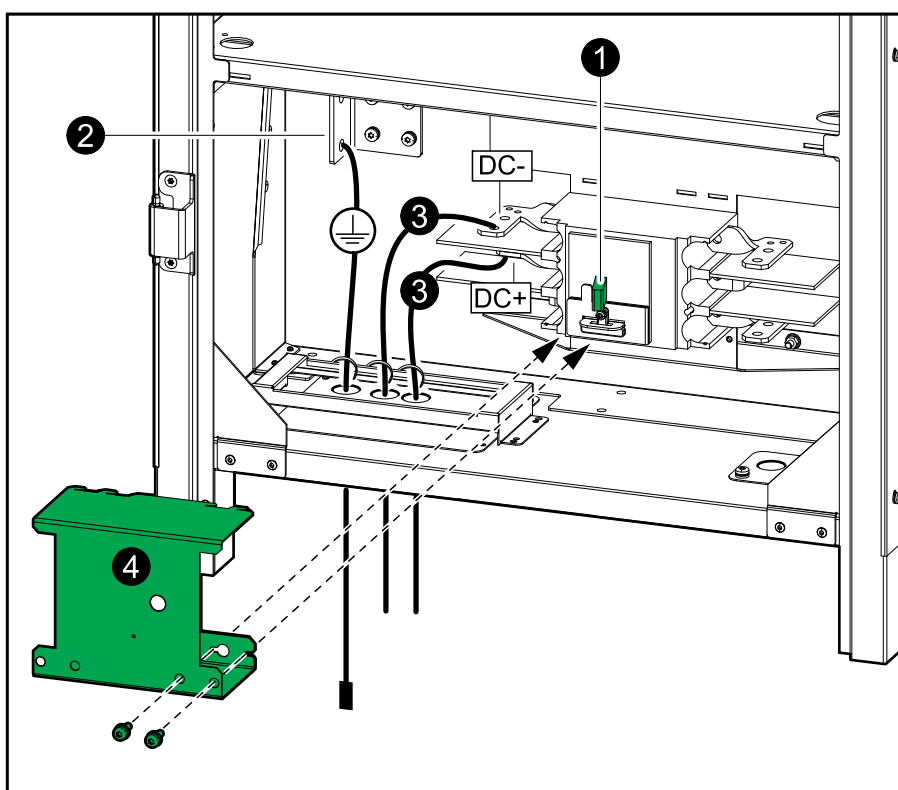
GEFAHR VON STROMSCHLAG, EXPLOSION ODER LICHTBOGENENTLADUNG

Schalten Sie das USV-System vollständig aus, bevor Sie die Batteriekabel am Batterieschalter anschließen.

Eine Nichtbeachtung dieser Anweisungen hat Tod, schwere Verletzungen oder Schäden an der Ausrüstung zur Folge.

1. Blockieren/verriegeln Sie den Batterieschalter in der Position „OFF“ (Aus).

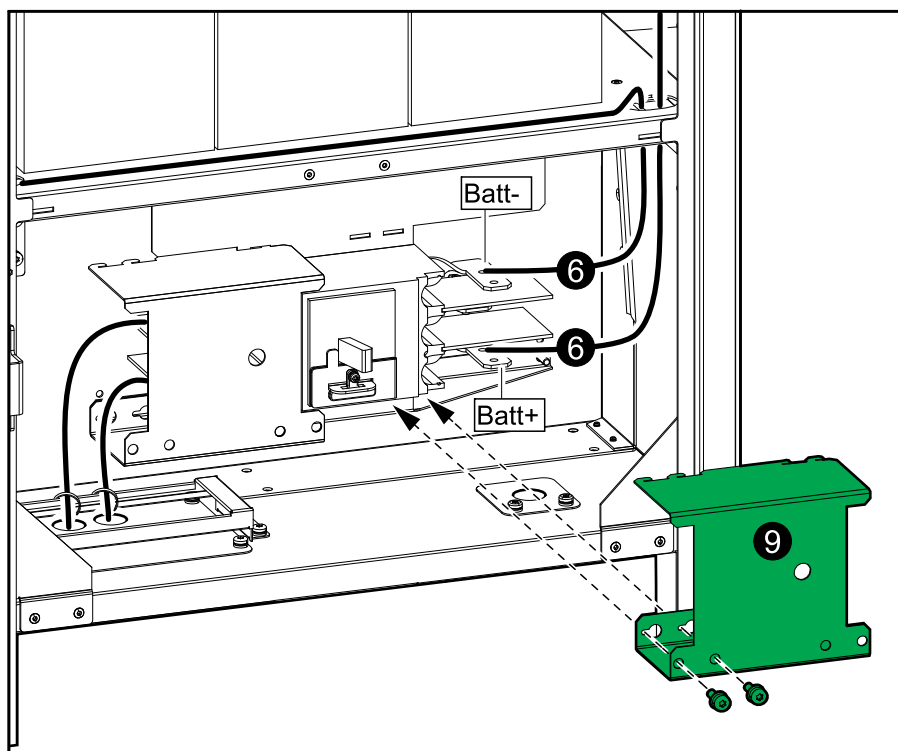
Vorderansicht des leeren Batterieschranks



2. Schließen Sie das PE-Kabel an.
3. Schließen Sie die DC-Kabel (DC+, DC-) aus der USV an.
4. Installieren Sie die Abdeckung über den Anschlussklemmen auf der linken Seite des Batterieschalters.
5. Installieren Sie die Batterien gemäß der Beschreibung der im Lieferumfang des leeren Batterieschranks enthaltenen Installationsanleitung.

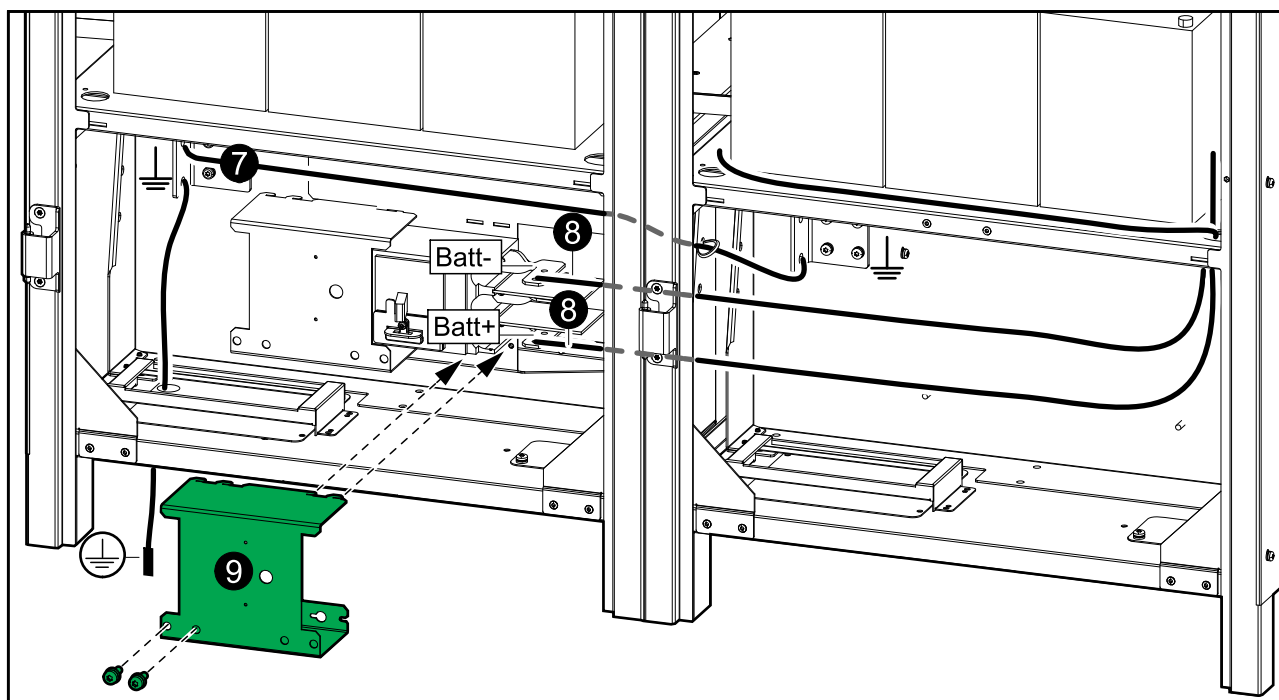
6. Verbinden Sie die Batteriekabel (Batt+, Batt-) von den Batterien im Batterieschrank 1 mit dem Batterieschalter.

Vorderansicht des leeren Batterieschranks 1



7. **Nur für Installation mit zwei leeren Batterieschränken:** Verbinden Sie das Erdungskabel aus dem leeren Batterieschrank 1 mit dem leeren Batterieschrank 2.

Vorderansicht der leeren Batterieschränke 1 und 2



8. **Nur für Installation mit zwei leeren Batterieschränken:** Verbinden Sie die Batteriekabel (Batt+, Batt-) von den Batterien im leeren Batterieschrank 2 mit dem Batterieschalter.
9. Installieren Sie die Abdeckung über den Anschlussklemmen auf der rechten Seite des Batterieschalters.

Anschließen der Leistungskabel in Systemen mit Kabeleingang oben

⚠ GEFAHR

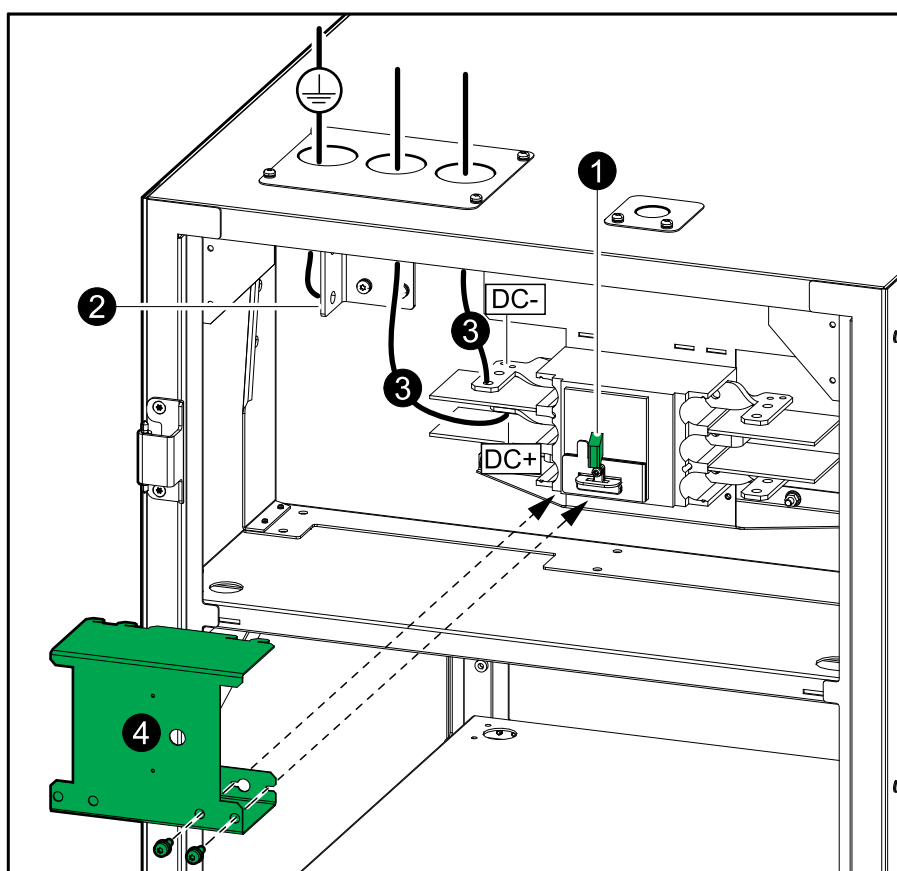
GEFAHR VON STROMSCHLAG, EXPLOSION ODER LICHTBOGENENTLADUNG

Schalten Sie das USV-System vollständig aus, bevor Sie die Batteriekabel am Batterieschalter anschließen.

Eine Nichtbeachtung dieser Anweisungen hat Tod, schwere Verletzungen oder Schäden an der Ausrüstung zur Folge.

1. Blockieren/verriegeln Sie den Batterieschalter in der Position „OFF“ (Aus).

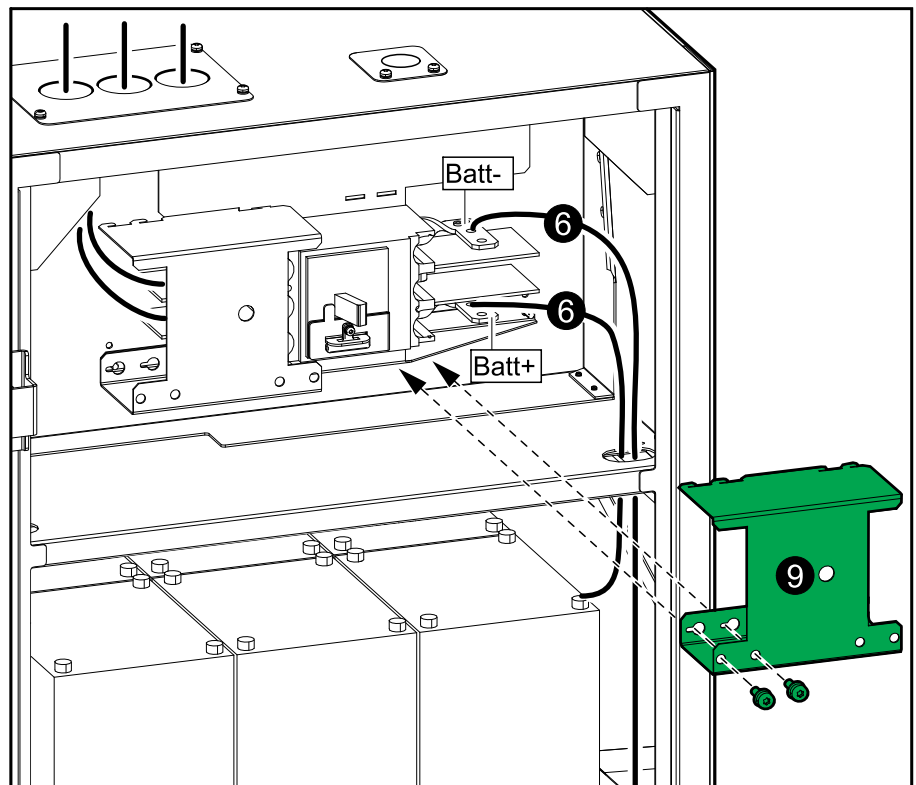
Vorderansicht des leeren Batterieschranks



2. Schließen Sie das PE-Kabel an.
3. Schließen Sie die DC-Kabel (DC+, DC-) aus der USV an.
4. Installieren Sie die Abdeckung über den Anschlussklemmen auf der linken Seite des Batterieschalters.
5. Installieren Sie die Batterien gemäß der Beschreibung der im Lieferumfang des leeren Batterieschranks enthaltenen Installationsanleitung.

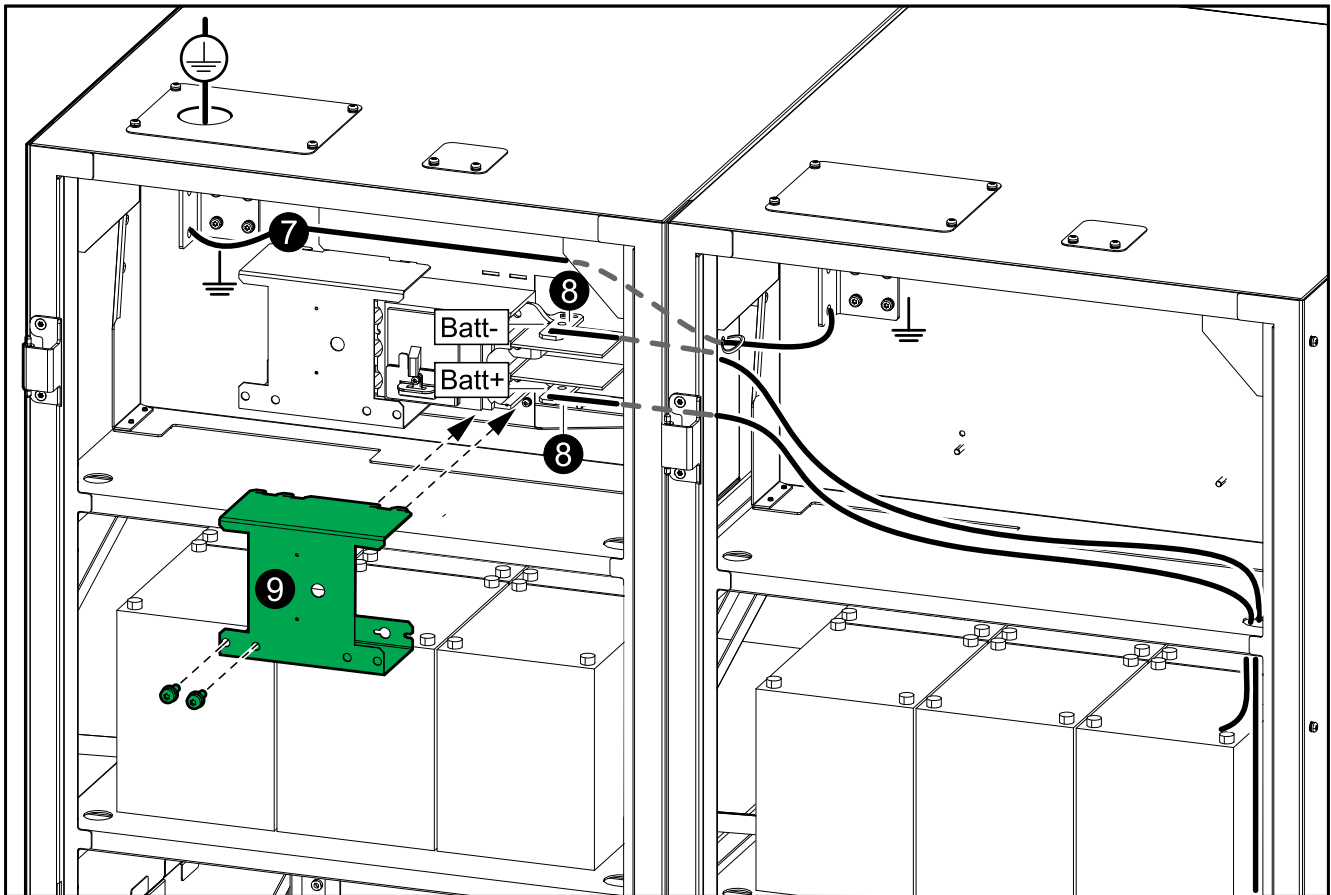
6. Verbinden Sie die Batteriekabel (Batt+, Batt-) von den Batterien im Batterieschrank 1 mit dem Batterieschalter.

Vorderansicht des leeren Batterieschranks 1



- 7. Nur für Installation mit zwei leeren Batterieschränken:** Verbinden Sie das Erdungskabel aus dem leeren Batterieschrank 1 mit dem leeren Batterieschrank 2.

Vorderansicht der leeren Batterieschränke 1 und 2



- 8. Nur für Installation mit zwei leeren Batterieschränken:** Verbinden Sie die Batteriekabel (Batt+, Batt-) von den Batterien im leeren Batterieschrank 2 mit dem Batterieschalter.
9. Installieren Sie die Abdeckung über den Anschlussklemmen auf der rechten Seite des Batterieschalters.

Schneider Electric
35 rue Joseph Monier
92500 Rueil Malmaison
Frankreich

+ 33 (0) 1 41 29 70 00

www.schneider-electric.com

Da Normen, Spezifikationen und Bauweisen sich von Zeit zu Zeit ändern, sollten Sie um Bestätigung der in dieser Veröffentlichung gegebenen Informationen nachsuchen.

© 2018 – 2018 Schneider Electric. All rights reserved.

990–5947A–005