

Galaxy VS

UPS

操作手册

最新内容可查阅施耐德电气网站
2023/01



法律声明

施耐德电气品牌以及本指南中涉及的施耐德电气及其附属公司的任何商标均是施耐德电气或其附属公司的财产。所有其他品牌均为其各自所有者的商标。本指南及其内容受适用版权法保护，并且仅供参考使用。未经施耐德电气事先书面许可，不得出于任何目的，以任何形式或方式（电子、机械、影印、录制或其他方式）复制或传播本指南的任何部分。

对于将本指南或其内容用作商业用途的行为，施耐德电气未授予任何权利或许可，但以“原样”为基础进行咨询的非独占个人许可除外。

施耐德电气的产品和设备应由合格人员进行安装、操作、保养和维护。

由于标准、规格和设计会不时更改，因此本指南中包含的信息可能会随时更改，恕不另行通知。

在适用法律允许的范围内，对于本资料信息内容中的任何错误或遗漏，或因使用此处包含的信息而导致或产生的后果，施耐德电气及其附属公司不会承担任何责任或义务。



Find the manuals here:

Trouvez les manuels ici:

在此查找手册：

Hier finden Sie die Handbücher:

Encuentre los manuales aquí:

Encontre os manuais aqui:

IEC



UL



IEC: https://www.productinfo.schneider-electric.com/galaxyvs_iec/

UL: https://www.productinfo.schneider-electric.com/galaxyvs_ul/

目录

重要安全说明 - 请妥善保管	5
FCC 声明	5
电磁兼容性	6
安全注意事项	6
“能源之星”认证	6
用户界面概述	7
显示屏	7
显示屏目录	10
控制器区域	11
运行模式	12
UPS 模式	12
系统模式	15
配置	17
配置 UPS 输入	17
配置输出	18
输出变压器电压补偿	19
配置电池解决方案	20
配置高效模式	23
配置断路器	24
配置输入接点	25
配置输出继电器	26
配置网络	28
配置 Modbus	29
设置 UPS 名称	30
设置日期和时间	30
配置显示屏首选项	30
配置过滤网提示	31
配置分级卸载	32
将 UPS 设置保存到 USB 设备上	33
从 USB 设备恢复 UPS 设置	33
设置显示屏语言	34
更改密码	34
操作步骤	35
在关闭模式下启动 UPS 系统	35
将 UPS 从正常运行模式切换到静态旁路运行模式	35
将 UPS 从静态旁路运行模式切换到正常运行模式	35
关闭逆变器	35
打开逆变器	35
设置充电模式	36
关闭 UPS 系统，使其进入维修旁路运行模式	36
关闭带有 Kirk-Key 的单机 UPS 系统，使其进入维修旁路运行模式	37
在维修旁路运行模式下启动 UPS 系统	38
在维修旁路运行模式下启动带有 Kirk-Key 的单机 UPS 系统	39
访问已配置的网络管理界面	40
启用 HTTP/HTTPS 协议	40
启用 SNMP 协议	40
查看日志	42

查看系统状态信息.....	43
查看模块电池状态.....	46
测试.....	47
启动运行时间校准测试.....	47
停止运行时间校准测试.....	47
开始电池测试.....	48
停止电池测试.....	48
维护.....	49
连接温度/湿度传感器 (可选)	49
更换过滤网 (GVSOPT001 和 GVSOPT015)	49
更换过滤网 (GVSOPT014).....	51
更换或安装模块电池组.....	52
Live Swap : 添加、拆下或更换功率模块.....	54
确定是否需要更换部件.....	57
查找序列号.....	57
将部件退回至施耐德电气.....	58
故障排除.....	59
各 UPS 运行模式的状态 LED 颜色.....	59
模块电池柜上的状态 LED.....	60
警报消息.....	61
将 UPS 报告导出到 USB 设备.....	68

重要安全说明 - 请妥善保管

安装、操作、维修或维护设备前，请先仔细阅读这些说明，查看并熟悉相关设备。以下安全消息可能会贯穿本手册始终或印刷在设备上，旨在对潜在危险发出警告或对澄清或简化操作的信息引起关注。



在“危险”或“警告”安全消息中添加此符号表示此处存在电气危险，若不遵守可能会导致人身伤害。



此为安全警报符号，用于提醒您此处存在潜在的人身伤害危险。请遵守带有此符号的所有安全消息，以免造成人身伤亡事故。

⚠ 危险

危险表示危险状况，如不可避免，**将导致**人身伤亡等严重后果。

未按说明操作将导致人身伤亡等严重后果。

⚠ 警告

警告表示危险状况，如不可避免，**可能导致**人身伤亡等严重后果。

未按说明操作可能导致人身伤亡或设备损坏等严重后果。

⚠ 小心

小心表示危险状况，如不可避免，**可能导致**轻度或中度人身伤害。

不遵循上述说明可能导致人身伤害或设备损坏。

注意

注意用于描述不会造成人身伤害的操作。此类安全消息不应使用安全警报符号。

不遵循上述说明可能导致设备损坏。

请注意：

电气设备应仅限有资质的人员来安装、操作、维修和维护工作。对于不按照本手册操作引起的任何后果，施耐德电气概不承担任何责任。

有资质的人员是指具备电气设备构造、安装和操作的相关技能和知识、接受过安全培训、能够识别并避免相关危险的人员。

FCC 声明

注：此设备经测试证明符合 FCC 法规第 15 部分中关于 A 类数字设备的限制规定。这些限制旨在为商业环境中运行的设备提供合理的保护，使之免受有害干扰。此设备会产生、使用并辐射射频能量，如果不按照《使用手册》中的说明进行安装和使用，可能会对无线电通信产生有害干扰。在居民区操作本设备很有可能导致有害干扰，在此情况下，用户需要自行承担纠正干扰所需的费用。

任何未经合规部门明确批准的更改或改装可能让用户丧失设备使用权利。

电磁兼容性

注意

存在电磁干扰的风险

该产品为 C2 类别的 UPS 产品。在居住环境中，此产品可能会造成无线电波干扰，在这种情况下，可能需要用户采取额外的措施。

不遵循上述说明可能导致设备损坏。

安全注意事项

⚠️⚠️ 危险

小心触电、爆炸或电弧

本文档中的所有安全说明必须认真阅读、深入理解并严格遵守。

未按说明操作将导致人身伤亡等严重后果。

⚠️⚠️ 危险

小心触电、爆炸或电弧

UPS 系统连接电源线缆后，请勿启动该系统。启动操作必须由施耐德电气工程师来完成。

未按说明操作将导致人身伤亡等严重后果。

“能源之星”认证

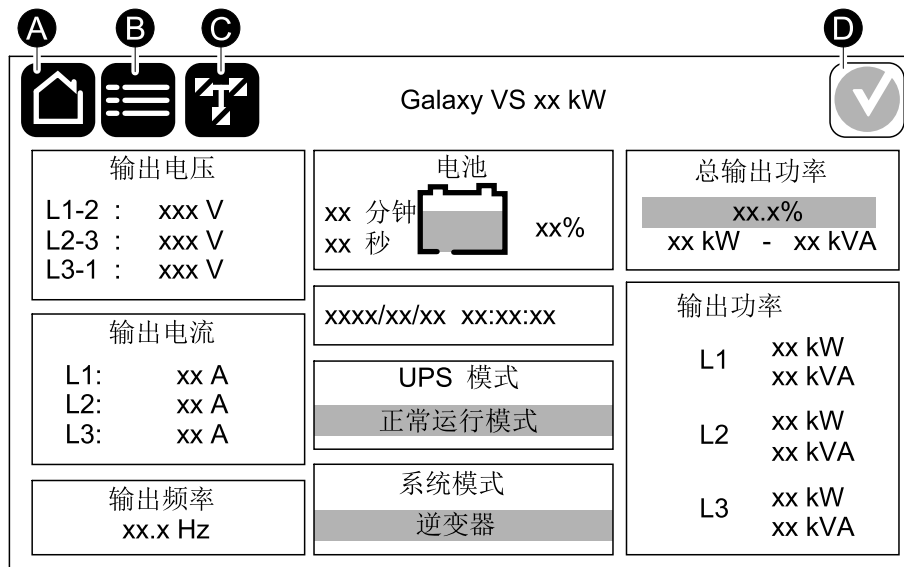


选定型号经过“能源之星”(ENERGY STAR®) 认证。
有关特定型号的更多信息，请访问 ww.se.com。

用户界面概述

显示屏

主屏幕概述



- A. 主屏幕按钮 - 点击此处可从任意屏幕返回主屏幕。
- B. 主菜单按钮 - 点击此处可访问菜单。
- C. 模拟图按钮 - 点击此处可访问模拟图。
- D. 警报状态符号 - 点击此处可访问活动警报日志。

点击主屏幕上的输出或电池字段可直接转到详细测量值页面。

主菜单



点击主屏幕上的主菜单按钮可访问菜单。



模拟图

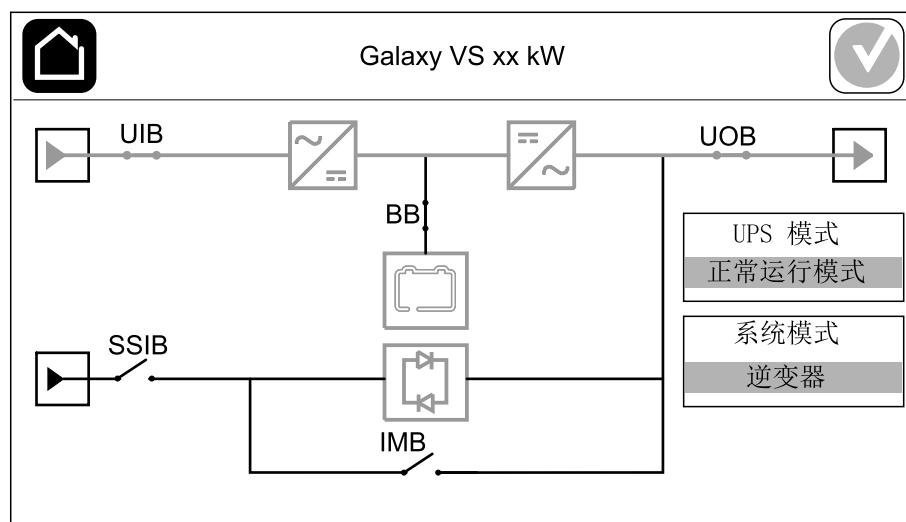
模拟图因系统配置而定，此处显示的仅为示例。

模拟图中的绿色功率线（图中显示为灰色）显示了流经 UPS 系统的功率通路。绿框内为有功模块（逆变器、整流器、电池、静态旁路开关等），黑框内为无功模块。红框内为发生故障或处于警报状态的模块。

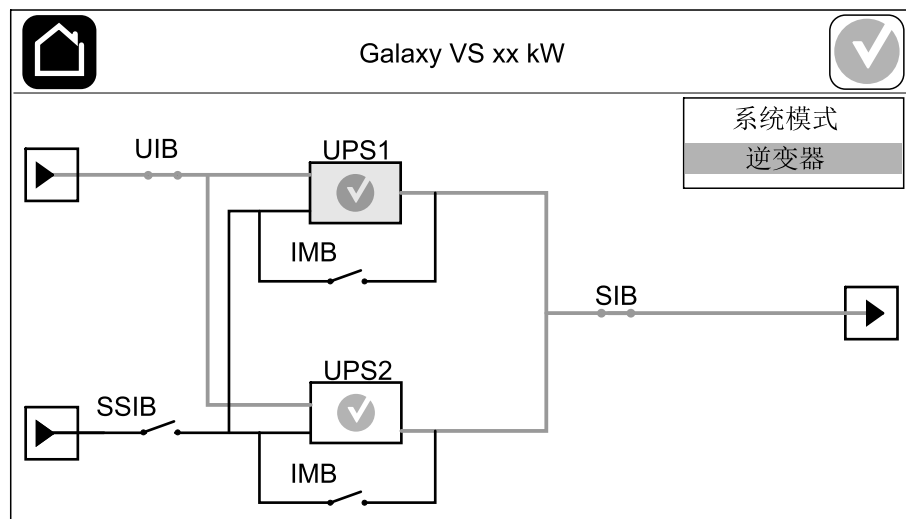
在并机系统的模拟图中，点击灰色 UPS 可查看 UPS 级别的模拟图。

注：即使已连接并配置了多个电池断路器 (BB) 以进行监控，模拟图中也只会显示一个电池断路器。如果一个或多个受监控的电池断路器处于闭合位置，则模拟图中的 BB 将显示为闭合。如果所有受监控的电池断路器均处于断开位置，则模拟图中的 BB 将显示为断开。

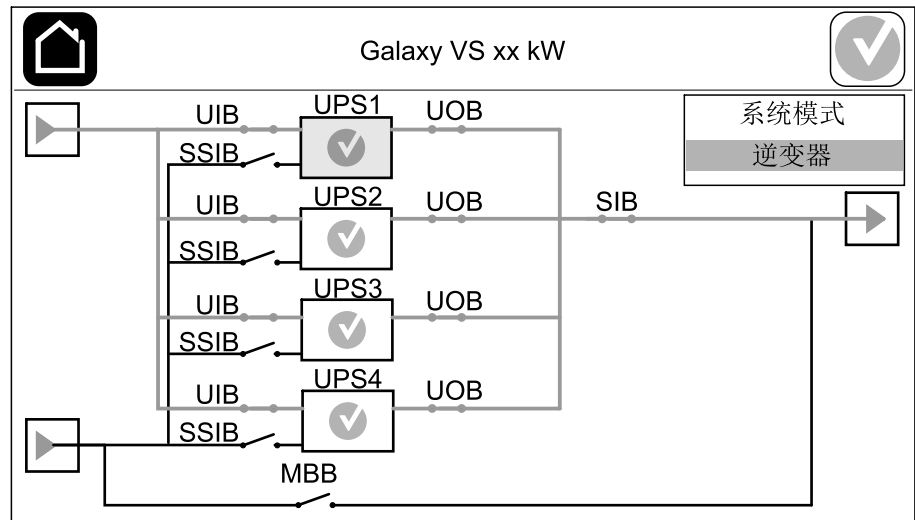
示例：单机 UPS 系统 - 双市电



示例：简化 1+1 并机系统 - 双市电



示例：并机系统 – 双市电



警报状态符号

显示屏右上角的警报状态符号（图中显示为灰色）会随 UPS 系统的警报状态而改变。

	绿色：UPS 系统中无警报。
	蓝色：UPS 系统中存在提示警报。点击警报状态符号可打开活动警报日志。
	黄色：UPS 系统中存在警告警报。点击警报状态符号可打开活动警报日志。
	红色：UPS 系统中存在严重警报。点击警报状态符号可打开活动警报日志。

显示屏目录

- **状态**
 - 输入
 - 输出
 - 旁路
 - 电池
 - 温度
 - 并机¹
- **日志**
- **控制²**
 - 运行模式
 - 逆变器
 - 充电器
 - 引导顺序
- **配置²**
 - UPS
 - 输出
 - 电池
 - 高效
 - 断路器
 - 接触器和继电器
 - 网络
 - Modbus
 - 提示
 - 常规
 - 保存/恢复
 - 更新状态
 - 分级卸载
- **维护**
 - 蜂鸣器
 - 状态 LED
 - 断路器灯
 - 电池²
 - 运行时间校准²
 - 电池更换²
 - UPS 报告²
- **统计数据**
- **关于**
- **注销**
- 旗帜按钮 – 请参阅设置显示屏语言, 34 页。

某些菜单中的子菜单数量可能多于本手册所述的数量。这些子菜单显示为灰色，仅供施耐德电气人员使用，以避免对负载造成不必要的影响。其他与所在 UPS 系统无关或尚未发布的菜单项也可能显示为灰色/不会出现在显示屏上。

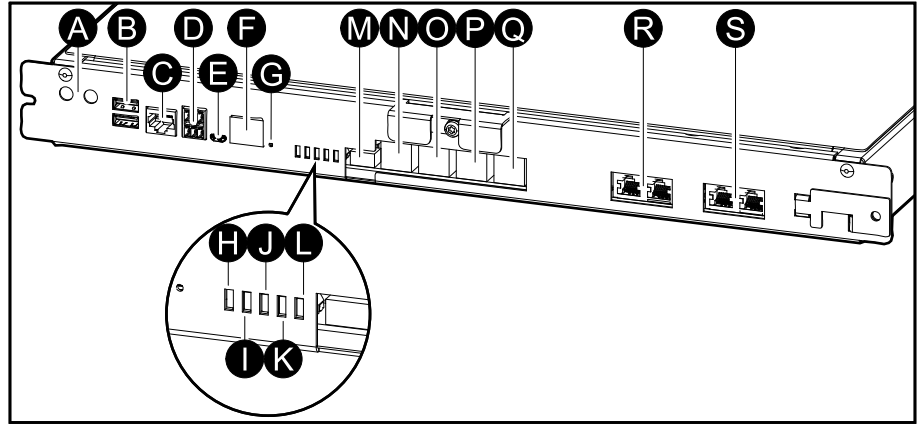
1. 此菜单仅适用于并机系统。

2. 此菜单需要以管理员身份登录才能访问。

控制器区域

注: 拆下前面板后可看到控制器区域。

控制器区域正面视图



- A. 逆变器 ON/OFF (开启/关闭) 按钮
- B. USB 端口³
- C. 通用 I/O³
- D. Modbus 端口³
- E. USB Micro-B 型端口³
- F. 网络端口³
- G. 重置按钮³
- H. 输入状态 LED⁴
- I. 逆变器状态 LED⁴
- J. 输出状态 LED⁴
- K. 旁路状态 LED⁴
- L. 电池状态 LED⁴
- M. 显示屏电源
- N. 显示屏端口
- O. 维护端口⁵
- P. 备用
- Q. 备用
- R. PBUS 1⁶
- S. PBUS 2⁶

3. 内置网络管理卡。

4. 请参阅各 UPS 运行模式的状态 LED 颜色, 59 页。

5. 维护端口仅允许施耐德电气现场服务代表操作, 使用施耐德电气认证的工具来配置设备、检索日志和升级固件。维护端口不得用于任何其他用途。维护端口仅在现场服务代表靠近 UPS 位置并手动激活连接时才处于活动状态。不要连接网络。该连接不适用于联网操作, 否则可能导致网络异常。

6. 切勿在 UPS 运行期间断开此连接。不要连接网络。该连接不适用于联网操作, 否则可能导致网络异常。

运行模式

Galaxy UPS 有两种不同级别的运行模式：

- **UPS 模式**：单台 UPS 的运行模式。请参阅 UPS 模式, 12 页。
- **系统模式**：整个 UPS 系统为负载供电的运行模式。请参阅系统模式, 15 页。

UPS 模式

E-变换模式

E-变换模式提供最大保护和最高效率，能够减少 UPS 吸收的电力，只有双变换模式的三分之一。E-变换模式现在是普遍推荐的运行模式，默认在 UPS 中启用，但可通过显示菜单禁用。启用后，E-变换可通过显示菜单设置为始终启用，或配置为按预定顺序启用。

在 E-变换模式下，UPS 会通过静态旁路向负载的有功部分供电，前提是市电电源在容许范围内。逆变器在运行时保持与旁路电源并联连接，因此，当负载的无功部分在 UPS 输入电流中严重下降时，无论负载功率因数为何，UPS 的输入功率因数始终维持在校正值附近。如果市电电源出现了中断，逆变器会维持输出电压，让 E-变换无间断切换至双变换模式。UPS 处于 E-变换模式时会对电池充电，并提供谐波补偿。

在以下条件下，Galaxy VS UPS 可采用 E-变换模式：

- UPS 的负载至少为 5%。
- 电压波动 $\leq 10\%$ (相对于额定电压，可调设置：3% - 10%)。
- THDU $\leq 5\%$ 。

如果不满足这些条件，UPS 将切换到双变换模式，待重新满足条件后再返回 E-变换模式。

注：对并机系统其中一台 UPS 的 E-变换模式设置进行更改后，此设置会共享给并机系统的全部 UPS。

注：使用发电机组/发电机时会出现频率波动（通常是因为缩小规模），建议在发电机组/发电机启动时配置输入接点来禁用高效模式。

注：如果需要外部同步，一般建议禁用 E-变换。

双变换（正常运行模式）

UPS 可为负载提供稳压电源。双变换模式会在系统输出端永久创造完美的正弦波，但此操作也会消耗更多的电力。

电池运行模式

如果市电出现故障，UPS 会切换到电池运行模式，并从 DC 电源为负载提供稳压电源。

请求静态旁路运行模式

UPS 可在收到显示屏输入的命令后切换到请求静态旁路运行模式。在请求静态旁路运行模式下，负载由旁路供电。如果检测到错误，UPS 将切换为双变换（正常运行）或强制静态旁路运行。如果在请求静态旁路模式下市电电源供电出现了中断，则 UPS 会切换到电池运行模式。

强制静态旁路运行模式

UPS 在收到 UPS 指令或用户按下 UPS 上的逆变器 OFF (停止) 按钮后, 会进入强制静态旁路运行模式。在强制静态旁路运行模式下, 负载由旁路供电。

注: 当 UPS 在强制静态旁路模式运行模式下, 电池不作为备用电源使用。

经内部维修断路器 (IMB) 的内部维修旁路运行模式

当内部维修断路器 (IMB) 闭合时, UPS 会切换到内部维修旁路运行模式。负载由旁路电源通过未经调节的电源提供电源。在经内部维修断路器 (IMB) 的内部维修旁路运行模式下, 可对功率模块、静态旁路开关模块和控制器箱进行维护和更换。内部维修断路器 (IMB) 只能用于无外部维修旁路断路器的单机系统和简化 1+1 并机系统。

注: 当 UPS 处于内部维修旁路运行模式时, 电池不作为备用电源使用。

经外部维修旁路断路器 (MBB) 的外部维修旁路运行模式

当外部维修旁路面板/机柜中或第三方开关装置中的维修旁路断路器 (MBB) 处于闭合状态时, UPS 会切换到外部维修旁路运行模式。负载由旁路电源通过未经调节的电源提供电源。在经外部维修旁路断路器 (MBB) 的外部维修旁路运行模式下, 可对整个 UPS 进行维护和更换。

注: 当 UPS 处于外部维修旁路运行模式时, 电池不作为备用电源使用。

静态旁路待机运行

静态旁路待机仅适用于并机系统中的单台 UPS。UPS 进入静态旁路待机运行的情况为: 当 UPS 被阻止进入强制静态旁路运行并且并机系统的其他 UPS 可以支持负载时。在静态旁路待机中, 指定 UPS 的输出关闭。在可能的情况下, UPS 自动切换到首选运行模式。

注: 如果其他 UPS 无法支持负载, 并机系统会切换至强制静态旁路运行。静态旁路待机运行中的 UPS 随后将切换为强制静态旁路运行。

电池测试模式

当 UPS 进行电池自检或运行时间校准时, UPS 会进入电池测试模式。

注: 如果市电供电发生中断或存在严重警报, 电池测试将终止, UPS 将在市电恢复时转到正常运行模式。

ECO 模式

在 ECO 模式下, UPS 会使用请求静态旁路为负载供电, 前提是电能质量在容许范围内。如果检测到故障 (旁路电压超限、输出电压超限、供电间断等), UPS 会立即切换到双变换 (正常运行模式) 或强制静态旁路模式。根据切换条件, 可能会发生最短的负载供应中断 (最多 10 毫秒)。UPS 处于 ECO 模式时会对电池充电。相比双变换模式, ECO 模式的主要优势是可降低耗电量。

注: 对并机系统其中一台 UPS 的 ECO 模式设置进行更改后, 此设置会共享给并机系统的全部 UPS。

关闭模式

UPS 未在向负载供电。电池充电, 显示屏开启。

系统模式

系统模式显示了整个 UPS 系统（包括周围的开关设备）的输出状态，以及为负载供电的电源。

E-变换模式

E-变换模式提供最大保护和最高效率，能够减少 UPS 吸收的电力，只有双变换模式的三分之一。E-变换模式现在是普遍推荐的运行模式，默认在 UPS 中启用，但可通过显示菜单禁用。启用后，E-变换可通过显示菜单设置为始终启用，或配置为按预定顺序启用。

在 E-变换模式下，UPS 系统会通过静态旁路向负载的有功部分供电，前提是市电电源在容许范围内。逆变器在运行时保持与旁路电源并联连接，因此，当负载的无功部分在 UPS 系统输入电流中严重下降时，无论负载功率因数为何，UPS 系统的输入功率因数始终维持在校正值附近。如果市电电源出现了中断，逆变器会维持输出电压，让 E-变换不间断切换至双变换模式。UPS 系统处于 E-变换模式时会对电池充电，并提供谐波补偿。

在以下条件下，Galaxy VS UPS 系统可采用 E-变换模式：

- 并机系统的负载至少为 5%。
- 电压波动 $\leq 10\%$ （相对于额定电压，可调设置：3% - 10%）。
- THDU $\leq 5\%$ 。

如果不满足这些条件，UPS 系统将切换到双变换模式，待重新满足条件后再返回 E-变换模式。

注：对并机系统其中一台 UPS 的 E-变换模式设置进行更改后，此设置会共享给并机系统的全部 UPS。

注：使用发电机组/发电机时会出现频率波动（通常是因为缩小规模），建议在发电机组/发电机启动时配置输入接点来禁用高效模式。

注：如果需要外部同步，一般建议禁用 E-变换。

逆变器运行模式

在逆变器运行模式中，负载由逆变器供电。当 UPS 系统运行模式为逆变器运行时，UPS 模式可以是双变换（正常运行）或电池运行。

请求静态旁路运行模式

当 UPS 系统处于请求静态旁路运行模式时，负载由旁路电源供电。如果检测到故障，UPS 系统将切换为逆变器运行模式或强制静态旁路运行模式。

强制静态旁路运行模式

UPS 系统在收到 UPS 系统指令或用户按下 UPS 上的逆变器 OFF（关闭）按钮后，会进入强制静态旁路运行模式。在强制静态旁路运行模式中，负载由旁路电源通过未经调节的电源直接供电。

注：当 UPS 系统以强制静态旁路模式运行时，电池不作为备用电源使用。

维护旁路运行模式

在维护旁路运行模式中，负载由旁路电源的未经调节的电源通过维修旁路断路器直接供电。

注: 在维护旁路运行模式中，电池不作为备用电源使用。

ECO 模式

在 ECO 模式下，UPS 系统会使用请求静态旁路为负载供电，前提是电能质量在容许范围内。如果检测到故障（旁路电压超限、输出电压超限、供电间断等），UPS 系统会立即切换到双变换（正常运行模式）或强制静态旁路模式。根据切换条件，可能会发生最短的负载供应中断（最多 10 毫秒）。UPS 系统处于 ECO 模式时会为电池充电。相比双变换模式，ECO 模式的主要优势是可降低耗电量。

注: 对并机系统其中一台 UPS 的 ECO 模式设置进行更改后，此设置会共享给并机系统的全部 UPS。

关闭模式

UPS 系统未在向负载供电。电池充电，显示屏开启。

配置

配置 UPS 输入

注: 要确保 UPS 正确运行，必须进行此配置。

1. 点击**配置 > UPS**。

- 将**市电配置**设置为**单市电**或**双市电**。
- 可选择**自动启动逆变器**启用此功能。启用**自动启动逆变器**后，如果逆变器因电池耗尽而关机，则在输入电压恢复后，逆变器将自动启动。

⚠️⚠️ 危险

小心触电、爆炸或电弧

在操作 UPS 前，请始终执行正确的锁定挂牌。当市电电源恢复时，开启了自动启动的 UPS 会自动重启。

未按说明操作将导致人身伤亡等严重后果。

- 将**存在变压器**设置为**不存在变压器**、**输入变压器**或**输出变压器**。



配置UPS



市电配置	<input checked="" type="radio"/> 单级馈电 <input type="radio"/> 双线馈电
自动启动逆变器	<input checked="" type="checkbox"/>
存在变压器	<input type="text" value="不存在变压器"/> ▼

确定取消

2. 点击**确定**保存设置。

配置输出

注: 要确保 UPS 正确运行，必须进行此配置。

1. 点击**配置 > 输出**。

- 根据配置将 **AC 电压 ph-ph** 设置为 **200VAC**、**208VAC**、**220VAC**、**380VAC**、**400VAC**、**415VAC** 或 **480VAC**。（并非所有电压均适用于所有地区。）
- 根据配置将**频率**设置为 **50Hz ±1.0**、**50Hz ±3.0**、**50Hz ±10.0**、**60Hz ±1.0**、**60Hz ±3.0** 或 **60Hz ±10.0**。
- 点击**确定**保存设置，然后点击箭头符号转到下一页。

The screenshot shows a configuration window with a home icon on the left, a '配置' (Configuration) button, and an '输出' (Output) button on the right. A checkmark icon is in the top right corner. The main area is divided into two sections: 'AC 电压 ph-ph' and '频率' (Frequency). The 'AC 电压 ph-ph' section has radio buttons for 200VAC (selected), 208VAC, 220VAC, 380VAC, 400VAC, 415VAC, and 480VAC. The '频率' section has radio buttons for 50Hz +/-1.0, 50Hz +/-3.0, 50Hz +/-10.0, 60Hz +/-1.0, 60Hz +/-3.0, and 60Hz +/-10.0. At the bottom, there are navigation arrows (left and right) with '1/2' between them, and '确定' (Confirm) and '取消' (Cancel) buttons.

- d. 设置**旁路和输出容差 (%)**。旁路和输出容差范围为 +3% 至 +10%，默认为 +10%。
- e. 设置**电压补偿 (%)**。UPS 的输出电压可在 $\pm 3\%$ 范围内调整以补偿不同的电缆长度。
- f. 设置**过载阈值 (%)**。过载范围为 0 ~ 100%，默认为 75%。
- g. 设置**变压器电压补偿 (%)**。变压器电压补偿范围为 0% ~ 3%，默认为 0%。请参阅输出变压器电压补偿, 19 页了解更多详细信息，并参阅配置 UPS 输入, 17 页了解在装有输出变压器的情况下如何配置。
- h. 点击**确定**保存设置。

配置 输出

旁路和输出容差 (%) XX

电压补偿 (%) XX

过载阈值 (%) XX

变压器电压补偿 (%) XX

← 2/2 → 确定 取消

输出变压器电压补偿

可以对输出变压器进行补偿以平衡输出电压降 (0-3%)。

1. 断开 UPS 负载
2. 测量 0% 负载下变压器次级侧电压，然后通过**电压补偿 (%)** 设置来手动调整 UPS 的输出电压以进行偏移补偿 (如有)。
3. 将负载连接至 UPS
4. 再次测量 X% 负载下变压器次级侧的电压，然后通过**变压器电压补偿 (%)** 设置来调整 UPS 的输出电压以补偿变压器的电压降。

特定负载所需的变压器电压补偿用于根据输出负载百分比在 UPS 上自动进行线性输出电压调整。

配置电池解决方案



⚠⚠ 危险

小心触电、爆炸或电弧

电池设置项仅可由熟悉电池和电池配置及相关注意事项的合格人员进行输入。

未按说明操作将导致人身伤亡等严重后果。

1. 点击**配置 > 电池**。
2. 选择相应的电池解决方案类型：
 - a. 如果是标准的 Galaxy VS 电池解决方案，则选择**标准**，并从下拉列表中选择相应电池配置的商业代码。
 - b. 如果是模块化 Galaxy VS 电池解决方案，则选择**模块化**。
 - c. 如果是用户自定义电池解决方案，则选择**用户**。

配置电池

电池解决方案

标准 用户

GVSXXXXX ▼ 常规设置

模块化 自定义设置

常规设置

确定 取消

3. 点击**常规设置**并设置以下参数：

注：在每一页中，点击**确定**保存设置，然后点击箭头符号转到下一页。对于模块化电池解决方案，只有前三个设置可用。

连接至电池断路器的电池柜数量/模块电池柜数	设置每个电池断路器所连接的电池柜数量/设置 UPS 所连接的模块电池柜数量。
运行时间短警告 (秒)	设置要触发运行时间短警告前的剩余运行时间阈值 (单位为秒)。
充电容量 (%)	设置最大充电容量，以 UPS 额定功率的百分比表示。
最小阈值 (°C)	设置可接受的最低电池温度，单位为摄氏度或华氏度。温度低于此阈值将触发警报。
最大阈值 (°C)	设置可接受的最高电池温度，单位为摄氏度或华氏度。温度高于此阈值将触发警报。
充电器自动均充模式	选择以启用充电器自动均充模式。此功能将在系统进入电池运行模式之后自动将充电器切换至均充模式。
循环充电模式	选择以启用循环充电模式。 在循环充电期间，系统在浮充期和静置期之间循环。此功能将维持电池处于持续充电状态，还不会因进行永久浮充加重电池负担。
每次测试间隔时间	设置 UPS 运行电池测试的频率。
每周的测试日期	设置应该运行电池测试的周内日期。
测试开始时间 (hh:mm)	设置应该运行电池测试的开始时间。

4. 仅适用于用户电池解决方案：点击自定义设置并设置下列参数：

注：在每一页中，点击确定保存设置，然后点击箭头符号转到下一页。

电池类型	选择电池类型。
电池中点已连接	如果已连接电池中点，选中此项。
禁用温度监测	设置以禁用电池温度监测。
每块电池容量 (Ah)	设置每块电池的容量（单位为安时），用于每个电池断路器所连接的电池组。
并联电池组数量	设置并联连接的电池组数量，用于每个电池断路器所连接的电池组。
每组的电池 (Block) 数：	设置每个电池组中所含的电池 (Block) 数。
每块电池单体的数量	设置电池 (Block) 中电池单体的数量。
每个电池单体的 DC 电压 (V)	设置每个电池单体浮充充电时的充电电压。 浮充充电是所有类型电池都具有的基本充电功能，由充电器自动启动。
	设置每个电池单体均充时的充电电压。 电池均充可让已放电的电池迅速恢复电量。
	设置每个电池单体均衡充电时的充电电压。 均衡充电用于对发生偏斜的开口式电池进行均衡充电。此方法使用最高的电压进行充电。进行均衡充电时，开口式电池会蒸发水分，因此充电完成后必须补充水分。
充电持续时间 (秒)	设置均充和均衡充电模式的充电持续时间（单位为秒）。
每个电池单体的 DC 关断电压 (V)	设置电池必须关断时每个电池单体的电压电平。
额定温度 (°C)/额定温度 (°F)	设置额定温度，单位为摄氏度或华氏度。
充电电流速率	设置充电电流速率。
允许均充	选择以允许电池均充。 电池均充可让已放电的电池迅速恢复电量。
允许电池深度放电	选择以允许在 UPS 处于电池运行模式时对电池进行深度放电。此功能允许将电池放电至低于通常建议值的电压电平。请注意，这样可能损坏电池。
启用电池自动断开模式	选择以启用电池连接自动断开模式。当 UPS 系统处于输出关闭且无法为电池充电的状态时，此功能将在经过以下时长后触发电池断路器跳闸以避免电池深度放电： <ul style="list-style-type: none"> • 两周。 • 电池单体电压处于低电量关断电平以下达 10 分钟。

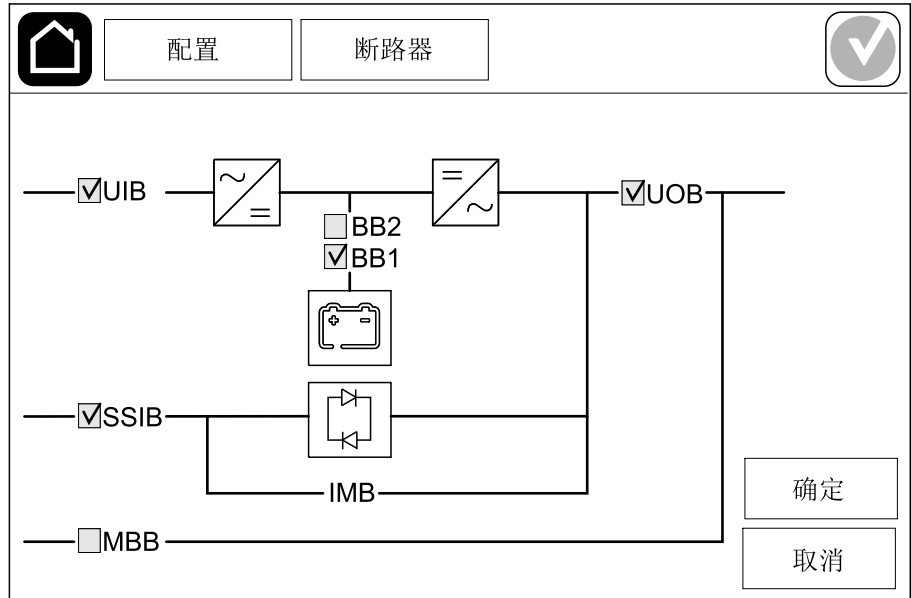
配置高效模式

1. 点击**配置 > 高效**。
2. 选择**高效模式**：**禁用**、**ECO 模式**或**E-变换**。
注: 联系施耐德电气以启用 **ECO 模式**。
3. 选择**E-变换谐波补偿器** (如果相关) 。
4. 选择**高效时间表**：**定时启用**、**总是启用**或**从不启用**。
 - a. 对于**定时启用**，请点击**时间表**，然后根据需要设置和启用时间表。

配置断路器

注: 要确保 UPS 正确运行，必须进行此配置。

1. 点击**配置 > 断路器**。
2. 点击模拟图中的不同断路器，配置 UPS 系统中应存在的断路器。带√标记的方框表示存在该断路器，空白方框表示不存在该断路器，显示为灰色的方框表示该断路器已在 UPS 系统中自动配置。



注: 在标准电池解决方案中，UPS 最多可监控两个电池断路器。在模块电池解决方案中，UPS 最多可监控四个电池断路器 – 由 UPS 自动配置。即使已连接并配置了多个电池断路器 (BB) 以进行监控，模拟图中也只会显示一个电池断路器。如果一个或多个受监控的电池断路器处于闭合位置，则模拟图中的 BB 将显示为闭合。如果所有受监控的电池断路器均处于断开位置，则模拟图中的 BB 将显示为断开。

3. 点击**确定**保存设置。

配置输入接点

1. 点击**配置 > 接点和继电器**，然后选择要配置的输入接点。
2. 从下拉列表中为所选输入接点选择一项功能：

配置
接触器和继电器
✓

输入接点 1

发电机组正在给 UPS 供电
▼

发电机组供电期间的电池充电功率

0%
 10%
 25%

50%
 75%
 100%

确定

取消

无 ：此输入接点未分配操作。	发电机组正在给 UPS 供电 ：输入以表示 UPS 正由发电机供电。当 UPS 正由发电机供电时，您必须同时选择电池充电电流的降低幅度。将 发电机组供电期间的电池充电功率 设置为 0% （电池不充电）、 10% 、 25% 、 50% 、 75% 或 100% （电池全功率充电）。 发电机组供电期间的电池充电功率 仅适用于此功能。
接地故障 ：输入以表示存在接地故障。	电池室通风故障 ：输入以表示电池室通风有故障。当输入处于活动状态时，电池充电器会关闭。
用户自定义 1 ：通用输入。	外部电池监控检测到故障 ：输入以表示外部电池监控已检测到故障。当输入处于活动状态时，UPS 将发出警报（无其他操作）。
用户自定义 2 ：通用输入。	高效模式已禁用 ：如果此输入被激活，则 UPS 无法进入高效模式（ECO 模式和 E-变换模式）或会退出所有活动的高效模式。
外部储能监控装置检测到轻微故障 ：输入以表示外部储能监控已检测到轻微故障。	外部信号关闭充电器 ：如果此输入被激活，外部设备发出的信号（例如外部储能装置发出的信号）会关闭充电器。
外部储能监控装置检测到严重故障 ：输入以表示外部储能监控已检测到严重故障。	变压器的温度过高 ：输入以表示变压器存在高温警报。

3. 点击**确定**保存设置。

配置输出继电器

1. 点击**配置 > 接点和继电器**，然后选择要配置的输出继电器。
2. 设置**延迟 (秒)**。
3. 选择启用**通电检查模式** (默认禁用)。

当**通电检查模式**启用时，输出继电器会激活，并将在分配给输出继电器的事件发生 (正常为激活) 后停用。

当**通电检查模式**禁用时，输出继电器会停用，并将在分配给输出继电器的事件发生 (正常为停用) 后激活。

通电检查模式必须针对每个输出继电器单独启用，以检测输出继电器是否发生故障。

- 如果输出继电器断电，分配给所有输出继电器的事件都将显示为存在。
- 如果单个输出继电器发生故障，分配给此输出继电器的事件将显示为存在。

4. 选择想要分配给输出继电器的事件。在每一页中，点击**确定**保存设置，然后点击箭头符号转到下一页。



配置

接触器和继电器



输出继电器 1

延迟 (秒)

通电检查模式

UPS 常规警报

UPS 报警警报

UPS 警告警报

 1/5 

确定

取消

注: 可以将多项功能分配给同一个输出继电器。

UPS 常规警报 : 输出会由任何 UPS 警报触发。	UPS 维修模式 : 输出会在设备输出断路器 (UOB) 断开 (将 UPS 切换到 维修模式) 时触发。UPS 未在向负载供电。
UPS 报警警报 : 输出会在 UPS 出现提示性警报时触发。	外部故障 : 输出会在 UPS 检测到外部故障时触发。
UPS 警告警报 : 输出会在 UPS 出现警告性警报时触发。	风扇异常 : 输出会在一个或多个风扇发生故障时触发。
UPS 严重警报 : 输出会在 UPS 出现严重警报时触发。	电池电压低 : 输出会在电池电压低于阈值水平时触发。
系统常见警报 : 输出会由任何系统警报触发。	电池工作异常 : 输出会在电池工作异常时触发。
系统报警警报 : 输出会在系统出现提示性警报时触发。	电池已断开 : 输出会在电池断开或电池断路器断开时触发。
系统警告警报 : 输出会在系统出现警告性警报时触发。	逆变器过载 : 当 UPS 处于逆变器运行模式时, 输出会在发生过载情况时触发。
系统严重警报 : 输出会在系统出现严重警报时触发。	输出过载 : 当 UPS 处于逆变器运行或旁路运行模式时, 输出会在发生过载情况时触发。
UPS 正常运行 : 输出会在 UPS 处于正常运行模式时触发。	输入超出容许范围 : 输出会在输入超出容许范围时触发。
UPS 电池运行 : 输出会在 UPS 处于电池运行模式时触发。	旁路超出容许范围 : 输出会在旁路超出容许范围时触发。
UPS 静态旁路运行模式 : 输出会在 UPS 处于强制静态运行或请求静态运行模式时触发。	紧急停机激活 : 输出会在紧急停机激活时触发。
UPS 维护旁路运行模式 : 输出会在 UPS 处于内部维护旁路运行或外部维护旁路运行模式时触发。	分级卸载 : 输出会在 UPS 处于电池运行模式且电池充电状态达到所配置阈值时触发。

5. 点击**确定**保存设置。

配置网络

可通过集成可选网络管理卡 (NMC) 对网络进行配置。

1. 点击**配置 > 网络 > IPv4**，然后选择**集成 NMC** 配置集成网络管理卡或**可选 NMC** 配置可选网络管理卡。
 - a. 将**地址模式**设置为**手动**、**BOOTP** 或 **DHCP**。
 - b. 还可选择**禁用集成 NMC IPv4/禁用可选 NMC IPv4** 来禁用网络。
 - c. 点击**确定**保存设置。

配置 网络

禁用集成的NMC IPv4

地址模式 手动 BOOTP DHCP

系统 IP

子网掩码

默认网关

确定 取消

2. 点击**配置 > 网络 > IPv6**，然后选择**集成 NMC** 配置集成网络管理卡或**可选 NMC** 配置可选网络管理卡。
 - a. 将 **DHCPv6 模式**设置为**地址及其它信息**、**仅限非地址信息**或**IPv6 从不**。
 - b. 选择**自动配置**或**手动**。
 - c. 还可选择**禁用集成 NMC IPv6/禁用可选 NMC IPv6** 来禁用网络。
 - d. 点击**确定**保存设置。

配置 网络

禁用集成的NMC IPv6 DHCPv6 模式

地址及其它信息

自动配置 仅限非地址信息

手动 IPv6 从不

系统 IP

默认网关

当前地址 确定 取消

配置 Modbus

Modbus 可通过集成或可选的网络管理卡 (NMC) 进行配置。

1. 点击**配置 > Modbus**，然后选择**集成 NMC** 配置集成网络管理卡或**可选 NMC** 配置可选网络管理卡。
 - a. 启用或禁用**串行 Modbus**。
 - b. 将**奇偶校验**设置为**无**、**偶数**或**奇数**。
 - c. 将**停止位**设置为**1**或**2**。
 - d. 将**波特率**设置为**2400**、**9600**、**19200**或**38400**。
 - e. 将**目标唯一 ID**设置为 1 和 247 之间的数字。

注: 除设备地址**目标唯一 ID** (各设备必须唯一) 外, 总线上的每台设备必须具有完全相同的设置。总线上的任意两台设备不得使用相同地址。

配置 Modbus

串行 Modbus

禁用

奇偶校验 无 偶数 奇数

停止位 1 2

波特率 2400 9600 19200 38400

唯一 ID [1 - 247]

← 1/2 → 确定 取消

- f. 点击**确定**保存设置，然后点击箭头符号转到下一页。
- g. 启用或禁用**TCP Modbus**。
- h. 选择**端口 502**或**端口[5000 至 32768]**。

配置 Modbus

TCP Modbus

禁用

端口 502

端口[5000 至 32768]

← 2/2 → 确定 取消

- i. 点击**确定**保存设置。

设置 UPS 名称

1. 点击**配置 > 常规 > UPS 名称**。
2. 设置 UPS 名称。
3. 点击**确定**保存设置。

设置日期和时间

1. 点击**配置 > 常规 > 日期和时间**。
2. 设置**年、月、日、小时、分钟和秒**。
3. 点击**确定**保存设置。

配置显示屏首选项

1. 点击**配置 > 常规 > 显示屏**。
 - a. 将温度单位设置为**摄氏度**或**华氏度**。
 - b. 点击 - 或 + 设置显示屏亮度。
 - c. 将**警报声音**设置为**启用**或**禁用**。这将启用/静音所有警报声音。
 - d. 将**触屏声音**设置为**启用**或**禁用**。这将启用/静音所有显示屏声音（警报声音除外）。

配置过滤网提示

更换过滤网后，请重置过滤网提示。

1. 点击**配置 > 提示**。

- 选择**启用提示**以获取有关更换过滤网的提示。
- 选择提示间隔：**1 个月**、**3 个月**、**6 个月**或**1 年**（具体取决于设备间的环境）。

通过**剩余时间 (周)**可查看所用过滤网剩余的使用寿命。

c. 点击**重置**以重置过滤网使用寿命计数器。

配置 提示

过滤网检查

启用提示

第一个提示前的持续时间

1 个月 3 个月 6 个月 1 年

剩余时间 (周) 5

重启过滤网计数器 重置



确定 取消

2. 点击**确定**保存设置。

配置分级卸载

分级卸载功能旨在让您选择 UPS 在电池运行模式下必须优先支持的负载。当启用分级卸载功能时，系统可以根据输出继电器信号的激活/停用来切断或恢复对不太重要的负载的供电。输出继电器信号在电池放电时会被激活，在电池充电时会被停用。

1. 至少分配一个输出继电器用于**分级卸载**，请参阅配置输出继电器, 26 页了解详细信息。
2. 点击**配置 > 分级卸载**。
3. 选择**启用分级卸载**。
4. 设置**在电池充电状态 (%) 下激活输出继电器**，即系统在电池放电状态下必须激活分级卸载输出继电器时的电池充电状态。
5. 设置**将在电池充电状态 (%) 下停用输出继电器**，即系统在电池充电状态下必须停用分级卸载输出继电器时的电池充电状态。将此项设置为 **0** 即表示系统将在 UPS 退出电池运行状态且电池开始充电后立即停用分级卸载输出继电器。
6. 设置**输出继电器停用延迟 (分钟)**，即系统在停用分级卸载输出继电器之前所需的延迟时间，单位分钟。将此项设置为 **0** 即表示系统将在电池充电状态达到所配置的停用阈值后立即停用分级卸载。

 配置 分级卸载 

启用分级卸载

在电池充电状态 (%) 下激活输出继电器

在电池充电状态 (%) 下停用输出继电器

输出继电器停用延迟 (分钟)

7. 点击**确定**保存设置。

如果尚未配置用于**分级卸载**的输出继电器，系统会弹出警告消息。请参阅配置输出继电器, 26 页，为**分级卸载**配置输出继电器。

将 UPS 设置保存到 USB 设备上

注: UPS 只能接受最初从同一 UPS 保存的设置。从其他 UPS 保存的设置无法重用。

1. 点击**配置 > 保存/恢复**。
2. 打开前面板。
3. 将 USB 设备插入 UPS 的 USB 端口 1 中。
4. 点击**保存**将当前的 UPS 设置保存到 USB 设备上。
注: 在保存过程完成之前，请勿移除 USB 设备。

从 USB 设备恢复 UPS 设置

注: UPS 只能接受最初从同一 UPS 保存的设置。从其他 UPS 保存的设置无法重用。

仅当 UPS 处于维修旁路运行模式或关闭模式时，才能恢复设置。

注: 请勿在关闭序列结束时断开设备输入断路器 UIB，因为这样会关闭显示屏电源。

1. 点击**控制 > 引导顺序 > 关闭 UPS 系统或控制 > 引导顺序 > 关闭并机系统中的 UPS**，然后按照显示屏上的步骤进行操作。
2. 选择**配置 > 保存/恢复**。
3. 打开前面板。
4. 将 USB 设备插入 UPS 上的 USB 端口中。
5. 点击**恢复**从 USB 设备应用已保存的 UPS 设置。等待控制器自动重新启动。
注: 在恢复过程完成之前，请勿移除 USB 设备。
6. 选择**控制 > 引导顺序 > 启动 UPS 系统或控制 > 引导顺序 > 启动并机系统中的 UPS**，然后按照显示屏上的步骤进行操作。

设置显示屏语言



1. 点击主菜单屏幕上的旗帜按钮。
2. 点击语言。

更改密码

1. 点击**注销**。
2. 点击**配置**。
3. 输入密码。

注: 默认的管理员用户名和密码为 **admin** (admin)。

4. 点击**更改密码**，然后输入新密码。

操作步骤

在关闭模式下启动 UPS 系统

注: 使用此流程在不带负载的关闭模式下启动 UPS。如果要通过 MBB 或 IMB 启动带负载的 UPS，请按照在维修旁路运行模式下启动 UPS 系统, 38 页中所述的流程操作。

1. 闭合设备输入断路器 UIB。
显示屏会亮起。重启过程大约会持续 3 分钟。
2. 闭合静态开关输入断路器 SSIB (如有)。
3. 闭合电池断路器 (如有)。
4. 闭合设备输出断路器 UOB。
5. 闭合系统隔离断路器 SIB (如有)。
6. 按下控制器箱上的逆变器 ON 按钮来启动逆变器或者按照打开逆变器, 35 页中所述的流程来启动逆变器。

将 UPS 从正常运行模式切换到静态旁路运行模式

1. 选择控制 > 运行模式 > 切换至旁路运行模式。
2. 在确认屏幕上点击确定。

将 UPS 从静态旁路运行模式切换到正常运行模式

1. 选择控制 > 运行模式 > 切换至正常运行模式。
2. 在确认屏幕上点击确定。

关闭逆变器

重要: 此操作将关闭负载的供电。

1. 选择控制 > 逆变器 > 逆变器停止。
2. 在确认屏幕上点击确定。

打开逆变器

1. 选择控制 > 逆变器 > 逆变器运行。
2. 在确认屏幕上点击确定。

设置充电模式

1. 点击**控制 > 充电器**。
2. 点击**浮充、快充或均充**。
3. 在确认屏幕上点击**确定**。

关闭 UPS 系统，使其进入维修旁路运行模式

注: 仅在断路器的指示灯亮起时，才可以操作该断路器。

1. 点击**控制 > 引导顺序 > 关闭 UPS 系统**或**控制 > 引导顺序 > 关闭并机系统中的 UPS**，然后按照显示屏上的步骤进行操作。

2. **常规关机步骤 - 含外部维修旁路断路器 MBB 的 UPS 系统：**

注: 以下为常规关机步骤。始终按照与您系统相配套的**引导顺序**中的步骤操作。

- a. 选择**控制 > 运行模式 > 切换至旁路运行模式**（如有可能）。
- b. 闭合维修旁路断路器 MBB。
- c. 断开系统隔离断路器 SIB（如有）。
- d. 断开设备输出断路器 UOB。
- e. 选择**控制 > 逆变器 > 逆变器关闭**或按住控制器上的逆变器关闭按钮（长按 5 秒）。
- f. 断开静态开关输入断路器 SSIB（如有）。
- g. 断开电池断路器。
- h. 断开设备输入断路器 UIB。
- i. 对并机系统中的其他 UPS 重复步骤 d 到 h。

3. **常规关机步骤 - 含内部维修断路器 IMB（无 MBB）的 UPS 系统：**

注: 以下为常规关机步骤。始终按照与您系统相配套的**引导顺序**中的步骤操作。

- a. 选择**控制 > 运行模式 > 切换至旁路运行模式**（如有可能）。
- b. 闭合内部维修断路器 IMB
- c. 断开电池断路器。
- d. 对简化 1+1 并机系统中的其他 UPS 重复步骤 c。

关闭带有 Kirk-Key 的单机 UPS 系统，使其进入维修旁路运行模式

注: 仅在断路器的指示灯亮起时，才可以操作该断路器。

1. 选择**控制 > 运行模式 > 切换至旁路运行模式**。
2. 按住 SKRU 按钮，转动并从 SKRU 联锁装置中拔出钥匙 A。
3. 将钥匙 A 插入维修旁路断路器 MBB 的联锁装置中，然后转动钥匙。
4. 闭合维修旁路断路器 MBB。
5. 断开设备输出断路器 UOB。
6. 转动并从设备输出断路器 UOB 的联锁装置中拔出钥匙 B。
7. 将钥匙 B 插入 SKRU 联锁装置中，然后将钥匙转动至锁定位置。
8. 选择**控制 > 逆变器 > 逆变器停止**。
9. 断开静态开关输入断路器 SSIB (如有)。
10. 断开电池断路器。
11. 断开设备输入断路器 UIB。

在维修旁路运行模式下启动 UPS 系统

注: 仅在断路器的指示灯亮起时，才可以操作该断路器。

1. 如果设备输入断路器 UIB 断开，请将其闭合。
显示屏会亮起。重启过程大约会持续 3 分钟。
2. 选择**控制 > 引导顺序 > 启动 UPS 系统**或**控制 > 引导顺序 > 启动并机系统中的 UPS**，然后按照显示屏上的步骤进行操作。

3. **常规启动步骤 - 含外部维修旁路断路器 MBB 的 UPS 系统：**

注: 以下为常规关机步骤。始终按照与您系统相配套的**引导顺序**中的步骤操作。

- a. 如果设备输入断路器 UIB 断开，请将其闭合。
- b. 闭合静态开关输入断路器 SSIB (如有)。
- c. 闭合电池断路器。
- d. 选择**控制 > 运行模式 > 切换至旁路运行模式** (如有可能)。
- e. 闭合设备输出断路器 UOB。
- f. 对并机系统中的其他 UPS 重复步骤 a 到 e。
- g. 闭合系统隔离断路器 SIB (如有)。
- h. 断开维修旁路断路器 MBB。
- i. 选择**控制 > 逆变器 > 逆变器运行**或按住控制器上的逆变器运行按钮 (长按 5 秒)。

4. **常规启动步骤 - 含内部维修断路器 IMB (无 MBB) 的 UPS 系统：**

注: 以下为常规关机步骤。始终按照与您系统相配套的**引导顺序**中的步骤操作。

- a. 如果设备输入断路器 UIB 断开，请将其闭合。
- b. 闭合电池断路器。
- c. 对简化 1+1 并机系统中的其他 UPS 重复步骤 a 到 b。
- d. 断开内部维修断路器 IMB
- e. 选择**控制 > 逆变器 > 逆变器运行**或按住控制器上的逆变器运行按钮 (长按 5 秒)。

在维修旁路运行模式下启动带有 Kirk-Key 的单机 UPS 系统

注: 仅在断路器的指示灯亮起时，才可以操作该断路器。

1. 闭合设备输入断路器 UIB。
显示屏会亮起。重启过程大约需要 3 分钟。
2. 闭合静态开关输入断路器 SSIB (如有) 。
3. 闭合电池断路器。
4. 选择**控制 > 运行模式 > 切换至旁路运行模式**。
5. 按住 SKRU 按钮，转动并从 SKRU 联锁装置中拔出钥匙 B。
6. 将钥匙 B 插入设备输出断路器 UOB 的联锁装置中，然后转动钥匙。
7. 闭合设备输出断路器 UOB。
8. 断开维修旁路断路器 MBB。
9. 转动并从维修旁路断路器 MBB 的联锁装置中拔出钥匙 A。
10. 将钥匙 A 插入 SKRU 联锁装置中，然后将钥匙转动至锁定位置。
11. 选择**控制 > 逆变器 > 逆变器运行**。

访问已配置的网络管理界面

网络管理卡 Web 界面兼容：

Windows® 操作系统：

- Microsoft® Internet Explorer® (IE) 10.x 或更高版本（开启兼容性视图）。
- 最新版本的 Microsoft Edge

所有操作系统：

- 最新版本的 Mozilla® Firefox® 或 Google® Chrome®

以下内容是从 Web 界面访问网络管理界面的步骤。启用后，也可以使用以下界面：

- SSH
- SNMP
- FTP
- SFTP

注：请访问 www.schneider-electric.com 查看产品的 Security Deployment Guidelines and Security Handbook。

网络管理卡支持 NTP 连接以实现时间同步。确保整个 UPS 系统（单机或并机）中仅设置一个网络管理界面以同步时间。

在使用 Web 界面时，可使用以下协议中的任意一种：

- HTTP 协议（默认禁用），该协议通过用户名和密码提供身份验证，但是没有加密。
- HTTPS 协议（默认启用），该协议通过安全套接字层 (SSL) 提供额外的安全性，对用户名、密码和正在传输的数据进行加密，并通过数字证书对网络管理卡进行身份验证。

请参阅启用 HTTP/HTTPS 协议, 40 页。

默认情况下，会对网络管理卡禁用 SNMP 协议，以避免网络安全风险。必须启用 SNMP 协议，才能使用网络管理卡的监控功能或者连接到 EcoStruxure IT Gateway 或 StruxureWare Data Center Expert。您可以启用和使用以下任一 SNMP 协议：

- SNMPv1，可提供最低安全性。如果使用此协议，施耐德电气建议自定义访问控制参数以增强安全性。
- SNMPv3，可同时采用加密和身份验证来提供额外的安全性。施耐德电气建议使用此协议提高安全性并自定义访问控制参数。

请参阅启用 SNMP 协议, 40 页。

启用 HTTP/HTTPS 协议

1. 通过网络管理界面的 IP 地址或 DNS 名称（如果配置）对其进行访问。
2. 输入用户名和密码。默认的用户名和密码均为 **apc**。首次登录时，系统将提示您更改此密码。
3. 要启用或禁用 HTTP 或 HTTPS 协议，请转至 **Configuration (配置) > Network (网络) > Web > Access (访问)**，选择协议，设置参数，然后单击 **Apply (应用)**。

启用 SNMP 协议

1. 通过网络管理界面的 IP 地址或 DNS 名称（如果配置）对其进行访问。
2. 输入用户名和密码。默认的用户名和密码均为 **apc**。首次登录时，系统将提示您更改此密码。

3. 要启用 SNMPv1 协议：
 - a. 转到**配置 > 网络 > SNMPv1 > 访问**，选择**启用**，然后单击**应用**。
 - b. 转到 **配置 > 网络 > SNMPv1 > 访问控制**，然后设置参数。
4. 要启用 SNMPv3 协议：
 - a. 转到 **配置 > 网络 > SNMPv3 > 访问**，选择**启用**，然后单击**应用**。
 - b. 转到**配置 > 网络 > SNMPv3 > 访问控制**，然后设置参数。
 - c. 转到**配置 > 网络 > SNMPv3 > 用户配置文件**，然后设置参数。

注: SNMPv1 或 SNMPv3 设置必须与 EcoStruxure IT Gateway 或 StruxureWare Data Center Expert 中的设置相匹配，才能确保网络管理卡 4 能够与 EcoStruxure IT Gateway 或 StruxureWare Data Center Expert 进行正确通信。

查看日志

1. 点击**日志**。日志中会显示最近的 100 个事件，按从新到旧的顺序排列。
 - a. 点击箭头按钮可转到下一页或上一页。
 - b. 点击双箭头按钮可转到第一页或最后一页。
 - c. 点击回收站按钮可删除日志中存储的所有事件。



查看系统状态信息

1. 点击状态。

- a. 点击**输入**、**输出**、**旁路**、**电池**、**温度**或**并机**以查看状态。

输入

线电压 (ph-ph)	当前输入线电压 (ph-ph)。
电流	当前市电电源的每相输入电流，单位安培 (A)。
频率	当前的输入频率，单位赫兹 (Hz)。
相电压 (ph-N) ⁷	当前相线与零线间的输入电压，单位伏特 (V)。
总功率	当前的总有功功率输入（对于所有三相），单位千瓦 (kW)。
功率	当前每相的有功功率（或真实功率）输入，单位千瓦 (kW)。有功功率是功率通量的一部分，在交流波形的整个循环上求平均值，获得单个方向能量净传递。
峰值电流	输入峰值电流，单位安培 (A)。
功率因数	有功功率与视在功率的比值。
最大RMS 电流	当前的最大 RMS 电流。
电能	自安装以来的总能耗。

输出

线电压 (ph-ph)	逆变器的相间输出电压，单位伏特 (V)。
电流	当前每相的输出电流，单位安培 (A)。
频率	当前的输出频率，单位赫兹 (Hz)。
相电压 (ph-N) ⁷	逆变器的相线与零线间输出电压，单位伏特 (V)。
负载	当前所有阶段使用的 UPS 容量百分比。最高相负载的负载百分比会显示在屏幕上。
零线电流 ⁷	当前的输出零线电流，单位安培 (A)。
总功率	当前的总有功输出功率（对于所有三相），单位千瓦 (kW)。
功率	当前每相的有功功率（或真实功率）输出，单位千瓦 (kW)。有功功率是功率通量的一部分，在交流波形的整个循环上求平均值，获得单个方向能量净传递。
峰值电流	输出峰值电流，单位安培 (A)。
功率因数	当前每相的输出功率因数。功率因数是有功功率与视在功率的比值。
最大RMS 电流	当前的最大 RMS 电流。
电能	自安装以来供应的总电能。
波峰因数	当前每相的输出波峰因数。输出波峰因数是输出电流峰值与 RMS（均方根）值的比值。

⁷ 仅适用于含零线连接的系统。

旁路

线电压 (ph-ph) ⁸	当前相间的旁路电压 (V)。
电流	当前每相的旁路电流，单位安培 (A)。
频率	当前的旁路频率，单位赫兹 (Hz)。
相电压 (ph-N)	当前相线与零线间的旁路电压 (V)。
总功率	当前的总有功旁路功率（对于所有三相），单位千瓦 (kW)。
功率	当前每相的有功旁路功率，单位千瓦 (kW)。有功功率是电压和电流瞬时乘积的平均值。
峰值电流	旁路峰值电流，单位安培 (A)。
功率因数	当前每相的旁路功率因数。功率因数是有功功率与视在功率的比值。
最大RMS 电流	当前的最大 RMS 电流。

电池

测量值	目前从电池吸取的直流功率，单位千瓦 (kW)。
	当前的电池电压 (VDC)。
	当前的电池电流，单位安培 (A)。正向电流表示电池正在充电；负向电流表示电池正在放电。
	来自所连接的温度传感器的电池温度，单位摄氏度或华氏度。
电池	电池到达低电压关闭前的运行时间。还显示电池电量水平，以满电量百分比表示。
	当前的电池电量 (Ah)。
配置	显示电池类型。对于模块电池，点击此字段中的 详细信息 以查看模块电池详细信息。请参阅 查看模块电池状态 , 46 页。
状态	充电器的常规状态。
模式	充电器的运行模式（ 关闭 、 浮动 、 快速 、 均衡 、 循环 、 测试 ）。
充电容量	最大充电容量，以 UPS 额定功率的百分比表示。

温度

环境温度	环境温度，单位摄氏度或华氏度。
电池温度	来自所连接的电池温度传感器的电池温度，单位摄氏度或华氏度。
温度	来自可选连接的温度传感器（AP9335T 和 AP9335TH）的环境温度，单位摄氏度或华氏度。通过网络管理界面进行命名。
湿度	来自可选连接的湿度传感器（AP9335TH）的湿度，单位百分比。通过网络管理界面进行命名。

并机

输入电流	当前输入电源的每相输入电流，单位安培 (A)。
旁路电流	当前旁路电源的每相旁路电流，单位安培 (A)。
总输出功率	并机 UPS 系统的总输出功率，显示并机系统的总负载百分比和总输出功率，单位 kW 和 kVA。

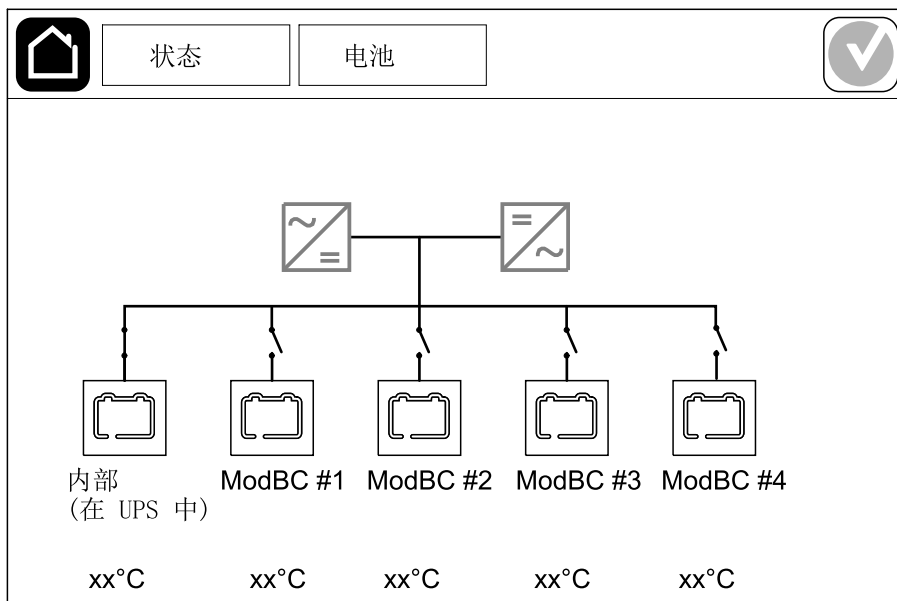
8. 仅适用于含零线连接的系统。

并机 (持续)

输出电流	当前每相的输出电流，单位安培 (A)。
冗余 UPS 数量	安装的冗余 UPS 数量。
冗余设置	已配置的冗余设置。

查看模块电池状态

1. 选择**状态 > 电池 > 详细信息**。系统会显示模块电池解决方案的概述。您可查看每个模块电池柜的电池断路器状态；对于带内部电池的 UPS 机型，您还可查看 UPS 内部模块电池的电池断路器状态。如果电池符号为红色，则表示位于模块电池柜或 UPS 中的模块电池存在警报。此屏幕中显示的温度是在模块电池柜/UPS 中测得的最高电池组温度。



2. 点击名为**内部(在 UPS 中)**的电池符号（仅对带内部电池的 UPS 机型显示）以查看 UPS 内部模块电池的信息，或点击名为 **ModBC # x** 的电池符号以查看第 x 号模块电池柜的信息。您随后将能够看到每个电池组的详细信息，例如已安装电池模块数量、是否存在警报、每个电池组的温度以及电池模块类型。

ModBC #x	GVS	Temperature	Other
#6	X X X X	xx°C	xxxxxxx
#5	X X X X	xx°C	xxxxxxx
#4	X X X X	xx°C	xxxxxxx
#3	X X X X	xx°C	xxxxxxx
#2	□ □ □ □	xx°C	xxxxxxx
#1	□ □ □ □	xx°C	xxxxxxx

测试

UPS 系统可以执行以下测试以确保系统的正常性能：

- 蜂鸣器
- 状态 LED
- 断路器灯
- 运行时间校准
- 电池

点击主屏幕上的菜单按钮，然后选择**维护**和**蜂鸣器**，或**状态 LED**，或**断路器灯**以开始测试这些功能。请参阅启动运行时间校准测试, 47 页和开始电池测试, 48 页了解这些测试的详细信息和要求。

启动运行时间校准测试

此功能用于电池预估剩余运行时间值的校准。在该测试中，UPS 切换为电池运行模式，电池放电至低 DC 警告级别。根据经历时间和负载信息，可计算出电池容量并可对预估运行时间进行校准。

施耐德电气建议每次更换电池或对电池解决方案进行改动后，在启动时执行运行时间校准测试。

注意

小心设备损坏

- 在运行时间校准测试期间，电池电量降至极低水平，因而无法在输入电源发生故障时对负载提供支持。
- 电池将会放电至低 DC 警告级别，这会导致校准后充满电之前电池运行时间缩短。
- 反复进行电池测试或校准会缩短电池使用寿命。

不遵循上述说明可能导致设备损坏。

前提条件：

- 无严重警报。
- 电池必须 100% 充电。
- 负载百分比必须至少为 10%，且测试过程中充电量不得超过 20%。示例：如果测试开始时的负载百分比为 30%，则如果在测试过程中负载百分比降至 24% 以下或升至 36% 以上时，测试将中止。
- 旁路电源必须可用。
- 运行模式必须处于正常运行、E-变换或 ECO 模式。
- 系统运行模式必须处于逆变器、E-变换或 ECO 模式。

1. 点击主屏幕上的菜单按钮。
2. 选择 **维护 > 运行时间校准 > 启动校准**。
3. 在确认屏幕上点击**确定**。

停止运行时间校准测试

1. 点击主屏幕上的菜单按钮。
2. 选择**维护 > 运行时间校准 > 停止校准**。
3. 在确认屏幕上点击**确定**。

开始电池测试

前提条件：

- 电池断路器处于闭合状态。
- 无严重警报。
- 旁路电源必须可用。
- 静态旁路运行模式必须可用
- 电池电量必须超过 50%。
- 可用运行时间必须至少为 4 分钟。
- 运行模式必须处于正常运行、E-变换或 ECO 模式。
- 系统运行模式必须处于逆变器、E-变换或 ECO 模式。

此功能会对电池执行一系列测试，例如保险丝熔断测试和电量不足检测。测试会对电池进行放电，测试用时约占电池总运行时间的 10%。示例：如果运行时间为 10 分钟，那么测试将运行 1 分钟。电池测试可设置为采用不同的时间周期（从每周到每年一次）自动运行。

1. 选择**维护 > 电池 > 开始测试**。
2. 在确认屏幕上点击**确定**。

停止电池测试

1. 点击主屏幕上的菜单按钮。
2. 选择**维护 > 电池 > 停止测试**。
3. 在确认屏幕上点击**确定**。

维护

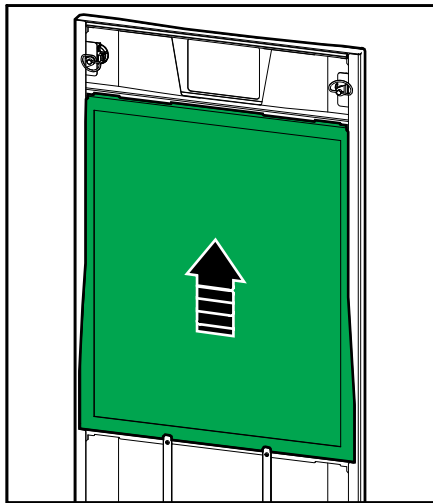
连接温度/湿度传感器（可选）

可将温度/湿度传感器（AP9335T 或 AP9335TH）连接到网络管理卡。

1. 将温度/湿度传感器连接到网络管理卡的通用 I/O 端口。
2. 通过网络管理界面设置温度/湿度传感器，请参阅访问已配置的网络管理界面，40 页。
3. 要查看温度/湿度测量值，请点击**状态 > 温度**。

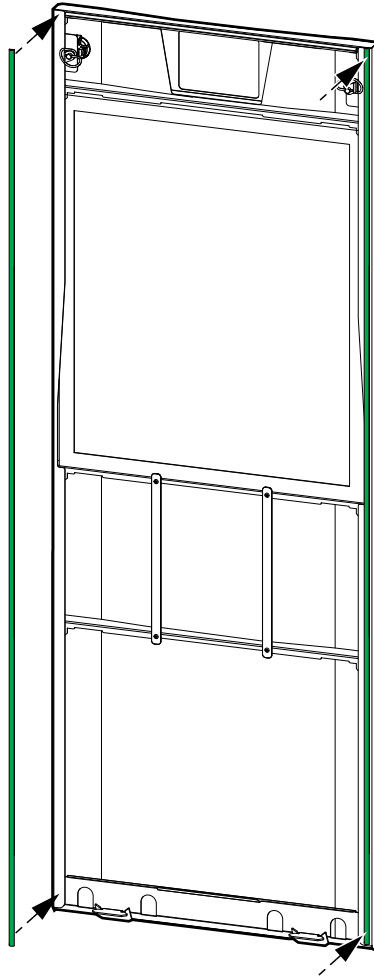
更换过滤网（GVSOPT001 和 GVSOPT015）

1. 打开 UPS 的前面板。
2. 拆下旧过滤网：向上推过滤网，直到从底部两个金属固定夹中脱开，然后拉出。



3. 握住新过滤网的两侧并按如下方法装入：向上推过滤网，推入门框，直到卡入两个金属固定夹中。

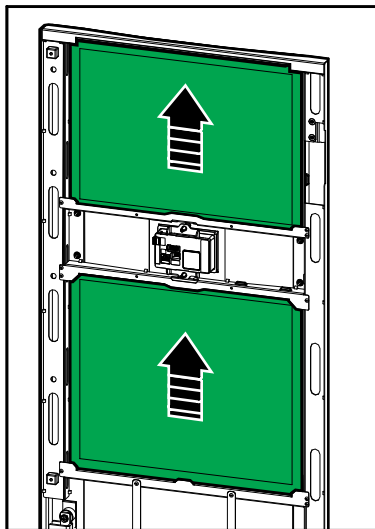
- 将随附的两个橡胶垫片安装在柜门两侧，尽可能靠近门框的边缘。在下次更换过滤网时，根据需要更换橡胶垫片。



- 合上 UPS 的前面板。
- 重启过滤网计数器，请参阅配置过滤网提示, 31 页。

更换过滤网 (GVSOPT014)

1. 打开前门。
2. 拆下门上的两个过滤网。



3. 在门上安装两个新过滤网。
4. 关闭前门。
5. 重启过滤网计数器，请参阅配置过滤网提示, 31 页。

更换或安装模块电池组

⚠️⚠️ 危险

小心触电、爆炸或电弧

电池可能产生触电危险和高强度短路电流。操作电池时，必须严格遵守以下注意事项：

- 维修电池时仅可由熟悉电池的合格人员进行或在其监督下进行，且需要谨慎小心。切勿让无资质的人员操作电池。
- 请勿将电池投入火中，否则可能会发生爆炸。
- 请勿拆解、改装或毁坏电池。电池里流出的电解液会损伤皮肤和眼睛。电解质可能有毒。
- 请摘下手表、戒指或其他金属物件。
- 请使用带绝缘把手的工具。
- 戴上防护眼镜、手套和胶鞋。
- 请勿将工具或金属零件放在电池上。
- 在开始本步骤前，请将电池断路器 BB 置于断开（关闭）位置。

未按说明操作将导致人身伤亡等严重后果。

⚠️ 警告

小心设备损坏

- 更换或安装电池模块时，请在整个 UPS 系统中始终使用同类型电池模块（相同商业代码）。
- 始终更换或安装整个电池组（四个电池模块）。
- 请在系统准备就绪适合通电后，再安装电池模块。从安装电池模块到 UPS 系统通电的时间不得超过 72 小时，即 3 天。
- 如果 UPS 系统长时间处于断电状态，建议您至少每个月为 UPS 系统的电池充电一次，每次充电 24 小时。这样可为已安装的电池模块充电，同时避免因深度放电造成的不可逆转的损坏。
- 存放电池模块的环境温度：-15 ~ 40 °C (5 ~ 104 °F)。
- 将电池模块存放在原来的保护性包装中。
- 存放在 -15 ~ 25 °C (5 ~ 77 °F) 环境中的电池模块必须每六个月充电一次，避免因深度放电造成的损坏。存放在超过 25 °C (77 °F) 环境中的电池模块必须相应缩短充电间隔。

未按说明操作可能导致人身伤亡或设备损坏等严重后果。

注意

存在负载掉电风险

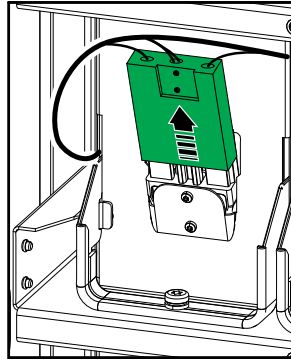
当机柜上的电池断路器 BB 处于断开 (OFF) 位置时，机柜无法为电池供电。

不遵循上述说明可能导致设备损坏。

1. 如果需要更换或安装电池模块，将 UPS 和/或模块电池柜上的电池断路器 BB 置于断开 (OFF) 位置。
2. 从 UPS 和/或模块电池柜上拆下电池盖板。

3. 更换电池模块：

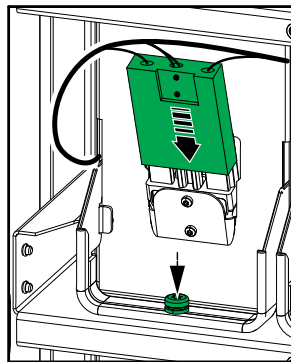
- a. 从电池模块正面断开电池接线端子连接。



- b. 拧下电池模块把手的螺钉并将把手向上扳。
- c. 小心地将电池模块从插槽中拉出。始终取下整个电池组（四个电池模块）。

4. 安装电池模块：

- a. 将电池模块推入插槽。自下而上安装搁板。始终安装整个电池组（四个电池模块）。
- b. 将电池模块上的把手扳到下方位置，然后使用随附的螺钉将其固定到搁板上。
- c. 将电池接线端子连接到电池模块正面。



5. 请参见查看模块电池状态, 46 页以验证电池模块安装是否正确。
6. 重新装回 UPS 和/或模块电池柜的电池盖板。
7. 将 UPS 和/或模块电池柜上的电池断路器 BB 置于闭合 (ON) 位置。
8. **仅用于完全更换 UPS 系统中的所有电池模块：**选择**维护 > 电池更换**重置所有电池数据（包括电池运行时间老化因数、使用寿命计数器和电池统计数据）。

Live Swap : 添加、拆下或更换功率模块

注: 该 UPS 已经过设计和评估,可在任何运行模式下插入或拆下功率模块:
Live Swap。该页面指定了制造商关于如何进行 **Live Swap** 的说明。

注: 根据产品说明进行安装和首次启动调试,潜在拉弧能量密度 <1.2 cal/cm²。
潜在拉弧能量密度的测量位置是机柜前方 200 mm (8 in) 处。

免责声明:

- 电气设备的安装、操作、维修、维护、更换或类似作业均应由经过专门培训、具有相应资质、经验丰富、且持有必要授权(例如执照、许可证或认证书)的技术人员执行。所有作业都必须穿戴适当的个人防护装备,且不得引发其他危险。
- 用户在操作电气设备或在其周围作业时,必须严格遵守制造商说明书和用户手册以及所有适用的法律、法规、标准和指南。
- 对于因本设备使用不当或未遵守任何上述要求而引起的任何索赔、费用、损失、损坏、死亡或伤害,施耐德电气及其及其分支机构概不承担任何责任。

⚠️⚠️ 危险

小心触电、爆炸或电弧

- 确认 UPS 上贴有 **Live Swap** 标签。
- 如果 UPS 上没有 **Live Swap** 标签,请联系施耐德电气更换功率模块。
- 请穿戴适当的个人防护装备,并遵守电气安全操作规范。
- 在此操作过程中,UPS 后方不得有人。
- 插入或拆下功率模块仅可由熟悉电气操作的有资质的人员进行,且需要做好预防措施。切勿让无资质的人员操作模块。
- 更换功率模块需要打开前门在该步骤中,所有其他门和盖必须保持闭合和固定状态。
- 在执行此步骤之前,请确认已用螺栓将 UPS 固定牢固。
- 如果发现需要维修或没有安装好,请勿继续执行该步骤。
- 请勿安装因意外跌落、破裂、水淹、污染、侵染或因任何其他原因而损坏的功率模块。
- 请勿安装运行状态不明的功率模块。
- 为 UPS 系统通电时,请与机柜保持至少 200 mm (8 in) 的距离。
- 请勿在空的功率模块插槽内使用任何工具。
- 请勿伸入空的功率模块插槽内。

未按说明操作将导致人身伤亡等严重后果。

⚠️ 警告

小心设备损坏

- 存放功率模块的环境温度: -15 ~ 40 °C (5 ~ 104 °F), 湿度: 10 - 80% 无冷凝
- 将功率模块存放在原始包装中。

未按说明操作可能导致人身伤亡或设备损坏等严重后果。

⚠️ 小心

超重负荷!

功率模块很重,需要两个人抬起。

- 20 kW 功率模块的重量为 25 kg (55 lb)。
- 50 kW 功率模块的重量为 38 kg (84 lb)。

不遵循上述说明可能导致人身伤害或设备损坏。

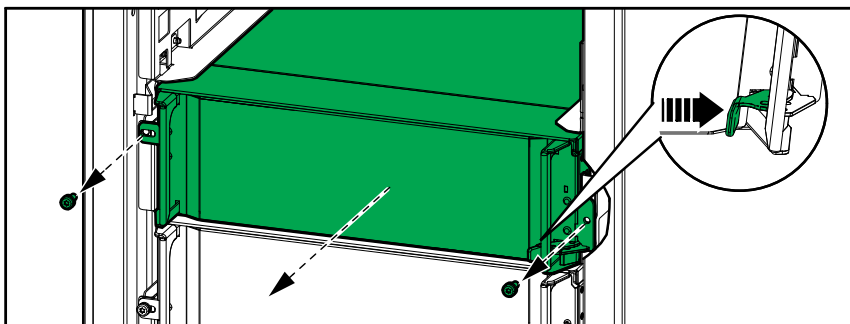
注:

- 从 UPS 中拆下功率模块之前，请检查并确认剩余功率模块可给负载供电。
- 在 UPS 中增加或减少功率模块数量的操作仅适用于可扩展的 UPS 型号（GVSUPS50K150HS、GVSUPS50K150GS 或 GVSUPS25K75FS）。在 UPS 中安装更多功率模块之前，请检查并确认安装规格符合增加的额定功率。安装规格不正确将导致系统过载。有关上游和下游保护、电缆等要求，请参阅安装手册。
- 对于所有不可扩展的 UPS 型号，只能更换现有的功率模块。

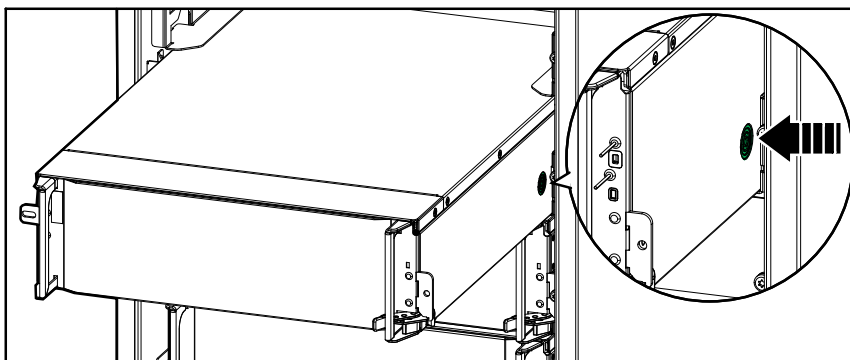
注: 该步骤显示功率模块在 UPS 中水平位置的安装情况。在 UPS 中垂直位置安装功率模块的步骤与此相同。

1. 拆下功率模块：

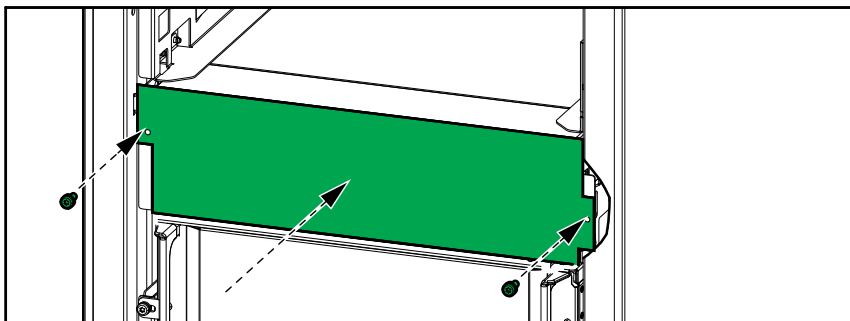
- 拆下螺钉，然后按解锁开关。



- 将功率模块拉出一半：锁定机制可防止功率模块被完全拉出。
- 按下功率模块两侧的释放按钮以解锁，然后拆下功率模块。

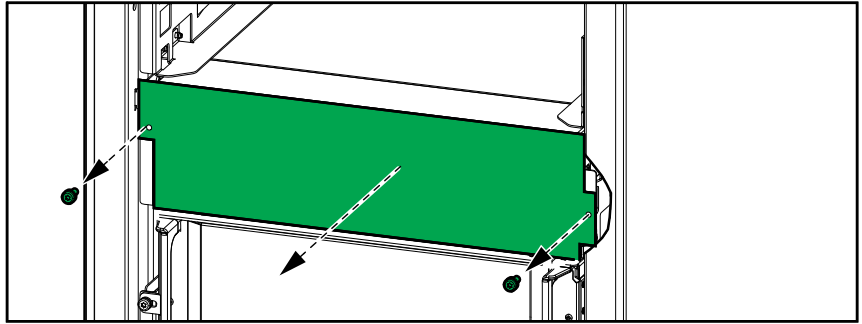


- 仅适用于可扩展的 UPS 型号：**如果无需安装替换功率模块：在空功率模块插槽前面安装挡板。



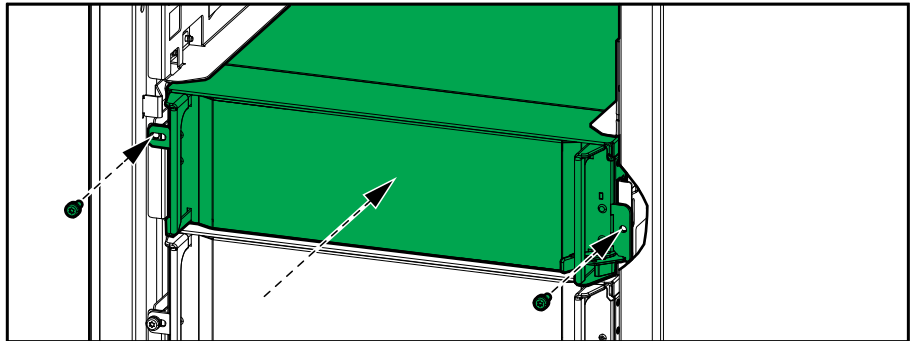
2. 安装功率模块：

- a. **仅适用于可扩展的 UPS 型号**：要安装额外的功率模块，拆下空功率模块插槽的挡板。保管好挡板以备后用。



- b. 将功率模块推入插槽。正确插入功率模块后，启用机制将锁定。

- c. 使用随附的螺钉固定功率模块的侧面。



功率模块将执行自检，根据系统自动配置，然后联机。

⚠️⚠️ 危险

小心触电、爆炸或电弧

所有功率模块插槽必须安装功率模块或者挡板。

未按说明操作将导致人身伤亡等严重后果。

确定是否需要更换部件

要确定是否需要更换部件，请与施耐德电气联系并按照下述步骤操作，以便客户支持代表能够迅速为您提供协助：

1. 若出现警报状态，请浏览警报列表、记录信息，并将其提供给客户支持代表。
2. 记下设备的序列号，以便在与施耐德电气联系时能够方便地找到此序列号。
3. 如有可能，请使用显示屏旁边的电话与施耐德电气联系，这样，您可以为客户支持代表收集并提供更多关于故障的信息。
4. 做好详细描述问题的准备。如有可能，客户支持代表将通过电话帮助您解决问题，否则，会为您分配一个退回材料授权书 (RMA) 号码。如果要模块退回施耐德电气，则必须将此 RMA 号码清晰地印在包装外面。
5. 如果设备处于保修期内且由施耐德电气启动，则将予以免费维修或更换。如果超过保修期，则要收取一定的费用。
6. 如果该设备有相应的施耐德电气服务合同，请准备好该合同，以便向客户支持代表提供相关信息。

查找序列号

1. 点击主屏幕上的菜单按钮。
2. 点击**关于**。
3. 记下 UPS 机柜序列号并准备好提供给客户支持部门。

注: 如果显示屏不可用，请拆下前面板，在铭牌标签的 SERIAL: (序列号：) 下方查找 UPS 序列号。

UPS 铭牌标签示例

Schneider Electric		Galaxy VS							
		xx kW/kVA			xx kW/kVA				
	200 V	208 V	220 V	380 V	400 V	415 V	480 V		
Input:	xxx A	xxx A	xxx A	xxx A	xxx A	xxx A	xxx A	xxx A	
Bypass:	xxx A	xxx A	xxx A	xxx A	xxx A	xxx A	xxx A	xxx A	
Output:	xxx A	xxx A	xxx A	xxx A	xxx A	xxx A	xxx A	xxx A	
Neutral:	xxx A	xxx A	xxx A	xxx A	xxx A	xxx A	xxx A	xxx A	
3ph + N + PE / 3ph + PE 50/60 Hz									
Model installed: _____kW/kVA _____V.					MODEL: Barcode label				
Name of installer: _____					SERIAL: Barcode label				
Note: Refer to the type specifications label or the installation manual for nominal currents for all kW/kVA sizes.									

4. 点击箭头转到下面的页面并记下显示屏和网络管理卡序列号，并准备好提供给客户支持部门。

将部件退回至施耐德电气

要将故障部件退回至施耐德电气，请联系施耐德电气客户支持部门，以获得一个 RMA 号码。

请用原包装材料包装好部件，然后通过托运公司退回。托运时需要为其保价并预付运费。客户支持代表将提供目的地址。如果已经没有原包装材料，请向客户支持代表索取一套新包装材料。

- 部件要包装好，以免在运输中损坏。托运部件时，切勿使用泡沫聚苯乙烯颗粒或其他松散的包装材料包装部件。否则，部件可能会在运输中下沉并损坏。
- 请在包装中随附一张便笺，注明您的姓名、RMA 号码、地址、销售收据副本、问题描述、电话号码和付款确认信息（如有必要）。

注：运输过程中造成的损坏不在保修范围之内。

故障排除

各 UPS 运行模式的状态 LED 颜色

如果显示屏发生故障，可通过前面板背面的状态 LED 查看 UPS 运行模式。

- LED 为绿色表示功能有效。
- LED 熄灭表示功能无效。
- LED 为红色表示功能发生故障或处于警报状态。

双变换（正常运行模式）	INPUT INVERTER OUTPUT BYPASS BATTERY
电池运行模式（在旁路可用的双市电系统中）	INPUT INVERTER OUTPUT BYPASS BATTERY
电池运行模式（在单市电系统或旁路不可用的双市电系统中）	INPUT INVERTER OUTPUT BYPASS BATTERY
请求静态旁路运行 强制静态旁路运行 ECO 模式	INPUT INVERTER OUTPUT BYPASS BATTERY
E-变换模式	INPUT INVERTER OUTPUT BYPASS BATTERY
关闭模式	INPUT INVERTER OUTPUT BYPASS BATTERY
静态旁路待机运行	INPUT INVERTER OUTPUT BYPASS BATTERY

模块电池柜上的状态 LED

从模块电池柜上拆下前门/前面板，以查看电池组的状态 LED。

- 绿色 LED 表示此电池组正常。
- LED 熄灭表示模块电池柜已切断电源，或者此电池组未安装任何电池模块。
- 红色 LED 表示此电池组不完整（未连接所需的全部四个电池模块）。
- 闪烁的红色 LED 表示此电池组存在警报。

有关警报的更多信息，请参见查看模块电池状态, 46 页和查看日志, 42 页。有关如何更换电池组，请参见更换或安装模块电池组, 52 页。

警报消息

显示文字	严重程度	说明	纠正措施
激活码对 UPS 无效	严重	激活码对 UPS 无效。	输入有效的激活码。
激活码丢失	严重	激活码丢失。	输入激活码。
建议进行过滤网技术检查	报警	建议对过滤网进行检查并实施预防性维护。	过滤网可能需要更换。
环境温度高	警告	环境温度高。	
环境温度超限	警告	环境温度超限	
可用的 UPS 功率低于配置的 UPS 功率额定值	警告	可用的逆变器功率低于配置的 UPS 功率额定值。	
电池正在放电	警告	负载所消耗的功率超过了 UPS 从输入获取的功率，从而导致 UPS 消耗电池的功率。	
断路器 BB1 断开	警告	断路器 BB1 断开。	
断路器 BB2 断开	警告	断路器 BB2 断开。	
电池电量低于最小可接受水平	警告	电池电量低于 UPS 额定电源的最小可接受值。小心电池损坏。	更改电池配置和/或添加大容量电池。
电池电量极低	警告	电池容量低于 50%。	应更换电池。
电池电量低	警告	电池容量介于 50% 至 75%。	
电池配置错误	警告	串联电池的数量、电池单体的数量和标称电池电压等设置与 UPS 的电池电压范围不匹配。	检查并校正电池设置。
电池浮充电流超出预期值	警告	电池浮充电流超出预期值，已进行限制以避免热失控。	检查电池。
电池运行时间小于最小可接受的运行时间	警告	电池运行时间小于配置的最小可接受值。	
电池工作异常	严重	电池工作异常。	请联系施耐德电气。
电池模块温度超限	警告	电池模块温度超限。	请联系施耐德电气。
电池模块温度传感器工作异常	警告	电池模块温度传感器工作异常。	请联系施耐德电气。
电池模块类型未知	警告	电池模块类型未知。	请联系施耐德电气。
电池室通风故障	警告	输入继电器显示电池室通风故障。	
电池电压与电池配置不匹配	严重	电池电压与电池配置设置不匹配。	检查并校正电池设置。
BMC 通信丢失 - 已连接	警告	电池监控控制器 (BMC) 和系统级控制器 (SLC) 之间的通信链接丢失。电池监控控制器 (BMC) 已连接。	请联系施耐德电气。
BMC 通信丢失 - 已断开	警告	电池监控控制器 (BMC) 和系统级控制器 (SLC) 之间的通信链接丢失。电池监控控制器 (BMC) 已断开连接。	请联系施耐德电气。
BMC 通信未通过身份验证	警告	电池监控控制器 (BMC) 和系统级控制器 (SLC) 之间的通信链接未通过身份验证。	请联系施耐德电气。
中性点与地线之间连接丢失	警告	中性点与地线之间连接丢失。	
断路器 IMB 闭合	警告	内部维修断路器 IMB 已闭合，使用旁路未受保护的电源为负载供电。	
断路器 MBB 闭合	警告	维修旁路断路器 MBB 已闭合，使用旁路未受保护的电源为负载供电。	

显示文字	严重程度	说明	纠正措施
断路器 RIMB 闭合	警告	远程内部维修旁路断路器 RIMB 已闭合，使用旁路未受保护的电源为负载供电。	
断路器 SIB 断开	警告	系统隔离断路器 SIB 已断开，系统无法为负载供电。	
断路器 SSIB 断开	警告	静态开关输入断路器 SSIB 已断开，以致静态旁路运行模式不可用。	
断路器 UIB 断开	警告	设备输入断路器 UIB 断开，防止 UPS 在正常运行模式中运行。	
断路器 UOB 断开	警告	设备输出断路器 UOB 断开，UPS 无法为负载供电。	
旁路频率超限	警告	旁路频率超限。	检查旁路频率和旁路频率设置。
旁路缺相	警告	旁路缺相。	检查旁路。请联系施耐德电气。
旁路相序错误	警告	旁路相序错误。	检查旁路。请联系施耐德电气。
旁路电压超限	警告	旁路电压超限，UPS 无法进入请求旁路模式。	
充电功率降低	报警	电池充电功率已降低。	此功能的输入已激活，或输入电流已达最大上限。
充电器因电池温度高而关闭	警告	电池温度过高，充电器已关闭。	检查电池温度。
配置的 UPS 功率额定值超出 帧功率额定值	严重	配置的 UPS 功率额定值超出了帧功率额定值。	请联系施耐德电气。
确认冗余丢失和/或切换至强制 静态旁路	警告	“逆变器关闭”按钮已按下，用户必须确认冗余将丢失和/或系统将切换至强制静态旁路。	使用显示屏确认或中止操作。
控制箱已禁用	警告	控制箱已被用户禁用。	
显示屏通信丢失 - 已连接	警告	显示屏和系统级控制器 (SLC) 之间的通信链接丢失。显示屏已连接。	请联系施耐德电气。
显示屏通信丢失 - 已断开	警告	显示屏和系统级控制器 (SLC) 之间的通信链接丢失。显示屏已断开连接。	请联系施耐德电气。
显示屏通信未通过身份验证	警告	显示屏和系统级控制器 (SLC) 之间的通信链接未通过身份验证。	请联系施耐德电气。
紧急停机按钮已激活	严重	紧急停机 (EPO) 开关已激活。	停用紧急停机 (EPO) 开关。
外部电池监控检测到故障	警告	输入接点显示外部电池监控检测到故障	
外部储能监控：重要报警	严重	输入接点显示外部储能监控已检测到严重故障。	请联系施耐德电气。
外部储能监控：次要报警	警告	输入接点显示外部储能监控已检测到次要故障。	请联系施耐德电气。
外部信号关闭充电器：已激活	警告	充电器关闭的输入接点已激活。	请联系施耐德电气。
并机 UPS 中的固件版本不一致	警告	并机 UPS 中的固件版本不一致。	将并机系统中所有 UPS 设备的固件升级为相同版本
常规并机系统事件	严重	并机系统配置不正确或工作异常。	请联系施耐德电气。
发电机组正在给 UPS 供电	报警	输入接点显示由发电机组为 UPS 供电。	
检测到接地故障	警告	输入接点显示检测到接地线故障。	请联系施耐德电气。
电池温度级别过高	警告	电池温度高于警报设置。	检查电池温度。温度过高可能减少电池寿命时间。
因电池温度高而关闭	严重	能量存储监视已检测到电池温度超过关机限值。	检查电池温度。

显示文字	严重程度	说明	纠正措施
高效模式已禁用	报警	输入接点禁用了高效模式。	
远程传感器检测到超过高湿度阈值	警告	集成式环境监测器存在高湿度阈值超出错误。	请检查环境。
远程传感器检测到超过高温阈值	警告	集成式环境监测器存在高温阈值上限超出错误。	请检查环境。
带 MBB 的并机系统中的 IMB 闭合	警告	内部维修断路器 IMB 在带有维修旁路断路器 MBB 的并机系统中闭合。	
IMB 冗余监控异常	警告	内部维修断路器 IMB 的两个冗余辅助开关报告的状态不一致。	检查内部维修断路器 IMB 的辅助开关接线。
检测到不完整的电池组	警告	检测到不完整的电池组。	添加缺失的电池模块。
检测到 3 线配置错误	严重	不允许 UPS 作为 3 线系统在配置的 UPS 系统电压下运行。	请联系施耐德电气。
检测到错误的电池监控控制器 (BMC) 配置	警告	检测到错误的电池监控控制器 (BMC) 配置。	检查电池监控控制器 (BMC) 地址 ID 是否已正确分配, 以及模块电池柜的配置数量是否与所安装的数量对应。
检测到错误的系统电压配置	严重	配置的 UPS 系统电压不在允许范围内。	请联系施耐德电气。
检测到错误的 UPS 基本型号	严重	UPS 基本型号与所安装的功率柜类型、功率模块类型和/或静态旁路开关模块 (SBS) 类型不匹配。	请联系施耐德电气。
检测到错误的 UPS 型号	严重	UPS 型号与 UPS 基本型号不匹配。	请联系施耐德电气。
输入频率超限	警告	输入频率超限。	检查输入频率和输入频率设置。
输入缺相	警告	输入缺相。	检查输入。请联系施耐德电气。
输入相序错误	警告	输入相序错误。	检查输入。请联系施耐德电气。
输入电压超限	警告	输入电压超限。	
内部功率模块冗余丢失	警告	没有足够的可用功率模块, 已配置的内部功率模块冗余丢失。	添加更多功率模块。
因用户请求, 逆变器已关闭	警告	因用户请求, 逆变器已关闭	
逆变器输出与旁路输入处于不同相位	警告	UPS 逆变器输出与旁路输入处于不同相位。	
UPS 负载高于警告级别	警告	UPS 负载已超过警告级别。	减少系统负载。
远程传感器通信丢失	严重	本地网络管理接口到集成式环境监测器的通信丢失	请检查环境。
电池温度级别过低	警告	电池温度低于警报设置。	
远程传感器检测到低于低湿度阈值	警告	集成式环境监测器存在低湿度阈值超出错误。	请检查环境。
远程传感器检测到低于低温阈值	警告	集成式环境监测器存在低温阈值超出错误。	请检查环境。
远程传感器检测到超过最高湿度阈值	严重	集成式环境监测器存在最高湿度阈值超出错误。	请检查环境。
远程传感器检测到超过最高温度阈值	严重	集成式环境监测器存在最高温度阈值超出错误。	请检查环境。
MBB 冗余监控异常	警告	维修旁路断路器 MBB 的两个冗余辅助开关报告的状态不一致。	检查维修旁路断路器 MBB 的辅助开关接线。
远程传感器检测到低于最低湿度阈值	严重	集成式环境监测器存在最低湿度阈值超出错误。	请检查环境。
远程传感器检测到低于最低温度阈值	严重	集成式环境监测器存在最低温度阈值超出错误。	请检查环境。
检测到电池组级别上的混合电池品牌	警告	电池组中的电池模块不是同一品牌。	确保电池组中的电池模块是同一品牌。

显示文字	严重程度	说明	纠正措施
检测到系统级别上的混合电池模块商业代码	警告	检测到系统级别上的混合电池模块商业代码。	确保安装的所有电池模块具有相同的商业代码。
检测到混合电池解决方案	警告	UPS 配置为使用标准电池解决方案，但检测到一个或多个电池模块。	确保未安装电池模块。
模块电池断路器断开	警告	模块电池断路器断开。	
模块电池柜商业代码未知	警告	模块电池柜商业代码未知。	请联系施耐德电气。
模块电池柜保险丝熔断	警告	模块电池柜保险丝熔断。	请联系施耐德电气。
模块电池直流继电器断开	警告	模块电池直流继电器断开。	
模块电池组温度超限	警告	模块电池组温度超限。	
模块电池温度超限	警告	模块化电池温度超限。	
多个 NTP 服务器连接已启用	警告	多个 NTP 服务器连接已启用。	禁用 NTP 服务。
检测到中性点位移	警告	检测到中性点位移。	
NMC 通信丢失 - 已连接	警告	网络管理卡 (NMC) 和系统级控制器 (SLC) 之间的通信链接丢失。网络管理卡 (NMC) 已连接。	请联系施耐德电气。
NMC 通信丢失 - 已断开	警告	网络管理卡 (NMC) 和系统级控制器 (SLC) 之间的通信链接丢失。网络管理卡 (NMC) 已断开连接。	请联系施耐德电气。
NMC 通信未通过身份验证	警告	网络管理卡 (NMC) 和系统级控制器 (SLC) 之间的通信链接未通过身份验证。	请联系施耐德电气。
NMC 固件版本不兼容	警告	网络管理卡 (NMC) 的固件版本不兼容。	请联系施耐德电气。
无功率模块存在	警告	无功率模块存在。	
无 SBS 存在	警告	无静态旁路开关模块 (SBS) 存在。	
打开逆变器所需的 UPS 设备不足	警告	一个或多个并机 UPS 设备已请求开启逆变器，但是准备就绪的 UPS 设备数量不足，导致系统无法输入运行逆变器的命令。	打开更多 UPS 设备的逆变器和/或检查“供电负载所需的最低并机 UPS 数量”的设置。
输出频率超限	警告	输出频率超限。	请检查输出频率和输出频率设置。
输出电压超限	警告	输出电压超限。	
UPS 因环境温度高出现过载	警告	在高环境温度下运行时负载将超出了额定 UPS 容量。	减少系统负载或降低环境温度。
UPS 过载或短路	警告	负载超过额定容量的 100% 或输出端存在短路。	请减少系统负载或检查输出是否短路。
PBUS 线缆 1 并联通讯丢失	警告	PBUS1 可能已损坏。	更换 PBUS1。
PBUS 线缆 2 并联通讯丢失	警告	PBUS2 可能已损坏。	更换 PBUS2。
并机混合运行模式	警告	一个或多个并机 UPS 设备正使用电池模式运行，而其他并机 UPS 设备在正常模式运行。	
并机冗余丢失	警告	配置的并机冗余丢失，可能的原因是输出负载过高，或者可用的 UPS 设备不足。	减少系统负载或添加更多并机 UPS 设备。
并机设备不存在	警告	UPS 无法与并机 UPS %d 通信。UPS 可能已断电或 PBUS 线缆已损坏。	请联系施耐德电气。
PMC 通信丢失 - 已连接	警告	功率模块控制器 (PMC) 和设备控制器 (UC) 之间的通信链接丢失。功率模块控制器 (PMC) 已连接。	请联系施耐德电气。
PMC 通信丢失 - 已断开	警告	功率模块控制器 (PMC) 和设备控制器 (UC) 之间的通信链接丢失。	请联系施耐德电气。

显示文字	严重程度	说明	纠正措施
		功率模块控制器 (PMC) 已断开连接。	
PMC 通信未通过身份验证	警告	功率模块控制器 (PMC) 和设备控制器 (UC) 之间的通信链接未通过身份验证。	请联系施耐德电气。
功率模块已禁用	警告	功率模块已禁用。	
功率模块风扇故障	警告	功率模块的一个或多个风扇发生故障。风扇冗余缺失。	请联系施耐德电气。
功率模块进风口温度高	警告	功率模块进风口温度高。	
功率模块进风口温度超限	警告	功率模块进风口温度超限。	
功率模块故障	警告	功率模块发生故障。	更换功率模块或联系施耐德电气。
功率模块过热	严重	功率模块温度超过临界点。	
功率模块监视单元检测到故障	严重	功率模块监视单元检测到故障。	请联系施耐德电气。
功率模块温度警告	警告	功率模块温度超过警告级别。	
产品未注册	报警	您的 UPS 未注册。	请注册您的产品。
RIMB 冗余监控异常	警告	远程内部维修断路器 RIMB 的两个冗余辅助开关报告的状态不一致。	检查远程内部维修断路器 RIMB 的辅助开关接线。
SBS 模块已禁用	警告	静态旁路开关模块 (SBS) 已被用户禁用。	
SBS 功率额定值低于配置的 UPS 功率额定值	警告	静态旁路开关模块 (SBS) 的功率额定值低于配置的 UPS 功率额定值。UPS 的功率额定值已降容以匹配静态旁路开关模块 (SBS) 的功率额定值。	
SBSC 通信丢失 - 已连接	警告	静态旁路开关模块控制器 (SBSC) 和设备控制器 (UC) 之间的通信链接丢失。静态旁路开关模块控制器 (SBSC) 已连接。	请联系施耐德电气。
SBSC 通信丢失 - 已断开	警告	静态旁路开关模块控制器 (SBSC) 和设备控制器 (UC) 之间的通信链接丢失。静态旁路开关模块控制器 (SBSC) 已断开连接。	请联系施耐德电气。
SBSC 通信未通过身份验证	警告	静态旁路开关模块控制器 (SBSC) 和设备控制器 (UC) 之间的通信链接未通过身份验证。	请联系施耐德电气。
设置文件未被接受	警告	设置文件无效或不适用于此 UPS。	
控制箱中的 SLC 工作异常	严重	控制箱中的系统级控制器 (SLC) 工作异常。	请联系施耐德电气。
静态旁路开关风扇故障	警告	静态旁路开关模块 (SBS) 的一个或多个风扇发生故障。风扇冗余缺失。	请联系施耐德电气。
静态旁路开关故障	严重	静态旁路开关故障。UPS 被阻止进入静态旁路运行模式。	请联系施耐德电气。
静态旁路开关警告	警告	静态旁路开关需要技术检查, 但仍可完全运行。	请联系施耐德电气。
同步不可用 - 系统正在自由运行	警告	UPS 无法同步至旁路输入、外部电源或并机系统。	
系统锁定在旁路运行模式	严重	系统锁定在旁路运行模式。	系统 75 秒内在逆变器运行模式和旁路运行模式中切换超过 10 次。请按“逆变器运行”按钮切换回正常运行模式。
系统运行模式 - 强制静态旁路	严重	为响应严重事件或逆变器关闭请求, 系统进入旁路运行模式。	

显示文字	严重程度	说明	纠正措施
系统运行模式 - 维修旁路	警告	系统负载由维修旁路断路器 (MBB) 供电。	
系统运行模式 - 关	严重	系统输出功率已关闭。	
系统运行模式 - 请求静态旁路	警告	为响应 UPS 前面板或由用户启动的软件命令, 系统进入旁路模式, 通常用于维护。	
系统运行模式 - 静态旁路待机	严重	为响应严重事件或逆变器关闭请求, 系统进入静态旁路待机运行模式。	
建议进行技术检查	报警	建议对产品及其电池进行检查并实施预防性维护。	请联系施耐德电气。
输入和/或输出变压器的温度过高	警告	输入和/或输出变压器的温度过高。	检查输入和/或输出变压器的温度。
UC 通信丢失 - 已连接	警告	设备控制器 (UC) 和系统级控制器 (SLC) 之间的通信链接丢失。设备控制器 (UC) 已连接。	请联系施耐德电气。
UC 通信丢失 - 已断开	警告	设备控制器 (UC) 和系统级控制器 (SLC) 之间的通信链接丢失。设备控制器 (UC) 已断开连接。	请联系施耐德电气。
UC 通信未通过身份验证	警告	设备控制器 (UC) 和系统级控制器 (SLC) 之间的通信链接未通过身份验证。	请联系施耐德电气。
控制箱中的 UC 工作异常	严重	控制箱中的设备控制器 (UC) 工作异常。	请联系施耐德电气。
检测到不支持的功率柜类型	严重	当前的 UPS 功率配置不支持检测到的 UPS 功率柜类型。	请联系施耐德电气。
检测到不支持的功率模块类型	严重	当前的 UPS 功率配置不支持检测到的功率模块类型。	请联系施耐德电气。
检测到不支持的 SBS 模块类型	严重	当前的 UPS 功率配置不支持检测到的静态旁路开关模块 (SBS)。	请联系施耐德电气。
UOB 冗余监控异常	警告	设备输出断路器 UOB 的两个冗余辅助开关报告的状态不一致。	检查设备输出断路器 UOB 的辅助开关接线。
UPS 锁定为静态旁路模式 : 已激活	警告	用于将 UPS 锁定为静态旁路模式的输入接点已激活	
UPS 运行模式 - 电池	警告	为响应输入电源问题或因退出 E-变换模式而采用电池供电。	
UPS 运行模式 - 电池测试	报警	为响应电池性能测试, 采用电池供电。	
UPS 运行模式 - 强制静态旁路	严重	UPS 处于强制静态旁路。	检查活动警报和事件日志, 获取有关 UPS 处于强制静态旁路的原因详情。
UPS 运行模式 - 逆变器待机	报警	UPS 已准备就绪进入电池运行模式, 但正等待系统的允许。UPS 输出已关闭。	
UPS 运行模式 - 维修旁路	警告	UPS 负载由维修旁路断路器 (MBB) 供电。	
UPS 运行模式 - 关	严重	输出功率已关闭。	
UPS 运行模式 - 请求静态旁路	警告	为响应 UPS 前面板或由用户启动的软件命令, UPS 进入旁路模式, 通常用于维护。	
UPS 运行模式 - 静态旁路待机	警告	UPS 已准备就绪进入静态旁路, 但正等待系统的允许。UPS 输出已关闭。	
UPS 输出负载太低, 无法支持 E-变换	报警	UPS 输出负载太低, 无法支持 E-变换。	增加 UPS 输出负载或禁用 E-变换。
UPS 监视系统检测到故障	严重	UPS 监视系统检测到故障。	请联系施耐德电气。

显示文字	严重程度	说明	纠正措施
用户定义的输入 1 已激活	报警	用户定义的输入接点 1 被激活。	
用户定义的输入 2 已激活	报警	用户定义的输入接点 2 被激活。	
保修即将到期	报警	产品保修即将到期。	请联系施耐德电气。

将 UPS 报告导出到 USB 设备

1. 选择**维护 > UPS 报告**。
2. 打开前面板。
3. 将 USB 设备插入 UPS 的 USB 端口。
4. 点击**导出**。

注: 在导出过程完成之前，请勿移除 USB 设备。

5. 将 UPS 报告发送给施耐德电气客户支持部门。

施耐德电气
35 rue Joseph Monier
92500 Rueil Malmaison
France

+ 33 (0) 1 41 29 70 00



* 9 9 0 - 5 9 1 0 F - 0 3 7 *

由于各种标准、规范和设计不时变更，请索取对本出版物中给出的信息的确认。

©2018 – 2023 施耐德电气. 版权所有

990-5910F-037