

# Galaxy VS

## Zasilacz UPS z maksymalnie 4 wewnętrznymi szeregami baterii

### Montaż

10-50 kW 400 V  
20-50 kW 480 V  
10-25 kW 208 V

Najnowsze aktualizacje są dostępne w witrynie internetowej Schneider Electric.  
4/2024



# Informacje prawne

Informacje przedstawione w niniejszym dokumencie zawierają opisy ogólne, charakterystyki techniczne lub rekomendacje powiązane z produktami lub rozwiązaniami.

Niniejszy dokument nie ma służyć jako zamiennik szczegółowego badania ani planu operacyjnego, schematu czy planu rozwoju dotyczącego konkretnego zakładu. Nie należy go stosować w celu określania przydatności ani niezawodności produktów lub rozwiązań w konkretnych zastosowaniach. Obowiązkiem użytkownika jest samodzielne przeprowadzenie odpowiedniej i szczegółowej analizy ryzyka, weryfikacji oraz testu produktów lub rozwiązań w odniesieniu do ich konkretnego zastosowania lub przypadku użycia albo skorzystanie w tym celu z usług wybranego wykwalifikowanego eksperta (integratora, sporządzającego specyfikację itp.).

Marka Schneider Electric oraz wszelkie znaki towarowe Schneider Electric SE i jej spółek zależnych, o których mowa w niniejszym dokumencie, są własnością firmy Schneider Electric SE lub jej spółek zależnych. Wszystkie pozostałe marki mogą być znakami towarowymi ich odpowiednich właścicieli.

Niniejszy dokument i jego zawartość są chronione odpowiednimi prawami autorskimi i udostępniane wyłącznie w celach informacyjnych. Powielanie lub przekazywanie jakiegokolwiek części tego dokumentu w jakiegokolwiek formie i jakimikolwiek sposobami — elektronicznymi, mechanicznymi, obejmującymi wykonywanie kserokopii, nagrywanie lub inne czynności — w jakimkolwiek celu, bez uzyskania uprzedniej pisemnej zgody firmy Schneider Electric, jest zabronione.

Firma Schneider Electric nie udziela żadnych praw ani licencji na komercyjne użycie dokumentu lub jego zawartości, z wyjątkiem niewyłącznej i osobistej licencji na konsultowanie w jego aktualnym stanie.

Firma Schneider Electric zastrzega sobie prawo do wprowadzania w dowolnej chwili zmian lub aktualizacji dotyczących zawartości niniejszego dokumentu lub jego formatu bez powiadomienia.

**W zakresie dozwolonym przez obowiązujące prawo firma Schneider Electric i jej spółki zależne nie ponoszą żadnej odpowiedzialności za jakiegokolwiek błędy lub pominięcia w treści informacyjnej tego dokumentu lub konsekwencje bezpośrednio lub pośrednio wynikłe z korzystania z informacji zawartych w niniejszym dokumencie.**

## Dostęp do internetowej wersji instrukcji produktów

### Instrukcje zasilacza UPS, rysunki techniczne i inne dokumenty dotyczące zasilacza UPS można znaleźć tutaj:

Wpisz adres <https://www.go2se.com/ref=> i oznaczenie produktu w przeglądarce.

Przykład: <https://www.go2se.com/ref=GVSUPS20KHS>

Przykład: <https://www.go2se.com/ref=GVSUPS20KGS>

### Instrukcje zasilacza UPS i produktów pomocniczych oraz opcjonalnych można znaleźć tutaj:

Zeskanuj kod, aby przejść do portalu internetowego z instrukcjami dla Galaxy VS:

#### IEC (380/400/415/440 V)



[https://www.productinfo.schneider-electric.com/galaxyvs\\_iec/](https://www.productinfo.schneider-electric.com/galaxyvs_iec/)

#### UL (200/208/220/480 V)



[https://www.productinfo.schneider-electric.com/galaxyvs\\_ul/](https://www.productinfo.schneider-electric.com/galaxyvs_ul/)

Instrukcję montażu zasilacza UPS, jego instrukcję obsługi i dane techniczne, a także instrukcje instalacji produktów pomocniczych i opcjonalnych można znaleźć tutaj.

Dostęp do portalu internetowego z instrukcjami można uzyskać na wszystkich urządzeniach. Obejmuje on cyfrowe strony, funkcję wyszukiwania we wszystkich dokumentach w portalu i opcję pobrania plików PDF, aby korzystać z nich w trybie offline.

### Więcej informacji o zasilaczu Galaxy VS można znaleźć tutaj:

Przejdź na stronę <https://www.se.com/ww/en/product-range/65772>, aby znaleźć więcej informacji o tym produkcie.



# Spis treści

Ważne instrukcje dotyczące bezpieczeństwa — ZACHOWAJ TE	
<b>INSTRUKCJE</b> .....	7
Oświadczenie FCC .....	8
Kompatybilność elektromagnetyczna .....	8
Środki ostrożności dotyczące bezpieczeństwa .....	9
Bezpieczeństwo elektryczne .....	12
Bezpieczeństwo przy obsłudze baterii .....	14
Certyfikat ENERGY STAR .....	15
Używane symbole .....	16
<b>Dane techniczne</b> .....	18
Specyfikacja systemów 400 V .....	18
Dane techniczne wejścia 400 V .....	18
Dane techniczne obejścia 400 V .....	18
Dane techniczne wyjścia 400 V .....	19
Dane techniczne baterii 400 V .....	21
Urządzenie przeciwprzepięciowe (SPD) .....	22
Zalecane przekroje kabli 400 V .....	23
Zalecana ochrona od strony sieci przy 400 V .....	25
Zalecane rozmiary śrub i obejm dla IEC .....	26
Prąd upływowy .....	26
Dane techniczne systemów 480 V .....	27
Dane techniczne wejścia 480 V .....	27
Dane techniczne obejścia 480 V .....	28
Dane techniczne wyjścia 480 V .....	28
Dane techniczne baterii 480 V .....	29
Zalecane przekroje kabli 480 V .....	30
Zalecana ochrona od strony sieci 480 V .....	32
Zalecane rozmiary śrub i obejm dla UL .....	33
Specyfikacja systemów 208 V .....	34
Dane techniczne wejścia 208 V .....	34
Dane techniczne obejścia 208 V .....	34
Dane techniczne wyjścia 208 V .....	35
Dane techniczne baterii 208 V .....	36
Zalecane przekroje kabli 208 V .....	37
Zalecana ochrona od strony sieci 208 V .....	39
Zalecane rozmiary śrub i obejm dla UL .....	40
Wytrzymałość zwarciova falownika (obejście niedostępne) .....	41
Dane techniczne momentów dokręcenia .....	44
Warunki środowiskowe .....	44
Zgodność z normami .....	45
Waga i wymiary zasilacza UPS .....	46
Wymagana przestrzeń .....	46
Omówienie systemu z pojedynczym zasilaniem .....	47
Omówienie systemu równoległego .....	48
Przegląd zestawów montażowych .....	51
Procedura instalacji dla systemu z pojedynczym zasilaniem .....	52
Procedura instalacji dla układów równoległych .....	53

Przygotowanie do montażu .....	55
Instalacja zakotwiczenia sejsmicznego (opcja).....	59
Podłączanie kabli zasilających w systemie o pojedynczym zasilaniu .....	60
Podłączanie kabli zasilających w systemie o podwójnym zasilaniu .....	62
Podłączanie kabli zasilających z sąsiedniej modułowej szafy bateryjnej.....	64
Podłączanie przewodów sygnałowych .....	66
Podłączanie kabli sygnałowych modułowej szafy bateryjnej .....	68
Podłączanie kabli sygnałowych z rozdzielnic i produktów innych firm .....	69
Podłączanie kabli sygnałowych IMB w uproszczonym układzie równoległym 1+1 .....	72
Podłączanie kabli PBUS .....	75
Podłączenie zewnętrznych przewodów komunikacyjnych .....	76
Podłączanie kabli Modbus.....	76
Dodaj do produktu przetłumaczone etykiety bezpieczeństwa.....	78
Montaż końcowy .....	79
Demontaż zasilacza UPS lub przeniesienie go do nowej lokalizacji.....	83

# Ważne instrukcje dotyczące bezpieczeństwa — ZACHOWAJ TE INSTRUKCJE

Przeczytaj uważnie niniejsze instrukcje i przyjrzyj się sprzętowi, aby zapoznać się z nim, zanim spróbujesz go zainstalować, eksploatować, serwisować czy konserwować. Następujące komunikaty bezpieczeństwa mogą występować w całej instrukcji lub na sprzęcie, aby ostrzec o potencjalnych zagrożeniach lub zwrócić uwagę na informacje, które wyjaśniają lub ułatwiają procedurę.



Dodanie tego symbolu do komunikatów bezpieczeństwa „Niebezpieczeństwo” lub „Ostrzeżenie” wskazuje na obecność zagrożenia elektrycznego, które może wywołać obrażenie ciała w przypadku niestosowania się do instrukcji.



To jest symbol alertu bezpieczeństwa. Służy do ostrzegania przed potencjalnym ryzykiem obrażeń ciała. Należy przestrzegać wszystkich komunikatów bezpieczeństwa z tym symbolem, aby uniknąć potencjalnych obrażeń ciała lub śmierci.

## ⚠ NIEBEZPIECZEŃSTWO

**NIEBEZPIECZEŃSTWO** wskazuje na niezwykle niebezpieczną sytuację, która w najgorszym przypadku **doprowadzi do śmierci** lub poważnego obrażenia ciała.

**Nieprzestrzeganie tych instrukcji skutkuje poważnymi obrażeniami ciała lub śmiercią.**

## ⚠ OSTRZEŻENIE

**OSTRZEŻENIE** wskazuje na niezwykle niebezpieczną sytuację, która w najgorszym przypadku **może doprowadzić do śmierci** lub poważnego obrażenia ciała.

**Nieprzestrzeganie tych instrukcji może skutkować poważnymi obrażeniami ciała lub śmiercią bądź uszkodzeniem sprzętu.**

## ⚠ PRZESTROGA

**PRZESTROGA** wskazuje na niezwykle niebezpieczną sytuację, która w najgorszym przypadku **może doprowadzić do umiarkowanego lub niewielkiego obrażenia ciała.**

**Nieprzestrzeganie tych instrukcji może skutkować obrażeniami ciała lub uszkodzeniem sprzętu.**

## NOTYFIKACJA

**NOTYFIKACJA** służy do określenia zachowań niegroźnych obrażeniem ciała. Symbol alertu bezpieczeństwa nie powinien być używany z tym rodzajem komunikatu bezpieczeństwa.

**Nieprzestrzeganie tych instrukcji może skutkować uszkodzeniem sprzętu.**

## Uwaga

Sprzęt elektryczny powinien być instalowany, obsługiwany, serwisowany i konserwowany wyłącznie przez wykwalifikowany personel. Firma Schneider Electric nie ponosi odpowiedzialności za konsekwencje wynikające z nieprawidłowego korzystania z niniejszej instrukcji lub z niestosowania się do zawartych w niej zaleceń.

Wykwalifikowany personel to osoba, która posiada umiejętności i wiedzę na temat budowy, instalacji, obsługi urządzeń elektrycznych i wzięła udział w szkoleniu z zasad bezpieczeństwa, aby być w stanie rozpoznawać zagrożenia i ich unikać.

Zgodnie z normą IEC 62040-1: „Systemy bezprzerwowego zasilania (UPS) — Część 1.: Wymagania dotyczące bezpieczeństwa” to urządzenie, w tym dostęp do baterii, musi być sprawdzane, instalowane i konserwowane przez wykwalifikowaną osobę.

Osoba wykwalifikowana to osoba posiadająca odpowiednie wykształcenie i doświadczenie umożliwiające jej dostrzeganie niebezpieczeństw i unikanie zagrożeń, które może stwarzać sprzęt (odniesienie do normy IEC 62040-1, sekcja 3.102).

## Oświadczenie FCC

**UWAGA:** Niniejsze urządzenie zostało przetestowane i zostało zaklasyfikowane jako zgodne z ograniczeniami dla urządzeń cyfrowych klasy A, zgodnie z częścią 15 przepisów FCC. Ograniczenia te zostały ustalone w celu ochrony przed szkodliwymi zakłóceniami, gdy urządzenie jest używane w otoczeniu komercyjnym. Urządzenie wytwarza, wykorzystuje i emituje fale o częstotliwości radiowej, a jeśli nie zostanie zainstalowane i wykorzystane zgodnie z instrukcją obsługi, może powodować szkodliwe zakłócenia w komunikacji radiowej. Używanie tego urządzenia w otoczeniu mieszkalnym może wywołać szkodliwe zakłócenia; w takim przypadku użytkownik będzie musiał wyeliminować zakłócenia na własny koszt.

Jakiegokolwiek zmiany lub modyfikacje, na które nie otrzymano wyraźnej zgody strony odpowiedzialnej za zgodność, mogą unieważnić prawo użytkownika do obsługi urządzenia.

## Kompatybilność elektromagnetyczna

### **NOTYFIKACJA**

#### **RYZIKO ZAKŁÓCEŃ ELEKTROMAGNETYCZNYCH**

Jest to produkt kategorii C2 zasilaczy UPS. W otoczeniu mieszkalnym, produkt może powodować zakłócenia radiowe, w związku z czym użytkownik może być zmuszony do podjęcia dodatkowych działań.

**Nieprzestrzeganie tych instrukcji może skutkować uszkodzeniem sprzętu.**



## Środki ostrożności dotyczące bezpieczeństwa

### **⚠️⚠️ NIEBEZPIECZEŃSTWO**

#### **RYZIKO PORAŻENIA PRĄDEM, WYSTĄPIENIA WYBUCHU LUB ŁUKU ELEKTRYCZNEGO**

Należy dokładnie zapoznać się ze wszystkimi instrukcjami bezpieczeństwa w niniejszym dokumencie i ich przestrzegać.

**Nieprzestrzeganie tych instrukcji skutkuje poważnymi obrażeniami ciała lub śmiercią.**

### **⚠️⚠️ NIEBEZPIECZEŃSTWO**

#### **RYZIKO PORAŻENIA PRĄDEM, WYSTĄPIENIA WYBUCHU LUB ŁUKU ELEKTRYCZNEGO**

Przed rozpoczęciem montażu systemu UPS lub pracy na nim przeczytaj wszystkie instrukcje w podręczniku instalacji.

**Nieprzestrzeganie tych instrukcji skutkuje poważnymi obrażeniami ciała lub śmiercią.**

### **⚠️⚠️ NIEBEZPIECZEŃSTWO**

#### **RYZIKO PORAŻENIA PRĄDEM, WYSTĄPIENIA WYBUCHU LUB ŁUKU ELEKTRYCZNEGO**

Nie montuj zasilacza UPS przed zakończeniem prac budowlanych i posprzątaniem pomieszczenia przeznaczonego do montażu. Jeśli w pomieszczeniu przeznaczonym do montażu będą przeprowadzane dodatkowe prace konstrukcyjne po ukończeniu montażu zasilacza UPS, wyłącz go i zakryj ochronną torbą, w której go dostarczono.

**Nieprzestrzeganie tych instrukcji skutkuje poważnymi obrażeniami ciała lub śmiercią.**

### **⚠️⚠️ NIEBEZPIECZEŃSTWO**

#### **RYZIKO PORAŻENIA PRĄDEM, WYSTĄPIENIA WYBUCHU LUB ŁUKU ELEKTRYCZNEGO**

- Niniejszy produkt musi zostać zamontowany zgodnie z danymi technicznymi i wymogami zdefiniowanymi przez firmę Schneider Electric. Dotyczy to w szczególności zewnętrznych i wewnętrznych systemów bezpieczeństwa (wyłączników zasilania od strony sieci, bezpieczników baterii, okablowania itd.) oraz wymogów dotyczących ochrony środowiska. Firma Schneider Electric nie ponosi odpowiedzialności, jeżeli powyższe wymogi nie zostaną spełnione.
- Po podłączeniu systemu UPS do instalacji elektrycznej nie należy uruchamiać systemu. Tylko firma Schneider Electric może uruchomić system.

**Nieprzestrzeganie tych instrukcji skutkuje poważnymi obrażeniami ciała lub śmiercią.**

## **NIEBEZPIECZEŃSTWO**

### **RYZIKO PORAŻENIA PRĄDEM, WYSTĄPIENIA WYBUCHU LUB ŁUKU ELEKTRYCZNEGO**

System UPS należy zamontować zgodnie z przepisami lokalnymi i krajowymi. Zamontuj zasilacz UPS zgodnie z:

- normą IEC 60364 (zawierającą 60364-4-41 — ochronę przeciwporażeniową, 60364-4-42 — ochronę przed skutkami oddziaływania cieplnego i 60364-4-43 — ochronę przed prądem przetężeniowym) **lub**
- normą NEC NFPA 70 **lub**
- Kanadyjskim Kodeksem Elektrycznym (C22.1, Część 1)

w zależności od tego, która norma obowiązuje w twoim kraju.

**Nieprzestrzeganie tych instrukcji skutkuje poważnymi obrażeniami ciała lub śmiercią.**

## **NIEBEZPIECZEŃSTWO**

### **RYZIKO PORAŻENIA PRĄDEM, WYSTĄPIENIA WYBUCHU LUB ŁUKU ELEKTRYCZNEGO**

- Zainstaluj zasilacz UPS w zamkniętym pomieszczeniu z regulowaną temperaturą, wolnym od zanieczyszczeń i nadmiernej wilgoci.
- Zainstaluj zasilacz UPS na powierzchni niepalnej, wypoziomowanej i twardej (np. betonowej), która jest w stanie utrzymać ciężar systemu.

**Nieprzestrzeganie tych instrukcji skutkuje poważnymi obrażeniami ciała lub śmiercią.**

## **NIEBEZPIECZEŃSTWO**

### **RYZIKO PORAŻENIA PRĄDEM, WYSTĄPIENIA WYBUCHU LUB ŁUKU ELEKTRYCZNEGO**

Zasilacz UPS nie jest przeznaczony do zastosowania w nietypowym środowisku eksploatacji i dlatego nie należy go instalować w miejscach, w których występują:

- szkodliwe opary;
- wybuchowe mieszanki pyłów lub gazów, żrące gazy bądź ciepło dochodzące z innych źródeł przez przewodnictwo lub promieniowanie;
- wysoka wilgotność, ścierny pył, para
- zagrzybienie, owady, robactwo;
- wysoko zasolone powietrze lub zanieczyszczone substancje chłodzące;
- stopień zanieczyszczenia wyższy niż 2 zgodnie z normą IEC 60664-1;
- narażenie na nienaturalne wibracje, wstrząsy i przewrócenie;
- narażenie na bezpośrednie oddziaływanie promieni słonecznych, źródeł ciepła lub silnego pola elektromagnetycznego.

**Nieprzestrzeganie tych instrukcji skutkuje poważnymi obrażeniami ciała lub śmiercią.**

## **NIEBEZPIECZEŃSTWO**

### **RYZIKO PORAŻENIA PRĄDEM, WYSTĄPIENIA WYBUCHU LUB ŁUKU ELEKTRYCZNEGO**

Nie wierć ani nie wycinaj otworów na kable lub przewody kablowe w zainstalowanych płytach montażowych i nie wierć ani nie wycinaj otworów w pobliżu zasilacza UPS.

**Nieprzestrzeganie tych instrukcji skutkuje poważnymi obrażeniami ciała lub śmiercią.**

## **OSTRZEŻENIE**

### **RYZIKO WYSTĄPIENIA ŁUKU ELEKTRYCZNEGO**

Nie dokonuj w produkcie zmian mechanicznych (obejmujących usunięcie części szafy lub wiercenie/wycinanie dziur), które nie zostały opisane w podręczniku montażu.

**Nieprzestrzeganie tych instrukcji może skutkować poważnymi obrażeniami ciała lub śmiercią bądź uszkodzeniem sprzętu.**

## **NOTYFIKACJA**

### **RYZIKO PRZEGRZANIA**

Należy zapewnić odpowiednią przestrzeń wokół systemu UPS i nie zakrywać otworów wentylacyjnych, gdy zasilacz UPS jest w eksploatacji.

**Nieprzestrzeganie tych instrukcji może skutkować uszkodzeniem sprzętu.**

## **NOTYFIKACJA**

### **RYZIKO USZKODZENIA SPRZĘTU**

Nie podłączaj wyjścia zasilacza UPS do regenerowanych systemów obciążenia, takich jak systemy fotowoltaiczne i napędy falownikowe.

**Nieprzestrzeganie tych instrukcji może skutkować uszkodzeniem sprzętu.**

## Bezpieczeństwo elektryczne

### **NIEBEZPIECZEŃSTWO**

#### **RYZIKO PORAŻENIA PRĄDEM, WYSTĄPIENIA WYBUCHU LUB ŁUKU ELEKTRYCZNEGO**

- Sprzęt elektryczny powinien być montowany, obsługiwany, serwisowany i konserwowany wyłącznie przez wykwalifikowany personel.
- Zakładaj odzież ochronną i stosuj się do wskazówek dotyczących bezpieczeństwa pracy z prądem.
- Odłącz wszystkie źródła prądu od systemu UPS, zanim rozpoczniesz pracę na zewnątrz i wewnątrz sprzętu.
- Przed rozpoczęciem pracy należy odizolować zasilacz UPS i sprawdzić niebezpieczne napięcie na wszystkich zaciskach, w tym na uziemieniu ochronnym.
- Zasilacz UPS posiada wewnętrzne źródło energii. Urządzenie może być pod niebezpiecznym napięciem nawet po odłączeniu go od głównego źródła zasilania. Przed rozpoczęciem montażu lub serwisowania systemu UPS należy dopilnować, aby jednostki zostały całkowicie wyłączone i odłączone od głównego źródła zasilania oraz baterii. Przed otwarciem systemu UPS należy odczekać pięć minut, aby umożliwić rozładowanie kondensatorów.
- Urządzenie rozłączające (np. wyłącznik automatyczny lub przełącznik) musi zostać zmontowane w celu odcięcia zasilacza UPS od źródeł zasilania (od strony sieci) zgodnie z lokalnymi przepisami. Urządzenie rozłączające powinno być łatwo dostępne i dobrze widoczne.
- Zasilacz UPS musi być prawidłowo uziemiony. Ze względu na wysoką wartość prądu rażeniowego/upływowego przewód uziemiający należy podłączyć w pierwszej kolejności.

**Nieprzestrzeganie tych instrukcji skutkuje poważnymi obrażeniami ciała lub śmiercią.**

### **NIEBEZPIECZEŃSTWO**

#### **RYZIKO PORAŻENIA PRĄDEM, WYSTĄPIENIA WYBUCHU LUB ŁUKU ELEKTRYCZNEGO**

W zasilaczach, w których zabezpieczenie przed napięciem zwrotnym nie stanowi standardowego wyposażenia należy zainstalować automatyczne urządzenie separujące (z opcją zabezpieczenia przed prądem zwrotnym lub innym systemem spełniającym wymagania normy IEC/EN 62040-1 lub UL1778, 5 wydanie — w zależności od tego, który z dwóch standardów dotyczy danej lokalizacji), aby zapobiec ryzyku powstania niebezpiecznego napięcia lub energii na zaciskach zasilania urządzenia separującego. Urządzenie to musi się otworzyć w przeciągu 15 sekund od momentu usterki w dostawie prądu od strony sieci i musi być ustawione zgodnie z danymi technicznymi.

**Nieprzestrzeganie tych instrukcji skutkuje poważnymi obrażeniami ciała lub śmiercią.**

Gdy wejście zasilacza UPS jest podłączone za pomocą zewnętrznych wyłączników, które w pozycji otwartej rozłączają przewód neutralny lub gdy automatyczny wyłącznik zabezpieczający przed napięciem zwrotnym jest zainstalowany na zewnątrz lub jest podłączony do sieci IT, należy zaopatrzyć UPS w odpowiednie oznaczenia: wejścia zasilacza UPS i wszystkie wyłączniki zainstalowane w oddali od zasilacza UPS oraz zewnętrzne punkty dostępne pomiędzy tymi wyłącznikami a zasilaczem UPS następującym tekstem (lub odpowiednim tekstem w języku, który jest akceptowany w kraju, w którym zainstalowany jest zasilacz UPS):

## **⚠ NIEBEZPIECZEŃSTWO**

### **RYZIKO PORAŻENIA PRĄDEM, WYSTĄPIENIA WYBUCHU LUB ŁUKU ELEKTRYCZNEGO**

Ryzyko wystąpienia napięcia wstecznego. Przed rozpoczęciem prac na tym obwodzie: Należy odizolować zasilacz UPS i sprawdzić niebezpieczne napięcie na wszystkich zaciskach, w tym na uziemieniu ochronnym.

**Nieprzestrzeganie tych instrukcji skutkuje poważnymi obrażeniami ciała lub śmiercią.**

## **⚠ NIEBEZPIECZEŃSTWO**

### **RYZIKO PORAŻENIA PRĄDEM, WYSTĄPIENIA WYBUCHU LUB ŁUKU ELEKTRYCZNEGO**

- Zawsze poprawnie wykonaj procedurę kontroli niebezpiecznej energii przed rozpoczęciem pracy przy zasilaczu UPS.
- Zasilacz UPS z włączoną opcją automatycznego uruchamiania automatycznie zresetuje się po przywróceniu zasilania z sieci.
- Jeśli w zasilaczu UPS włączona jest opcja automatycznego uruchamiania, należy umieścić na nim etykietę z ostrzeżeniem o tej funkcji.

**Nieprzestrzeganie tych instrukcji skutkuje poważnymi obrażeniami ciała lub śmiercią.**

Dodaj poniższą etykietę do zasilacza UPS, jeśli opcja automatycznego uruchamiania jest włączona:

## **⚠ NIEBEZPIECZEŃSTWO**

### **RYZIKO PORAŻENIA PRĄDEM, WYSTĄPIENIA WYBUCHU LUB ŁUKU ELEKTRYCZNEGO**

Automatyczne uruchamianie jest włączone. Zasilacz UPS automatycznie zresetuje się po przywróceniu zasilania z sieci.

**Nieprzestrzeganie tych instrukcji skutkuje poważnymi obrażeniami ciała lub śmiercią.**

## **⚠ NIEBEZPIECZEŃSTWO**

### **RYZIKO PORAŻENIA PRĄDEM, WYSTĄPIENIA WYBUCHU LUB ŁUKU ELEKTRYCZNEGO**

Produkt może spowodować występowanie natężenia prądu stałego w przewodzie PE. Jeśli do ochrony przed porażeniem elektrycznym stosowane jest urządzenie ochronne różnicowoprądowe (RCD), to po stronie zasilania można korzystać tylko z urządzenia RCD typu B.

**Nieprzestrzeganie tych instrukcji skutkuje poważnymi obrażeniami ciała lub śmiercią.**

## Bezpieczeństwo przy obsłudze baterii

### **NIEBEZPIECZEŃSTWO**

#### **RYZIKO PORAŻENIA PRĄDEM, WYSTĄPIENIA WYBUCHU LUB ŁUKU ELEKTRYCZNEGO**

- Wyłączniki automatyczne baterii muszą zostać zainstalowane zgodnie ze specyfikacją i wymogami zdefiniowanymi przez firmę Schneider Electric.
- Serwisowanie baterii musi przeprowadzać lub nadzorować wykwalifikowany personel dysponujący odpowiednią wiedzą na ich temat oraz znajomością wymaganych środków ostrożności. Osoby niewykwalifikowane nie powinny zbliżać się do baterii.
- Przed podłączeniem lub odłączeniem zacisków baterii należy odłączyć źródło ładowania.
- Baterii nie wolno wrzucać do ognia, ponieważ mogą wybuchnąć.
- Nie wolno otwierać, przerabiać ani rozmontowywać baterii. Znajdujący się w środku elektrolit jest szkodliwy dla skóry i oczu. Może mieć właściwości toksyczne.

**Nieprzestrzeganie tych instrukcji skutkuje poważnymi obrażeniami ciała lub śmiercią.**

### **NIEBEZPIECZEŃSTWO**

#### **RYZIKO PORAŻENIA PRĄDEM, WYSTĄPIENIA WYBUCHU LUB ŁUKU ELEKTRYCZNEGO**

Baterie powodują zagrożenie porażeniem elektrycznym i dużym prądem zwarciovym. Podczas pracy z bateriami należy stosować następujące środki bezpieczeństwa

- Należy zdjąć zegarki, pierścionki lub inne metalowe przedmioty.
- Należy używać narzędzi z izolowanymi uchwytami.
- Należy założyć okulary, rękawice i obuwie ochronne.
- Na bateriach nie wolno kłaść narzędzi ani metalowych części.
- Przed podłączeniem lub odłączeniem zacisków baterii należy odłączyć źródło ładowania.
- Należy sprawdzić, czy bateria nie została przypadkowo uziemiona. W takim przypadku należy usunąć źródło z uziemienia. Kontakt z dowolną częścią uziemionej baterii może skutkować porażeniem elektrycznym. Prawdopodobieństwo porażenia można ograniczyć poprzez usunięcie uziemienia podczas instalacji i konserwacji (możliwe do zastosowania w przypadku urządzeń i stojących oddzielnie szaf bateryjnych, które nie mają uziemionego obwodu zasilania).

**Nieprzestrzeganie tych instrukcji skutkuje poważnymi obrażeniami ciała lub śmiercią.**

### **NIEBEZPIECZEŃSTWO**

#### **RYZIKO PORAŻENIA PRĄDEM, WYSTĄPIENIA WYBUCHU LUB ŁUKU ELEKTRYCZNEGO**

Baterie należy wymieniać na baterie (pakiety baterii) tego samego typu i w tej samej liczbie.

**Nieprzestrzeganie tych instrukcji skutkuje poważnymi obrażeniami ciała lub śmiercią.**

## ⚠ PRZESTROGA

### RYZIKO USZKODZENIA SPRZĘTU

- Baterie należy zamontować w systemie UPS, ale nie należy ich łączyć, dopóki system nie będzie gotowy do uruchomienia. Czas między połączeniem baterii a uruchomieniem zasilacza UPS nie powinien przekraczać 72 godzin.
- Nie wolno przechowywać baterii przez okres dłuższy niż sześć miesięcy ze względu na konieczność ich ponownego naładowania. Jeśli zasilacz UPS pozostaje odłączony od źródła zasilania przez dłuższy czas, zaleca się podłączanie go co najmniej raz w miesiącu na 24 godziny. W ten sposób baterie zostaną naładowane, co zapobiegnie ich nieodwracalnemu uszkodzeniu.

**Nieprzestrzeganie tych instrukcji może skutkować obrażeniami ciała lub uszkodzeniem sprzętu.**

## Certyfikat ENERGY STAR

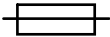
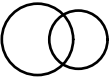
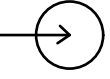
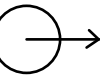
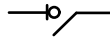
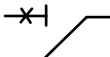
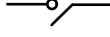

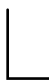


Wybrane modele posiadają certyfikat ENERGY STAR®. Więcej informacji na temat konkretnego modelu można znaleźć w witrynie [www.se.com](http://www.se.com).

## Używane symbole

	<p>Symbol uziemienia/podłoża.</p>
	<p>Symbol uziemienia ochronnego (PE)/ przewodu uziemienia wyposażenia (EGC).</p>
	<p>Symbol prądu stałego (DC)</p>
	<p>Symbol prądu zmiennego (AC).</p>
	<p>Symbol biegunowości dodatniej. Jest używany do oznaczania biegunów dodatnich urządzeń korzystających z prądu stałego lub go wytwarzających.</p>
	<p>Symbol biegunowości ujemnej. Jest używany do oznaczania biegunów ujemnych urządzeń korzystających z prądu stałego lub go wytwarzających.</p>
	<p>Symbol baterii.</p>
	<p>Symbol przełącznika statycznego. Jest używany do oznaczania przełączników zaprojektowanych w celu łączenia lub rozłączania obciążenia i zasilania bez udziału części ruchomych.</p>
	<p>Symbol konwertera AC/DC (prostownika) Jest używany do oznaczania konwertera AC/DC (prostownika), a w przypadku urządzeń podłączanych, również do oznaczania odpowiednich gniazd.</p>
	<p>Symbol konwertera DC/AC (falownika) Jest używany do oznaczania konwertera DC/AC (falownika), a w przypadku urządzeń podłączanych, również do oznaczania odpowiednich gniazd.</p>



	<p>Symbol bezpiecznika. Jest używany do oznaczania skrzynek bezpieczników oraz ich umiejscowienia.</p>
	<p>Symbol transformatora.</p>
	<p>Symbol wejścia. Jest używany do oznaczania terminala wejścia, jeśli konieczne jest rozróżnienie wejść i wyjść.</p>
	<p>Symbol wyjścia. Jest używany do oznaczania terminala wyjścia, jeśli konieczne jest rozróżnienie wejść i wyjść.</p>
	<p>Symbol rozłącznika izolacyjnego. Jest używany do oznaczania przełącznika używanego jako urządzenie rozłączające i chroniącego sprzęt przed zwarcie lub prądem o wysokim obciążeniu. Otwiera obwody, gdy przepływ prądu przekroczy maksymalny limit.</p>
	<p>Symbol wyłącznika. Jest używany do oznaczania wyłącznika używanego jako urządzenie rozłączające i chroniącego sprzęt przed zwarcie lub prądem o wysokim obciążeniu. Otwiera obwody, gdy przepływ prądu przekroczy maksymalny limit.</p>
	<p>Symbol urządzenia rozłączającego. Jest używany do oznaczania wyłącznika lub przełącznika używanego jako urządzenie rozłączające i chroniącego sprzęt przed zwarcie lub prądem o wysokim obciążeniu. Otwiera obwody, gdy przepływ prądu przekroczy maksymalny limit.</p>
	<p>Symbol przewodu neutralnego. Jest używany do oznaczania przewodów neutralnych oraz ich umiejscowienia.</p>
	<p>Symbol przewodu fazowego. Jest używany do oznaczania przewodów fazowych oraz ich umiejscowienia.</p>

## Dane techniczne

### Specyfikacja systemów 400 V

#### Dane techniczne wejścia 400 V

Moc zasilacza UPS	10 kW	15 kW	20 kW	30 kW	40 kW	50 kW
Napięcie (V)	380/400/415	380/400/415	380/400/415	380/400/415	380/400/415	380/400/415
Połączenia	4-przewodowe (L1, L2, L3, N, PE) WYE (pojedyncze zasilanie) 3-przewodowe (L1, L2, L3, PE) WYE (podwójne zasilanie) <sup>1 2</sup>					
Zakres napięcia wejściowego (V)	380 V: 331-437 400 V: 340-460 415 V: 353-477					
Zakres częstotliwości (Hz)	40-70					
Znamionowy prąd wejściowy (A)	16/15/14	24/22/22	32/30/29	47/45/43	63/60/58	79/75/72
Maksymalny prąd wejściowy (A)	20/19/19	29/28/27	39/37/36	58/55/53	77/73/70	96/92/88
Limit prądu wejściowego (A)	21/20/19	30/29/28	39/37/36	60/57/55	79/75/73	93/93/91
Wejściowy współczynnik mocy	0,99 dla obciążenia większego niż 50% 0,95 dla obciążenia większego niż 25%					
Współczynnik zawartości harmonicznych (THDI)	<3% przy pełnym obciążeniu liniowym (symetryczne)					
Minimalna wartość znamionowa prądu zwarcowego	Zależna od ochrony od strony sieci. Szczegółowe informacje znajdują się w sekcji <b>Zalecana ochrona od strony sieci przy 400 V</b> .					
Maksymalna wartość znamionowa prądu zwarcowego	65 kA RMS					
Ochrona	Wbudowane zabezpieczenia przed prądem zwrotnym i bezpieczniki					
Czas narastania	Programowalny i regulowany 1-40 sekund					

#### Dane techniczne obejścia 400 V

Moc zasilacza UPS	10 kW	15 kW	20 kW	30 kW	40 kW	50 kW
Napięcie (V)	380/400/415	380/400/415	380/400/415	380/400/415	380/400/415	380/400/415
Połączenia	4-przewodowe (L1, L2, L3, N, PE) WYE					
Zakres napięcia obejścia (V)	380 V: 342-418 400 V: 360-440 415 V: 374-457					
Zakres częstotliwości (Hz)	50/60 ± 1, 50/60 ± 3, 50/60 ± 10 (wybierany przez użytkownika)					
Znamionowy prąd obejścia (A)	16/16/16	24/23/23	33/29/28	48/45/43	63/59/57	78/74/71
Znamionowy prąd neutralny (A)	26/25/24	39/37/36	53/50/48	79/75/72	105/100/96	132/125/120

- Obsługiwane są systemy dystrybucji zasilania TN i TT. Uziemienie narożne (liniowe) nie jest dozwolone.
- Tylko dla systemu o podwójnym zasilaniu z czterobiegunowymi wyłącznikami od strony sieci:** Zainstaluj połączenie N z kablami zasilającymi (L1, L2, L3, N, PE). Zapoznaj się ze schematami uziemiania dla 4-biegunowego wyłącznika podwójnego zasilania TN-S.

Moc zasilacza UPS	10 kW	15 kW	20 kW	30 kW	40 kW	50 kW
Napięcie (V)	380/400/415	380/400/415	380/400/415	380/400/415	380/400/415	380/400/415
Minimalna wartość znamionowa prądu zwarciovego	Zależna od ochrony od strony sieci. Szczegółowe informacje znajdują się w sekcji <b>Zalecana ochrona od strony sieci przy 400 V</b> .					
Maksymalna wartość znamionowa prądu zwarciovego <sup>3</sup>	65 kA RMS					
Ochrona	Wbudowane zabezpieczenia przed prądem zwrotnym i bezpieczniki Dane techniczne wewnętrznych bezpieczników: Prąd znamionowy 200 A, wartość przedłukowa 5,25 kA <sup>2</sup> s					

## Dane techniczne wyjścia 400 V

Moc zasilacza UPS	10 kW	15 kW	20 kW	30 kW	40 kW	50 kW
Napięcie (V)	380/400/415	380/400/415	380/400/415	380/400/415	380/400/415	380/400/415
Połączenia	4-przewodowe (L1, L2, L3, N, PE)					
Regulacja napięcia wyjściowego	Obciążenie symetryczne ± 1% Obciążenie asymetryczne ± 3%					
Zdolność przeciążeniowa	150% przez 1 minutę (w normalnym trybie pracy) 125% przez 10 minut (w normalnym trybie pracy) 125% przez 1 minutę (w trybie pracy bateryjnej) 110% ciągle (tryb pracy obejścia) 1000% przez 100 ms (tryb pracy obejścia)					
Reakcja na obciążenie dynamiczne	± 5% po 2 milisekundach ± 1% po 50 milisekundach					
Współczynnik mocy wyjściowej	1					
Znamionowy prąd wyjściowy (A)	15/14/14	23/22/21	30/29/28	46/43/42	61/58/56	76/72/70
Minimalna wartość znamionowa prądu zwarciovego <sup>4</sup>	Zależna od ochrony od strony sieci. Szczegółowe informacje znajdują się w sekcji <b>Zalecana ochrona od strony sieci przy 400 V</b> .					
Maksymalna wartość znamionowa prądu zwarciovego <sup>5</sup>	65 kA RMS					
Wytrzymałość zwarciova falownika wyjścia	Zmienia się z czasem. Zobacz wykres i tabelę wartości w sekcji Wytrzymałość zwarciova falownika (obejście niedostępne), strona 41.					
Regulacja częstotliwości (Hz)	50/60 Zsynchronizowane z obejściem – 50/60 Hz ± 0,1% na wolnym biegu					
Zsynchronizowana szybkość narastania (Hz/s)	Programowalne wartości: 0,25; 0,5; 1; 2; 4; 6					
Współczynnik zawartości harmonicznych (THDU)	<1% dla obciążenia liniowego ≤20 kW: <3% dla obciążenia nieliniowego >20 kW: <5% dla obciążenia nieliniowego					
Klasyfikacja wydajności wyjściowej (zgodna z normą IEC 62040-3:2021)	VFI-SS-11					

3. Dostosowana wewnętrznym bezpiecznikiem o wartości 200 A, wartość przedłukowa 5,25 kA<sup>2</sup>s.

4. Minimalna wartość znamionowa zwarcia dla wyjścia uwzględnia prąd zwrotny przez obejście równoległych zasilaczy UPS.

5. Maksymalna wartość znamionowa zwarcia dla wyjścia uwzględnia prąd zwrotny przez obejście równoległych zasilaczy UPS.

Moc zasilacza UPS	10 kW	15 kW	20 kW	30 kW	40 kW	50 kW
Napięcie (V)	380/400/415	380/400/415	380/400/415	380/400/415	380/400/415	380/400/415
Współczynnik szczytu obciążenia	2,5					
Współczynnik mocy obciążenia	Od 0,7 pojemnościowego do 0,7 indukcyjnego bez obniżenia wartości znamionowych					

## Dane techniczne baterii 400 V

### ⚠️⚠️ NIEBEZPIECZEŃSTWO

#### RYZIKO PORAŻENIA PRĄDEM, WYSTĄPIENIA WYBUCHU LUB ŁUKU ELEKTRYCZNEGO

Ochrona urządzenia magazynującego energię: Urządzenie do ochrony prądu przetężeniowego należy umieścić w pobliżu urządzenia magazynującego energię.

**Nieprzestrzeganie tych instrukcji skutkuje poważnymi obrażeniami ciała lub śmiercią.**

Wszystkie wartości są oparte na 40 blokach baterii.

Moc zasilacza UPS	10 kW	15 kW	20 kW	30 kW	40 kW	50 kW
Moc ładowarki w % mocy wyjściowej przy 0-40% obciążenia	80%					
Moc ładowarki w % mocy wyjściowej przy 100% obciążenia	20%					
Maksymalna moc ładowarki (przy 0-40% obciążenia) (kW)	8	12	16	24	32	40
Maksymalna moc ładowarki (przy 100% obciążenia) (kW)	2	3	4	6	8	10
Napięcie znamionowe akumulatora (VDC)	480					
Napięcie znamionowe przy ładowaniu ciągłym (VDC)	545					
Maksymalne napięcie zwiększenia (VDC)	571					
Kompensacja temperaturowa (na ogniwo)	-3,3mV/°C, dla T ≥ 25 °C – 0mV/°C, dla T < 25 °C					
Końcowe napięcie rozładowania (pełne obciążenie) (VDC)	384					
Prąd baterii przy pełnym obciążeniu i przy nominalnym napięciu baterii (A)	23	34	47	66	88	109
Prąd baterii przy pełnym obciążeniu i minimalnym napięciu baterii (A)	27	41	54	81	109	136
Prąd tętniący	< 5% C20 (5 minut czasu pracy)					
Test baterii	Ręczny/automatyczny (do wyboru)					
Maksymalna wartość znamionowa prądu zwarciovego	10 kA					

## Urządzenie przeciwprzepięciowe (SPD)

### NIEBEZPIECZEŃSTWO

#### **RYZIKO PORAŻENIA PRĄDEM, WYSTĄPIENIA WYBUCHU LUB ŁUKU ELEKTRYCZNEGO**

Ten zasilacz UPS jest zgodny z kategorią OVCII (kategoria przeciążenia klasy II). Ten zasilacz UPS można montować wyłącznie w środowisku zgodnym z OVCII.

- W wypadku montażu zasilacza UPS w środowisku o ocenie OVC wyższej niż II, należy zainstalować od strony sieci urządzenie przeciwprzepięciowe, aby zmniejszyć kategorię przepięciową do OVCII.
- Urządzenie przeciwprzepięciowe musi zawierać wskaźnik stanu informujący, czy urządzenie działa zgodnie z przeznaczeniem. Wskaźnik stanu może być wizualny lub dźwiękowy. Może również mieć funkcję zdalnej sygnalizacji lub styku wyjściowego zgodnie z normą IEC 62040-1.

**Nieprzestrzeganie tych instrukcji skutkuje poważnymi obrażeniami ciała lub śmiercią.**

## Wymagania dotyczące urządzeń przeciwprzepięciowych

Wybierz urządzenie przeciwprzepięciowe, które spełnia następujące wymagania:

Klasa	Typ 2
Napięcie znamionowe (Ur)	230/400 V, 277/480 V
Poziom ochrony napięcia (Up)	< 2,5 kV
Wartość znamionowa zwarcia (Iscr) <sup>6</sup>	Wg. przewidzianego poziomu zwarcia instalacji
System uziemienia <sup>7</sup>	TN-S, TT, IT, TN-C
Bieguny	3P/4P w zależności od konfiguracji uziemienia
Normy	IEC 61643-11 / UL 1449
Monitorowanie	Tak

6. Niższą wartość znamionową zwarcia można uzyskać za pomocą ochrony bezpiecznika.

7. Pokrycie niedozwolone.

## Zalecane przekroje kabli 400 V

### **⚠️ NIEBEZPIECZEŃSTWO**

#### **RYZIKO PORAŻENIA PRĄDEM, WYSTĄPIENIA WYBUCHU LUB ŁUKU ELEKTRYCZNEGO**

Okablowanie musi być zgodne z lokalnymi i/lub krajowymi przepisami dotyczącymi instalacji elektrycznych. Maksymalny dopuszczalny przekrój kabla to 50 mm<sup>2</sup>.

**Nieprzestrzeganie tych instrukcji skutkuje poważnymi obrażeniami ciała lub śmiercią.**

Maksymalna liczba połączeń kabli na szynoprzewód: 2 na szynoprzewodach wejścia/wyjścia/obejścia; 2 na szynoprzewodach DC+/DC-; 4 na szynoprzewodach N/PE; 5 na szynoprzewodzie PE.

**UWAGA:** Ochrona przed przetężeniem jest dostarczana przez podmioty zewnętrzne.

Przekroje kabli podane w niniejszej instrukcji są oparte na tabelach B.52.3 i B.52.5 normy IEC 60364-5-52 z następującymi założeniami:

- Kable do 90°C
- Temperatura otoczenia 30°C
- Użycie kabli miedzianych
- Metoda montażu C

Rozmiar kabla PE opiera się na tabeli 54.2 normy IEC 60364-4-54.

Jeżeli temperatura otoczenia wynosi ponad 30°C, należy wybrać przewodniki o większym przekroju zgodnie ze współczynnikami korekty określonymi przez Międzynarodową Komisję Elektrotechniczną (IEC).

**UWAGA:** Zalecane rozmiary kabli i maksymalne dozwolone rozmiary kabli mogą różnić się w zależności od produktu pomocniczego. Nie wszystkie produkty pomocnicze obsługują kable aluminiowe. Należy postępować zgodnie z instrukcją produktu pomocniczego.

**UWAGA:** Podane tutaj przekroje kabli DC są zaleceniami – należy zawsze stosować się do instrukcji zawartych w dokumentacji rozwiązania akumulatora dla baterii przekrojów kabli DC i przekrojów kabli baterii DC PE oraz upewnić się, że przekroje kabli DC zgadzają się z wartością znamionową wyłączników baterii.

**UWAGA:** Przewód neutralny ma rozmiar wystarczający do obsługi 1,73 raza większego prądu fazowego w razie wysokiej zawartości harmonicznej z obciążeń nieliniowych. Jeśli nie są spodziewane prądy harmoniczne, przewód neutralny może mieć odpowiedni rozmiar, ale nie mniejszy niż przewód fazowy.

### Miedź

Moc zasilacza UPS	10 kW	15 kW	20 kW	30 kW	40 kW	50 kW
Fazywejściowe (mm <sup>2</sup> )	6	6	10	16	25	35
Wejście PE (mm <sup>2</sup> )	6	6	10	16	16	16
Fazyobejścia/ wyjściowe (mm <sup>2</sup> )	6	6	10	16	25	25
Obejście PE / wyjście PE (mm <sup>2</sup> )	6	6	10	16	16	16
Neutralny (mm <sup>2</sup> )	6	10	16	25	35	50

**Miedź (C.D.)**

Moc zasilacza UPS	10 kW	15 kW	20 kW	30 kW	40 kW	50 kW
<sup>8</sup> (mm <sup>2</sup> )	6	10	16	25	35	50
DC PE (mm <sup>2</sup> )	6	10	16	16	16	25

---

8. Wartości DC+/DC- są podane dla systemu z 40 blokami bateryjnymi.



## Zalecana ochrona od strony sieci przy 400 V

### NIEBEZPIECZEŃSTWO

#### RYZYKO PORAŻENIA PRĄDEM, WYSTĄPIENIA WYBUCHU LUB ŁUKU ELEKTRYCZNEGO

W przypadku układów równoległych wartości natychmiastowego przełączenia (I<sub>i</sub>) nie mogą być wyższe niż 800 A. Umieść etykietę 885-92557 obok wyłącznika automatycznego od strony sieci, aby poinformować o zagrożeniu.

**Nieprzestrzeganie tych instrukcji skutkuje poważnymi obrażeniami ciała lub śmiercią.**

**UWAGA:** W przypadku lokalnych nakazów wymagających 4-biegunowych wyłączników: Jeśli przewód neutralny ma przewodzić prąd o wysokim natężeniu, ze względu na nieliniowe obciążenie wyłącznik musi mieć moc znamionową zgodną z oczekiwanym prądem neutralnym.

### NOTYFIKACJA

#### RYZYKO NIEZAMIERZONEGO URUCHOMIENIA URZĄDZENIA

Jeśli do ochrony przed awarią uziemiania od strony sieci stosowane jest urządzenie ochronne różnicowoprądowe (RCD), urządzenie RCD typu B musi mieć rozmiar niepowodujący prądu upływowego produktu, który może wynosić maksymalnie 62 mA.

**Nieprzestrzeganie tych instrukcji może skutkować uszkodzeniem sprzętu.**

## Ochrona od strony sieci zgodnie z wymaganiami IEC oraz minimalne potencjalne zwarcie między fazą a uziemieniem na zaciskach wejścia/wyjścia zasilacza UPS

### NIEBEZPIECZEŃSTWO

#### RYZYKO PORAŻENIA PRĄDEM, WYSTĄPIENIA WYBUCHU LUB ŁUKU ELEKTRYCZNEGO

Urządzenie zabezpieczające przed prądem przetężeniowym od strony sieci i jego ustawienia muszą być tak dobrane, aby zapewnić czas odłączenia w ciągu 0,2 sekundy w przypadku zwarcia między fazą wejścia/obejścia a obudową zasilacza UPS.

**Nieprzestrzeganie tych instrukcji skutkuje poważnymi obrażeniami ciała lub śmiercią.**

Zgodność zapewnia zalecany przełącznik (i jego ustawienia) z poniższej tabeli.

## Zalecana ochrona od strony sieci przy 400 V IEC

$I_{k_{Ph-PE}}$  to minimalny spodziewany prąd zwarciaowy między fazą a uziemieniem wymagany na zaciskach wejścia/obejścia zasilacza UPS. Wartość  $I_{k_{Ph-PE}}$  w tabeli jest oparta na zalecanym urządzeniu ochronnym.

Moc zasilacza UPS	10 kW		15 kW		20 kW	
	Wejście	Obejście	Wejście	Obejście	Wejście	Obejście
$I_{kPh-PE}$ (kA)	0,55	0,6	0,8	0,6	0,6	0,5
Typ wyłącznika	NSX100H TM25D (C10H3TM025)	NSX100H TM16D (C10H3TM016)	NSX100H TM32D (C10H3TM032)	NSX100H TM25D (C10H3TM025)	NSX100H TM40D (C10H3TM040)	NSX100H TM32D (C10H3TM032)
$I_n$ (A)	25	16	32	25	40	32
$I_r$ (A)	20	16	32	23	40	32
$I_m$ (A)	300 (stałe)	190 (stałe)	400 (stałe)	300 (stałe)	500 (stałe)	400 (stałe)

Moc zasilacza UPS	30 kW		40 kW		50 kW	
	Wejście	Obejście	Wejście	Obejście	Wejście	Obejście
$I_{kPh-PE}$ (kA)	0,6	0,5	0,7	0,6	0,8	0,7
Typ wyłącznika	NSX100H TM63D (C10H3TM063)	NSX100H TM50D (C10H3TM050)	NSX100H TM80D (C10H3TM080)	NSX100H TM63D (C10H3TM063)	NSX100H TM100D (C10H3TM100)	NSX100H TM80D (C10H3TM080)
$I_n$ (A)	63	50	80	63	100	80
$I_r$ (A)	63	50	80	63	100	80
$I_m$ (A)	500 (stałe)	500 (stałe)	640 (stałe)	500 (stałe)	800 (stałe)	640 (stałe)

## Zalecane rozmiary śrub i obejm dla IEC

Przekrój kabla w mm <sup>2</sup>	Rozmiar śruby	Typ obejmy kablowej
6	M6 x 20 mm	TLK6-6
10	M6 x 20 mm	TLK10-6
16	M6 x 20 mm	TLK16-6
25	M6 x 20 mm	TLK25-6
35	M6 x 20 mm	TLK35-6
50	M6 x 20 mm	TLK50-6

## Prąd upływowy

### 4-przewodowa instalacja zasilacza UPS 380/400/415 V przy 100% obciążeniu

Moc zasilacza UPS	Prąd upływowy
20-50 kW	62 mA

## Dane techniczne systemów 480 V

Zasilanie wejściowe i obejściowe musi mieć formę uziemionych transformatorów WYE. Różnice w zasilaniu wejściowym nie są dozwolone dla wejścia i obejścia.

System UPS należy zainstalować jako osobny system. Prądy upływowe będą występować w zworze łączącej i uziemieniu technicznym/systemowym.

## Dane techniczne wejścia 480 V

Moc zasilacza UPS	20 kW	30 kW	40 kW	50 kW
Połączenia	3-przewodowe (L1, L2, L3, G) WYE lub 4-przewodowe (L1, L2, L3, N, G) WYE (pojedyncze zasilanie) 3-przewodowe (L1, L2, L3, G) WYE (podwójne zasilanie) <sup>9</sup>			
Zakres napięcia wejściowego (V)	408-552			
Zakres częstotliwości (Hz)	40-70			
Znamionowy prąd wejściowy (A)	25	37	50	62
Maksymalny prąd wejściowy (A)	33	46	61	76
Limit prądu wejściowego (A)	31	48	63	77
Wejściowy współczynnik mocy	0,99 dla obciążenia większego niż 50% 0,95 dla obciążenia większego niż 25%			
Współczynnik zawartości harmonicznych (THDI)	<3% przy pełnym obciążeniu liniowym (symetryczne)			
Maksymalna wartość znamionowa prądu zwarcowego	65 kA RMS			
Ochrona	Wbudowane zabezpieczenia przed prądem zwrotnym i bezpieczniki			
Czas narastania	Programowalny i regulowany 1-40 sekund			

9. Obsługiwane są systemy dystrybucji zasilania TN i TT. Uziemienie narożne (liniowe) nie jest dozwolone.

## Dane techniczne obejścia 480 V

Moc zasilacza UPS	20 kW	30 kW	40 kW	50 kW
Połączenia	3-przewodowe (L1, L2, L3, G) WYE lub 4-przewodowe (L1, L2, L3, N, G) WYE <sup>10</sup>			
Zakres napięcia obejścia (V)	432-528			
Zakres częstotliwości (Hz)	50/60 ± 1, 50/60 ± 3, 50/60 ± 10 (wybierany przez użytkownika)			
Znamionowy prąd obejścia (A)	26	38	50	63
Znamionowy prąd neutralny (A)	42	62	83	104
Maksymalna wartość znamionowa prądu zwarcia	65 kA RMS			
Ochrona	Wbudowane zabezpieczenia przed prądem zwrotnym i bezpieczniki Dane techniczne wewnętrznych bezpieczników: Prąd znamionowy 200 A, wartość przedłukowa 5,25 kA <sup>2s</sup>			

## Dane techniczne wyjścia 480 V

**UWAGA:** Liczba połączeń wyjściowych musi zgadzać się z liczbą kabli wejścia w systemie o pojedynczym zasilaniu lub kabli obejścia w systemie o podwójnym zasilaniu.

Moc zasilacza UPS	20 kW	30 kW	40 kW	50 kW
Połączenia	3-przewodowe (L1, L2, L3, G, GEC <sup>11</sup> ) lub 4-przewodowe (L1, L2, L3, N, G)			
Regulacja napięcia wyjściowego	Obciążenie symetryczne ± 1% Obciążenie asymetryczne ± 3%			
Zdolność przeciążeniowa	150% przez 1 minutę (w normalnym trybie pracy) 125% przez 10 minut (w normalnym trybie pracy) 125% przez 1 minutę (w trybie pracy bateryjnej) 125% ciągle (tryb pracy obejścia) 1000% przez 100 ms (tryb pracy obejścia)			
Reakcja na obciążenie dynamiczne	± 5% po 2 milisekundach ± 1% po 50 milisekundach			
Współczynnik mocy wyjściowej	1			
Znamionowy prąd wyjściowy (A)	24	36	48	60
Regulacja częstotliwości (Hz)	50/60 Zsynchronizowane z obejściem – 50/60 Hz ± 0,1% na wolnym biegu			
Zsynchronizowana szybkość narastania (Hz/s)	Programowalne wartości: 0,25; 0,5; 1; 2; 4; 6			
Współczynnik zawartości harmonicznych (THDU)	<1% dla obciążenia liniowego <5% dla obciążenia nieliniowego			
Współczynnik szczytu obciążenia	2,5			
Współczynnik mocy obciążenia	Od 0,7 pojemnościowego do 0,7 indukcyjnego bez obniżenia wartości znamionowych			

10. Obsługiwane są systemy dystrybucji zasilania TN i TT. Uziemienie narożne (liniowe) nie jest dozwolone.

11. Wg. NEC 250.30.

## Dane techniczne baterii 480 V

### ⚠️⚠️ NIEBEZPIECZEŃSTWO

#### RYZIKO PORAŻENIA PRĄDEM, WYSTĄPIENIA WYBUCHU LUB ŁUKU ELEKTRYCZNEGO

Ochrona urządzenia magazynującego energię: Urządzenie do ochrony prądu przetężeniowego należy umieścić w pobliżu urządzenia magazynującego energię.

**Nieprzestrzeganie tych instrukcji skutkuje poważnymi obrażeniami ciała lub śmiercią.**

Wszystkie wartości są oparte na 40 blokach baterii.

Moc zasilacza UPS	20 kW	30 kW	40 kW	50 kW
Moc ładowarki w % mocy wyjściowej przy 0-40% obciążenia	80%			
Moc ładowarki w % mocy wyjściowej przy 100% obciążenia	20%			
Maksymalna moc ładowarki (przy 0-40% obciążenia) (kW)	16	24	32	40
Maksymalna moc ładowarki (przy 100% obciążenia) (kW)	4	6	8	10
Napięcie znamionowe akumulatora (VDC)	480			
Napięcie znamionowe przy ładowaniu ciągłym (VDC)	545			
Maksymalne napięcie zwiększenia (VDC)	571			
Kompensacja temperaturowa (na ogniwo)	-3,3mV/°C, dla T ≥ 25 °C – 0mV/°C, dla T < 25 °C			
Końcowe napięcie rozładowania (pełne obciążenie) (VDC)	384			
Prąd baterii przy pełnym obciążeniu i przy nominalnym napięciu baterii (A)	45	66	88	110
Prąd baterii przy pełnym obciążeniu i minimalnym napięciu baterii (A)	54	81	108	135
Prąd tętniący	< 5% C20 (5 minut czasu pracy)			
Test baterii	Ręczny/automatyczny (do wyboru)			
Maksymalna wartość znamionowa prądu zwarciovego	10 kA			

## Zalecane przekroje kabli 480 V

### NIEBEZPIECZEŃSTWO

#### RYZIKO PORAŻENIA PRĄDEM, WYSTĄPIENIA WYBUCHU LUB ŁUKU ELEKTRYCZNEGO

Okablowanie musi być zgodne z lokalnymi i/lub krajowymi przepisami dotyczącymi instalacji elektrycznych. Maksymalny dopuszczalny przekrój kabla to 1/0 AWG.

**Nieprzestrzeganie tych instrukcji skutkuje poważnymi obrażeniami ciała lub śmiercią.**

Maksymalna liczba połączeń kabli na szynoprzewód: 2 na szynoprzewodach wejścia/wyjścia/obejścia; 2 na szynoprzewodach DC+/DC-; 4 na szynoprzewodach N/PE; 5 na szynoprzewodzie G.

**UWAGA:** Ochrona przed przetężeniem jest dostarczana przez podmioty zewnętrzne.

Przekroje kabli w niniejszej instrukcji są oparte na Tabeli 310.15 (B)(16) amerykańskiego Krajowego Kodeksu Elektrycznego (National Electrical Code, NEC) z następującymi założeniami:

- Przewody 90°C (194°F) (zakończenie 75°C (167°F))
- Temperatura otoczenia 30°C (86°F)
- Użycie kabli miedzianych

Jeżeli temperatura otoczenia wynosi ponad 30°C (86°F), należy wybrać przewodniki o większym przekroju zgodnie ze współczynnikami korekty określonymi przez Międzynarodową Komisję Elektrotechniczną (NEC).

Przewodniki uziemiające wyposażenie (Equipment Grounding Conductors, EGC) mają przekroje zgodne z Artykułem 250.122 i Tabelą 250.122 amerykańskiego Krajowego Kodeksu Elektrycznego (National Electrical Code, NEC).

**UWAGA:** Zalecane rozmiary kabli i maksymalne dozwolone rozmiary kabli mogą różnić się w zależności od produktu pomocniczego. Nie wszystkie produkty pomocnicze obsługują kable aluminiowe. Należy postępować zgodnie z instrukcją produktu pomocniczego.

**UWAGA:** Podane tutaj przekroje kabli DC są zaleceniami – należy zawsze stosować się do instrukcji zawartych w dokumentacji rozwiązania akumulatora dla baterii przekrojów kabli DC i przekrojów kabli baterii DC EGC oraz upewnić się, że przekroje kabli DC zgadzają się z wartością znamionową wyłączników baterii.

**UWAGA:** Przewód neutralny ma rozmiar wystarczający do obsługi 1,73 raza większego prądu fazowego w razie wysokiej zawartości harmonicznej z obciążeń nieliniowych. Jeśli nie są spodziewane prądy harmoniczne, przewód neutralny może mieć odpowiedni rozmiar, ale nie mniejszy niż przewód fazowy.

### Miedź

Moc zasilacza UPS	20 kW	30 kW	40 kW	50 kW
Fazywejściowe (AWG/kcmil)	8	6	4	3
Wejście EGC (AWG/kcmil)	10	8	8	6
Fazyobejścia/wyjściowe (AWG/kcmil)	10	8	6	4
Obejście EGC / wyjście EGC (AWG/kcmil)	10	8	8	8

**Miedź (C.D.)**

Moc zasilacza UPS	20 kW	30 kW	40 kW	50 kW
Neutralny (AWG/ kcmil)	6	4	2	1/0
DC+/DC-(AWG/ kcmil) <sup>12</sup>	6	4	2	1/0
DC EGC (AWG/ kcmil)	8	6	6	6

**UWAGA:** Rozmiary kabli są oparte o 80% wartości wyłączników znamionowych dla UIB, UOB, MBB, SSIB i 100% wartości wyłączników znamionowych dla wyłączników baterii.

12. Wartości DC+/DC- są podane dla systemu z 40 blokami bateryjnymi.

## Zalecana ochrona od strony sieci 480 V

### **⚡⚠ NIEBEZPIECZEŃSTWO**

#### **RYZIKO PORAŻENIA PRĄDEM, WYSTĄPIENIA WYBUCHU LUB ŁUKU ELEKTRYCZNEGO**

W przypadku układów równoległych wartości natychmiastowego przełączenia (Ii) nie mogą być wyższe niż 800 A. Umieść etykietę 885-92557 obok wyłącznika automatycznego od strony sieci, aby poinformować o zagrożeniu.

**Nieprzestrzeganie tych instrukcji skutkuje poważnymi obrażeniami ciała lub śmiercią.**

### **⚠ PRZESTROGA**

#### **ZAGROŻENIE POŻAREM**

- Urządzenie można podłączyć tylko do obwodu spełniającego poniższą specyfikację.
- Podłączaj obwody zaopatrzone w maksymalnie 125 A zabezpieczenie przeciążeniowe zgodnie z amerykańskim Krajowym Kodeksem Elektrycznym, ANSI/NFPA70, i kanadyjskimi przepisami elektrycznymi, część I, C22.1.

**Nieprzestrzeganie tych instrukcji może skutkować obrażeniami ciała lub uszkodzeniem sprzętu.**

**UWAGA:** Ochrona przed prądem przetężeniowym dostarczana jest przez podmioty zewnętrzne i musi być oznaczona zgodnie ze swoją funkcją.

Moc zasilacza UPS	20 kW		30 kW		40 kW		50 kW	
	Wejście	Obejście	Wejście	Obejście	Wejście	Obejście	Wejście	Obejście
Typ wyłącznika	HJF36100U31X							
I <sub>r</sub> (A)	40	35	60	50	80	70	100	80
tr @ 6 I <sub>r</sub>	0,5							
I <sub>i</sub> (X I <sub>n</sub> )	1,5							



## Zalecane rozmiary śrub i obejm dla UL

### NOTYFIKACJA

#### RYZYKO USZKODZENIA SPRZĘTU

Używaj tylko zatwierdzonych przez UL (Underwriters Laboratories) zaciskowych obejm kablowych.

**Nieprzestrzeganie tych instrukcji może skutkować uszkodzeniem sprzętu.**

#### Miedź

Przekrój kabla	Rozmiar śruby	Typ obejmy kabla	Narzędzie zaciskające	Pierścień zaciskowy
10 AWG	M6 x 20 mm	LCA10-14-L	CT-1570	NA
8 AWG	M6 x 20 mm	LCA8-14-L	CT-720	CD-720-1 Czerwony P21
6 AWG	M6 x 20 mm	LCA6-14-L	CT-720	CD-720-1 Niebieski P24
4 AWG	M6 x 20 mm	LCA4-14-L	CT-720	CD-720-1 Szary P29
3 AWG	M6 x 20 mm	LCA4-14-L	CT-720	CD-720-1 Szary P29
2 AWG	M6 x 20 mm	LCA4-14-L	CT-720	CD-720-1 Brązowy P33
1 AWG	M6 x 20 mm	LCA1-14-E	CT-720	CD-720-2 Zielony P37
1/0 AWG	M6 x 20 mm	LCA1/0-14-X	CT-720	CD-720-2 Różowy P42
2/0 AWG	M6 x 20 mm	LCA2/0-14-X	CT-720	CD-720-2 Czarny P45
3/0 AWG	M6 x 20 mm	LCA3/0-14-X	CT-720	CD-720-2 Pomarańczowy P50
4/0 AWG	M6 x 20 mm	LCA4/0-14-X	CT-720	CD-720-3 Fioletowy P54

## Specyfikacja systemów 208 V

### Dane techniczne wejścia 208 V

Moc zasilacza UPS	10 kW	15 kW	20 kW	25 kW
Napięcie (V)	200/208/220	200/208/220	200/208/220	200/208/220
Połączenia	4-przewodowe (L1, L2, L3, N, G) WYE (pojedyncze zasilanie) 3-przewodowe (L1, L2, L3, G) WYE (podwójne zasilanie)			
Zakres napięcia wejściowego (V)	200 V: 170-230 208 V: 177-239 220 V: 187-253			
Zakres częstotliwości (Hz)	40-70			
Znamionowy prąd wejściowy (A)	31/30/28	47/45/42	62/60/56	78/75/71
Maksymalny prąd wejściowy (A)	38/37/35	57/55/52	75/73/69	93/92/86
Limit prądu wejściowego (A)	40/38/36	59/56/53	78/75/71	93/92/86
Wejściowy współczynnik mocy	0,99 dla obciążenia większego niż 50% 0,95 dla obciążenia większego niż 25%			
Współczynnik zawartości harmonicznych (THDI)	<3% przy pełnym obciążeniu liniowym (symetryczne)			
Maksymalna wartość znamionowa prądu zwarcowego	65 kA RMS			
Ochrona	Wbudowane zabezpieczenia przed prądem zwrotnym i bezpieczniki			
Czas narastania	Programowalny i regulowany 1-40 sekund			

### Dane techniczne obejścia 208 V

Moc zasilacza UPS	10 kW	15 kW	20 kW	25 kW
Napięcie (V)	200/208/220	200/208/220	200/208/220	200/208/220
Połączenia	4-przewodowe (L1, L2, L3, N, G) WYE			
Zakres napięcia obejścia (V)	200 V: 180-220 208 V: 187-229 220 V: 198-242			
Zakres częstotliwości (Hz)	50/60 ± 1, 50/60 ± 3, 50/60 ± 10 (wybierany przez użytkownika)			
Znamionowy prąd obejścia (A)	31/29/28	45/43/41	60/57/54	75/71/69
Znamionowy prąd neutralny (A)	50/48/45	75/72/68	100/96/91	125/120/114
Maksymalna wartość znamionowa prądu zwarcowego	65 kA RMS			
Ochrona	Wbudowane zabezpieczenia przed prądem zwrotnym i bezpieczniki Dane techniczne wewnętrznych bezpieczników: Prąd znamionowy 200 A, wartość przedłukowa 5,25 kA <sup>2</sup> s			

## Dane techniczne wyjścia 208 V

Moc zasilacza UPS	10 kW	15 kW	20 kW	25 kW
Napięcie (V)	200/208/220	200/208/220	200/208/220	200/208/220
Połączenia	4-przewodowe (L1, L2, L3, N, G)			
Regulacja napięcia wyjściowego	Obciążenie symetryczne $\pm 1\%$ Obciążenie asymetryczne $\pm 3\%$			
Zdolność przeciążeniowa	150% przez 1 minutę (w normalnym trybie pracy) 125% przez 10 minut (w normalnym trybie pracy) 125% przez 1 minutę (w trybie pracy bateryjnej) 125% ciągłe (tryb pracy obejścia) 1000% przez 100 ms (tryb pracy obejścia)			
Reakcja na obciążenie dynamiczne	$\pm 5\%$ po 2 milisekundach $\pm 1\%$ po 50 milisekundach			
Współczynnik mocy wyjściowej	1			
Znamionowy prąd wyjściowy (A)	29/28/26	43/42/39	58/56/52	73/70/66
Regulacja częstotliwości (Hz)	50/60 Zsynchronizowane z obejściem – 50/60 Hz $\pm 0,1\%$ na wolnym biegu			
Zsynchronizowana szybkość narastania (Hz/s)	Programowalne wartości: 0,25; 0,5; 1; 2; 4; 6			
Współczynnik zawartości harmonicznych (THDU)	<2% dla obciążenia liniowego <5% dla obciążenia nieliniowego			
Współczynnik szczytu obciążenia	2,5			
Współczynnik mocy obciążenia	Od 0,7 pojemnościowego do 0,7 indukcyjnego bez obniżenia wartości znamionowych			

## Dane techniczne baterii 208 V

### ⚡⚠ NIEBEZPIECZEŃSTWO

#### RYZIKO PORAŻENIA PRĄDEM, WYSTĄPIENIA WYBUCHU LUB ŁUKU ELEKTRYCZNEGO

Ochrona urządzenia magazynującego energię: Urządzenie do ochrony prądu przetężeniowego należy umieścić w pobliżu urządzenia magazynującego energię.

**Nieprzestrzeganie tych instrukcji skutkuje poważnymi obrażeniami ciała lub śmiercią.**

Wszystkie wartości są oparte na 40 blokach baterii.

Moc zasilacza UPS	10 kW	15 kW	20 kW	25 kW
Moc ładowarki w % mocy wyjściowej przy 0-40% obciążenia	80%			
Moc ładowarki w % mocy wyjściowej przy 100% obciążenia	20%			
Maksymalna moc ładowarki (przy 0-40% obciążenia) (kW)	8	12	16	20
Maksymalna moc ładowarki (przy 100% obciążenia) (kW)	2	3	4	5
Napięcie znamionowe akumulatora (VDC)	480			
Napięcie znamionowe przy ładowaniu ciągłym (VDC)	545			
Maksymalne napięcie zwiększenia (VDC)	571			
Kompensacja temperaturowa (na ogniwo)	-3,3mV/°C, dla T ≥ 25 °C – 0mV/°C, dla T < 25 °C			
Końcowe napięcie rozładowania (pełne obciążenie) (VDC)	384			
Prąd baterii przy pełnym obciążeniu i przy nominalnym napięciu baterii (A)	23	33	44	56
Prąd baterii przy pełnym obciążeniu i minimalnym napięciu baterii (A)	27	41	54	68
Prąd tętniący	< 5% C20 (5 minut czasu pracy)			
Test baterii	Ręczny/automatyczny (do wyboru)			
Maksymalna wartość znamionowa prądu zwarcowego	10 kA			

## Zalecane przekroje kabli 208 V

### **⚠️⚠️ NIEBEZPIECZEŃSTWO**

#### **RYZYKO PORAŻENIA PRĄDEM, WYSTĄPIENIA WYBUCHU LUB ŁUKU ELEKTRYCZNEGO**

Okablowanie musi być zgodne z lokalnymi i/lub krajowymi przepisami dotyczącymi instalacji elektrycznych. Maksymalny dopuszczalny przekrój kabla to 1/0 AWG.

**Nieprzestrzeganie tych instrukcji skutkuje poważnymi obrażeniami ciała lub śmiercią.**

Maksymalna liczba połączeń kabli na szynoprzewód: 2 na szynoprzewodach wejścia/wyjścia/obejścia; 2 na szynoprzewodach DC+/DC-; 4 na szynoprzewodach N/PE; 5 na szynoprzewodzie G.

**UWAGA:** Ochrona przed przetężeniem jest dostarczana przez podmioty zewnętrzne.

Przekroje kabli w niniejszej instrukcji są oparte na Tabeli 310.15 (B)(16) amerykańskiego Krajowego Kodeksu Elektrycznego (National Electrical Code, NEC) z następującymi założeniami:

- Przewody 90°C (194°F) (zakończenie 75°C (167°F))
- Temperatura otoczenia 30°C (86°F)
- Użycie kabli miedzianych

Jeżeli temperatura otoczenia wynosi ponad 30°C (86°F), należy wybrać przewodniki o większym przekroju zgodnie ze współczynnikami korekty określonymi przez Międzynarodową Komisję Elektrotechniczną (NEC).

Przewodniki uziemiające wyposażenie (Equipment Grounding Conductors, EGC) mają przekroje zgodne z Artykułem 250.122 i Tabelą 250.122 amerykańskiego Krajowego Kodeksu Elektrycznego (National Electrical Code, NEC).

**UWAGA:** Zalecane rozmiary kabli i maksymalne dozwolone rozmiary kabli mogą różnić się w zależności od produktu pomocniczego. Nie wszystkie produkty pomocnicze obsługują kable aluminiowe. Należy postępować zgodnie z instrukcją produktu pomocniczego.

**UWAGA:** Podane tutaj przekroje kabli DC są zaleceniami – należy zawsze stosować się do instrukcji zawartych w dokumentacji rozwiązania akumulatora dla baterii przekrojów kabli DC i przekrojów kabli baterii DC EGC oraz upewnić się, że przekroje kabli DC zgadzają się z wartością znamionową wyłączników baterii.

**UWAGA:** Przewód neutralny ma rozmiar wystarczający do obsługi 1,73 raza większego prądu fazowego w razie wysokiej zawartości harmonicznej z obciążeń nieliniowych. Jeśli nie są spodziewane prądy harmoniczne, przewód neutralny może mieć odpowiedni rozmiar, ale nie mniejszy niż przewód fazowy.

### Miedź

Moc zasilacza UPS	10 kW	15 kW	20 kW	25 kW
Fazywejściowe (AWG/kcmil)	8	4	3	2
Wejście EGC (AWG/kcmil)	8	8	8	6
Fazyobejścia/wyjściowe (AWG/kcmil)	8	6	4	3
Obejście EGC / wyjście EGC (AWG/kcmil)	8	8	8	8

**Miedź (C.D.)**

Moc zasilacza UPS	10 kW	15 kW	20 kW	25 kW
Neutralny (AWG/kcmil)	6	3	1	2 x 1/0
DC+/DC-(AWG/kcmil) <sup>13</sup>	10	8	6	4
DC EGC (AWG/kcmil)	10	10	8	8

**UWAGA:** Rozmiary kabli są oparte o 80% wartości wyłączników znamionowych dla UIB, UOB, MBB, SSIB i 100% wartości wyłączników znamionowych dla wyłączników baterii.

13. Wartości DC+/DC- są podane dla systemu z 40 blokami baterijnymi.

## Zalecana ochrona od strony sieci 208 V

### **⚠️⚠️ NIEBEZPIECZEŃSTWO**

#### **RYZYKO PORAŻENIA PRĄDEM, WYSTĄPIENIA WYBUCHU LUB ŁUKU ELEKTRYCZNEGO**

W przypadku układów równoległych wartości natychmiastowego przełączenia (li) nie mogą być wyższe niż 800 A. Umieść etykietę 885-92557 obok wyłącznika automatycznego od strony sieci, aby poinformować o zagrożeniu.

**Nieprzestrzeganie tych instrukcji skutkuje poważnymi obrażeniami ciała lub śmiercią.**

### **⚠️ PRZESTROGA**

#### **ZAGROŻENIE POŻAREM**

- Urządzenie można podłączyć tylko do obwodu spełniającego poniższą specyfikację.
- Podłączaj obwody zaopatrzone w maksymalnie 125 A zabezpieczenie przeciążeniowe zgodnie z amerykańskim Krajowym Kodeksie Elektrycznym, ANSI/NFPA70, i kanadyjskimi przepisami elektrycznymi, część I, C22.1.

**Nieprzestrzeganie tych instrukcji może skutkować obrażeniami ciała lub uszkodzeniem sprzętu.**

**UWAGA:** Ochrona przed prądem przetężeniowym dostarczana jest przez podmioty zewnętrzne i musi być oznaczona zgodnie ze swoją funkcją.

Moc zasilacza UPS	10 kW		15 kW		20 kW		25 kW	
	Wejście	Obejście	Wejście	Obejście	Wejście	Obejście	Wejście	Obejście
Typ wyłącznika	HJF36100U31X						HJF36150-U31X	HJF36100-U31X
I <sub>r</sub> (A)	50	40	80	60	100	80	125	100
tr @ 6 Ir	0,5							
li (X I <sub>n</sub> )	1,5							

## Zalecane rozmiary śrub i obejm dla UL

### NOTYFIKACJA

#### RYZYKO USZKODZENIA SPRZĘTU

Używaj tylko zatwierdzonych przez UL (Underwriters Laboratories) zaciskowych obejm kablowych.

**Nieprzestrzeganie tych instrukcji może skutkować uszkodzeniem sprzętu.**

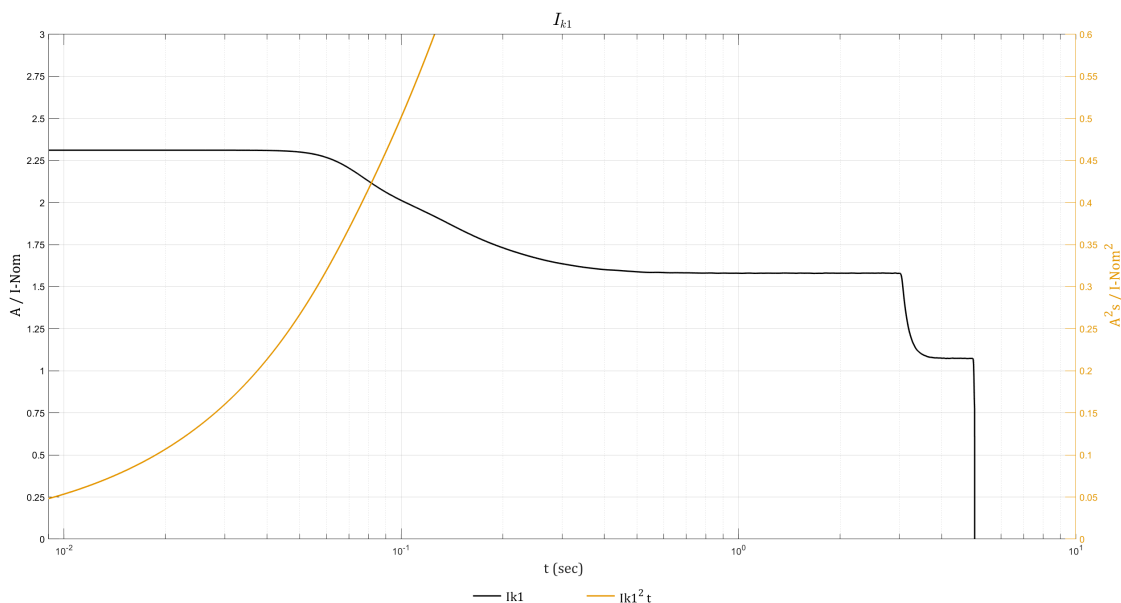
#### Miedź

Przekrój kabla	Rozmiar śruby	Typ obejmy kabla	Narzędzie zaciskające	Pierścień zaciskowy
10 AWG	M6 x 20 mm	LCA10-14-L	CT-1570	NA
8 AWG	M6 x 20 mm	LCA8-14-L	CT-720	CD-720-1 Czerwony P21
6 AWG	M6 x 20 mm	LCA6-14-L	CT-720	CD-720-1 Niebieski P24
4 AWG	M6 x 20 mm	LCA4-14-L	CT-720	CD-720-1 Szary P29
3 AWG	M6 x 20 mm	LCA4-14-L	CT-720	CD-720-1 Szary P29
2 AWG	M6 x 20 mm	LCA4-14-L	CT-720	CD-720-1 Brązowy P33
1 AWG	M6 x 20 mm	LCA1-14-E	CT-720	CD-720-2 Zielony P37
1/0 AWG	M6 x 20 mm	LCA1/0-14-X	CT-720	CD-720-2 Różowy P42
2/0 AWG	M6 x 20 mm	LCA2/0-14-X	CT-720	CD-720-2 Czarny P45
3/0 AWG	M6 x 20 mm	LCA3/0-14-X	CT-720	CD-720-2 Pomarańczowy P50
4/0 AWG	M6 x 20 mm	LCA4/0-14-X	CT-720	CD-720-3 Fioletowy P54



# Wytrzymałość zwarciova falownika (obejście niedostępne)

## IK1 – Zwarcie pomiędzy fazą i przewodem neutralnym



### IK1 400 V

S [kVA]	10ms; I[A]/I <sup>2</sup> t [A <sup>2</sup> t]	20ms; I[A]/I <sup>2</sup> t [A <sup>2</sup> t]	30ms; I[A]/I <sup>2</sup> t [A <sup>2</sup> t]	100ms; I[A]/I <sup>2</sup> t [A <sup>2</sup> t]	1s; I[A]/I <sup>2</sup> t [A <sup>2</sup> t]
10	33 / 11	33 / 22	33 / 33	29 / 104	23 / 603
15	50 / 25	50 / 50	50 / 75	44 / 235	34 / 1356
20	67 / 45	67 / 89	67 / 134	58 / 418	46 / 2411
30	100 / 100	100 / 200	100 / 300	87 / 940	68 / 5420
40	133 / 180	133 / 360	133 / 530	116 / 1670	91 / 9640
50	167 / 280	167 / 560	167 / 830	145 / 2610	114 / 15070

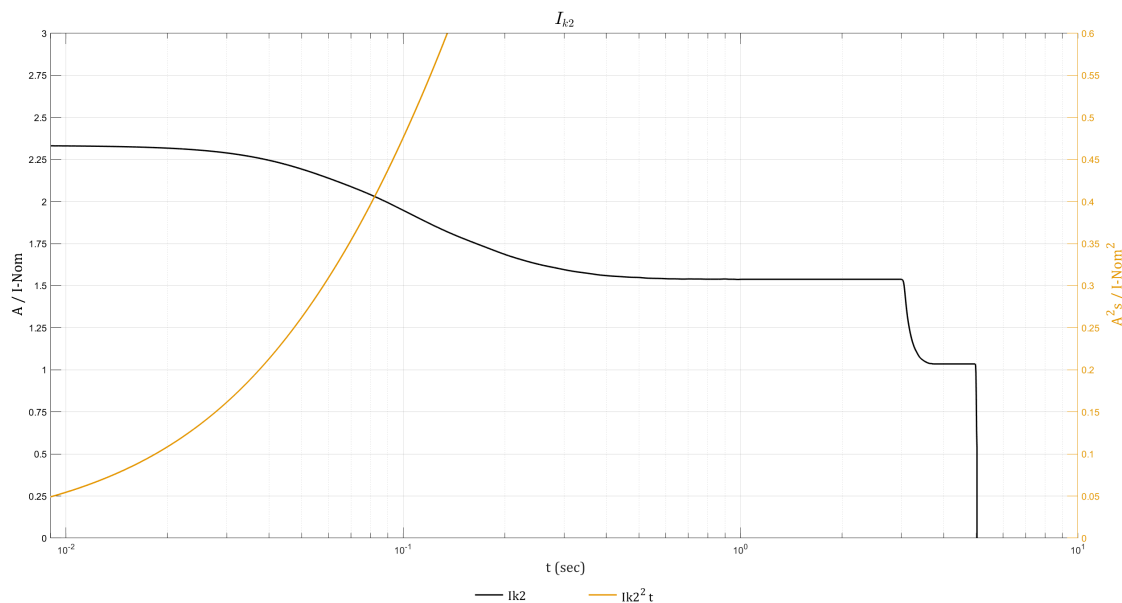
### IK1 480 V

S [kVA]	10ms; I[A]/I <sup>2</sup> t [A <sup>2</sup> t]	20ms; I[A]/I <sup>2</sup> t [A <sup>2</sup> t]	30ms; I[A]/I <sup>2</sup> t [A <sup>2</sup> t]	100ms; I[A]/I <sup>2</sup> t [A <sup>2</sup> t]	1s; I[A]/I <sup>2</sup> t [A <sup>2</sup> t]
20	56 / 31	56 / 62	56 / 93	48 / 290	38 / 1674
30	83 / 70	83 / 140	83 / 210	73 / 650	57 / 3770
40	111 / 120	111 / 250	111 / 370	97 / 1160	76 / 6700
50	139 / 190	139 / 390	139 / 580	121 / 1810	95 / 10460

### IK1 208 V

S [kVA]	10ms; I[A]/I <sup>2</sup> t [A <sup>2</sup> t]	20ms; I[A]/I <sup>2</sup> t [A <sup>2</sup> t]	30ms; I[A]/I <sup>2</sup> t [A <sup>2</sup> t]	100ms; I[A]/I <sup>2</sup> t [A <sup>2</sup> t]	1s; I[A]/I <sup>2</sup> t [A <sup>2</sup> t]
10	64 / 41	64 / 82	64 / 123	56 / 386	44 / 2229
15	96 / 93	96 / 185	96 / 278	84 / 869	66 / 5015
20	128 / 160	128 / 330	128 / 490	112 / 1550	88 / 8920
25	160 / 260	160 / 510	160 / 770	140 / 2420	110 / 13930

## IK2 – Zwarcie pomiędzy dwiema fazami



### IK2 400 V

S [kVA]	10ms; I[A]/I <sup>2</sup> t [A <sup>2</sup> t]	20ms; I[A]/I <sup>2</sup> t [A <sup>2</sup> t]	30ms; I[A]/I <sup>2</sup> t [A <sup>2</sup> t]	100ms; I[A]/I <sup>2</sup> t [A <sup>2</sup> t]	1s; I[A]/I <sup>2</sup> t [A <sup>2</sup> t]
10	34 / 11	33 / 23	33 / 34	28 / 99	22 / 571
15	50 / 26	50 / 51	50 / 76	42 / 223	33 / 1285
20	67 / 45	67 / 90	67 / 135	56 / 397	44 / 2284
30	101 / 100	100 / 200	100 / 300	84 / 890	67 / 5140
40	135 / 180	134 / 360	134 / 540	112 / 1590	89 / 9140
50	168 / 280	167 / 570	167 / 840	141 / 2480	111 / 14280

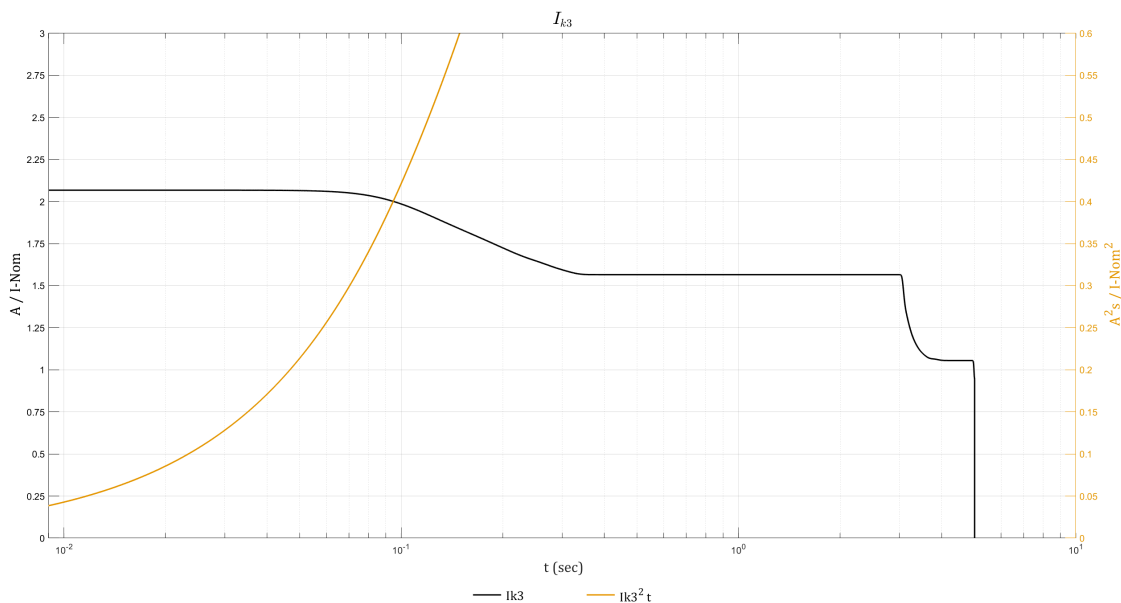
### IK2 480 V

S [kVA]	10ms; I[A]/I <sup>2</sup> t [A <sup>2</sup> t]	20ms; I[A]/I <sup>2</sup> t [A <sup>2</sup> t]	30ms; I[A]/I <sup>2</sup> t [A <sup>2</sup> t]	100ms; I[A]/I <sup>2</sup> t [A <sup>2</sup> t]	1s; I[A]/I <sup>2</sup> t [A <sup>2</sup> t]
20	56 / 31	56 / 63	56 / 94	47 / 276	37 / 1586
30	84 / 70	84 / 140	84 / 210	70 / 620	55 / 3570
40	112 / 130	112 / 250	112 / 370	94 / 1100	74 / 6350
50	140 / 200	139 / 390	139 / 580	117 / 1720	92 / 9910

### IK2 208 V

S [kVA]	10ms; I[A]/I <sup>2</sup> t [A <sup>2</sup> t]	20ms; I[A]/I <sup>2</sup> t [A <sup>2</sup> t]	30ms; I[A]/I <sup>2</sup> t [A <sup>2</sup> t]	100ms; I[A]/I <sup>2</sup> t [A <sup>2</sup> t]	1s; I[A]/I <sup>2</sup> t [A <sup>2</sup> t]
10	65 / 42	64 / 84	64 / 125	54 / 367	43 / 2112
15	97 / 94	96 / 188	96 / 280	81 / 825	64 / 4752
20	129 / 170	129 / 330	129 / 500	108 / 1470	85 / 8450
25	162 / 260	161 / 520	161 / 780	135 / 2290	107 / 13200

## IK3 – Zwarcie pomiędzy trzema fazami



### IK3 400 V

S [kVA]	10ms; I[A]/I <sup>2</sup> t [A <sup>2</sup> t]	20ms; I[A]/I <sup>2</sup> t [A <sup>2</sup> t]	30ms; I[A]/I <sup>2</sup> t [A <sup>2</sup> t]	100ms; I[A]/I <sup>2</sup> t [A <sup>2</sup> t]	1s; I[A]/I <sup>2</sup> t [A <sup>2</sup> t]
10	30 / 9	30 / 18	30 / 27	29 / 88	23 / 574
15	45 / 20	45 / 40	45 / 60	43 / 198	34 / 1290
20	60 / 36	60 / 71	60 / 107	57 / 351	45 / 2294
30	90 / 80	90 / 160	90 / 240	86 / 790	68 / 5160
40	119 / 140	119 / 290	119 / 430	115 / 1400	90 / 9180
50	149 / 220	149 / 450	149 / 670	143 / 2200	113 / 14340

### IK3 480 V

S [kVA]	10ms; I[A]/I <sup>2</sup> t [A <sup>2</sup> t]	20ms; I[A]/I <sup>2</sup> t [A <sup>2</sup> t]	30ms; I[A]/I <sup>2</sup> t [A <sup>2</sup> t]	100ms; I[A]/I <sup>2</sup> t [A <sup>2</sup> t]	1s; I[A]/I <sup>2</sup> t [A <sup>2</sup> t]
20	50 / 25	50 / 49	50 / 74	48 / 244	38 / 1593
30	75 / 60	75 / 110	75 / 170	72 / 550	57 / 3580
40	99 / 100	99 / 200	99 / 300	96 / 980	75 / 6370
50	124 / 150	124 / 310	124 / 460	119 / 1520	94 / 9960

### IK3 208 V

S [kVA]	10ms; I[A]/I <sup>2</sup> t [A <sup>2</sup> t]	20ms; I[A]/I <sup>2</sup> t [A <sup>2</sup> t]	30ms; I[A]/I <sup>2</sup> t [A <sup>2</sup> t]	100ms; I[A]/I <sup>2</sup> t [A <sup>2</sup> t]	1s; I[A]/I <sup>2</sup> t [A <sup>2</sup> t]
10	57 / 33	57 / 66	57 / 99	55 / 325	43 / 2121
15	86 / 74	86 / 148	86 / 222	83 / 731	65 / 4772
20	115 / 130	115 / 260	115 / 400	110 / 1300	87 / 8480
25	143 / 210	143 / 410	143 / 620	138 / 2030	109 / 13260

## Dane techniczne momentów dokręcenia

Rozmiar śruby	Moment dokręcenia
M4	1,7 Nm (1,25 lb-ft / 15 lb-in)
M5	2,2 Nm (1,62 lb-ft / 19,5 lb-in)
M6	5 Nm (3,69 lb-ft / 44,3 lb-in)
M8	17,5 Nm (12,91 lb-ft / 154,9 lb-in)
M10	30 Nm (22 lb-ft / 194,7 lb-in)
M12	50 Nm (36,87 lb-ft / 442,5 lb-in)

## Warunki środowiskowe

	Podczas pracy	Przechowywanie
Temperatura	0°C do 40°C (od 32°F do 104°F)	-15°C do 40°C (5°F do 104°F) dla systemów z bateriami.
Wilgotność względna	5–95% bez kondensacji	10–80% bez kondensacji
Wysokość	Zaprojektowany do pracy na wysokości 0-3000 m (0-10000 stóp). Obniżanie mocy wymagane od 1000-3000 m (3300-10000 stóp): Do 1000 m (3300 stóp): 1.000 Aż do 1500 m (5000 stóp): 0.975 Aż do 2000 m (6600 stóp): 0.950 Aż do 2500 m (8300 stóp): 0.925 Aż do 3000 m (10000 stóp): 0,900	
Słyszalny hałas w odległości jednego metra od jednostki	400 V 10-20 kW: 49 dB przy 70% obciążenia, 55 dB przy 100% obciążenia 400 V 30-50 kW: 54 dB przy 70% obciążenia, 61 dB przy 100% obciążenia 480 V 20 kW i 208 V 10 kW: 49 dB przy 70% obciążenia, 55 dB przy 100% obciążenia 480 V 30-50 kW i 208 V 15-25 kW: 54 dB przy 70% obciążenia, 61 dB przy 100% obciążenia	
Klasa ochrony	IP20	
Kolor	RAL 9003, poziom połysku 85%	

## Zgodność z normami

Zasady bezpieczeństwa	IEC 62040-1: 2017, Wydanie 2.0, Systemy bezprzerwowego zasilania (UPS) – Część 1: Wymagania dotyczące bezpieczeństwa UL 1778 5. wydanie
EMC/EMI/RFI	IEC 62040-2: 2016, 3. wydanie Systemy bezprzerwowego zasilania (UPS) — Część 2: Wymagania kompatybilności elektromagnetycznej (EMC) C2 FCC sekcja 15 ustęp B, Klasa A IEE C62.41-1991 kategoria lokalizacji B2, Zalecana przez IEEE praktyka dotycząca fali napięciowej w obwodach AC o niskim napięciu
Transport	IEC 60721-4-2 Poziom 2M1
Wstrząsy	ICC-ES AC 156 (2015): OHSPD Wstępnie zatwierdzony; Sds=1,33 g dla z/h=1 i Sds=1,63 g dla z/h=0; Ip= 1,5
System uziemienia	TN-C, TN-S, TT, IT
Kategoria przepięciowa	Ten zasilacz UPS jest zgodny z normą OVCII. W wypadku montażu zasilacza UPS w środowisku o ocenie OVC wyższej niż II, należy zainstalować od strony sieci urządzenie przeciwprzepięciowe, aby zmniejszyć kategorię przepięciową do OVCII.
Klasa ochrony	I
Stopień zanieczyszczenia	2

## Wydajność

Wydajność zgodnie z: IEC 62040-3: 2021, 3. wydanie Systemy bezprzerwowego zasilania (UPS) — Część 3: Metoda wyliczania wydajności i wymagań testowych.

Klasyfikacja wydajności wyjściowej (zgodna z normą IEC 62040-3, klauzula 5.3.4): VFI-SS-11

## Waga i wymiary zasilacza UPS

	Waga w kg (lbs)	Wysokość mm (in)	Szerokość w mm (in)	Głębokość w mm (in)
Zasilacz UPS 10-20 kW 400 V z jednym szeregiem baterii	320 (705)	1485 (58,46)	521 (20,51)	847 (33,35)
Zasilacz UPS 30-50 kW 400 V z dwoma szeregami baterii	460 (1014)	1485 (58,46)	521 (20,51)	847 (33,35)
Zasilacz UPS 20 kW 480 V z jednym szeregiem baterii	320 (705)	1485 (58,46)	521 (20,51)	847 (33,35)
Zasilacz UPS 30-50 kW 480 V z dwoma szeregami baterii	460 (1014)	1485 (58,46)	521 (20,51)	847 (33,35)
Zasilacz UPS 10 kW 208 V z jednym szeregiem baterii	320 (705)	1485 (58,46)	521 (20,51)	847 (33,35)
Zasilacz UPS 15-25 kW 208 V z dwoma szeregami baterii	460 (1014)	1485 (58,46)	521 (20,51)	847 (33,35)

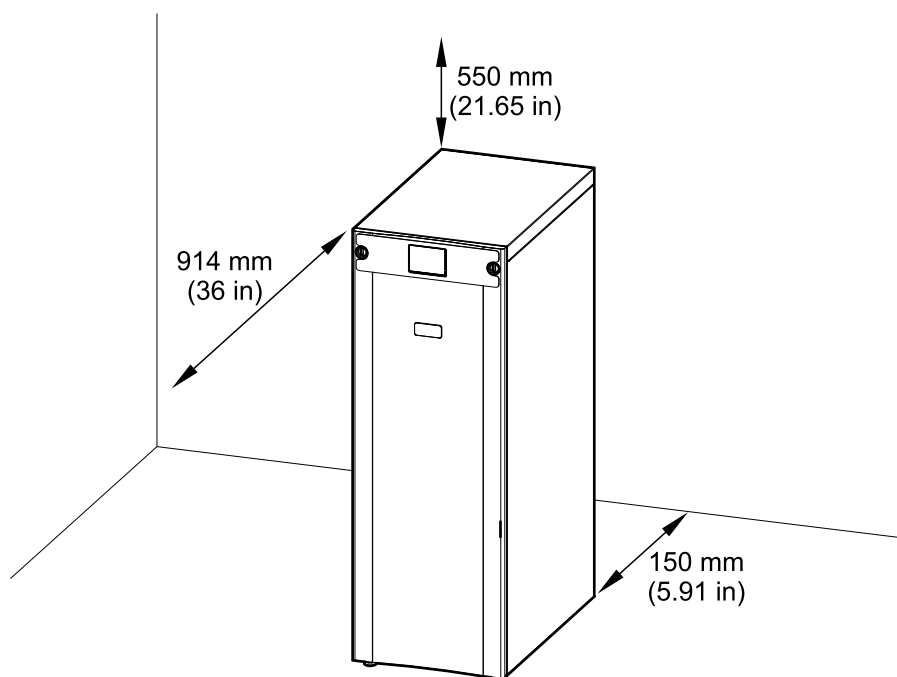
**UWAGA:** Jeden moduł baterii waży około 32 kg (70,5 funta). Jeden szereg baterii składa się z czterech modułów bateryjnych.

## Wymagana przestrzeń

**UWAGA:** Podane wymiary wymaganej przestrzeni dotyczą tylko cyrkulacji powietrza. Zapoznaj się z krajowymi przepisami bezpieczeństwa odnośnie dodatkowych wymogów.

**UWAGA:** Minimalna wymagana przestrzeń to 150 mm (5,91 cal).

### Widok zasilacza UPS z przodu

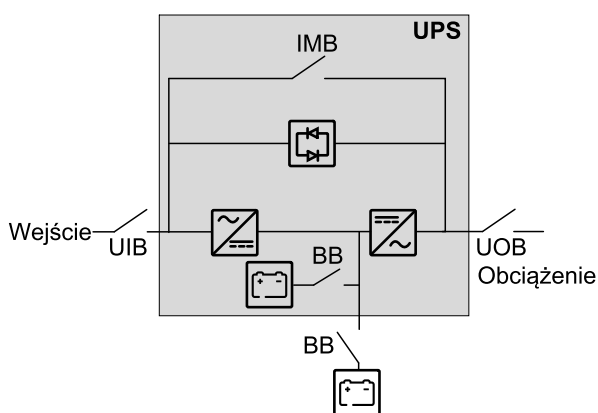


# Omówienie systemu z pojedynczym zasilaniem

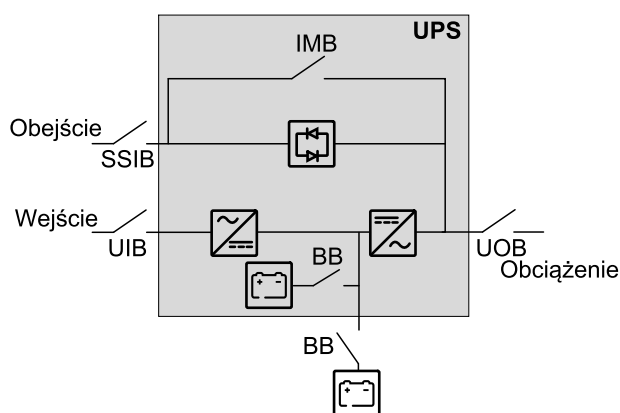
UIB	Wyłącznik wejściowy jednostki
SSIB	Wyłącznik wejściowy przełącznika statycznego
IMB	Wewnętrzny wyłącznik serwisowy
UOB	Wyłącznik wyjścia układu
BB	Wyłącznik baterii w zasilaczu UPS dla baterii wewnętrznych i w wewnętrznym urządzeniu baterijnym (jeśli jest obecne)

**UWAGA:** W niektórych konfiguracjach systemu UIB/SSIB/UOB są przełącznikami (z urządzeniem zabezpieczającym od strony sieci). Szczegółowe informacje można znaleźć w dokumentacji danej lokalizacji.

**System pojedynczy – pojedyncze zasilanie**



**System pojedynczy – Podwójne zasilanie**



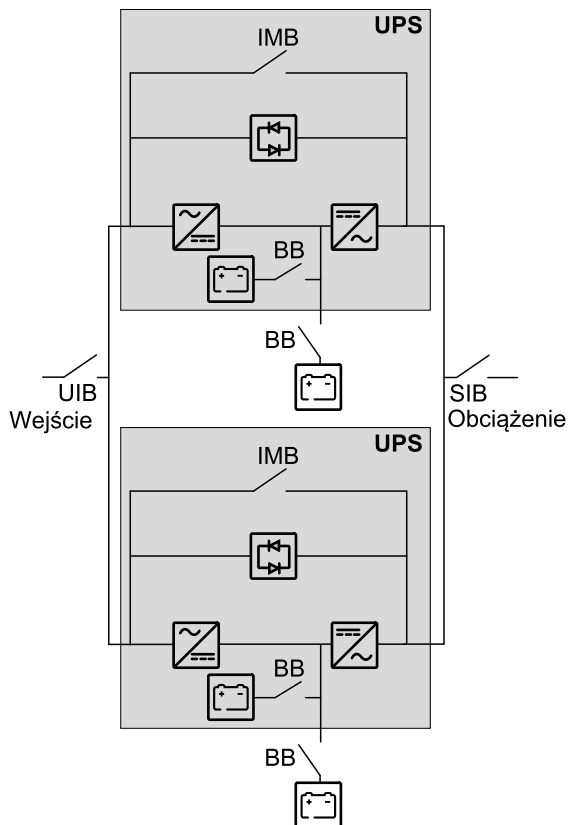
## Omówienie systemu równoległego

UIB	Unit input breaker (Wyłącznik wejściowy jednostki)
SSIB	Static switch input breaker (Wyłącznik wejściowy przełącznika statycznego)
IMB	Internal maintenance breaker (Wewnętrzny wyłącznik serwisowy)
UOB	Unit output breaker (Wyłącznik wyjściowy jednostki)
SIB	System isolation breaker (Wyłącznik izolacji systemu)
BB	Wyłącznik baterii w zasilaczu UPS dla baterii wewnętrznych i w wewnętrznym urządzeniu baterijnym (jeśli jest obecne)
MBB	Zewnętrzny wyłącznik obejścia serwisowego

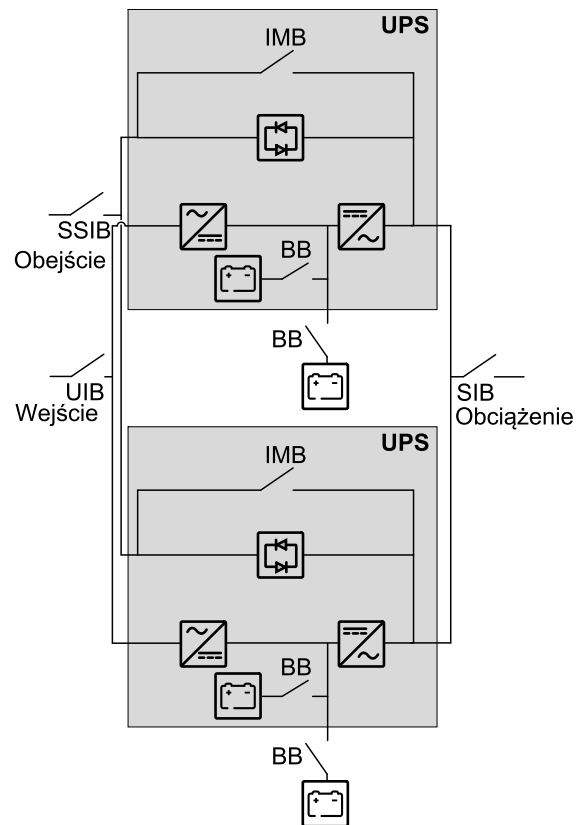
## Uprozczone układy równoległe 1+1

Zasilacz Galaxy VS może obsługiwać dwa zasilacze UPS w uproszczonym układzie równoległym 1+1, by zapewnić nadmiarowość ze współdzielonym wyłącznikiem wejściowym jednostki UIB i wyłącznikiem wejściowym przełącznika statycznego SSIB.

**Uproszczony układ równoległy 1+1 – Pojedyncze zasilanie**



**Uproszczony układ równoległy 1+1 – Podwójne zasilanie**



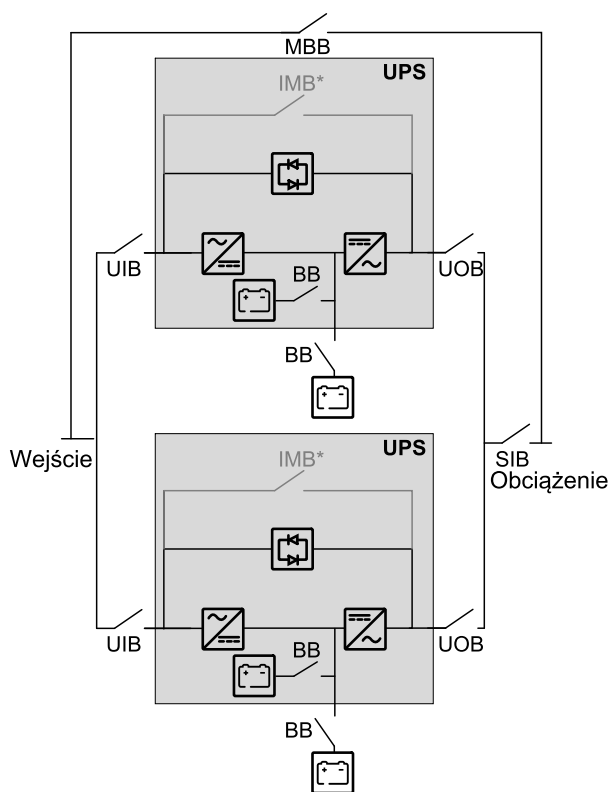


# Układy równoległe z indywidualnym wyłącznikiem wejściowym jednostki UIB i wyłącznikiem wejściowym przełącznika statycznego SSIB

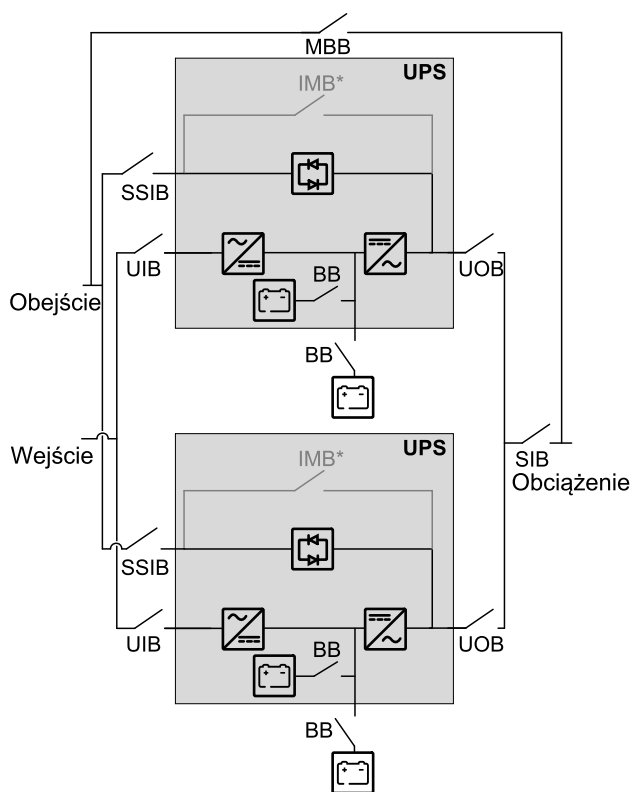
Zasilacz Galaxy VS może obsługiwać cztery zasilacze UPS dla pojemności i maksymalnie 3+1 zasilacze UPS w układzie równoległym dla zapewnienia nadmiarowości z indywidualnym wyłącznikiem wejściowym jednostki UIB i wyłącznikiem wejściowym przełącznika statycznego SSIB.

**UWAGA:** Wewnętrznego wyłącznika serwisowego IMB można używać tylko w uproszczonym układzie równoległym 1+1. W innym układzie równoległym należy dostarczyć zewnętrzny wyłącznik obejścia serwisowego MBB, a wewnętrzny wyłącznik obejścia serwisowego IMB\* musi być zablokowany w pozycji otwartej.

Układ równoległy – Pojedyncze zasilanie



Układ równoległy – Podwójne zasilanie

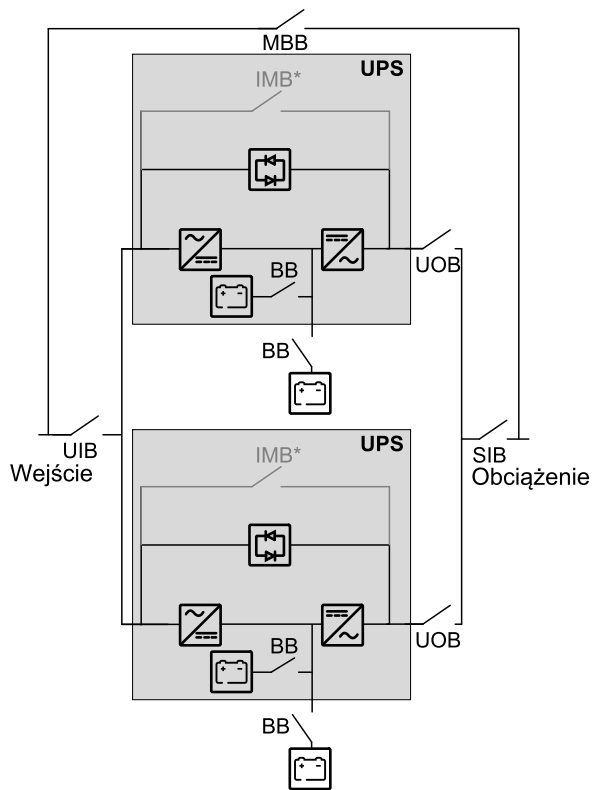


## Układy równoległe ze współdzielonym wyłącznikiem wejściowym jednostki UIB i wyłącznikiem wejściowym przełącznika statycznego SSIB

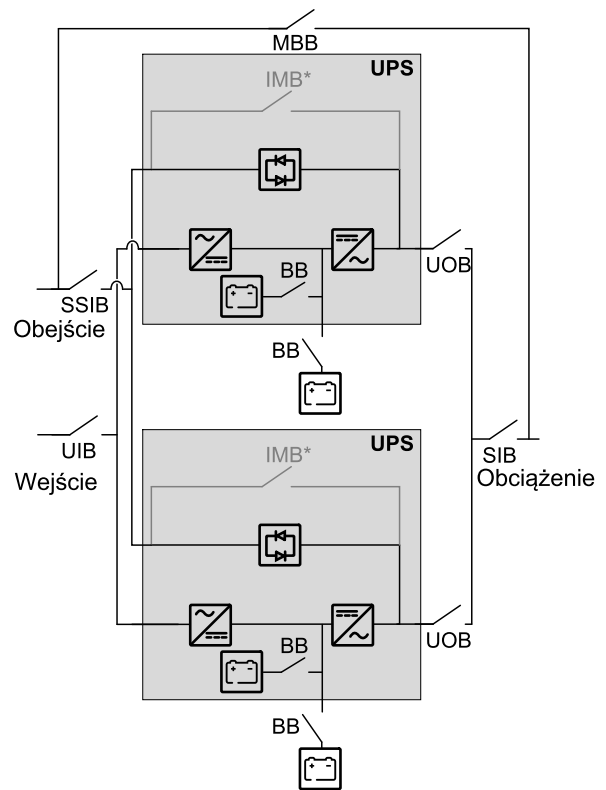
Zasilacz Galaxy VS może obsługiwać cztery zasilacze UPS dla pojemności i maksymalnie 3+1 zasilacze UPS w układzie równoległym dla zapewnienia nadmiarowości ze współdzielonym wyłącznikiem wejściowym jednostki UIB i wyłącznikiem wejściowym przełącznika statycznego SSIB.

**UWAGA:** Wewnętrznego wyłącznika serwisowego IMB można używać tylko w uproszczonym układzie równoległym 1+1. W innym układzie równoległym należy dostarczyć zewnętrzny wyłącznik obejścia serwisowego MBB, a wewnętrzny wyłącznik obejścia serwisowego IMB\* musi być zablokowany w pozycji otwartej.

Układ równoległy – Pojedyncze zasilanie


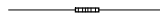
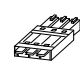


Układ równoległy – Podwójne zasilanie

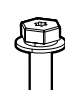






## Przegląd zestawów montażowych

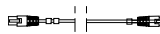
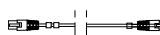
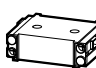
### Zestaw montażowy 0M-88357

Część	Wykorzystywana w	Liczba jednostek
Kabel USB	Podłączanie kabli Modbus, strona 76.	1 
Opornik 150 Ohm		10 
Łącze zacisku		2 

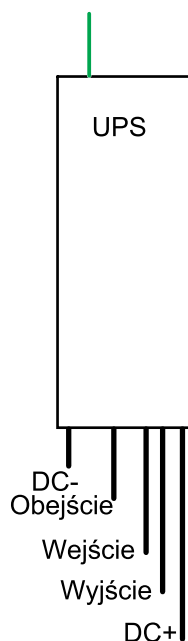
### Opcjonalny zestaw sejsmiczny GVSOPT002

Część	Wykorzystywana w	Liczba jednostek
Śruba M8 x 20 mm z podkładką	Instalacja zakotwiczenia sejsmicznego (opcja), strona 59.	12 
Tylna kotwa		1 
Tylny wspornik kotwiczący		1 
Przednie wsporniki kotwiczące		1 
Tylna płyta łącząca	Używana do instalacji z sąsiednim produktem. Postępuj zgodnie z instrukcjami zawartymi w instrukcji montażu sąsiedniego produktu.	1 

### Opcjonalny zestaw równoległy GVSOPT006

Część	Wykorzystywana w	Liczba jednostek
Kabel PBUS1 0W6268	Podłączanie kabli PBUS, strona 75.	1 
Kabel PBUS2 0W6267		1 
Przełącznik AUX	Podłączanie kabli sygnałowych IMB w uproszczonym układzie równoległym 1+1, strona 72.	2 
Zestaw zawiera części przeznaczone do użytku wraz z innymi modelami zasilacza UPS, które nie są używane do tego montażu.		

## Procedura instalacji dla systemu z pojedynczym zasilaniem



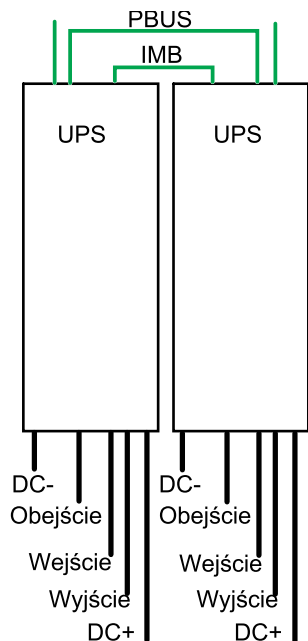
- Kabel sygnałowy  
— Kabel zasilający

1. Przygotowanie do montażu, strona 55.
2. Instalacja zakotwiczenia sejsmicznego (opcja), strona 59.
3. Wykonaj jedną z poniższych czynności:
  - Podłączanie kabli zasilających w systemie o pojedynczym zasilaniu, strona 60 **lub**
  - Podłączanie kabli zasilających w systemie o podwójnym zasilaniu, strona 62.
4. Podłączanie kabli zasilających z sąsiedniej modułowej szafy bateryjnej, strona 64.
5. Podłączanie przewodów sygnałowych, strona 66.
6. Podłączanie kabli sygnałowych modułowej szafy bateryjnej, strona 68.
7. Podłączanie kabli sygnałowych z rozdzielnic i produktów innych firm, strona 69.
8. Podłączenie zewnętrznych przewodów komunikacyjnych, strona 76.
9. Dodaj do produktu przetłumaczone etykiety bezpieczeństwa, strona 78.
10. Montaż końcowy, strona 79.

Instrukcje dotyczące przenoszenia lub demontażu zasilacza UPS po zakończeniu montażu można znaleźć w sekcji Demontaż zasilacza UPS lub przeniesienie go do nowej lokalizacji, strona 83.

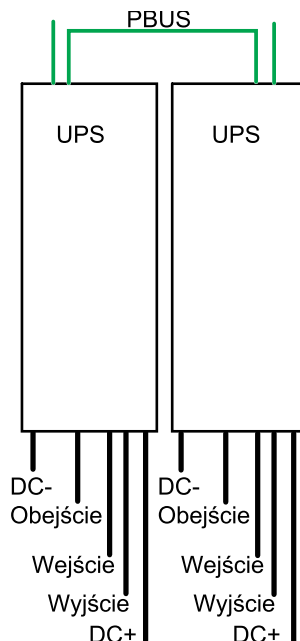
# Procedura instalacji dla układów równoległych

## Uproszczony układ równoległy 1+1



— Kabel sygnałowy  
— Kabel zasilający

## Układ równoległy



1. Przygotowanie do montażu, strona 55.
2. Instalacja zakotwiczenia sejsmicznego (opcja), strona 59.
3. Wykonaj jedną z poniższych czynności:
  - Podłączanie kabli zasilających w systemie o pojedynczym zasilaniu, strona 60 lub
  - Podłączanie kabli zasilających w systemie o podwójnym zasilaniu, strona 62.
4. Podłączanie kabli zasilających z sąsiedniej modułowej szafy bateryjnej, strona 64.
5. Podłączanie przewodów sygnałowych, strona 66.
6. Podłączanie kabli sygnałowych modułowej szafy bateryjnej, strona 68.
7. Podłączanie kabli sygnałowych z rozdzielnic i produktów innych firm, strona 69.
8. Wykonaj jedną z poniższych czynności:
  - **W przypadku uproszczonego układu równoległego 1+1:** Podłączanie kabli sygnałowych IMB w uproszczonym układzie równoległym 1+1, strona 72.
  - **W przypadku układu równoległego:** Zainstaluj kłódkę na wewnętrznym wyłączniku serwisowym IMB w pozycji otwartej na wszystkich zasilaczach UPS w układzie równoległym.
9. Podłączanie kabli PBUS, strona 75.
10. Podłączenie zewnętrznych przewodów komunikacyjnych, strona 76.
11. Dodaj do produktu przetłumaczone etykiety bezpieczeństwa, strona 78.

12. Montaż końcowy, strona 79.

Instrukcje dotyczące przenoszenia lub demontażu zasilacza UPS po zakończeniu montażu można znaleźć w sekcji Demontaż zasilacza UPS lub przeniesienie go do nowej lokalizacji, strona 83.

## Przygotowanie do montażu

### **⚠️⚠️ NIEBEZPIECZEŃSTWO**

#### **RYZIKO PORAŻENIA PRĄDEM, WYSTĄPIENIA WYBUCHU LUB ŁUKU ELEKTRYCZNEGO**

Nie wierć ani nie wycinaj dziur na kable lub przepusty kablowe w zainstalowanej płycie montażowej i nie wierć ani nie przebijaj dziur w pobliżu zasilacza UPS.

**Nieprzestrzeganie tych instrukcji skutkuje poważnymi obrażeniami ciała lub śmiercią.**

**UWAGA:** Poprowadź kable sygnałowe oddzielnie od kabli zasilających. Poprowadź kable Class 2/SELV oddzielnie od kabli non-Class 2/non-SELV.

1. Zdejmij panel przedni.
2. **Dla zasilacza UPS bez wstępnie zainstalowanego modułu zasilania:**  
Zainstaluj moduł zasilania:
  - a. Wykręć śrubę z każdej strony pustej półki modułu zasilania.
  - b. Wciśnij moduł zasilania na półkę.
  - c. Ponownie wkręć śrubę z każdej strony półki.

### **⚠️ PRZESTROGA**

#### **DUŻY CIĘŻAR**

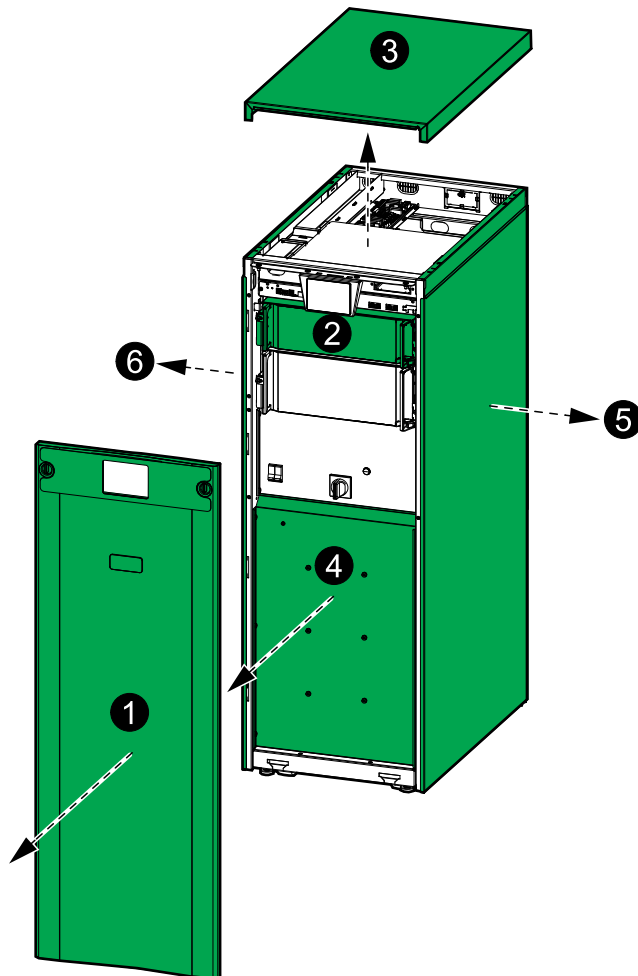
Moduły zasilania są ciężkie i muszą je przenosić dwie osoby.

- Moduł zasilania o mocy 20 kW waży 25 kg (55 lbs).
- Moduł zasilania o mocy 50 kW waży 38 kg (84 lbs).

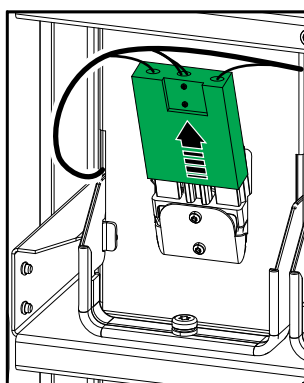
**Nieprzestrzeganie tych instrukcji może skutkować obrażeniami ciała lub uszkodzeniem sprzętu.**

3. Zdejmij główną pokrywę:

- a. Odkręć śruby i podnieś górną pokrywę.
- b. Przesuń górną pokrywę do tyłu, aby ją zdjąć. Należy teraz odłączyć wypustki w tylnej części pokrywy górnej z gniazd w tylnej części zasilacza UPS.



4. Zdemontuj osłonę baterii. Odłącz zaciski baterii od przedniej części modułów baterii.

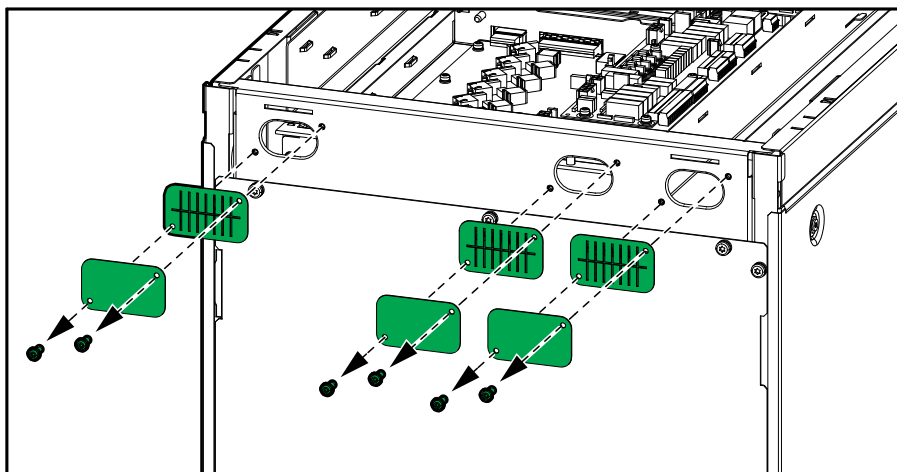


5. **W przypadku montażu z szafką obejścia serwisowego:** Zdemontuj prawy boczny panel. Boczny panel zostanie zamontowany ponownie na szafce obejścia serwisowego.
6. **Do instalacji z sąsiadującą modułową szafką baterijną:** Zdemontuj lewy boczny panel.



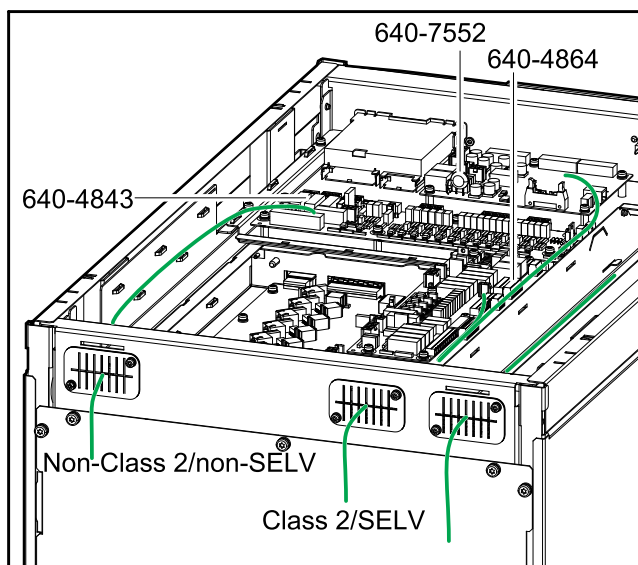
7. Zdejmij tylne płyty montażowe i przepusty szczotkowe z zasilacza UPS. Służą do poprowadzenia przewodu sygnałowego.

### Widok zasilacza UPS z tyłu

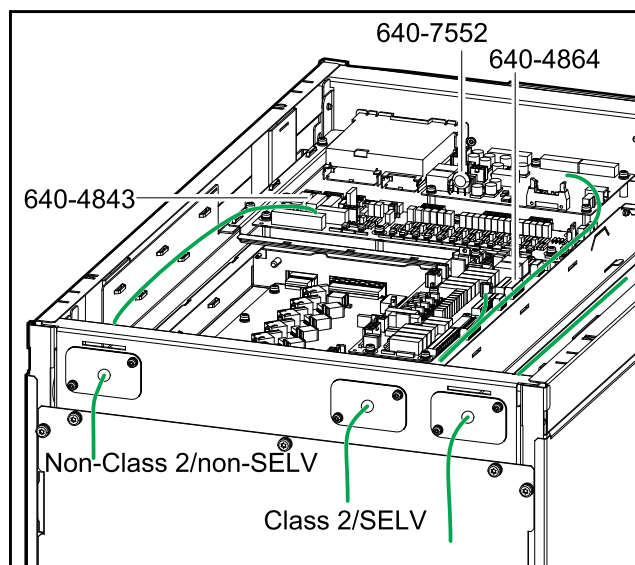


8. Wykonaj jedną z poniższych czynności:
- **W przypadku instalacji bez przepustów kablowych:** Ponownie zamontuj przepusty szczotkowe.
  - **W przypadku instalacji z przepustami kablowymi:** Wywierć dziurę na przepusty kablowe w tylnych płytach montażowych, zamontuj przepusty kablowe i ponownie zamontuj płyty montażowe.
9. Poprowadź kable sygnałowe non-Class 2/non-SELV przez lewą osłonę szczotkową/montażową i do zasilacza UPS.
10. Poprowadź kable sygnałowe Class 2/SELV przez środkową osłonę szczotkową/montażową i do zasilacza UPS.
11. Poprowadź zewnętrzne kable komunikacyjne, łączące się ze skrzynką kontrolną przez prawą tylną osłonę szczotkową/montażową i przez kanał kablowy do przedniej części zasilacza UPS.

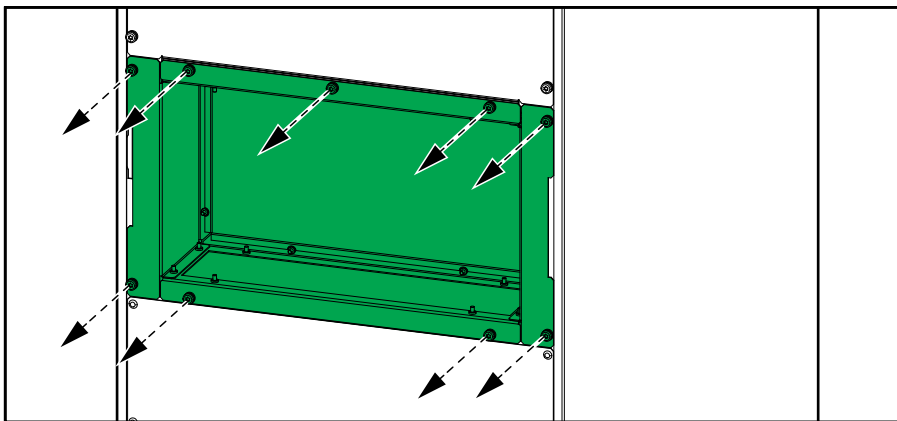
### Widok zasilacza UPS z tyłu bez przepustów kablowych



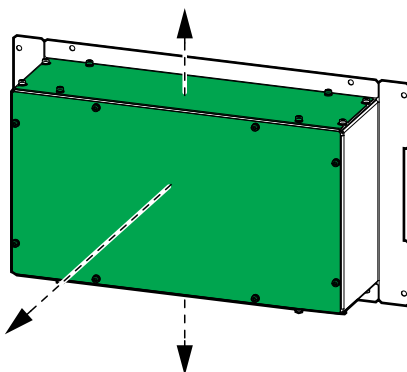
### Widok zasilacza UPS z tyłu z przepustami kablowymi



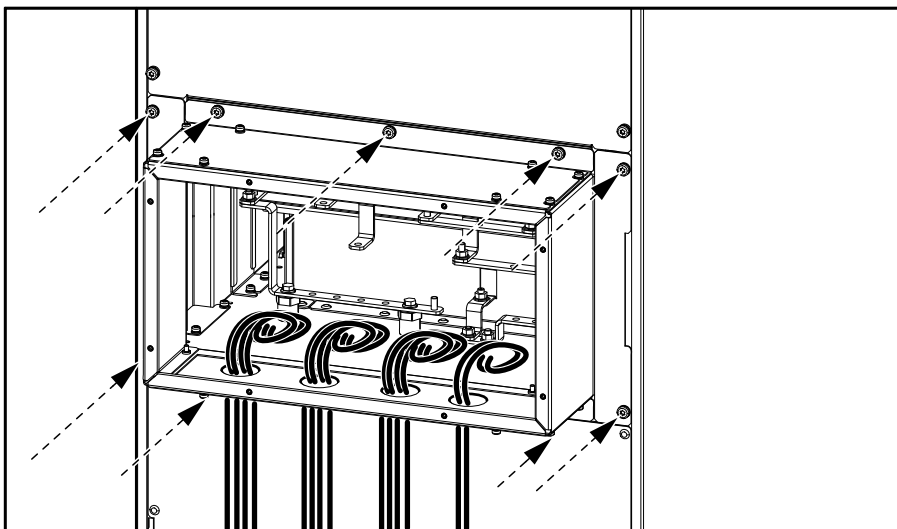
12. Zdemontuj skrzynkę przepustów kablowych z tylnej części zasilacza UPS.



13. Zdemontuj tylną płytę i górną lub dolną płytę montażową ze skrzynki przepustów kablowych.

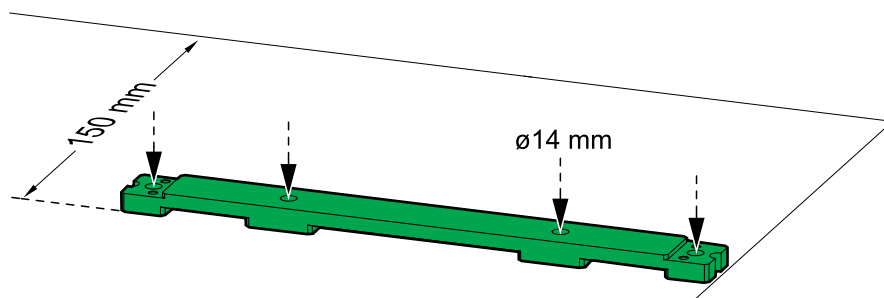


14. Wywierć/wytnij dziury na kable zasilające/przepusty kablowe w górnej lub dolnej płycie montażowej. Zamontuj przepusty kablowe (poza zestawem), jeśli to konieczne.
15. Zdemontuj górną lub dolną płytę montażową w skrzynce przepustów kablowych.
16. Zamontuj skrzynkę przepustów kablowych na zasilaczu UPS. Pamiętaj, że skrzynkę przepustów kablowych montuje się w pozycji odwróconej.



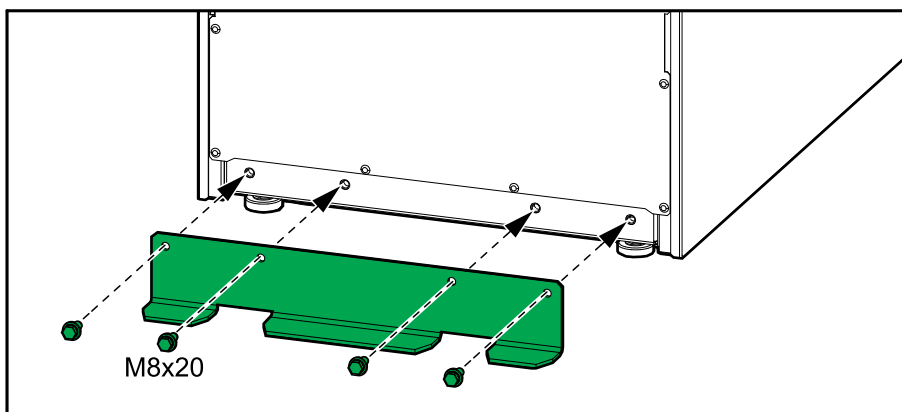
## Instalacja zakotwiczenia sejsmicznego (opcja)

1. Zamontuj tylne kotwy do podłogi. Należy użyć sprzętu odpowiedniego dla typu podłogi – średnica otworu w tylnej kotwie to 14 mm.



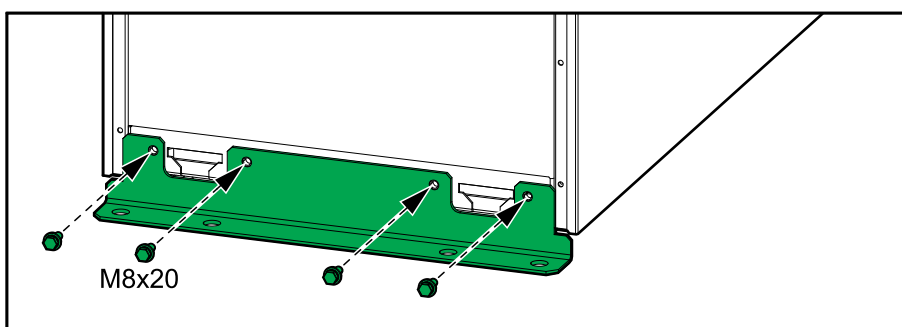
2. Zamontuj wspornik kotwiący na zasilaczu UPS za pomocą załączonych śrub M8.

### Widok zasilacza UPS z tyłu



3. Zamontuj przedni sejsmiczny wspornik kotwiący na zasilaczu UPS za pomocą załączonych śrub M8.

### Widok zasilacza UPS z przodu



**UWAGA:** Nie przestawiaj jeszcze zasilacza UPS na miejsce.

## Podłączanie kabli zasilających w systemie o pojedynczym zasilaniu

### NOTYFIKACJA

#### RYZIKO USZKODZENIA SPRZĘTU

Aby zapewnić prawidłowy podział obciążenia podczas pracy w trybie obejścia w układzie równoległym:

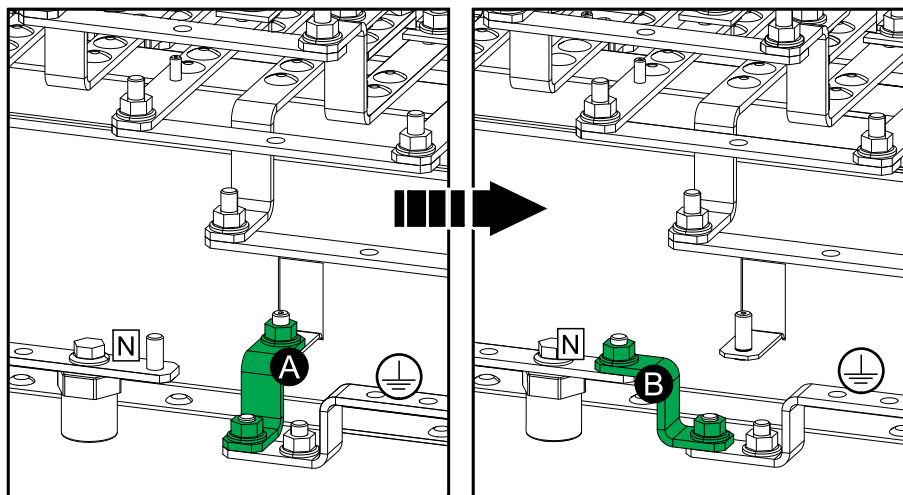
- Wszystkie kable wyjściowe muszą mieć taką samą długość dla wszystkich zasilaczy UPS.
- Wszystkie kable wejściowe muszą mieć taką samą długość dla wszystkich zasilaczy UPS.

**Nieprzestrzeganie tych instrukcji może skutkować uszkodzeniem sprzętu.**

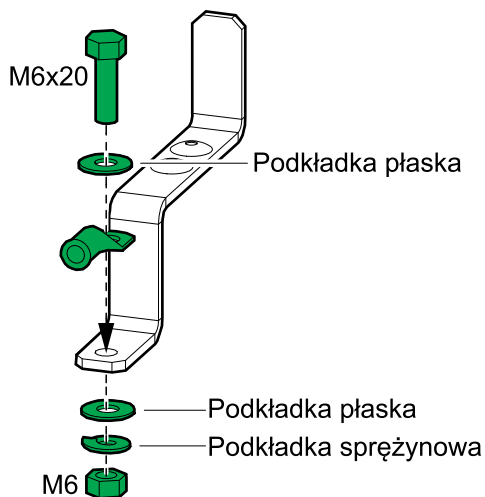
**UWAGA:** Zasilacz UPS jest wstępnie skonfigurowany do systemu uziemienia TNS. Instalacja 3-przewodowa za pomocą szynoprzewodu łączącego skutkuje większym prądem upływowym.

1. **Tylko w przypadku systemu uziemniającego TN-C/3-kablowego:** Przesuń szynoprzewód łączący z pozycji (A) do pozycji (B), aby połączyć szynoprzewód N z szynoprzewodem G/PE.

#### Widok zasilacza UPS z tyłu

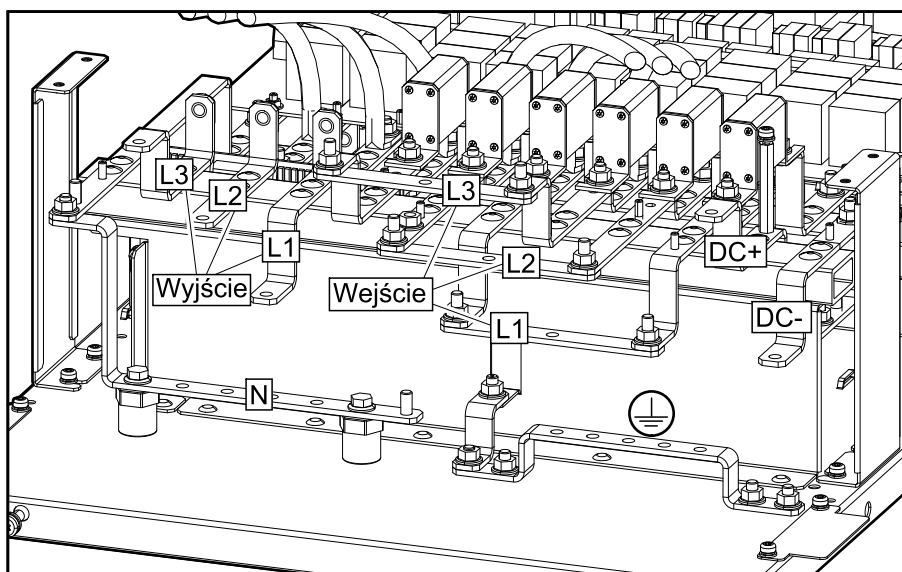


2. Podłącz kable zasilające według ilustracji:



- a. Podłącz przewód uziemiający wyposażenie / kable PE.
- b. Podłącz kable wejścia.
- c. Połącz kable wyjścia.
- d. **Do instalacji ze zdalną modułową szafą baterijną:** Podłącz kable DC do szynoprzewodów DC.
- e. **Do instalacji z sąsiadującą modułową szafą baterijną:** Patrz Podłączanie kabli zasilających z sąsiedniej modułowej szafy bateryjnej, strona 64.

**Widok zasilacza UPS z tyłu – System o pojedynczym zasilaniu**



**⚠ PRZESTROGA**

**RYZIKO USZKODZENIA SPRZĘTU**

Sprawdź zamocowanie obejm kablowych. Jeśli objemy kablowe poruszają się z powodu ciągnięcia kabli, śruba może się poluzować.

**Nieprzestrzeżenie tych instrukcji może skutkować obrażeniami ciała lub uszkodzeniem sprzętu.**

## Podłączanie kabli zasilających w systemie o podwójnym zasilaniu

### NOTYFIKACJA

#### RYZYKO USZKODZENIA SPRZĘTU

Aby zapewnić prawidłowy podział obciążenia podczas pracy w trybie obejścia w układzie równoległym:

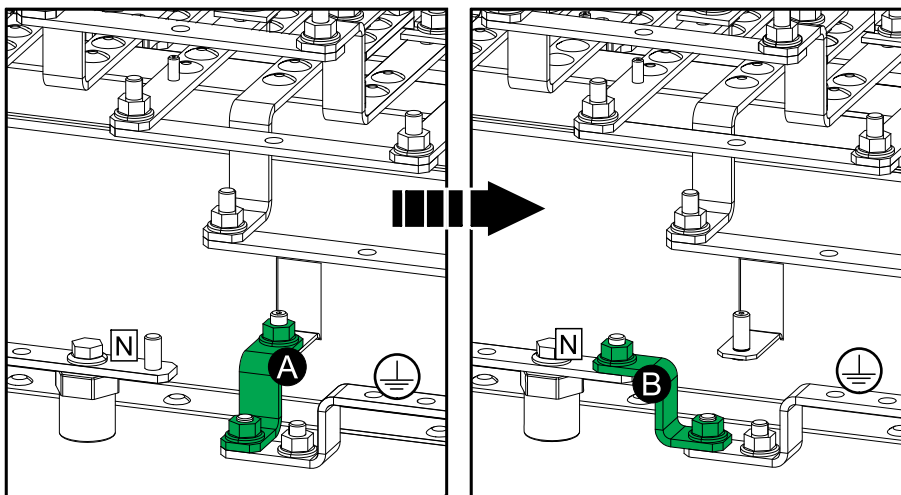
- Wszystkie kable obejścia muszą mieć taką samą długość dla wszystkich zasilaczy UPS.
- Wszystkie kable wyjściowe muszą mieć taką samą długość dla wszystkich zasilaczy UPS.

**Nieprzestrzeganie tych instrukcji może skutkować uszkodzeniem sprzętu.**

**UWAGA:** Zasilacz UPS jest wstępnie skonfigurowany do systemu uziemiania TNS. Instalacja 3-przewodowa za pomocą szynoprzewodu łączącego skutkuje większym prądem upływowym.

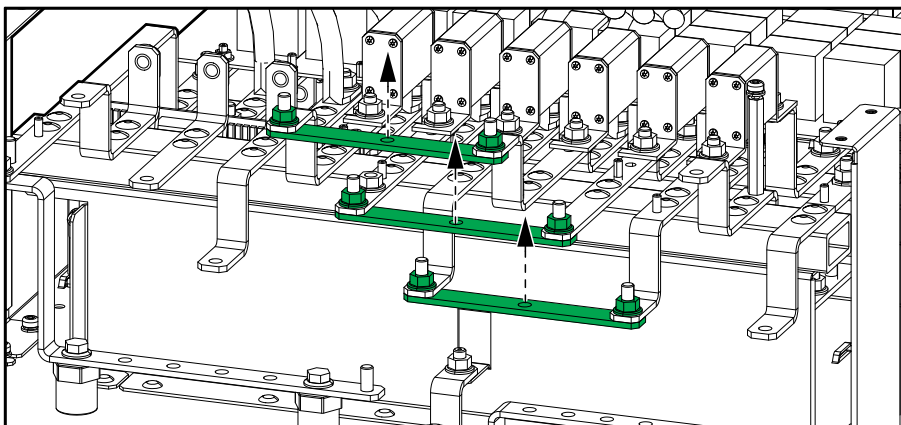
1. **Tylko w przypadku systemu uziemniającego TN-C/3-kablowego:** Przesuń szynoprzewód łączący z pozycji (A) do pozycji (B), aby połączyć szynoprzewód N z szynoprzewodem G/PE.

#### Widok zasilacza UPS z tyłu

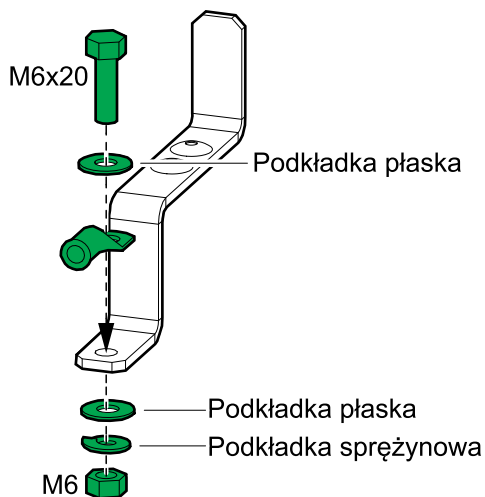


2. Usuń trzy szynoprzewody łączące pojedynczego zasilania.

#### Widok zasilacza UPS z tyłu – System o podwójnym zasilaniu

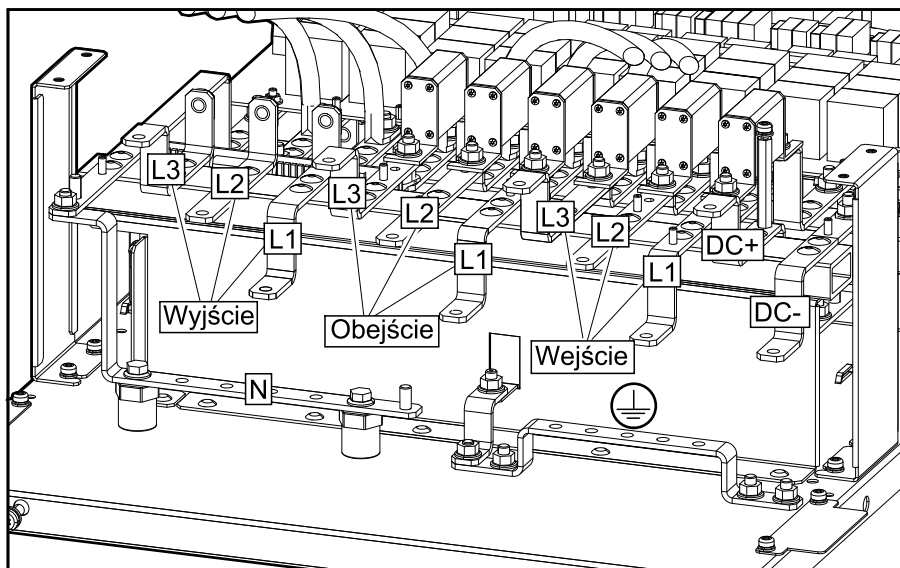


3. Podłącz kable zasilające według ilustracji:



- a. Podłącz przewód uziemiający wyposażenie / kable PE.
- b. Podłącz kable wejścia.
- c. Podłącz kable obejścia.
- d. Połącz kable wyjścia.
- e. **Do instalacji ze zdalną modułową szafą baterijną:** Podłącz kable DC do szynprzewodów DC.
- f. **Do instalacji z sąsiadującą modułową szafą baterijną:** Patrz Podłączanie kabli zasilających z sąsiedniej modułowej szafy bateryjnej, strona 64.

**Widok zasilacza UPS z tyłu – System o podwójnym zasilaniu**



**⚠ PRZESTROGA**

**RYZIKO USZKODZENIA SPRZĘTU**

Sprawdź zamocowanie obejm kablowych. Jeśli obejmy kablowe poruszają się z powodu ciągnięcia kabli, śruba może się poluzować.

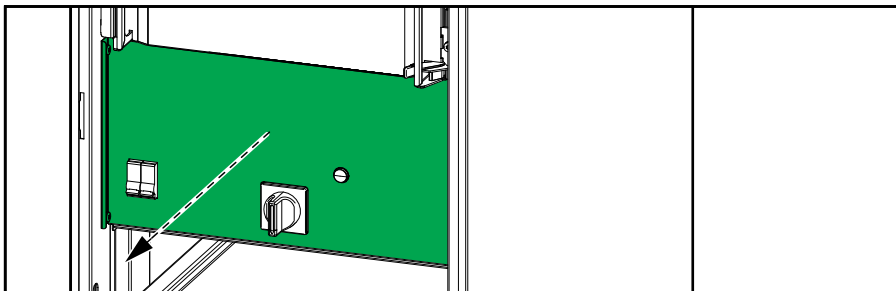
**Nieprzestrzeganie tych instrukcji może skutkować obrażeniami ciała lub uszkodzeniem sprzętu.**

## Podłączanie kabli zasilających z sąsiedniej modułowej szafy bateryjnej

**UWAGA:** Przewód uziemiający wyposażenie / kabel PE (0W49449), przewody DC (0W49426) oraz potrzebne śruby i nakrętki do podłączenia kabli są dostarczane z modułową szafą baterijną.

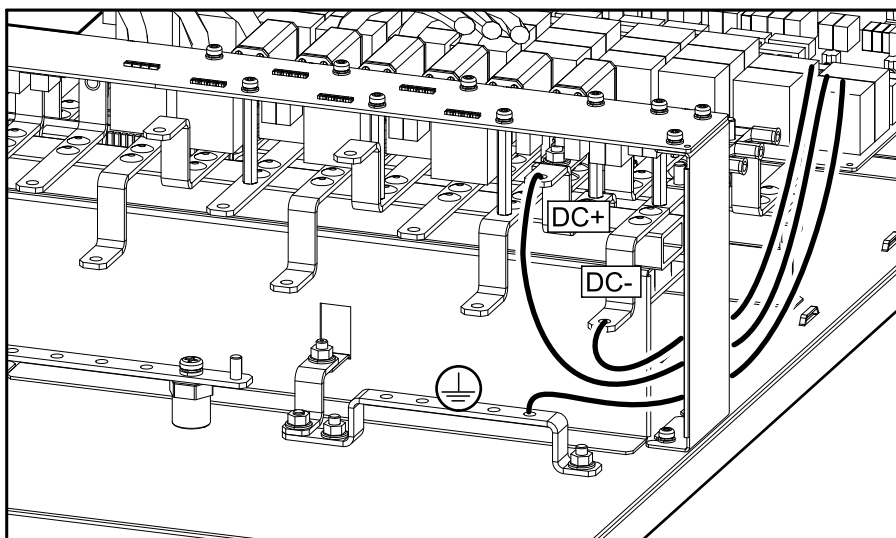
1. Ustaw wyłącznik baterii (BB) do pozycji otwartej (WYŁ.) i rozłącz zaciski baterii od przodu modułów baterii w modułowej szafie bateryjnej.
2. Zdejmij przednią płytę zasilacza UPS.

### Widok zasilacza UPS z przodu



3. Podłącz przewód uziemiający wyposażenie / kabel PE (0W49449) do szynoprzewodu G/PE zasilacza UPS.
4. Podłącz kable DC (0W49426) do szynoprzewodów DC zasilacza UPS.
5. Poprowadź przewód uziemiający wyposażenie / kabel PE i kable DC od tyłu zasilacza UPS do przodu i do góry w szczelinie między modułową szafą baterijną 1 a zasilaczem UPS.

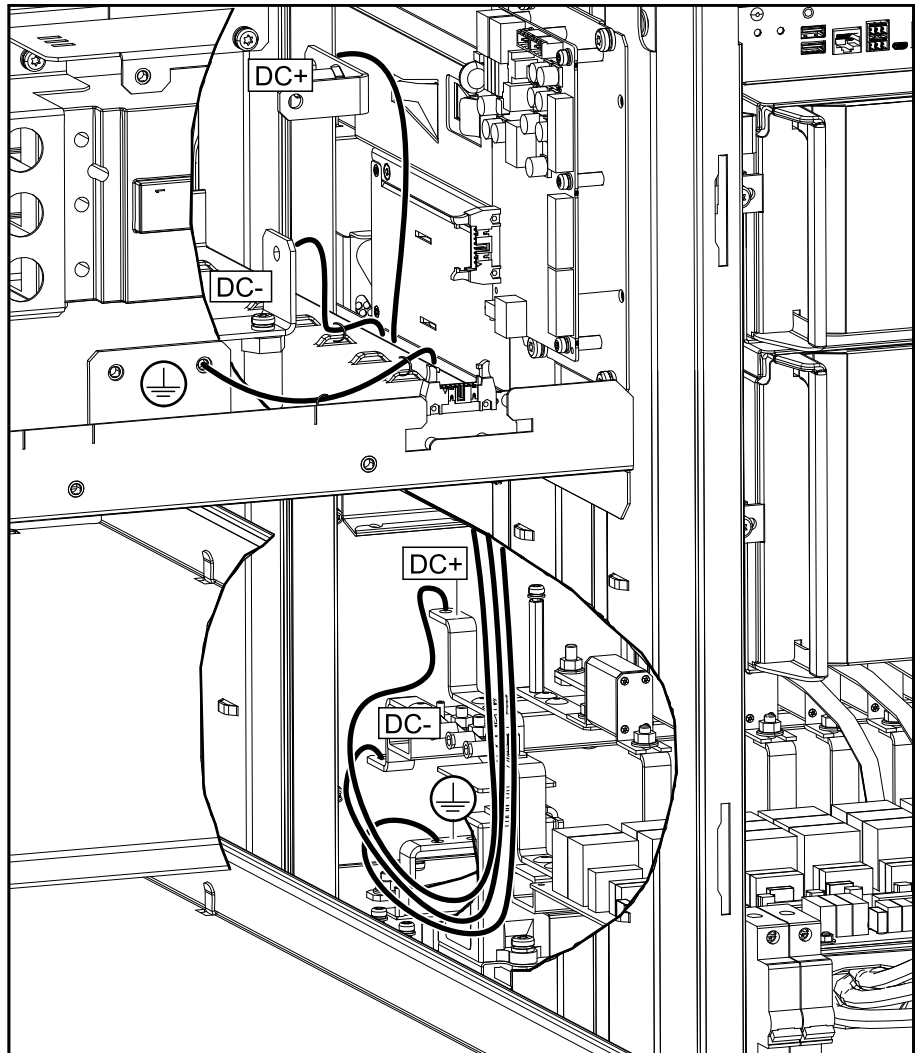
### Widok zasilacza UPS z tyłu





6. Poprowadź przewód uziemiający wyposażenie / kabel PE i kable DC do modułowej szafy bateryjnej 1 i podłącz przewód uziemiający wyposażenie / kabel PE oraz kable DC w modułowej szafie bateryjnej 1.

#### Widok z przodu modułowej szafy bateryjnej 1 i zasilacza UPS



7. Załóż ponownie przednią płytę.

## Podłączanie przewodów sygnałowych

### ⚠ PRZESTROGA

#### RYZYKO USZKODZENIA SPRZĘTU

Wszystkie przewody sygnałowe Class 2/SELV powinny mieć podwójną izolację/płaszcz i minimalną wartość znamionową 30 VDC. Wszystkie przewody sygnałowe non-Class 2/non-SELV powinny mieć podwójną izolację/płaszcz i minimalną wartość znamionową 600 VAC.

**Nieprzestrzeganie tych instrukcji może skutkować obrażeniami ciała lub uszkodzeniem sprzętu.**

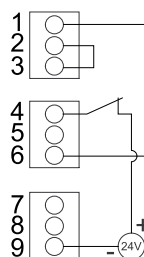
**UWAGA:** Poprowadź przewody sygnałowe oddzielnie od kabli zasilających. Poprowadź kable Class 2/SELV oddzielnie od kabli non-Class 2/non-SELV.

1. Podłącz przewody sygnałowe Class 2/SELV z układu EPO (PPOŻ) budynku do płyty 640-4864 zacisku J6600 zasilacza UPS według jednej z poniższych opcji.

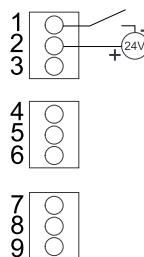
Obwód EPO jest wliczany do klasy Class 2/SELV. Obwody Class 2/SELV muszą być odizolowane od reszty obwodów. Nie należy podłączać żadnego obwodu do bloku zaciskowego EPO bez potwierdzenia, że obwód jest obwodem klasy Class 2/SELV.

#### Konfiguracje EPO (PPOŻ) 640-4864 zacisk J6600, 1-9)

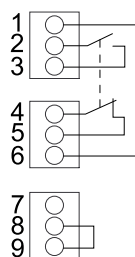
NC z zasilaniem  
zewnętrznym  
24 VDC



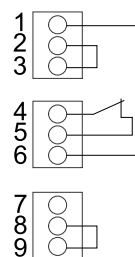
NO z zasilaniem  
zewnętrznym  
24 VDC



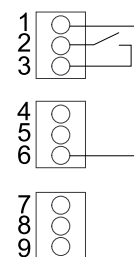
NC/NO



NC



NO



Wejście EPO obsługuje 24 VDC.

**UWAGA:** Domyślnym ustawieniem aktywacji EPO jest wyłączenie falownika.

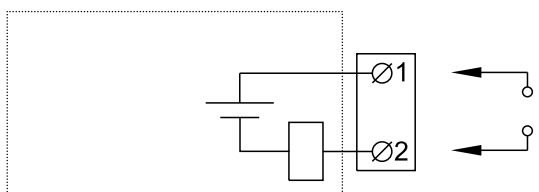
Jeśli chcesz, by aktywacja EPO (PPOŻ) przełączała zamiast tego zasilacz UPS w tryb wymuszonego obejścia statycznego, skontaktuj się z firmą Schneider Electric.

2. Podłącz przewody sygnałowe klasy innej niż Class 2/SELV z produktów pomocniczych do płyty 640-4864 zasilacza UPS. Postępuj zgodnie z instrukcjami produktów pomocniczych.

3. Podłącz przewody sygnałowe klasy Class 2/SELV do styków wejściowych i przekaźników wyjściowych na płycie 640-4864 zasilacza UPS.

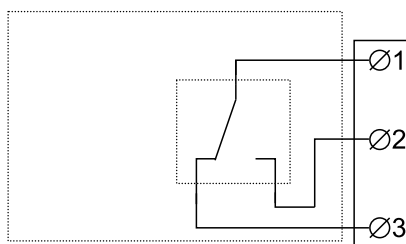
Nie należy podłączać żadnego obwodu do styków bez potwierdzenia, że obwód jest obwodem Class 2/SELV.

Styki wejściowe obsługują napięcie 24 VDC 10 mA. Wszystkie podłączone obwody muszą mieć to samo napięcie odniesienia 0 V.



Nazwa	Opis	Położenie
IN_1 (Styki wejściowe 1)	Konfigurowalny styk wejściowy	640-4864 zacisk J6616, 1-2
IN_2 (Styki wejściowe 2)	Konfigurowalny styk wejściowy	640-4864 zacisk J6616, 3-4
IN_3 (Styki wejściowe 3)	Konfigurowalny styk wejściowy	640-4864 zacisk J6616, 5-6
IN_4 (Styki wejściowe 4)	Konfigurowalny styk wejściowy	640-4864 zacisk J6616, 7-8

Przekaźniki wyjściowe obsługują napięcie 24 VAC/VDC 1 A. Wszystkie zewnętrzne obwody muszą być zabezpieczone szybko działającymi bezpiecznikami o maksymalnym natężeniu 1 A.



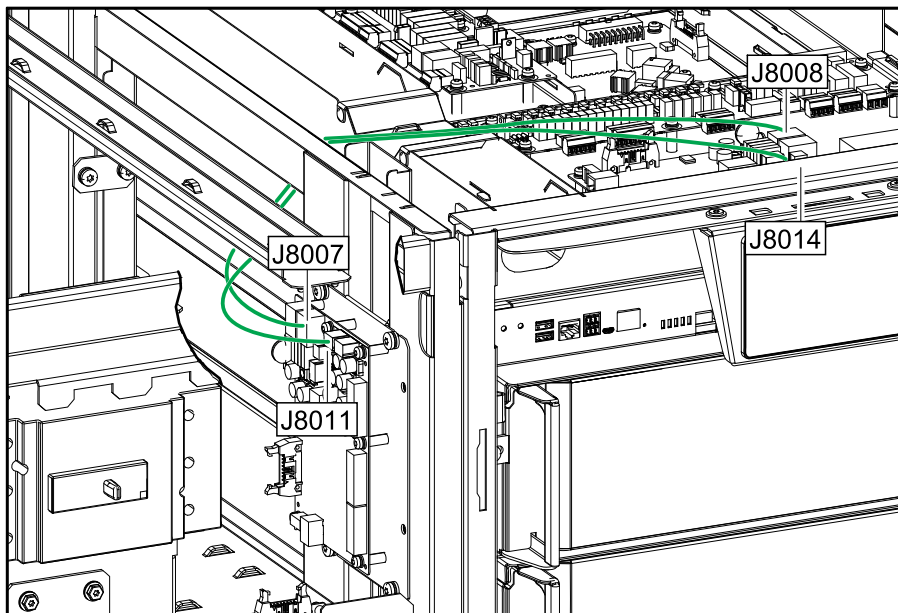
Nazwa	Opis	Położenie
OUT_1 (Przekaźnik wyjściowy 1)	Konfigurowalne wyjście przekaźnikowe	640-4864 zacisk J6617, 1-3
OUT_2 (Przekaźnik wyjściowy 2)	Konfigurowalne wyjście przekaźnikowe	640-4864 zacisk J6617, 4-6
OUT_3 (Przekaźnik wyjściowy 3)	Konfigurowalne wyjście przekaźnikowe	640-4864 zacisk J6617, 7-9
OUT_4 (Przekaźnik wyjściowy 4)	Konfigurowalne wyjście przekaźnikowe	640-4864 zacisk J6617, 10-12

4. Podłącz przewody sygnałowe klasy innej niż non-Class 2/non-SELV z produktów pomocniczych do płyty 640-4843 zasilacza UPS. Postępuj zgodnie z instrukcjami produktów pomocniczych.

# Podłączanie kabli sygnałowych modułowej szafy bateryjnej

1. Poprowadź kable sygnałowe od modułowej szafy bateryjnej 1 przez lewą stronę zasilacza UPS (dla sąsiedniej modułowej szafy bateryjnej) lub przez tylną część zasilacza UPS (dla zdalnej modułowej szafy bateryjnej).

## Widok z przodu modułowej szafy bateryjnej 1 i zasilacza UPS

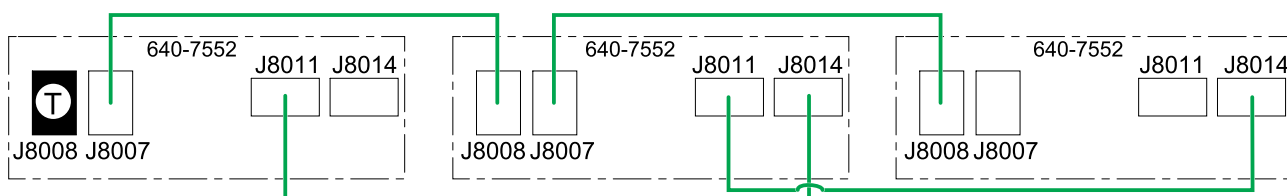


2. Podłączanie kabli sygnałowych modułowej szafy bateryjnej 1 do zasilacza UPS:
  - a. Rozłącz wtyczkę zakończenia od przekaźnika J8008 na płycie 640-7552 w zasilaczu UPS.
  - b. Zamontuj wtyczkę zakończenia w przekaźniku J8008 na płycie 640-7552 w ostatniej modułowej szafie bateryjnej (T).
  - c. Podłącz kabel sygnałowy z przekaźnika J8011 na płycie 640-7552 modułowej szafie bateryjnej 1 do przekaźnika J8014 na płycie 640-7552 w zasilaczu UPS.
  - d. Podłącz kabel sygnałowy z przekaźnika J8007 na płycie 640-7552 modułowej szafie bateryjnej 1 do przekaźnika J8008 na płycie 640-7552 w zasilaczu UPS.

### Modułowa szafa bateryjna 2,3,4

### Modułowa szafa bateryjna 1

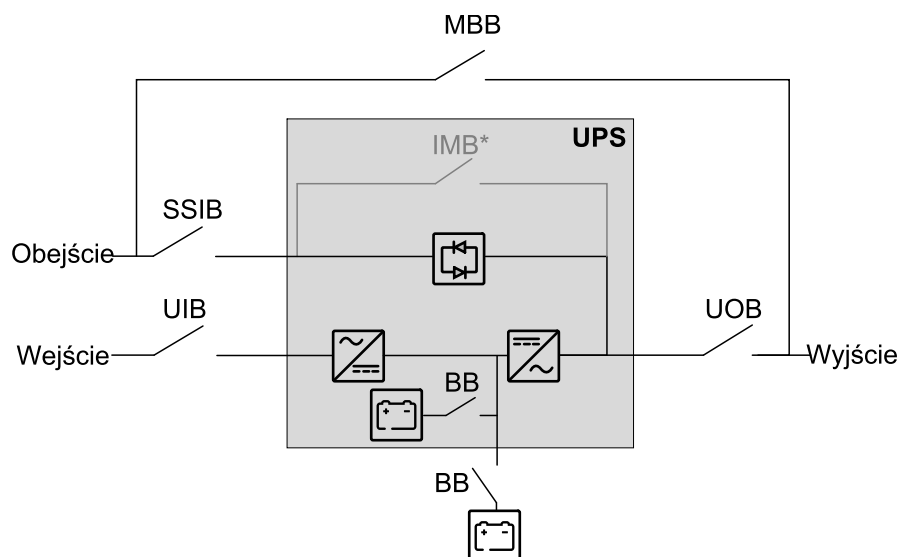
### UPS



## Podłączanie kabli sygnałowych z rozdzielnic i produktów innych firm

**UWAGA:** Poprowadź kable sygnałowe oddzielnie od kabli zasilających.  
Poprowadź kable Class 2/SELV oddzielnie od kabli non-Class 2/non-SELV.

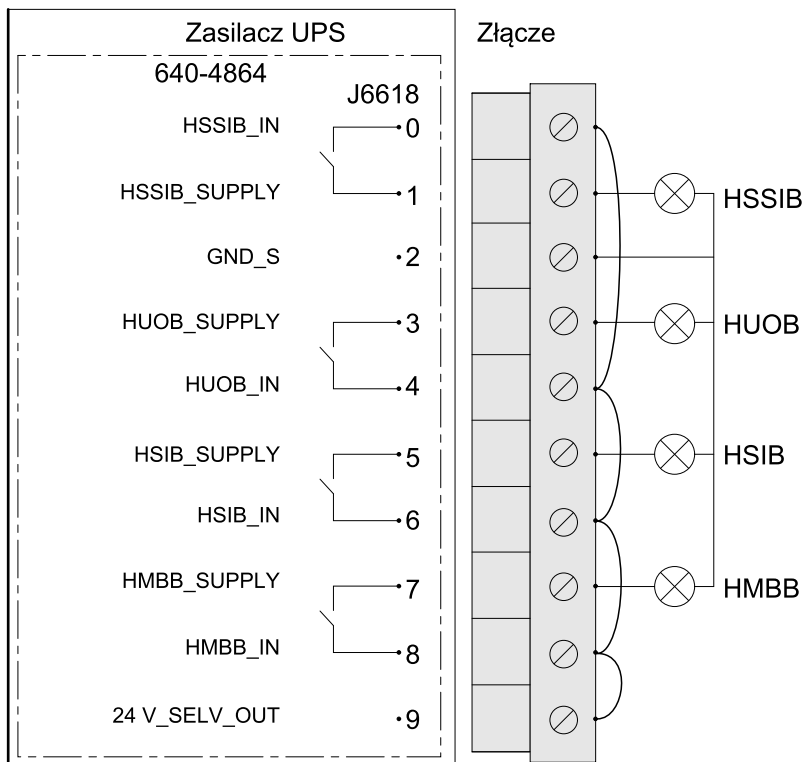
### Przykład pojedynczego systemu z rozdzielnicą innej firmy



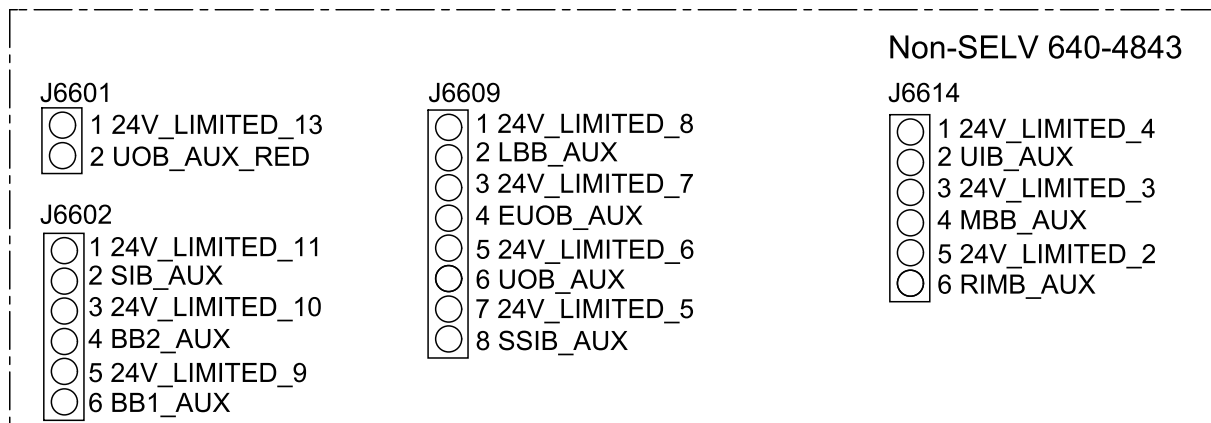
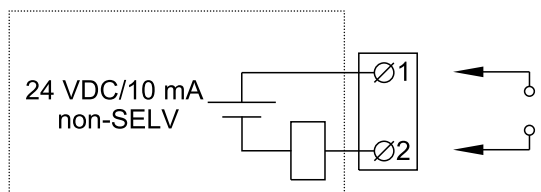
**UWAGA:** Wewnętrznego wyłącznika serwisowego IMB\* nie można używać w systemie z zewnętrznym wyłącznikiem obejścia serwisowego MBB, a wewnętrzny wyłącznik obejścia serwisowego IMB\* musi być zablokowany w pozycji otwartej.

1. Podłącz kable sygnałowe z lampek wskaźnika wyłącznika z rozdzielnic do płytki 640-4864 i zacisku J6618 w górnej części zasilacza UPS. Jeśli zasilanie jest doprowadzane z zewnątrz, usuń zwór ze złącza 8 i 9 w zacisku J6618.

**UWAGA:** Obwód wskaźnika diody wyłącznika jest wliczany do Class 2/SELV. Obwody Class 2/SELV muszą być odizolowane od reszty obwodów. Nie należy podłączać żadnego obwodu do wskaźnika diody wyłącznika bez sprawdzenia, że obwód jest Class 2/SELV.



2. Podłącz kable sygnałowe z przełączników AUX w rozdzielnicy do płytki 640-4843 w górnej części zasilacza UPS.



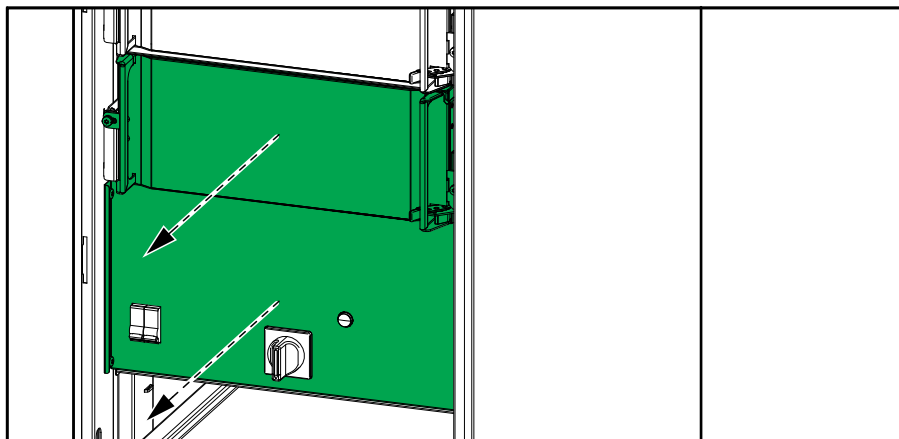
Numer zacisku	Funkcja	Połączenie
J6601	UOB_RED (nadmiarowy przełącznik AUX w wyłączniku wyjścia układu)	Podłącz do nadmiarowego przełącznika AUX w wyłączniku wyjścia układu.
J6602	SIC (wyłącznik izolacji systemu)	Podłącz do normalnie otwartego (NO) przełącznika AUX w wyłączniku izolacji systemu SIB dla systemu równoległego. Wyłącznik izolacji systemu SIB musi zawierać przełącznik AUX dla każdego podłączonego zasilacza UPS.
J6609	UOB (wyłącznik wyjścia układu)	Podłącz do normalnie otwartego (NO) przełącznika AUX w wyłączniku wyjścia układu (UOB).
	SSIB (wyłącznik wejściowy przełącznika statycznego)	Podłącz do normalnie otwartego (NO) przełącznika AUX wyłączniku wejściowym przełącznika statycznego SSIB. Wyłącznik SSIB musi zawierać przełącznik AUX dla każdego podłączonego zasilacza UPS.
J6614	UIB (wyłącznik wejścia układu)	Podłącz do normalnie otwartego (NO) przełącznika AUX w wyłączniku wejścia układu (UIB). Wyłącznik UIB musi zawierać przełącznik AUX dla każdego podłączonego zasilacza UPS.
	MBB (wyłącznik obejścia serwisowego)	Podłącz do normalnie zamkniętego (NC) przełącznika AUX w wyłączniku obejścia serwisowego (MBB). Wyłącznik MBB musi zawierać przełącznik AUX dla każdego podłączonego zasilacza UPS.

## Podłączanie kabli sygnałowych IMB w uproszczonym układzie równoległym 1+1

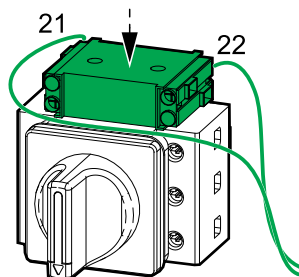
**UWAGA:** Poprowadź przewody sygnałowe oddzielnie od kabli zasilających, by zapewnić należyłą izolację.

1. Zdemontuj moduł przełącznika statycznego i płytę przednią z obu zasilaczy UPS.

### Widok zasilacza UPS z przodu

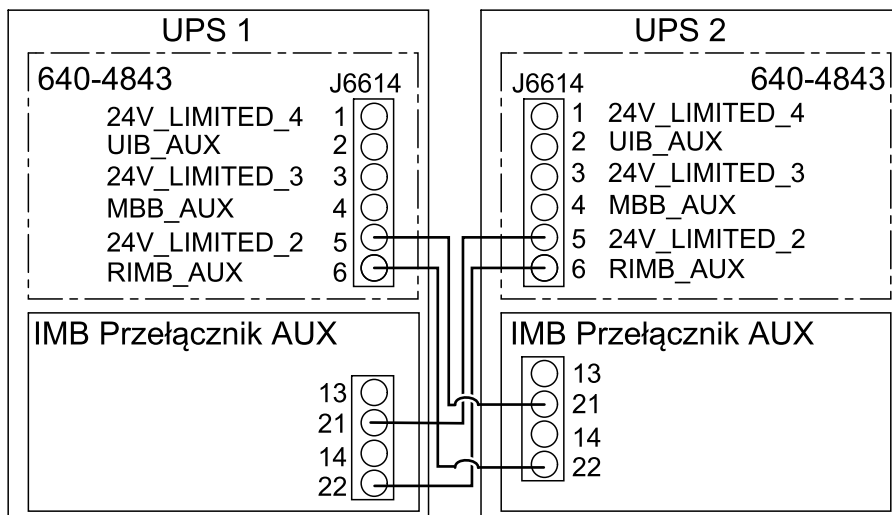


2. Zainstaluj dodatkowy przełącznik AUX (dostarczony) na wewnętrznym wyłączniku serwisowym UMB na obu zasilaczach UPS.

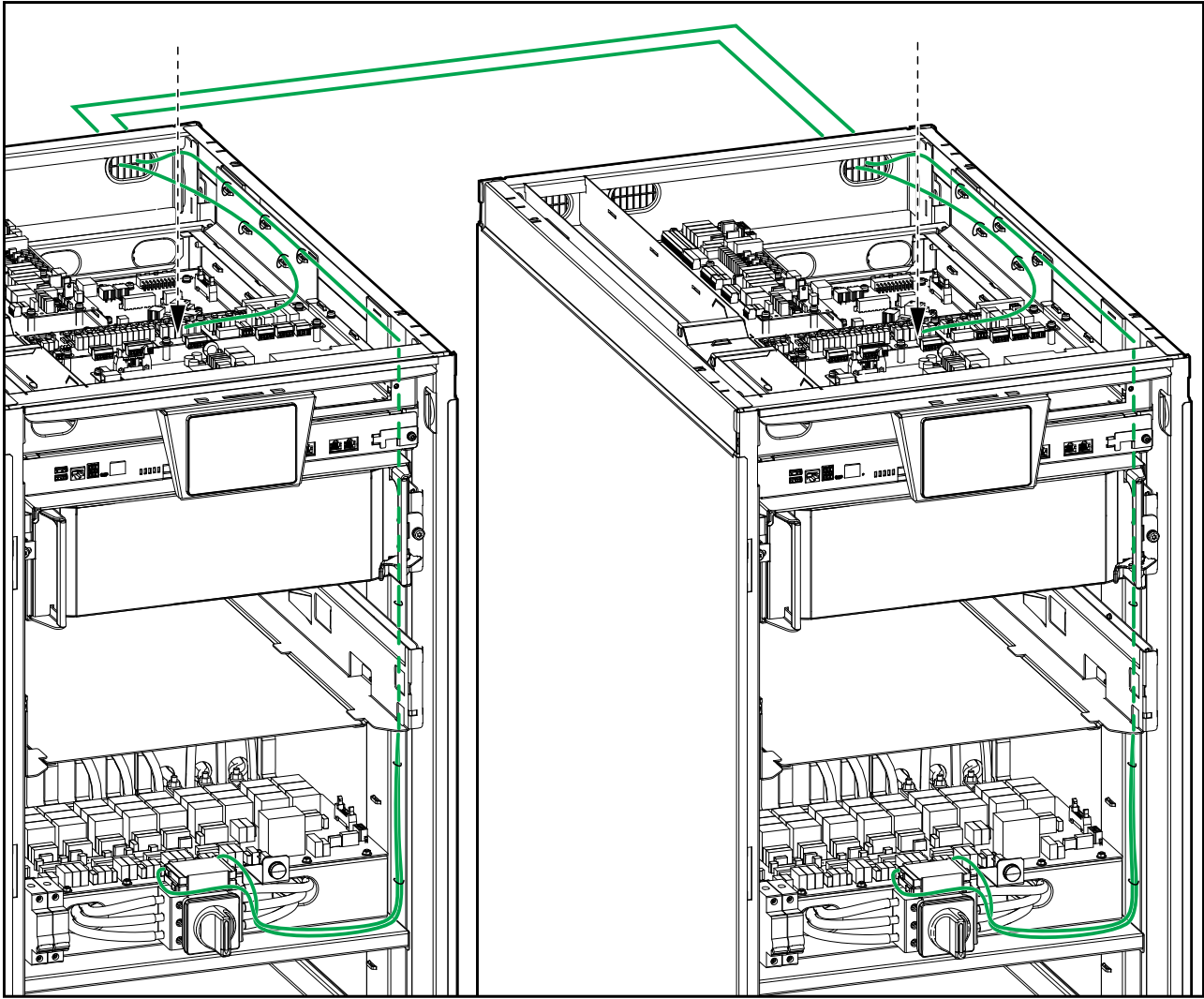




3. Podłącz kable sygnałowe non-Class 2/non-SELV między dwoma zasilaczami UPS:
  - a. Podłącz kable sygnałowe non-Class 2/non-SELV (nie dołączone do zestawu) z zacisku przełącznika AUX 21 i 22 w wewnętrznym wyłączniku serwisowym IMB na zasilaczu UPS 1 do przekaźników J6614-5 i J6614-6 na płycie 640-4843 na zasilaczu UPS 2, według ilustracji.
  - b. Podłącz kable sygnałowe non-Class 2/non-SELV (nie dołączone do zestawu) z zacisku przełącznika AUX 21 i 22 w wewnętrznym wyłączniku serwisowym IMB na zasilaczu UPS 2 do przekaźników J6614-5 i J6614-6 na płycie 640-4843 na zasilaczu UPS 1, według ilustracji.



### Widok uproszczonego układu równoległego 1+1 z przodu



4. Zamontuj ponownie przednią osłonę modułu przełącznika statycznego na obu zasilaczach UPS.

## Podłączanie kabli PBUS

### ⚠ PRZESTROGA

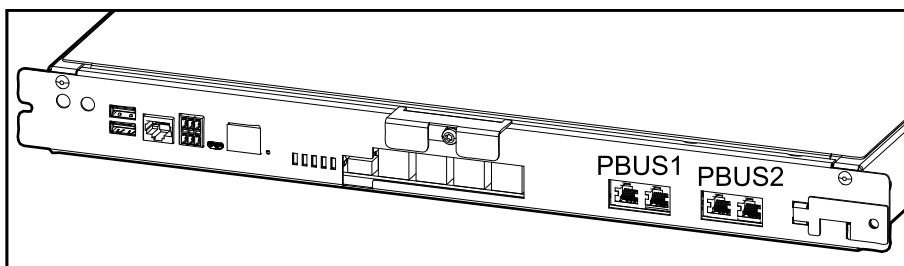
#### RYZYKO USZKODZENIA SPRZĘTU

Wszystkie przewody PBUS powinny mieć podwójną izolację/płaszcz i minimalną wartość znamionową 30 VDC. Zaleca się stosowanie przewodów PBUS dostarczonych przez Schneider Electric.

**Nieprzestrzeganie tych instrukcji może skutkować obrażeniami ciała lub uszkodzeniem sprzętu.**

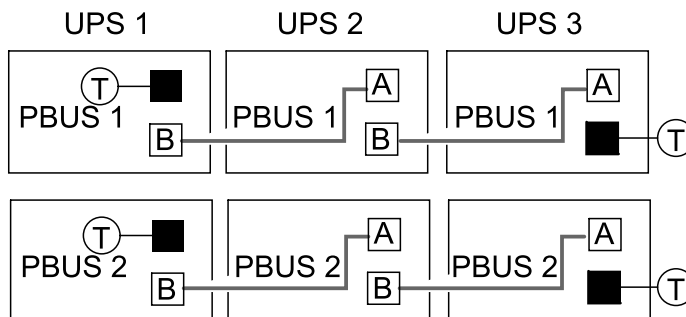
1. Podłącz dostarczone kable PBUS 1 (biały) i PBUS 2 (czerwony) do portów PBUS w skrzynkach kontrolnych zasilacza UPS. Poprowadź kable PBUS przez kanał kablowy w zasilaczach UPS.

#### Widok skrzynki kontrolnej z przodu



2. Zamontuj osłony zakończenia (T) w nieużywanych złączach.

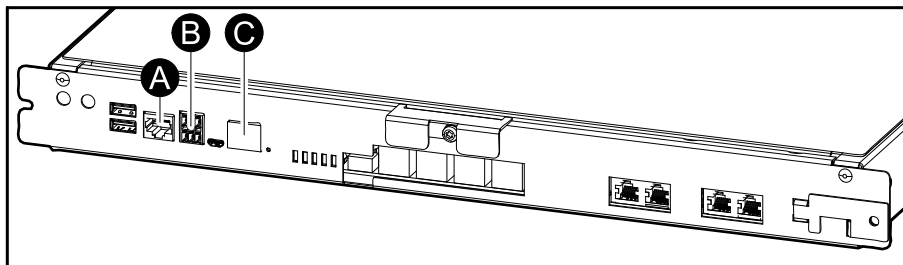
#### Przykład systemu składającego się z trzech równoległych zasilaczy UPS



## Podłączenie zewnętrznych przewodów komunikacyjnych

1. Podłącz zewnętrzne kable komunikacyjne do portów w skrzynce kontrolnej UPS.

### Widok skrzynki kontrolnej z przodu



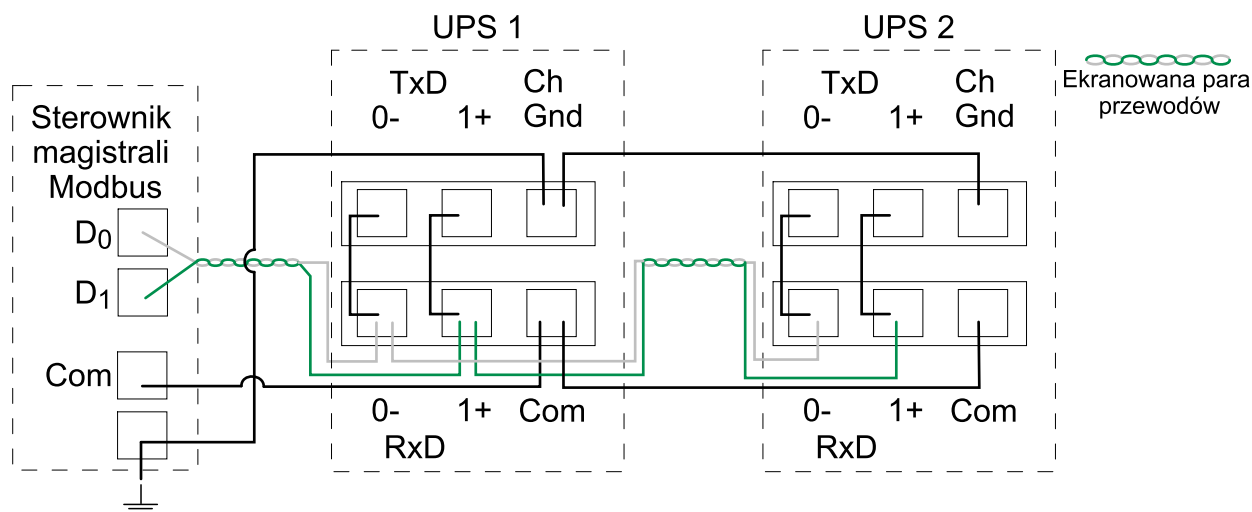
- A. Uniwersalny port wejścia/wyjścia wbudowanej karty sieciowej.
- B. Port modbus wbudowanej karty sieciowej.
- C. Port sieciowy wbudowanej karty sieciowej. Użyj ekranowanego kabla sieciowego.

**UWAGA:** Sprawdź, czy łączysz się z właściwym portem, aby uniknąć konfliktów w komunikacji z siecią.

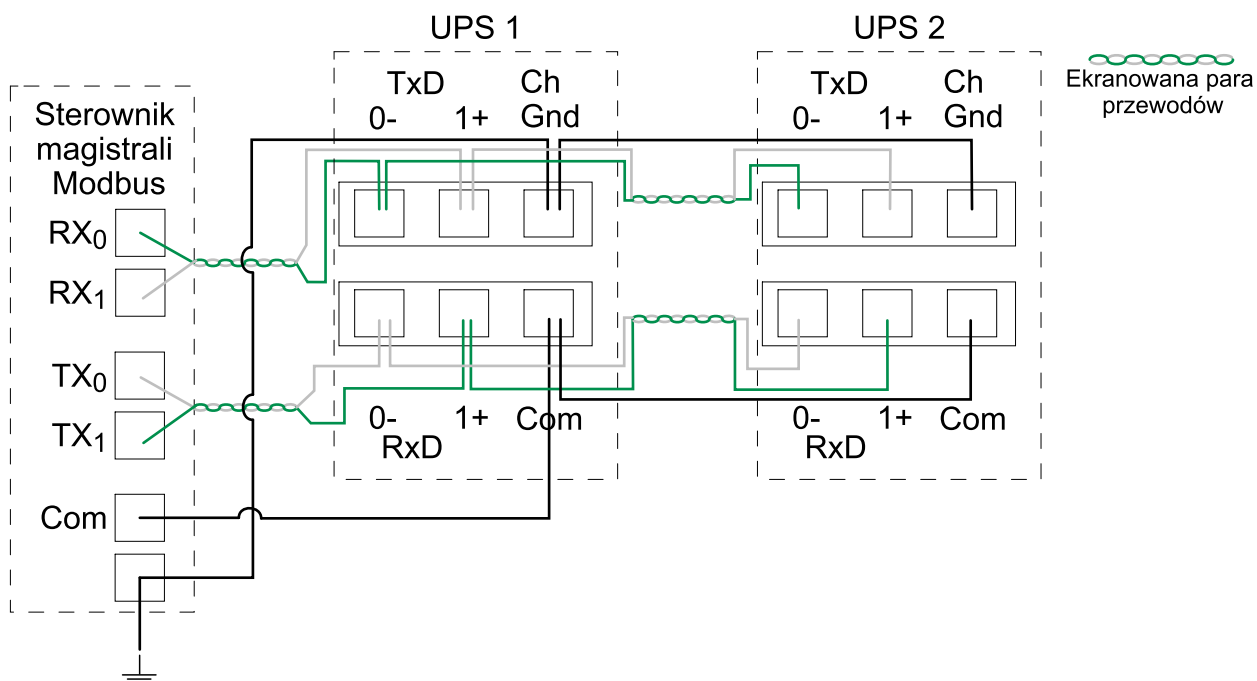
## Podłączanie kabli Modbus

1. Podłącz kable Modbus do zasilacza(-y) UPS. Należy użyć połączenia 2-przewodowego lub 4-przewodowego.
  - Wszystkie przewody sygnałowe Modbus powinny mieć podwójną izolację / płaszcz i minimalną wartość znamionową 30 VDC.
  - Do połączeń Modbus należy używać ekranowanych skrętek dwużyłowych. Połączenie ekranowania z uziemieniem musi być tak krótkie jak to tylko możliwe (najlepiej mniej niż 1 cm). Ekranowanie kabla musi być podłączone do złącza Ch Gnd na każdym urządzeniu.
  - Okablowanie powinno być wykonane zgodnie z lokalnymi regulaminami.
  - Poprowadź przewody sygnałowe oddzielnie od kabli zasilających, by zapewnić należyłą izolację.
  - Port Modbus jest galwanicznie odizolowany za pomocą złącza Com jako odniesienia podłoża.

**Przykład: Połączenie 2-przewodowe z dwoma zasilaczami UPS**



**Przykład: Połączenie 4-przewodowe z dwoma zasilaczami UPS**



2. Zamontuj rezystor terminujący 150 Ohm na końcu każdej magistrali, jeśli są one bardzo długie i pracują na wysokich częstotliwościach danych. Magistrale o długości poniżej 610 metrów (2000 stóp) przy częstotliwości 9600 baud lub poniżej 305 metrów (1000 stóp) przy 19 200 baud nie powinny wymagać rezystorów terminujących.

## Dodaj do produktu przetłumaczone etykiety bezpieczeństwa

Etykiety bezpieczeństwa na produkcie są w języku angielskim i francuskim. Arkusze przetłumaczonych zastępczych etykiet bezpieczeństwa są dostarczane wraz z produktem.

1. Arkusze przetłumaczonych zastępczych etykiet bezpieczeństwa można znaleźć w zestawie z produktem.
2. Sprawdź, które numery 885-XXX znajdują się na arkuszu z przetłumaczonymi etykietami bezpieczeństwa.
3. Znajdź na produkcie etykiety bezpieczeństwa pasujące do przetłumaczonych etykiet bezpieczeństwa na arkuszu – szukaj numerów 885-XXX.
4. Dodaj zastępcze etykiety bezpieczeństwa w pożądanym języku do produktu, zakrywając istniejące etykiety w języku francuskim.

## Montaż końcowy

### ⚠️⚠️ NIEBEZPIECZEŃSTWO

#### RYZIKO PORAŻENIA PRĄDEM, WYSTĄPIENIA WYBUCHU LUB ŁUKU ELEKTRYCZNEGO

Baterie powodują zagrożenie porażeniem elektrycznym i dużym prądem zwarciovym. Podczas pracy z bateriami należy stosować następujące środki bezpieczeństwa

- Należy zdjąć zegarki, pierścionki lub inne metalowe przedmioty.
- Należy używać narzędzi z izolowanymi uchwytami.
- Należy stosować okulary, rękawice i obuwie ochronne.
- Nie wolno kłaść na bateriach narzędzi ani metalowych części.
- Należy odłączyć źródło ładowania przed podłączeniem lub odłączeniem zacisków baterii.
- Należy sprawdzić, czy bateria nie została nieumyślnie uziemiona. Jeśli została nieumyślnie uziemiona, należy odizolować źródło od uziemienia. Kontakt z dowolną częścią uziemionej baterii może skutkować porażeniem elektrycznym. Prawdopodobieństwo porażenia można ograniczyć poprzez usunięcie uziemienia podczas instalacji i konserwacji (możliwe do zastosowania w przypadku urządzeń i stojących oddzielnie szaf bateryjnych, które nie mają uziemionego obwodu zasilania).

**Nieprzestrzeganie tych instrukcji skutkuje poważnymi obrażeniami ciała lub śmiercią.**

### ⚠️ OSTRZEŻENIE

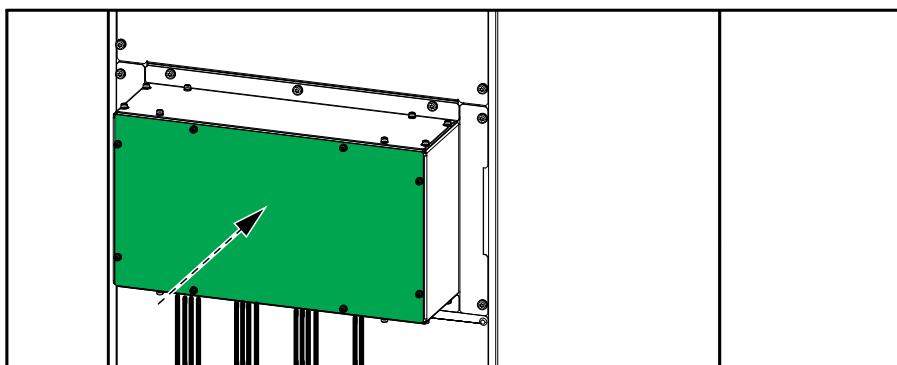
#### RYZIKO USZKODZENIA SPRZĘTU

Nie należy instalować baterii, dopóki system nie będzie gotowy do uruchomienia. Czas między instalacją baterii a uruchomieniem zasilacza UPS nie powinien przekraczać 72 godzin lub 3 dni.

**Nieprzestrzeganie tych instrukcji może skutkować poważnymi obrażeniami ciała lub śmiercią bądź uszkodzeniem sprzętu.**

1. Zamontuj płytę tylną ponownie na skrzynce przepustów kablowych.

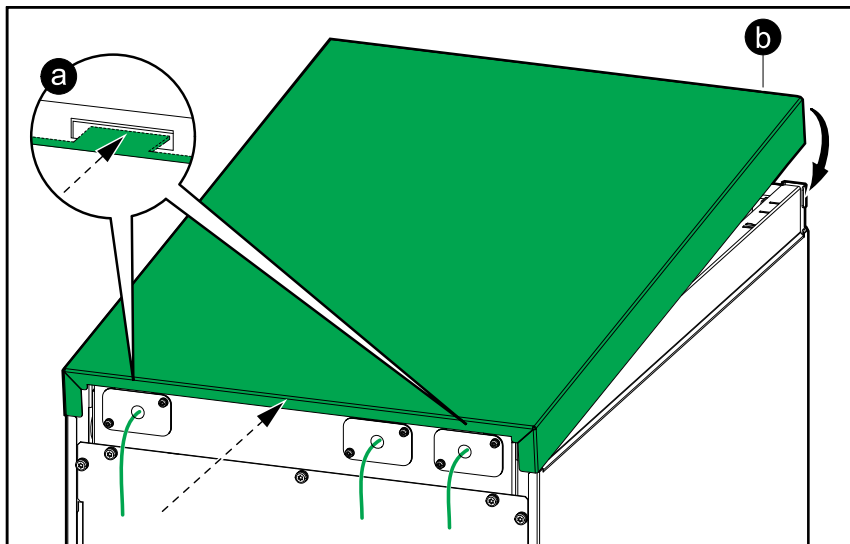
#### Widok zasilacza UPS z tyłu



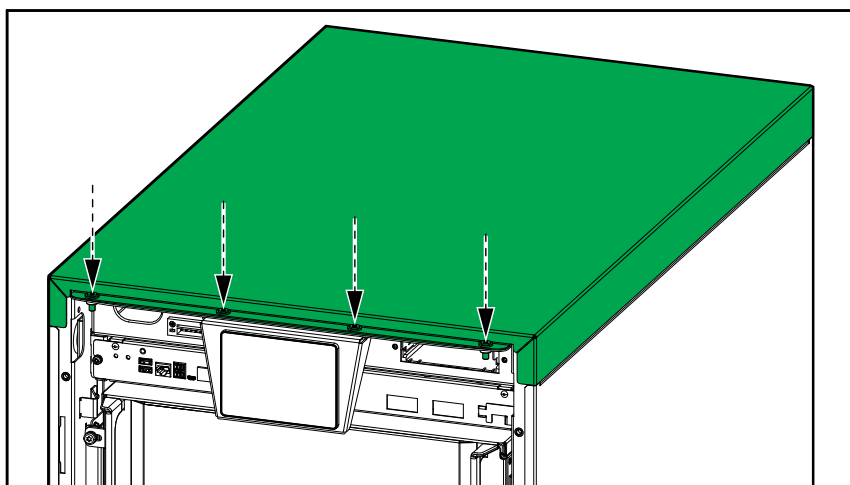
2. Załóż ponownie górną pokrywę:

- a. Przechył górną pokrywę i wsuń ją na zasilacz UPS od tyłu. Wypustki z tyłu górnej osłony należy połączyć z dwoma gniazdami z tyłu zasilacza UPS.
- b. Popchnij górną osłonę w dół z przodu.

**Widok zasilacza UPS z tyłu**



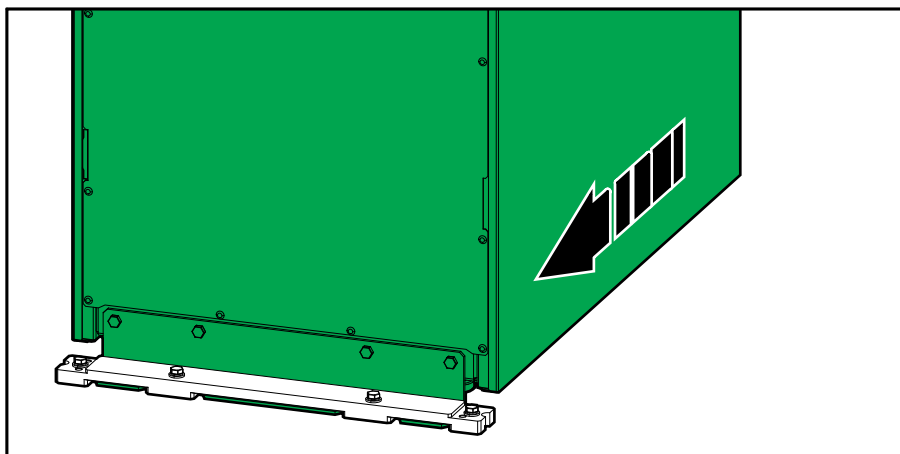
- c. Ponownie przykręć śruby.



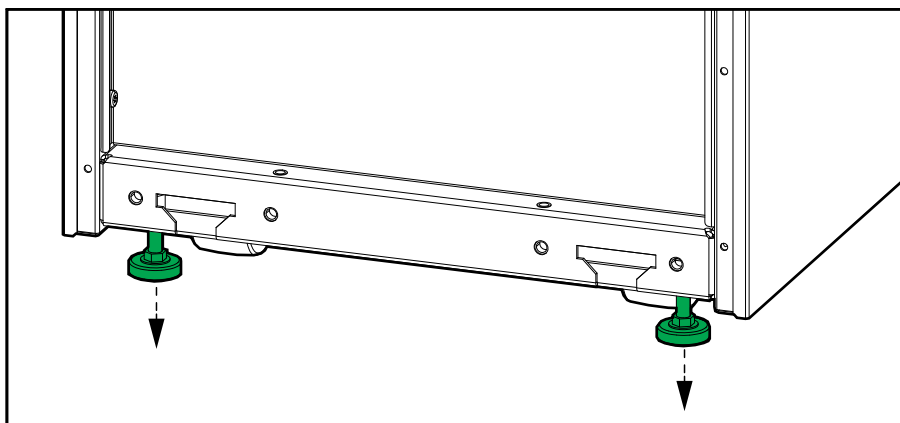


- Tylko przy kotwieniu sejsmicznym:** Wepchnij zasilacz UPS na miejsce, aby tylny wspornik kotwiący połączył się z tylną kotwą.

#### Widok zasilacza UPS z tyłu



- Opuść przednie i tylne nóżki poziomujące UPS za pomocą klucza, aż do połączenia z podłogą. Skorzystaj z poziomicy, aby zapewnić równe położenie zasilacza UPS.



## NOTYFIKACJA

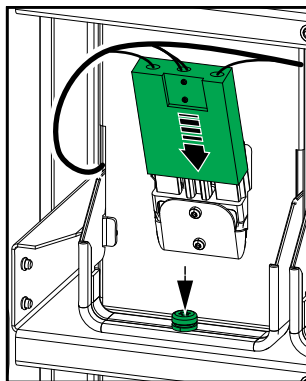
### RYZIKO USZKODZENIA SPRZĘTU

Nie należy przesuwac szafy po obniżeniu nóżek poziomujących.

**Nieprzestrzeganie tych instrukcji może skutkować uszkodzeniem sprzętu.**

- Tylko przy kotwieniu sejsmicznym:** Przymocuj przedni sejsmiczny wspornik kotwiący na zasilaczu UPS do podłogi. Należy użyć sprzętu odpowiedniego dla typu podłogi – średnica otworu przedniego wspornika kotwiącego to 18 mm.
- Ustaw wyłącznik baterii (BB) do pozycji otwartej (WYŁ.).
- Wsuń dodatkowe moduły baterii (jeśli występują) do gniazda. Wypełnij półki z dołu do góry.
- Przekręć uchwyt modułu baterii na dodatkowych modułach baterii w dół i przymocuj go do półki za pomocą dostarczonej śruby.

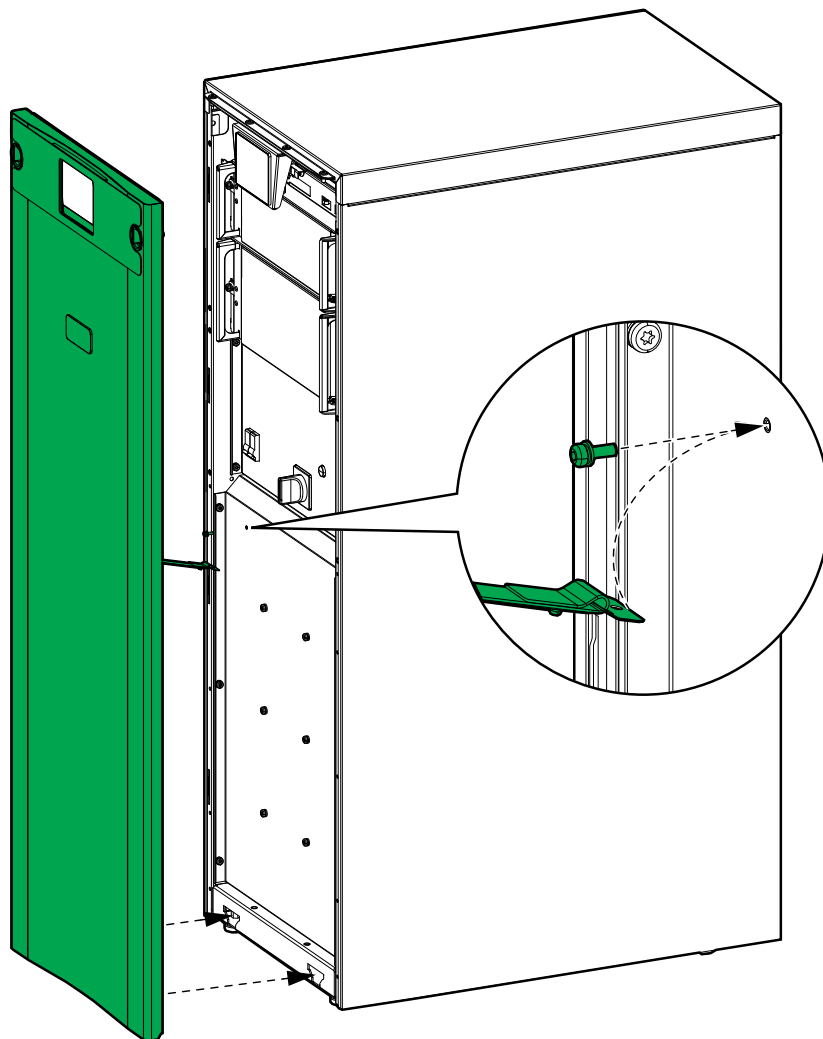
9. Podłącz zaciski baterii do przedniej części modułów baterii.



10. Ponownie zamontuj osłonę baterii na zasilaczu UPS.

11. Zamontuj ponownie panel przedni na zasilaczu UPS:

- a. Włóż dwie wypustki na dole panelu przedniego do zasilacza UPS pod kątem pochylonym.
- b. Ponownie podłącz pasek panelu przedniego do zasilacza UPS.
- c. Zamknij przedni panel i zablokuj dwoma pokrętłami blokującymi.



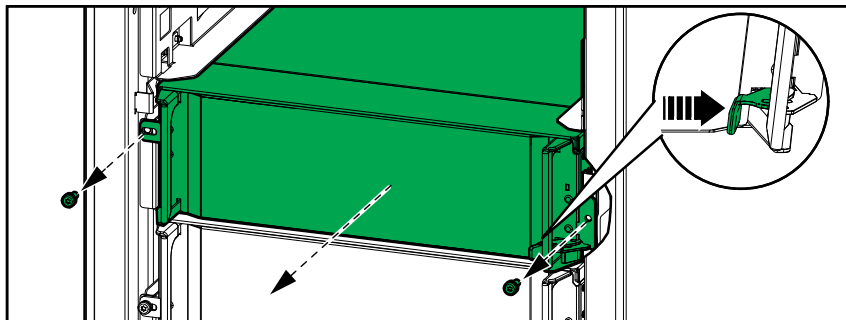
## Demontaż zasilacza UPS lub przeniesienie go do nowej lokalizacji

1. Całkowicie wyłącz zasilacz UPS — postępuj zgodnie z jego instrukcją obsługi.
2. Zablokuj/oznacz wyłącznik baterii (BB) na zasilaczu UPS w pozycji otwartej (WYŁ.).
3. Zablokuj/oznacz wszystkie wyłączniki w szafie/panelu obejścia serwisowego lub rozdzielnicy w pozycji WYŁ. (otwartej).
4. Zablokuj/oznacz wszystkie wyłączniki baterii w rozdzielnicy/urządzeniu bateryjnym w pozycji WYŁ. (otwartej).
5. Usuń przedni panel z zasilacza UPS.
6. Zablokuj/oznacz wewnętrzny wyłącznik serwisowy (IMB) w pozycji WYŁ. (otwartej).

7. Wyjmij moduł zasilania z zasilacza UPS:

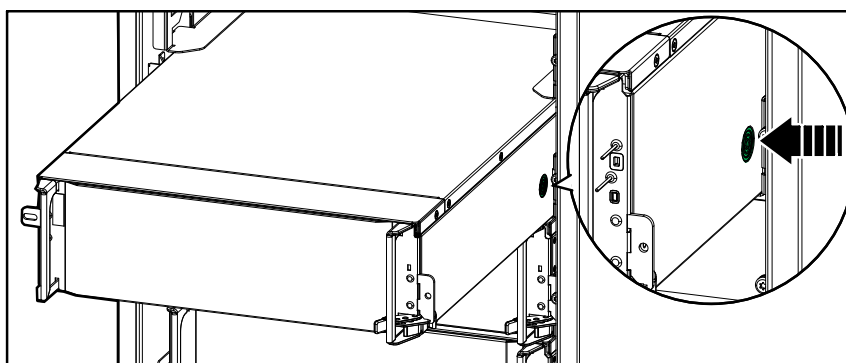
<b>⚠ PRZESTROGA</b>
<b>DUŻY CIĘŻAR</b> Moduły zasilania są ciężkie i muszą je przenosić dwie osoby. <ul style="list-style-type: none"><li>• Moduł zasilania o mocy 20 kW waży 25 kg (55 lbs).</li><li>• Moduł zasilania o mocy 50 kW waży 38 kg (84 lbs).</li></ul> <b>Nieprzestrzeganie tych instrukcji może skutkować obrażeniami ciała lub uszkodzeniem sprzętu.</b>

a. Odkręć śruby i naciśnij przełącznik odblokowywania.

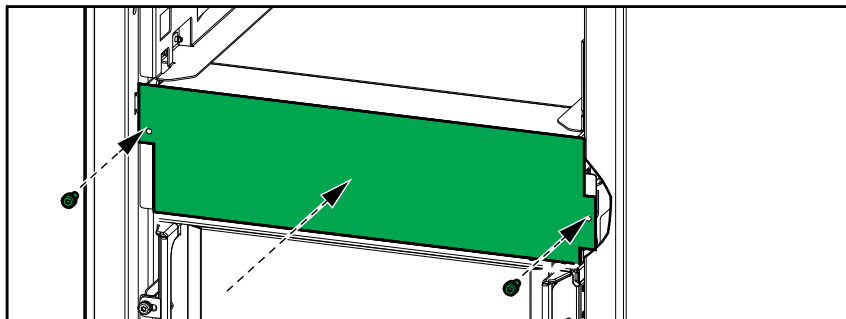


b. Wysuń moduł zasilania do połowy. Mechanizm blokujący uniemożliwia całkowite wysunięcie modułu zasilania.

c. Zwolnij blokadę, naciskając przyciski zwalniające znajdujące się po obu stronach modułu zasilania i wyjmij moduł zasilania.



d. Zamontuj zaślepkę (jeśli jest dostępna) na pustym gnieździe modułu zasilania.



e. Przechowaj bezpiecznie moduł zasilania do czasu ponownego montażu.

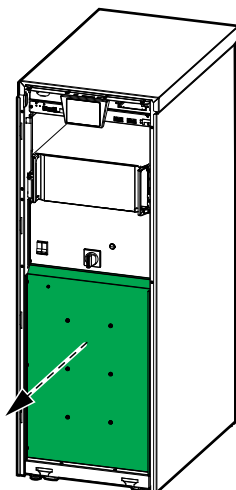
## ▲ OSTRZEŻENIE

### RYZIKO USZKODZENIA SPRZĘTU

- Moduły zasilania należy przechowywać w temperaturze otoczenia od -15 do 40°C przy wilgotności bez kondensacji na poziomie 10–80%.
- Moduły zasilania należy przechowywać w oryginalnym opakowaniu ochronnym.

**Nieprzestrzeżenie tych instrukcji może skutkować poważnymi obrażeniami ciała lub śmiercią bądź uszkodzeniem sprzętu.**

8. Zdejmij osłonę baterii.



9. Odłącz zaciski baterii od przedniej części wszystkich modułów baterii.

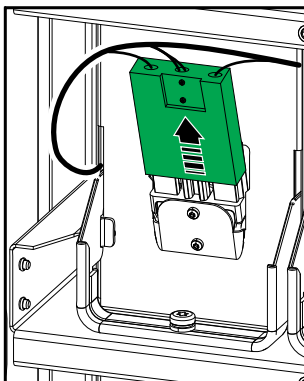
## **⚠ ⚠ NIEBEZPIECZEŃSTWO**

### **RYZIKO PORAŻENIA PRĄDEM, WYSTĄPIENIA WYBUCHU LUB ŁUKU ELEKTRYCZNEGO**

Baterie powodują zagrożenie porażenia prądem elektrycznym i wysokim prądem zwarciovym. Podczas pracy z bateriami należy stosować następujące środki bezpieczeństwa:

- Serwisowanie baterii musi przeprowadzać lub nadzorować wykwalifikowany personel dysponujący odpowiednią wiedzą na ich temat oraz znajomością wymaganych środków ostrożności. Osoby niewykwalifikowane nie powinny zbliżać się do baterii.
- Baterii nie wolno wrzucać do ognia, ponieważ mogą wybuchnąć.
- Nie wolno otwierać, przerabiać ani rozmontowywać baterii. Znajdujący się w środku elektrolit jest szkodliwy dla skóry i oczu. Może mieć właściwości toksyczne.
- Należy zdjąć zegarki, pierścionki lub inne metalowe przedmioty.
- Należy używać narzędzi z izolowanymi uchwytami.
- Należy stosować okulary, rękawice i obuwie ochronne.
- Nie wolno kłaść na bateriach narzędzi ani metalowych części.
- Przełącz bezpiecznik baterii (BB) do pozycji otwartej (WYŁ.) przed rozpoczęciem procedury.

**Nieprzestrzeganie tych instrukcji skutkuje poważnymi obrażeniami ciała lub śmiercią.**



10. Zdemontuj moduły baterii z dwóch górnych szeregów. Pozostaw moduły baterii w dwóch dolnych rzędach, aby zachować stabilność ciężaru.

## ⚠ PRZESTROGA

### DUŻY CIĘŻAR

Moduły baterii są ciężkie i muszą je przenosić dwie osoby.

- Moduł baterii waży 32 kg (71 lb).

**Nieprzestrzeganie tych instrukcji może skutkować obrażeniami ciała lub uszkodzeniem sprzętu.**

- a. Wykręć śrubę z uchwytu modułu baterii i podnieś uchwyt.
- b. Ostrożnie wyciągnij moduł baterii z gniazdka.
- c. Przechowuj moduły baterii prawidłowo w celu ponownego montażu.

## ⚠ OSTRZEŻENIE

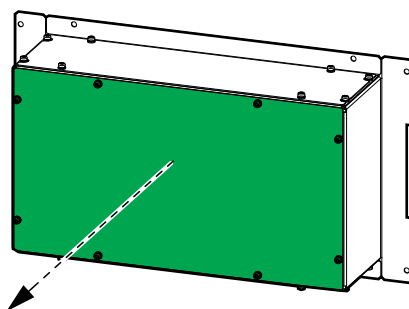
### RYZIKO USZKODZENIA SPRZĘTU

- Jeśli zasilacz UPS pozostaje odłączony od źródła zasilania przez dłuższy czas należy podłączyć go na 24 godziny (przynajmniej raz w miesiącu). Powoduje to ładowanie zainstalowanych modułów baterii, co pozwala uniknąć nieodwracalnych uszkodzeń spowodowanych głębokim rozładowaniem.
- Moduły baterii należy przechowywać w temperaturze otoczenia: od -15 do 40°C (od 5 do 104°F).
- Moduły baterii należy przechowywać w oryginalnym opakowaniu ochronnym.
- Moduły baterii przechowywane w temperaturze -15 do 25°C (od 5 do 77°F) należy ładować co sześć miesięcy, aby uniknąć uszkodzeń wynikających z głębokiego rozładowania. Moduły baterii przechowywane w temperaturze ponad 25°C (77°F) należy ładować w krótszych odstępach czasu.

**Nieprzestrzeganie tych instrukcji może skutkować poważnymi obrażeniami ciała lub śmiercią bądź uszkodzeniem sprzętu.**

11. Zdemontuj tylną pokrywę ze skrzynki przepustów kablowych.

### Widok zasilacza UPS z tyłu



- Przed kontynuowaniem dokonaj pomiarów i potwierdź BRAK napięcia na każdym zacisku wejścia/obejścia/wyjścia/.

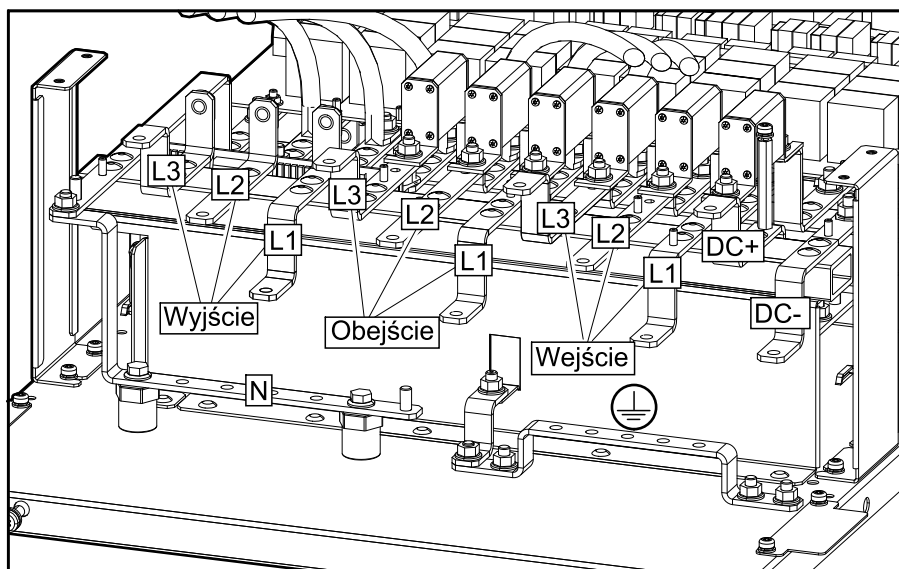
## **⚠ ⚠ NIEBEZPIECZEŃSTWO**

### **RYZIKO PORAŻENIA PRĄDEM, WYSTĄPIENIA WYBUCHU LUB ŁUKU ELEKTRYCZNEGO**

Przed kontynuowaniem dokonaj pomiarów i potwierdź BRAK napięcia na każdym zacisku wejścia/obejścia/wyjścia/.

**Nieprzestrzeganie tych instrukcji skutkuje poważnymi obrażeniami ciała lub śmiercią.**

### **Widok zasilacza UPS z tyłu – System o podwójnym zasilaniu**

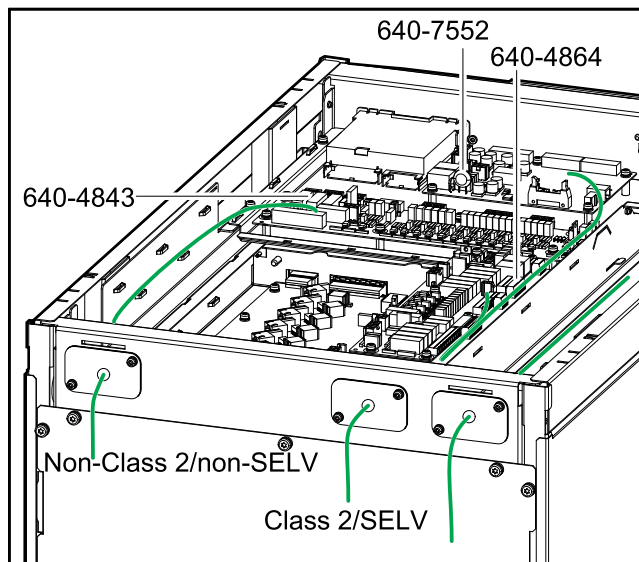


- Odłącz i usuń wszystkie kable zasilające z zasilacza UPS. Szczegółowe informacje można znaleźć w sekcji Podłączenie kabli zasilających w systemie o pojedynczym zasilaniu, strona 60 lub Podłączenie kabli zasilających w systemie o podwójnym zasilaniu, strona 62.
- W przypadku systemów UPS z przyległą modułową szafą baterijną:** Odłącz i wyjmij kable bateryjne z zasilacza UPS. Szczegółowe informacje można znaleźć w sekcji Podłączenie kabli zasilających z sąsiedniej modułowej szafy bateryjnej, strona 64.
- Ponownie zamontuj tylną płytę na skrzynce przepustów kablowych na zasilaczu UPS.
- Zdemontuj górną pokrywę.



17. Odłącz i wyjmij wszystkie przewody sygnałowe z górnej i przedniej części zasilacza UPS. **W przypadku systemów UPS z modułowymi szafami baterijnymi:** Szczegółowe informacje można znaleźć w sekcji Podłączanie kabli sygnałowych modułowej szafy bateryjnej, strona 68. **Dla uproszczonego równoległego zasilacza UPS 1+1:** Szczegółowe informacje można znaleźć w sekcji Podłączanie kabli sygnałowych IMB w uproszczonym układzie równoległym 1+1, strona 72.

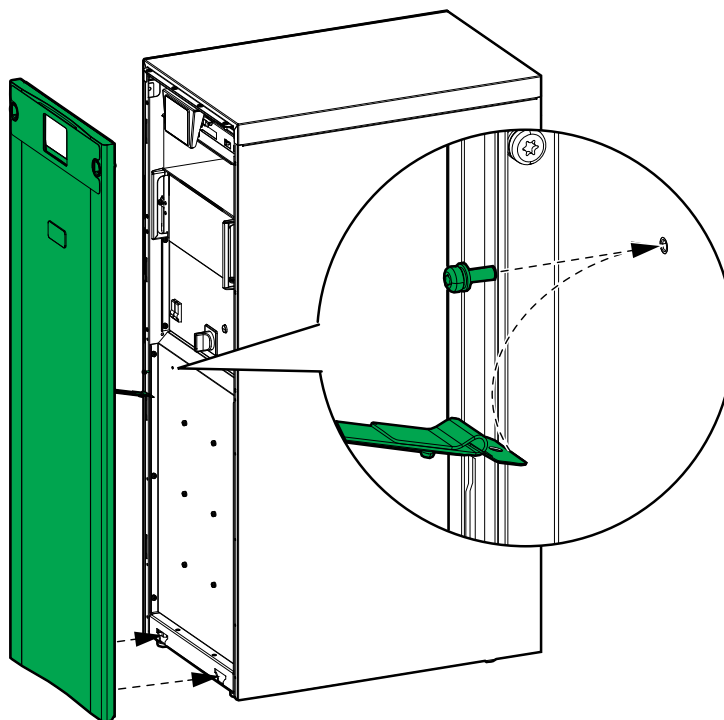
#### Widok zasilacza UPS z tyłu



18. **W przypadku systemu UPS z szafą obejścia serwisowego:** Usuń elementy łączące zasilacz UPS z szafą obejścia serwisowego. Szczegółowe informacje można znaleźć w instrukcji montażu dołączonej do szafy obejścia serwisowego. Zachowaj wszystkie części do ponownego montażu.
19. **W przypadku systemów UPS z przyległą modułową szafą baterijną:** Usuń elementy łączące zasilacz UPS z sąsiednią szafą baterijną. Szczegółowe informacje można znaleźć w instrukcji montażu dołączonej do sąsiedniej szafy bateryjnej. Zachowaj wszystkie części do ponownego montażu.
20. Ponownie zamontuj wszystkie zdemontowane płyty i osłony.
21. Zdemontuj przedni wspornik kotwiący zestawu przeciwwstrząsowego z zasilacza UPS, jeśli jest obecny. Zachowaj go do ponownego montażu.

## 22. Zamontuj ponownie panel przedni na zasilaczu UPS:

- a. Włóż dwa zaczepy na dole panelu przedniego do zasilacza UPS pod kątem.
- b. Ponownie podłącz pasek panelu przedniego do zasilacza UPS.
- c. Zamknij przedni panel i zablokuj dwoma pokrętłami blokującymi.



23. Podnieś nóżki zasilacza UPS, aż kółka będą miały pełny kontakt z podłogą.

24. Teraz można przesuwac zasilacz UPS, tocząc go po podłodze na kółkach.

## **▲ OSTRZEŻENIE**

### **RYZIKO PRZECHYŁU**

- Kółka zasilacza UPS są przeznaczone wyłącznie do przewożenia po płaskich, równych, twardych i poziomych powierzchniach.
- Kółka zasilacza UPS są przeznaczone do przewożenia na małych odległościach (tj. na terenie tego samego budynku).
- Należy poruszać się w wolnym tempie i zwracać szczególną uwagę na warunki panujące na podłodze oraz wyważenie zasilacza UPS.

**Nieprzestrzeganie tych instrukcji może skutkować poważnymi obrażeniami ciała lub śmiercią bądź uszkodzeniem sprzętu.**

25. Zdemontuj tylny przeciwwstrząsowy wspornik kotwiący z zasilacza UPS i zdemontuj kotwy przeciwwstrząsowe z podłogi. Zachowaj go do ponownego montażu. Szczegółowe informacje można znaleźć w sekcji Instalacja zakotwiczenia sejsmicznego (opcja), strona 59.

26. **W przypadku przewożenia na większe odległości lub w warunkach, które nie są odpowiednie dla kółek zasilacza UPS:**

## **⚠ OSTRZEŻENIE**

### **RYZIKO PRZECHYŁU**

W przypadku przewożenia na większe odległości lub w warunkach, które nie są odpowiednie dla kółek zasilacza UPS, należy upewnić się, że:

- pracownicy odpowiedzialni za transport posiadają niezbędne umiejętności i zostali odpowiednio przeszkoleni;
- używane są odpowiednie narzędzia do bezpiecznego podnoszenia i przewożenia zasilacza UPS;
- produkt jest chroniony przed uszkodzeniem poprzez zastosowanie odpowiednich zabezpieczeń (takich jak opakowanie jednostkowe lub zbiorcze).

**Nieprzestrzeganie tych instrukcji może skutkować poważnymi obrażeniami ciała lub śmiercią bądź uszkodzeniem sprzętu.**

Wymagania dotyczące transportu:

- Zamontuj zasilacz UPS w pozycji pionowej na środku odpowiedniej palety o minimalnych wymiarach: 684 mm x 1040 mm (27 cali x 41 cali). Paleta musi być dostosowana do wagi zasilacza UPS (442 kg (974 lb) bez modułu zasilania i dwóch dolnych rzędów modułów bateryjnych wewnątrz zasilacza UPS).
- Należy użyć odpowiednich środków mocujących do zamocowania zasilacza UPS na paletcie.
- Oryginalną paletę transportową i wsporniki można wykorzystać ponownie, jeśli nie są uszkodzone.

## **⚠ NIEBEZPIECZEŃSTWO**

### **RYZIKO PRZECHYŁU**

- Zasilacz UPS należy odpowiednio przymocować natychmiast po jego umieszczeniu na paletcie.
- Osprzęt mocujący musi być w stanie wytrzymać wibracje i wstrząsy podczas załadunku, transportu i rozładunku.

**Nieprzestrzeganie tych instrukcji skutkuje poważnymi obrażeniami ciała lub śmiercią.**

## **⚠ OSTRZEŻENIE**

### **NIEOCZEKIWANE ZACHOWANIE SPRZĘTU**

Nie należy podnosić zasilacza UPS za pomocą wózka widłowego/ paletowego bezpośrednio za ramę, ponieważ może to spowodować jej wygięcie lub uszkodzenie.

**Nieprzestrzeganie tych instrukcji może skutkować poważnymi obrażeniami ciała lub śmiercią bądź uszkodzeniem sprzętu.**

27. Wykonaj jedną z poniższych czynności:

- Rozmontuj zasilacz UPS, LUB
- Przenieś zasilacz UPS do nowej lokalizacji w celu montażu.

28. **Tylko w przypadku instalacji zasilacza UPS w nowej lokalizacji:** Postępuj zgodnie z instrukcją montażu, aby zamontować zasilacz UPS w nowej lokalizacji. Ogólny opis montażu można znaleźć w sekcji Procedura instalacji dla systemu z pojedynczym zasilaniem, strona 52 lub Procedura instalacji dla układów równoległych, strona 53. Tylko firma Schneider Electric może uruchomić system.

## **NIEBEZPIECZEŃSTWO**

### **RYZIKO PORAŻENIA PRĄDEM, WYSTĄPIENIA WYBUCHU LUB ŁUKU ELEKTRYCZNEGO**

Tylko firma Schneider Electric może uruchomić system.

**Nieprzestrzeganie tych instrukcji skutkuje poważnymi obrażeniami ciała lub śmiercią.**



Schneider Electric  
35 rue Joseph Monier  
92500 Rueil Malmaison  
Francja

+ 33 (0) 1 41 29 70 00



Ze względu na okresowe modyfikowanie norm, danych technicznych i konstrukcji należy potwierdzić informacje zawarte w tej publikacji.

© 2019 – 2024 Schneider Electric. Wszelkie prawa zastrzeżone.

990-91261F-025