

Vægmonteret vedligeholdelsesbypasspanel

Til Galaxy VS og Easy UPS 3M

Installation

GVSBPUSU150KH

6/2022



Juridiske oplysninger

Schneider Electric's brand og alle varemærker tilhørende Schneider Electric SE og dets datterselskaber, der henvises til i denne vejledning, tilhører Schneider Electric SE eller dets datterselskaber. Alle andre brands kan være varemærker tilhørende de respektive ejere. Denne vejledning og indholdet af den er beskyttet i henhold til gældende love om ophavsret og stilles kun til rådighed til oplysning. Ingen del af denne vejledning må gengives eller transmitteres i nogen form eller på nogen måde (elektronisk, mekanisk, ved fotokopiering, optagelse eller på anden måde) til noget formål uden forudgående skriftlig tilladelse fra Schneider Electric.

Schneider Electric tildeler ingen rettigheder eller licens til kommerciel brug af denne vejledning eller dens indhold, bortset fra en ikke-eksklusiv og personlig licens til at referere til den på en "som den er og forefindes"-basis.

Schneider Electric's produkter og udstyr skal installeres, betjenes, serviceres og vedligeholdes af kvalificeret personale.

Da standarder, specifikationer og design ændres fra tid til anden, kan oplysningerne i denne vejledning ændres uden forudgående varsel.

I det omfang, gældende lov tillader dette, påtager Schneider Electric og dets datterselskaber sig ikke ansvar for eventuelle fejl eller udeladelser i informationsindholdet i dette materiale eller for konsekvenser, der måtte opstå som følge eller resultat af brugen af oplysningerne heri.

Indholdsfortegnelse

Vigtige sikkerhedsanvisninger – GEM DISSE	
ANVISNINGER	5
Elektromagnetisk kompatibilitet	6
Sikkerhedsforanstaltninger	6
Yderligere sikkerhedsforanstaltninger efter installation	8
Elsikkerhed	8
Specifikationer	10
Anbefalet beskyttelse før indgangen på udstyret	10
Anbefalede kabelstørrelser	10
Specifikationer for drejningsmoment	10
Vægt og mål for vedligeholdelsesbypasspanel	10
Afstand	11
Miljø	11
Enstregsdiagrammer	12
Installationsprocedure for Galaxy VS UPS	14
Installationsprocedure for Easy UPS 3M	15
Monter vedligeholdelsesbypasspanelet på væggen	16
Klargør vedligeholdelsesbypasspanelet til kabler	18
Fjern de neutrale jumpere	19
Tilslut strømkablerne	20
Tilslut signalkablerne til Galaxy VS UPS	22
Tilslut signalkablerne til Easy UPS 3M	25
Tilføj oversatte sikkerhedslabels på produktet	28
De sidste installationstrin	29

Vigtige sikkerhedsanvisninger – GEM DISSE ANVISNINGER

Læs disse instrukser grundigt, og kig på udstyret, så du bliver fortrolig med det, før du forsøger at installere, betjene, efterse eller vedligeholde det. De følgende sikkerhedsmeddelelser kan optræde i denne manual eller på udstyret for at advare om mulige farer. De kan også henlede opmærksomheden på oplysninger, der tydeliggør eller forenkler en procedure.



Hvis dette symbol føjes til en sikkerhedsmeddelelse med overskriften "Fare" eller "Advarsel", betyder det, at der er risiko for farlig elektricitet, som kan medføre personskade, såfremt instruktionerne ikke følges.



Dette er symbolet for sikkerhedsadvarsler. Det bruges til at advare dig om mulige farer for personskade. Adlyd alle sikkerhedsmeddelelser med dette symbol for at undgå risiko for kvæstelse eller død.

⚠ FARE

FARE angiver faretruende situationer, som **vil medføre** dødsfald eller alvorlige personskader, hvis de ikke undgås.

Personer vil komme i livsfare eller alvorligt til skade, hvis disse instrukser ikke overholdes.

⚠ ADVARSEL

ADVARSEL angiver faretruende situationer, som **kan medføre** dødsfald eller alvorlige personskader, hvis de ikke undgås.

Personer kan komme i livsfare eller alvorligt til skade, eller udstyr kan blive beskadiget, hvis disse instrukser ikke overholdes.

⚠ FORSIGTIG

FORSIGTIG angiver faretruende situationer, som **kan medføre** mindre eller moderate personskader, hvis de ikke undgås.

Personer kan komme til skade, eller udstyr kan blive beskadiget, hvis disse instrukser ikke overholdes.

BEMÆRK

BEMÆRK bruges om aktiviteter, som ikke relaterer til personskader. Symbolet for sikkerhedsadvarsler bliver ikke brugt til denne type sikkerhedsmeddelelse.

Udstyr kan blive beskadiget, hvis disse instrukser ikke overholdes.

Bemærk

Elektrisk udstyr bør kun installeres, bruges, efterses og vedligeholdes af kvalificeret personale. Schneider Electric fralægger sig ethvert ansvar for konsekvenser, som skyldes brugen af dette materiale.

En kvalificeret person er én, som har færdigheder og viden, som knytter sig til konstruktionen, installationen og betjeningen af elektrisk udstyr. Personen er

desuden sikkerhedsuddannet til at genkende og undgå de farer, som det indebærer.

Elektromagnetisk kompatibilitet

BEMÆRK

RISIKO FOR ELEKTROMAGNETISK INTERFERENS

Dette er et UPS-produkt i kategori C2. I et beboelsesområde kan dette produkt udsende radiostøj, hvor brugeren evt. selv skal tage yderligere forholdsregler.

Udstyr kan blive beskadiget, hvis disse instrukser ikke overholdes.

Sikkerhedsforanstaltninger

⚠️ ⚠️ FARE

FARE FOR ELEKTRISK STØD, EKSPLOSION ELLER LYSBUER

Læs alle instruktioner i installationsmanualen, før du installerer eller arbejder på dette produkt.

Personer vil komme i livsfare eller alvorligt til skade, hvis disse instrukser ikke overholdes.

⚠️ ⚠️ FARE

FARE FOR ELEKTRISK STØD, EKSPLOSION ELLER LYSBUER

Installer ikke produktet, før alt byggearbejde er afsluttet, og installationslokalet er rengjort.

Personer vil komme i livsfare eller alvorligt til skade, hvis disse instrukser ikke overholdes.

⚠️ ⚠️ FARE

FARE FOR ELEKTRISK STØD, EKSPLOSION ELLER LYSBUER

Produktet skal installeres i henhold til de specifikationer og krav, som er defineret af Schneider Electric. Det drejer sig især om de eksterne og interne beskyttelsesanordninger (indgangsafbrydere, batteriafbrydere, kabler, osv.) og miljøkrav. Schneider Electric fralægger sig ethvert ansvar, hvis disse krav ikke overholdes.

Personer vil komme i livsfare eller alvorligt til skade, hvis disse instrukser ikke overholdes.

 **FARE****FARE FOR ELEKTRISK STØD, EKSPLOSION ELLER LYSBUER**

UPS-systemet skal installeres i henhold til gældende regler. Installer UPS-systemet i henhold til:

- IEC 60364 (herunder 60364-4-41 – beskyttelse mod elektrisk stød, 60364-4-42 – beskyttelse mod termisk påvirkning og 60364-4-43 – beskyttelse mod overstrøm), **eller**
- NEC NFPA 70 **eller**
- Canadian Electrical Code (C22.1, Part 1)

afhængigt af de gældende standarder i dit lokalområde.

Personer vil komme i livsfare eller alvorligt til skade, hvis disse instrukser ikke overholdes.

 **FARE****FARE FOR ELEKTRISK STØD, EKSPLOSION ELLER LYSBUER**

- Installer produktet i et temperaturkontrolleret indendørs miljø uden strømførende forurening og fugt.
- Produktet skal installeres på en ikke-brændbar, jævn og solid overflade (f. eks. beton), som kan bære systemets vægt.

Personer vil komme i livsfare eller alvorligt til skade, hvis disse instrukser ikke overholdes.

 **FARE****FARE FOR ELEKTRISK STØD, EKSPLOSION ELLER LYSBUER**

Produktet er ikke beregnet til og må derfor ikke installeres i følgende usædvanlige driftsmiljøer:

- Skadelige dampe
- Eksplosive støv- eller gasblandinger, ætsende gasser samt lednings- eller strålevarme fra andre kilder
- Fugt, slidende støv, damp eller i et meget fugtigt miljø
- Svamp, insekter, skadedyr
- Saltholdig luft eller urent kølemiddel
- Forureningsgrader over 2 i henhold til IEC 60664-1
- Usædvanlige vibrationer, stød eller vipning
- Direkte sollys, varmekilder eller stærke elektromagnetiske felter

Personer vil komme i livsfare eller alvorligt til skade, hvis disse instrukser ikke overholdes.

 **FARE****FARE FOR ELEKTRISK STØD, EKSPLOSION ELLER LYSBUER**

Undlad at bore eller udskære huller til kabler eller kabelgennemføring, når forskruningspladerne er monteret, og undlad at bore eller udskære huller tæt på UPS-enheden.

Personer vil komme i livsfare eller alvorligt til skade, hvis disse instrukser ikke overholdes.

⚠ ⚠ ADVARSEL**FARE FOR LYSBUER**

Foretag ikke mekaniske ændringer i produktet (herunder at fjerne skabsdele og bore/udskære huller), som ikke er beskrevet i installationsmanualen.

Personer kan komme i livsfare eller alvorligt til skade, eller udstyr kan blive beskadiget, hvis disse instrukser ikke overholdes.

BEMÆRK**FARE FOR OVEROPHEDNING**

Respekter pladskravene omkring produktet, og tildæk ikke ventilationsåbningerne, når produktet er i drift.

Udstyr kan blive beskadiget, hvis disse instrukser ikke overholdes.

Yderligere sikkerhedsforanstaltninger efter installation

⚠ ⚠ FARE**FARE FOR ELEKTRISK STØD, EKSPLOSION ELLER LYSBUER**

Installer ikke UPS-systemet, før alt byggearbejde er afsluttet, og installationslokalet er rengjort. Hvis der er behov for yderligere byggearbejde i installationslokalet, efter at produktet er installeret, skal produktet slukkes og dækkes til med den beskyttelsespose, det blev leveret i.

Personer vil komme i livsfare eller alvorligt til skade, hvis disse instrukser ikke overholdes.

Elsikkerhed

Denne vejledning indeholder vigtige sikkerhedsanvisninger, som skal overholdes under installation og vedligeholdelse af UPS-systemet.

 **FARE****FARE FOR ELEKTRISK STØD, EKSPLOSION ELLER LYSBUER**

- Det elektriske udstyr må kun installeres, bruges, efterses og vedligeholdes af kvalificeret personale.
- Anvend passende, personligt beskyttelsesudstyr (PPE), og følg praksis for sikkert elarbejde.
- Frakoblingsenheder for vekselstrøm og jævnstrøm skal leveres af andre og være lettilgængelige, og frakoblingsenhedens funktion skal være markeret.
- Afbryd al strømforsyning til UPS-systemet, før du arbejder på eller inde i det.
- Kontrollér, om der er farlig spænding mellem nogen af terminalerne, herunder beskyttelsesjordingen, før du arbejder på UPS-systemet.
- UPS-systemet indeholder en intern energikilde. Der kan være farlig spænding til stede, også når enheden ikke er tilkoblet hovedforsyningen. Før installation eller eftersyn af UPS-systemet skal du sikre, at enhederne er SLUKKEDE, og at både hovedforsyningen og batterierne er frakoblet. Vent fem minutter, før du åbner UPS-systemet, så kondensatorerne får tid til at aflade.
- UPS-systemet skal have korrekt jordforbindelse, og jordforbindelsen skal etableres først på grund af høj afledningsstrøm.

Personer vil komme i livsfare eller alvorligt til skade, hvis disse instrukser ikke overholdes.

Hvis UPS-indgangen er forbundet gennem eksterne isoleringsenheder, som efter åbning isolerer den neutrale indgangsforbindelse, eller hvis den automatiske tilbagekoblingsisolering er ekstern i forhold til udstyret eller forbundet til et IT-strømfordelingssystem, skal brugeren fastgøre en mærkat med følgende tekst (eller tilsvarende på et sprog, der er udbredt i det land, hvor UPS-systemet er installeret) på UPS-indgangsterminalerne, på alle primære strømisoleringer installeret uden for UPS-området og på eksterne adgangspunkter mellem disse isoleringsenheder og UPS-systemet:

 **FARE****FARE FOR ELEKTRISK STØD, EKSPLOSION ELLER LYSBUER**

Risiko for spændingstilbagekobling. Før der arbejdes på dette kredsløb: Isolér UPS-systemet, og kontrollér, om der er farlig spænding mellem samtlige terminaler, herunder beskyttelsesjordingen.

Personer vil komme i livsfare eller alvorligt til skade, hvis disse instrukser ikke overholdes.

Specifikationer

BEMÆRK: Maksimal kortslutningsklassificering: 25 kA RMS symmetrisk.

BEMÆRK: GVSBPUSU150KH understøtter laste på op til 150 kW/kVA, så længe den neutrale strøm (250 A) ikke overstiges.

Anbefalet beskyttelse før indgangen på udstyret

I UPS-installationsmanualen kan du se anbefalet beskyttelse før indgangen på udstyret.

Anbefalede kabelstørrelser

⚠ FARE

FARE FOR ELEKTRISK STØD, EKSPLOSION ELLER LYSBUER

Al ledningsinstallation skal overholde gældende regler for elinstallationer. Den maksimalt tilladte kabelstørrelse er 120 mm².

Personer vil komme i livsfare eller alvorligt til skade, hvis disse instrukser ikke overholdes.

BEMÆRK: Aluminiumskabler understøttes ikke.

Der findes oplysninger om anbefalede kabelstørrelser i UPS-installationsmanualen.

Specifikationer for drejningsmoment

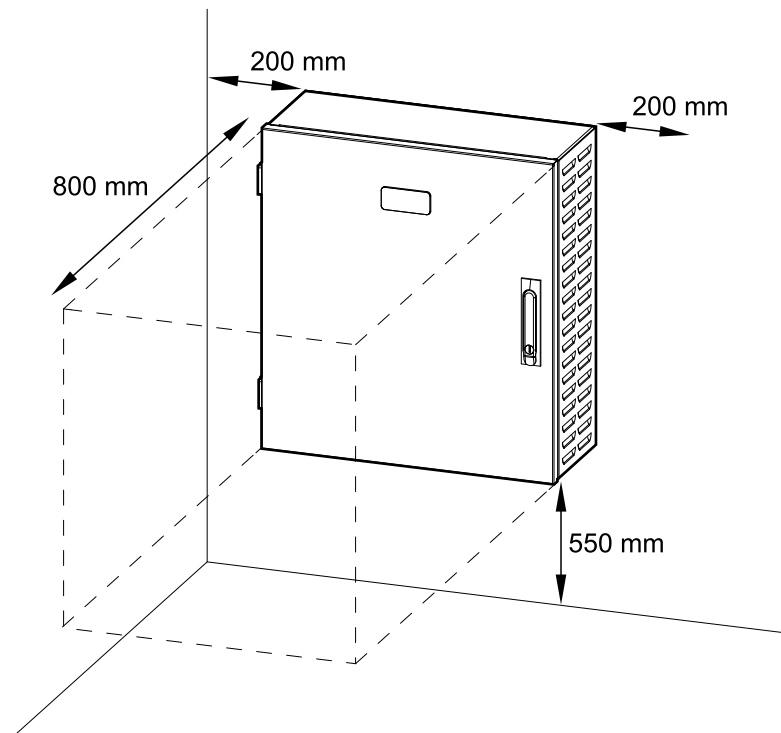
Boltstørrelse	Drejningsmoment
M4	1,7 Nm
M5	2,2 Nm
M6	5 Nm
M8	17,5 Nm
M10	30 Nm
M12	50 Nm

Vægt og mål for vedligeholdelsesbypasspanel

Kommerciel reference	Vægt i kg	Højde i mm	Bredde i mm	Dybde i mm
GVSBPUSU150KH	48	800	600	280

Afstand

BEMÆRK: Afstandsmålene angives udelukkende af hensyn til luftgennemstrømning og tilgængelighed ved servicearbejde. Undersøg, om der er flere sikkerheds- og standardkrav, som gælder i lokalområdet.



Miljø

	Drift	Opbevaring
Temperatur	0 °C til 40 °C	-25 °C til 55 °C
Relativ luftfugtighed	0-95 %, ikke-kondenserende	0-95 %, ikke-kondenserende
Højde	0-3000 m	
Beskyttelsesklasse	IP20	
Farve	RAL 9003, glansniveau 85 %	

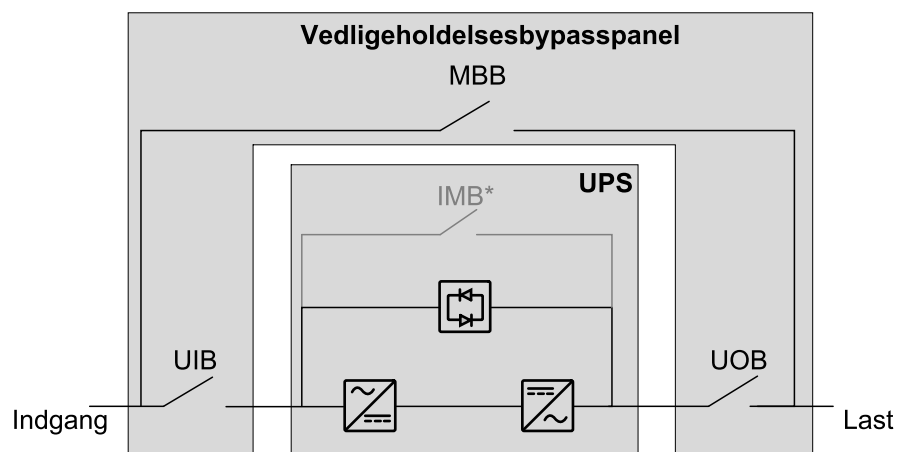
Enstregsdiagrammer

Galaxy VS-enstregsdiagrammer

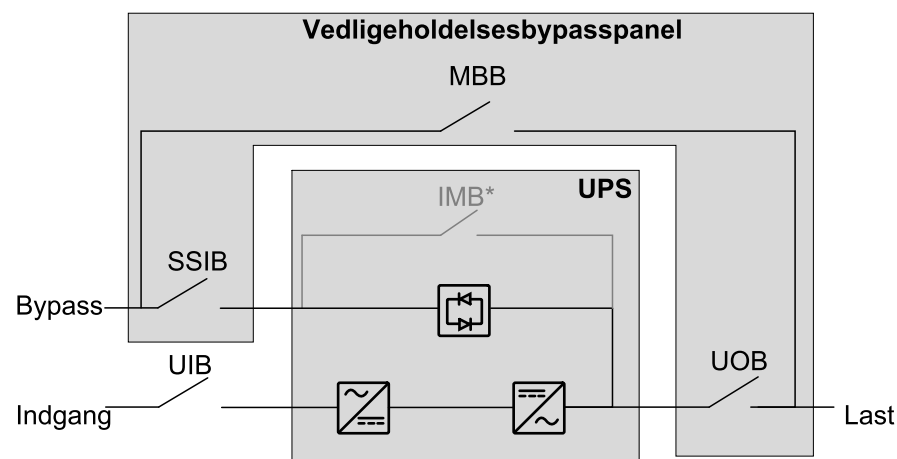
UIB	Enhedsindgangsafbryder
SSIB	Indgangsafbryder til den statiske switch
MBB	Vedligeholdelsesbypassafbryder
IMB	Intern vedligeholdelsesafbryder
UOB	Enhedsudgangsafbryder

BEMÆRK: Den interne vedligeholdelsesafbryder IMB* i Galaxy VS UPS'en kan ikke bruges i et system med et vedligeholdelsesbypasspanel, og den interne vedligeholdelsesafbryder IMB* skal aflåses i åben position med hængelås.

Galaxy VS – én forsyningskilde



Galaxy VS – to forsyningskilder

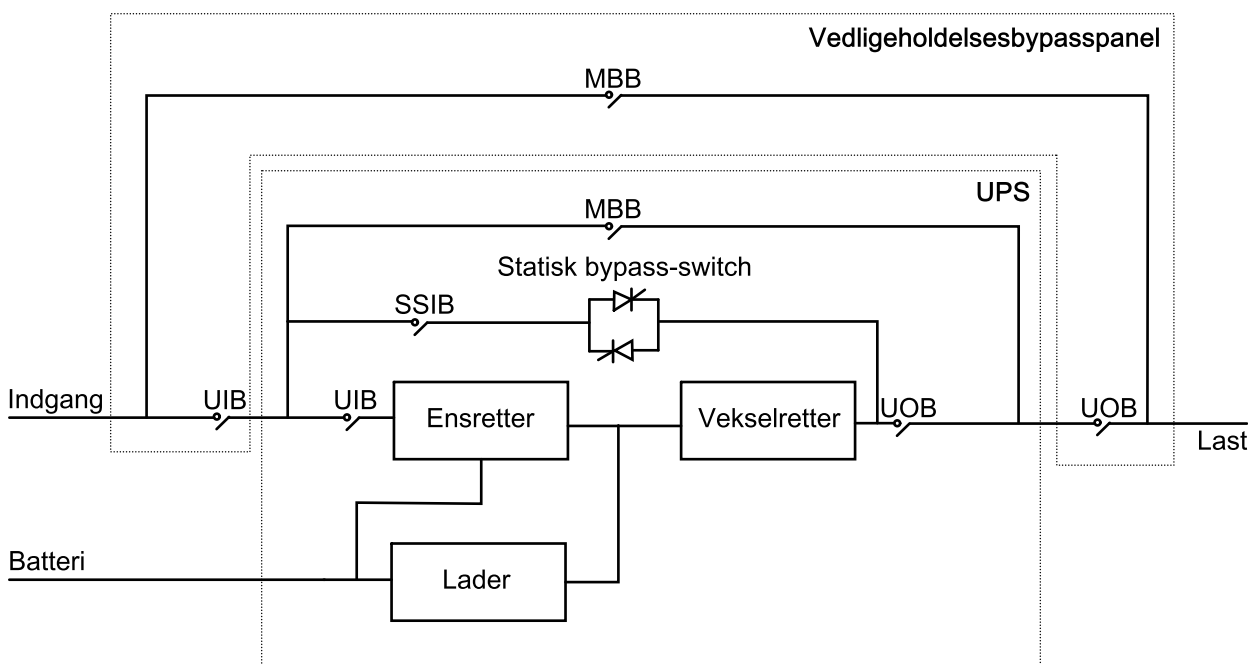


Easy UPS 3M-enstregdiagrammer

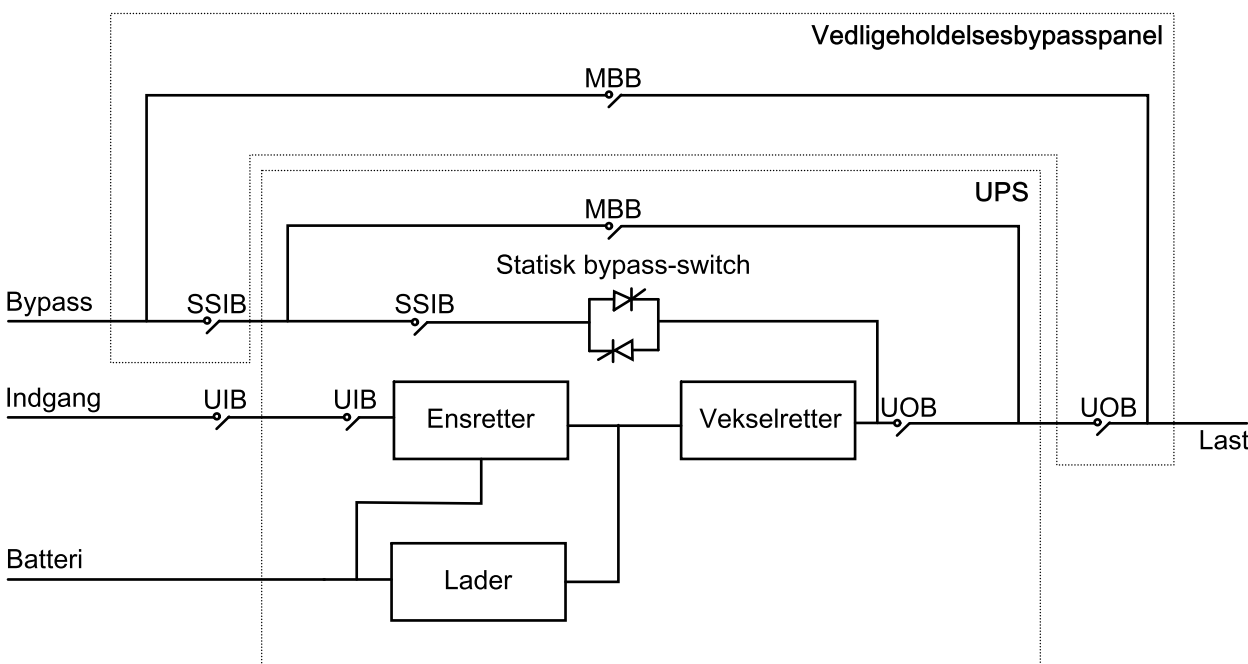
UIB	Enhedsindgangsafbryder
SSIB	Indgangsafbryder til den statiske switch
MBB	Vedligeholdelsesbypassafbryder
UOB	Enhedsudgangsafbryder

BEMÆRK: Den interne MBB i Easy UPS 3M kan ikke bruges i et system med et parallelt vedligeholdelsesbypasspanel, og den interne MBB skal aflåses i åben position med hængelås. Brug kun Ext. MBB i det parallelle vedligeholdelsesbypasspanel til vedligeholdelsesbypassdrift.

Easy UPS 3M – én forsyningskilde

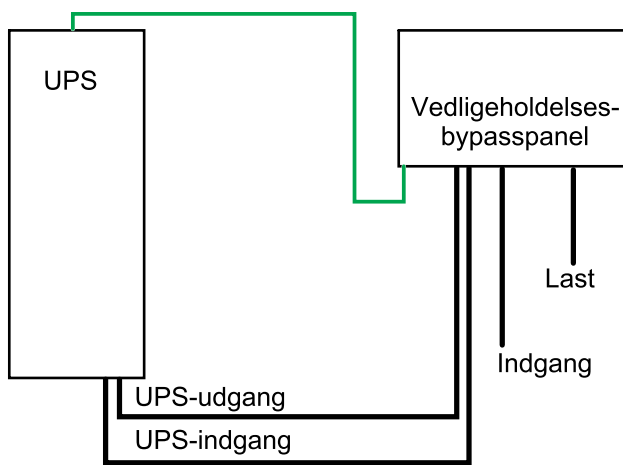


Easy UPS 3M – to forsyningskilder

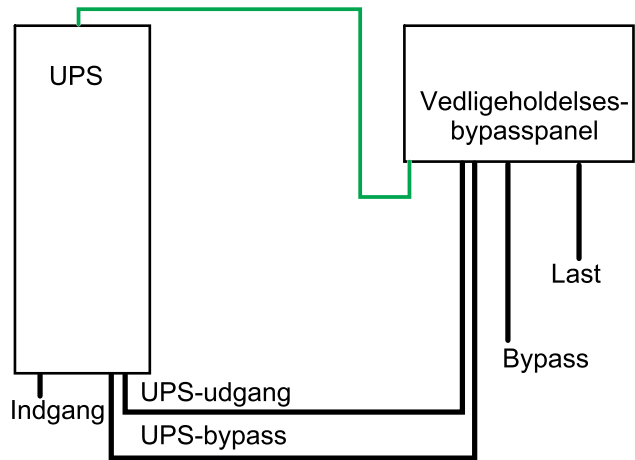


Installationsprocedure for Galaxy VS UPS

Én forsyningskilde



To forsyningskilder

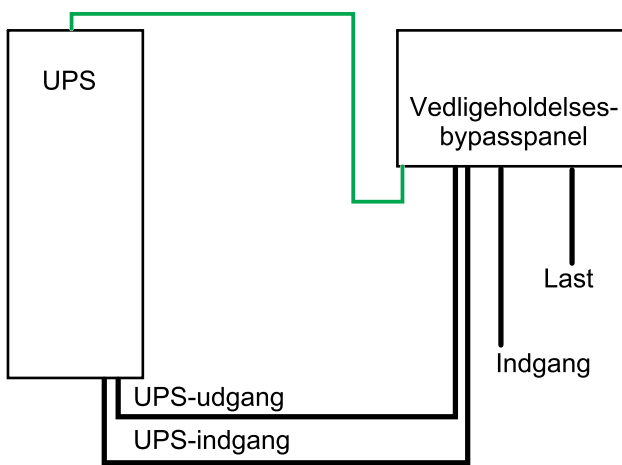


— Signalkabel
 — Strømkabel

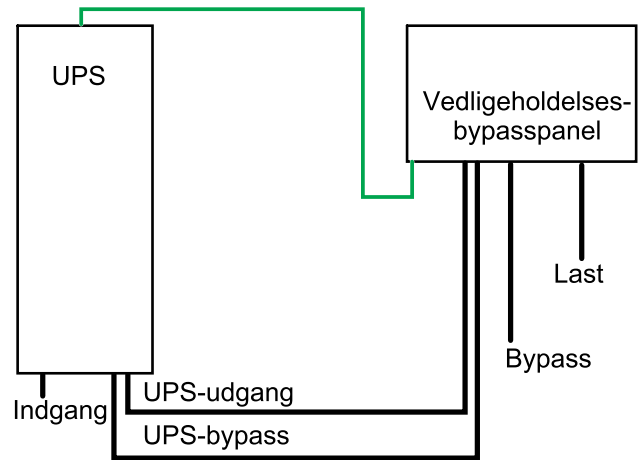
1. Monter vedligeholdelsesbypasspanelet på væggen, side 16.
2. Klargør vedligeholdelsesbypasspanelet til kabler, side 18.
3. Kun i de lande, hvor det kræves: Fjern de neutrale jumpere, side 19.
4. Tilslut strømkablerne, side 20.
5. Tilslut signalkablerne til Galaxy VS UPS, side 22.
6. Tilføj oversatte sikkerhedslabels på produktet, side 28.
7. De sidste installationstrin, side 29.

Installationsprocedure for Easy UPS 3M

Én forsyningskilde



To forsyningskilder



— Signalkabel

— Strømkabel

1. Monter vedligeholdelsesbypasspanelet på væggen, side 16.
2. Klargør vedligeholdelsesbypasspanelet til kabler, side 18.
3. Fjern de neutrale jumpere, side 19.
4. Tilslut strømkablerne, side 20.
5. Tilslut signalkablerne til Easy UPS 3M, side 25.
6. Tilføj oversatte sikkerhedslabels på produktet, side 28.
7. De sidste installationstrin, side 29.

Monter vedligeholdelsesbypasspanelet på væggen

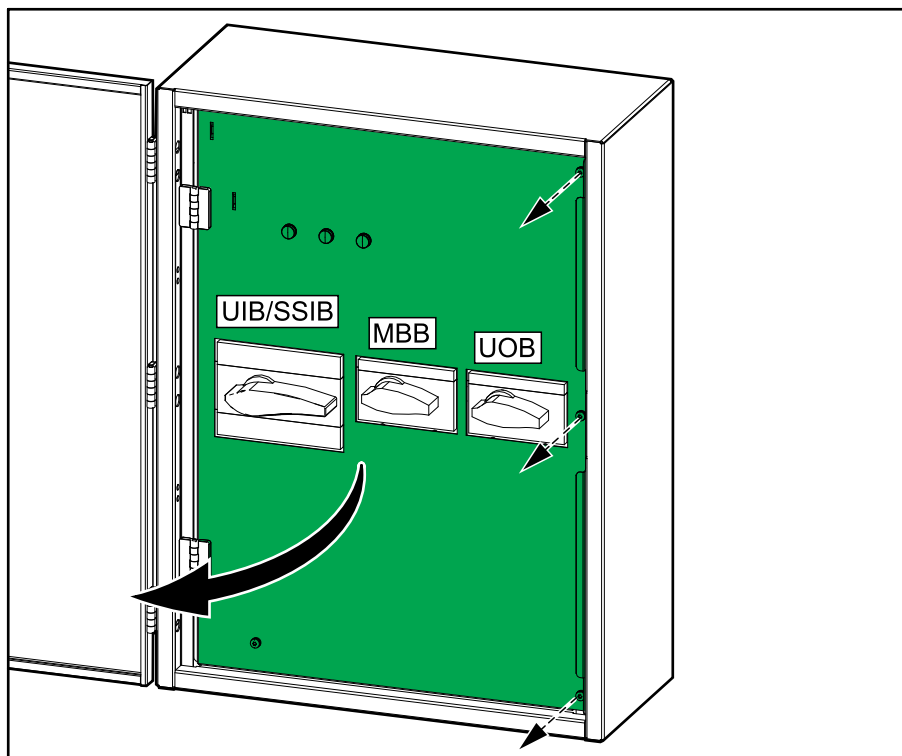
⚠ FORSIGTIG

RISIKO FOR PERSONSKADE ELLER BESKADIGELSE AF UDSTYR

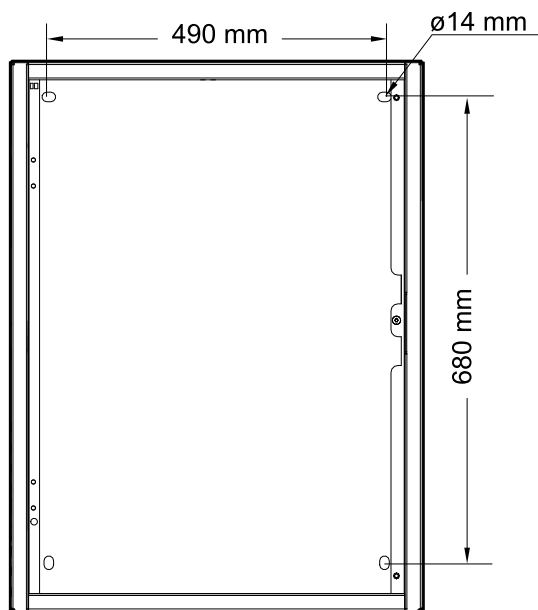
- Monter vedligeholdelsesbypasspanelet på væggen eller et rack, som er strukturelt stabilt, og som kan bære enhedens vægt.
- Brug passende udstyr til væg-/racktypen.

Personer kan komme til skade, eller udstyr kan blive beskadiget, hvis disse instrukser ikke overholdes.

1. Fjern skruerne, og åbn den indre dør i vedligeholdelsesbypasspanelet.



2. Mål og afmærk placeringen af de fire monteringshuller på væggen.



3. Bor huller på de fire afmærkede steder, og monter forankringsboltene.

4. Monter vedligeholdelsesbypasspanelet på væggen.

Klargør vedligeholdelsesbypasspanelet til kabler

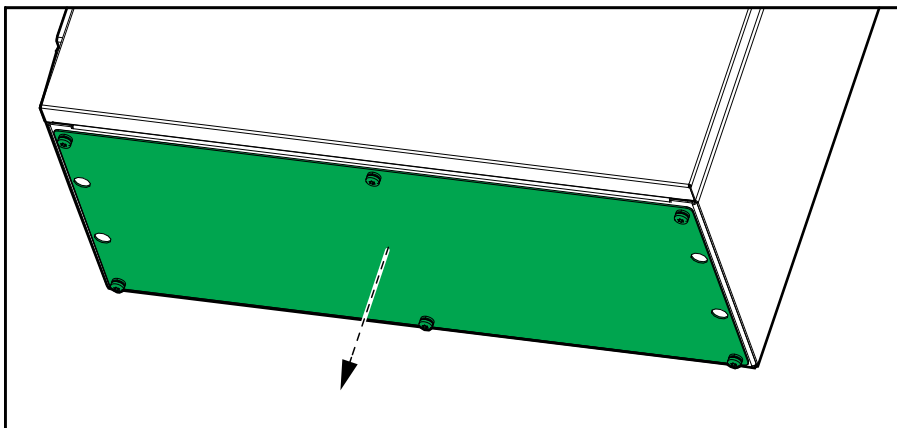
⚠ FARE

FARE FOR ELEKTRISK STØD, EKSPLOSION ELLER LYSBUER

Undlad at bore/udskære huller, når forskruningspladerne er monteret, og undlad at bore/udskære huller tæt på vedligeholdelsesbypasspanelet.

Personer vil komme i livsfare eller alvorligt til skade, hvis disse instrukser ikke overholdes.

1. Fjern forskruningspladen.



2. Bor eller udskær huller til kabler og kabelgennemføringer i forskruningspladen.

⚠ FARE

FARE FOR ELEKTRISK STØD, EKSPLOSION ELLER LYSBUER

Sørg for, at der ikke er nogen skarpe kanter, som kan beskadige kablerne.

Personer vil komme i livsfare eller alvorligt til skade, hvis disse instrukser ikke overholdes.

3. Installer kabelgennemføringer (hvis relevant), og monter forskruningspladen igen.

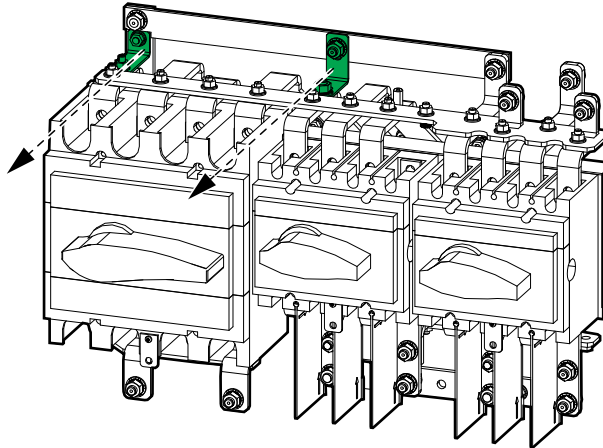
Fjern de neutrale jumbere

BEMÆRK: Den neutrale jumbere udgør en fastboltet forbindelse for den neutrale forbindelse, så denne ikke afbrydes, når de 4-polede afbrydere åbnes.

BEMÆRK: Fjern kun de neutrale jumbere i en Galaxy VS-installation, hvis det er et lokalt krav. Fjernelse af de neutrale jumbere er en **valgmulighed** for en Galaxy VS-installation.

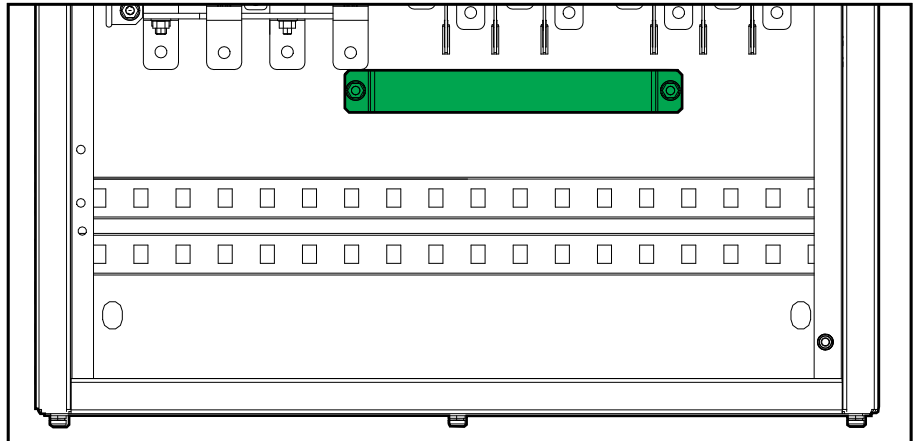
BEMÆRK: Fjern altid de neutrale jumbere i en Easy UPS 3M-installation. Fjernelse af de neutrale jumbere er **obligatorisk** i en Easy UPS 3M-installation.

1. Fjern de neutrale jumbere fra afbryderne.

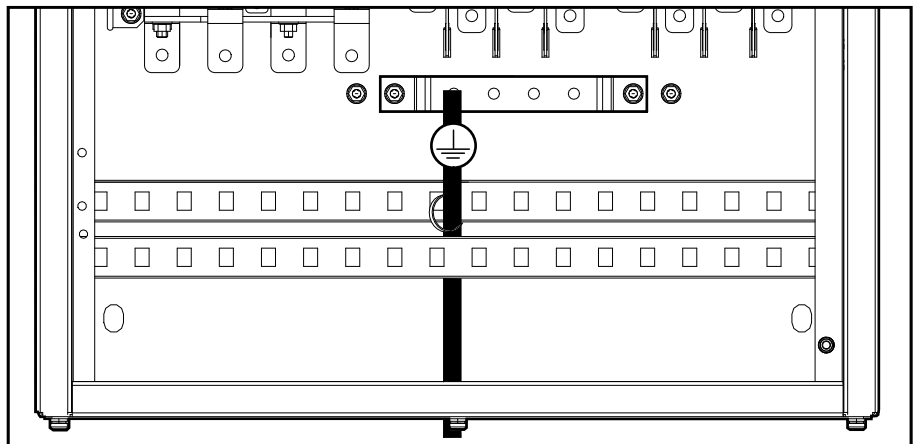


Tilslut strømledningerne

1. Fjern dækslet fra PE busbaren.

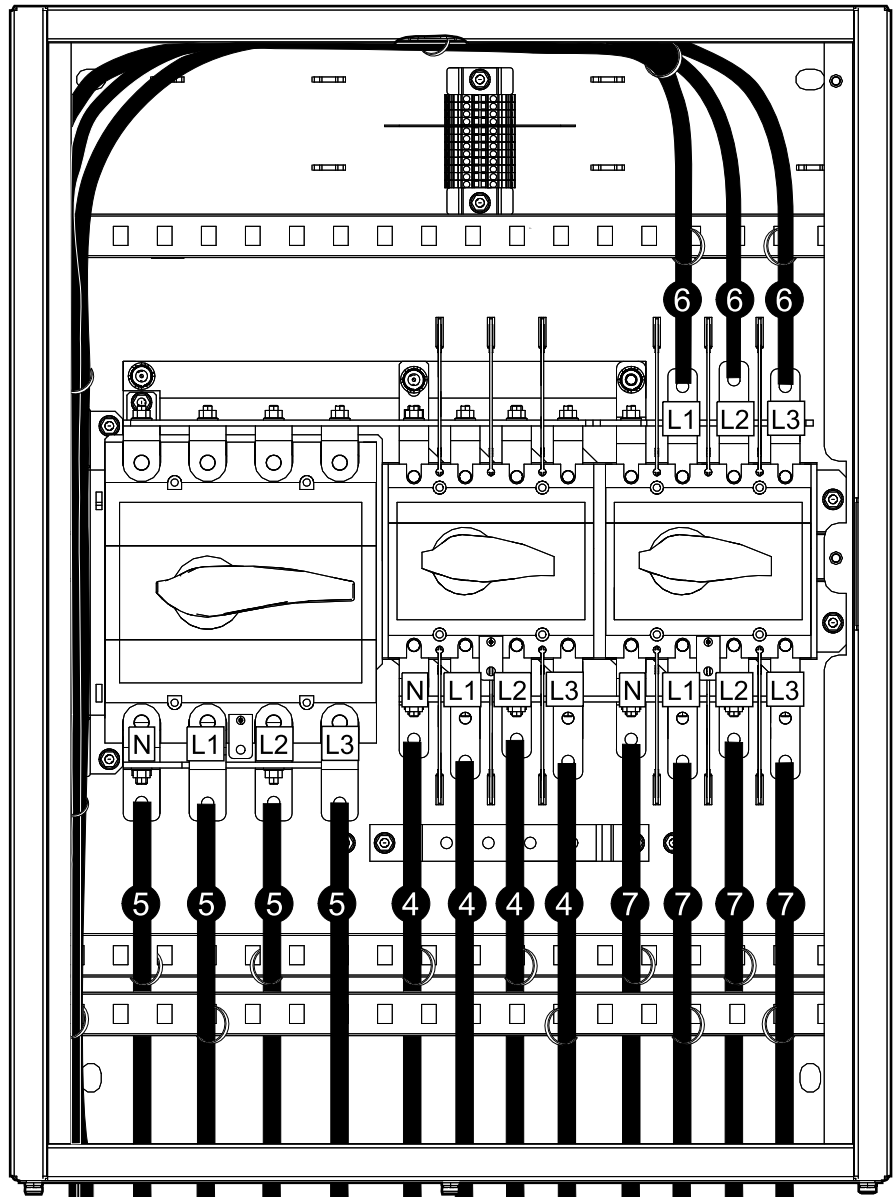


2. Slut PE-kablerne til PE-busbaren.



3. Geninstaller dækslet over PE busbaren.
4. Gør et af følgende:
 - **Til én forsyningskilde:** Tilslut indgangskablerne fra forsyningen.
 - **Til to forsyningskilder:** Tilslut bypasskablerne fra forsyningen.
5. Gør et af følgende:
 - **Til én forsyningskilde:** Tilslut UPS-indgangskablerne.
 - **Til to forsyningskilder:** Tilslut UPS-bypasskablerne.
6. Tilslut UPS-udgangskablerne.

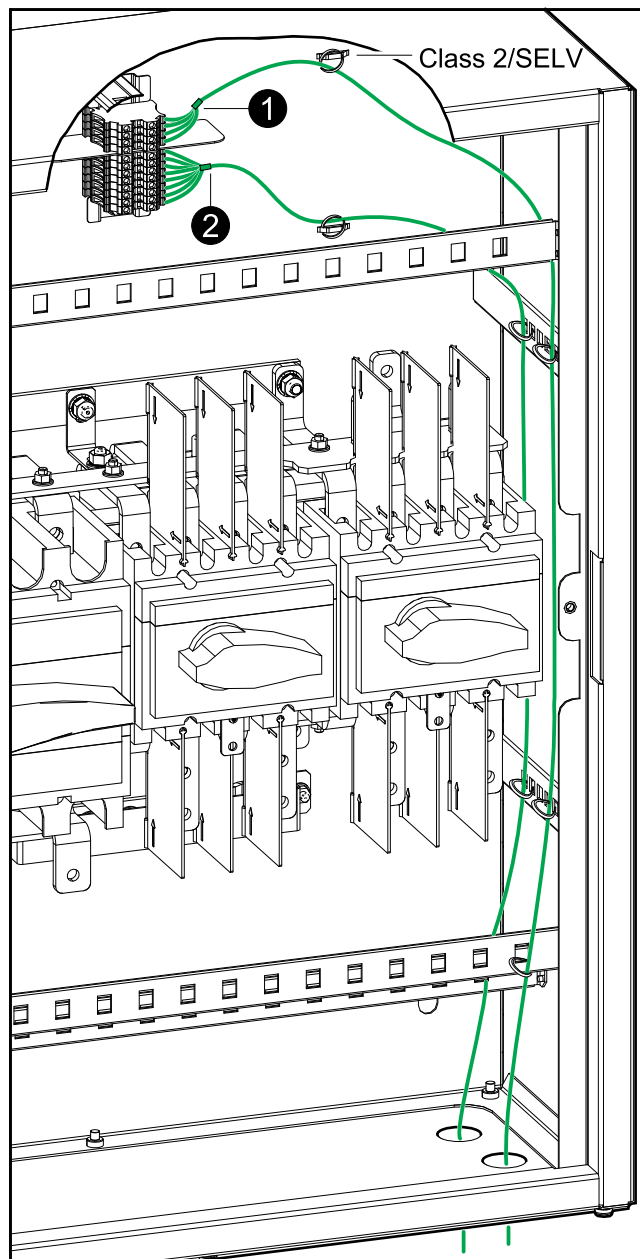
7. Tilslut lastkablerne.



8. Fastgør kablerne med kabelbindere (medfølger ikke) til kabelafastningerne i venstre side samt øverst og nederst i vedligeholdelsesbypasspanelet.

Tilslut signalkablerne til Galaxy VS UPS

BEMÆRK: Fremfør signalkablerne adskilt fra strømkablerne, og fremfør Class 2/SELV-kablerne adskilt fra non-Class 2/non-SELV-kablerne.

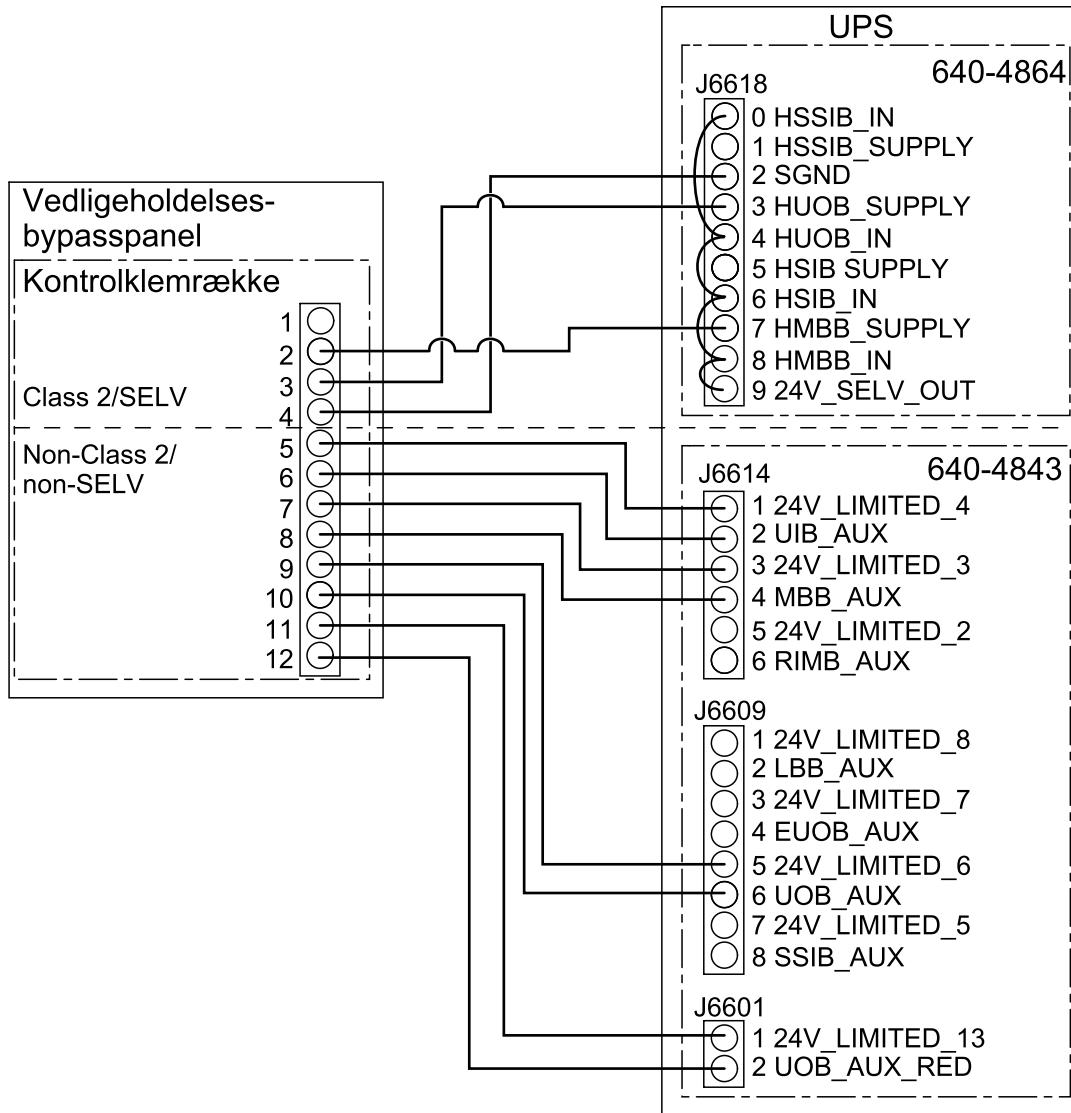


1. Slut Class 2/SELV-signalkablerne for afbryderindikatorlamperne fra kontrolklemrækken i vedligeholdelsesbypasspanelet til UPS'en i henhold til den konfiguration, der anvendes.

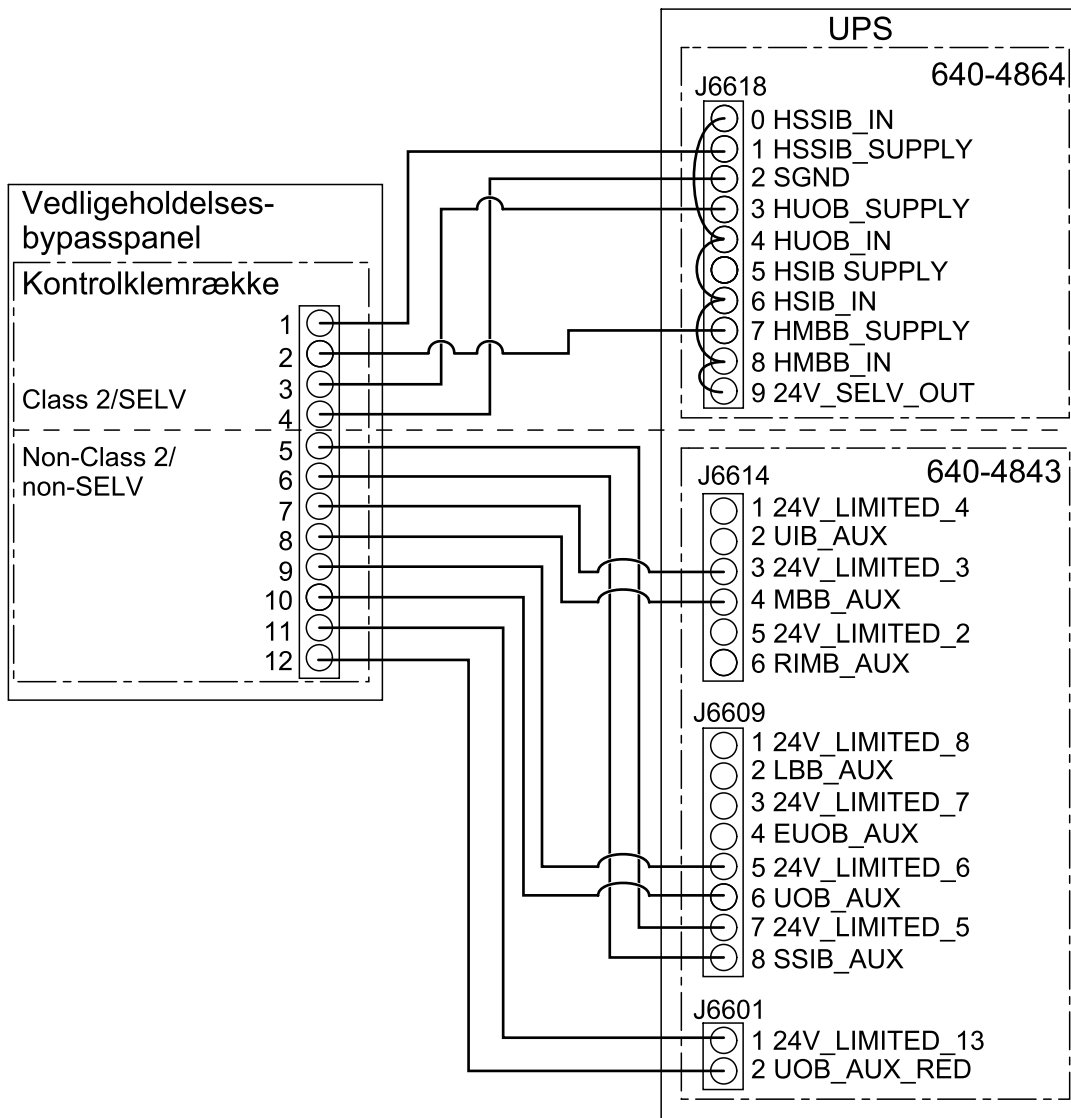
BEMÆRK: Afbryderindikatorkredsløbet betragtes som Class 2/SELV. Class 2/SELV-kredsløb skal være isoleret fra det primære kredsløb. Slut ikke et kredsløb til terminalerne for afbryderindikatorlamper, medmindre det kan bekræftes, at kredsløbet er Class 2/SELV.

2. Slut non-Class 2/non-SELV-signalkablerne fra kontrolklemrækken i vedligeholdelsesbypasspanelet til UPS'en i henhold til den konfiguration, der anvendes.

Én forsyningskilde



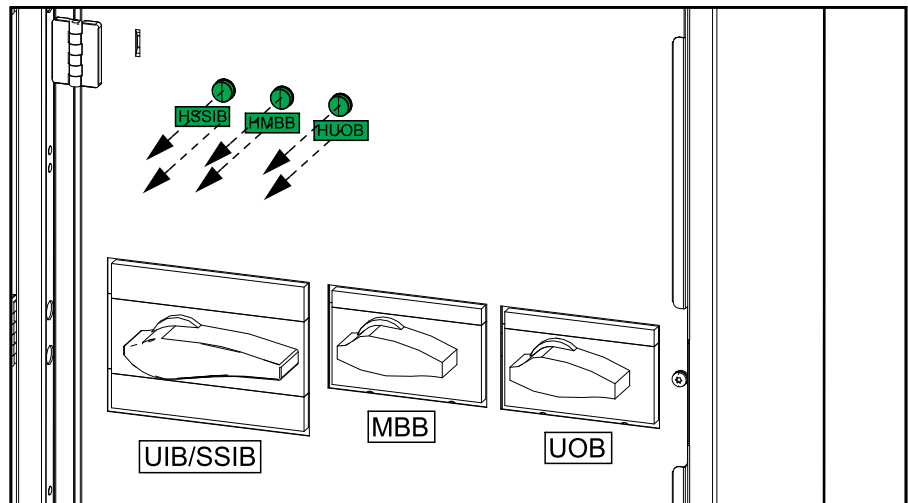
To forsyningskilder



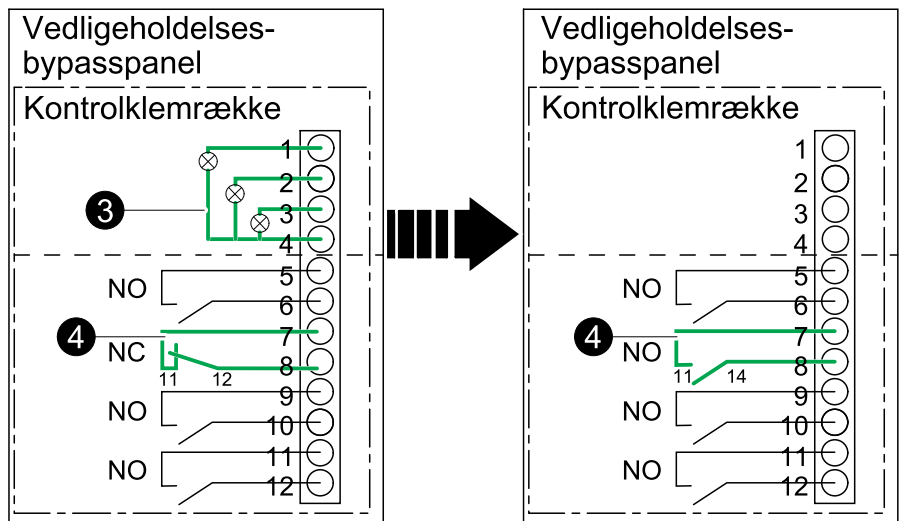
3. Stram signalkablerne, og fastgør dem til kabelaflastningerne.

Tilslut signalkablerne til Easy UPS 3M

1. Fjern de tre afbryderindikatorlamper og tilhørende indikoretiketter fra vedligeholdelsesbypasspanelet. Afbryderindikatorlamperne understøttes ikke i Easy UPS 3M.

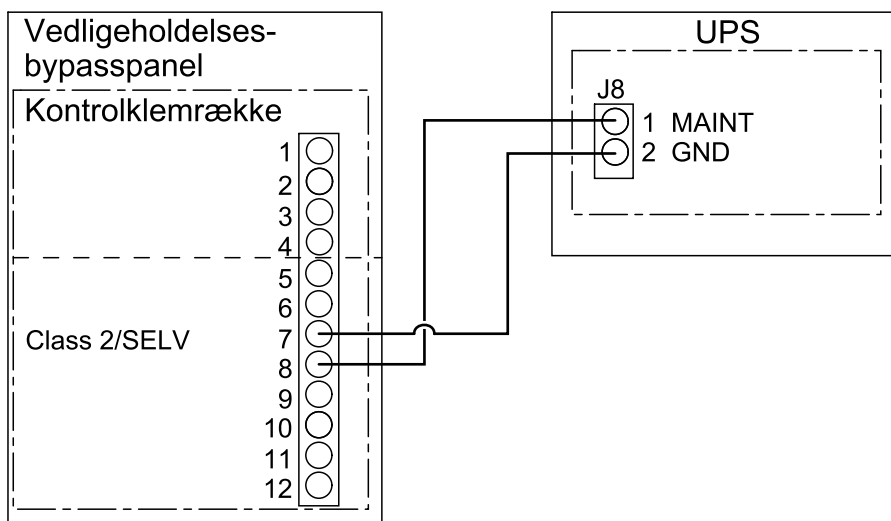
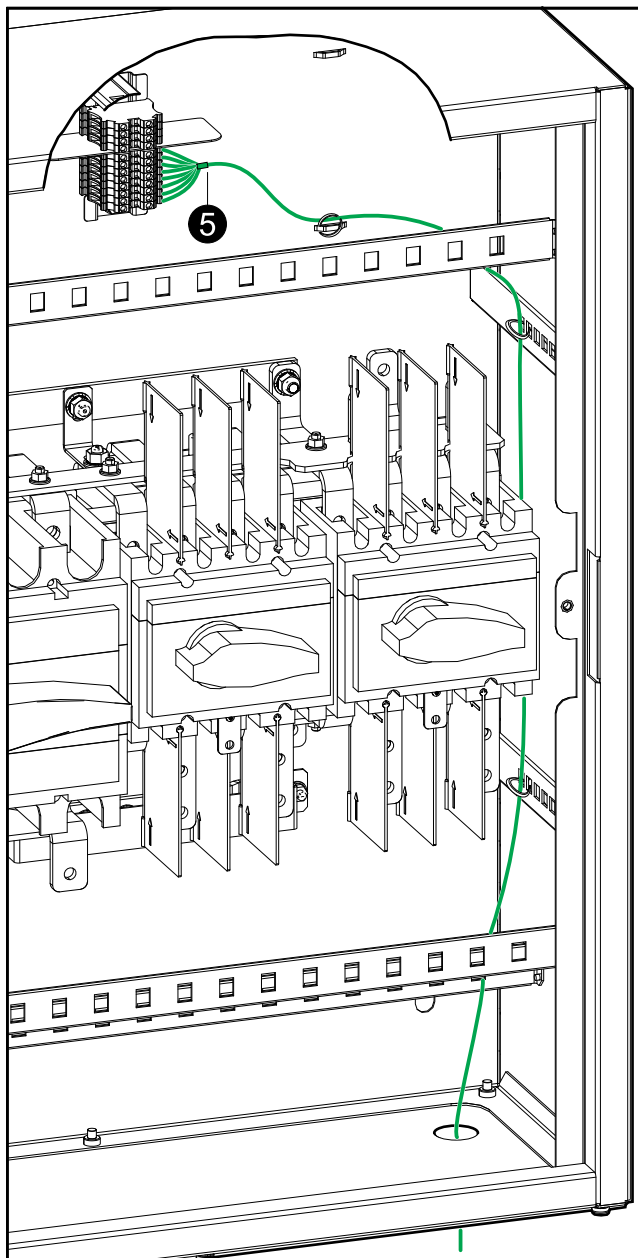


2. Monter tre runde blindpropper (medfølger ikke) i hullerne i den indre dør.
3. Fjern de interne forbindelser til afbryderindikatorlamperne (ben 1-4) på kontrolklemrækkerne.
4. På kontrolklemrækken ændres den interne forbindelse til MBB-meldekontakten (ben 7-8) fra normalt lukket (NC) til normalt åben (NO).



- Slut Class 2/SELV-signalkablerne fra kontrolklemrækken i vedligeholdelsesbypasspanelet til UPS'en i henhold til den konfiguration, der anvendes.

BEMÆRK: Fremfør signalkablerne adskilt fra strømkablerne, og fremfør Class 2/SELV-kablerne adskilt fra non-Class 2/non-SELV-kablerne.



6. Stram signalkablerne, og fastgør dem til kabelafastningerne.

Tilføj oversatte sikkerhedslabels på produktet

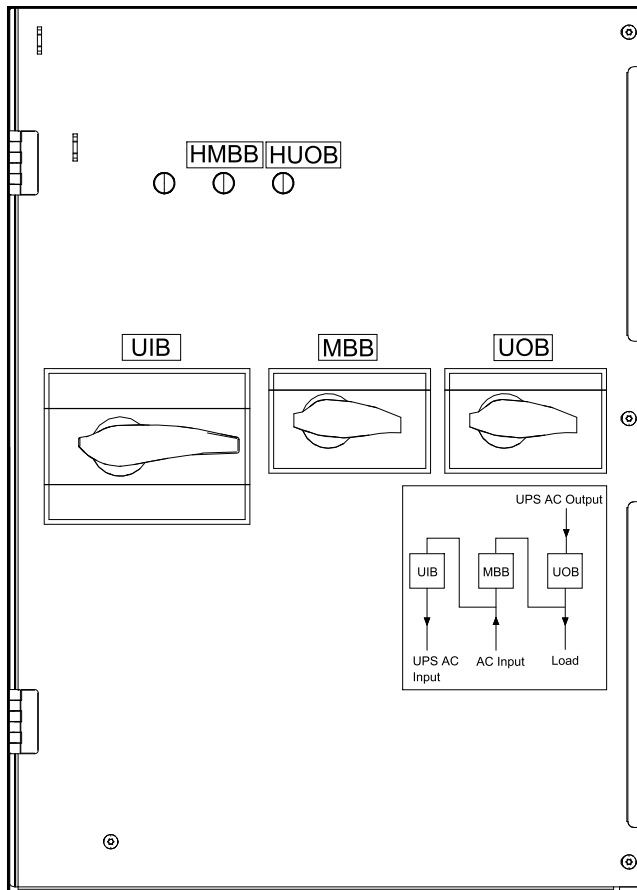
Sikkerhedslabelerne på produktet er på engelsk og fransk. Der følger ark med oversatte sikkerhedslabels med produktet.

1. Se de ark med oversatte sikkerhedslabels, som følger med produktet.
2. Tjek, hvilke 885-XXX numre, der er på arket med oversatte sikkerhedslabels.
3. Find de sikkerhedslabels på dit produkt, som svarer til de oversatte sikkerhedslabels på arket – kig efter 885-XXX numrene.
4. Sæt udskiftningssikkerhedslabelen på dit foretrukne sprog på produktet oven på den eksisterende franske sikkerhedslabel.

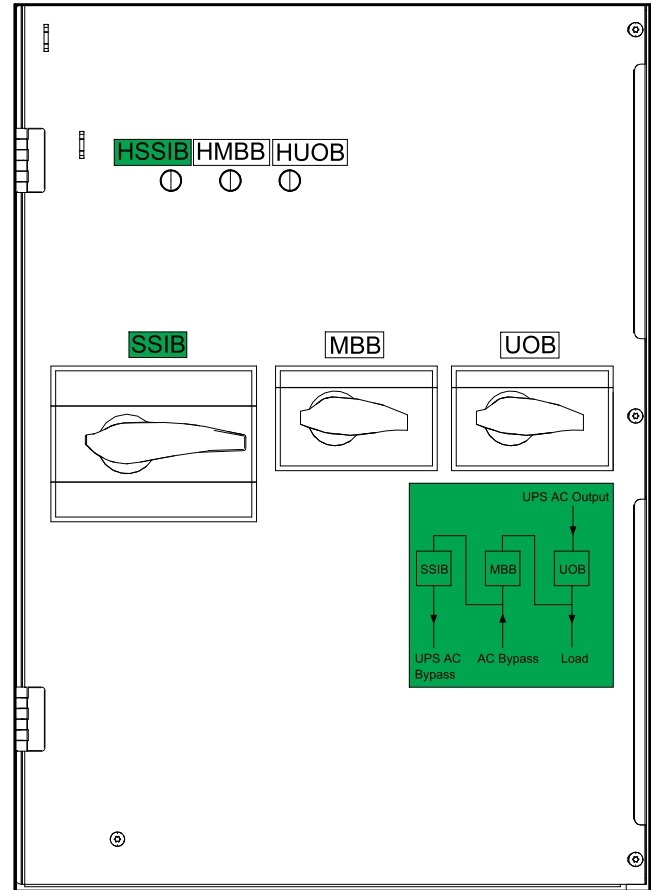
De sidste installationstrin

1. Luk den indre dør, og fastgør den med skruerne.
2. Påsæt etiketter for afbryderindikatorerne, afbryderne og diagrammet i henhold til systemet. Etiketterne følger med denne manual.

Etiketter – Én forsyningskilde



Etiketter – To forsyningskilder



Schneider Electric
35 rue Joseph Monier
92500 Rueil Malmaison
Frankrig

+ 33 (0) 1 41 29 70 00



Da standarder, specifikationer og design ændres fra tid til anden, bør du bede om bekræftelse af oplysningerne i denne publikation.

© 2019 – 2022 Schneider Electric. Alle rettigheder forbeholdes

990-91315A-004