

# Panel de derivación de mantenimiento para montaje en pared

Para SAI Galaxy VS y Easy UPS 3M

## Instalación

GVSBPSU150KH

Las actualizaciones más recientes están disponibles en el sitio web de Schneider Electric  
9/2023



# Información legal

La información proporcionada en este documento contiene descripciones generales, características técnicas o recomendaciones relacionadas con productos o soluciones.

Este documento no pretende sustituir a un estudio detallado o un plan de desarrollo o esquemático específico de operaciones o sitios. No debe usarse para determinar la adecuación o la fiabilidad de los productos o las soluciones para aplicaciones de usuario específicas. Es responsabilidad del usuario realizar o solicitar a un experto profesional (integrador, especificador, etc.) que realice análisis de riesgos, evaluación y pruebas adecuados y completos de los productos o las soluciones con respecto a la aplicación o el uso específicos de dichos productos o dichas soluciones.

La marca Schneider Electric y cualquier otra marca comercial de Schneider Electric SE y sus filiales mencionadas en este documento son propiedad de Schneider Electric SE o sus filiales. Todas las otras marcas pueden ser marcas comerciales de sus respectivos propietarios.

Este documento y su contenido están protegidos por las leyes de copyright aplicables, y se proporcionan exclusivamente a título informativo. Ninguna parte de este documento puede ser reproducida o transmitida de cualquier forma o por cualquier medio (electrónico, mecánico, fotocopia, grabación u otro), para ningún propósito, sin el permiso previo por escrito de Schneider Electric.

Schneider Electric no otorga ningún derecho o licencia para el uso comercial del documento o su contenido, excepto por una licencia no exclusiva y personal para consultarla "tal cual".

Schneider Electric se reserva el derecho de realizar cambios o actualizaciones con respecto a o en el contenido de este documento o con respecto a o en el formato de dicho documento en cualquier momento sin previo aviso.

**En la medida permitida por la ley aplicable, Schneider Electric y sus filiales no asumen ninguna responsabilidad u obligación por cualquier error u omisión en el contenido informativo de este documento o por el uso no previsto o el mal uso del contenido de dicho documento.**

# Tabla de contenido

Instrucciones importantes de seguridad: GUARDE ESTAS	
<b>INSTRUCCIONES</b> .....	5
Compatibilidad electromagnética .....	6
Precauciones de seguridad .....	6
Precauciones de seguridad adicionales tras la instalación .....	9
Seguridad eléctrica .....	9
<b>Especificaciones</b> .....	11
Protección aguas arriba recomendada .....	11
Dimensión de los cables recomendados.....	11
Especificaciones del par de apriete .....	11
Peso y dimensiones con embalaje del panel de derivación de mantenimiento .....	12
Peso y dimensiones del panel de derivación de mantenimiento.....	12
Espacio libre .....	12
Especificaciones ambientales.....	13
Conformidad .....	13
Diagramas unifilares .....	14
<b>Procedimiento de instalación del SAI Galaxy VS</b> .....	16
<b>Procedimiento de instalación del SAI Easy UPS 3M</b> .....	17
<b>Montaje del panel de derivación de mantenimiento en la pared</b> .....	18
<b>Preparación del panel de derivación de mantenimiento para el cableado</b> .....	20
<b>Retirada de los puentes del neutro</b> .....	21
<b>Conexión de los cables de alimentación</b> .....	22
<b>Conexión de los cables de señalización para el SAI Galaxy VS</b> .....	24
<b>Conexión de los cables de señalización para el SAI Easy UPS 3M</b> .....	27
<b>Añadir las etiquetas de seguridad traducidas en el producto</b> .....	30
<b>Instalación final</b> .....	31
<b>Desmantelamiento o traslado del panel de derivación de mantenimiento a una nueva ubicación</b> .....	32



# Instrucciones importantes de seguridad: **GUARDE ESTAS INSTRUCCIONES**

Lea atentamente estas instrucciones y observe el equipo para familiarizarse con él antes de intentar instalarlo, utilizarlo o hacer el mantenimiento. Los siguientes mensajes de seguridad pueden aparecer en este manual o en el equipo para advertir de posibles peligros o llamar la atención sobre información importante que aclara o simplifica un procedimiento.



La adición de este símbolo a un mensaje de “Peligro” o “Advertencia” indica que existe un peligro eléctrico que causará lesiones personales si no se siguen las instrucciones.



Este es el símbolo de alerta de seguridad. Se utiliza para alertar de un posible peligro de lesiones personales. Acate todos los mensajes de seguridad con este símbolo para evitar posibles lesiones o la muerte.

## **▲ PELIGRO**

**PELIGRO** indica una situación peligrosa que, si no se evita, **causará** la muerte o lesiones graves.

**Si no se siguen estas instrucciones, se producirán lesiones graves o la muerte.**

## **▲ ADVERTENCIA**

**ADVERTENCIA** indica una situación peligrosa que, si no se evita, **podría causar** la muerte o lesiones graves.

**Si no se siguen estas instrucciones, pueden producirse lesiones graves, muerte o daños en el equipo.**

## **▲ ATENCIÓN**

**ATENCIÓN** indica una situación peligrosa que, si no se evita, **podría causar** lesiones menores o moderadas.

**Si no se siguen estas instrucciones, pueden producirse lesiones o daños en el equipo.**

## **AVISO**

**AVISO** se utiliza para prácticas no relacionadas con lesiones físicas. El símbolo de alerta de seguridad no se utilizará con este tipo de mensaje de seguridad.

**Si no se siguen estas instrucciones, pueden producirse daños en el equipo.**

## **Consideraciones que deben tenerse en cuenta**

La instalación, la operación y el mantenimiento del equipo eléctrico deben realizarlos únicamente personal cualificado. Schneider Electric no asumirá ninguna responsabilidad por cualquier consecuencia derivada del uso de este material.

Una persona cualificada es alguien con habilidades y conocimientos relacionados con la construcción, la instalación y el funcionamiento de equipos eléctricos, y que ha recibido formación para reconocer y evitar los peligros pertinentes.

Según IEC 62040-1: "Sistemas de alimentación ininterrumpida (SAI) Parte 1: Requisitos de seguridad", este equipo, incluido el acceso a la batería, lo debe instalar, inspeccionar y mantener una persona capacitada.

Por "persona capacitada" se entiende un individuo con la formación y la experiencia pertinentes que le permiten percibir los riesgos y evitar los peligros que puede crear el equipo (referencia: IEC 62040-1, sección 3.102).

## Compatibilidad electromagnética

### AVISO

#### RIESGO DE PERTURBACIONES ELECTROMAGNÉTICAS

Este SAI es un producto de categoría C2. En entornos residenciales, este producto puede provocar interferencias de radio, en cuyo caso el usuario deberá adoptar las medidas adecuadas.

**Si no se siguen estas instrucciones, pueden producirse daños en el equipo.**

## Precauciones de seguridad

### PELIGRO

#### PELIGRO DE DESCARGA ELÉCTRICA, EXPLOSIÓN O DESCARGA DE ARCO ELÉCTRICO

Lea todas las instrucciones del manual de instalación antes de instalar o usar este producto.

**Si no se siguen estas instrucciones, se producirán lesiones graves o la muerte.**

### PELIGRO

#### PELIGRO DE DESCARGA ELÉCTRICA, EXPLOSIÓN O DESCARGA DE ARCO ELÉCTRICO

No instale el producto hasta que se terminen los trabajos de construcción y se limpie la sala de instalación.

**Si no se siguen estas instrucciones, se producirán lesiones graves o la muerte.**

**⚡⚠ PELIGRO**

**PELIGRO DE DESCARGA ELÉCTRICA, EXPLOSIÓN O DESCARGA DE ARCO ELÉCTRICO**

El producto se debe instalar de acuerdo con las especificaciones y los requisitos definidos por Schneider Electric. En particular las protecciones exteriores e interiores (disyuntores de protección aguas arriba, disyuntores de batería, cables, etc.) y los requisitos ambientales. Schneider Electric no asume ninguna responsabilidad si no se respetan estos requisitos.

**Si no se siguen estas instrucciones, se producirán lesiones graves o la muerte.**

**⚡⚠ PELIGRO**

**PELIGRO DE DESCARGA ELÉCTRICA, EXPLOSIÓN O DESCARGA DE ARCO ELÉCTRICO**

El sistema SAI debe instalarse de acuerdo con las normativas locales y nacionales. Instale el sistema SAI de acuerdo con:

- IEC 60364 (incluidas las secciones 4.41 de protección contra descarga eléctrica, 4.42 de protección contra efectos térmicos y 4.43 de protección contra sobrecorriente), o
- NEC NFPA 70 o
- Código eléctrico canadiense (C22.1, Parte 1)

según la norma que se aplique en su área local.

**Si no se siguen estas instrucciones, se producirán lesiones graves o la muerte.**

**⚡⚠ PELIGRO**

**PELIGRO DE DESCARGA ELÉCTRICA, EXPLOSIÓN O DESCARGA DE ARCO ELÉCTRICO**

- Instale el producto en una zona interior y de temperatura controlada sin contaminantes conductivos ni humedad.
- La superficie debe estar nivelada y ser sólida, no inflamable (por ejemplo, de hormigón) y capaz de soportar el peso del sistema.

**Si no se siguen estas instrucciones, se producirán lesiones graves o la muerte.**

**⚡⚠ PELIGRO****PELIGRO DE DESCARGA ELÉCTRICA, EXPLOSIÓN O DESCARGA DE ARCO ELÉCTRICO**

El producto no está diseñado para los siguientes entornos operativos inusuales y, por lo tanto, no se debe instalar en ellos:

- Humos nocivos
- Mezclas explosivas de polvo o gases, gases corrosivos, calor radiante o por conducción de otras fuentes
- Humedad, polvo abrasivo, vapor o entornos excesivamente húmedos
- Hongos, insectos, parásitos
- Aire cargado de sal o refrigerante de aire acondicionado contaminado
- Nivel de contaminación superior a 2 según IEC 60664-1
- Exposición a vibraciones, sacudidas e inclinaciones anormales
- Exposición a luz solar directa, fuentes de calor o campos electromagnéticos fuertes

**Si no se siguen estas instrucciones, se producirán lesiones graves o la muerte.**

**⚡⚠ PELIGRO****PELIGRO DE DESCARGA ELÉCTRICA, EXPLOSIÓN O DESCARGA DE ARCO ELÉCTRICO**

No haga orificios ni realice perforaciones para cables o conductos con las placas guía instaladas ni cerca del sistema SAI.

**Si no se siguen estas instrucciones, se producirán lesiones graves o la muerte.**

**⚠⚠ ADVERTENCIA****PELIGRO DE DESCARGA DE ARCO ELÉCTRICO**

No realice modificaciones mecánicas al producto (como retirar piezas del armario o hacer orificios) que no se describan en el manual de instalación.

**Si no se siguen estas instrucciones, pueden producirse lesiones graves, muerte o daños en el equipo.**

**AVISO****RIESGO DE SOBRECALENTAMIENTO**

Respete los requisitos de espacio alrededor del producto y no cubra las aberturas de ventilación del producto mientras esté en funcionamiento.

**Si no se siguen estas instrucciones, pueden producirse daños en el equipo.**



## Precauciones de seguridad adicionales tras la instalación

### PELIGRO

#### PELIGRO DE DESCARGA ELÉCTRICA, EXPLOSIÓN O DESCARGA DE ARCO ELÉCTRICO

No instale el sistema SAI hasta que se terminen los trabajos de construcción y se limpie la sala de instalación. Si es necesario realizar otros trabajos de construcción en la sala de instalación tras haber instalado el producto, desactívelo y cúbralo con el embalaje protector con el que se suministró.

**Si no se siguen estas instrucciones, se producirán lesiones graves o la muerte.**

## Seguridad eléctrica

Este manual contiene instrucciones de seguridad importantes que se deben seguir durante la instalación y el mantenimiento del sistema SAI.

### PELIGRO

#### PELIGRO DE DESCARGA ELÉCTRICA, EXPLOSIÓN O DESCARGA DE ARCO ELÉCTRICO

- La instalación, la operación y el mantenimiento del equipo eléctrico debe realizarlos únicamente personal cualificado.
- Utilice equipos de protección personal adecuados y siga las prácticas seguras para realizar trabajos eléctricos.
- Los dispositivos de desconexión para alimentación de CA y CC deben suministrarlos terceros, estar fácilmente accesibles y tener la función del dispositivo de desconexión claramente identificada.
- Desconecte todo suministro de alimentación al sistema SAI antes de trabajar en o dentro del equipo.
- Antes de trabajar en el sistema SAI, compruebe si existe tensión peligrosa entre todos los terminales, incluido el punto de protección a tierra.
- El SAI contiene una fuente de energía interna. Puede generarse una tensión peligrosa aunque se desconecte del suministro de red. Antes de instalar o realizar el mantenimiento del sistema SAI, asegúrese de que las unidades estén apagadas y de que el suministro de red y las baterías estén desconectados. Espere cinco minutos antes de abrir el SAI para permitir que los condensadores se descarguen.
- El SAI y los elementos auxiliares deben estar conectados a tierra correctamente y, debido a una corriente residual elevada, el conductor a tierra debe conectarse primero.

**Si no se siguen estas instrucciones, se producirán lesiones graves o la muerte.**

Si la entrada del SAI está conectada mediante aisladores externos que, cuando se abren, aíslan el neutro o cuando el aislamiento de retroalimentación automático se proporciona de forma externa al equipo o si se conecta a un sistema de distribución de alimentación TI, el usuario debe colocar una etiqueta en los terminales de entrada del SAI y en todos los aisladores de alimentación principal instalados en una ubicación remota con relación al área del SAI y en los puntos de acceso externo entre dichos aisladores y el SAI. El texto de la etiqueta debería ser similar a este (o equivalente en un idioma aceptable en el país en el que se instale el equipo):

 **PELIGRO****PELIGRO DE DESCARGA ELÉCTRICA, EXPLOSIÓN O DESCARGA DE ARCO ELÉCTRICO**

Riesgo de retroalimentación de tensión. Antes de trabajar en este circuito: Aísle el SAI y compruebe si hay tensión peligrosa entre todos los terminales, incluido el punto de protección a tierra.

**Si no se siguen estas instrucciones, se producirán lesiones graves o la muerte.**

## Especificaciones

**NOTA:** Valor nominal de cortocircuito máximo: RMS simétrica de 25 kA.

**NOTA:** GVSBPUSU150KH puede soportar una carga de hasta 150 kW/kVA siempre que no se supere la corriente del neutro (250 A).

## Protección aguas arriba recomendada

En el manual de instalación del SAI encontrará información sobre la protección aguas arriba recomendada.

## Dimensión de los cables recomendados

### ⚠ PELIGRO

#### PELIGRO DE DESCARGA ELÉCTRICA, EXPLOSIÓN O DESCARGA DE ARCO ELÉCTRICO

Todo el cableado debe cumplir con los códigos nacionales y/o eléctricos aplicables. La dimensión máxima de los cables permitida es de 120 mm<sup>2</sup>.

**Si no se siguen estas instrucciones, se producirán lesiones graves o la muerte.**

**NOTA:** No se admiten cables de aluminio.

En el manual de instalación del SAI, encontrará información sobre las dimensiones recomendadas de los cables.

## Especificaciones del par de apriete

Tamaño del perno	Par de apriete
M4	1,7 Nm
M5	2,2 Nm
M6	5 Nm
M8	17,5 Nm
M10	30 Nm
M12	50 Nm

## Peso y dimensiones con embalaje del panel de derivación de mantenimiento

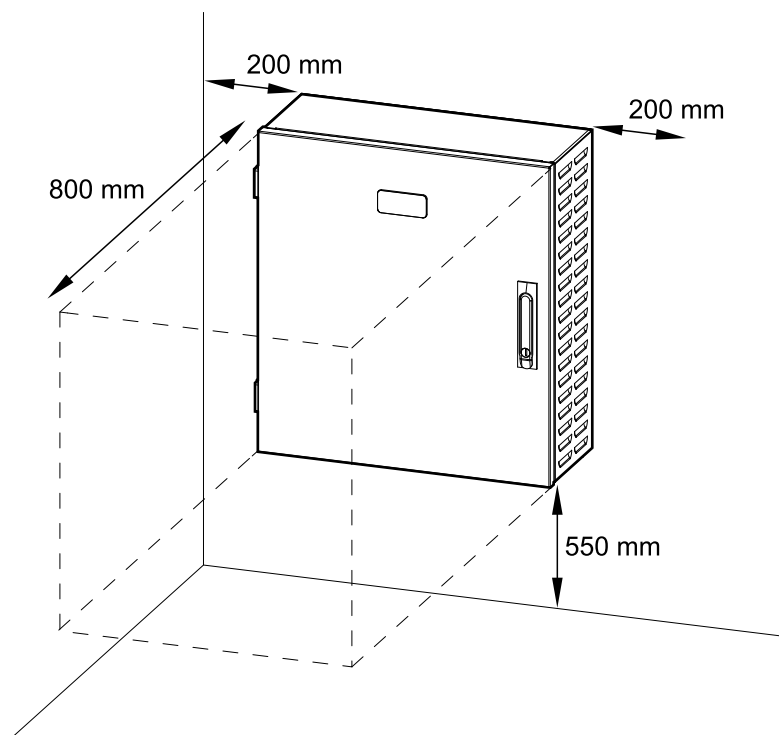
Referencia comercial	Peso en kg	Altura en mm <sup>1</sup>	Anchura en mm	Profundidad en mm <sup>1</sup>
GVSBPUSU150KH	60	490	840	1220

## Peso y dimensiones del panel de derivación de mantenimiento

Referencia comercial	Peso en kg	Altura en mm	Anchura en mm	Profundidad en mm
GVSBPUSU150KH	48	800	600	280

## Espacio libre

**NOTA:** Las especificaciones de espacio libre proporcionadas son las necesarias para permitir el flujo de aire y para el acceso de mantenimiento. Consulte los estándares y códigos de seguridad locales para conocer requisitos adicionales que pueda haber en su región.



1. El panel de derivación de mantenimiento en paralelo se empaqueta en posición horizontal, por lo tanto la altura y la profundidad son diferentes de las que tiene el producto.

## Especificaciones ambientales

	Funcionamiento	Almacenamiento
Temperatura	0 °C a 40 °C	-25 °C a 55 °C
Humedad relativa	5-95 % sin condensación	10-80 % sin condensación
Altitud	0-3000 m	
Grado de protección	IP20	
Color	RAL 9003, grado de brillo 85 %	

## Conformidad

Seguridad	IEC 62040-1: 2017, edición 2.0, sistemas de alimentación ininterrumpida (SAI) - Parte 1: Requisitos de seguridad
Rendimiento	IEC 62040-3: 2011-03, 2.ª edición, sistemas de alimentación ininterrumpida (SAI) - Parte 3: Método para especificar las prestaciones y los requisitos de prueba
Condiciones ambientales	IEC 62040-4: 2013-04, 1.ª edición, sistemas de alimentación ininterrumpida (SAI) - Parte 4: Aspectos medioambientales: requisitos y elaboración de informes
Marcaje	CE
Sistema de conexión a tierra	TN-C, TN-S, TT
Categoría de sobretensión	OVCIII
Clase de protección	I
Grado de contaminación	2

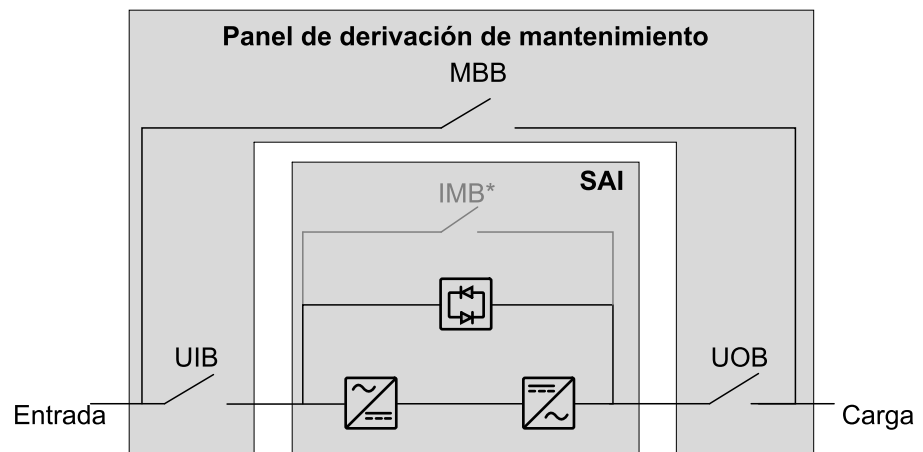
# Diagramas unifilares

## Diagramas unifilares de Galaxy VS

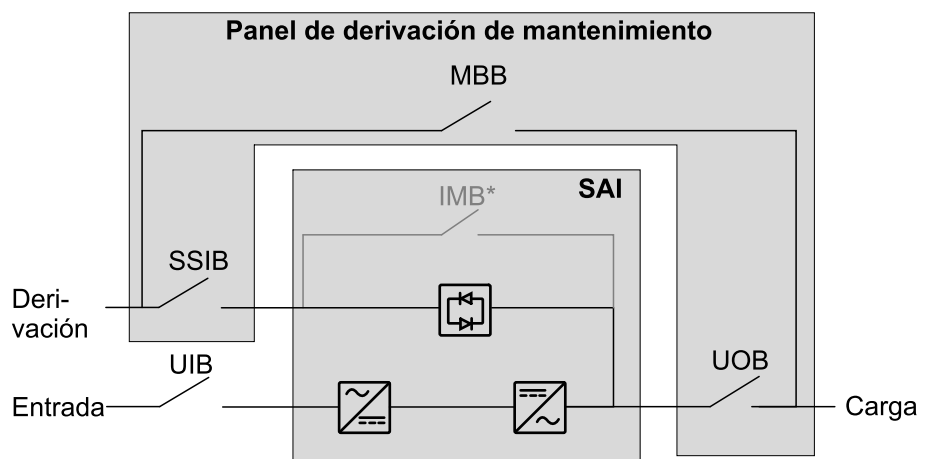
UIB	Disyuntor de entrada de unidad
SSIB	Disyuntor de entrada de conmutador estático
MBB	Disyuntor de derivación de mantenimiento
IMB	Disyuntor de mantenimiento interno
UOB	Disyuntor de salida de unidad

**NOTA:** El disyuntor de mantenimiento interno IMB\* en el SAI Galaxy VS no se puede utilizar en un sistema con un panel de derivación de mantenimiento. El disyuntor de mantenimiento interno (IMB)\* debe bloquearse con candado en la posición abierta.

### Galaxy VS: suministro de red simple principal



### Galaxy VS: suministro de red con dos entradas

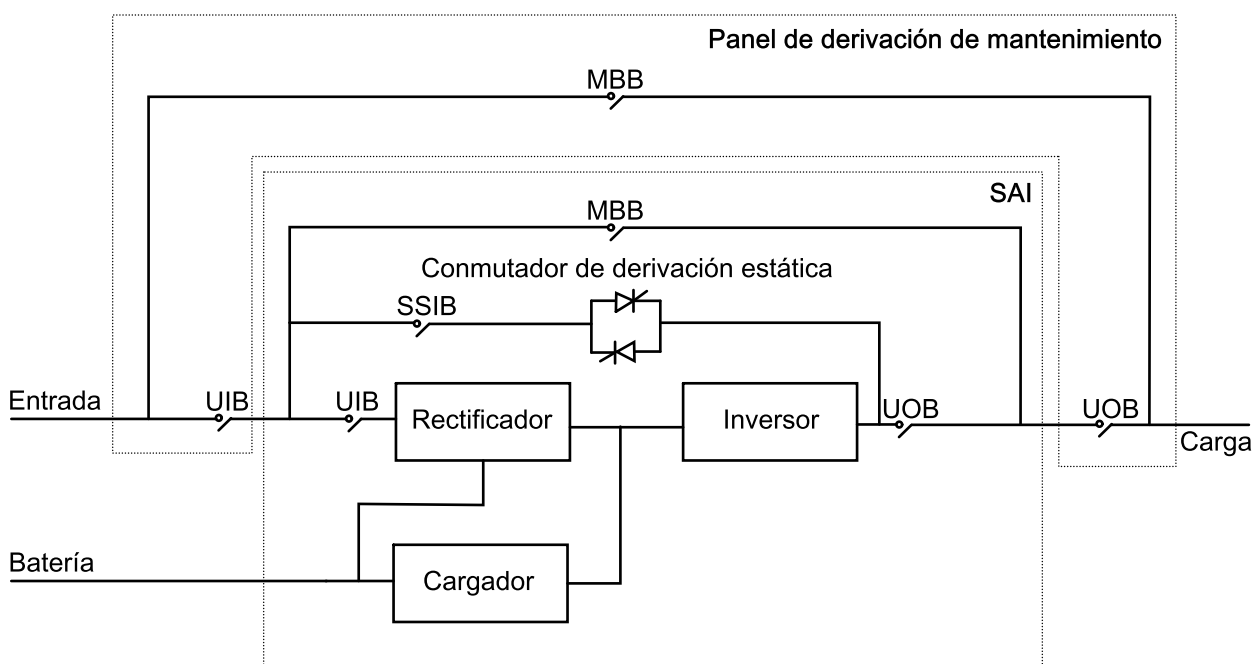


## Diagramas unifilares del SAI Easy UPS 3M

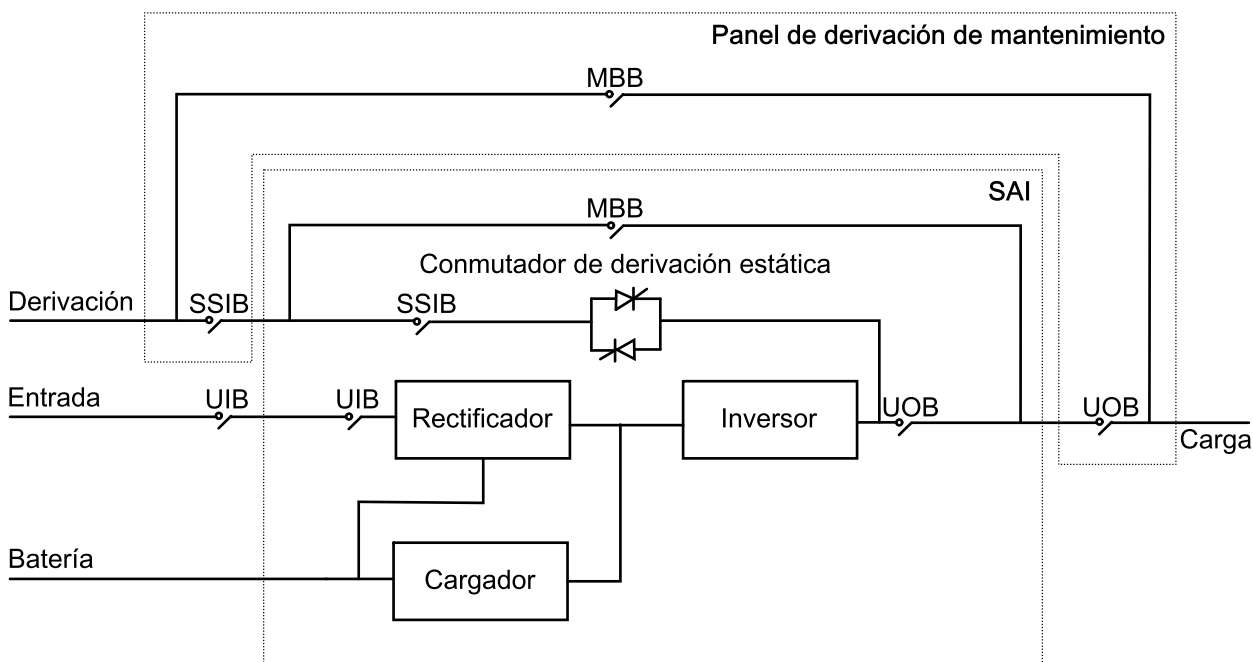
UIB	Disyuntor de entrada de unidad
SSIB	Disyuntor de entrada de conmutador estático
MBB	Disyuntor de derivación de mantenimiento
UOB	Disyuntor de salida de unidad

**NOTA:** El disyuntor MBB interno del SAI Easy UPS 3M no se puede utilizar con un panel de derivación de mantenimiento en paralelo y debe bloquearse con candado en la posición abierta. Solo debe utilizarse el disyuntor MBB externo en el panel de derivación de mantenimiento en paralelo para funcionamiento en derivación de mantenimiento.

### Easy UPS 3M: suministro de red simple principal

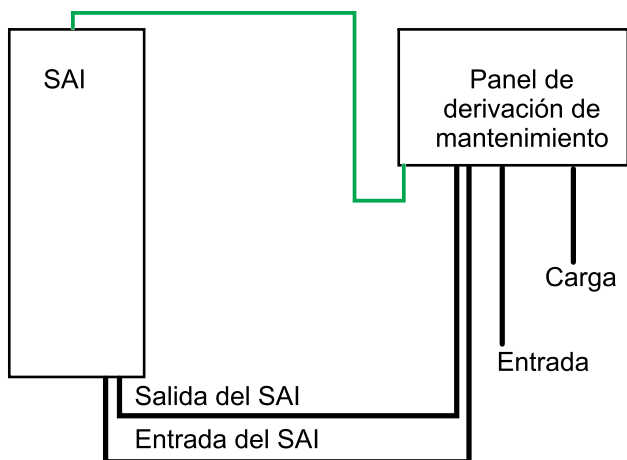


### Easy UPS 3M: suministro de red con dos entradas

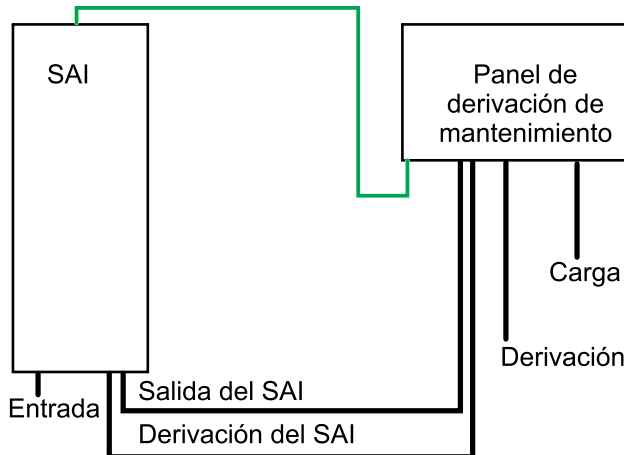


# Procedimiento de instalación del SAI Galaxy VS

## Suministro de red simple principal



## Suministro de red con dos entradas



— Cable de señalización  
 — Cable de alimentación

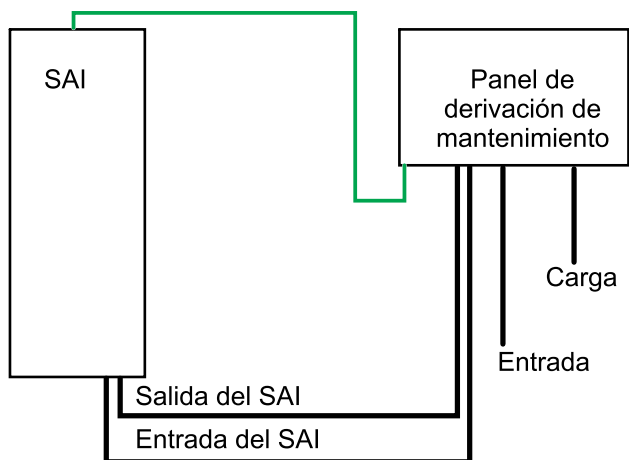
1. Montaje del panel de derivación de mantenimiento en la pared, página 18.
2. Preparación del panel de derivación de mantenimiento para el cableado, página 20.
3. Solo en los países donde se requiere: Retirada de los puentes del neutro, página 21.
4. Conexión de los cables de alimentación, página 22.
5. Conexión de los cables de señalización para el SAI Galaxy VS, página 24.
6. Añadir las etiquetas de seguridad traducidas en el producto, página 30.
7. Instalación final, página 31.

Para obtener información sobre cómo desmantelar o trasladar del panel de derivación de mantenimiento una vez finalizada la instalación, consulte **Desmantelamiento o traslado del panel de derivación de mantenimiento a una nueva ubicación**, página 32.

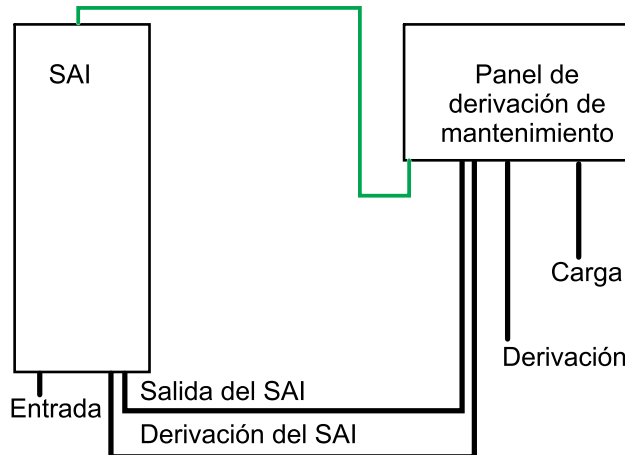


# Procedimiento de instalación del SAI Easy UPS 3M

## Suministro de red simple principal



## Suministro de red con dos entradas



— Cable de señalización  
 — Cable de alimentación

1. Montaje del panel de derivación de mantenimiento en la pared, página 18.
2. Preparación del panel de derivación de mantenimiento para el cableado, página 20.
3. Retirada de los puentes del neutro, página 21.
4. Conexión de los cables de alimentación, página 22.
5. Conexión de los cables de señalización para el SAI Easy UPS 3M, página 27.
6. Añadir las etiquetas de seguridad traducidas en el producto, página 30.
7. Instalación final, página 31.

Para obtener información sobre cómo desmantelar o trasladar del panel de derivación de mantenimiento una vez finalizada la instalación, consulte **Desmantelamiento o traslado del panel de derivación de mantenimiento a una nueva ubicación**, página 32.

# Montaje del panel de derivación de mantenimiento en la pared

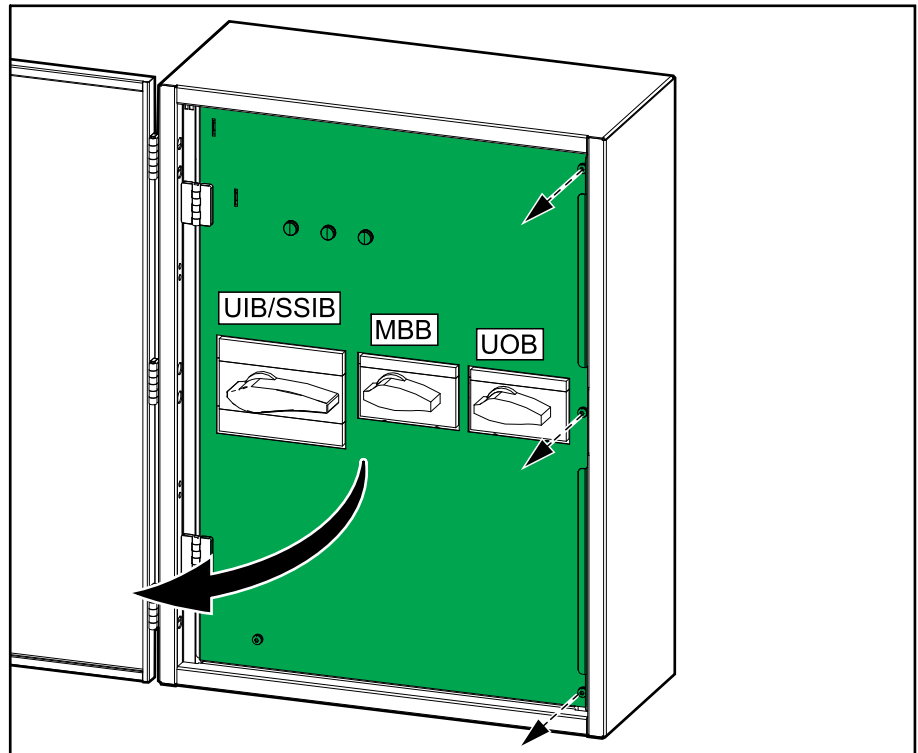
## ⚠ ATENCIÓN

### RIESGO DE LESIONES O DAÑOS EN EL EQUIPO

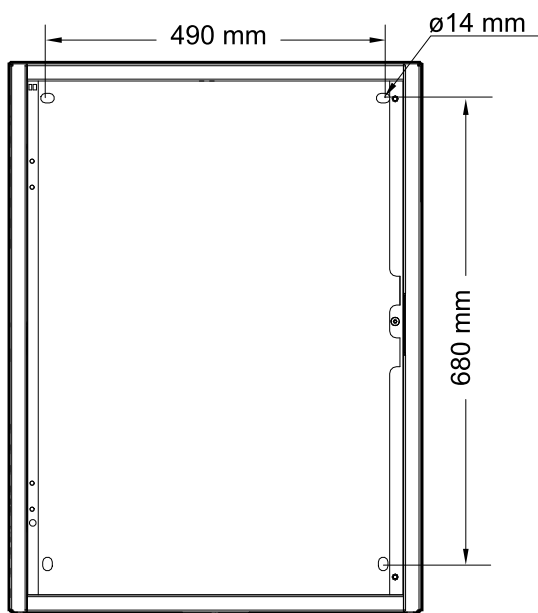
- Coloque el panel de derivación de mantenimiento en una pared o un bastidor suficientemente sólidos y capaces de soportar el peso de la unidad.
- Utilice el hardware apropiado para el tipo de pared o bastidor.

**Si no se siguen estas instrucciones, pueden producirse lesiones o daños en el equipo.**

1. Quite los tornillos y abra la puerta interior en el panel de derivación de mantenimiento.



2. Mida y marque en la pared las ubicaciones de los cuatro orificios de montaje.



3. Taladre los orificios en cada una de las cuatro ubicaciones y coloque los pernos de anclaje.
4. Monte el panel de derivación de mantenimiento en la pared.

## Preparación del panel de derivación de mantenimiento para el cableado

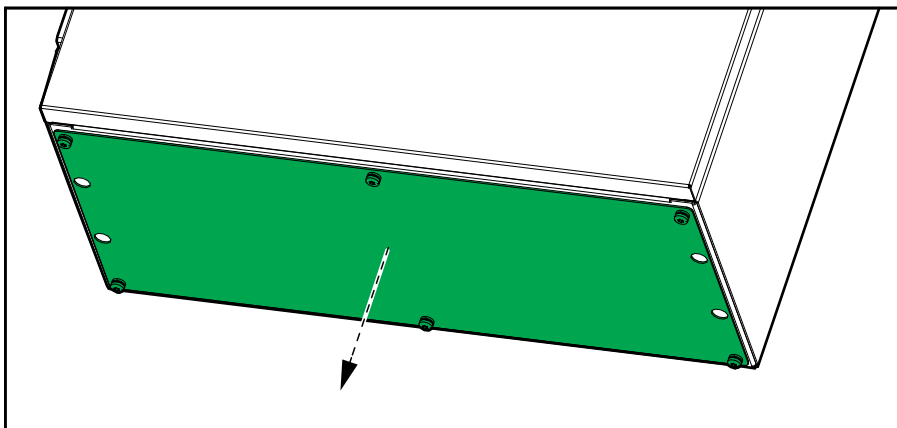
### ⚠ PELIGRO

#### PELIGRO DE DESCARGA ELÉCTRICA, EXPLOSIÓN O DESCARGA DE ARCO ELÉCTRICO

No haga orificios ni realice perforaciones en las placas guía instaladas ni cerca del panel de derivación de mantenimiento.

**Si no se siguen estas instrucciones, se producirán lesiones graves o la muerte.**

1. Retire la placa guía.



2. Perfore los orificios para el cableado o los conductos en la placa guía.

### ⚠ PELIGRO

#### PELIGRO DE DESCARGA ELÉCTRICA, EXPLOSIÓN O DESCARGA DE ARCO ELÉCTRICO

Compruebe que no haya bordes afilados que puedan dañar los cables.

**Si no se siguen estas instrucciones, se producirán lesiones graves o la muerte.**

3. Instale los conductos (si corresponde) y vuelva a colocar la placa guía.

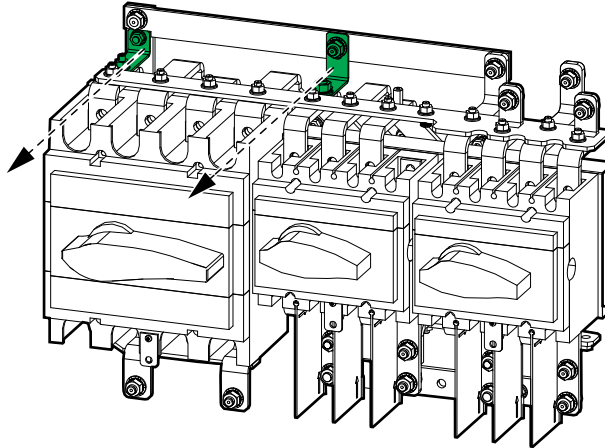
## Retirada de los puentes del neutro

**NOTA:** El puente del neutro hace una conexión con perno en el neutro para que el neutro no se desconecte al abrir el disyuntor de cuatro polos.

**NOTA:** Retire los puentes del neutro en una instalación de Galaxy VS únicamente si es un requisito local. La eliminación de los puentes del neutro es una **opción** en una instalación de Galaxy VS.

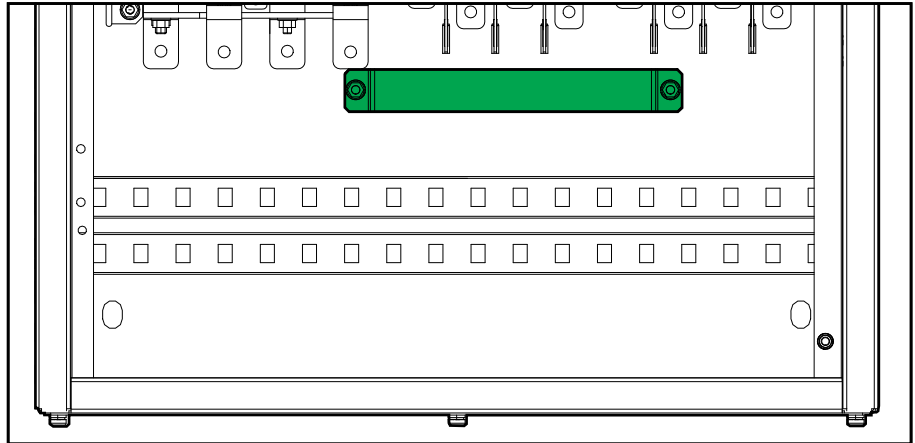
**NOTA:** Retire siempre los puentes del neutro en una instalación del SAI Easy UPS 3M. La retirada de los puentes del neutro es **obligatoria** en una instalación del SAI Easy UPS 3M.

1. Retire los puentes del neutro de los disyuntores.

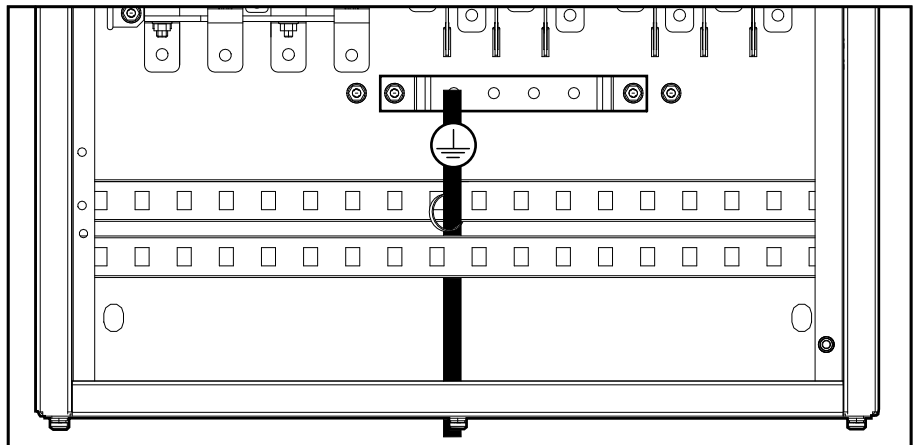


# Conexión de los cables de alimentación

1. Retire la cubierta de la barra colectora PE.

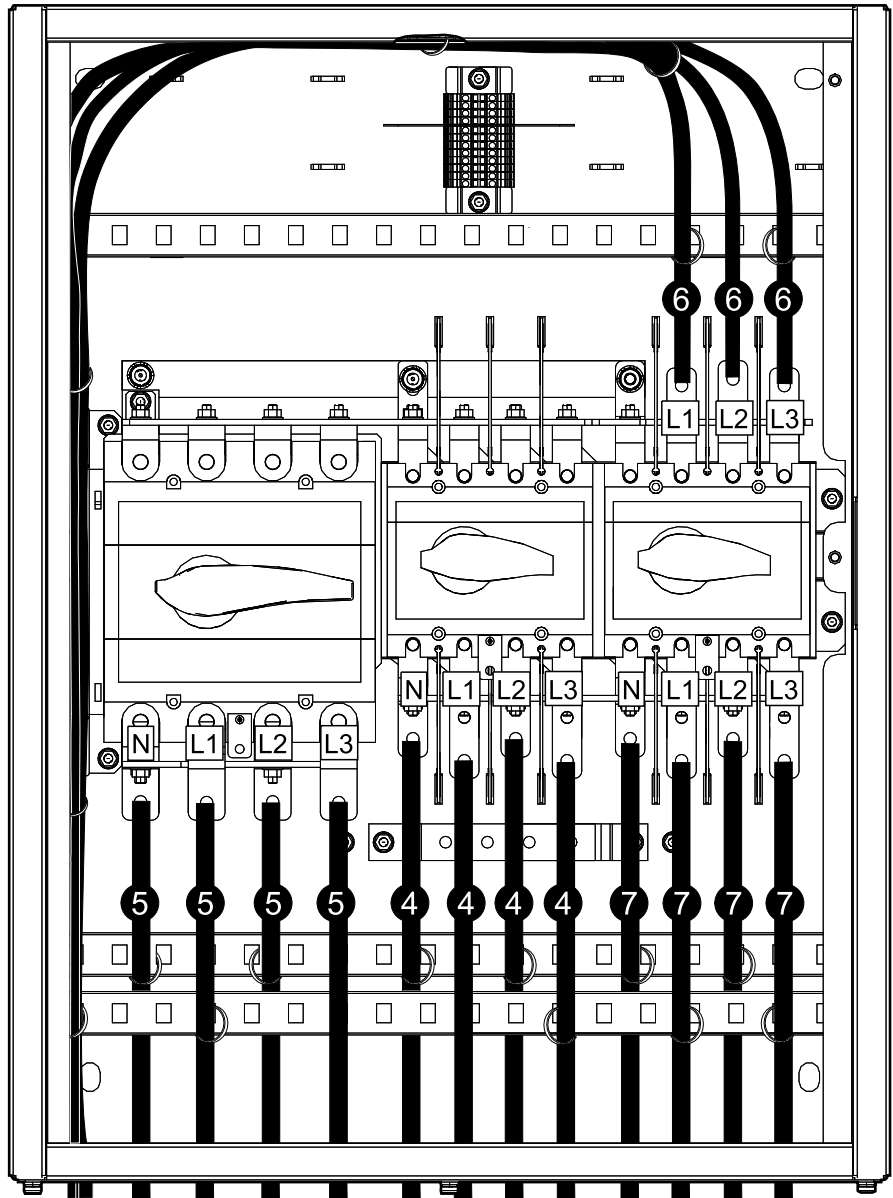


2. Conecte los cables de PE a la barra colectora PE.



3. Vuelva a instalar la cubierta en la barra colectora PE.
4. Siga uno de estos procedimientos:
  - **Para suministro de red simple principal:** Conecte los cables de entrada de la red eléctrica.
  - **Para suministro de red con dos entradas:** Conecte los cables de derivación de la red eléctrica.
5. Siga uno de estos procedimientos:
  - **Para suministro de red simple principal:** Conecte los cables de entrada del SAI.
  - **Para suministro de red con dos entradas:** Conecte los cables de derivación del SAI.
6. Conecte los cables de salida del SAI.

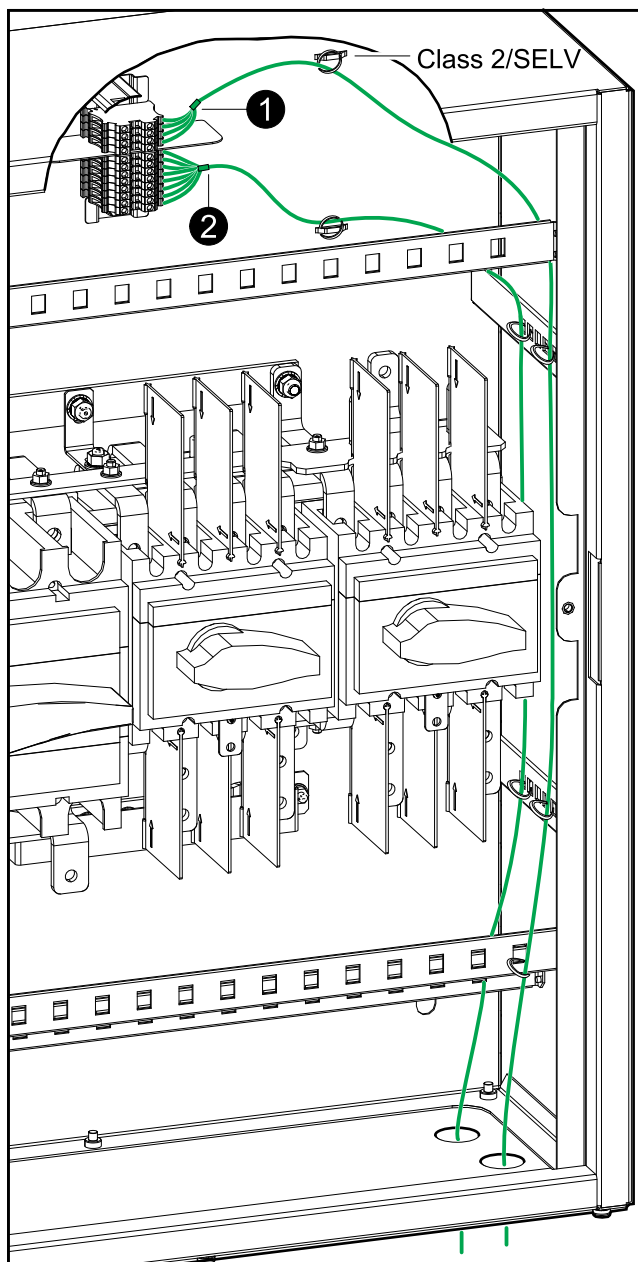
7. Conecte los cables de carga.



8. Sujete los cables con bridas (no suministradas) a los protectores de cables en los lados izquierdo, superior e inferior del panel de derivación de mantenimiento.

## Conexión de los cables de señalización para el SAI Galaxy VS

**NOTA:** Pase los cables de señalización por separado de los cables de alimentación y haga lo mismo con los cables de Class 2/SELV y con los de non-Class 2/non-SELV.



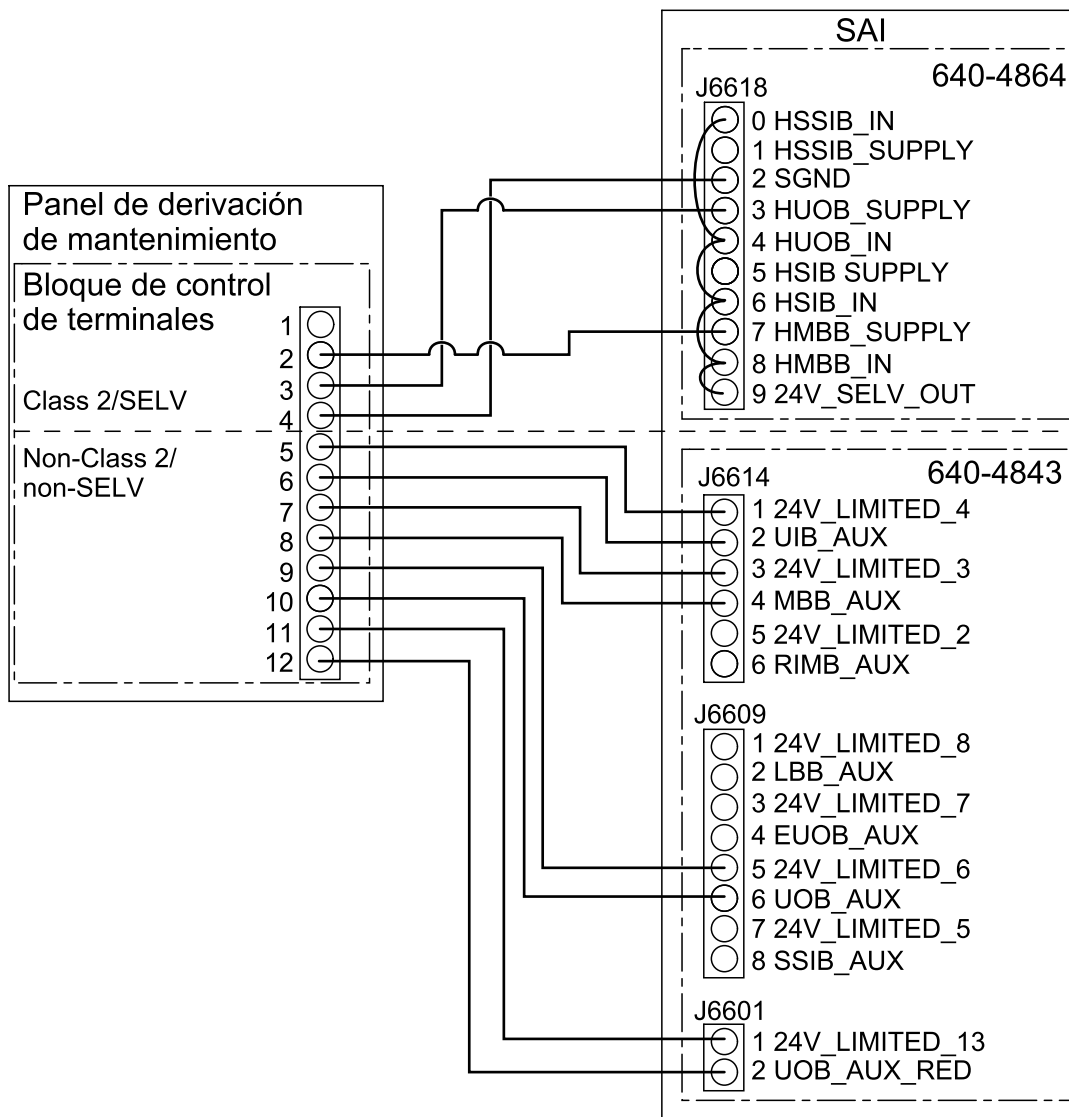
1. Conecte los cables de señalización Class 2/SELV de los indicadores luminosos del disyuntor del bloque de control de terminales en el panel de derivación de mantenimiento al SAI, según la configuración necesaria.

**NOTA:** El circuito del indicador luminoso del disyuntor se considera Class 2/SELV. Los circuitos Class 2/SELV deben estar aislados de los circuitos primarios. No conecte ningún circuito a los terminales de los indicadores luminosos de disyuntores, a menos que se pueda confirmar que el circuito es de Class 2/SELV.

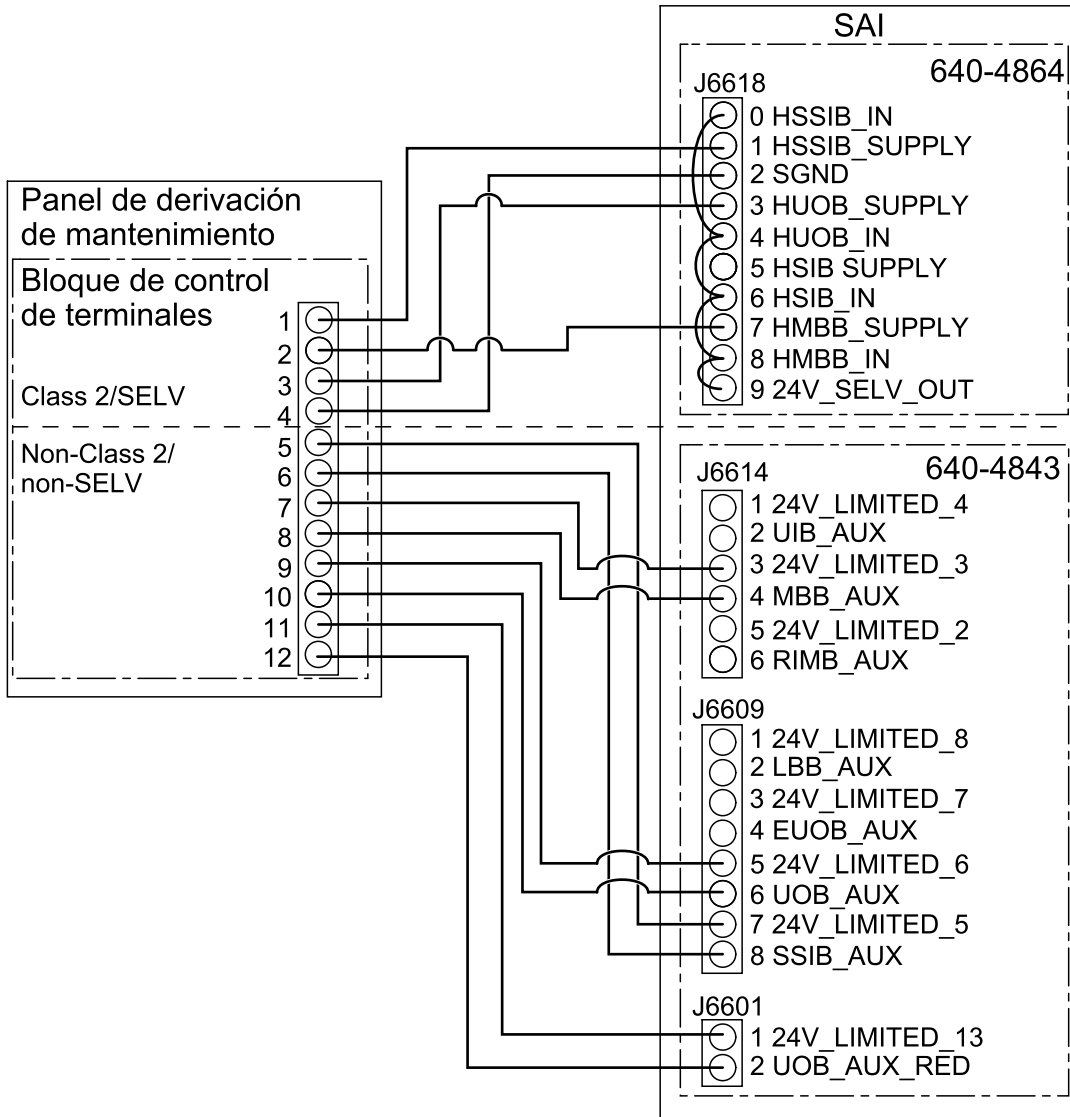


2. Conecte los cables de señalización non-Class 2/non-SELV del bloque de control de terminales en el panel de derivación de mantenimiento al SAI, según la configuración necesaria.

**Suministro de red simple principal**



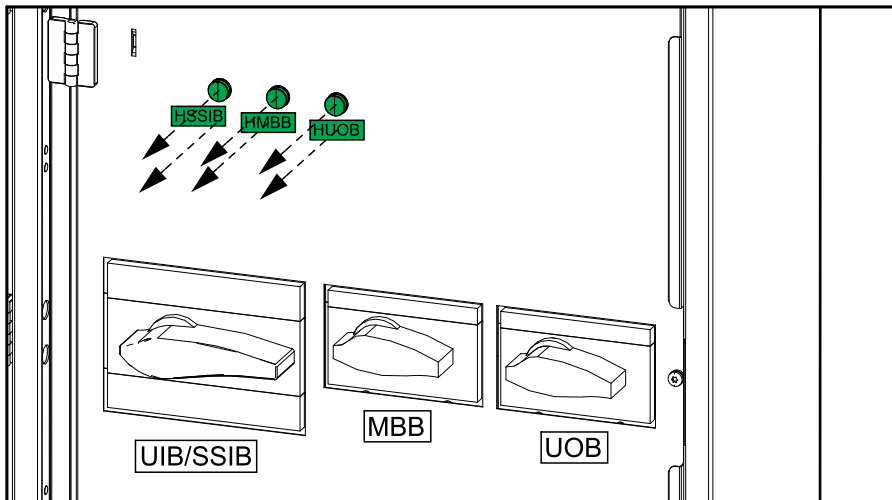
**Suministro de red con dos entradas**



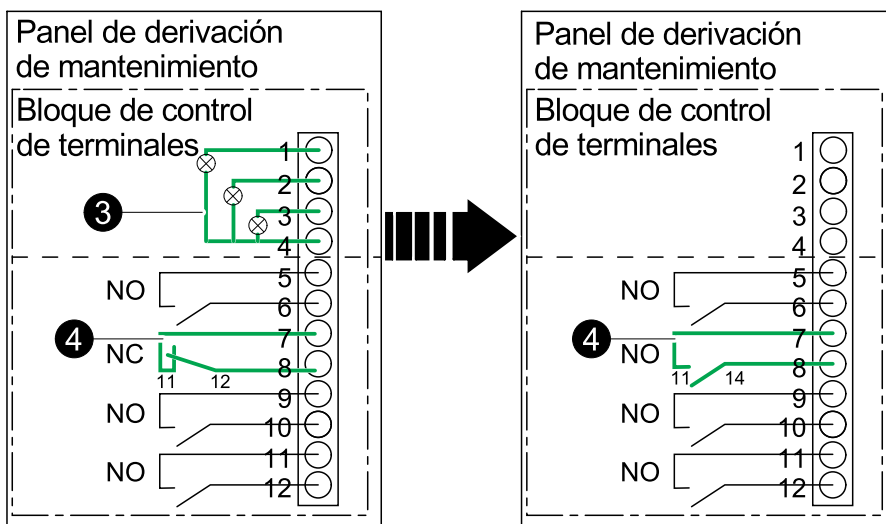
3. Levante los cables de señalización que cuelgan y sujételos con los protectores de cables.

# Conexión de los cables de señalización para el SAI Easy UPS 3M

1. Retire los tres indicadores luminosos del disyuntor y las etiquetas de los indicadores luminosos del disyuntor del panel de derivación de mantenimiento. Los indicadores luminosos del disyuntor son incompatibles con el SAI Easy UPS 3M.

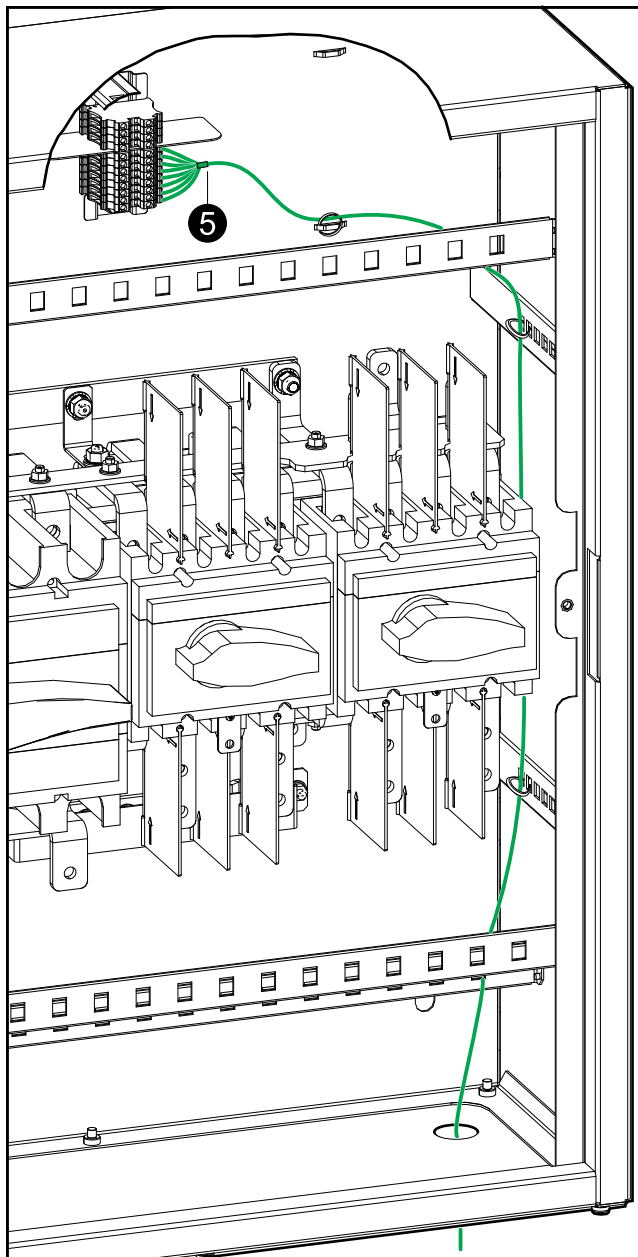


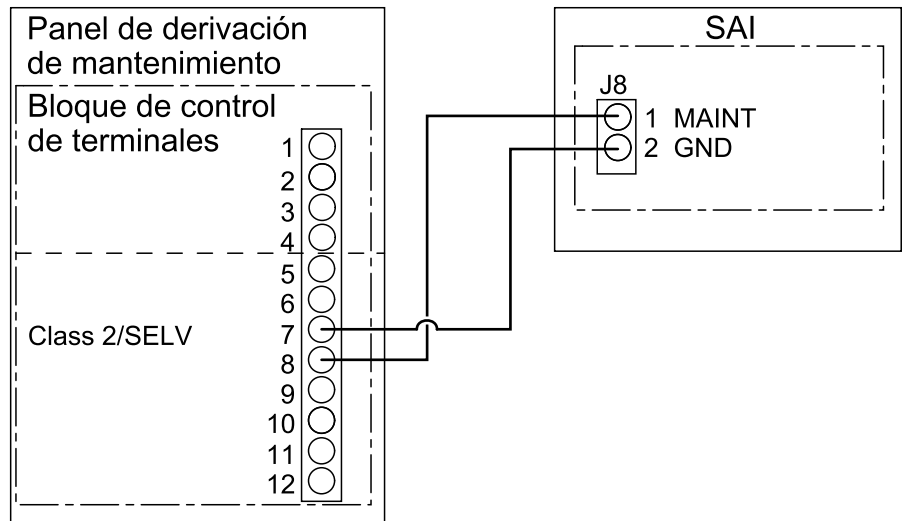
2. Instale tres tapones ciegos redondos (no suministrados) en los orificios de la puerta interior.
3. En el bloque de control de terminales, quite las conexiones internas de los indicadores luminosos del disyuntor (pin 1-4).
4. En el bloque de control de terminales, modifique la conexión interna para los conmutadores AUX MBB (pin 7-8) de normalmente cerrado (NC) a normalmente abierto (NA).



5. Conecte los cables de señalización Class 2/SELV del bloque de control de terminales en el panel de derivación de mantenimiento al SAI, según la configuración necesaria.

**NOTA:** Pase los cables de señalización por separado de los cables de alimentación y haga lo mismo con los cables de Class 2/SELV y con los de non-Class 2/non-SELV.





6. Levante los cables de señalización que cuelgan y sujételos con los protectores de cables.

## Añadir las etiquetas de seguridad traducidas en el producto

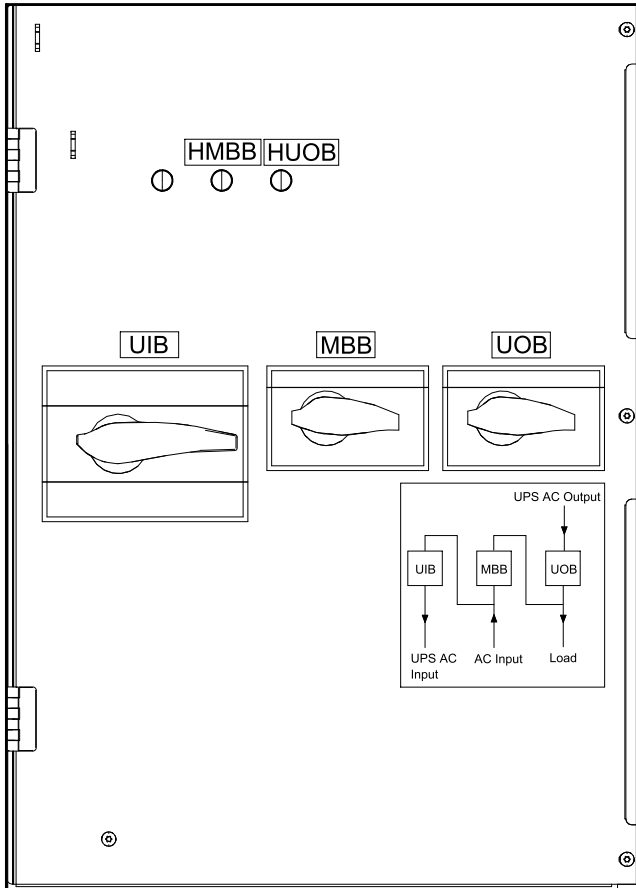
Las etiquetas de seguridad del producto están en inglés y en francés. Con el producto se proporcionan hojas con etiquetas de seguridad traducidas.

1. Localice las hojas con etiquetas de seguridad traducidas.
2. Verifique qué números 885-XXX hay en la hoja con etiquetas de seguridad traducidas.
3. Localice las etiquetas de seguridad en el producto que coincidan con las etiquetas de seguridad traducidas en la hoja; para ello, busque los números 885-XXX.
4. Añada la etiqueta de seguridad de sustitución con el idioma que desee al producto, encima de la etiqueta de seguridad en francés que ya existe.

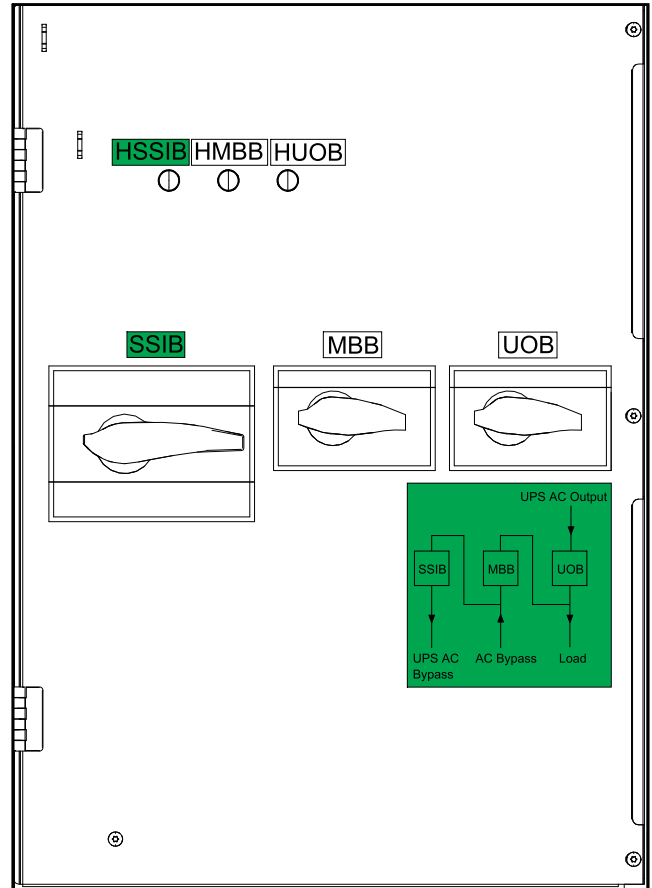
# Instalación final

1. Cierre la puerta interior y fíjela con los tornillos.
2. Añada etiquetas a los indicadores del disyuntor, los disyuntores y el diagrama, en función del sistema. Las etiquetas se suministran con este manual.

**Etiquetas: suministro de red simple principal**



**Etiquetas: suministro de red con dos entradas**



# Desmantelamiento o traslado del panel de derivación de mantenimiento a una nueva ubicación

1. Apague completamente el SAI: siga las instrucciones del manual de usuario del SAI.
2. Bloquee y etiquete todos los disyuntores de la aparamenta eléctrica en la posición OFF (abierto).
3. Bloquee y etiquete todos los disyuntores de batería de la solución de aparamenta/batería en la posición OFF (abierto).
4. Compruebe que todos los disyuntores aguas arriba se encuentren en la posición OFF (abierto).

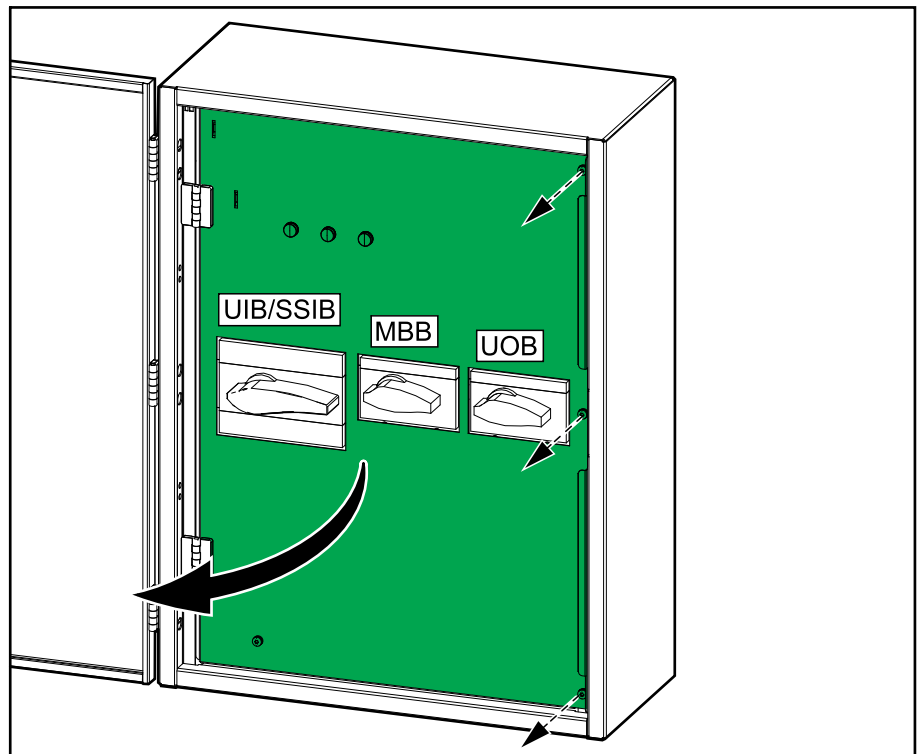
## ⚠️ PELIGRO

### PELIGRO DE DESCARGA ELÉCTRICA, EXPLOSIÓN O DESCARGA DE ARCO ELÉCTRICO

Compruebe que todos los disyuntores aguas arriba se encuentren en la posición OFF (abierto).

**Si no se siguen estas instrucciones, se producirán lesiones graves o la muerte.**

5. Abra la puerta frontal del panel de derivación de mantenimiento.
6. Bloquee y etiquete UIB/SSIB, MBB y UOB en el panel de derivación de mantenimiento en la posición OFF (abierto).
7. Quite los tornillos y abra la puerta interior en el panel de derivación de mantenimiento.





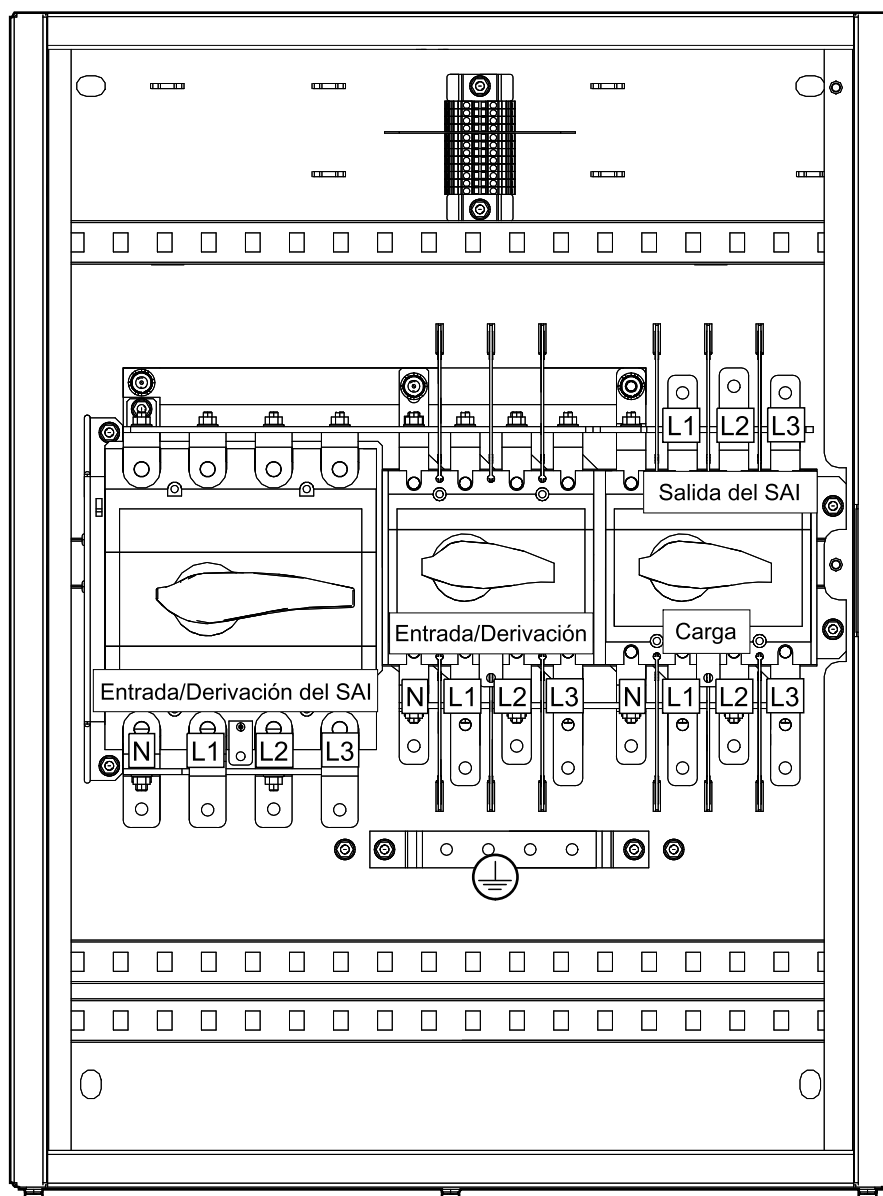
- Mida y verifique la AUSENCIA de tensión en cada barra colectora de entrada/derivación, barra colectora de entrada/derivación del SAI, barra colectora de salida del SAI y barra colectora de carga antes de continuar.

## PELIGRO

### PELIGRO DE DESCARGA ELÉCTRICA, EXPLOSIÓN O DESCARGA DE ARCO ELÉCTRICO

Mida y verifique la AUSENCIA de tensión en cada barra colectora de entrada/derivación, barra colectora de entrada/derivación del SAI, barra colectora de salida del SAI y barra colectora de carga antes de continuar.

**Si no se siguen estas instrucciones, se producirán lesiones graves o la muerte.**



- Desconecte y retire todos los cables de alimentación del panel de derivación de mantenimiento. Para obtener más información, consulte *Conexión de los cables de alimentación*, página 22.
- Desconecte y retire todos los cables de señalización del panel de derivación de mantenimiento. Para obtener más información, consulte *Conexión de los cables de señalización para el SAI Galaxy VS*, página 24 o *Conexión de los cables de señalización para el SAI Easy UPS 3M*, página 27.

11. Retire los cuatro tornillos M10 y el panel de derivación de mantenimiento de la pared.

## ⚠ ATENCIÓN

### CARGA MUY PESADA

El panel de derivación de mantenimiento pesa mucho (48 kg). Utilice las herramientas adecuadas para levantar con seguridad el panel de derivación de mantenimiento.

**Si no se siguen estas instrucciones, pueden producirse lesiones o daños en el equipo.**

12. Cierre la puerta interior y fíjela con los tornillos.
13. Cierre y bloquee la puerta frontal del panel de derivación de mantenimiento.
14. **Para el transporte:**

## ⚠ ADVERTENCIA

### PELIGRO DE VUELCO

Para transportar el panel de derivación de mantenimiento, asegúrese de lo siguiente:

- el personal encargado del transporte tiene los conocimientos necesarios y ha recibido la formación adecuada;
- utiliza las herramientas pertinentes para levantar y transportar el producto de forma segura;
- protege el producto contra daños utilizando la protección correcta (como envoltorios o embalajes).

**Si no se siguen estas instrucciones, pueden producirse lesiones graves, muerte o daños en el equipo.**

Requisitos de transporte:

- Monte el panel de derivación de mantenimiento en posición horizontal en el centro de un palé adecuado que tenga las dimensiones mínimas siguientes: 840 mm x 1220 mm. El palé debe tener capacidad para soportar el peso del panel de derivación de mantenimiento (48 kg).
- Monte el panel de derivación de mantenimiento en el palé con medios de fijación adecuados que puedan soportar vibraciones y golpes durante la carga, el transporte y la descarga.
- Puede reutilizar el palé de transporte original junto con los soportes de transporte originales, si no presentan daños.

## ⚠ ADVERTENCIA

### COMPORTAMIENTO IMPREVISTO DEL EQUIPO

No levante directamente el panel de derivación de mantenimiento con una carretilla elevadora/transpaleta, ya que podría doblar o dañar el panel de derivación de mantenimiento.

**Si no se siguen estas instrucciones, pueden producirse lesiones graves, muerte o daños en el equipo.**

15. Siga uno de estos procedimientos:
- Desmantele el panel de derivación de mantenimiento, o bien
  - Traslade el panel de derivación de mantenimiento a una nueva ubicación para instalarlo.

16. **Solo en caso de instalar el panel de derivación de mantenimiento en una nueva ubicación:** Siga el manual de instalación para instalar el panel de derivación de mantenimiento en la nueva ubicación. Consulte Procedimiento de instalación del SAI Galaxy VS, página 16 o Procedimiento de instalación del SAI Easy UPS 3M, página 17 para obtener información general de la instalación. La reinstalación y la puesta en marcha solo las deben efectuar personal cualificado.

Schneider Electric  
35 rue Joseph Monier  
92500 Rueil Malmaison  
Francia

+ 33 (0) 1 41 29 70 00



Debido a que las normas, especificaciones y diseños cambian periódicamente, solicite la confirmación de la información dada en esta publicación.

© 2019 – 2023 Schneider Electric. Reservados todos los derechos

990-91315B-006