

Coffret bypass de maintenance pour montage mural

Pour Galaxy VS et Easy UPS 3M

Installation

GVSBPSU150KH

Les dernières mises à jour sont disponibles sur le site web de Schneider Electric
09/2023



Mentions légales

Les informations fournies dans ce document contiennent des descriptions générales, des caractéristiques techniques et/ou des recommandations concernant des produits/solutions.

Ce document n'est pas destiné à remplacer une étude détaillée ou un plan de développement ou de représentation opérationnel et propre au site. Il ne doit pas être utilisé pour déterminer l'adéquation ou la fiabilité des produits/solutions pour des applications utilisateur spécifiques. Il incombe à chaque utilisateur individuel d'effectuer, ou de faire effectuer par un professionnel de son choix (intégrateur, spécificateur ou équivalent), l'analyse de risques exhaustive appropriée ainsi que l'évaluation et les tests des produits/solutions par rapport à l'application ou l'utilisation particulière envisagée.

La marque Schneider Electric et toutes les marques de commerce de Schneider Electric SE et de ses filiales mentionnées dans ce document sont la propriété de Schneider Electric SE ou de ses filiales. Toutes les autres marques peuvent être des marques de commerce de leurs propriétaires respectifs.

Ce document et son contenu sont protégés par les lois sur la propriété intellectuelle applicables et sont fournis à titre d'information uniquement. Aucune partie de ce document ne peut être reproduite ou transmise sous quelque forme ou par quelque moyen que ce soit (électronique, mécanique, photocopie, enregistrement ou autre), à quelque fin que ce soit, sans l'autorisation écrite préalable de Schneider Electric.

Schneider Electric n'accorde aucun droit ni aucune licence d'utilisation commerciale de ce document ou de son contenu, sauf dans le cadre d'une licence non exclusive et personnelle, pour le consulter tel quel.

Schneider Electric se réserve le droit d'apporter à tout moment des modifications ou des mises à jour relatives au contenu de ce document ou à son format, sans préavis.

Dans la mesure permise par la loi applicable, Schneider Electric et ses filiales déclinent toute responsabilité en cas d'erreurs ou d'omissions dans le contenu informatif du présent document ou pour toute conséquence résultant de l'utilisation des informations qu'il contient.

Table des matières

Consignes de sécurité importantes — À CONSERVER.....	5
Compatibilité électromagnétique.....	6
Précautions de sécurité.....	6
Précautions de sécurité supplémentaires après l'installation.....	9
Sécurité électrique.....	9
Caractéristiques.....	11
Protection amont préconisée.....	11
Sections de câbles recommandées.....	11
Caractéristiques du couple de serrage.....	11
Poids et dimensions à l'expédition du panneau du bypass de maintenance.....	12
Poids et dimensions du coffret bypass de maintenance.....	12
Dégagement.....	12
Environnement.....	13
Conformité.....	13
Schémas unifilaires.....	14
Procédure d'installation pour ASI Galaxy VS.....	16
Procédure d'installation pour Easy UPS 3M.....	17
Montage du coffret bypass de maintenance au mur.....	18
Préparation du coffret bypass de maintenance pour les câbles.....	20
Retirer les cavaliers de neutres.....	21
Raccordement des câbles d'alimentation.....	22
Raccordement des câbles de signal pour l'ASI Galaxy VS.....	24
Raccordement des câbles de signal pour Easy UPS 3M.....	27
Ajout d'étiquettes de sécurité traduites à votre produit.....	30
Dernières étapes d'installation.....	31
Démantèlement ou déplacement du panneau du bypass de maintenance vers un nouvel emplacement.....	32

Consignes de sécurité importantes — À CONSERVER

Lisez attentivement les consignes qui suivent et examinez l'équipement pour vous familiariser avec lui avant de l'installer, de l'utiliser, de le réparer ou de l'entretenir. Les messages de sécurité suivants peuvent apparaître tout au long du présent manuel ou sur l'équipement pour vous avertir de risques potentiels ou attirer votre attention sur des informations qui clarifient ou simplifient une procédure.



Lorsque ce symbole est ajouté à un message de sécurité de type « Danger » ou « Avertissement », il indique un risque concernant l'électricité pouvant causer des blessures si les consignes ne sont pas suivies.



Ceci est le pictogramme de l'alerte de sécurité. Il indique des risques de blessure. Respectez tous les messages de sécurité portant ce symbole afin d'éviter les risques de blessure ou de décès.

⚠ DANGER

DANGER indique une situation dangereuse. Si elle n'est pas évitée, **elle provoquera** la mort ou des blessures graves.

Le non-respect de ces instructions provoquera la mort ou des blessures graves.

⚠ AVERTISSEMENT

AVERTISSEMENT indique une situation dangereuse. Si elle n'est pas évitée, **elle peut provoquer** la mort ou des blessures graves.

Le non-respect de ces instructions peut provoquer la mort, des blessures graves ou des dommages matériels.

⚠ ATTENTION

ATTENTION indique une situation dangereuse. Si elle n'est pas évitée, **elle peut provoquer** des blessures légères ou modérées.

Le non-respect de ces instructions peut provoquer des blessures ou des dommages matériels.

AVIS

AVIS est utilisé pour les problèmes ne créant pas de risques corporels. Le pictogramme de l'alerte de sécurité n'est pas utilisé avec ce type de message de sécurité.

Le non-respect de ces instructions peut provoquer des dommages matériels.

Remarque

Les équipements électriques doivent être installés, exploités et entretenus par un personnel qualifié. Schneider Electric décline toute responsabilité quant aux conséquences de l'utilisation de cet appareil.

Une personne est dite habilitée lorsqu'elle dispose des connaissances et du savoir-faire concernant la construction, l'installation et l'exploitation de l'équipement électrique, et qu'elle a reçu une formation de sécurité lui permettant de reconnaître et d'éviter les risques inhérents.

CEI 62040-1 : "Alimentations sans interruption (ASI) - Partie 1 : Exigences de sécurité" : cet équipement, y compris l'accès à la batterie, doit être inspecté, installé et entretenu par une personne qualifiée.

La personne habilitée est une personne qui possède la formation et l'expérience nécessaires pour lui permettre de percevoir les risques et d'éviter les dangers que l'équipement peut créer (référence CEI 62040-1, section 3.102).

Compatibilité électromagnétique

AVIS
<p>RISQUE DE PERTURBATIONS ÉLECTROMAGNÉTIQUES</p> <p>Ce produit est un onduleur de catégorie C2. Il peut causer des interférences dans un environnement résidentiel, auquel cas l'utilisateur peut être amené à devoir prendre des mesures supplémentaires.</p> <p>Le non-respect de ces instructions peut provoquer des dommages matériels.</p>

Précautions de sécurité

⚡⚠ DANGER
<p>RISQUE DE DÉCHARGE ÉLECTRIQUE, D'EXPLOSION OU D'ARC ÉLECTRIQUE</p> <p>Lisez toutes les instructions du manuel d'installation avant d'installer ce produit ou de travailler dessus.</p> <p>Le non-respect de ces instructions provoquera la mort ou des blessures graves.</p>

⚡⚠ DANGER
<p>RISQUE DE DÉCHARGE ÉLECTRIQUE, D'EXPLOSION OU D'ARC ÉLECTRIQUE</p> <p>N'installez pas le produit tant que tous les travaux de construction n'ont pas été terminés et que le local d'installation n'a pas été nettoyé.</p> <p>Le non-respect de ces instructions provoquera la mort ou des blessures graves.</p>

⚠ ⚠ DANGER**RISQUE DE DÉCHARGE ÉLECTRIQUE, D'EXPLOSION OU D'ARC ÉLECTRIQUE**

Le produit doit être installé conformément aux caractéristiques et critères définis par Schneider Electric. Cela concerne en particulier les protections externes et internes (disjoncteurs amont, disjoncteurs batteries, câblage, etc.) et les critères environnementaux. Schneider Electric décline toute responsabilité en cas de non-respect de ces obligations.

Le non-respect de ces instructions provoquera la mort ou des blessures graves.

⚠ ⚠ DANGER**RISQUE DE DÉCHARGE ÉLECTRIQUE, D'EXPLOSION OU D'ARC ÉLECTRIQUE**

Le système d'ASI doit être installé conformément aux réglementations locales et nationales. Installez le système d'ASI conformément :

- à la norme IEC 60364 (notamment 60364-4-41- Protection contre les chocs électriques, 60364-4-42 - Protection contre les effets thermiques et 60364-4-43 - Protection contre les surintensités), **ou**
- A la norme NEC NFPA 70, **ou**
- Au Code canadien de l'électricité (Canadian Electrical Code, C22.1, Chap. 1)

selon la norme applicable localement.

Le non-respect de ces instructions provoquera la mort ou des blessures graves.

⚠ ⚠ DANGER**RISQUE DE DÉCHARGE ÉLECTRIQUE, D'EXPLOSION OU D'ARC ÉLECTRIQUE**

- Installez le produit dans une pièce à température régulée dépourvue de produits contaminants conducteurs et d'humidité.
- Installez le produit sur une surface non inflammable, plane et solide (sur du béton, par exemple) capable de supporter le poids du système.

Le non-respect de ces instructions provoquera la mort ou des blessures graves.

⚡⚠ DANGER**RISQUE DE DÉCHARGE ÉLECTRIQUE, D'EXPLOSION OU D'ARC ÉLECTRIQUE**

Le produit n'est pas conçu pour les environnements inhabituels suivants, et ne doit pas y être installé :

- fumée nocive ;
- mélanges explosifs de poussières ou de gaz, gaz corrosifs, conducteurs inflammables ou chaleur radiante provenant d'une autre source ;
- humidité, poussière abrasive, vapeur ou environnement excessivement humide ;
- moisissures, insectes, vermine ;
- air salin ou fluide frigorigène de refroidissement contaminé ;
- degré de pollution supérieur à 2 selon la norme IEC 60664-1 ;
- exposition à des vibrations, chocs et basculements anormaux ;
- exposition directe à la lumière du soleil, à des sources de chaleur ou à des champs électromagnétiques élevés.

Le non-respect de ces instructions provoquera la mort ou des blessures graves.

⚡⚠ DANGER**RISQUE DE DÉCHARGE ÉLECTRIQUE, D'EXPLOSION OU D'ARC ÉLECTRIQUE**

Ne percez pas de trous et n'effectuez pas de perforations pour les câbles et conduites sur les plaques presse-étoupe de l'ASI, ni ceux installés à proximité du système d'ASI.

Le non-respect de ces instructions provoquera la mort ou des blessures graves.

⚡⚠ DANGER**RISQUE DE DÉCHARGE ÉLECTRIQUE, D'EXPLOSION OU D'ARC ÉLECTRIQUE**

N'apportez pas de modifications mécaniques au produit (notamment, ne retirez pas de parties de l'armoire et ne percez pas d'orifices) non décrites dans le manuel d'installation.

Le non-respect de ces instructions provoquera la mort ou des blessures graves.

AVIS**RISQUE DE SURCHAUFFE**

Respectez les consignes concernant l'espace libre autour du produit et ne couvrez pas les orifices d'aération lorsque le produit est en marche.

Le non-respect de ces instructions peut provoquer des dommages matériels.

Précautions de sécurité supplémentaires après l'installation

⚠️⚠️ DANGER

RISQUE DE DÉCHARGE ÉLECTRIQUE, D'EXPLOSION OU D'ARC ÉLECTRIQUE

N'installez pas le système d'ASI tant que tous les travaux de construction n'ont pas été terminés et que le local d'installation n'a pas été nettoyé. Si des travaux de construction supplémentaires sont nécessaires dans le local d'installation après l'installation de ce produit, mettez le produit hors tension et couvrez-le à l'aide de l'emballage de protection dans lequel il a été livré.

Le non-respect de ces instructions provoquera la mort ou des blessures graves.

Sécurité électrique

Ce manuel contient des consignes de sécurité importantes à respecter lors de l'installation et de l'entretien du système d'ASI.

⚠️⚠️ DANGER

RISQUE DE DÉCHARGE ÉLECTRIQUE, D'EXPLOSION OU D'ARC ÉLECTRIQUE

- L'équipement électrique ne doit être installé, exploité et entretenu que par du personnel qualifié.
- Utilisez les équipements de protection personnelle appropriés et respectez les consignes concernant la sécurité électrique au travail.
- Des dispositifs de déconnexion pour les sources CA et CC doivent être fournis par des tiers, facilement accessibles, et leur fonction signalée.
- Coupez toute alimentation électrique du système d'ASI avant de travailler sur ou dans l'équipement.
- Avant de manipuler le système d'ASI, vérifiez l'absence de tension dangereuse entre chacune des bornes, y compris la terre.
- L'ASI contient une source d'énergie interne. Il peut contenir une tension dangereuse même une fois déconnectée du secteur. Avant de procéder à l'installation ou à l'entretien du système d'ASI, assurez-vous que les ASI sont hors tension et déconnectés du secteur et des batteries. Attendez cinq minutes avant d'ouvrir l'ASI pour laisser le temps aux condensateurs de se décharger.
- L'ASI doit être correctement mise à la terre et le conducteur de mise à la terre doit être connecté en premier en raison du courant de fuite élevé.

Le non-respect de ces instructions provoquera la mort ou des blessures graves.

Lorsque l'entrée de l'ASI est raccordée à des organes de coupure externes qui, lorsqu'ils sont ouverts, isolent le neutre, ou lorsque l'isolement automatique de backfeed est fourni à l'extérieur de l'équipement ou est raccordé à un système IT de distribution de puissance, une étiquette doit être apposée par l'utilisateur aux bornes d'entrée de l'ASI, sur tous les organes de coupure primaires installés à distance de la zone de l'ASI et sur les points d'accès externes entre ces organes de coupure et l'ASI comportant le texte suivant (ou l'équivalent dans une langue acceptable dans le pays où le système d'ASI est installé) :

 **DANGER****RISQUE DE DÉCHARGE ÉLECTRIQUE, D'EXPLOSION OU D'ARC ÉLECTRIQUE**

Risque de retour de tension. Avant de travailler sur ce circuit : isolez l'ASI et vérifiez l'absence de tension dangereuse entre les bornes, y compris la terre.

Le non-respect de ces instructions provoquera la mort ou des blessures graves.

Caractéristiques

NOTE: Puissance nominale maximale de résistance aux courts-circuits 25 kA RMS symétriques.

NOTE: GVSBPUSU150KH peut supporter une charge allant jusqu'à 150 kW/ kVA tant que le courant neutre (250 A) n'est pas dépassé.

Protection amont préconisée

Reportez-vous au manuel d'installation de l'ASI pour la protection en amont recommandée.

Sections de câbles recommandées

⚠ DANGER

RISQUE DE DÉCHARGE ÉLECTRIQUE, D'EXPLOSION OU D'ARC ÉLECTRIQUE

Tous les câbles doivent être conformes aux normes nationales et/ou électriques applicables. La section de câble ne doit pas dépasser 120 mm².

Le non-respect de ces instructions provoquera la mort ou des blessures graves.

NOTE: Les câbles en aluminium ne sont pas pris en charge.

Reportez-vous au manuel d'installation de l'ASI pour les tailles de câbles recommandées.

Caractéristiques du couple de serrage

Taille de vis	Couple
M4	1,7 Nm
M5	2,2 Nm
M6	5 Nm
M8	17,5 Nm
M10	30 Nm
M12	50 Nm

Poids et dimensions à l'expédition du panneau du bypass de maintenance

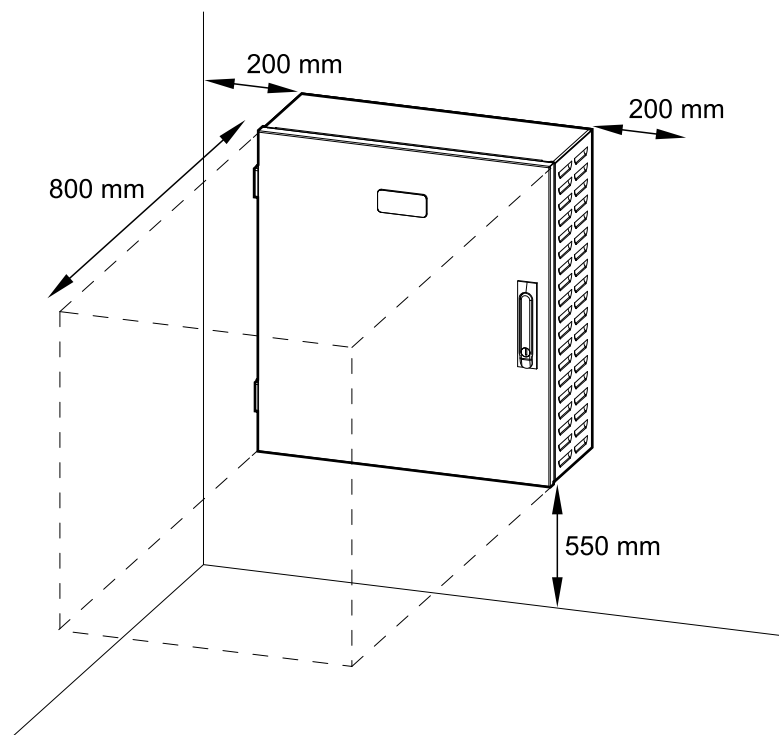
Réf. commerciale	Poids en kg	Hauteur en mm ¹	Largeur en mm	Profondeur en mm ¹
GVSBP5U150KH	60	490	840	1220

Poids et dimensions du coffret bypass de maintenance

Réf. commerciale	Poids en kg	Hauteur en mm	Largeur en mm	Profondeur en mm
GVSBP5U150KH	48	800	600	280

Dégagement

NOTE: Veillez à respecter les espaces nécessaires à la ventilation et aux opérations de maintenance comme indiqué ci-dessous. Conformez-vous aux réglementations locales et normes applicables pour ces exigences.



1. Le produit est conditionné en position horizontale, de sorte que les dimensions en hauteur et en profondeur diffèrent de celles du produit lui-même.

Environnement

	En fonctionnement	Entreposage
Température	0 °C à 40 °C	-25 °C à 55 °C
Humidité relative	5 à 95 % sans condensation	10 à 80 % sans condensation
Altitude	0-3 000 m	
Catégorie de protection	IP20	
Couleur	RAL 9003, niveau de brillance 85 %	

Conformité

Sécurité	CEI 62040-1 : 2017, édition 2.0, Alimentations sans interruption (ASI) - Partie 1 : Règles de sécurité
Performances	CEI 62040-3 : 2011-03, 2e édition, Alimentations sans interruption (ASI) - Partie 3 : Méthode de spécification des performances et exigences d'essais
Caractéristiques environnementales	CEI 62040-4 : 2013-04, 1ère édition, Alimentations sans interruption (ASI) - Partie 4 : Aspects environnementaux – Exigences et rapports
Indications	CE
Système de mise à la terre	TN-C, TN-S, TT
Catégorie de surtension	OVCIII
Catégorie de protection	I
Degré de pollution	2

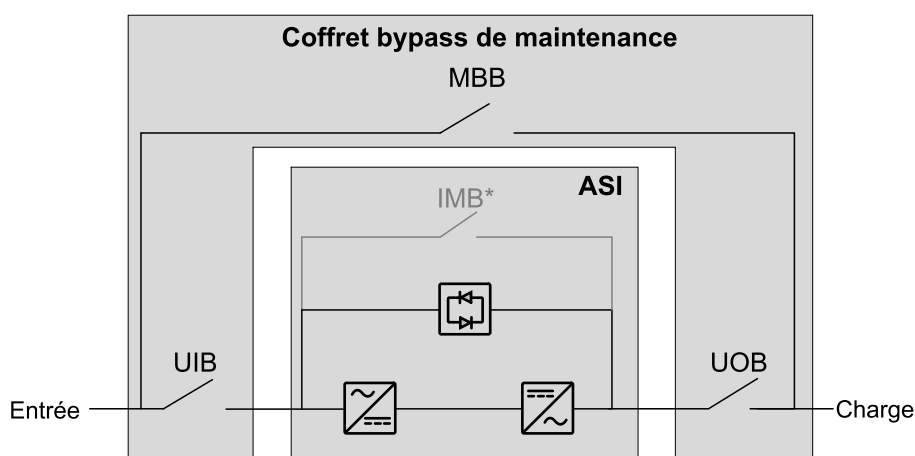
Schémas unifilaires

Schémas unifilaires Galaxy VS

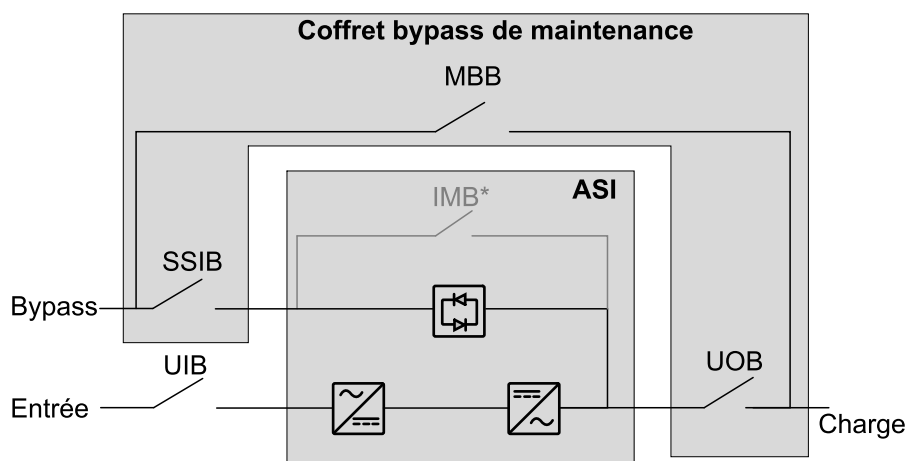
UIB	Interrupteur d'entrée de l'unité
SSIB	Interrupteur d'entrée du commutateur statique
MBB	Interrupteur du bypass de maintenance
IMB	Interrupteur bypass de maintenance interne
UOB	Interrupteur de sortie de l'unité

NOTE: L'interrupteur de maintenance interne IMB* de l'ASI Galaxy VS ne peut pas être utilisé dans un système avec un coffret bypass de maintenance et doit être cadenassé en position ouverte.

Galaxy VS – Alimentation simple



Galaxy VS – Alimentation double

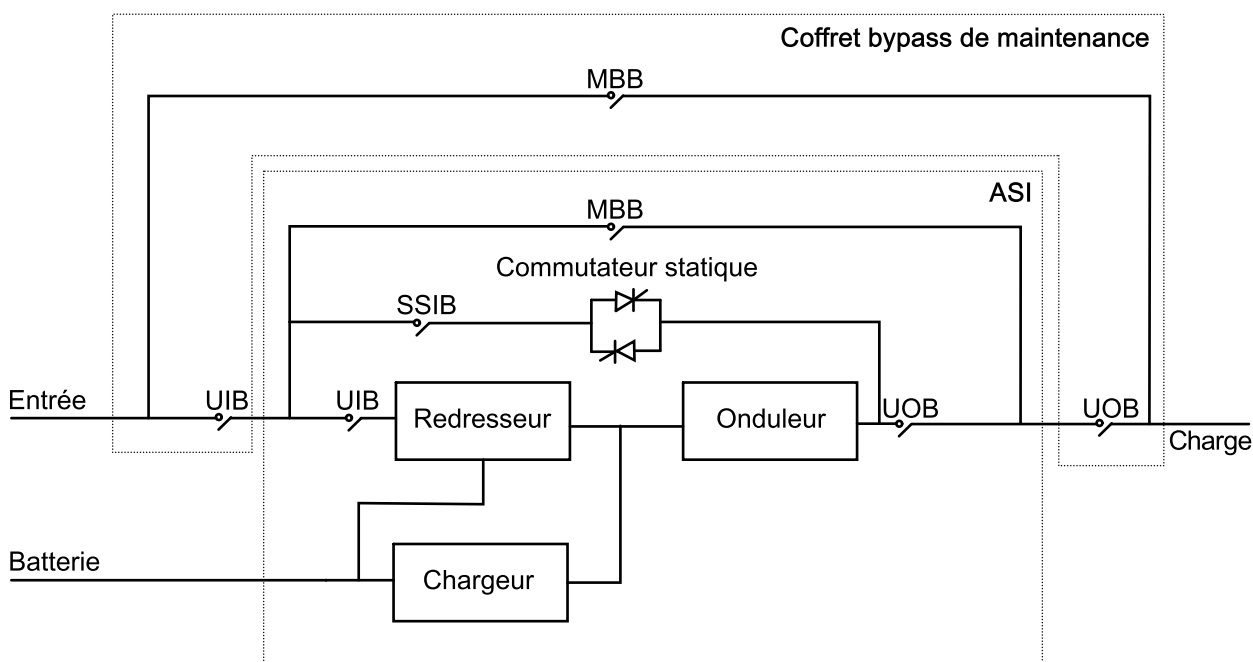


Schémas unifilaires Easy UPS 3M

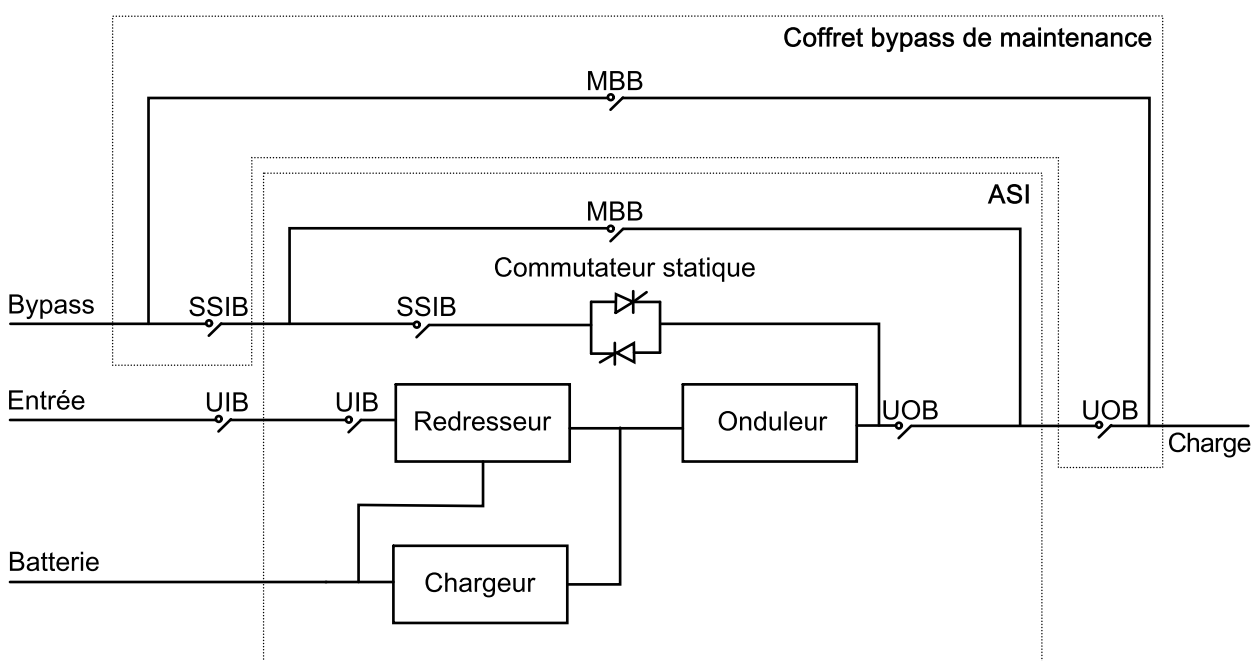
UIB	Interrupteur d'entrée de l'unité
SSIB	Interrupteur d'entrée du commutateur statique
MBB	Interrupteur du bypass de maintenance
UOB	Interrupteur de sortie de l'unité

NOTE: Le MBB interne de Easy UPS 3M ne peut pas être utilisé dans un système avec un coffret bypass de maintenance parallèle et doit être cadenassé en position ouverte. N'utilisez que le MBB externe dans le coffret bypass de maintenance parallèle pour le mode bypass de maintenance.

Easy UPS 3M : alimentation secteur simple

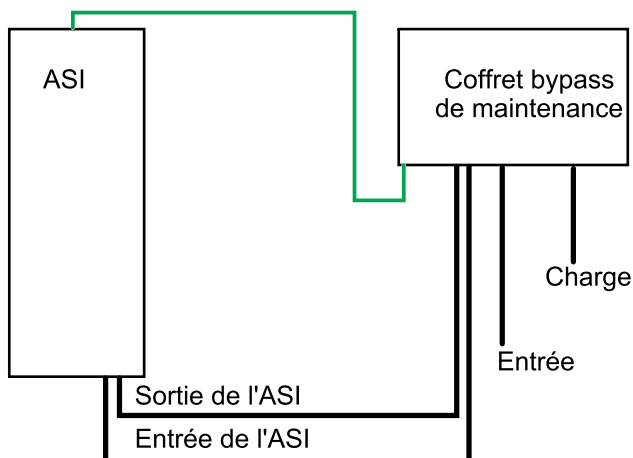


Easy UPS 3M : alimentation secteur double

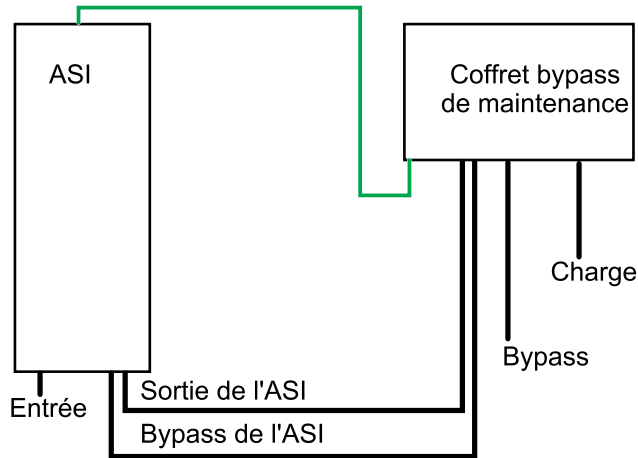


Procédure d'installation pour ASI Galaxy VS

Alimentation secteur simple



Alimentation secteur double



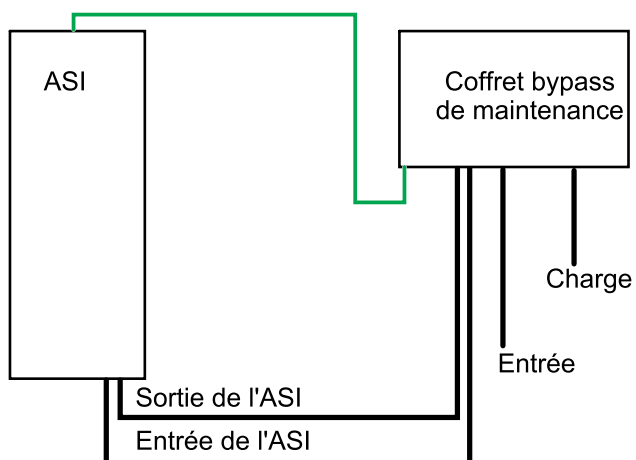
— Câble de signal
 — Câble d'alimentation

1. Montage du coffret bypass de maintenance au mur, page 18.
2. Préparation du coffret bypass de maintenance pour les câbles, page 20.
3. Uniquement dans les pays où cela est requis : Retirer les cavaliers de neutres, page 21.
4. Raccordement des câbles d'alimentation, page 22.
5. Raccordement des câbles de signal pour l'ASI Galaxy VS, page 24.
6. Ajout d'étiquettes de sécurité traduites à votre produit, page 30.
7. Dernières étapes d'installation, page 31.

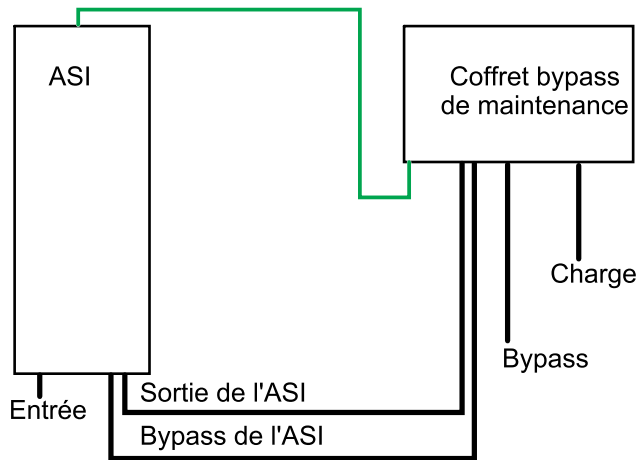
Pour déplacer ou démanteler le panneau du bypass de maintenance une fois l'installation terminée, voir Démantèlement ou déplacement du panneau du bypass de maintenance vers un nouvel emplacement, page 32.

Procédure d'installation pour Easy UPS 3M

Alimentation secteur simple



Alimentation secteur double



— Câble de signal
 — Câble d'alimentation

1. Montage du coffret bypass de maintenance au mur, page 18.
2. Préparation du coffret bypass de maintenance pour les câbles, page 20.
3. Retirer les cavaliers de neutres, page 21.
4. Raccordement des câbles d'alimentation, page 22.
5. Raccordement des câbles de signal pour Easy UPS 3M, page 27.
6. Ajout d'étiquettes de sécurité traduites à votre produit, page 30.
7. Dernières étapes d'installation, page 31.

Pour déplacer ou démonter le panneau du bypass de maintenance une fois l'installation terminée, voir Démantèlement ou déplacement du panneau du bypass de maintenance vers un nouvel emplacement, page 32.

Montage du coffret bypass de maintenance au mur

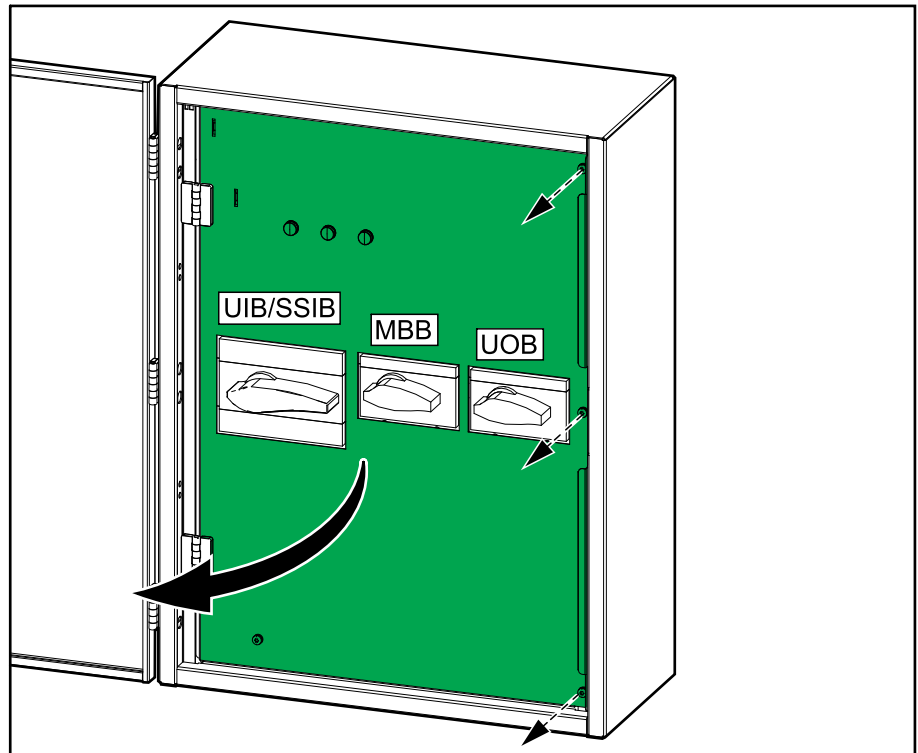
⚠ ATTENTION

RISQUE DE BLESSURE OU DE DOMMAGES DE L'ÉQUIPEMENT

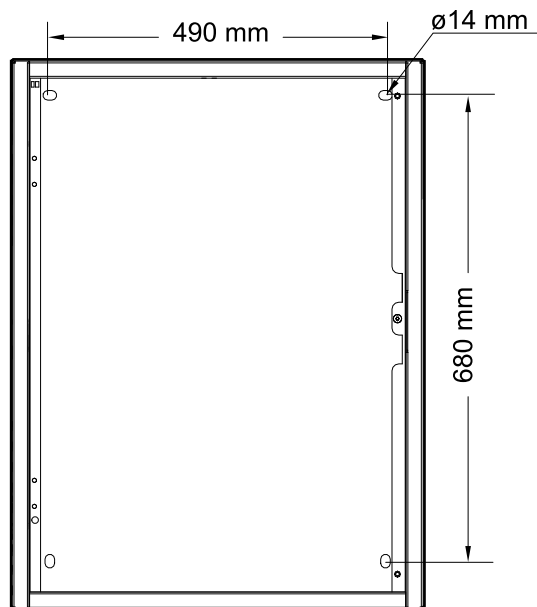
- Montez le coffret bypass de maintenance sur un mur ou un rack suffisamment solide et capable de supporter son poids.
- Utilisez le matériel approprié pour le type de mur/rack.

Le non-respect de ces instructions peut provoquer des blessures ou des dommages matériels.

1. Retirez les vis et ouvrez la porte intérieure dans le coffret bypass de maintenance.



2. Mesurez et marquez l'emplacement des quatre trous de fixation sur le mur.



3. Percez des trous au niveau des quatre marques et montez les boulons d'ancrage.
4. Montez le coffret bypass de maintenance au mur.

Préparation du coffret bypass de maintenance pour les câbles

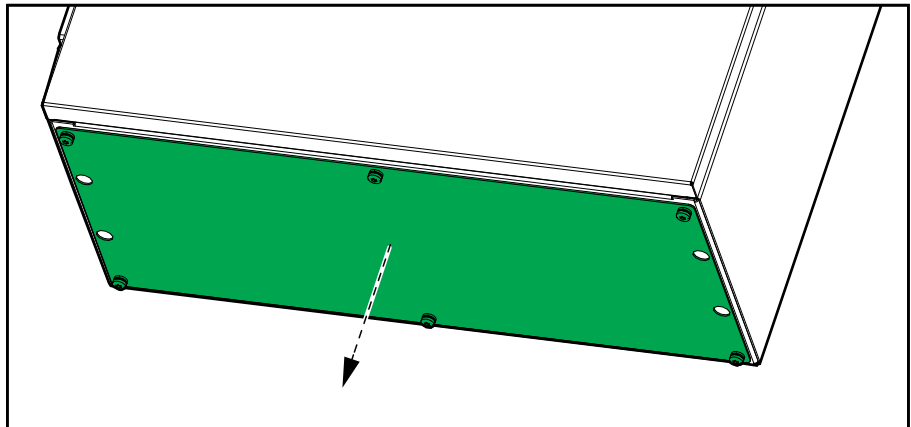
⚠ DANGER

RISQUE DE DÉCHARGE ÉLECTRIQUE, D'EXPLOSION OU D'ARC ÉLECTRIQUE

Ne percez pas de trous et n'effectuez pas de perforations quand les panneaux sont installés, ni à proximité du coffret bypass de maintenance.

Le non-respect de ces instructions provoquera la mort ou des blessures graves.

1. Retirez le panneau.



2. Percez des trous ou effectuez des perforations pour les câbles ou les joints dans le panneau.

⚠ DANGER

RISQUE DE DÉCHARGE ÉLECTRIQUE, D'EXPLOSION OU D'ARC ÉLECTRIQUE

Assurez-vous qu'aucune arête tranchante ne peut endommager les câbles.

Le non-respect de ces instructions provoquera la mort ou des blessures graves.

3. Installez des joints (le cas échéant) et remplacez le panneau.

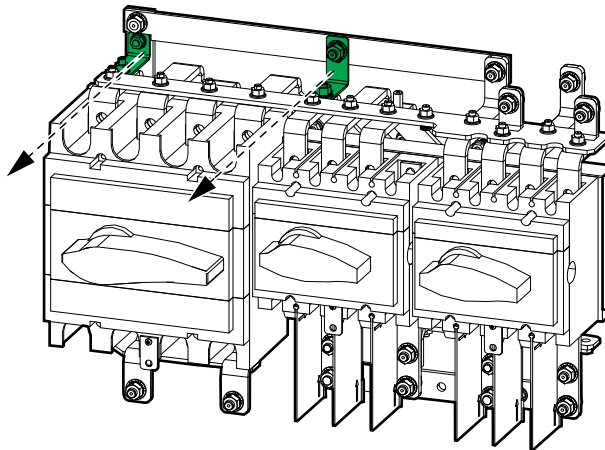
Retirer les cavaliers de neutres

NOTE: Le cavalier de neutre réalise un raccordement vissé du neutre de sorte qu'il ne soit pas déconnecté lors de l'ouverture des interrupteurs à 4 pôles.

NOTE: Ne retirez les cavaliers de neutres dans les installations Galaxy VS que s'il s'agit d'une exigence locale. La suppression des cavaliers de neutres est une **option** dans les installations Galaxy VS.

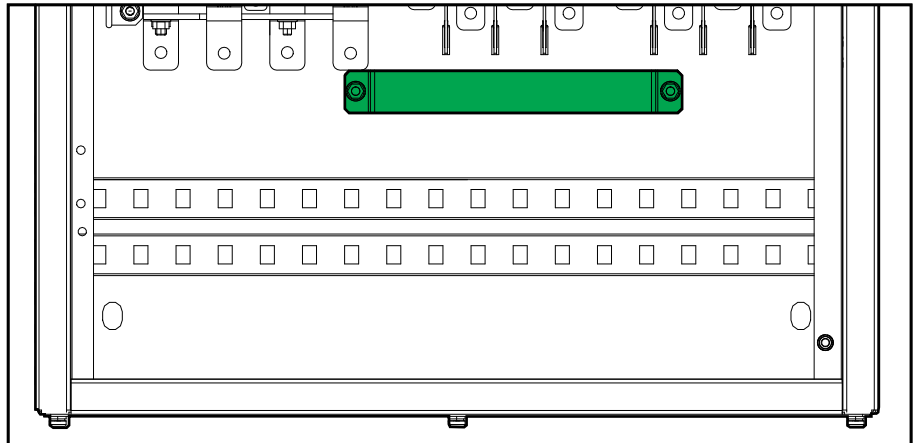
NOTE: Retirez toujours les cavaliers de neutres dans les installations Easy UPS 3M. La suppression des cavaliers de neutres est **obligatoire** pour les installations Easy UPS 3M.

1. Retirez les cavaliers de neutres des interrupteurs.

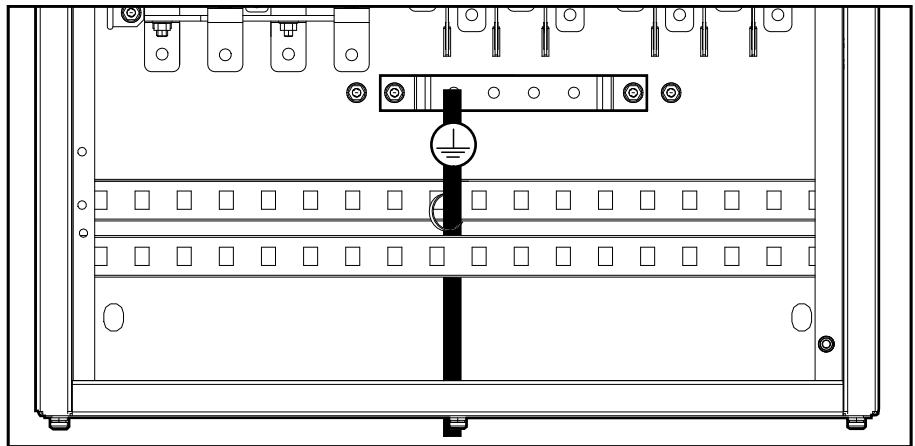


Raccordement des câbles d'alimentation

1. Retirez le panneau du jeu de barres PE.

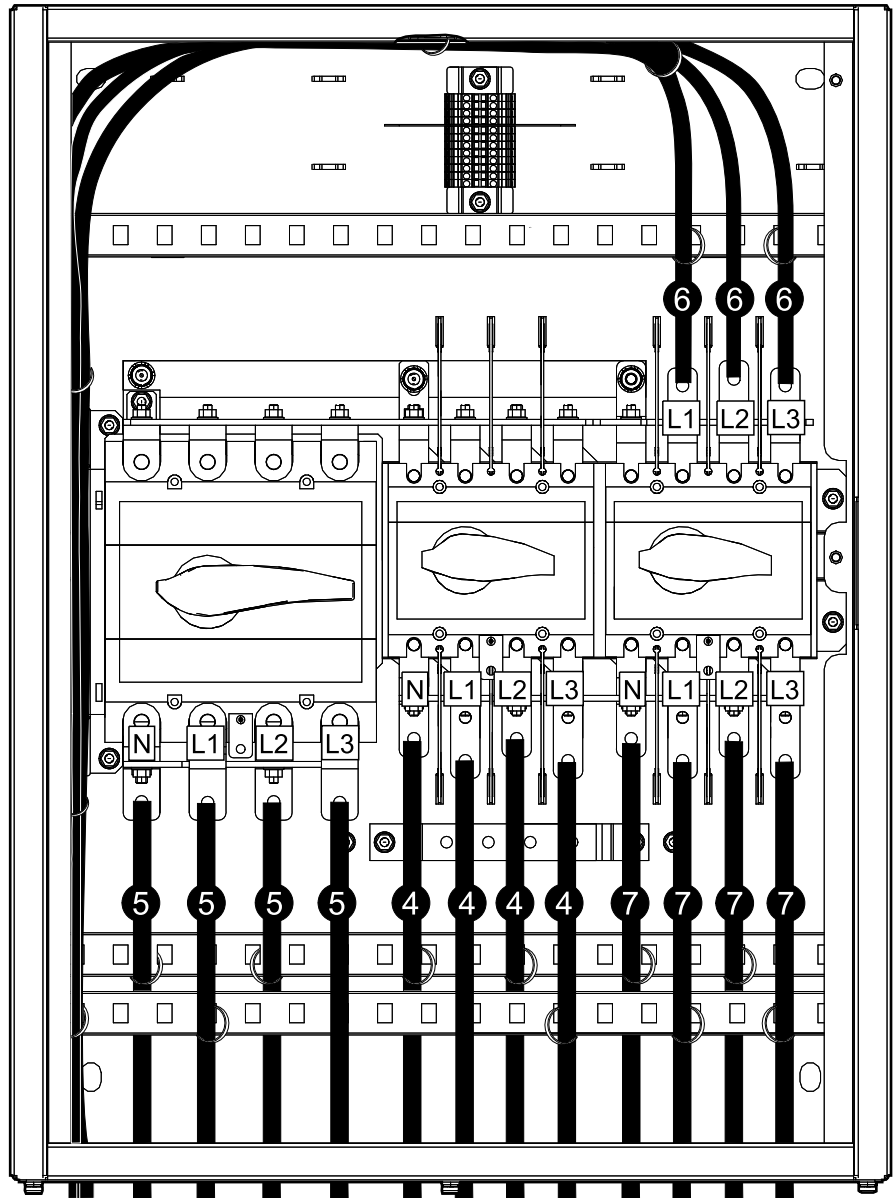


2. Raccordez les câbles PE au jeu de barres PE.



3. Réinstallez le panneau sur le jeu de barres PE.
4. Utilisez l'une des méthodes suivantes :
 - **Pour l'alimentation secteur simple** : Raccordez les câbles d'entrée à partir de l'alimentation secteur.
 - **Pour l'alimentation secteur double** : Raccordez les câbles de bypass à partir de l'alimentation secteur.
5. Utilisez l'une des méthodes suivantes :
 - **Pour l'alimentation secteur simple** : Raccordez les câbles d'entrée de l'ASI.
 - **Pour l'alimentation secteur double** : Raccordez les câbles de bypass de l'ASI.
6. Raccordez les câbles de sortie de l'ASI.

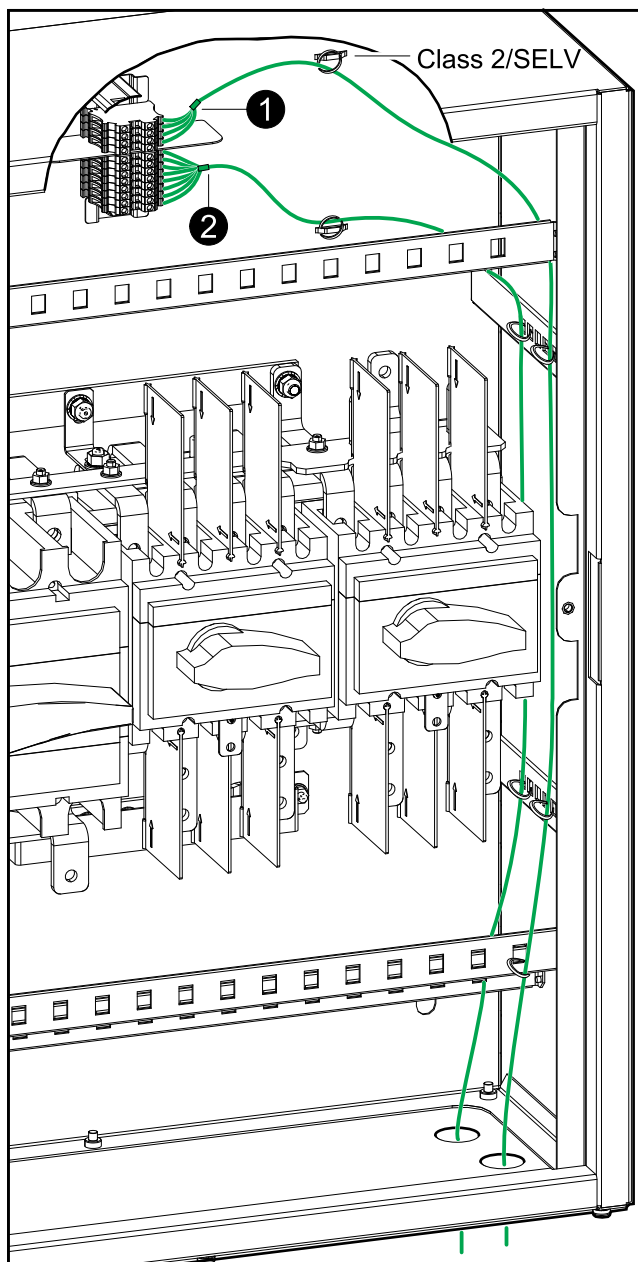
7. Raccordez les câbles de charge.



8. Fixez les câbles à l'aide d'attaches (non fournies) aux séparateurs de câble sur la gauche, le dessus et le dessous du coffret bypass de maintenance.

Raccordement des câbles de signal pour l'ASI Galaxy VS

NOTE: Acheminez les câbles de signal séparément des câbles d'alimentation et acheminez les câbles Class 2/SELV séparément des câbles non-Class 2/non-SELV.

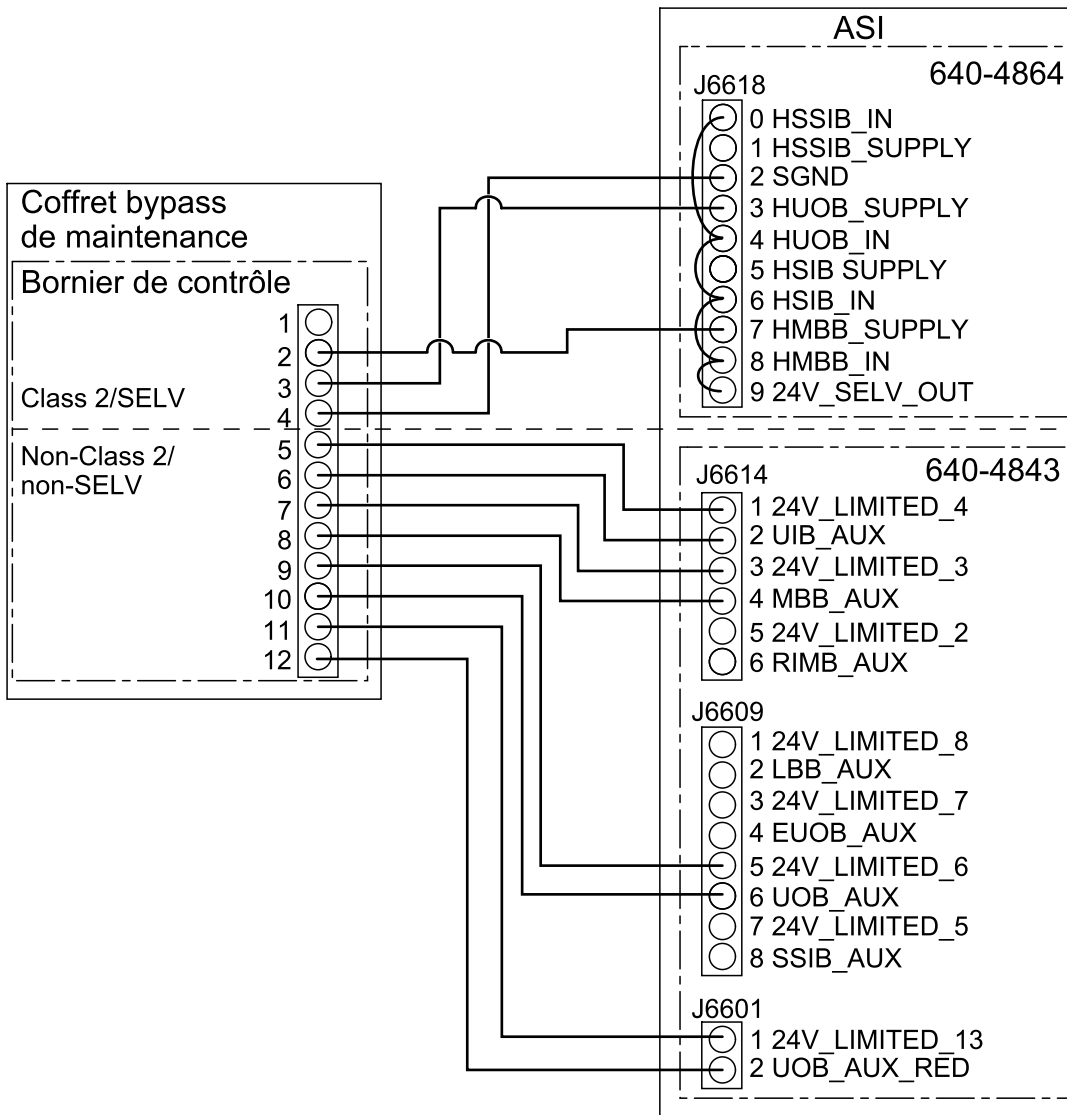


1. Raccordez les câbles de signal Class 2/SELV des voyants lumineux des interrupteurs du bornier de contrôle du coffret bypass de maintenance à l'ASI selon votre configuration.

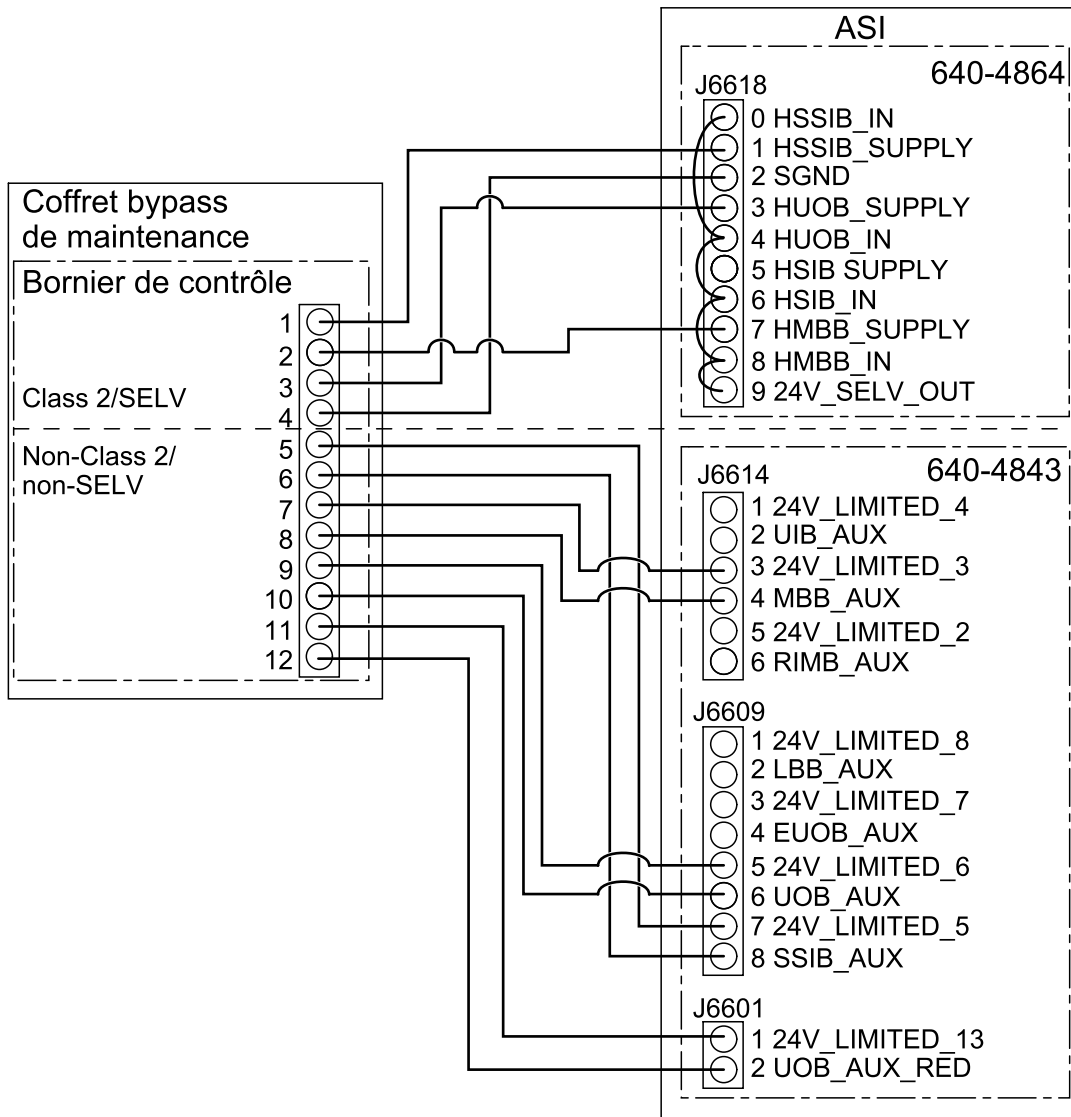
NOTE: Le circuit des voyants lumineux des interrupteurs est considéré comme Class 2/SELV. Les circuits Class 2/SELV doivent être isolés des circuits primaires. Ne raccordez aucun circuit aux bornes des voyants lumineux de l'interrupteur à moins de pouvoir confirmer qu'il s'agit d'un circuit Class 2/SELV.

2. Raccordez les câbles de signal non-Class 2/non-SELV du bornier de contrôle du coffret bypass de maintenance à l'ASI selon votre configuration.

Alimentation secteur simple



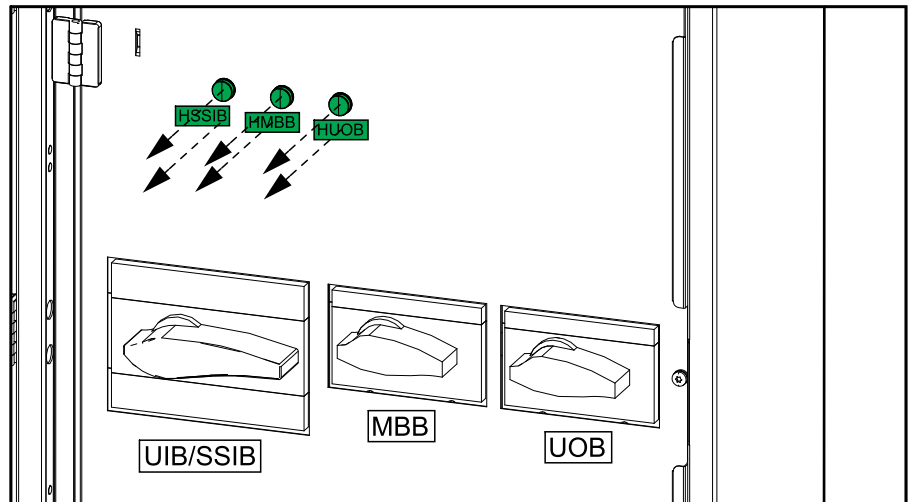
Alimentation secteur double



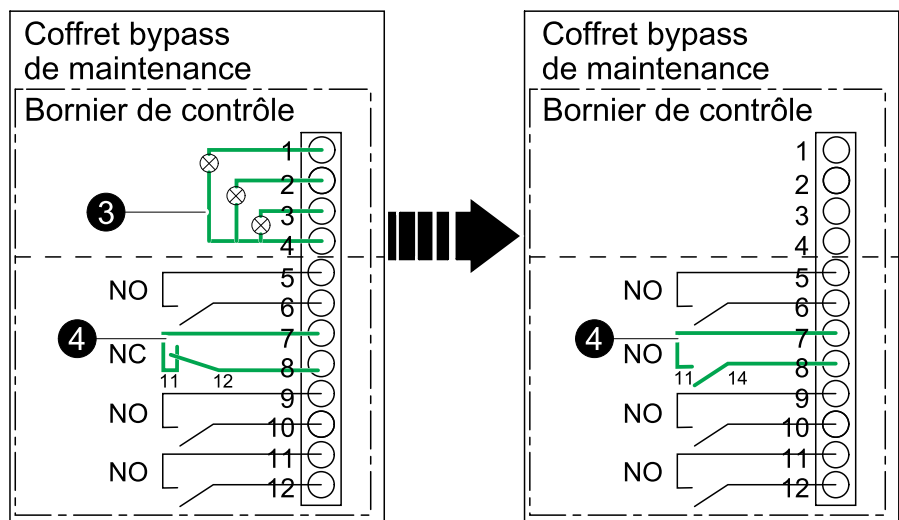
3. Tirez sur les câbles de signal pour les tendre, puis fixez-les aux séparateurs de câbles.

Raccordement des câbles de signal pour Easy UPS 3M

1. Retirez les trois témoins lumineux de l'interrupteur et les étiquettes des témoins lumineux de l'interrupteur du coffret bypass de maintenance. Les témoins de l'interrupteur ne sont pas pris en charge dans Easy UPS 3M.

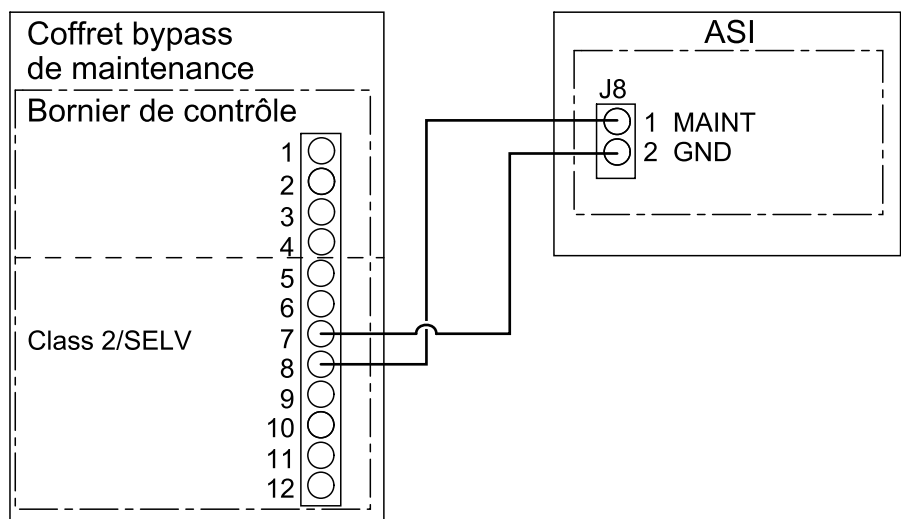
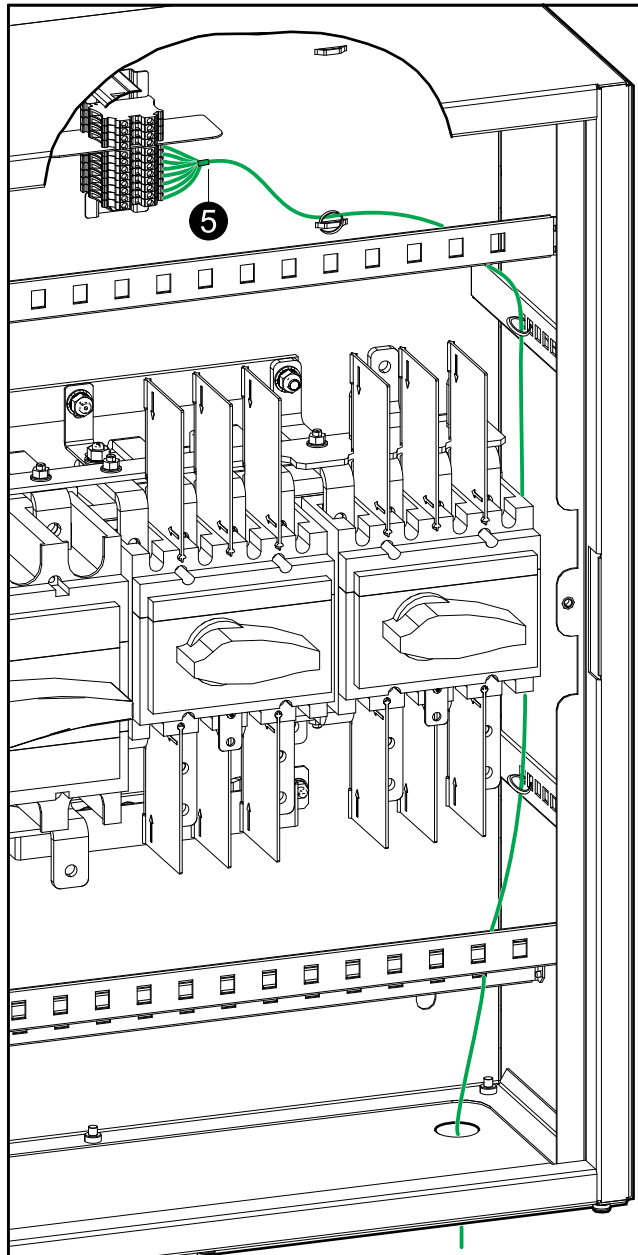


2. Installez trois bouchons d'obturation ronds (non fournis) dans les trous de la porte intérieure.
3. Sur le bornier de contrôle, retirez les connexions internes des témoins lumineux de l'interrupteur (broches 1-4).
4. Sur le bornier de contrôle, modifiez la connexion interne des commutateur AUX MBB (broche 7-8) de Normalement fermé (NC) à Normalement ouvert (NO).



- Raccordez les câbles de signal Class 2/SELV du bornier de contrôle du coffret bypass de maintenance à l'ASI selon votre configuration.

NOTE: Acheminez les câbles de signal séparément des câbles d'alimentation et acheminez les câbles Class 2/SELV séparément des câbles non-Class 2/non-SELV.



6. Tirez sur les câbles de signal pour les tendre, puis fixez-les aux séparateurs de câbles.

Ajout d'étiquettes de sécurité traduites à votre produit

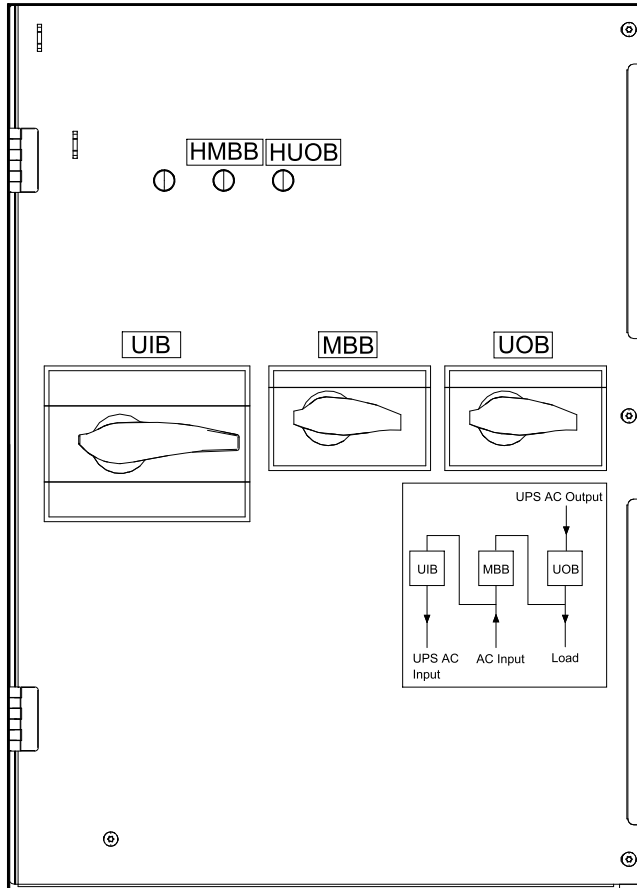
Les étiquettes de sécurité de votre produit sont en anglais et en français. Des planches d'étiquettes de sécurité traduites sont fournies avec votre produit.

1. Recherchez les planches d'étiquettes de sécurité traduites fournies avec votre produit.
2. Vérifiez quels numéros 885-xxx/TMExxxx se trouvent sur la planche d'étiquettes de sécurité traduites.
3. Repérez les étiquettes de sécurité sur votre produit qui correspondent aux étiquettes de sécurité traduites sur la planche. Recherchez les numéros 885-xxx/TMExxxx.
4. Ajoutez l'étiquette de sécurité de remplacement dans la langue de votre choix sur votre produit, par-dessus l'étiquette de sécurité française.

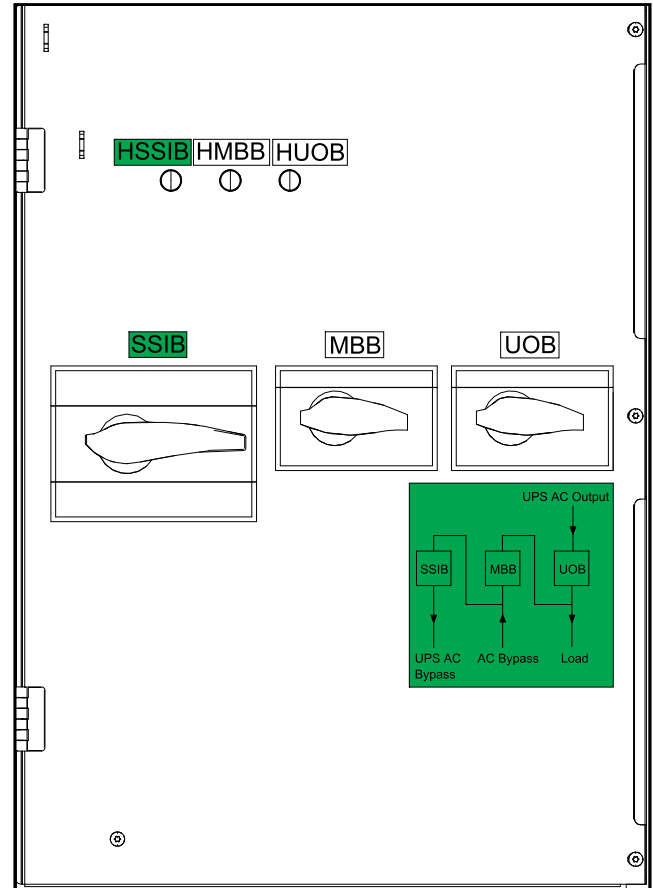
Dernières étapes d'installation

1. Fermez la porte intérieure et fixez-la avec les vis.
2. Ajoutez des étiquettes aux voyants de disjoncteur, aux disjoncteurs et à l'étiquette de diagramme en fonction de votre système. Les étiquettes sont fournies avec ce manuel.

Étiquettes – Alimentation secteur simple



Étiquettes – Alimentation secteur double



Démantèlement ou déplacement du panneau du bypass de maintenance vers un nouvel emplacement

1. Éteignez complètement l'ASI en suivant les instructions de son manuel d'utilisation.
2. Cadenassez/étiquetez tous les interrupteurs du dispositif de commutation en position OFF (ouverte).
3. Cadenassez/étiquetez tous les disjoncteurs batterie du dispositif de commutation/de la solution de batterie en position OFF (ouverte).
4. Vérifiez que tous les interrupteurs en amont sont en position OFF (ouverte).

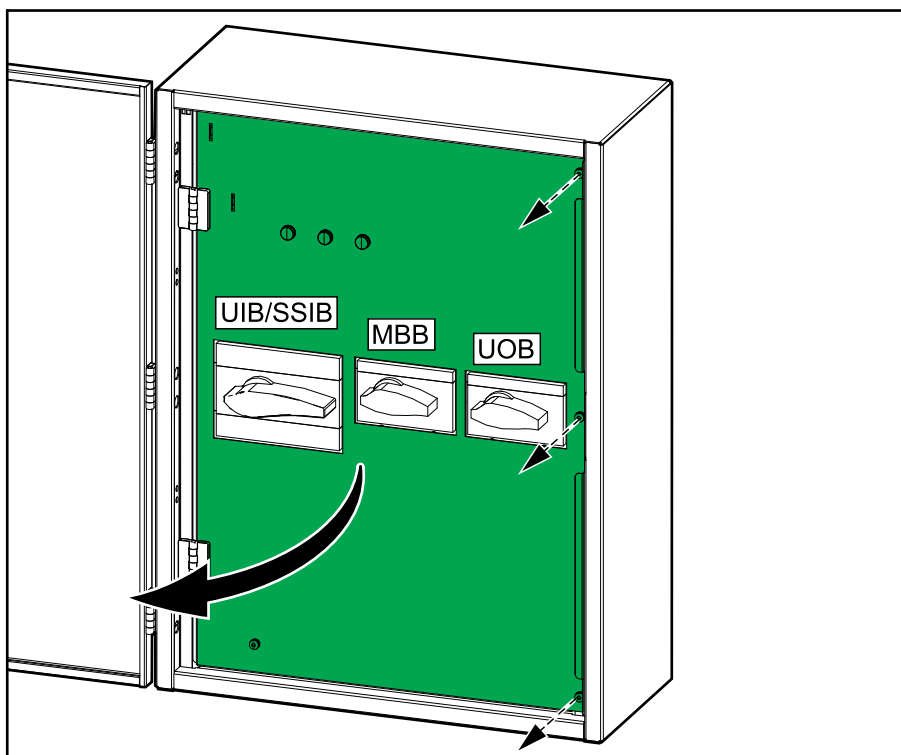
⚡ ⚠ DANGER

RISQUE DE DÉCHARGE ÉLECTRIQUE, D'EXPLOSION OU D'ARC ÉLECTRIQUE

Vérifiez que tous les interrupteurs en amont sont en position OFF (ouverte).

Le non-respect de ces instructions provoquera la mort ou des blessures graves.

5. Ouvrez la porte avant du panneau du bypass de maintenance.
6. Cadenassez/étiquetez l'UIB/le SSIB, le MBB, et l'UOB dans le panneau du bypass de maintenance en position OFF (ouverte).
7. Retirez les vis et ouvrez la porte intérieure dans le coffret bypass de maintenance.



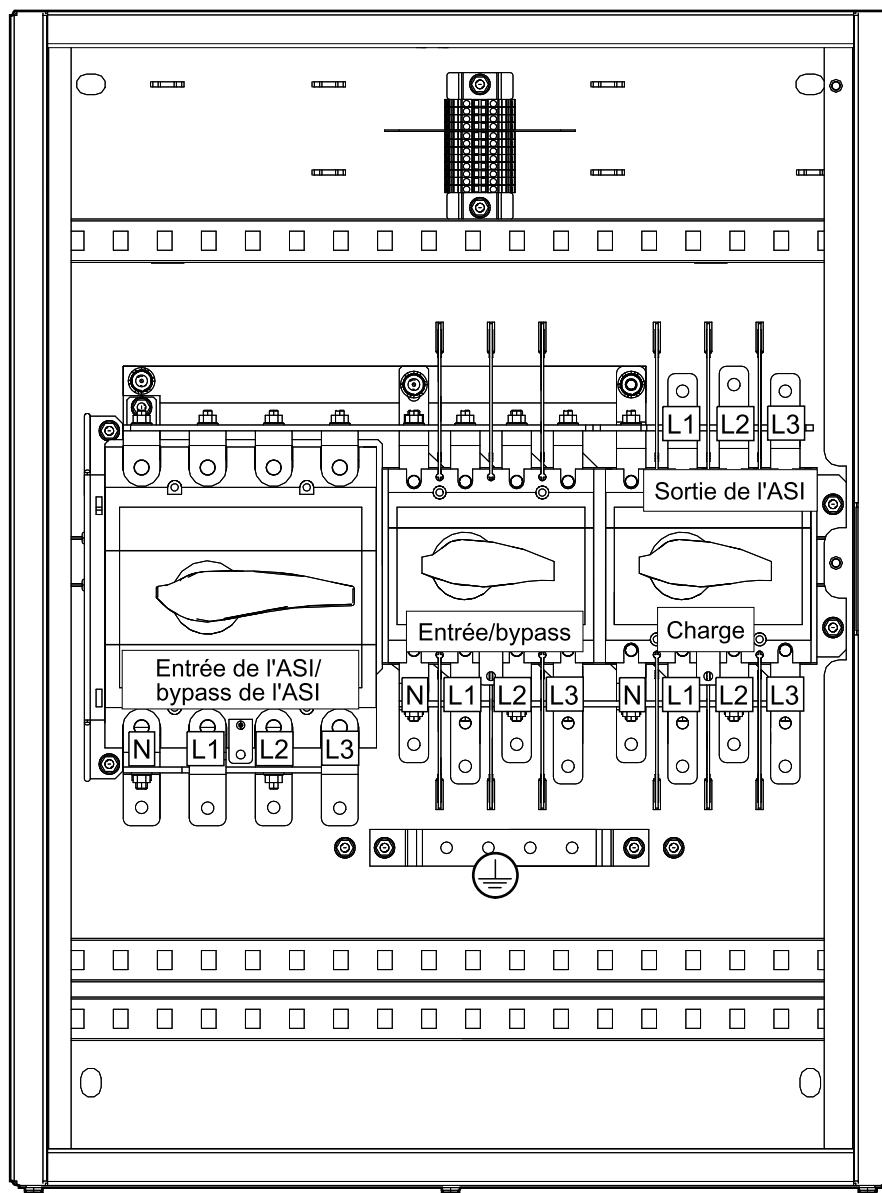
- Mesurez et vérifiez l'ABSENCE de tension sur chaque jeu de barres d'entrée/ de bypass, jeu de barres d'entrée/de bypass de l'ASI, jeu de barres de sortie de l'ASI et jeu de barres de charge avant de continuer.

DANGER

RISQUE DE DÉCHARGE ÉLECTRIQUE, D'EXPLOSION OU D'ARC ÉLECTRIQUE

Mesurez et vérifiez l'ABSENCE de tension sur chaque jeu de barres d'entrée/de bypass, jeu de barres d'entrée/de bypass de l'ASI, jeu de barres de sortie de l'ASI et jeu de barres de charge avant de continuer.

Le non-respect de ces instructions provoquera la mort ou des blessures graves.



- Déconnectez et retirez tous les câbles de puissance du panneau du bypass de maintenance. Pour plus de détails, reportez-vous à la section Raccordement des câbles d'alimentation, page 22.
- Déconnectez et retirez tous les câbles de signal du panneau du bypass de maintenance. Pour plus de détails, reportez-vous à la section Raccordement des câbles de signal pour l'ASI Galaxy VS, page 24 ou Raccordement des câbles de signal pour Easy UPS 3M, page 27.

11. Retirez les quatre vis M10 du mur et retirez le panneau du bypass de maintenance du mur.

▲ ATTENTION

CHARGE LOURDE

Le panneau du bypass de maintenance est lourd (48 kg). Utilisez les outils appropriés pour le soulever en toute sécurité.

Le non-respect de ces instructions peut provoquer des blessures ou des dommages matériels.

12. Fermez la porte intérieure et fixez-la avec les vis.
13. Fermez et verrouillez la porte avant du panneau du bypass de maintenance.
14. **Pour le transport :**

▲ AVERTISSEMENT

DANGER DE BASCULEMENT

Pour le transport du panneau du bypass de maintenance, assurez-vous que :

- le personnel effectuant le transport dispose des compétences nécessaires et a reçu une formation adéquate ;
- vous utilisez les outils appropriés pour soulever et transporter le produit en toute sécurité ;
- le produit est protégé contre les dommages au moyen d'une protection appropriée (comme l'emballage ou le conditionnement).

Le non-respect de ces instructions peut provoquer la mort, des blessures graves ou des dommages matériels.

Exigences en matière de transport :

- Montez le panneau du bypass de maintenance en position horizontale au centre d'une palette appropriée aux dimensions minimales suivante : 840 mm x 1 220 mm. La palette doit être adaptée au poids du panneau du bypass de maintenance (48 kg).
- Montez le panneau du bypass de maintenance sur la palette avec des moyens de fixation appropriés, capables de résister aux vibrations et aux chocs pendant le chargement, le transport et le déchargement.
- La palette d'expédition et les supports de transport d'origine peuvent être réutilisés s'ils ne sont pas endommagés.

▲ AVERTISSEMENT

COMPORTEMENT IMPRÉVU DE L'ÉQUIPEMENT

Ne soulevez pas le panneau du bypass de maintenance à l'aide d'un chariot élévateur à fourche ou d'un transpalette, car cela pourrait le déformer ou l'endommager.

Le non-respect de ces instructions peut provoquer la mort, des blessures graves ou des dommages matériels.

15. Effectuez l'une des actions suivantes :
- Démantelez le panneau du bypass de maintenance, OU
 - Déplacez le panneau du bypass de maintenance vers un nouvel emplacement pour l'installer.

16. **Uniquement pour l'installation du panneau du bypass de maintenance dans un nouvel emplacement** : Suivez le manuel d'installation du panneau du bypass de maintenance pour l'installer dans le nouvel emplacement. Reportez-vous à la section Procédure d'installation pour ASI Galaxy VS, page 16 ou Procédure d'installation pour Easy UPS 3M, page 17 pour un aperçu de l'installation. La réinstallation et la mise en service ne doivent être effectuées que par du personnel qualifié.

Schneider Electric
35 rue Joseph Monier
92 500 Rueil Malmaison
France

+ 33 (0) 1 41 29 70 00



Les normes, spécifications et conceptions pouvant changer de temps à autre, veuillez demander la confirmation des informations figurant dans cette publication.

© 2019 – 2023 Schneider Electric. Tous droits réservés.

990-91315B-012