

# Galaxy VX

## UPS med et 1500 kW I/U-kabinett

### Installasjon

380 V, 400 V, 415 V, 440 V og 480 V

1100 kW/kVA og 1100 kW/kVA N+1

500 kW/kVA, 750 kW/kVA og 1000 kW/kVA utvidbar til 1250 kW/kVA, 1250 kW/kVA, 1250 kW/kVA, 1250 kW/kVA N+1

500 kW/kVA, 750 kW/kVA, 1000 kW/kVA og 1250 kW/kVA utvidbar til 1500 kW/kVA, 1500 kW/kVA, 1500 kW/kVA N+1

De siste oppdateringene er tilgjengelige på nettstedet til Schneider Electric

7/2025



# Juridisk informasjon

Informasjonen i dette dokumentet inneholder generelle beskrivelser, tekniske egenskaper og/eller anbefalinger knyttet til produkter/løsninger.

Dette dokumentet er ikke ment som en erstatning for en detaljert studie eller operasjonell og stedsspesifikk utvikling eller skjematisk plan. Det skal ikke brukes til å fastslå egnetheten eller påliteligheten til produktene/løsningene for spesifikke brukerapplikasjoner. Det er plikten til enhver slik bruker å utføre eller få en profesjonell ekspert etter eget valg (koordinator, fagmann eller lignende) til å utføre passende og omfattende risikoanalyse, evaluering og testing av produktene/løsningene med hensyn til den relevante spesifikke applikasjonen eller bruk av den.

Schneider Electric-merket og alle varemerker fra Schneider Electric SE og dets datterskaper som det refereres til i dette dokumentet, tilhører Schneider Electric SE eller dets datterselskaper. Alle andre merker kan være varemerker tilhørende deres respektive eier.

Dette dokumentet og dets innhold er beskyttet av relevante opphavsrettslover og er stilt til rådighet kun for å gi informasjon. Ingen del av dette dokumentet må reproduseres eller overføres i noen form, i noen kanal (elektronisk, mekanisk, kopi, opptak eller lignende) eller til noe formål, uten at det er innhentet skriftlig samtykke fra Schneider Electric i forkant.

Schneider Electric tildeler ingen rettigheter eller lisenser for kommersiell bruk av dokumentet eller dets innhold, bortsett fra en ikke-eksklusiv og personlig lisens for konsultasjon på et «som det er»-grunnlag.

Schneider Electric forbeholder seg retten til å gjøre endringer eller oppdateringer med hensyn til eller i innholdet i dette dokumentet eller formatet på det når som helst uten varsel.

**I den grad dette er tillatt i henhold til gjeldende lovverk fraskriver Schneider Electric og dets datterselskaper seg alt ansvar for feil og mangler i informasjonen i dette dokumentet, samt enhver ikke-tilsiktet bruk eller misbruk av innholdet derav.**

## Tilgang til produktveiledninger på nettet

### Her finner du UPS-veiledninger, tegninger og annen dokumentasjon for din spesifikke UPS:

I nettleseren din skriver du inn <https://www.go2se.com/ref=> og den kommersielle referansen til produktet ditt.

Eksempel: <https://www.go2se.com/ref=GVX1250K1250NHS>

Eksempel: <https://www.go2se.com/ref=GVX1500K1500GS>

### Her finner du UPS-veiledninger, relevante veiledninger for tilleggsprodukter og alternativ-veiledninger:

Skann QR-koden for å gå til den elektroniske veiledningsportalen til Galaxy VX:

#### IEC (380/400/415/440 V)



[https://www.productinfo.schneider-electric.com/galaxyvx\\_iec/](https://www.productinfo.schneider-electric.com/galaxyvx_iec/)

#### UL (480 V)



[https://www.productinfo.schneider-electric.com/galaxyvx\\_ul/](https://www.productinfo.schneider-electric.com/galaxyvx_ul/)

Her finner du installasjonsveiledningen, bruksanvisningen og de tekniske spesifikasjonene for UPSen. Du finner også installasjonsveiledninger for tilleggsprodukter og tilleggsutstyr.

Denne nettbaserte veiledningsportalen er tilgjengelig på alle enheter og tilbyr digitale sider, søkefunksjonalitet på tvers av de ulike dokumentene i portalen og PDF-nedlasting for bruk når man ikke er koblet til nettet.

### Finn ut mer om Galaxy VX her:

Gå til <https://www.se.com/ww/en/product-range/63732> for mer informasjon om dette produktet.



# Innholdsfortegnelse

Viktige sikkerhetsinstruksjoner – TA VARE PÅ DISSE	
INSTRUKSJONENE.....	7
FCC-erklæring .....	8
Elektromagnetisk kompatibilitet .....	8
Sikkerhetshensyn .....	9
Elektrisk sikkerhet.....	11
Batterisikkerhet.....	12
Spesifikasjoner .....	14
Oversikt over konfigurasjoner .....	14
Oversikt over UPS-er med et I/U-kabinett på 1500 kW – systemer med enkel forsyningskilde .....	14
Oversikt over UPS-er med et I/U-kabinett på 1500 kW – systemer med to forsyningskilder.....	15
Parallellsystem .....	15
Spesifikasjoner for 500 kW UPS med et 1500 kW I/U-kabinett.....	16
Spesifikasjoner for 750 kW UPS med et 1500 kW I/U-kabinett.....	18
Spesifikasjoner for 1000 kW UPS med et 1500 kW I/U-kabinett.....	20
Spesifikasjoner for 1100 kW UPS med et 1500 kW I/U-kabinett.....	22
Spesifikasjoner for 1250 kW UPS med et 1500 kW I/U-kabinett.....	24
Spesifikasjoner for 1500 kW UPS med et 1500 kW I/U-kabinett.....	26
Anbefalt oppstrømsbeskyttelse og anbefalte kabelstørrelser – IEC.....	28
Anbefalt oppstrømsbeskyttelse og kabelstørrelser for 1250 kW UPS.....	29
Anbefalte størrelser på bolter og kabelsko for IEC .....	30
Anbefalt oppstrømsbeskyttelse og anbefalte kabelstørrelser – UL .....	31
Anbefalt oppstrømsbeskyttelse og kabelstørrelser for 1500 kW UPS.....	32
Anbefalte størrelser på bolter og kabelsko for kopperkabler.....	32
Anbefalte størrelser på bolter og kabelsko for aluminiumkabler .....	32
Vekselretters kortslutningsevne (bypass ikke tilgjengelig) .....	33
Spesifikasjoner for dreiemoment.....	36
Miljø .....	36
Samsvar .....	37
Vekt og dimensjoner for UPSer med 1500 kW I/U-kabinett.....	38
Avstand for UPS-er med et I/U-kabinett på 1500 kW.....	38
Veiledning for organisering av batterikabler .....	39
Oversikt over installasjonssett .....	40
Installasjonssett som forsendes med I/U-kabinett.....	40
Installasjonssett som forsendes med strømkabinettet.....	45
Installasjonsprosedyre .....	47
Fjern frontdørene for enklere tilgang (valgfritt).....	48
Mekanisk montering .....	49
Montere de bakre forankringsbeslagene.....	49
Plassere kabinettene .....	51
Kople til strømkabler.....	62
Klargjør I/U-kabinettet for strømkabler i øvre kabelinnføringssystemer .....	62

Klargjør I/U-kabinettet for strømkabler i nedre kabelinnføringssystemer .....	63
Monter settet for enkel forsyningskilde 0H-9161 .....	64
Kople til strømkabler i et system på 380 V, 400 V, 415 V og 440 V .....	65
Kople til strømkabler i ett 480 V-system .....	68
Monter de fremre forankringsbeslagene .....	70
<b>Signalkabler .....</b>	<b>71</b>
Kople til signalkablene mellom I/U-kabinettet og strømkabinettene .....	71
Klargjøre for eksterne signalkabler .....	76
Signalkabeltilkoplinger til bryterutstyr (kort 0P6547, 0P6548, 0P6549) .....	80
Signalkabeltilkoplinger til klassiske batterikabinetter (kort 0P6547, 0P6549, 0P6552) .....	81
Signalkabeltilkoplinger til effektbryterkabinett til batteri (kort 0P6547, 0P6548, 0P6549) .....	82
Kople til nødstop (EPO) .....	82
Kople til ekstern synkronisering .....	83
Signalkabeltilkoplinger for standard UPS-synkronisering til en fast spenningskilde (kort 0P6548, 0P6549) .....	83
Signalkabeltilkoplinger for synkronisering av to UPSer med en master for flytende synkronisering (kort 0P6548, 0P6549) .....	84
Signalkabeltilkoplinger for master for fast parallellsynkronisering (kort 0P6548, 0P6549) .....	85
Kople utstyret til inngangskontakter og utgangsreléer .....	86
Oversikt over inngangskontakter og utgangsreléer .....	86
Kople sammen PBUS-kabler mellom parallelle UPS-enheter .....	88
Ekstern kommunikasjon .....	89
Kople til Modbus-kablene .....	90
<b>Endelig mekanisk montering .....</b>	<b>93</b>
Endelig mekanisk montering av I/U-kabinettet .....	93
Endelig mekanisk montering av strømkabinettene .....	96
<b>Avvikle eller flytt UPSen til et nytt sted .....</b>	<b>97</b>

# Viktige sikkerhetsinstruksjoner – TA VARE PÅ DISSE INSTRUKSJONENE

Les disse instruksjonene nøye og se på utstyret for å gjøre deg kjent med det før du forsøker å installere, håndtere eller vedlikeholde det. Følgende sikkerhetsmeldinger kan forekomme i denne veiledningen eller på utstyret for å advare om potensielle farer eller formidle informasjon som forenkler eller forklarer en prosedyre.



Når dette symbolet legges til i en sikkerhetsmelding om «Fare» eller «Advarsel», angir det at det finnes en elektrisk fare som kan føre til personskade dersom instruksjonene ikke følges.



Dette er symbolet for sikkerhetsadvarsler. Det brukes for å advare deg om potensielle personskadefarer. Overhold alle sikkerhetsmeldinger med dette symbolet for å unngå eventuelle personskader eller dødsfall.

## **⚠ FARE**

**FARE** angir en farlig situasjon som, hvis den ikke unngås, **vil føre til dødsfall** eller alvorlig personskade.

**Hvis du ikke følger disse instruksjonene, vil det medføre død eller alvorlig skade.**

## **⚠ ADVARSEL**

**ADVARSEL** angir en farlig situasjon som, hvis den ikke unngås, **kan føre til dødsfall** eller alvorlig personskade.

**Hvis du ikke følger disse instruksjonene, kan det medføre død eller alvorlig skade, eller skade på utstyret.**

## **⚠ FORSIKTIG**

**FORSIKTIG** angir en farlig situasjon som, hvis den ikke unngås, **kan føre til mindre alvorlig eller moderat personskade.**

**Hvis du ikke følger disse instruksjonene, kan det medføre personskade eller skade på utstyret.**

## **LES DETTE**

**MERKNAD** brukes for å fokusere på praksis som ikke er relatert til personskader. Symbolet for sikkerhetsvarsler skal ikke brukes sammen med denne typen sikkerhetsmeldinger.

**Hvis du ikke følger disse instruksjonene, kan det medføre skade på utstyret.**

## **Merk:**

Elektrisk utstyr skal kun installeres, håndteres, betjenes og vedlikeholdes av kvalifisert personell. Schneider Electric påtar seg intet ansvar for konsekvenser som oppstår ved bruk av dette materialet.

En kvalifisert person er en person som har ferdigheter og kunnskaper relatert til montering, installasjon og håndtering av elektrisk utstyr, og som har gjennomgått sikkerhetsopplæring for å kunne oppdage og unngå farene som er involvert.

Per IEC 62040-1: «Uninterruptible Power Systems (UPS) – Part 1: Safety Requirements», må dette utstyret, inkludert tilgang til batteri, inspiseres, installeres og vedlikeholdes av en faglært person.

Denne faglærte personen er en person med relevant utdanning og erfaring, som gjør at vedkommende kan forstå risiko og unngå farer som kan oppstå på grunn av utstyret (ref. IEC 62040-1, seksjon 3.102).

## FCC-erklæring

**MERK:** Dette utstyret, når det er installert som et 3-ledersystem (L1, L2, L3, G), har blitt testet og er funnet å samsvare med grensene i henhold til del 15 underdel B for klasse A i FCC-reglene. Disse grensene er designet for å gi rimelig beskyttelse mot skadelig interferens når utstyret betjenes i et kommersielt miljø. Dette utstyret genererer, bruker og kan utstråle radiofrekvensenergi og, hvis ikke installert og brukt i samsvar med brukerhåndboken, kan det forårsake skadelig interferens på radiokommunikasjon. Drift av dette utstyret i et boligområde vil sannsynligvis forårsake skadelig interferens og brukeren vil bli påkrevd å korrigere interferensen på egen kostnad.

Eventuelle endringer eller modifikasjoner som ikke er uttrykkelig godkjent av parten som er ansvarlig for overholdelse, kan ugyldiggjøre brukerens rett til å bruke utstyret.

## Elektromagnetisk kompatibilitet

### **LES DETTE**

#### **FARE FOR ELEKTROMAGNETISK FORSTYRRELSE**

Dette er et produkt i kategori C3 i samsvar med IEC 62040-2. Dette er et produkt for kommersiell og industriell bruk i det andre miljøet – installasjonsrestriksjoner eller andre tiltak kan være nødvendig for å forhindre forstyrrelser. Det andre miljøet omfatter alle kommersielle, lettindustrielle og industrielle steder, unntatt private, kommersielle og lettindustrielle lokaler som er direkte tilkoblet et offentlig lavspenningsnett uten bruk av mellomtransformator. Installasjonen og kablingen må følge reglene for elektromagnetisk kompatibilitet, f.eks.:

- segregering av kabler,
- bruk av skjermede kabler eller spesialkabler der det er relevant,
- bruk av jordet metallisk kabelgate og -holder.

**Hvis du ikke følger disse instruksjonene, kan det medføre skade på utstyret.**

## Sikkerhetshensyn

### ⚠ FARE

#### FARE FOR ELEKTRISK STØT, EKSPLOSJON ELLER LYSBUE

Alle sikkerhetsanvisninger i dette dokumentet må leses, forstås og følges.

**Hvis du ikke følger disse instruksjonene, vil det medføre død eller alvorlig skade.**

### ⚠ FARE

#### FARE FOR ELEKTRISK STØT, EKSPLOSJON ELLER LYSBUE

Les alle instruksjonene i installasjonsveiledningen før du installerer eller jobber med dette UPS-systemet.

**Hvis du ikke følger disse instruksjonene, vil det medføre død eller alvorlig skade.**

### ⚠ FARE

#### FARE FOR ELEKTRISK STØT, EKSPLOSJON ELLER LYSBUE

Ikke installer UPS-systemet før alt byggearbeidet er avsluttet og rommet der installeringen skal foregå har blitt rengjort.

**Hvis du ikke følger disse instruksjonene, vil det medføre død eller alvorlig skade.**

### ⚠ FARE

#### FARE FOR ELEKTRISK STØT, EKSPLOSJON ELLER LYSBUE

- Dette produktet må installeres i henhold til spesifikasjonene og kravene som er definert av Schneider Electric. Det gjelder spesielt ekstern og intern beskyttelse (oppstrøms frakoblingsenheter, batterifrakoblingsenheter, kabling osv.) og miljøkrav. Schneider Electric påtar seg intet ansvar dersom disse kravene ikke respekteres.
- Start ikke systemet etter at UPS-systemet har blitt elektrisk kablet. Oppstart må kun utføres av Schneider Electric.

**Hvis du ikke følger disse instruksjonene, vil det medføre død eller alvorlig skade.**

### ⚠ FARE

#### FARE FOR ELEKTRISK STØT, EKSPLOSJON ELLER LYSBUE

UPS-systemet må installeres i henhold til lokale og nasjonale forskrifter. Installer UPSen i henhold til:

- IEC 60364 (inkludert 60364-4-41 – beskyttelse mot elektrisk støt, 60364-4-42 – beskyttelse mot varmevirkning, og 60364-4-43 – beskyttelse mot overstrøm), **eller**
- NEC NFPA 70, **eller**
- Canadian Electrical Code (C22.1, Part 1)

avhengig av hvilken av standardene som gjelder for ditt lokale område.

**Hvis du ikke følger disse instruksjonene, vil det medføre død eller alvorlig skade.**

**⚠ FARE****FARE FOR ELEKTRISK STØT, EKSPLOSJON ELLER LYSBUE**

- Installer UPS-systemet i et temperaturkontrollert innendørsmiljø, fritt for ledende forurensninger og luftfuktighet.
- Installer UPS-systemet på en brannsikker, flat og solid overflate (f.eks. betong) som tåler vekten av systemet.

**Hvis du ikke følger disse instruksjonene, vil det medføre død eller alvorlig skade.**

**⚠ FARE****FARE FOR ELEKTRISK STØT, EKSPLOSJON ELLER LYSBUE**

UPS er ikke utviklet for, og må derfor ikke installeres i, følgende uvanlige driftsmiljøer:

- Skadelige avgasser
- Eksplosive blandinger av støv og gass, etsende gasser, eller ledende eller strålende varme fra andre kilder
- Fukt, slipende støv, damp eller i et overdrevent fuktig miljø
- Sopp, insekter og skadedyr
- Saltholdig luft eller forurenset kjølemiddel
- Forurensningsgrad høyere enn 2 i henhold til IEC 60664-1
- Eksponering for uvanlige vibrasjoner, støt og vipping
- Eksponering for direkte sollys, varmekilder eller sterke elektromagnetiske felt

**Hvis du ikke følger disse instruksjonene, vil det medføre død eller alvorlig skade.**

**⚠ FARE****FARE FOR ELEKTRISK STØT, EKSPLOSJON ELLER LYSBUE**

Du må ikke bore eller skjære hull til kabler eller installasjonsrør med pakningsplatene installert, eller bore eller skjære hull i nærheten av UPSen.

**Hvis du ikke følger disse instruksjonene, vil det medføre død eller alvorlig skade.**

**⚠ FARE****FARE FOR ELEKTRISK STØT, EKSPLOSJON ELLER LYSBUE**

Utfør ikke mekaniske endringer på produktet (inkludert fjerning av kabinettdele eller boring/kutting av hull), som ikke er beskrevet i installasjonsveiledningen.

**Hvis du ikke følger disse instruksjonene, vil det medføre død eller alvorlig skade.**

**LES DETTE****FARE FOR OVEROPPHETING**

Overhold plasskravene rundt UPS-systemet og dekk ikke til produktets ventilasjonsåpning når UPS-systemet er i drift.

**Hvis du ikke følger disse instruksjonene, kan det medføre skade på utstyret.**

## LES DETTE

### FARE FOR SKADE PÅ UTSTYRET

Koble ikke UPS-utgangen til regenerative lastsystemer, inkludert fotovoltaiske anlegg (PV-anlegg) og frekvensomformere.

**Hvis du ikke følger disse instruksjonene, kan det medføre skade på utstyret.**

## Elektrisk sikkerhet

Denne veiledningen inneholder viktige sikkerhetsanvisninger som skal følges under installasjon og vedlikehold av UPS-systemet.

### FARE

#### FARE FOR ELEKTRISK STØT, EKSPLOSJON ELLER LYSBUE

- Elektrisk utstyr må kun installeres, brukes, utføres service på og vedlikeholdes av kvalifisert personell.
- Bruk egnet personlig verneutstyr (PVU) og følg sikre metoder for arbeid med elektrisitet.
- Brytere for like- og vekselstrøm må leveres av andre og være lett tilgjengelige. I tillegg må bryteren merkes med funksjonen den skal brukes til.
- Slå av all strøm som tilføres UPS-systemet, før du utfører arbeid på eller på innsiden av utstyret.
- Sjekk etter farlig spenning mellom alle terminalene, inkludert den beskyttende jordingen, før du arbeider på UPS-systemet.
- UPSen inneholder en intern energikilde. Det kan finnes farlig spenning selv når strømtilførselen er frakoplet. Se til at alle enheter er slått AV, og at strømforsyningen og batteriene er koplet fra, før du installerer eller vedlikeholder UPS-systemet. Vent fem minutter før du åpner UPS-systemet, for å gi kondensatorene tid til å lade ut.
- UPS-systemet må være skikkelig jordet på grunn av høy berøringsstrøm/ lekkasjestrøm. Jordingslederen må koples til først.

**Hvis du ikke følger disse instruksjonene, vil det medføre død eller alvorlig skade.**

Etiketten nedenfor må påfestes i følgende tilfeller:

1. UPS-inngangen er tilkoplet via eksterne isolatorer som, når de er åpne, isolerer nøytralen, ELLER
2. UPS-inngangen er tilkoplet via et IT-strømsystem.

Etiketten må plasseres ved siden av alle oppstrømsbrytere som isolerer nøytralen.

Etiketten nedenfor må også legges til hvis tilbakematingsvern er gitt eksternt for utstyret. Se for mer informasjon. Etiketten må plasseres ved siden av alle oppstrøms oppstrømsbrytere.

### FARE

#### FARE FOR ELEKTRISK STØT, EKSPLOSJON ELLER LYSBUE

Fare for spenningstilbakemating. Før arbeid utføres på denne kretsen: Isoler UPS-systemet og sjekk etter farlig spenning mellom alle terminalene, inkludert den beskyttende jordingen.

**Hvis du ikke følger disse instruksjonene, vil det medføre død eller alvorlig skade.**

**⚠ FARE****FARE FOR ELEKTRISK STØT, EKSPLOSJON ELLER LYSBUE**

- Utfør alltid riktig låsing/merking før du begynner å arbeide på UPSen.
- En UPS med aktivert autostart starter automatisk på nytt når strømforsyningen gjenopprettes.
- Hvis autostart er aktivert på UPSen, må det festes en etikett på UPSen som advarer om denne funksjonen.

**Hvis du ikke følger disse instruksjonene, vil det medføre død eller alvorlig skade.**

Fest etiketten nedenfor på UPSen hvis autostart er aktivert:

**⚠ FARE****FARE FOR ELEKTRISK STØT, EKSPLOSJON ELLER LYSBUE**

Autostart er aktivert. UPSen starter automatisk på nytt når strømforsyningen gjenopprettes.

**Hvis du ikke følger disse instruksjonene, vil det medføre død eller alvorlig skade.**

**LES DETTE****FARE FOR UTILSIKTET ENHETSDRIFT**

Hvis en jordfeilbryter (RCD-B) brukes oppstrøms som jordfeilbeskyttelse, må RCD-B være dimensjonert slik den ikke utløses av lekkasjestrøm for dette produktet. Lekkasjestrømmen ved oppstart kan være opptil 3 A. Den kontinuerlige maksimale lekkasjestrømmen er 350 mA.

**Hvis du ikke følger disse instruksjonene, kan det medføre skade på utstyret.**

## Batterisikkerhet

**⚠⚠ FARE****FARE FOR ELEKTRISK STØT, EKSPLOSJON ELLER LYSBUE**

- Batteribrytere må installeres i henhold til spesifikasjonene og kravene som er definert av Schneider Electric.
- Vedlikehold av batterier må kun utføres eller overvåkes av kvalifisert personell som har kunnskap om batterier og nødvendige forholdsregler. Hold ukvalifisert personell borte fra batteriene.
- Kople fra ladekilden før du kople til eller fra batteriterminaler.
- Ikke kast batterier i åpen flamme, da de kan eksplodere.
- Batteriene skal ikke åpnes, endres eller ødelegges. Elektrolytter som lekker ut, er skadelig for hud og øyne. Det kan være giftig.

**Hvis du ikke følger disse instruksjonene, vil det medføre død eller alvorlig skade.**

## **FARE**

### **FARE FOR ELEKTRISK STØT, EKSPLOSJON ELLER LYSBUE**

Ved håndtering av batterier er det fare for elektrisk støt eller høy kortslutningsstrøm. Følgende forholdsregler må overholdes når du arbeider med batterier

- Fjern klokker, ringe og andre metallobjekter.
- Bruk verktøy med isolerte håndtak.
- Bruk vernebriller, -hansker og -sko.
- Ikke legg verktøy eller metalleder oppå batteriene.
- Kople fra ladekilden før du kople til og fra batteriterminaler.
- Fastslå om batteriet er utilsiktet jordet. Hvis det er utilsiktet jordet, fjerner du kilden fra jordingen. Kontakt med hvilken som helst del av et jordet batteri kan føre til elektrisk støt. Sannsynligheten for slike støt kan reduseres ved å fjerne slike jordinger under installasjon og vedlikehold (gjelder kun dersom utstyr og fjernoppstilte batterikilder ikke har en jordet forsyningskrets).

**Hvis du ikke følger disse instruksjonene, vil det medføre død eller alvorlig skade.**

## **FARE**

### **FARE FOR ELEKTRISK STØT, EKSPLOSJON ELLER LYSBUE**

Når du skifter ut batterier, må du alltid bruke samme type og antall batterier eller batteripakker.

**Hvis du ikke følger disse instruksjonene, vil det medføre død eller alvorlig skade.**

## **FORSIKTIG**

### **FARE FOR SKADE PÅ UTSTYRET**

- Monter batteriene i UPS-systemet, men ikke kople til batteriene før UPS-systemet er klart til å slås på. Tiden mellom batteritilkopling og oppstart av UPS-systemet må ikke overskride 72 timer eller 3 dager.
- Batterier skal ikke oppbevares i mer enn seks måneder i henhold til krav om opplading. Hvis UPS-systemet er avslått over en lengre periode, anbefaler vi at du slår på UPS-systemet i en periode på 24 timer minst én gang i måneden. Dette lader batteriene og forhindrer uopprettelig skade.

**Hvis du ikke følger disse instruksjonene, kan det medføre personskade eller skade på utstyret.**

# Spesifikasjoner

## Oversikt over konfigurasjoner

### Koble fra enheter i systemet

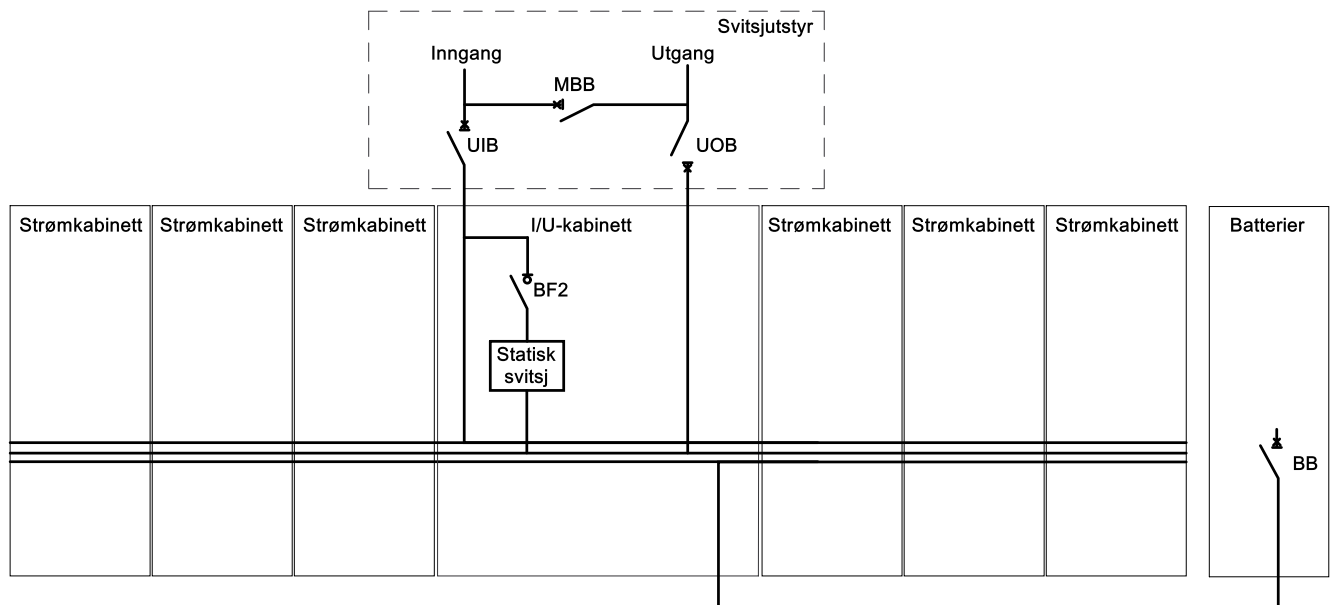
UIB	Frakoblingsenhet for enhetens inngang
SSIB	Frakoblingsenhet for statisk svitsj-inngang
BB	Frakoblingsenhet for batteri
MBB	Frakoblingsenhet for vedlikeholdsby-pass
UOB	Frakoblingsenhet for enhetens utgang
BF2	Frakoblingsenhet for tilbakematingsvern

**MERK:** I litteratur fra Schneider Electric brukes «frakoblingsenhet» som et generelt begrep som dekker effektbrytere eller lastbrytere, da plasseringen av disse kan variere etter konfigurasjonen. Detaljer om den enkelte konfigurasjonen finner du i det elektriske diagrammet og/eller ved å lese symbolet foran på hver frakoblingsenhet.

## Oversikt over UPS-er med et I/U-kabinett på 1500 kW – systemer med enkel forsyningskilde

Illustrasjonen viser en UPS på 1500 kW. Prinsippet er det samme for de andre UPS-enhetene med et I/U-kabinett på 1500 kW.

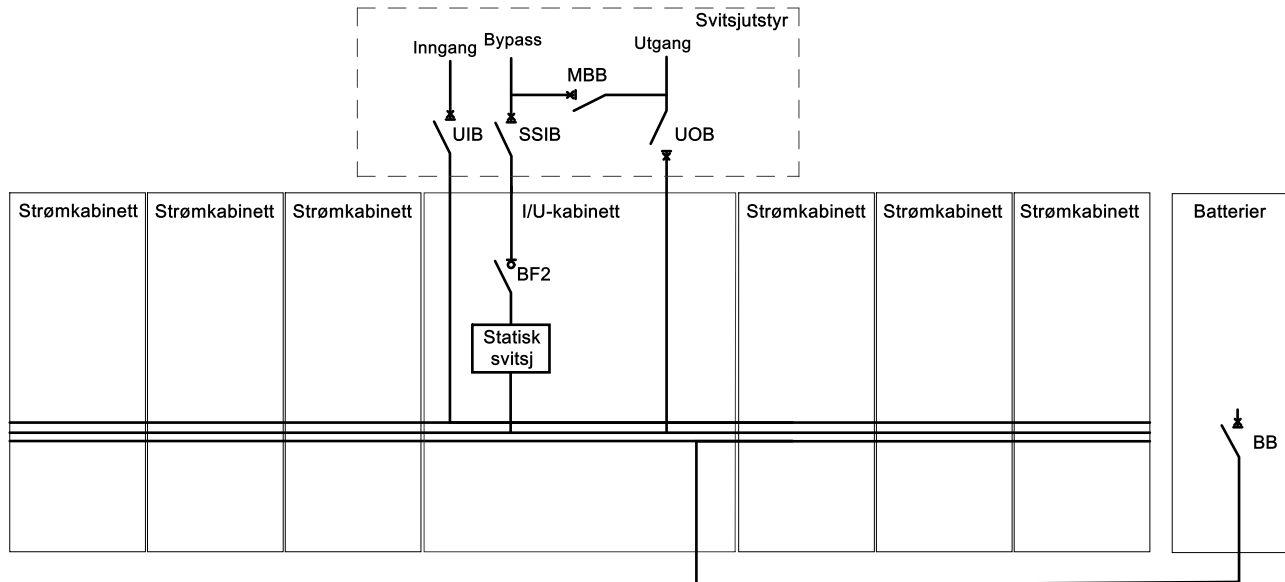
### Galaxy VX 1500 kW UPS



## Oversikt over UPS-er med et I/U-kabinett på 1500 kW – systemer med to forsyningskilder

Illustrasjonen viser en UPS på 1500 kW. Prinsippet er det samme for de andre UPS-enhetene med et I/U-kabinett på 1500 kW.

### Galaxy VX 1500 kW UPS



## Parallellsystem

Galaxy VX kan støtte opptil 4+0 UPS-enheter i parallell for kapasitet og opptil 4+1 UPS-enheter i parallell for redundans.

**MERK:** NB: For systemer over 4 MW kan det være vanskelig å finne passende brytere i riktig størrelse for bryterutstyret.

## Spesifikasjoner for 500 kW UPS med et 1500 kW I/U-kabinett

	Spenning (V)	380	400	415	440	480
Inngang	Tilkoplinger	IEC: L1, L2, L3, PE <sup>(1)</sup> UL: L1, L2, L3 + G <sup>(2)</sup>				
	Inngangsspenningsintervall (V) <sup>(3)</sup>	340-456	340-480	353-498	374-528	408-576
	Frekvens (Hz)	40-70				
	Nominell inngangsstrøm (A)	816	775	746	699	646
	Maksimal inngangsstrøm (A) <sup>(4)</sup>	921	885	852	798	757
	Inngangstrømsbegrensning (A)	890			832	760
	Minimum kortslutningsgrad	Avhengig av oppstrømsbeskyttelse. Se kapitlet <b>Anbefalt oppstrømsbeskyttelse og anbefalte kabelstørrelser – IEC</b> for detaljer.				
	Maksimal kortslutningsgrad	100 kA RMS				
	Total harmonisk forvrengning (THDI)	< 3 % ved 100 % last, < 4 % ved 50 % last, < 9 % ved 25 % last				
	Inngangseffektfaktor	0,99 ved > 40 % last, 0,98 ved > 20 % last, 0,97 ved > 10 % last				
	Beskyttelse	Kontakorer				
	Ramp-in	Adaptiv 1-300 sekunder				
Bypass	Tilkoplinger	IEC: L1, L2, L3, N, PE <b>eller</b> L1, L2, L3, PE <sup>(5)</sup> UL <sup>(6)</sup> : L1, L2, L3, G				
	Bypasspeningsintervall (V)	342-418	360-440	374-457	396-484	432-528
	Frekvens (Hz)	50 eller 60				
	Frekvensintervall (Hz)	Programmerbart: ±0,1, ±3, ±10. Standard er ±3				
	Nominell bypasstrøm (A)	813	773	745	703	642
	Minimum kortslutningsgrad	Avhengig av oppstrømsbeskyttelse. Se kapitlet <b>Anbefalt oppstrømsbeskyttelse og anbefalte kabelstørrelser – IEC</b> for detaljer.				
	Maksimal kortslutningsgrad	100 kA RMS (kondisjonert av den interne maksimalavbryteren med en magnetisk tripputløser som har en toppverdi på 90 kA)				
	Tyristor I <sup>2</sup> t (kA*s <sup>2</sup> )	16245				16245
	BF2 magnetisk utløser	39 kA				
	Beskyttelse	Maksimalavbryter med utløser for tilbakematingsvern				

(1) TN-, TT- og IT-strømdistribusjonssystemer støttes.

(2) WYE-kilde – kilder med solid jording og jordede kilder med høy motstand støttes. Fasejording (corner grounding) er ikke tillatt.

(3) Systemet kan fungere ved 600 V i 1 minutt.

(4) Ved nominell inngangsspenning og fullt oppladet.

(5) TN-, TT- og IT-strømdistribusjonssystemer uten jordede ledere støttes.

(6) 4-ledertilkobling med nøytral er ikke i samsvar med FCC-forskriftene for 1500 kW I/U-kabinett.

	Spenning (V)	380	400	415	440	480
Utgang	Tilkoplinger	IEC: L1, L2, L3, N, PE eller L1, L2, L3, PE UL <sup>(7)</sup> : L1, L2, L3, G, GEC <sup>(8)</sup>				
	Overbelastningskapasitet	Normal drift: 150 % i 1 minutt, 125 % i 10 minutter Batteridrift: 128 % i 10 sekunder, 115 % i 1 minutt Bypassdrift: 110 % <sup>(9)</sup> kontinuerlig, 1000 % i 100 millisekunder				
	Toleranse for utgangsspenning	Balansert last: ± 1 %, Ikke-balansert last: ±3 %				
	Respons på dynamisk last	±5 % etter 2 ms, ±1 % etter 50 ms				
	Utgangseffektfaktor	1				
	Nominell utgangstrøm (A)	760	722	696	656	601
	Minimum kortslutningsgrad <sup>(10)</sup>	Avhengig av oppstrømsbeskyttelse. Se kapitlet <b>Anbefalt oppstrømsbeskyttelse og anbefalte kabelstørrelser – IEC</b> for detaljer.				
	Maksimal kortslutningsgrad <sup>(11)</sup>	100 kA RMS				
	Kortslutningsevnen til vekselretterutgang	Varierer over tid. Se diagram og tabellverdier i Vekselretters kortslutningsevne (bypass ikke tilgjengelig), side 33.				
	Total harmonisk forvrengning (THDU)	< 2 % ved 100 % lineær last, < 3 % ved 100 % ikke-lineær last				
	Utgangsfrekvens (Hz)	50/60 (synkronisert til bypass), 50/60 Hz ±0,1 % (friløpssystem)				
	Stigehastighet (Hz/sek)	Programmerbart: 0,25, 0,5, 1, 2, 4, 6				
	Klassifisering av utgangsyttelse (i henhold til IEC/ EN62040-3)	Dobbel konvertering: VFI-SS-111				
	Amplitdefaktor for last	Opptil 3 (THDU < 5 %)				
Lasteffektfaktor	0,7 kapasitiv til 0,5 induktiv uten effektreduksjon					
Batteri (VRLA)	Ladeeffekt i % av utgangseffekt	35 % ved ≤ 80 % last, 12 % ved 100 % last				40 % ved ≤ 80 % last, 15 % ved 100 % last
	Maksimum ladeeffekt (kW)	60 ved 100 % last, 175 ved < 80 % last				75 ved 100 % last, 200 ved 80 % last
	Nominell batterispenning (VDC)	480				
	Nominell flytespenning (VDC)	546				
	Spenning på slutten av utladning (full last) (VDC)	384				
	Spenning på slutten av utladning (ingen last) (VDC)	420				
	Batteristrøm ved full last og nominell batterispenning (A)	1090				
	Batteristrøm ved full last og minimum batterispenning (A)	1362				
	Maksimal kortslutningsgrad	50 kA				
	Maksimal batteribackuptid	Ubegrenset				
	Temperaturkompensasjon (per celle)	–3,3 mV per °C for T ≥ 25 °C, 0 mV per °C for T < 25 °C				
	Rippelstrøm	< 5 % C20 (5 minutters backuptid)				
	Batteritest	Manuell/automatisk (valgbar)				
	Dyputladningsbeskyttelse	Ja				
Oppladning i henhold til batteritemperatur	Ja					

(7) 4-ledertilkobling med nøytral er ikke i samsvar med FCC-forskriftene for 1500 kW I/U-kabinett.

(8) Per NEC 250.30.

(9) 125 % for 480 V.

(10) Minimum kortslutningsgrad for utgang tar høyde for tilbakematingsenergi gjennom bypass av parallelle UPSer.

(11) Maksimal kortslutningsgrad for utgang tar høyde for tilbakematingsenergi gjennom bypass av parallelle UPSer.

## Spesifikasjoner for 750 kW UPS med et 1500 kW I/U-kabinett

	Spenning (V)	380	400	415	440	480
Inngang	Tilkoplinger	IEC: L1, L2, L3, PE <sup>(12)</sup> UL: L1, L2, L3 + G <sup>(13)</sup>				
	Inngangsspenningsintervall (V) <sup>(14)</sup>	340-456	340-480	353-498	374-528	408-576
	Frekvens (Hz)	40-70				
	Nominell inngangsstrøm (A)	1225	1162	1119	1050	969
	Maksimal inngangsstrøm (A) <sup>(15)</sup>	1381	1327	1278	1199	1136
	Inngangstrømsbegrensning (A)	1335			1248	1140
	Minimum kortslutningsgrad	Avhengig av oppstrømsbeskyttelse. Se kapitlet <b>Anbefalt oppstrømsbeskyttelse og anbefalte kabelstørrelser – IEC</b> for detaljer.				
	Maksimal kortslutningsgrad	100 kA RMS				
	Total harmonisk forvrengning (THDI)	< 3 % ved 100 % last, < 4 % ved 50 % last, < 9 % ved 25 % last				
	Inngangseffektfaktor	0,99 ved > 40 % last, 0,98 ved > 20 % last, 0,97 ved > 10 % last				
	Beskyttelse	Kontakorer				
	Ramp-in	Adaptiv 1-300 sekunder				
Bypass	Tilkoplinger	IEC: L1, L2, L3, N, PE <b>eller</b> L1, L2, L3, PE <sup>(16)</sup> UL <sup>(17)</sup> : L1, L2, L3, G				
	Bypassspenningsintervall (V)	342-418	360-440	374-457	396-484	432-528
	Frekvens (Hz)	50 eller 60				
	Frekvensintervall (Hz)	Programmerbart: ±0,1, ±3, ±10. Standard er ±3				
	Nominell bypasstrøm (A)	1220	1159	1117	1054	964
	Minimum kortslutningsgrad	Avhengig av oppstrømsbeskyttelse. Se kapitlet <b>Anbefalt oppstrømsbeskyttelse og anbefalte kabelstørrelser – IEC</b> for detaljer.				
	Maksimal kortslutningsgrad	100 kA RMS (kondisjonert av den interne maksimalavbryteren med en magnetisk tripputløser som har en toppverdi på 90 kA)				
	Tyristor I <sup>2</sup> t (kA*s <sup>2</sup> )	16245				16245
	BF2 magnetisk utløser	39 kA				
	Beskyttelse	Maksimalavbryter med utløser for tilbakematingsvern				

(12) TN-, TT- og IT-strømdistribusjonssystemer støttes.

(13) WYE-kilde – kilder med solid jording og jordede kilder med høy motstand støttes. Fasejording (corner grounding) er ikke tillatt.

(14) Systemet kan fungere ved 600 V i 1 minutt.

(15) Ved nominell inngangsspenning og fullt oppladet.

(16) TN-, TT- og IT-strømdistribusjonssystemer uten jordede ledere støttes.

(17) 4-ledertilkobling med nøytral er ikke i samsvar med FCC-forskriftene for 1500 kW I/U-kabinett.

	Spenning (V)	380	400	415	440	480
Utgang	Tilkoplinger	IEC: L1, L2, L3, N, PE eller L1, L2, L3, PE UL <sup>(18)</sup> : L1, L2, L3, G, GEC <sup>(19)</sup>				
	Overbelastningskapasitet	Normal drift: 150 % i 1 minutt, 125 % i 10 minutter Batteridrift: 128 % i 10 sekunder, 115 % i 1 minutt Bypassdrift: 110 % <sup>(20)</sup> kontinuerlig, 1000 % i 100 millisekunder				
	Toleranse for utgangsspenning	Balansert last: ± 1 %, Ikke-balansert last: ±3 %				
	Respons på dynamisk last	±5 % etter 2 ms, ±1 % etter 50 ms				
	Utgangseffektfaktor	1				
	Nominell utgangstrøm (A)	1140	1083	1043	984	902
	Minimum kortslutningsgrad <sup>(21)</sup>	Avhengig av oppstrømsbeskyttelse. Se kapitlet <b>Anbefalt oppstrømsbeskyttelse og anbefalte kabelstørrelser – IEC</b> for detaljer.				
	Maksimal kortslutningsgrad <sup>(22)</sup>	100 kA RMS				
	Kortslutningsevnen til vekselretterutgang	Varierer over tid. Se diagram og tabellverdier i Vekselretters kortslutningsevne (bypass ikke tilgjengelig), side 33.				
	Total harmonisk forvrengning (THDU)	< 2 % ved 100 % lineær last, < 3 % ved 100 % ikke-lineær last				
	Utgangsfrekvens (Hz)	50/60 (synkronisert til bypass), 50/60 Hz ±0,1 % (friløpssystem)				
	Stigehastighet (Hz/sek)	Programmerbart: 0,25, 0,5, 1, 2, 4, 6				
	Klassifisering av utgangsyttelse (i henhold til IEC/ EN62040-3)	Dobbel konvertering: VFI-SS-111				
	Amplitdefaktor for last	Opptil 3 (THDU < 5 %)				
Lasteffektfaktor	0,7 kapasitiv til 0,5 induktiv uten effektreduksjon					
Batteri (VRLA)	Ladeeffekt i % av utgangseffekt	35 % ved ≤ 80 % last, 12 % ved 100 % last				40 % ved ≤ 80 % last, 15 % ved 100 % last
	Maksimum ladeeffekt (kW)	90 ved 100 % last, 262 ved < 80 % last				112,5 ved 100 % last, 300 ved 80 % last
	Nominell batterispenning (VDC)	480				
	Nominell flytespenning (VDC)	546				
	Spenning på slutten av utladning (full last) (VDC)	384				
	Spenning på slutten av utladning (ingen last) (VDC)	420				
	Batteristrøm ved full last og nominell batterispenning (A)	1634				
	Batteristrøm ved full last og minimum batterispenning (A)	2043				
	Maksimal kortslutningsgrad	50 kA				
	Maksimal batteribackuptid	Ubegrenset				
	Temperaturkompensasjon (per celle)	–3,3 mV per °C for T ≥ 25 °C, 0 mV per °C for T < 25 °C				
	Rippelstrøm	< 5 % C20 (5 minutters backuptid)				
	Batteritest	Manuell/automatisk (valgbar)				
	Dyputladningsbeskyttelse	Ja				
Oppladning i henhold til batteritemperatur	Ja					

(18) 4-ledertilkobling med nøytral er ikke i samsvar med FCC-forskriftene for 1500 kW I/U-kabinett.

(19) Per NEC 250.30.

(20) 125 % for 480 V.

(21) Minimum kortslutningsgrad for utgang tar høyde for tilbakematingsenergi gjennom bypass av parallelle UPSer.

(22) Maksimal kortslutningsgrad for utgang tar høyde for tilbakematingsenergi gjennom bypass av parallelle UPSer.

## Spesifikasjoner for 1000 kW UPS med et 1500 kW I/U-kabinett

	Spenning (V)	380	400	415	440	480
Inngang	Tilkoplinger	IEC: L1, L2, L3, PE <sup>(23)</sup> UL: L1, L2, L3 + G <sup>(24)</sup>				
	Inngangsspenningsintervall (V) <sup>(25)</sup>	340-456	340-480	353-498	374-528	408-576
	Frekvens (Hz)	40-70				
	Nominell inngangsstrøm (A)	1633	1549	1492	1397	1291
	Maksimal inngangsstrøm (A) <sup>(26)</sup>	1842	1770	1704	1595	1514
	Inngangstrømsbegrensning (A)	1780			1664	1520
	Minimum kortslutningsgrad	Avhengig av oppstrømsbeskyttelse. Se kapitlet <b>Anbefalt oppstrømsbeskyttelse og anbefalte kabelstørrelser – IEC</b> for detaljer.				
	Maksimal kortslutningsgrad	100 kA RMS				
	Total harmonisk forvrengning (THDI)	< 3 % ved 100 % last, < 4 % ved 50 % last, < 9 % ved 25 % last				
	Inngangseffektfaktor	0,99 ved > 40 % last, 0,98 ved > 20 % last, 0,97 ved > 10 % last				
	Beskyttelse	Kontakorer				
	Ramp-in	Adaptiv 1-300 sekunder				
Bypass	Tilkoplinger	IEC: L1, L2, L3, N, PE <b>eller</b> L1, L2, L3, PE <sup>(27)</sup> UL <sup>(28)</sup> : L1, L2, L3, G				
	Bypassspenningsintervall (V)	342-418	360-440	374-457	396-484	432-528
	Frekvens (Hz)	50 eller 60				
	Frekvensintervall (Hz)	Programmerbart: ±0,1, ±3, ±10. Standard er ±3				
	Nominell bypasstrøm (A)	1627	1545	1489	1405	1284
	Minimum kortslutningsgrad	Avhengig av oppstrømsbeskyttelse. Se kapitlet <b>Anbefalt oppstrømsbeskyttelse og anbefalte kabelstørrelser – IEC</b> for detaljer.				
	Maksimal kortslutningsgrad	100 kA RMS (kondisjonert av den interne maksimalavbryteren med en magnetisk tripputløser som har en toppverdi på 90 kA)				
	Tyristor I <sup>2</sup> t (kA*s <sup>2</sup> )	16245				16245
	BF2 magnetisk utløser	39 kA				
	Beskyttelse	Maksimalavbryter med utløser for tilbakematingsvern				

<sup>(23)</sup> TN-, TT- og IT-strømdistribusjonssystemer støttes.

<sup>(24)</sup> WYE-kilde – kilder med solid jording og jordede kilder med høy motstand støttes. Fasejording (corner grounding) er ikke tillatt.

<sup>(25)</sup> Systemet kan fungere ved 600 V i 1 minutt.

<sup>(26)</sup> Ved nominell inngangsspenning og fullt oppladet.

<sup>(27)</sup> TN-, TT- og IT-strømdistribusjonssystemer uten jordede ledere støttes.

<sup>(28)</sup> 4-ledertilkobling med nøytral er ikke i samsvar med FCC-forskriftene for 1500 kW I/U-kabinett.

	Spenning (V)	380	400	415	440	480
Utgang	Tilkoplinger	IEC: L1, L2, L3, N, PE eller L1, L2, L3, PE UL <sup>(29)</sup> : L1, L2, L3, G, GEC <sup>(30)</sup>				
	Overbelastningskapasitet	Normal drift: 150 % i 1 minutt, 125 % i 10 minutter Batteridrift: 128 % i 10 sekunder, 115 % i 1 minutt Bypassdrift: 110 % <sup>(31)</sup> kontinuerlig, 1000 % i 100 millisekunder				
	Toleranse for utgangsspenning	Balansert last: ± 1 %, Ikke-balansert last: ±3 %				
	Respons på dynamisk last	±5 % etter 2 ms, ±1 % etter 50 ms				
	Utgangseffektfaktor	1				
	Nominell utgangstrøm (A)	1519	1443	1391	1312	1203
	Minimum kortslutningsgrad <sup>(32)</sup>	Avhengig av oppstrømsbeskyttelse. Se kapitlet <b>Anbefalt oppstrømsbeskyttelse og anbefalte kabelstørrelser – IEC</b> for detaljer.				
	Maksimal kortslutningsgrad <sup>(33)</sup>	100 kA RMS				
	Kortslutningsevnen til vekselretterutgang	Varierer over tid. Se diagram og tabellverdier i Vekselretters kortslutningsevne (bypass ikke tilgjengelig), side 33.				
	Total harmonisk forvrengning (THDU)	< 2 % ved 100 % lineær last, < 3 % ved 100 % ikke-lineær last				
	Utgangsfrekvens (Hz)	50/60 (synkronisert til bypass), 50/60 Hz ±0,1 % (friløpssystem)				
	Stigehastighet (Hz/sek)	Programmerbart: 0,25, 0,5, 1, 2, 4, 6				
	Klassifisering av utgangsyttelse (i henhold til IEC/ EN62040-3)	Dobbel konvertering: VFI-SS-111				
	Amplitdefaktor for last	Opptil 3 (THDU < 5 %)				
Lasteffektfaktor	0,7 kapasitiv til 0,5 induktiv uten effektreduksjon					
Batteri (VRLA)	Ladeeffekt i % av utgangseffekt	35 % ved ≤ 80 % last, 12 % ved 100 % last				40 % ved ≤ 80 % last, 15 % ved 100 % last
	Maksimum ladeeffekt (kW)	120 ved 100 % last, 350 ved < 80 % last				150 ved 100 % last, 400 ved < 80 % last
	Nominell batterispenning (VDC)	480				
	Nominell flytespenning (VDC)	546				
	Spenning på slutten av utladning (full last) (VDC)	384				
	Spenning på slutten av utladning (ingen last) (VDC)	420				
	Batteristrøm ved full last og nominell batterispenning (A)	2179				
	Batteristrøm ved full last og minimum batterispenning (A)	2724				
	Maksimal kortslutningsgrad	50 kA				
	Maksimal batteribackuptid	Ubegrenset				
	Temperaturkompensasjon (per celle)	–3,3 mV per °C for T ≥ 25 °C, 0 mV per °C for T < 25 °C				
	Rippelstrøm	< 5 % C20 (5 minutters backuptid)				
	Batteritest	Manuell/automatisk (valgbar)				
	Dyputladningsbeskyttelse	Ja				
Oppladning i henhold til batteritemperatur	Ja					

(29) 4-ledertilkobling med nøytral er ikke i samsvar med FCC-forskriftene for 1500 kW I/U-kabinett.

(30) Per NEC 250.30.

(31) 125 % for 480 V.

(32) Minimum kortslutningsgrad for utgang tar høyde for tilbakematingsenergi gjennom bypass av parallelle UPSer.

(33) Maksimal kortslutningsgrad for utgang tar høyde for tilbakematingsenergi gjennom bypass av parallelle UPSer.

## Spesifikasjoner for 1100 kW UPS med et 1500 kW I/U-kabinett

	Spenning (V)	380	400	415	440	480
Inngang	Tilkoplinger	IEC: L1, L2, L3, PE <sup>(34)</sup> UL: L1, L2, L3 + G <sup>(35)</sup>				
	Inngangsspenningsintervall (V) <sup>(36)</sup>	340-456	340-480	353-498	374-528	408-576
	Frekvens (Hz)	40-70				
	Nominell inngangsstrøm (A)	1796	1704	1641	1540	1421
	Maksimal inngangsstrøm (A) <sup>(37)</sup>	2026	1947	1874	1759	1666
	Inngangstrømsbegrensning (A)	1958			1830	1672
	Minimum kortslutningsgrad	Avhengig av oppstrømsbeskyttelse. Se kapitlet <b>Anbefalt oppstrømsbeskyttelse og anbefalte kabelstørrelser – IEC</b> for detaljer.				
	Maksimal kortslutningsgrad	100 kA RMS				
	Total harmonisk forvrengning (THDI)	< 3 % ved 100 % last, < 4 % ved 50 % last, < 9 % ved 25 % last				
	Inngangseffektfaktor	0,99 ved > 40 % last, 0,98 ved > 20 % last, 0,97 ved > 10 % last				
	Beskyttelse	Kontakorer				
	Ramp-in	Adaptiv 1-300 sekunder				
Bypass	Tilkoplinger	IEC: L1, L2, L3, N, PE <b>eller</b> L1, L2, L3, PE <sup>(38)</sup> UL <sup>(39)</sup> : L1, L2, L3, G				
	Bypasspeningsintervall (V)	342-418	360-440	374-457	396-484	432-528
	Frekvens (Hz)	50 eller 60				
	Frekvensintervall (Hz)	Programmerbart: ±0,1, ±3, ±10. Standard er ±3				
	Nominell bypasstrøm (A)	1789	1700	1639	1545	1412
	Minimum kortslutningsgrad	Avhengig av oppstrømsbeskyttelse. Se kapitlet <b>Anbefalt oppstrømsbeskyttelse og anbefalte kabelstørrelser – IEC</b> for detaljer.				
	Maksimal kortslutningsgrad	100 kA RMS (kondisjonert av den interne maksimalavbryteren med en magnetisk tripputløser som har en toppverdi på 90 kA)				
	Tyristor I <sup>2</sup> t (kA*s <sup>2</sup> )	16245				16245
	BF2 magnetisk utløser	39 kA				
	Beskyttelse	Maksimalavbryter med utløser for tilbakematingsvern				

<sup>(34)</sup> TN-, TT- og IT-strømdistribusjonssystemer støttes.

<sup>(35)</sup> WYE-kilde – kilder med solid jording og jordede kilder med høy motstand støttes. Fasejording (corner grounding) er ikke tillatt.

<sup>(36)</sup> Systemet kan fungere ved 600 V i 1 minutt.

<sup>(37)</sup> Ved nominell inngangsspenning og fullt oppladet.

<sup>(38)</sup> TN-, TT- og IT-strømdistribusjonssystemer uten jordede ledere støttes.

<sup>(39)</sup> 4-ledertilkobling med nøytral er ikke i samsvar med FCC-forskriftene for 1500 kW I/U-kabinett.

	Spenning (V)	380	400	415	440	480
Utgang	Tilkoplinger	IEC: L1, L2, L3, N, PE eller L1, L2, L3, PE UL <sup>(40)</sup> : L1, L2, L3, G, GEC <sup>(41)</sup>				
	Overbelastningskapasitet	Normal drift: 150 % i 1 minutt, 125 % i 10 minutter Batteridrift: 128 % i 10 sekunder, 115 % i 1 minutt Bypassdrift: 110 % <sup>(42)</sup> kontinuerlig, 1000 % i 100 millisekunder				
	Toleranse for utgangsspenning	Balansert last: ± 1 %, Ikke-balansert last: ±3 %				
	Respons på dynamisk last	±5 % etter 2 ms, ±1 % etter 50 ms				
	Utgangseffektfaktor	1				
	Nominell utgangstrøm (A)	1671	1588	1530	1443	1323
	Minimum kortslutningsgrad <sup>(43)</sup>	Avhengig av oppstrømsbeskyttelse. Se kapitlet <b>Anbefalt oppstrømsbeskyttelse og anbefalte kabelstørrelser – IEC</b> for detaljer.				
	Maksimal kortslutningsgrad <sup>(44)</sup>	100 kA RMS				
	Kortslutningsevnen til vekselretterutgang	Varierer over tid. Se diagram og tabellverdier i Vekselretters kortslutningsevne (bypass ikke tilgjengelig), side 33.				
	Total harmonisk forvrengning (THDU)	< 2 % ved 100 % lineær last, < 3 % ved 100 % ikke-lineær last				
	Utgangsfrekvens (Hz)	50/60 (synkronisert til bypass), 50/60 Hz ±0,1 % (friløpssystem)				
	Stigehastighet (Hz/sek)	Programmerbart: 0,25, 0,5, 1, 2, 4, 6				
	Klassifisering av utgangsyttelse (i henhold til IEC/ EN62040-3)	Dobbel konvertering: VFI-SS-111				
	Amplitdefaktor for last	Opptil 3 (THDU < 5 %)				
Lasteffektfaktor	0,7 kapasitiv til 0,5 induktiv uten effektreduksjon					
Batteri (VRLA)	Ladeeffekt i % av utgangseffekt	35 % ved ≤ 80 % last, 12 % ved 100 % last				40 % ved ≤ 80 % last, 15 % ved 100 % last
	Maksimum ladeeffekt (kW)	132 ved 100 % last, 385 ved <80 % last				165 ved 100 % last, 440 ved <80 % last
	Nominell batterispenning (VDC)	480				
	Nominell flytespenning (VDC)	546				
	Spenning på slutten av utladning (full last) (VDC)	384				
	Spenning på slutten av utladning (ingen last) (VDC)	420				
	Batteristrøm ved full last og nominell batterispenning (A)	2397				
	Batteristrøm ved full last og minimum batterispenning (A)	2996				
	Maksimal kortslutningsgrad	50 kA				
	Maksimal batteribackuptid	Ubegrenset				
	Temperaturkompensasjon (per celle)	–3,3 mV per °C for T ≥ 25 °C, 0 mV per °C for T < 25 °C				
	Rippelstrøm	< 5 % C20 (5 minutters backuptid)				
	Batteritest	Manuell/automatisk (valgbar)				
	Dyputladningsbeskyttelse	Ja				
Oppladning i henhold til batteritemperatur	Ja					

(40) 4-ledertilkobling med nøytral er ikke i samsvar med FCC-forskriftene for 1500 kW I/U-kabinett.

(41) Per NEC 250.30.

(42) 125 % for 480 V.

(43) Minimum kortslutningsgrad for utgang tar høyde for tilbakematingsenergi gjennom bypass av parallelle UPSer.

(44) Maksimal kortslutningsgrad for utgang tar høyde for tilbakematingsenergi gjennom bypass av parallelle UPSer.

## Spesifikasjoner for 1250 kW UPS med et 1500 kW I/U-kabinett

	Spenning (V)	380	400	415	440	480
Inngang	Tilkoplinger	IEC: L1, L2, L3, PE <sup>(45)</sup> UL: L1, L2, L3 + G <sup>(46)</sup>				
	Inngangsspenningsintervall (V) <sup>(47)</sup>	340-456	340-480	353-498	374-528	408-576
	Frekvens (Hz)	40-70				
	Nominell inngangsstrøm (A)	2041	1937	1865	1750	1615
	Maksimal inngangsstrøm (A) <sup>(48)</sup>	2303	2212	2130	1999	1893
	Inngangstrømsbegrensning (A)	2225			2080	1900
	Minimum kortslutningsgrad	Avhengig av oppstrømsbeskyttelse. Se kapitlet <b>Anbefalt oppstrømsbeskyttelse og anbefalte kabelstørrelser – IEC</b> for detaljer.				
	Maksimal kortslutningsgrad	100 kA RMS				
	Total harmonisk forvrengning (THDI)	< 3 % ved 100 % last, < 4 % ved 50 % last, < 9 % ved 25 % last				
	Inngangseffektfaktor	0,99 ved > 40 % last, 0,98 ved > 20 % last, 0,97 ved > 10 % last				
	Beskyttelse	Kontakorer				
	Ramp-in	Adaptiv 1-300 sekunder				
Bypass	Tilkoplinger	IEC: L1, L2, L3, N, PE <b>eller</b> L1, L2, L3, PE <sup>(49)</sup> UL <sup>(50)</sup> : L1, L2, L3, G				
	Bypasspeningsintervall (V)	342-418	360-440	374-457	396-484	432-528
	Frekvens (Hz)	50 eller 60				
	Frekvensintervall (Hz)	Programmerbart: ±0,1, ±3, ±10. Standard er ±3				
	Nominell bypasstrøm (A)	2033	1931	1862	1756	1605
	Minimum kortslutningsgrad	Avhengig av oppstrømsbeskyttelse. Se kapitlet <b>Anbefalt oppstrømsbeskyttelse og anbefalte kabelstørrelser – IEC</b> for detaljer.				
	Maksimal kortslutningsgrad	100 kA RMS (kondisjonert av den interne maksimalavbryteren med en magnetisk tripputløser som har en toppverdi på 90 kA)				
	Tyristor I <sup>2</sup> t (kA*s <sup>2</sup> )	16245				16245
	BF2 magnetisk utløser	39 kA				
	Beskyttelse	Maksimalavbryter med utløser for tilbakematingsvern				

<sup>(45)</sup> TN-, TT- og IT-strømdistribusjonssystemer støttes.

<sup>(46)</sup> WYE-kilde – kilder med solid jording og jordede kilder med høy motstand støttes. Fasejording (corner grounding) er ikke tillatt.

<sup>(47)</sup> Systemet kan fungere ved 600 V i 1 minutt.

<sup>(48)</sup> Ved nominell inngangsspenning og fullt oppladet.

<sup>(49)</sup> TN-, TT- og IT-strømdistribusjonssystemer uten jordede ledere støttes.

<sup>(50)</sup> 4-ledertilkobling med nøytral er ikke i samsvar med FCC-forskriftene for 1500 kW I/U-kabinett.

	Spenning (V)	380	400	415	440	480
Utgang	Tilkoplinger	IEC: L1, L2, L3, N, PE eller L1, L2, L3, PE UL <sup>(51)</sup> : L1, L2, L3, G, GEC <sup>(52)</sup>				
	Overbelastningskapasitet	Normal drift: 150 % i 1 minutt, 125 % i 10 minutter Batteridrift: 128 % i 10 sekunder, 115 % i 1 minutt Bypassdrift: 110 % <sup>(53)</sup> kontinuerlig, 1000 % i 100 millisekunder				
	Toleranse for utgangsspenning	Balansert last: ± 1 %, Ikke-balansert last: ±3 %				
	Respons på dynamisk last	±5 % etter 2 ms, ±1 % etter 50 ms				
	Utgangseffektfaktor	1				
	Nominell utgangstrøm (A)	1899	1804	1739	1640	1504
	Minimum kortslutningsgrad <sup>(54)</sup>	Avhengig av oppstrømsbeskyttelse. Se kapitlet <b>Anbefalt oppstrømsbeskyttelse og anbefalte kabelstørrelser – IEC</b> for detaljer.				
	Maksimal kortslutningsgrad <sup>(55)</sup>	100 kA RMS				
	Kortslutningsevnen til vekselretterutgang	Varierer over tid. Se diagram og tabellverdier i Vekselretters kortslutningsevne (bypass ikke tilgjengelig), side 33.				
	Total harmonisk forvrengning (THDU)	< 2 % ved 100 % lineær last, < 3 % ved 100 % ikke-lineær last				
	Utgangsfrekvens (Hz)	50/60 (synkronisert til bypass), 50/60 Hz ±0,1 % (friløpssystem)				
	Stigehastighet (Hz/sek)	Programmerbart: 0,25, 0,5, 1, 2, 4, 6				
	Klassifisering av utgangsyttelse (i henhold til IEC/ EN62040-3)	Dobbel konvertering: VFI-SS-111				
	Amplitdefaktor for last	Opptil 3 (THDU < 5 %)				
Lasteffektfaktor	0,7 kapasitiv til 0,5 induktiv uten effektreduksjon					
Batteri (VRLA)	Ladeeffekt i % av utgangseffekt	35 % ved ≤ 80 % last, 12 % ved 100 % last				40 % ved ≤ 80 % last, 15 % ved 100 % last
	Maksimum ladeeffekt (kW)	150 ved 100 % last, 437 ved <80 % last				187,5 ved 100 % last, 500 ved <80 % last
	Nominell batterispenning (VDC)	480				
	Nominell flytespenning (VDC)	546				
	Spenning på slutten av utladning (full last) (VDC)	384				
	Spenning på slutten av utladning (ingen last) (VDC)	420				
	Batteristrøm ved full last og nominell batterispenning (A)	2724				
	Batteristrøm ved full last og minimum batterispenning (A)	3405				
	Maksimal kortslutningsgrad	50 kA				
	Maksimal batteribackuptid	1 stunde				
	Temperaturkompensasjon (per celle)	–3,3 mV per °C for T ≥ 25 °C, 0 mV per °C for T < 25 °C				
	Rippelstrøm	< 5 % C20 (5 minutters backuptid)				
	Batteritest	Manuell/automatisk (valgbar)				
	Dyputladningsbeskyttelse	Ja				
Oppladning i henhold til batteritemperatur	Ja					

(51) 4-ledertilkobling med nøytral er ikke i samsvar med FCC-forskriftene for 1500 kW I/U-kabinett.

(52) Per NEC 250.30.

(53) 125 % for 480 V.

(54) Minimum kortslutningsgrad for utgang tar høyde for tilbakematingsenergi gjennom bypass av parallelle UPSer.

(55) Maksimal kortslutningsgrad for utgang tar høyde for tilbakematingsenergi gjennom bypass av parallelle UPSer.

## Spesifikasjoner for 1500 kW UPS med et 1500 kW I/U-kabinett

	Spenning (V)	380	400	415	440	480
Inngang	Tilkoplinger	IEC: L1, L2, L3, PE <sup>(56)</sup> UL: L1, L2, L3 + G <sup>(57)</sup>				
	Inngangsspenningsintervall (V) <sup>(58)</sup>	340-456	340-480	353-498	374-528	408-576
	Frekvens (Hz)	40-70				
	Nominell inngangsstrøm (A)	2449	2325	2238	2100	1937
	Maksimal inngangsstrøm (A) <sup>(59)</sup>	2763	2654	2555	2398	2271
	Inngangstrømsbegrensning (A)	2670			2496	2280
	Minimum kortslutningsgrad	Avhengig av oppstrømsbeskyttelse. Se kapitlet <b>Anbefalt oppstrømsbeskyttelse og anbefalte kabelstørrelser – IEC</b> for detaljer.				
	Maksimal kortslutningsgrad	100 kA RMS				
	Total harmonisk forvrengning (THDI)	< 3 % ved 100 % last, < 4 % ved 50 % last, < 9 % ved 25 % last				
	Inngangseffektfaktor	0,99 ved > 40 % last, 0,98 ved > 20 % last, 0,97 ved > 10 % last				
	Beskyttelse	Kontakorer				
	Ramp-in	Adaptiv 1-300 sekunder				
Bypass	Tilkoplinger	IEC: L1, L2, L3, N, PE <b>eller</b> L1, L2, L3, PE <sup>(60)</sup> UL <sup>(61)</sup> : L1, L2, L3, G				
	Bypassspenningsintervall (V)	342-418	360-440	374-457	396-484	432-528
	Frekvens (Hz)	50 eller 60				
	Frekvensintervall (Hz)	Programmerbart: ±0,1, ±3, ±10. Standard er ±3				
	Nominell bypasstrøm (A)	2440	2318	2234	2107	1926
	Minimum kortslutningsgrad	Avhengig av oppstrømsbeskyttelse. Se kapitlet <b>Anbefalt oppstrømsbeskyttelse og anbefalte kabelstørrelser – IEC</b> for detaljer.				
	Maksimal kortslutningsgrad	100 kA RMS (kondisjonert av den interne maksimalavbryteren med en magnetisk tripputløser som har en toppverdi på 90 kA)				
	Tyristor I <sup>2</sup> t (kA*s <sup>2</sup> )	16245 (1500 kW I/U)				
	BF2 magnetisk utløser	39 kA				
	Beskyttelse	Maksimalavbryter med utløser for tilbakematingsvern				

<sup>(56)</sup> TN-, TT- og IT-strømdistribusjonssystemer støttes.

<sup>(57)</sup> WYE-kilde – kilder med solid jording og jordede kilder med høy motstand støttes. Fasejording (corner grounding) er ikke tillatt.

<sup>(58)</sup> Systemet kan fungere ved 600 V i 1 minutt.

<sup>(59)</sup> Ved nominell inngangsspenning og fullt oppladet.

<sup>(60)</sup> TN-, TT- og IT-strømdistribusjonssystemer uten jordede ledere støttes.

<sup>(61)</sup> 4-ledertilkobling med nøytral er ikke i samsvar med FCC-forskriftene for 1500 kW I/U-kabinett.

	Spenning (V)	380	400	415	440	480
Utgang	Tilkoplinger	IEC: L1, L2, L3, N, PE eller L1, L2, L3, PE UL <sup>(62)</sup> : L1, L2, L3, G, GEC <sup>(63)</sup>				
	Overbelastningskapasitet	150 % for 1 minutt (normal drift), 125 % for 10 minutter (normal drift) 115 % for 1 minutt (batteridrift) 110 % kontinuerlig, 1000 % for 100 millisekunder (bypassdrift)				
	Toleranse for utgangsspenning	Balansert last: ± 1 %, Ikke-balansert last: ±3 %				
	Respons på dynamisk last	±5 % etter 2 ms, ±1 % etter 50 ms				
	Utgangseffektfaktor	1				
	Nominell utgangstrøm (A)	2279	2165	2087	1968	1804
	Minimum kortslutningsgrad <sup>(64)</sup>	Avhengig av oppstrømsbeskyttelse. Se kapitlet <b>Anbefalt oppstrømsbeskyttelse og anbefalte kabelstørrelser – IEC</b> for detaljer.				
	Maksimal kortslutningsgrad <sup>(65)</sup>	100 kA RMS				
	Kortslutningsevnen til vekselretterutgang	Varierer over tid. Se diagram og tabellverdier i Vekselretters kortslutningsevne (bypass ikke tilgjengelig), side 33.				
	Total harmonisk forvrengning (THDU)	< 2 % ved 100 % lineær last, < 3 % ved 100 % ikke-lineær last				
	Utgangsfrekvens (Hz)	50/60 (synkronisert til bypass), 50/60 Hz ±0,1 % (friløpssystem)				
	Stigehastighet (Hz/sek)	Programmerbart: 0,25, 0,5, 1, 2, 4, 6				
	Klassifisering av utgangsyttelse (i henhold til IEC/ EN62040-3)	Dobbel konvertering: VFI-SS-111				
	Amplitdefaktor for last	Opptil 3 (THDU < 5 %)				
Lasteffektfaktor	0,7 kapasitiv til 0,5 induktiv uten effektreduksjon					
Batteri (VRLA)	Ladeeffekt i % av utgangseffekt	35 % ved ≤ 80 % last, 12 % ved 100 % last				40 % ved ≤ 80 % last, 15 % ved 100 % last
	Maksimum ladeeffekt (kW)	525 ved < 80 % last, 180 ved 100 % last,				600 ved <80 % last, 225 ved 100 % last
	Nominell batterispenning (VDC)	480				
	Nominell flytespenning (VDC)	546				
	Spenning på slutten av utladning (full last) (VDC)	384				
	Spenning på slutten av utladning (ingen last) (VDC)	420				
	Batteristrøm ved full last og nominell batterispenning (A)	3269				
	Batteristrøm ved full last og minimum batterispenning (A)	4086				
	Maksimal kortslutningsgrad	50 kA				
	Maksimal batteribackuptid	1 time				
	Temperaturkompensasjon (per celle)	-3,3 mV per °C for T ≥ 25 °C, 0 mV per °C for T < 25 °C				
	Rippelstrøm	< 5 % C20 (5 minutters backuptid)				
	Batteritest	Manuell/automatisk (valgbar)				
	Dyputladningsbeskyttelse	Ja				
Oppladning i henhold til batteritemperatur	Ja					

(62) 4-ledertilkobling med nøytral er ikke i samsvar med FCC-forskriftene for 1500 kW I/U-kabinett.

(63) Per NEC 250.30.

(64) Minimum kortslutningsgrad for utgang tar høyde for tilbakematingsenergi gjennom bypass av parallelle UPSer.

(65) Maksimal kortslutningsgrad for utgang tar høyde for tilbakematingsenergi gjennom bypass av parallelle UPSer.

## Anbefalt oppstrømsbeskyttelse og anbefalte kabelstørrelser – IEC

### **FARE**

#### **FARE FOR ELEKTRISK STØT, EKSPLOSJON ELLER LYSBUE**

En lett tilgjengelig frakoplingsenhet kreves for oppstrømsbeskyttelse. Maksimum frakoplingstid ved feilstrøm: 46 sekunder ved 200 % input.

**Hvis du ikke følger disse instruksjonene, vil det medføre død eller alvorlig skade.**

**MERK:** Overspenningsvern skal leveres av andre.

Kabelstørrelsene i denne veiledningen er basert på tabell B.52.12 og B.52.13 i IEC 60364-5-52, med følgende påstander:

- 90 °C-ledere
- En omgivelsestemperatur på 30 °C
- Bruk av kopper- eller aluminiumsledere
- Installasjonsmetode F4 for DC kabler og installasjonsmetode F5 for AC kabler, korrigert for enkeltlag i perforert kabelgate.

PE-kabler er dimensjonert i henhold til IEC 60364-5-54 tabell 54.2 'Minste tverrsnittareal for beskyttelsesledere.

**MERK:** Vurder alltid PE-størrelsen i henhold til den komplette elektriske installasjonen. Minimumsstørrelse på PE-lederen må overholde lokale sikkerhetsforskrifter for utstyr med høy PE-lederstrøm.

Hvis omgivelsestemperaturen er høyere enn 30 °C, velges større ledere i henhold til korrigerende faktorer i IEC.

**MERK:** Bruk av aluminiumsledere kan begrense antallet av parallelle litium-ionbatterikabinetter. Ta kontakt med Schneider Electric hvis du vil ha mer informasjon.

### **LES DETTE**

#### **FARE FOR SKADE PÅ UTSTYRET**

Følg disse anbefalingene for å sikre korrekt lastdeling i bypassdrift i et parallellsystem:

- Bypasskablene må ha samme lengde for alle UPS-enheter.
- Utgangskablene må ha samme lengde for alle UPS-enheter.
- Inngangskablene må ha samme lengde for alle UPS-enheter i et system med enkelt forsyningskilde.
- Anbefalinger for kabelformasjon må følges.
- Reaktansen til samleskinneoppsettet i bypass/inn- og utgangskoplingsanlegget må være lik for alle UPS-enheter.

Hvis anbefalingene ovenfor ikke følges, kan resultatet bli ujevn lastfordeling i bypass og overbelastning av individuelle UPS-enheter.

**Hvis du ikke følger disse instruksjonene, kan det medføre skade på utstyret.**

**LES DETTE****FARE FOR UTILSIKTET ENHETSDRIFT**

Hvis en jordfeilbryter (RCD-B) brukes oppstrøms som jordfeilbeskyttelse, må RCD-B være dimensjonert slik den ikke utløses av lekkasjestrøm for dette produktet. Lekkasjestrømmen ved oppstart kan være opptil 3 A. Den kontinuerlige maksimale lekkasjestrømmen er 350 mA.

**Hvis du ikke følger disse instruksjonene, kan det medføre skade på utstyret.**

## Oppstrømsbeskyttelse for IEC og minimum prospektiv fase-til-jord-kortslutning ved UPS-inngangs/bypassterminalene

**⚡⚠ FARE****FARE FOR ELEKTRISK STØT, EKSPLOSJON ELLER LYSBUE**

Oppstrøms overspenningsvern (med tilhørende innstillinger) må være dimensjonert for å sikre frakobling innen 0,2 sekunder for en minimums prospektiv fase-til-jord-kortslutningstrøm beregnet eller målt ved inngangs-/bypassterminalen på UPS.

**Hvis du ikke følger disse instruksjonene, vil det medføre død eller alvorlig skade.**

Hvis overspenningsvernet oppstrøms er en effektbryter med justerbart korttidsvern, er det mulig å justere korttidsstrøm og korttidsforsinkelse (hvis til stede) for å oppfylle kravet om 0,2 sekunder for en beregnet eller målt fase-til-jord prospektiv kortslutningsstrøm ved inngangs-/bypassterminalen på UPS.

## Anbefalt oppstrømsbeskyttelse og kabelstørrelser for 1250 kW UPS

	Maksimum OCPD (A)				Kabelstørrelse per fase (mm <sup>2</sup> ) Kopper / Aluminium				PE-kabelstørrelse (mm <sup>2</sup> ) Kopper / Aluminium			
	380	400	415	440	380	400	415	440	380	400	415	440
Inngang	2500 $I_r = 0,9$	2500 $I_r = 0,9$	2500 $I_r = 0,9$	2500 $I_r = 0,9$	5x240/ 6x300	5x240/ 6x300	5x240/ 6x300	5x240/ 6x300	3x240/ 3x300	3x240/ 3x300	3x240/ 3x300	3x240/ 3x300
Bypass	2000 $I_r = 0,98$	2000 $I_r = 0,95$	2000 $I_r = 0,9$	2000 $I_r = 0,9$	4x300/ 5x300	4x300/ 5x300	4x240/ 5x300	4x240/ 5x300	2x300/ 3x300	2x300/ 3x300	2x240/ 3x300	2x240/ 3x300
Utgang	2000 $I_r = 0,98$	2000 $I_r = 0,95$	2000 $I_r = 0,9$	2000 $I_r = 0,9$	4x300/ 5x300	4x300/ 5x300	4x240/ 5x300	4x240/ 5x300	2x300/ 3x300	2x300/ 3x300	2x240/ 3x300	2x240/ 3x300
Batteri	4000	4000	4000	4000	6x300/ 7x300	6x300/ 7x300	6x300/ 7x300	6x300/ 7x300	3x300/ 4x300	3x300/ 4x300	3x300/ 4x300	3x300/ 4x300

## Anbefalt oppstrømsbeskyttelse og kabelstørrelser for 1500 kW UPS

Spennning (V)	Maksimum OCPD (A)				Kabelstørrelse per fase (mm <sup>2</sup> ) Kopper / Aluminium				PE-kabelstørrelse (mm <sup>2</sup> ) Kopper / Aluminium			
	380	400	415	440	380	400	415	440	380	400	415	440
Inngang	3200 <sup>(66)</sup>	3200 <sup>(66)</sup>	3200 <sup>(66)</sup>	2500 <sup>(67)</sup>	7x240/ 9x240	7x240/ 9x240	7x240/ 9x240	6x240/ 8x240	4x240/ 5x240	4x240/ 5x240	4x240/ 5x240	3x240/ 4x240
Bypass	2500 <sup>(68)</sup>	2500 <sup>(66)</sup>	2500 <sup>(66)</sup>	2000 <sup>(67)</sup>	6x240/ 7x240	5x240/ 7x240	5x240/ 7x240	5x240/ 6x240	3x240/ 4x240	3x240/ 4x240	3x240/ 4x240	3x240/ 3x240
Utgang	2500 <sup>(68)</sup>	2500 <sup>(66)</sup>	2500 <sup>(66)</sup>	2000 <sup>(67)</sup>	6x240/ 7x240	5x240/ 7x240	5x240/ 7x240	5x240/ 6x240	3x240/ 4x240	3x240/ 4x240	3x240/ 4x240	3x240/ 3x240
Batteri	4000	4000	4000	4000	8x240/ 10x240	8x240/ 10x240	8x240/ 10x240	8x240/ 10x240	4x240/ 5x240	4x240/ 5x240	4x240/ 5x240	4x240/ 5x240

## Anbefalte størrelser på bolter og kabelsko for IEC

Kabelstørrelse mm <sup>2</sup>	Boltstørrelse	Type kabelsko
16	M10 x 40 mm	TLK 16-10
25	M10 x 40 mm	TLK 25-10
35	M10 x 40 mm	TLK 35-10
50	M10 x 40 mm	TLK 50-10
70	M10 x 40 mm	TLK 70-10
95	M10 x 40 mm	TLK 95-10
120	M10 x 40 mm	TLK 120-10
150	M10 x 40 mm	TLK 150-10
185	M10 x 40 mm	TLK 185-10
240	M10 x 40 mm	TLK 240-10

<sup>(66)</sup> Langtidsinnstilling ( $I_r$ ) = 0,9.

<sup>(67)</sup> Langtidsinnstilling ( $I_r$ ) = 1,0.

<sup>(68)</sup> Langtidsinnstilling ( $I_r$ ) = 0,95.

## Anbefalt oppstrømsbeskyttelse og anbefalte kabelstørrelser – UL

### ▲ FORSIKTIG

#### BRANNFARE

- Kople bare til en krets med spesifikasjonene nedenfor.
- Kople bare til en krets som har maksimalt overspenningsvern i grenkretsen (spesifisert i tabellene for UPS-klassifisering nedenfor), i henhold til National Electrical Code, ANSI/NFPA70, og Canadian Electrical Code, Part I, C22.1.

**Hvis du ikke følger disse instruksjonene, kan det medføre personskade eller skade på utstyret.**

**MERK:** Overspenningsvern skal leveres av andre.

**MERK:** All kabling må være i overenstemmelse med gjeldende nasjonale og/eller elektriske forskrifter (National Electrical Code, ANSI/NFPA 70).

Kabelstørrelsene i denne veiledningen er basert på tabell 310.15 i National Electrical Code 2014 (NEC), med følgende utsagn:

- 90 °C-ledere (THHN) for 75 °C terminering
- Ikke mer enn 3 strømbærende ledere i samme installasjonsrør
- En omgivelsestemperatur på maks. 30 °C
- Bruk av kopper- eller aluminiumsledere
- Effektbrytere gradert til 100 %
- Nominelle driftsforhold

Hvis omgivelsestemperaturen er høyere enn 30 °C, bruker du større eller flere parallelle ledere i henhold til korrigerende faktorer i NEC. Maksimalt tillatt lederstørrelse er 600 kcmil.

Utstysjordsledere (EGC) er dimensjonert i henhold til NEC-artikkel 250.122 og tabell 250.122 «Minimumsstørrelser for ledere for jordingsutstyr».

**MERK:** Vurder alltid EGC-størrelsen i henhold til den komplette elektriske installasjonen.

**MERK:** Bruk av aluminiumsledere kan begrense antallet av parallelle litium-ionbatterikabinetter. Ta kontakt med Schneider Electric hvis du vil ha mer informasjon.

### LES DETTE

#### FARE FOR SKADE PÅ UTSTYRET

Følg disse anbefalingene for å sikre korrekt lastdeling i bypassdrift i et parallellsystem:

- Bypasskablene må ha samme lengde for alle UPS-enheter.
- Utgangskablene må ha samme lengde for alle UPS-enheter.
- Inngangskablene må ha samme lengde for alle UPS-enheter i et system med enkelt forsyningskilde.
- Anbefalinger for kabelformasjon må følges.
- Reaktansen til samleskinneoppsettet i bypass/inn- og utgangskoplingsanlegget må være lik for alle UPS-enheter.

Hvis anbefalingene ovenfor ikke følges, kan resultatet bli ujevn lastfordeling i bypass og overbelastning av individuelle UPS-enheter.

**Hvis du ikke følger disse instruksjonene, kan det medføre skade på utstyret.**

## Anbefalt oppstrømsbeskyttelse og kabelstørrelser for 1500 kW UPS

	Maksimum OCPD (A)	Kabelstørrelse per fase (AWG/kcmil) Kopper / Aluminium	EGC-kabelstørrelse (AWG/kcmil) <sup>(69)</sup> Kopper / Aluminium
Inngang	2500 <sup>(70)</sup>	6x600/ 8x600	1x350 / 1x400
Bypass	2000 <sup>(70)</sup>	5x600/ 6x600	1x250 / 1x350
Utgang	2000 <sup>(70)</sup>	5x600/ 6x600	1x250 / 1x350
Batteri	5000 <sup>(71)</sup>	11x600/ 14x600	1x700 kcmil/ –

## Anbefalte størrelser på bolter og kabelsko for koppekabler

Kabelstørrelse	Diameter på terminalbolt	Type kabelsko	Krympetenger	Matrise
1/0 AWG	M12 x 35 mm	LCCF1/0-12-X	CT930	CD-920-2/0 Svart P45
2/0 AWG	M12 x 35 mm	LCCF2/0-12-X	CT930	CD-920-3/0 Oransje P50
3/0 AWG	M12 x 35 mm	LCCF3/0-12-X	CT930	CD-920-4/0 Lilla P54
250 kcmil	M12 x 35 mm	LCCF250-12-X	CT-940CH/CT-2940	CD-920-300 Hvit P66
300 kcmil	M12 x 35 mm	LCCF300-12-6	CT-940CH/CT-2940	CD-920-350 Rød P71
400 kcmil	M12 x 35 mm	LCCF400-12-6	CT-940CH/CT-2940	CD-920-500 Brun P87
500 kcmil	M12 x 35 mm	LCCF500-12-6	CT-940CH/CT-2940	CD-920-500A Rosa P99
600 kcmil	M12 x 40 mm	LCCF600-12-6	CT-940CH/CT-2940	CD-920-750 Svart P106

## Anbefalte størrelser på bolter og kabelsko for aluminiumkabler

Kabelstørrelse	Diameter på terminalbolt	Type kabelsko	Krympetenger	Matrise
2/0 AWG	M12 x 40 mm	LAB2/0-12-5	CT930	Olive P54
3/0 AWG	M12 x 40 mm	LAB3/0-12-5	CT930	Ruby P60
250 kcmil	M12 x 40 mm	LAB250-12-5	CT930	Red P71
300 kcmil	M12 x 40 mm	LAB300-12-2	CT930	Blue P76
400 kcmil	M12 x 40 mm	LAB400-12-2	CT930	Green P94
500 kcmil	M12 x 40 mm	LAB500-12-2	CT930	Pink P99
600 kcmil	M12 x 40 mm	LAB600-12-2	CT930	Black P106

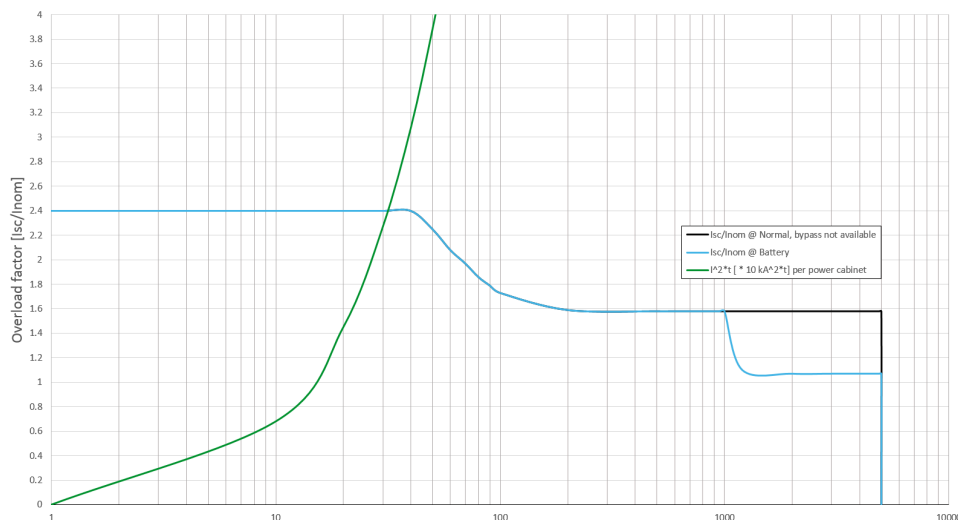
(69) Hvis ledere er trukket i installasjonsrør må det være én leder i hvert installasjonsrør.

(70) Langtidsinnstilling ( $I_r$ ) = 1,0

(71) Langtidsinnstilling ( $I_r$ ) = 0,9

# Vekselretters kortslutningsevne (bypass ikke tilgjengelig)

## IK1 – Kortslutning mellom en fase og nøytral



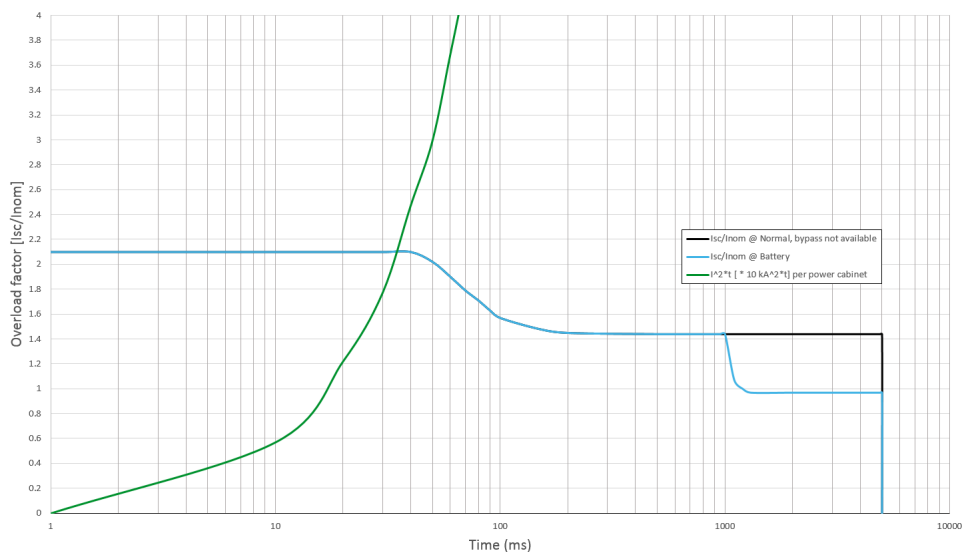
### 400 V IK1

S [kVA]	Ik10ms [A] Normal drift/ batteridrift	Ik30ms [A] Normal drift/ batteridrift	Ik100ms [A] Normal drift/ batteridrift	Ik500ms [A] Normal drift/ batteridrift	Ik1s [A] Normal drift/ batteridrift	Ik5s [A] Normal drift/ batteridrift	I² t totalt [A²s] Normal drift/ batteridrift
250	840 /840	820 /840	610 /640	550 /550	550 /550	550 /360	1539100 /874180
500	1680 /1680	1640 /1680	1220 /1280	1100 /1100	1100 /1100	1100 /720	6156400 /3496720
750	2520 /2520	2460 /2520	1830 /1920	1650 /1650	1650 /1650	1650 /1080	13851900 /7867620
1000	3360 /3360	3280 /3360	2440 /2560	2200 /2200	2200 /2200	2200 /1440	24625600 /13986880
1250	4200 /4200	4100 /4200	3050 /3200	2750 /2750	2750 /2750	2750 /1800	38477500 /21854500
1500	5040 /5040	4920 /5040	3660 /3840	3300 /3300	3300 /3300	3300 /2160	55407600 /31470480

### 480 V IK1

S [kVA]	Ik10ms [A] Normal drift/ batteridrift	Ik30ms [A] Normal drift/ batteridrift	Ik100ms [A] Normal drift/ batteridrift	Ik500ms [A] Normal drift/ batteridrift	Ik1s [A] Normal drift/ batteridrift	Ik5s [A] Normal drift/ batteridrift	I² t totalt [A²s] Normal drift/ batteridrift
250	- /810	- /810	- /570	- /290	- /290	- /290	- 493600
500	- /1620	- /1620	- /1140	- /580	- /580	- /580	- /1974400
750	- /2430	- /2430	- /1710	- /870	- /870	- /870	- /4442400
1000	- /3240	- /3240	- /2280	- /1160	- /1160	- /1160	- /7897600
1250	- /4050	- /4050	- /2850	- /1450	- /1450	- /1450	- /12340000
1500	- /4860	- /4860	- /3420	- /1740	- /1740	- /1740	- /17769600

## IK2 – Kortslutning mellom to faser



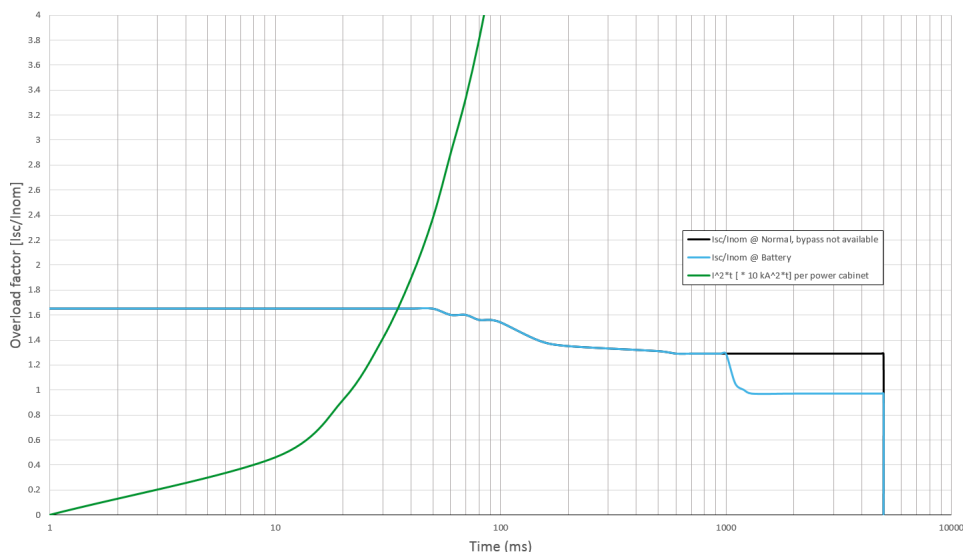
### 400 V IK2

S [kVA]	Ik10ms [A] Normal drift/ batteridrift	Ik30ms [A] Normal drift/ batteridrift	Ik100ms [A] Normal drift/ batteridrift	Ik500ms [A] Normal drift/ batteridrift	Ik1s [A] Normal drift/ batteridrift	Ik5s [A] Normal drift/ batteridrift	I² t total [A²s] Normal drift/ batteridrift
250	780 /780	780 /780	600 /600	510 /510	510 /510	510 /330	1312100 /740520
500	1560 /1560	1560 /1560	1200 /1200	1020 /1020	1020 /1020	1020 /660	5248400 /2962080
750	2340 /2340	2340 /2340	1800 /1800	1530 /1530	1530 /1530	1530 /990	11808900 /6664680
1000	3120 /3120	3120 /3120	2400 /2400	2040 /2040	2040 /2040	2040 /1320	20993600 /11848320
1250	3900 /3900	3900 /3900	3000 /3000	2550 /2550	2550 /2550	2550 /1650	32802500 /18513000
1500	4680 /4680	4680 /4680	3600 /3600	3060 /3060	3060 /3060	3060 /1980	47235600 /26658720

### 480 V IK2

S [kVA]	Ik10ms [A] Normal drift/ batteridrift	Ik30ms [A] Normal drift/ batteridrift	Ik100ms [A] Normal drift/ batteridrift	Ik500ms [A] Normal drift/ batteridrift	Ik1s [A] Normal drift/ batteridrift	Ik5s [A] Normal drift/ batteridrift	I² t total [A²s] Normal drift/ batteridrift
250	790 /790	770 /770	550 /550	430 /280	430 /280	280 /280	606450 /460820
500	1580 /1580	1540 /1540	1100 /1100	860 /560	860 /560	560 /560	2425800 /1843280
750	2370 /2370	2310 /2310	1650 /1650	1290 /840	1290 /840	840 /840	5458050 /4147380
1000	3160 /3160	3080 /3080	2200 /2200	1720 /1120	1720 /1120	1120 /1120	9703200 /7373120
1250	3950 /3950	3850 /3850	2750 /2750	2150 /1400	2150 /1400	1400 /1400	15161250 /11520500
1500	4740 /4740	4620 /4620	3300 /3300	2580 /1680	2580 /1680	1680 /1680	21832200 /16589520

## IK3 – Kortslutning mellom alle tre faser



### 400 V IK3

S [kVA]	Ik10ms [A] Normal drift/ batteridrift	Ik30ms [A] Normal drift/ batteridrift	Ik100ms [A] Normal drift/ batteridrift	Ik500ms [A] Normal drift/ batteridrift	Ik1s [A] Normal drift/ batteridrift	Ik5s [A] Normal drift/ batteridrift	I² t total [A²s] Normal drift/ batteridrift
250	720 /720	720 /720	670 /640	540 /360	540 /360	540 /360	1507600 /711360
500	1440 /1440	1440 /1440	1340 /1280	1080 /720	1080 /720	1080 /720	6030400 /2845440
750	2160 /2160	2160 /2160	2010 /1920	1620 /1080	1620 /1080	1620 /1080	13568400 /6402240
1000	2880 /2880	2880 /2880	2680 /2560	2160 /1440	2160 /1440	2160 /1440	24121600 /11381760
1250	3600 /3600	3600 /3600	3350 /3200	2700 /1800	2700 /1800	2700 /1800	37690000 /17784000
1500	4320 /4320	4320 /4320	4020 /3840	3240 /2160	3240 /2160	3240 /2160	54273600 /25608960

### 480 V IK3

S [kVA]	Ik10ms [A] Normal drift/ batteridrift	Ik30ms [A] Normal drift/ batteridrift	Ik100ms [A] Normal drift/ batteridrift	Ik500ms [A] Normal drift/ batteridrift	Ik1s [A] Normal drift/ batteridrift	Ik5s [A] Normal drift/ batteridrift	I² t total [A²s] Normal drift/ batteridrift
250	670 /660	670 /660	610 /610	440 /440	360 /440	300 /300	580600 /589380
500	1340 /1320	1340 /1320	1220 /1220	880 /880	720 /880	600 /600	2322400 /2357520
650	1742 /1716	1742 /1716	1586 /1586	1144 /1144	936 1144	780 /780	3924856 /3984209
1000	2680 /2640	2680 /2640	2440 /2440	1760 /1760	1440 /1760	1200 /1200	9289600 /9430080
1250	3350 /3300	3350 /3300	3050 /3050	2200 /2200	1800 /2200	1500 /1500	14515000 /14734500
1500	4020 /3960	4020 /3960	3660 /3660	2640 /2640	2160 /2640	1800 /1800	20901600 /21217680

## Spesifikasjoner for dreiemoment

### ADVARSEL

#### FARE FOR ELEKTRISK STØT

Alle elektriske tilkoblinger må ha dreiemoment i henhold til denne tabellen.

**Hvis du ikke følger disse instruksjonene, kan det medføre død eller alvorlig skade, eller skade på utstyret.**

Boltstørrelse	Dreiemoment
M6	5 Nm
M8	17.5 Nm
M10	30 Nm
M12	50 Nm

## Miljø

	Drift	Oppbevaring
Temperatur	0 °C til 40 °C 0 °C til 50 °C når redusert til 75 % effekt <sup>(72)</sup>	-15 °C til 40 °C for systemer med batterier -25 °C til 55 °C for systemer uten batterier
Relativ fuktighet	5–95 % ikke-kondenserende	10–80 % ikke-kondenserende
Lastreduksjon (pga. høyde) i henhold til ANSI C57.96–1999 <sup>(73)</sup>	1000 m: 1,000 1500 m: 0,975 2000 m: 0,950 2500 m: 0,925 3000 m: 0,900	0–1000 m
Hørbar støy én meter fra enheten	62 dB ved 70 % last 69,5 dB ved 100 % last for 400 V-systemer 68 dB ved 100 % last for 480 V-systemer	
Beskyttelsesklasse	IP20	
Farge	RAL 9003 hvit	

<sup>(72)</sup> For temperaturer mellom 40 og 50 °C må den nominelle lasteffekten være redusert med 2,5 % per °C av nominell utgangseffekt. Over 40 °C er minimum inngangsspenning 340 V, og fra 380 V til 340 V må ladeffekten være lineært redusert fra 12 til 1 %.

<sup>(73)</sup> Maksimum driftshøyde er 3000 m.

## Samsvar

Sikkerhet	IEC 62040-1: 2017, utgave 2.0, avbruddsfrie strømsystemer (UPS) – Del 1: Sikkerhetskrav UL 1778 femte utgave
EMC/EMI/RFI	IEC 62040-2: 2006, 3. utgave Uninterruptible Power Systems (UPS) – Del 2: Krav for elektromagnetisk kompatibilitet (EMC) C3 FCC Part 15 Subpart B Class A (Only 3-wire system, L1, L2, L3, G)
Ytelse	IEC 62040-3: 2011-03, 2. utgave Uninterruptible Power Systems (UPS) – Del 3: Metode for angivelse av ytelses- og testkrav
Miljø	IEC 62040-4: 2013-04, 1. utgave Uninterruptible Power Systems (UPS) – Del 4: Miljøaspekter – krav og rapportering
Merking	CE, C-Tick UL1778-fortegnelse og CSA C22.2 NO.107.3
Transport	ISTA 2B IEC 60721-4-2 Nivå 2M2
Seismisk	OSHDP, IBC2012 og CBC2013 til $S_{DS} = 1,83$ g
Overspenningskate- gori	III
Jordingssystem	TN, TT, IT
Beskyttelsesklasse	I
Forurensningsgrad	2

## Vekt og dimensjoner for UPSer med 1500 kW I/U-kabinett

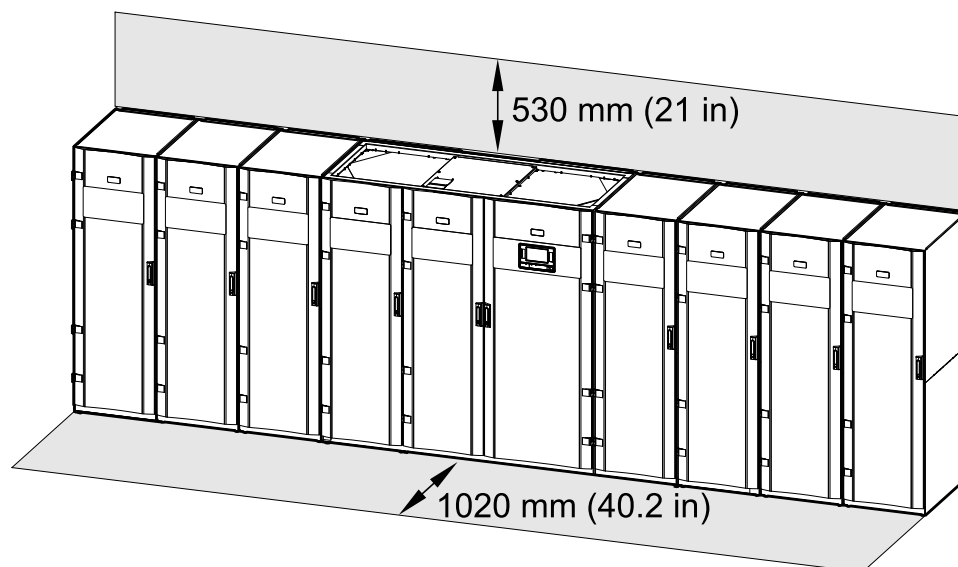
Kommersiell referanse		Vekt kg	Høyde mm	Bredde mm	Dybde mm
<ul style="list-style-type: none"> <li>GVX500K1500HS</li> <li>GVX500K1500GS</li> </ul>	Totalt – Strømkabinetter – I/U-kabinett	1956 2 x 540 876	1970	3200 2 x 600 2000	900
<ul style="list-style-type: none"> <li>GVX750K1500HS</li> <li>GVX750K1500GS</li> </ul>	Totalt – Strømkabinetter – I/U-kabinett	2496 3 x 540 876	1970	3800 3 x 600 2000	900
<ul style="list-style-type: none"> <li>GVX1000K1500HS</li> <li>GVX1000K1500GS</li> </ul>	Totalt – Strømkabinetter – I/U-kabinett	3036 4 x 540 876	1970	4400 4 x 600 2000	900
<ul style="list-style-type: none"> <li>GVX1250K1500HS</li> <li>GVX1250K1500GS</li> </ul>	Totalt – Strømkabinetter – I/U-kabinett	3576 5 x 540 876	1970	5000 5 x 600 2000	900
<ul style="list-style-type: none"> <li>GVX1500K1500HS</li> <li>GVX1500K1500GS</li> </ul>	Totalt – Strømkabinetter – I/U-kabinett	4116 6 x 540 876	1970	5600 6 x 600 2000	900
<ul style="list-style-type: none"> <li>GVX1750K1500HS</li> <li>GVX1750K1500GS</li> </ul>	Totalt – Strømkabinetter – I/U-kabinett	4656 7 x 540 876	1970	6200 7 x 600 2000	900

## Avstand for UPS-er med et I/U-kabinett på 1500 kW

**MERK:** Avstandsmålene er kun publisert for luftstrøms- og servicetilgang. Se lokale sikkerhetskoder og standarder for andre krav som gjelder i lokalområdet ditt.

**MERK:** UPS-systemet kan plasseres opp mot veggen og det er ingen krav med hensyn til tilgang bakfra eller fra siden.

Vist forfra

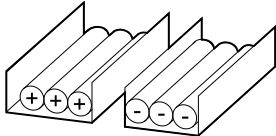
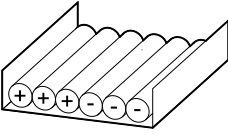
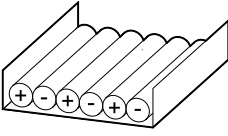
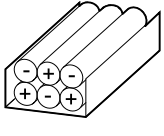


## Veiledning for organisering av batterikabler

**MERK:** Når det gjelder batterier fra tredjeparter, bruker du kun batterier med høy yteevne for UPS-applikasjoner.

**MERK:** Hvis batteribanken er plassert eksternt, er det viktig å organisere kablene riktig for å redusere spenningsfall og induktans. Avstanden mellom batteribanken og UPS-en må ikke være på mer enn 200 m. Ta kontakt med Schneider Electric for installasjoner med lengre avstand.

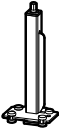
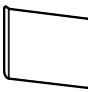
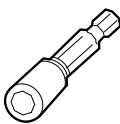
**MERK:** Vi anbefaler sterkt at du følger retningslinjene nedenfor og bruker jordede kabelholdere av metall for å minimere risikoen for elektromagnetisk stråling.

Kabellengde				
< 30 m	Anbefales ikke	Akseptabelt	Anbefalt	Anbefalt
31–75 m	Anbefales ikke	Anbefales ikke	Akseptabelt	Anbefalt
76–150 m	Anbefales ikke	Anbefales ikke	Akseptabelt	Anbefalt
151–200 m	Anbefales ikke	Anbefales ikke	Anbefales ikke	Anbefalt

# Oversikt over installasjonssett


## Installasjonssett som forsendes med I/U-kabinett

### Installasjonssett 0M-816661

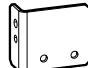
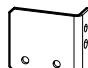


Del	Brukes i	Antall enheter
Jekk	Følg bruksanvisningen for mottak og utpakking for å fjerne kabinetene fra pallen med bruk av dette installasjonssettet.	1 
Gulvbeskyttelsesplate		1 
Sekskantpipe for drill		1 

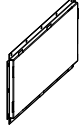
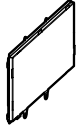

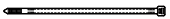


### Installasjonssett 0M-821667

**MERK:** Det bakre forankringsbeslaget forsendes på pallen.

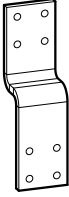
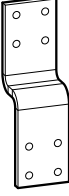

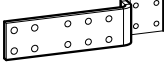

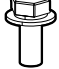
Del	Brukes i	Antall enheter
Bakre forankringsbeslag	Montere de bakre forankringsbeslagene, side 49	1 

### Installasjonssett 0H-9101

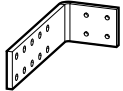

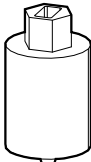
Del	Brukes i	Antall enheter
Vinkelbeslag for venstre side av bakre forankringsbeslag 870-30411	Montere de bakre forankringsbeslagene, side 49	1 
Vinkelbeslag for høyre side av bakre forankringsbeslag 870-30412		1 
M8 x 20 sekskantet torx-skrue med skive		8 
1 mm passkiver		30 

Del	Brukes i	Antall enheter
Venstre EMC-deksel 0M-82316	Plassere kabinetene, side 51	1 
Høyre EMC-deksel 0M-98993		1 
M6-mutter med skive		22 
Kabelstrips for signalkabler	Signalkabler, side 71	50 
Temperatursensor 0M-1160	Signalkabeltilkoplinger til klassiske batterikabinetter (kort 0P6547, 0P6549, 0P6552), side 81	2 
Terminator for Modbus	Kople til Modbus-kablene, side 90	2 


## Installasjonssett 0H-9161 for enkel forsyningskilde

Del	Brukes i	Antall enheter
Samleskinne for enkel forsyningskilde 880–99058 for L1	Monter settet for enkel forsyningskilde 0H-9161, side 64	1 
Samleskinne for enkel forsyningskilde 880–99059 for L2		1 
Samleskinne for enkel forsyningskilde 880–99057 for L3		1 
Horisontale samleskinner for enkel forsyningskilde 880–99060		3 
M10-mutter med skive		24 
M10 x 60 sekskantet torx-skrue med skive		36 


## Installasjonssett 0H-1102

Del	Brukes i	Antall enheter
Nøytral samleskinne 880-5501	Kople til strømkabler i et system på 380 V, 400 V, 415 V og 440 V, side 65	1 
M8 x 35 sekskantet torx-skrue med skive		4 
Forankringsbolt 0M-98831	Plassere kabinettene, side 51	2 


## Installasjonssett 0M-99259


Del	Brukes i	Antall enheter
Fremre forankringsbeslag for I/U-kabinett	Monter de fremre forankringsbeslagene, side 70	1 

## Installasjonssett 0H-1074

Del	Brukes i	Antall enheter
Optisk fiberkabel 0W7819	Kople til signalkablene mellom I/U-kabinettet og strømkabinettene, side 71	1 
Optisk fiberkabel 0W7822		1 
Optisk fiberkabel 0W7827		1 
Displaykabel 0W7853	Skal ikke installeres. Installasjon må utføres av Schneider Electric.	1 
Displaykabel 0W7858		1 
Displaykabel 0W7859		1 

## Installasjonssett 0H-0889

Del	Brukes i	Antall enheter
PBUS 1-kabel 0W7995	Kople sammen PBUS-kabler mellom parallelle UPS-enheter, side 88	1 

Del	Brukes i	Antall enheter
PBUS 2-kabel 0W7996		1 

## Installasjonssett 0H-9097

**MERK:** Ta vare på dette installasjonssettet for servicerepresentanten. Samleskinnene installeres av Schneider Electric under servicemontering

## Installasjonssett 0H-9128

**MERK:** Ta vare på dette installasjonssettet for servicerepresentanten. Samleskinnene installeres av Schneider Electric under servicemontering

## Installasjonssett 0H-9096

**MERK:** Ta vare på dette installasjonssettet for servicerepresentanten. Samleskinnene installeres av Schneider Electric under servicemontering

## Installasjonssett 0H-9129

**MERK:** Ta vare på dette installasjonssettet for servicerepresentanten. Samleskinnene installeres av Schneider Electric under servicemontering

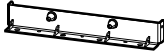
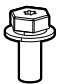

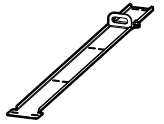


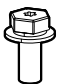
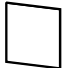
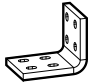

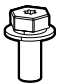


## Installasjonssett 0M-92449




**MERK:** Ta vare på dette installasjonssettet for servicerepresentanten. Displayet installeres av Schneider Electric under servicemontering

# Installasjonssett som forsendes med strømkabinettet

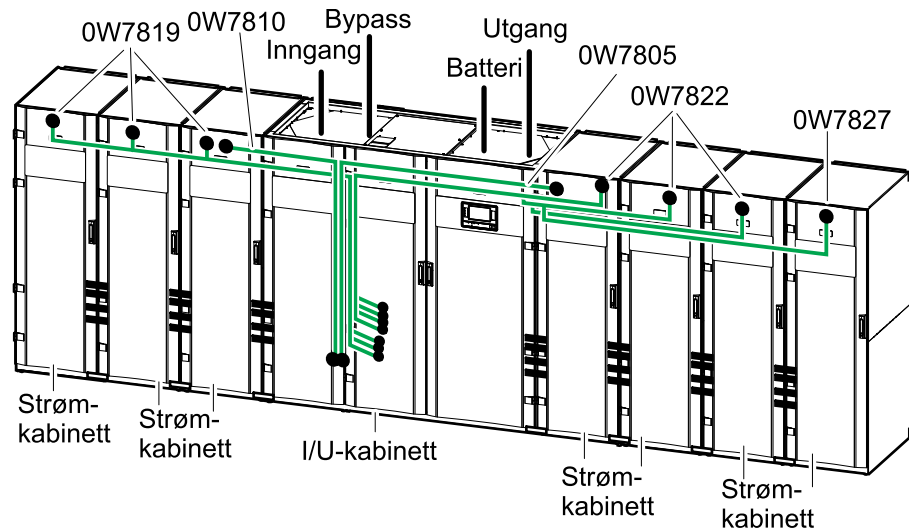
## Installasjonssett 0H-9102

**MERK:** Disse installasjonssettdelene følger med i emballasjen til strømkabinettet.

Del	Brukes i	Antall enheter
Bakre forankringsbeslag for strømkabinett 0M-818242	Montere de bakre forankringsbeslagene, side 49	1 
M8 x 20 sekskantet torx-skrue med skive		2 
Fremre forankringsbeslag for strømkabinett 0M-816684	Monter de fremre forankringsbeslagene, side 70	1 
Langt øvre sammenføyningsbeslag 0M-821220	Plassere kabinettene, side 51	1 
M6 x 16 torx-skrue med skive		15 
M10-mutter med skive		24 
M10 x 35 sekskantet torx-skrue med skive		12 
1 mm passkiver		10 
Jordingssamleskinne for sammenkopling 880-99027	Ta vare på disse for servicerepresentanten. Samleskinnene installeres av Schneider Electric under servicemontering	1 
M8-mutter med skive		4 
M8 x 35 mm sekskantet torx-skrue med skive		4 
Samleskinne for sammenkopling 880-10146 og 880-9720 fra strømkabinett til strømkabinett (nøytralt)		1 
Batteri (+) samleskinne for sammenkopling 0M-140035 fra strømkabinett til strømkabinett		1 

Del	Brukes i	Antall enheter
Utgangssamleskinne for sammenkopling 0M-97886 fra strømkabinett til strømkabinett		3 
Batteri (-) samleskinne for sammenkopling 0M-819336 fra strømkabinett til strømkabinett		1 
Inngangssamleskinne for sammenkopling 0M-97885 fra strømkabinett til strømkabinett		3 

# Installasjonsprosedyre



1. Følg veiledningen for mottak og utpakking for å fjerne kabinettene fra pallen.
2. Fjern frontdørene for enklere tilgang (valgfritt), side 48.
3. Montere de bakre forankringsbeslagene, side 49.
4. Plassere kabinettene, side 51.
5. Klargjør I/U-kabinettet for strømkabler. Følg en av disse fremgangsmåtene:
  - Klargjør I/U-kabinettet for strømkabler i øvre kabelinnføringsystemer, side 62 ELLER
  - Klargjør I/U-kabinettet for strømkabler i nedre kabelinnføringsystemer, side 63.
6. Bare for systemer med enkel forsyningskilde: Monter settet for enkel forsyningskilde 0H-9161, side 64.
7. Kople til strømkablene. Følg en av disse fremgangsmåtene:
  - Kople til strømkabler i et system på 380 V, 400 V, 415 V og 440 V, side 65 ELLER
  - Kople til strømkabler i ett 480 V-system, side 68.
8. Monter de fremre forankringsbeslagene, side 70.
9. Kople til signalkablene mellom I/U-kabinettet og strømkabinettene, side 71.
10. Klargjøre for eksterne signalkabler, side 76.
11. Kople til nødstop (EPO), side 82.
12. Bare for ekstern synkronisering: Kople til ekstern synkronisering, side 83.
13. Kople utstyret til inngangskontakter og utgangsreléer, side 86.
14. Bare for parallellsystem: Kople sammen PBUS-kabler mellom parallelle UPS-enheter, side 88.
15. Kople til Modbus-kablene, side 90.
16. Endelig mekanisk montering, side 93.

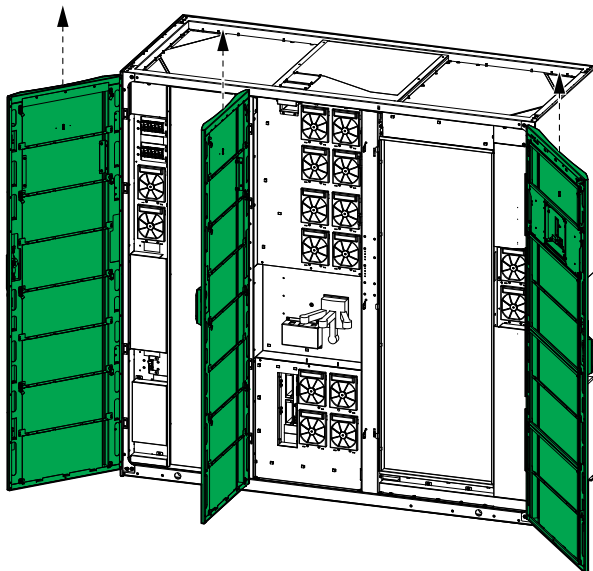
Hvis du vil vite mer om flytting eller avvikling av UPSen etter at installasjonen er fullført, ser du Avvikle eller flytt UPSen til et nytt sted, side 97.

## Fjern frontdørene for enklere tilgang (valgfritt)

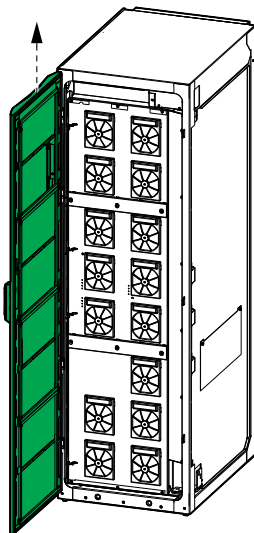
**MERK:** Under installasjon og vedlikehold kan førene fjernes for å oppfylle kravene for arbeidsplass i henhold til lokale og nasjonale regler for elektrisk arbeid.

1. Åpne døren.
2. Løft døren oppover til den går fri av hengselboltene, og fjern døren.

### I/U-kabinett sett forfra



### Strømkabinettet vist forfra



3. Oppbevar døren på et sikkert sted inntil den monteres på nytt.

**MERK:** Hengselboltene er løse og kan løsne sammen med døren – sett dem inn igjen i dørhengslet for å montere døren på nytt.

# Mekanisk montering

## Montere de bakre forankringsbeslagene

### ⚠ FARE

#### FARE FOR VIPPING

Alle bakre og fremre forankringsbeslag må være montert.

**Hvis du ikke følger disse instruksjonene, vil det medføre død eller alvorlig skade.**

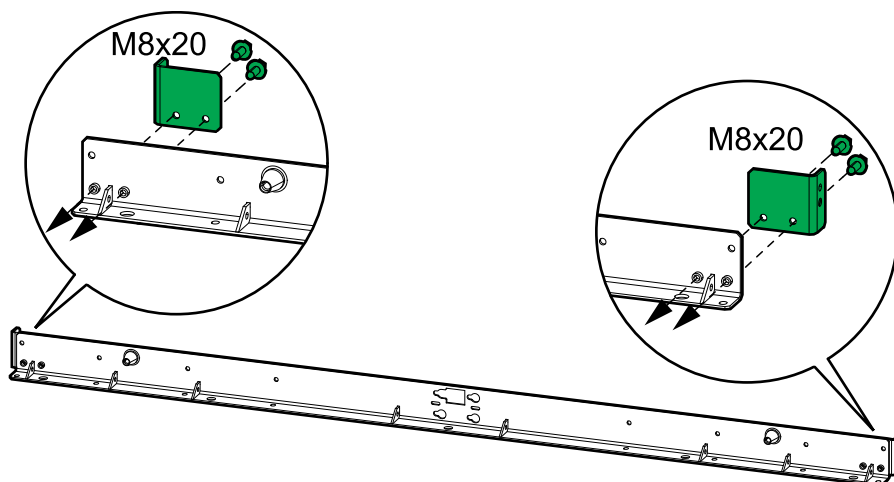
### ⚠ FARE

#### FARE FOR ELEKTRISK STØT, EKSPLOSJON ELLER LYSBUE

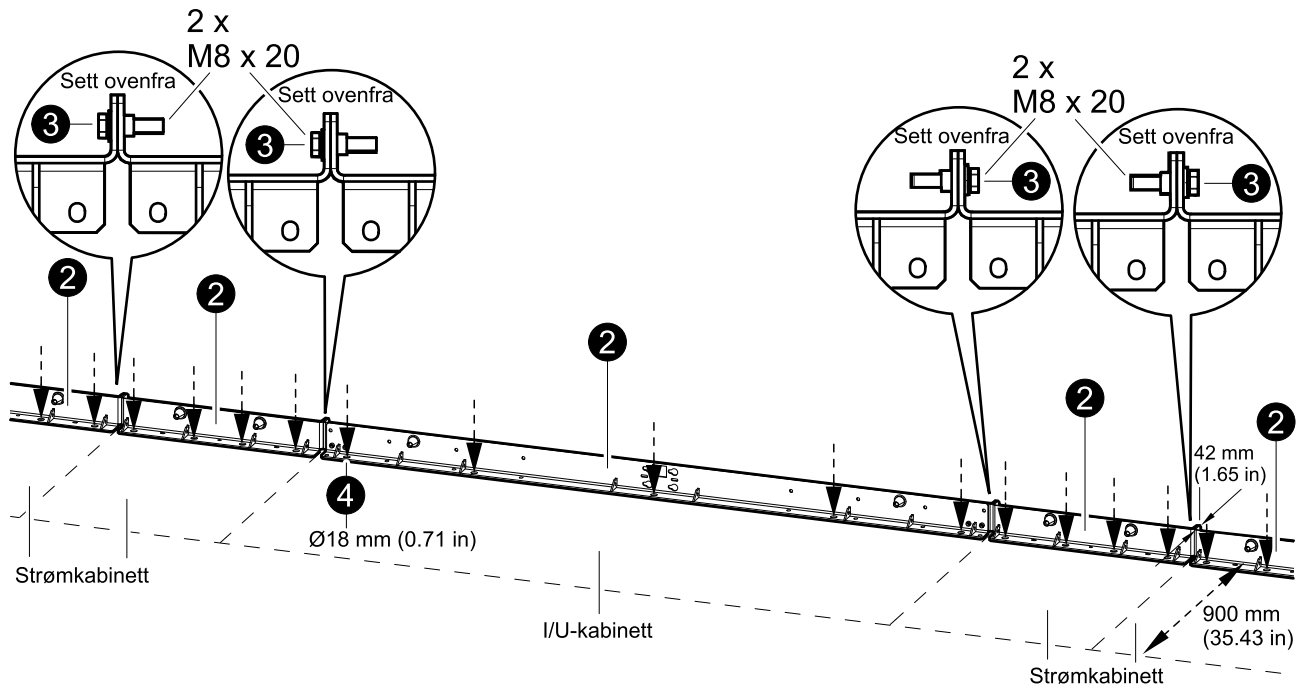
La UPS-systemet være tildekket mens du lager forankringshull, for å forhindre at støv og andre ledende deler kommer inn i systemet.

**Hvis du ikke følger disse instruksjonene, vil det medføre død eller alvorlig skade.**

1. Bruk det bakre forankringsbeslaget som var festet på baksiden av pallen til I/U-kabinettet. Fest de to platene fra installasjonssett 0H-9101 til det bakre forankringsbeslaget i I/U-kabinettet med M8-bolter. Noter deg retningen til platene.



2. Plasser de bakre forankringsbeslagene for I/U-kabinettet og strømkabinettene på det endelige monteringsstedet.



3. Kople sammen de bakre forankringsbeslagene med de medleverte skruene og boltene.
4. Marker plasseringen av hullene.
5. Bor forankringshull i henhold til gjeldende nasjonale og lokale krav.
6. Fest de bakre forankringsbeslagene til gulvet. Bolter medfølger ikke.
7. Bruk vater for å sjekke at de bakre forankringsbeslagene er i vater. Bruk de medfølgende passkivene til å justere dem etter behov.

## Plassere kabinettene

### ⚠ FARE

#### FARE FOR ELEKTRISK STØT, EKSPLOSJON ELLER LYSBUE

Ikke stå eller gå på toppen av kabinettene.

**Hvis du ikke følger disse instruksjonene, vil det medføre død eller alvorlig skade.**

**MERK:** Kabinettene må flyttes til det endelige monteringsstedet hver for seg, og de kan ikke flyttes etter at de er sammenkoplet.

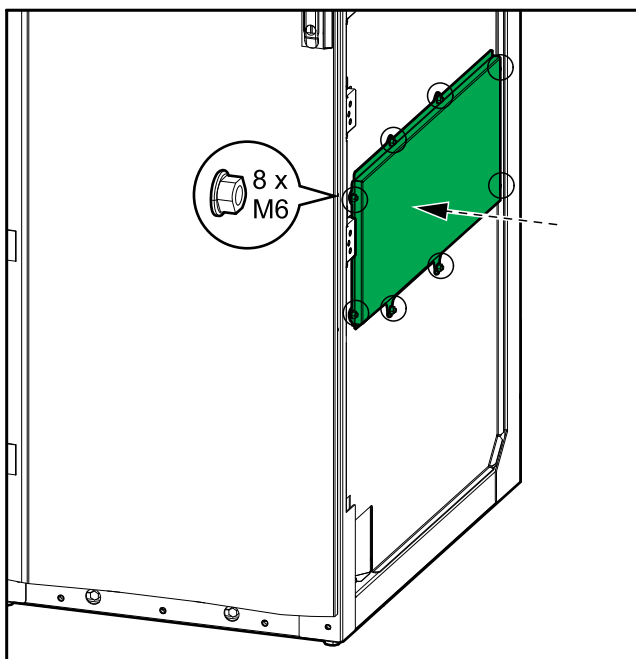
### ⚠ FARE

#### FARE FOR ELEKTRISK STØT, EKSPLOSJON ELLER LYSBUE

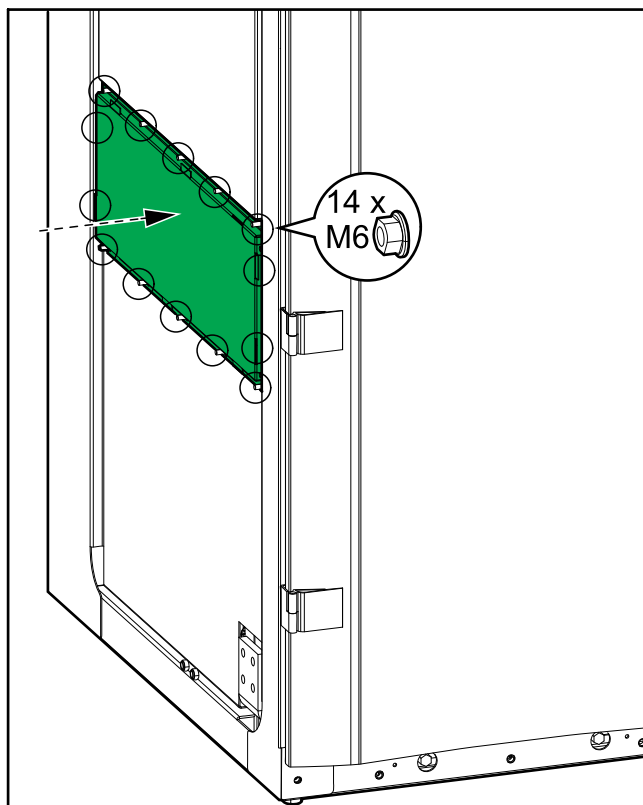
Minimum ett strømkabinett og maksimum fire strømkabinetter må være plassert på hver side av I/U-kabinettet.

**Hvis du ikke følger disse instruksjonene, vil det medføre død eller alvorlig skade.**

1. Installer deksel 0M-98993 fra installasjonssettet på strømkabinettet lengst til høyre.



2. Installerer tilkopplingsdeksel 0M-82316 fra installasjonssettet på strømkabinettet lengst til venstre.



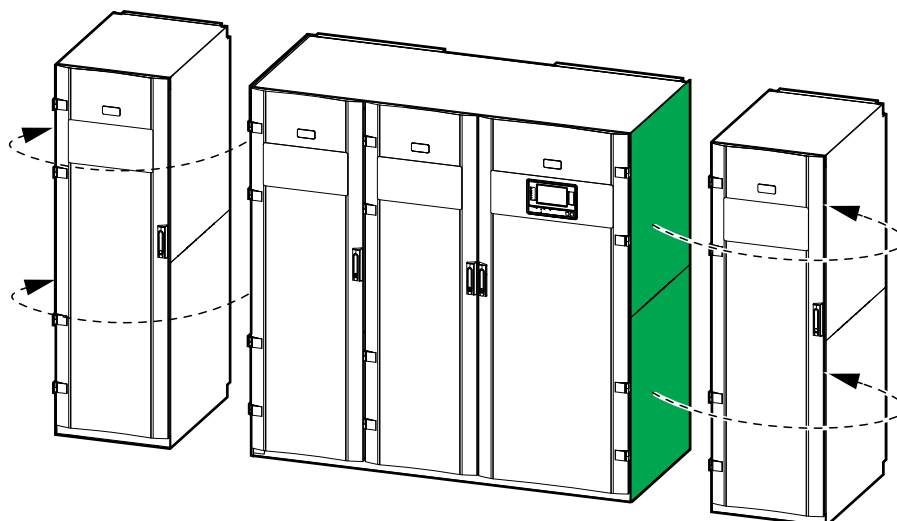
3. Fjern sidepanelene fra I/U-kabinettet og monter dem på venstre side av strømkabinettet lengst til venstre og på høyre side av strømkabinettet lengst til høyre.

### ⚠️ ⚠️ ADVARSEL

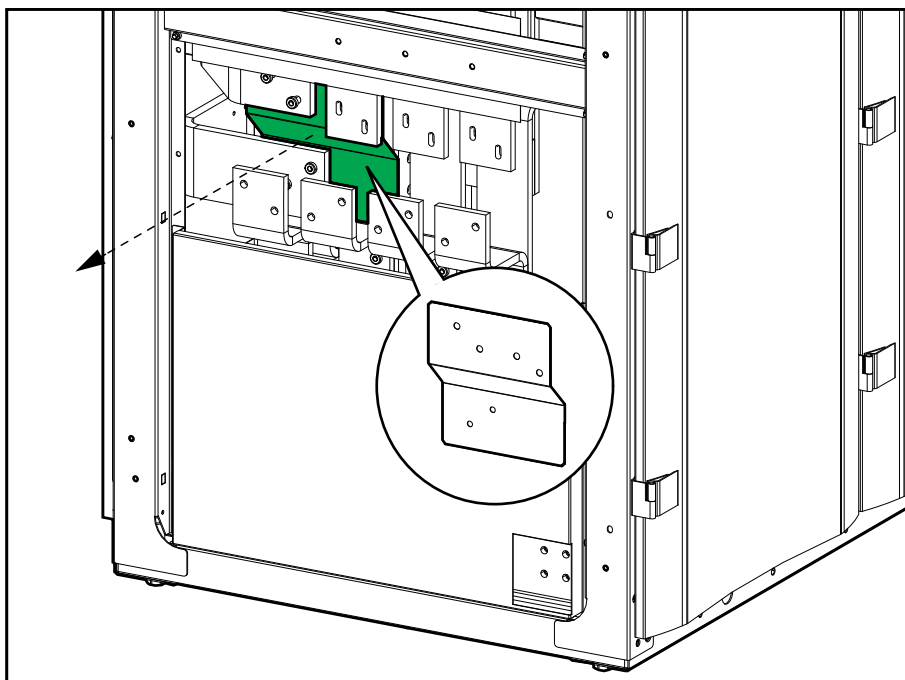
#### FARE FOR LYSBUE

- Du må ikke gjøre mekaniske endringer på produktet (inkludert fjerning av kabinettdele eller boring/skjæring av hull), som ikke er beskrevet i installasjonsveiledningen.
- Flytt og monter de angitte sidepanelene i alle typer installasjoner (inkludert parallelle installasjoner uten luftspalte mellom rammene eller i installasjoner der strømkabinettet lengst til høyre og/eller lengst til venstre er plassert mot en vegg).

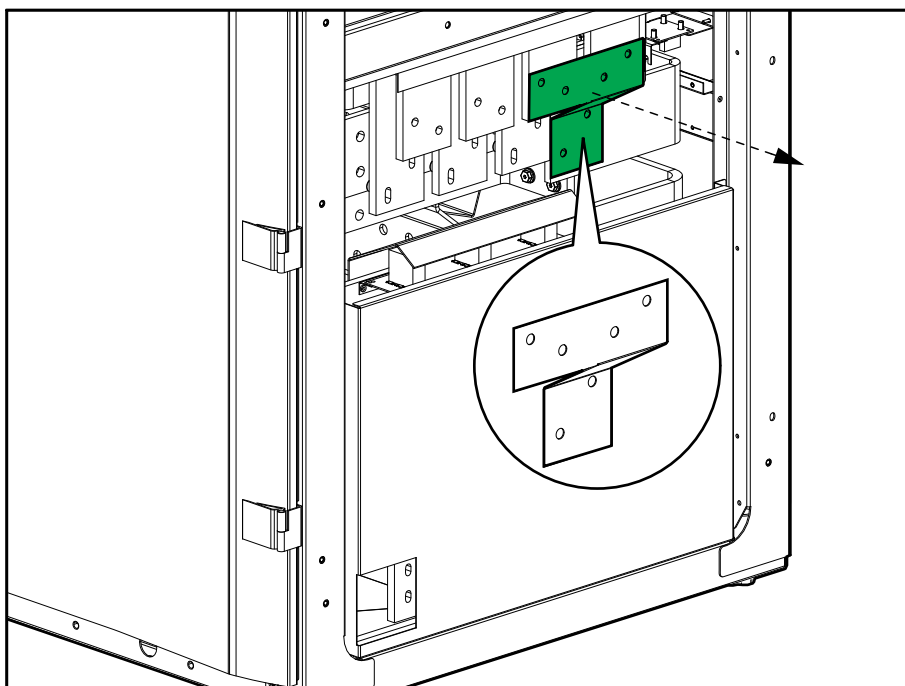
**Hvis du ikke følger disse instruksjonene, kan det medføre død eller alvorlig skade, eller skade på utstyret.**



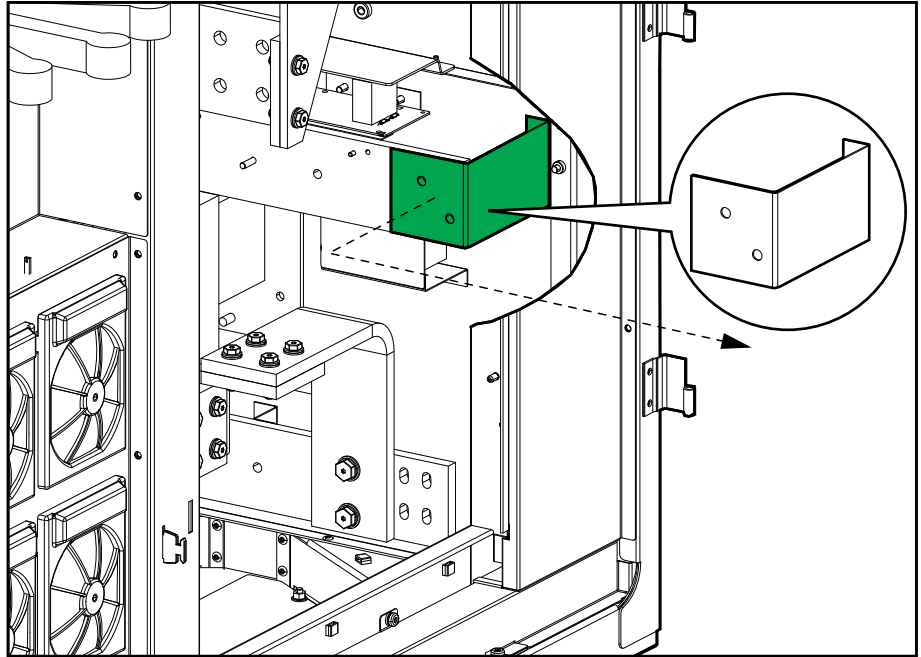
4. Fjern og avhend det markerte transportbeslaget fra venstre side av I/U-kabinettet.



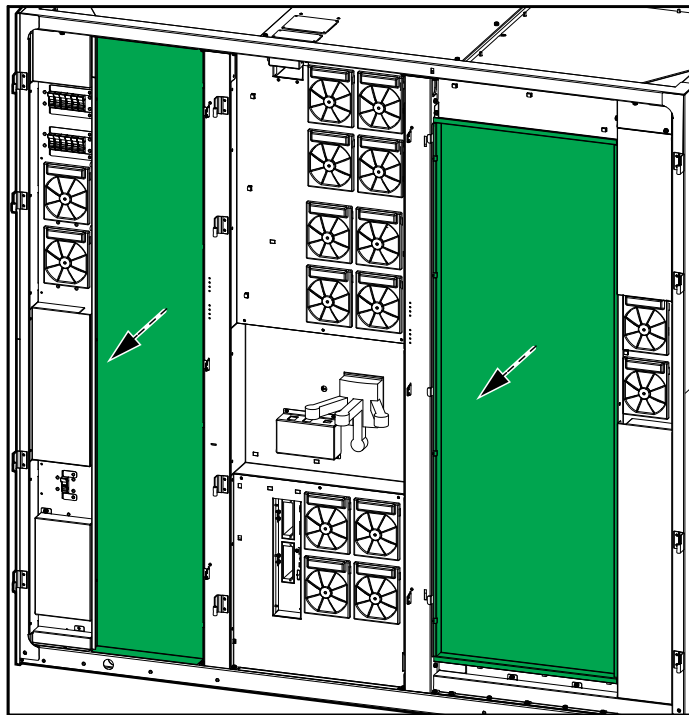
5. Fjern og avhend det markerte transportbeslaget fra høyre side av I/U-kabinettet.



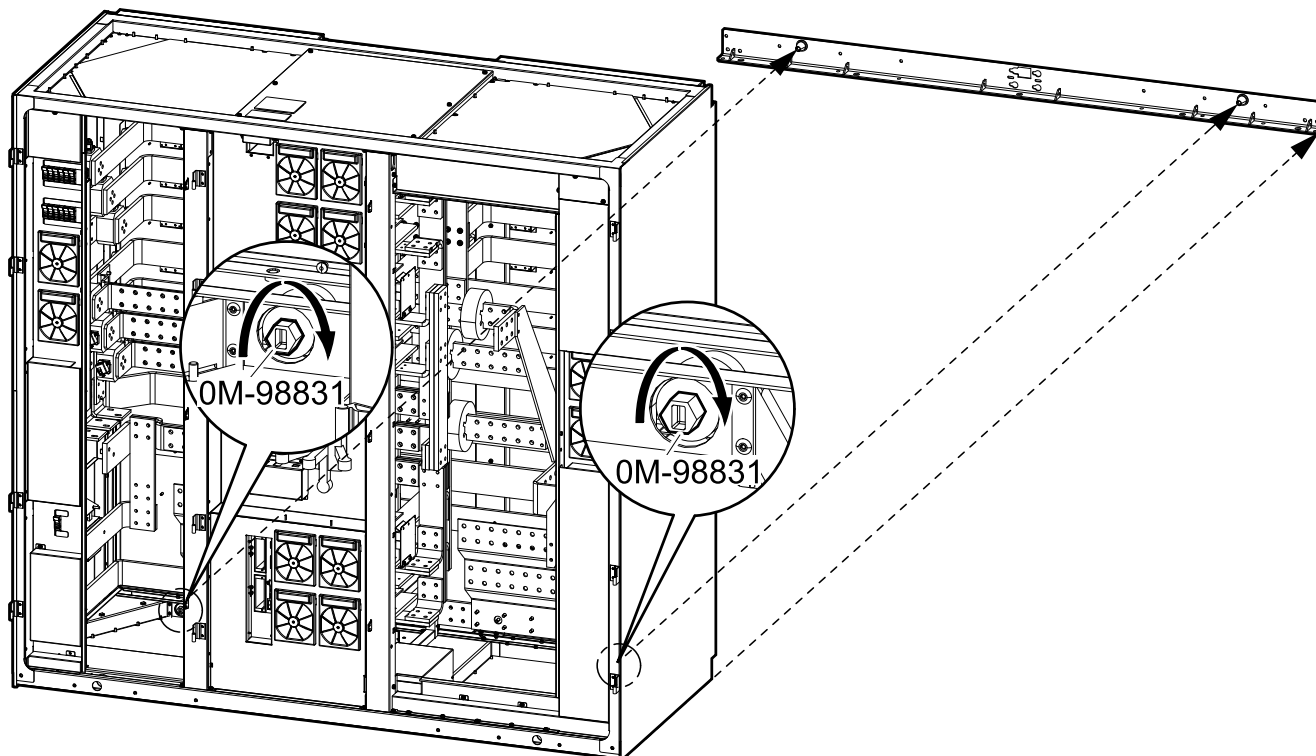
6. Fjern og avhend det markerte transportbeslaget fra høyre side av I/U-kabinettet.



7. Fjern de to metallplatene fra I/U-kabinettet.



8. Skyv I/U-kabinettet på plass mot det bakre forankringsbeslaget – I/U-kabinettet koples til de kjegleformede utløpene på det bakre beslaget.



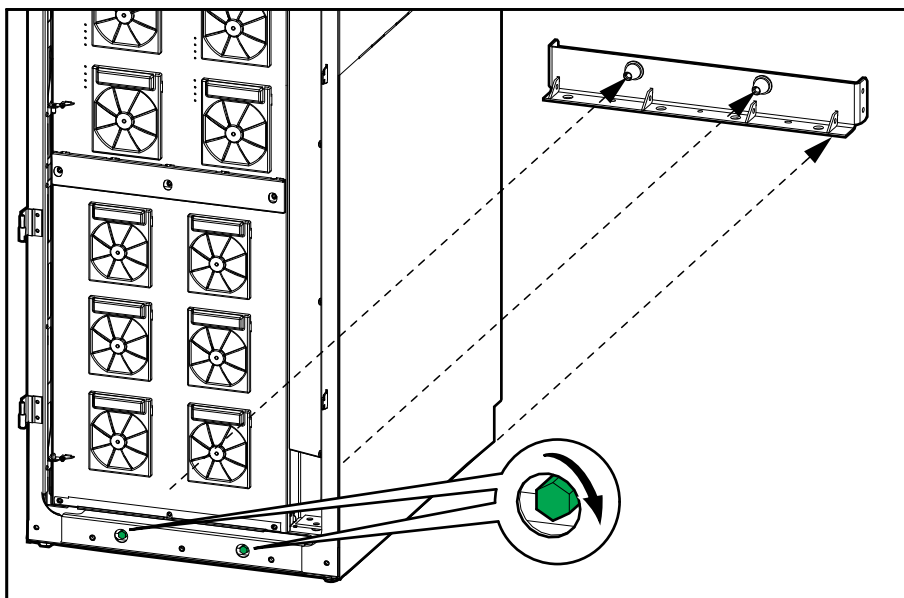
9. Fest kabinettet til det bakre forankringsbeslaget med de to forankringsboltene fra installasjonssettet. Sett dreiemomentet til 50 Nm.
10. Skyv strømkabinettene på plass mot de bakre forankringsbeslagene etter tur. Kabinettene koples til de kjegleformede utløpene på beslagene.

## ▲ FORSIKTIG

### FARE FOR SKADE PÅ UTSTYRET

Når du skyver strømkabinettet på plass, trykker du på rammen for å unngå skade på signalkablene.

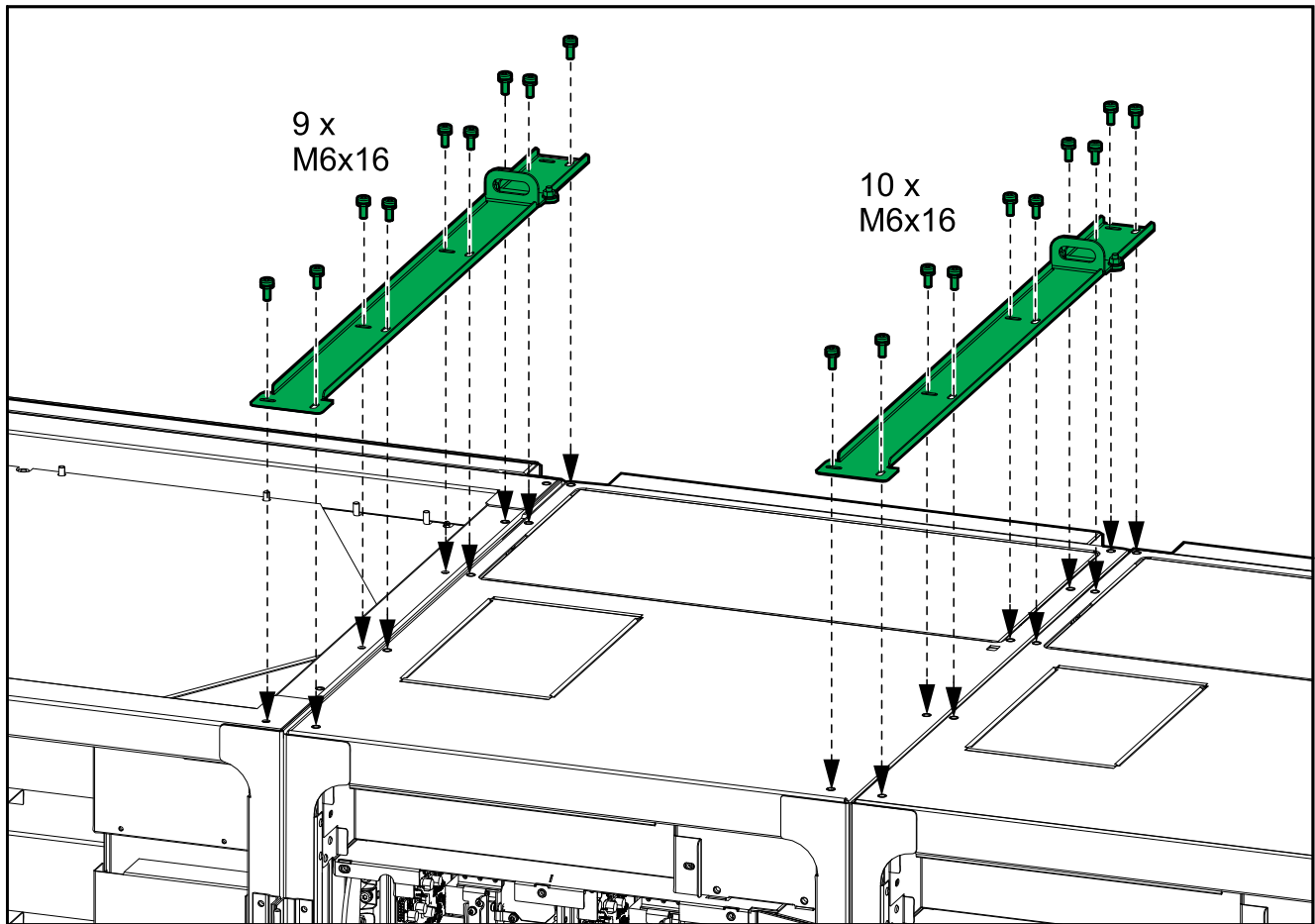
**Hvis du ikke følger disse instruksjonene, kan det medføre personskaade eller skade på utstyret.**



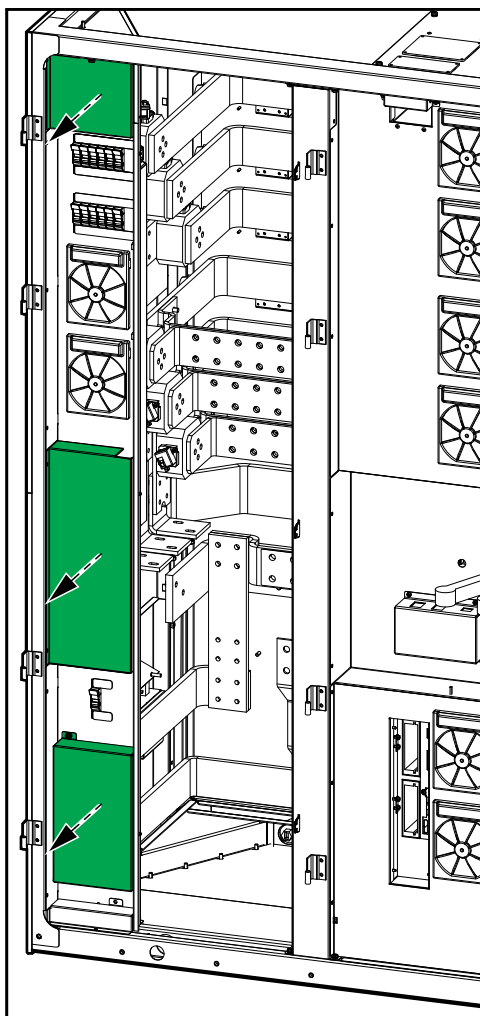
11. Fest kabinettene til de bakre forankringsbeslagene ved å stramme de to boltene på fremsiden av kabinettene. Sett dreiemomentet til 50 Nm.

12. Senk de fremre føttene på alle kabinettene til de treffer gulvet – bruk et vater for å forsikre at kabinettene er i vater. Bruk de medfølgende passkivene til å justere dem ved behov.
13. Monter de øvre sammenføyningsbeslag øverst på kabinettene og fest med de medfølgende skruene.

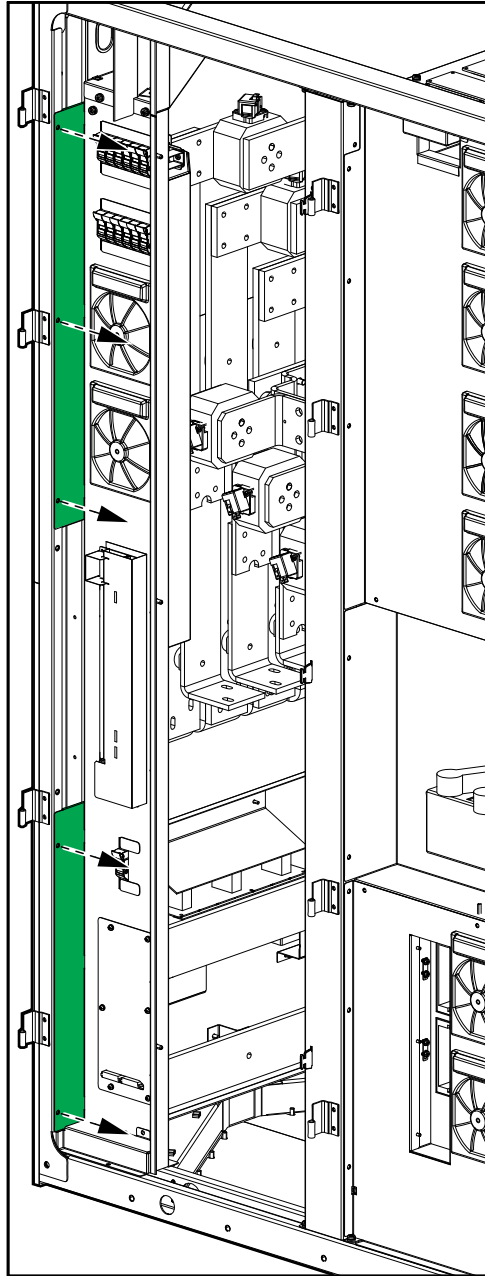
#### I/U-kabinettet og to strømkabinetter vist forfra



14. Fjern de tre markerte platene på venstre side av I/U-kabinettet.

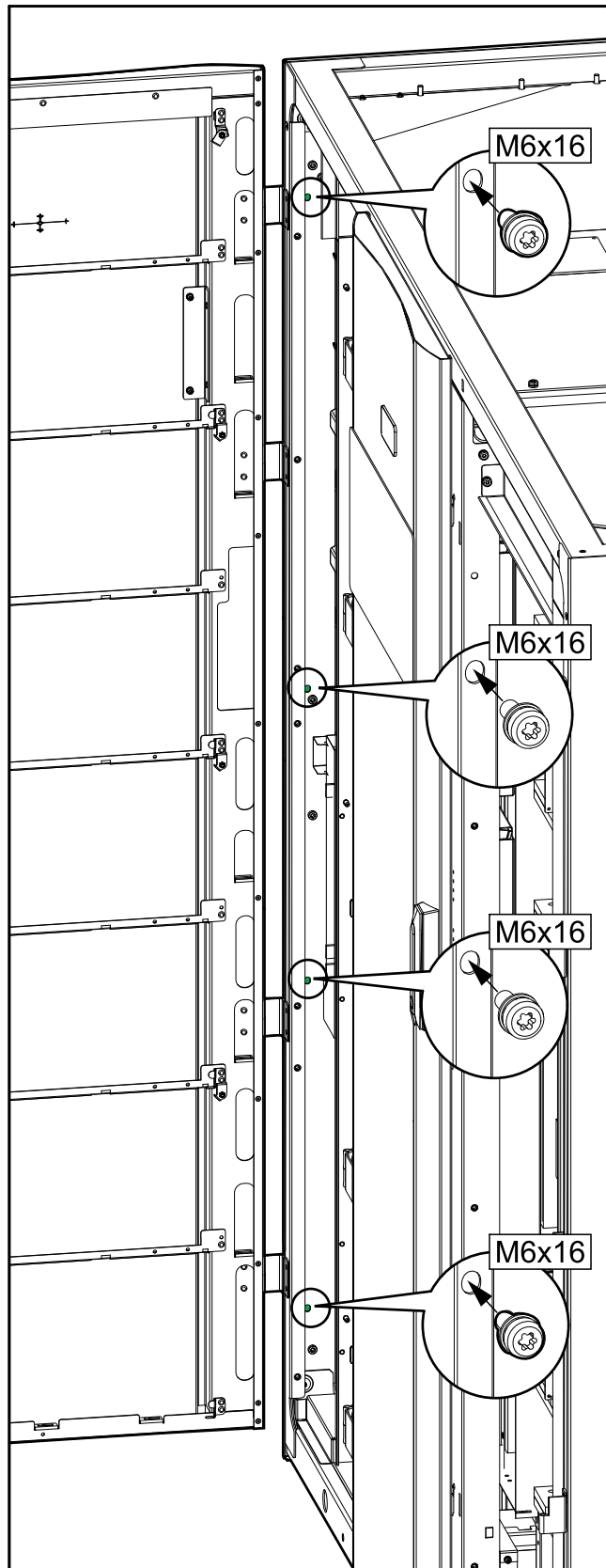


15. Fjern de to markerte platene på venstre side av I/U-kabinettet.



16. Fest M6-skrueene fra installasjonssettet fra høyre til venstre på de fire markerte stedene mellom I/U-kabinettet og strømkabinettet til venstre for I/U-kabinettet.

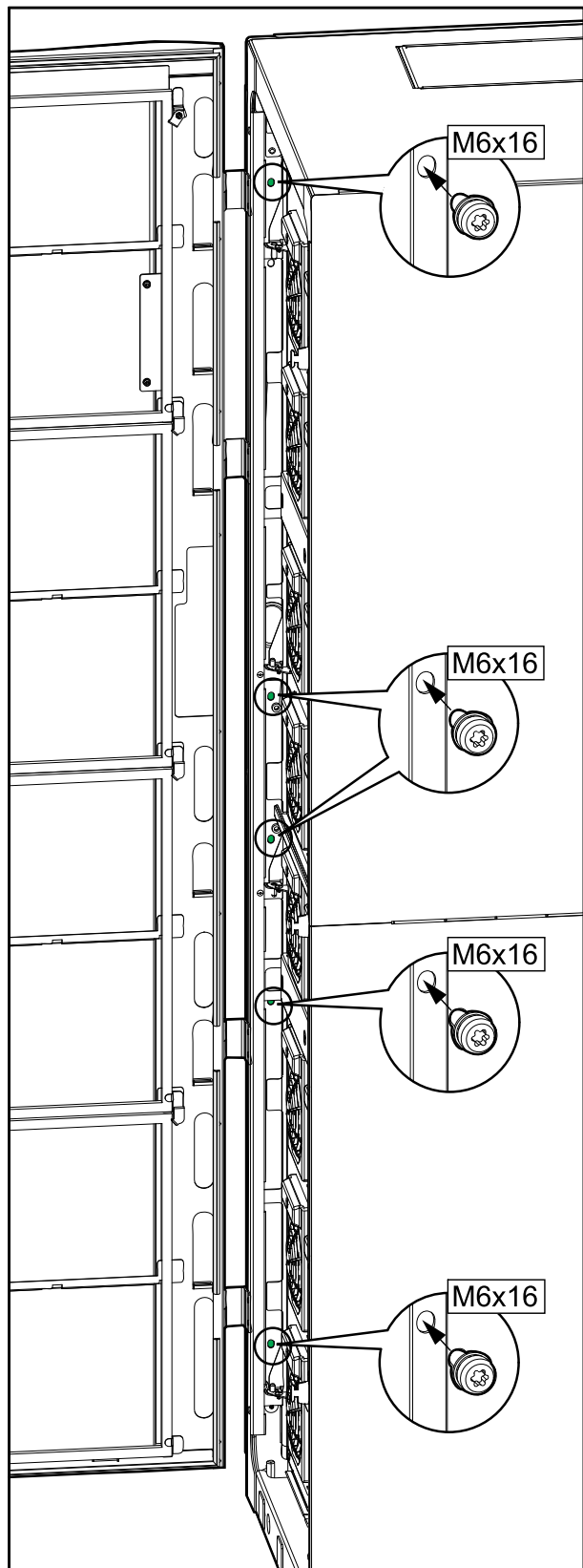
**Fra strømkabinettet på venstre side av I/U-kabinettet til I/U-kabinettet**



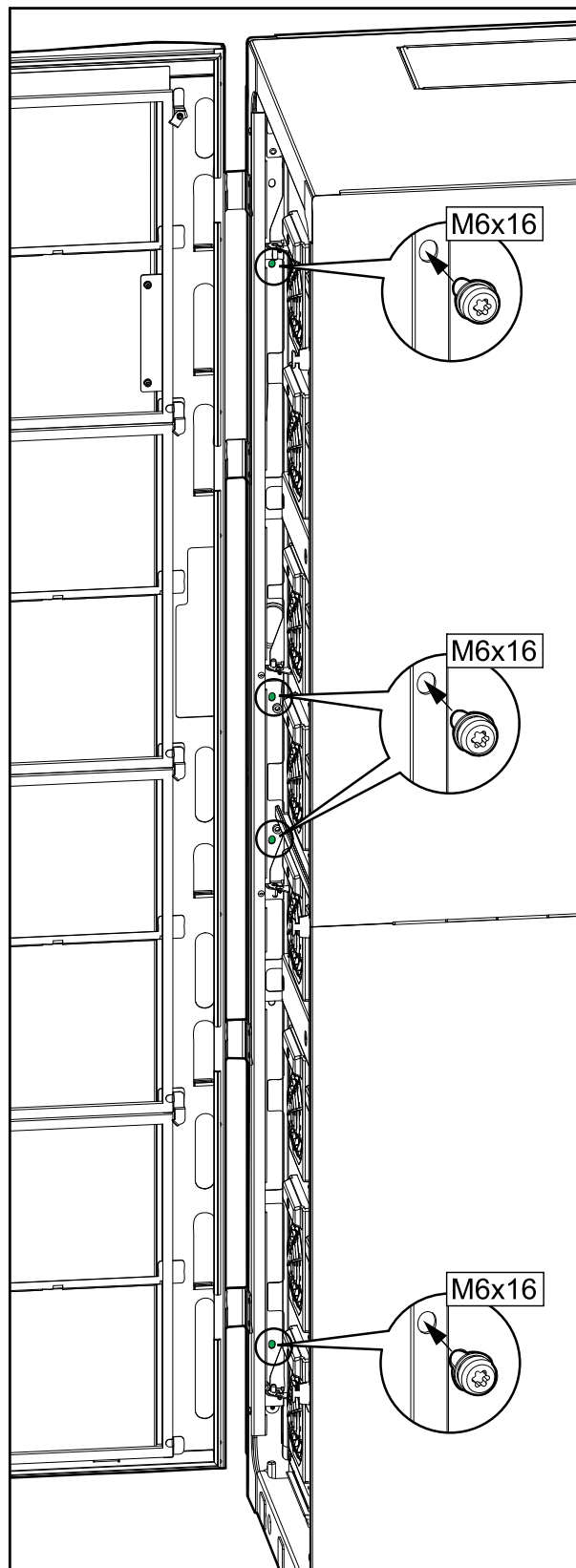
17. Fest M6-skruene fra installasjonssettet fra høyre til venstre for å sikre at kabinettene står tett sammen:

- på de fem markerte stedene mellom strømkabinettene.
- på de fire markerte stedene mellom I/U-kabinettet og strømkabinettet på høyre side av I/U-kabinettet.

Fra strømkabinett til strømkabinett

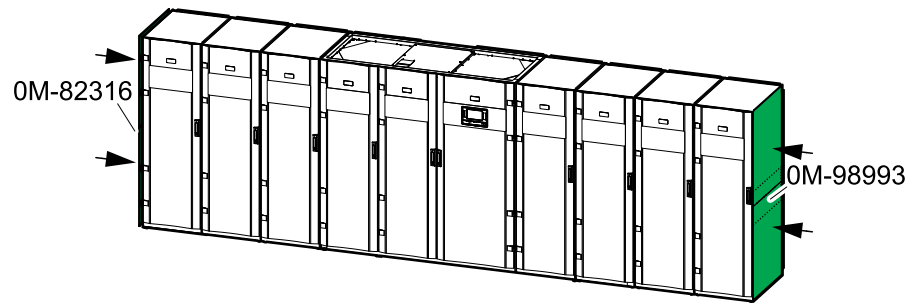


Fra strømkabinettet på høyre side av I/U-kabinettet til I/U-kabinettet



18. Kontroller at dekslene (0M-98993 og 0M-82316) og sidepanelene er monteret på I/U-kabinettets strømkabinetter lengst til høyre og lengst til venstre, før du fortsetter.

**1500 kW I/U med maksimalt antall strømkabinetter**



## Kople til strømkabler

### Klargjør I/U-kabinettet for strømkabler i øvre kabelinnføringsssystemer

#### ⚠ FARE

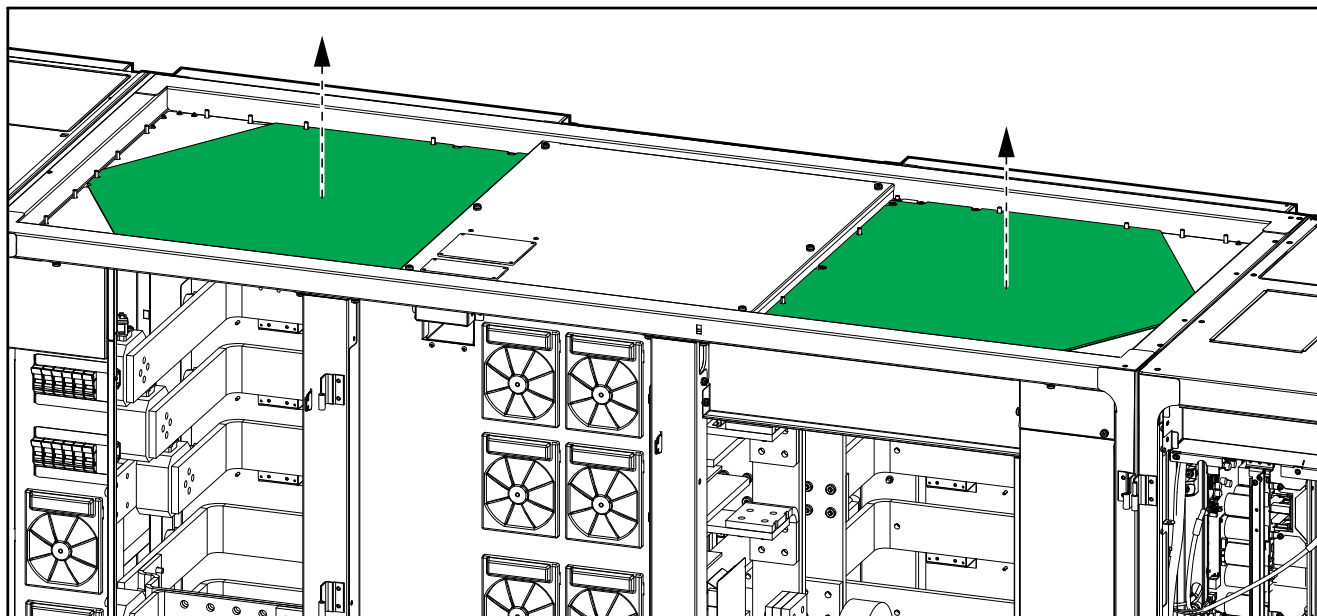
##### FARE FOR ELEKTRISK STØT, EKSPLOSJON ELLER LYSBUE

Ikke bor hull for kabler eller installasjonsrør med pakningsplater installert, og ikke bor hull i nærheten av UPS-systemet.

**Hvis du ikke følger disse instruksjonene, vil det medføre død eller alvorlig skade.**

1. Løsne boltene og fjern pakningsplatene fra toppen av I/U-kabinettet.

#### I/U-kabinett sett forfra



2. Bor eller kutt hull for kabler/installasjonsrør i den øvre pakningsplaten.
3. Monter installasjonsrør og sett den øvre pakningsplaten tilbake.

#### ⚠ FARE

##### FARE FOR ELEKTRISK STØT, EKSPLOSJON ELLER LYSBUE

Se til at det ikke er noe skarpe kanter som kan skade kablene.

**Hvis du ikke følger disse instruksjonene, vil det medføre død eller alvorlig skade.**

## Klargjør I/U-kabinettet for strømkabler i nedre kabelinnføringsystemer

### ⚠ FARE

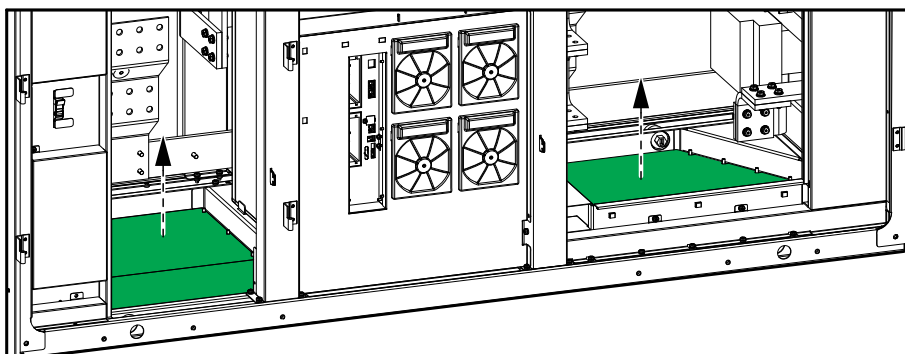
#### FARE FOR ELEKTRISK STØT, EKSPLOSJON ELLER LYSBUE

Ikke bor hull for kabler eller installasjonsrør med pakningsplater installert, og ikke bor hull i nærheten av UPS-systemet.

**Hvis du ikke følger disse instruksjonene, vil det medføre død eller alvorlig skade.**

1. Løsne boltene og fjern pakningsplatene nederst i I/U-kabinettet.

#### I/U-kabinett sett forfra



2. Bor eller kutt hull for kabler/installasjonsrør i den nedre pakningsplaten.
3. Monter installasjonsrør og sett på den nedre pakningsplaten igjen.

### ⚠ FARE

#### FARE FOR ELEKTRISK STØT, EKSPLOSJON ELLER LYSBUE

Se til at det ikke er noe skarpe kanter som kan skade kablene.

**Hvis du ikke følger disse instruksjonene, vil det medføre død eller alvorlig skade.**

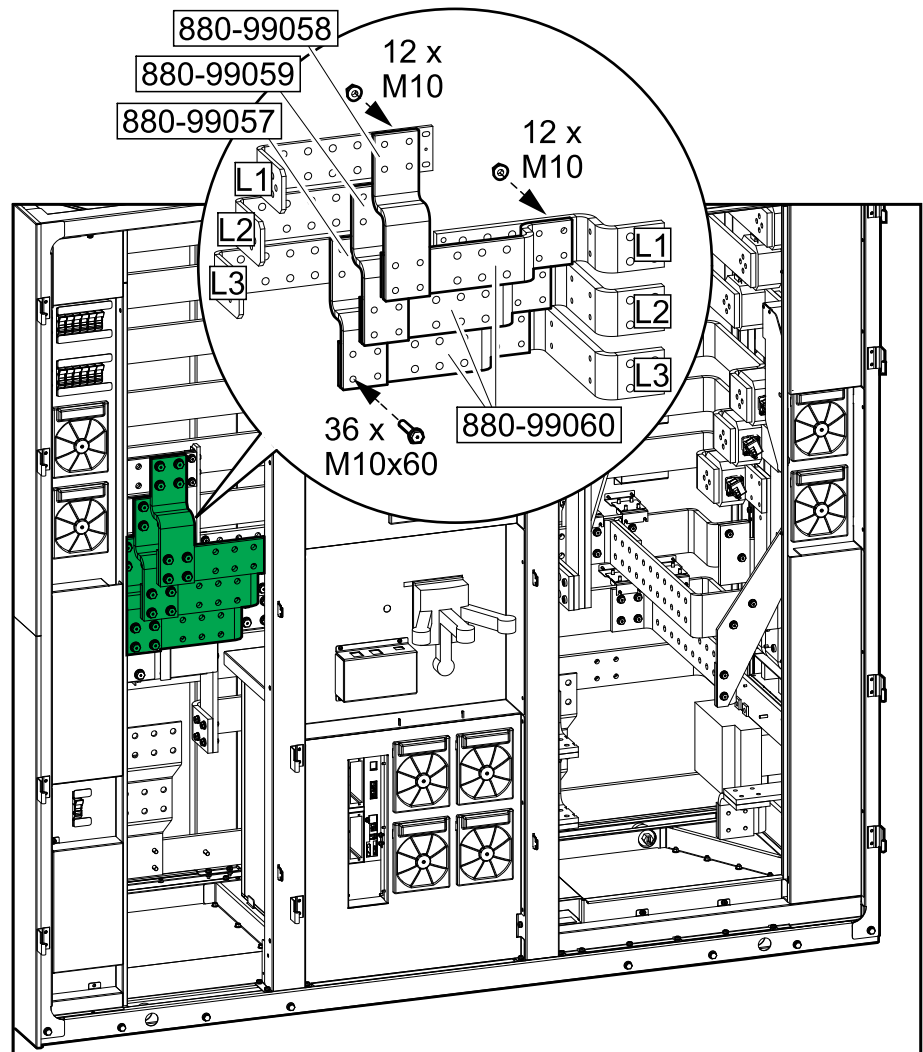
## Monter settet for enkel forsyningskilde 0H-9161

**MERK:** Denne prosedyren gjelder bare for systemer med enkel forsyningskilde.

1. Monter settet for enkel forsyningskilde 0H-9161 mellom samleskinnene for inngang og bypass. Kople L1 til L1, L2 til L2 og L3 til L3.

**MERK:** To samleskinner kreves for hver tilkopling.

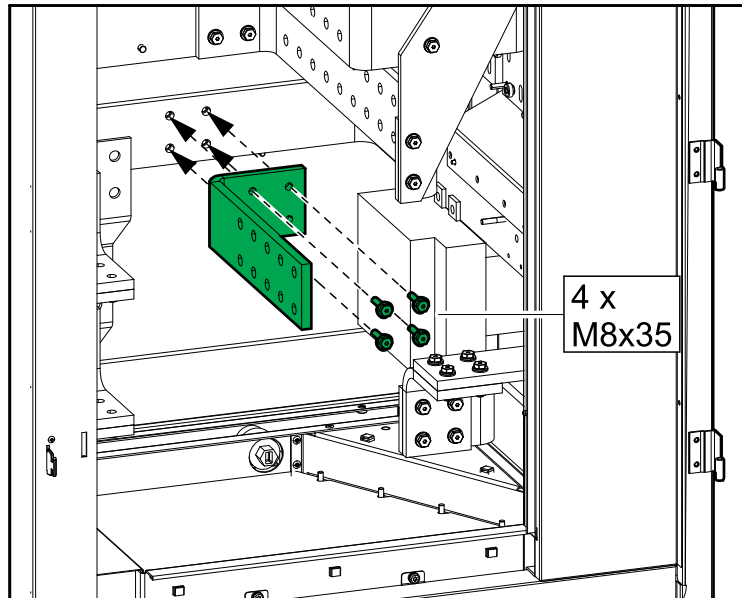
I/U-kabinett sett forfra



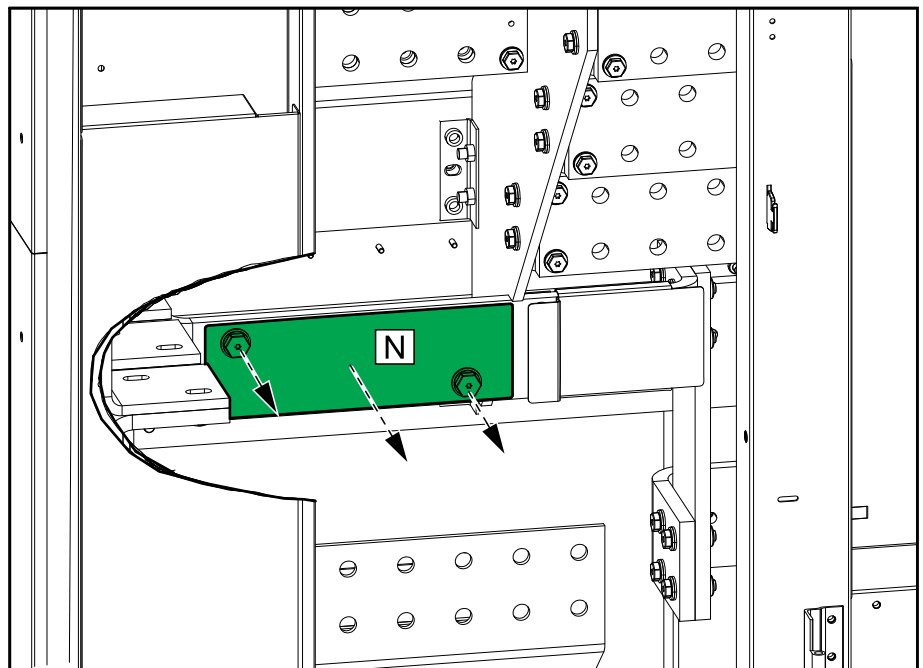
# Kople til strømkabler i et system på 380 V, 400 V, 415 V og 440 V

1. Monter N-samleskinne 880–5501 fra installasjonssett 0H-1102.

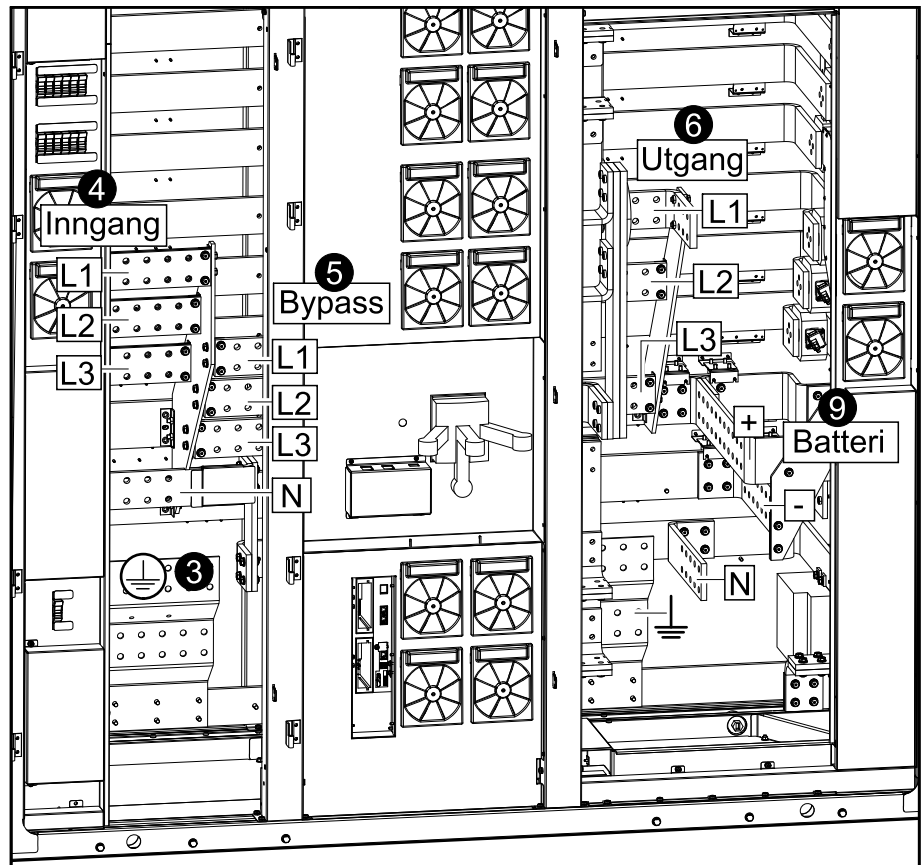
I/U-kabinettet vist forfra



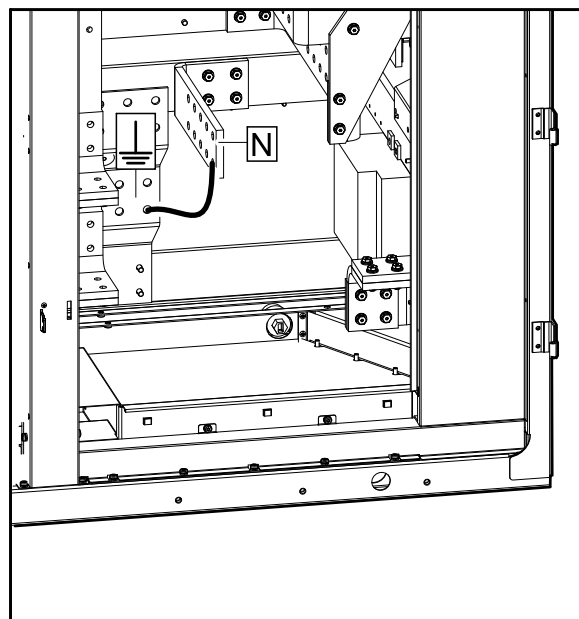
2. Bare i installasjoner med nøytral kopling: Fjern lexan-platen fra N-samleskinnen.



## 3. Kople utstyrets jordingsleder/PE til PE-samleskinnen.

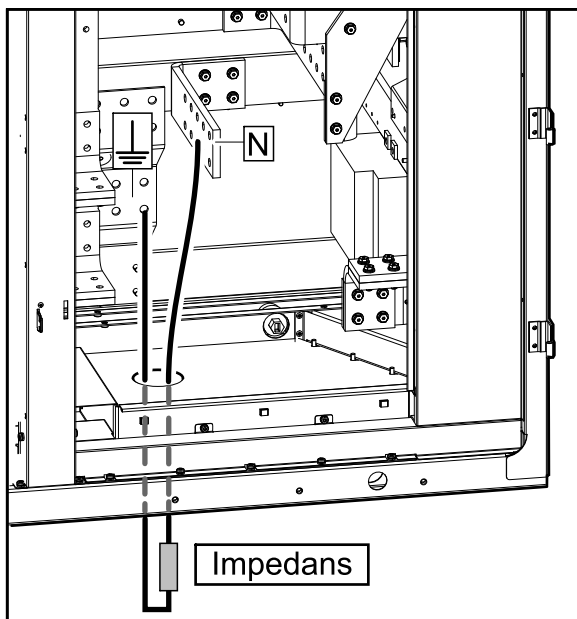


4. Kople til inngangskablene.
5. Gjelder bare systemer med to forsyningskilder: Kople til bypasskablene.
6. Kople til utgangskablene.
7. Gjelder bare TNC-systemer: Monter krysskopplingskabler (følger ikke med) mellom N-samleskinnen og jordingsterminalen.



- Gjelder bare systemer med 4-ledere: I et IT-system kopler du til en ekstern impedans mellom N-samleskinnen og jordingsterminalen.

**MERK:** For IT-systemer må installasjonen inneholde en krets for registrering av jordfeil.

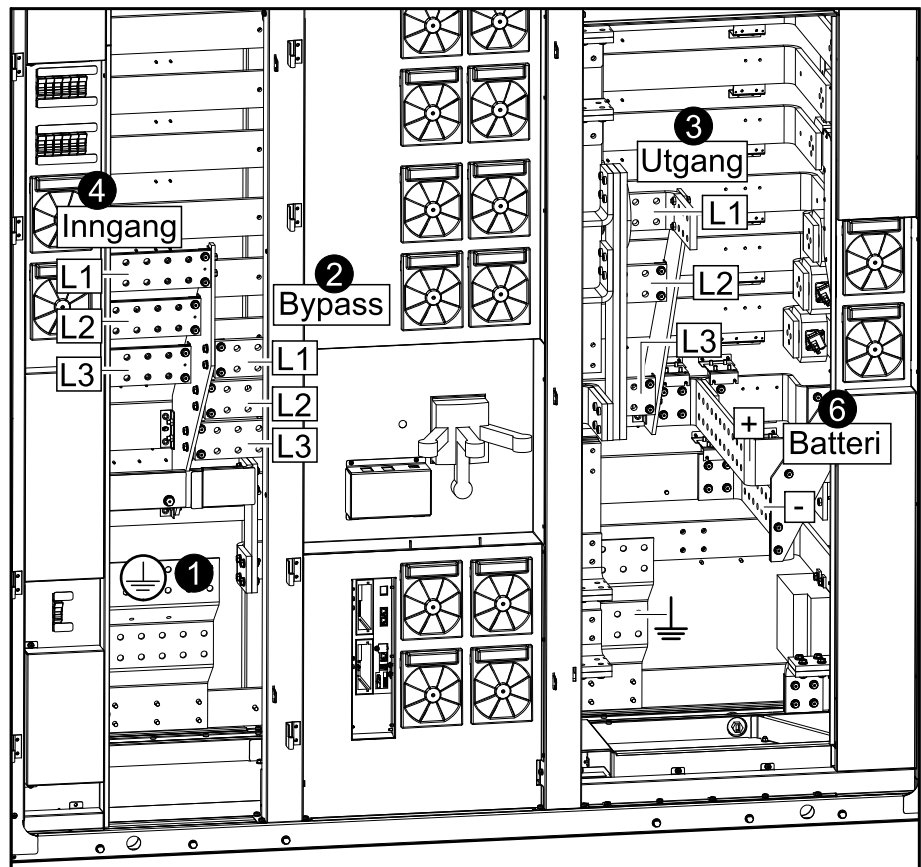


- Kople batterikablene til pluss- (+) og minusterminalene (-) på batteriet.

## Kople til strømkabler i ett 480 V-system

Elektrodelederen for utligningsjording må installeres i henhold til NEC 250.30, og størrelsen skal velges i henhold til NEC 250.66.

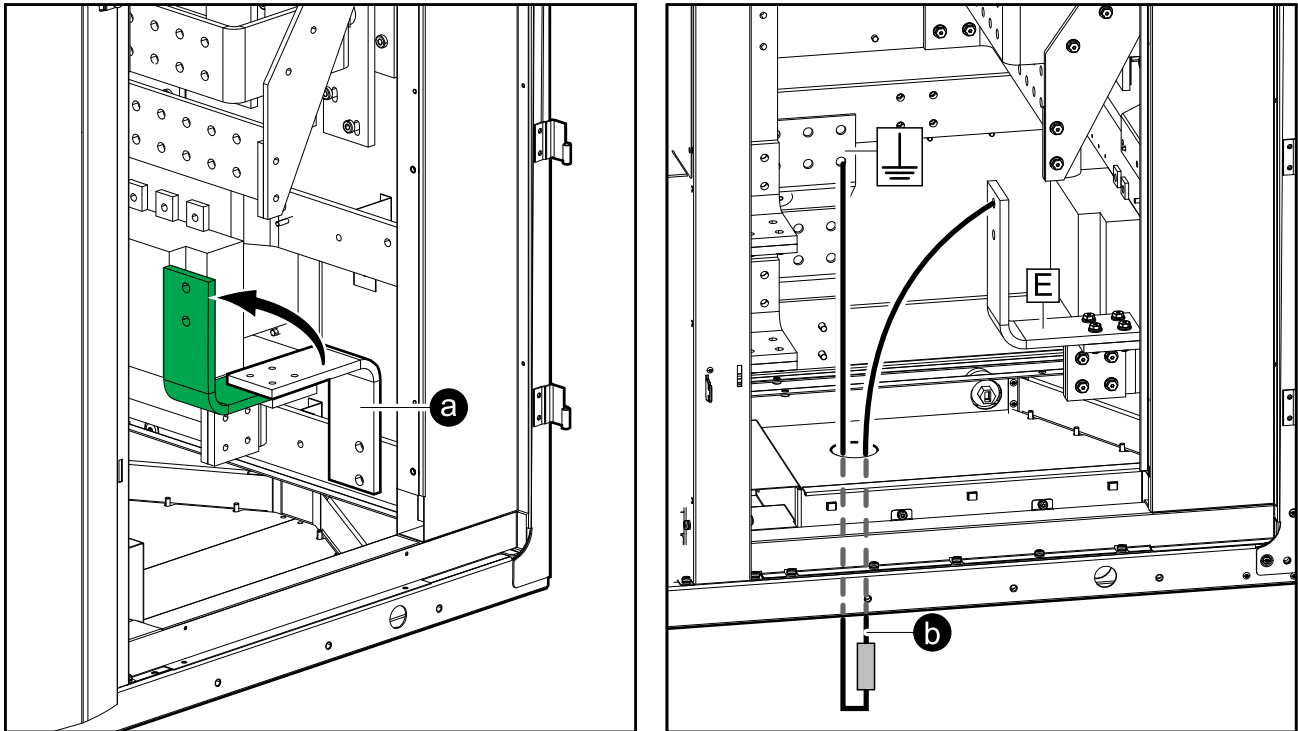
1. Kople utstyrets utligningsjordsleder/PE til PE-samleskinnen.



2. Gjelder bare systemer med to forsyningskilder: Kople til bypasskablene.
3. Kople til utgangskablene.
4. Kople til inngangskablene.

## 5. Bare for jordingsystemer med høy impedans:

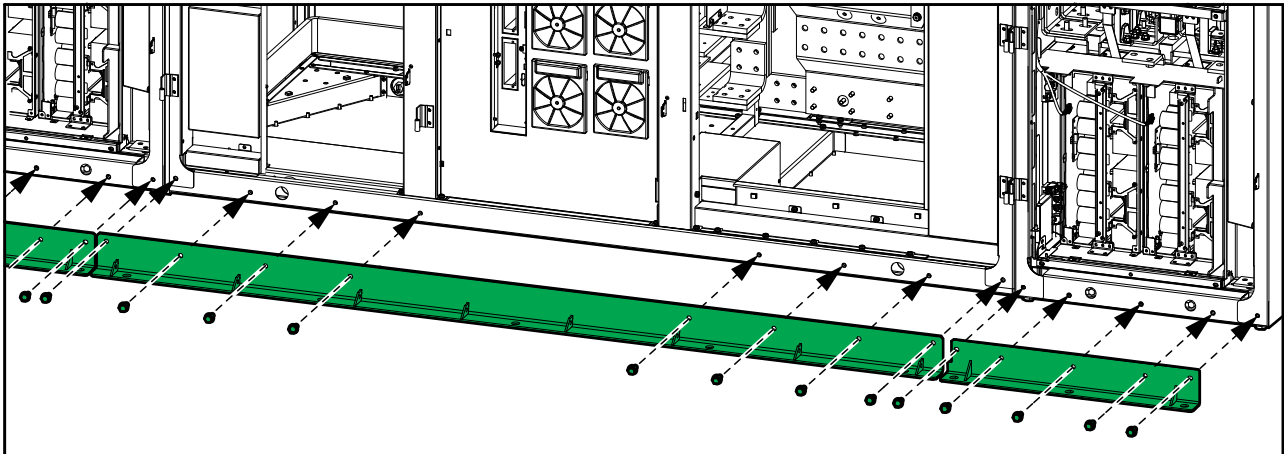
**MERK:** For jordingsystemer med høy impedans må installasjonen ha en krets for registrering av jordfeil.



- a. Roter krysskoplingsamleskinnen slik at den ikke oppretter en tilkøpling.
  - b. Kople til en ekstern impedans mellom E-terminalen og utstyrsjordingslederen (EGC) i henhold til NEC 2014 artikkel 250.36.
6. Kople batterikablene til pluss- (+) og minusterminalene (-) på batteriet.

## Monter de fremre forankringsbeslagene

1. Fest de fremre forankringsbeslagene til fremsiden av det kabinettene ved hjelp av de seks boltene som medfølger.



2. Fest de fremre forankringsbeslagene til gulvet.

**MERK:** Forankringsbolter for gulvfesting medfølger ikke.

# Signalkabler

## ⚠ FORSIKTIG

### FARE FOR SKADE PÅ UTSTYRET

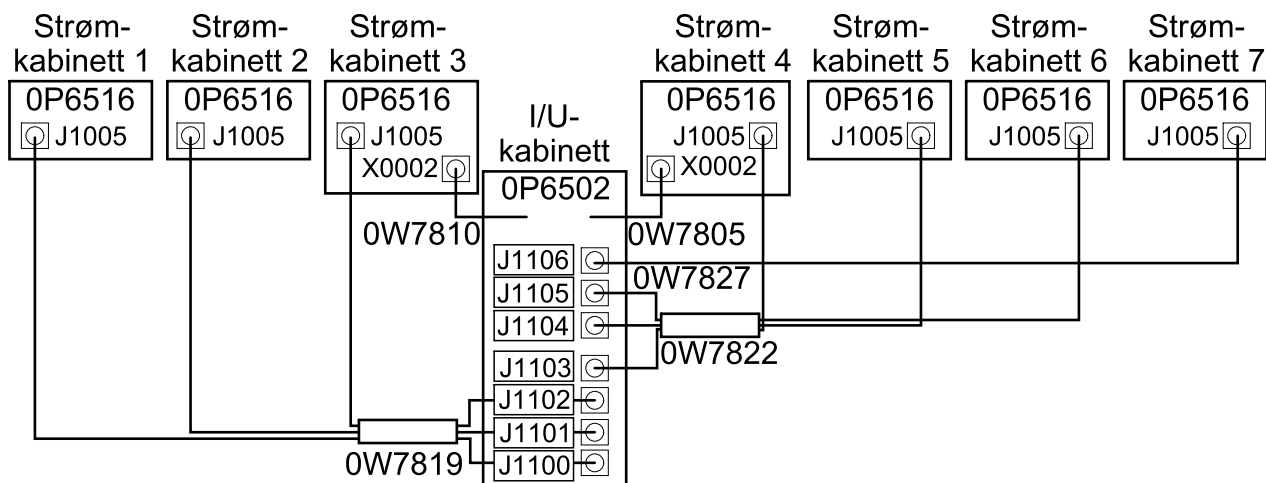
- Alle Class 2/SELV signalkabler må være dobbeltisolert/mantlet og minimum være klassifisert for 30 VDC. Alle non-Class 2/non-SELV signalkabler må være dobbeltisolert/mantlet og minimum være klassifisert for 600 VAC.
- Kabelen som forsyner shuntutløseren må være en mantlet kabel og klassifisert for 600 VAC. Kablene må være dimensjonert etter spenningsfallet til kabelen og anbefalingen til produsenten av shuntutløseren.

**Hvis du ikke følger disse instruksjonene, kan det medføre personskade eller skade på utstyret.**

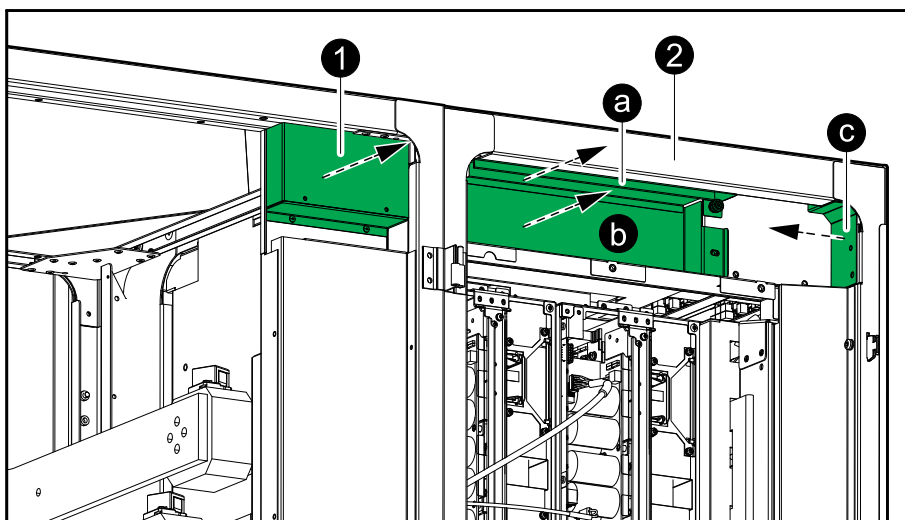
## Kople til signalkablene mellom I/U-kabinettet og strøm-kabinettene

**MERK:** Ikke kople til signalkablene. Signalkabler koples til av Schneider Electric under servicemontering

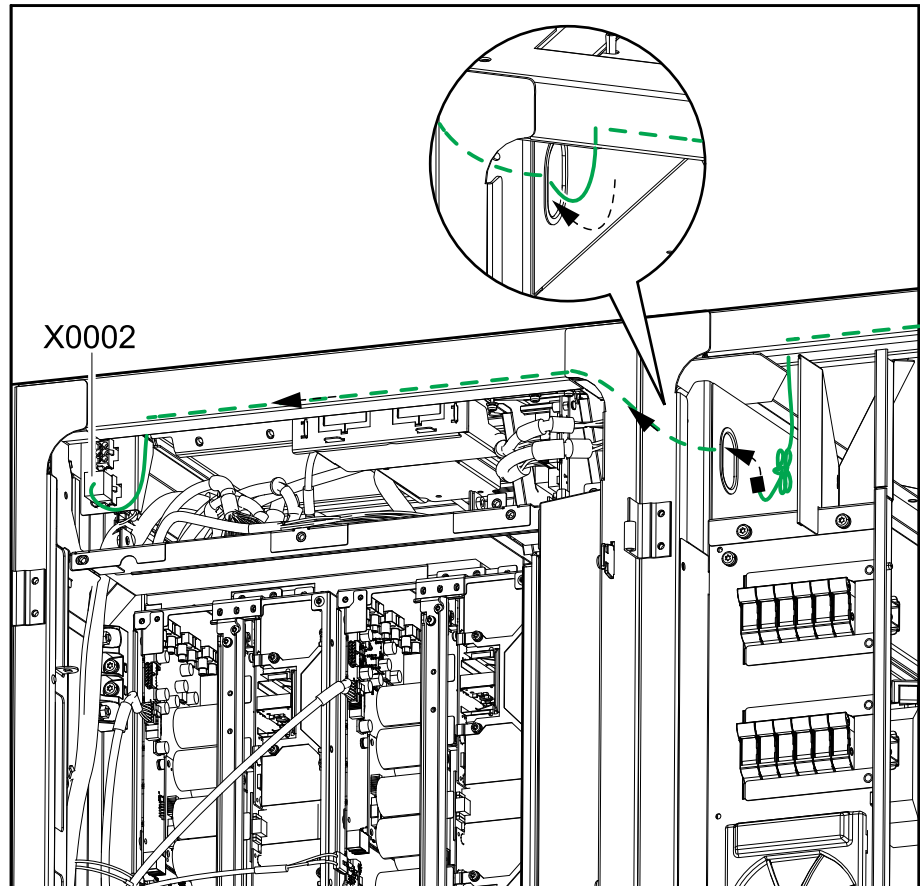
### Oversikt over signalkablene mellom strøm-kabinettene og I/U-kabinettet



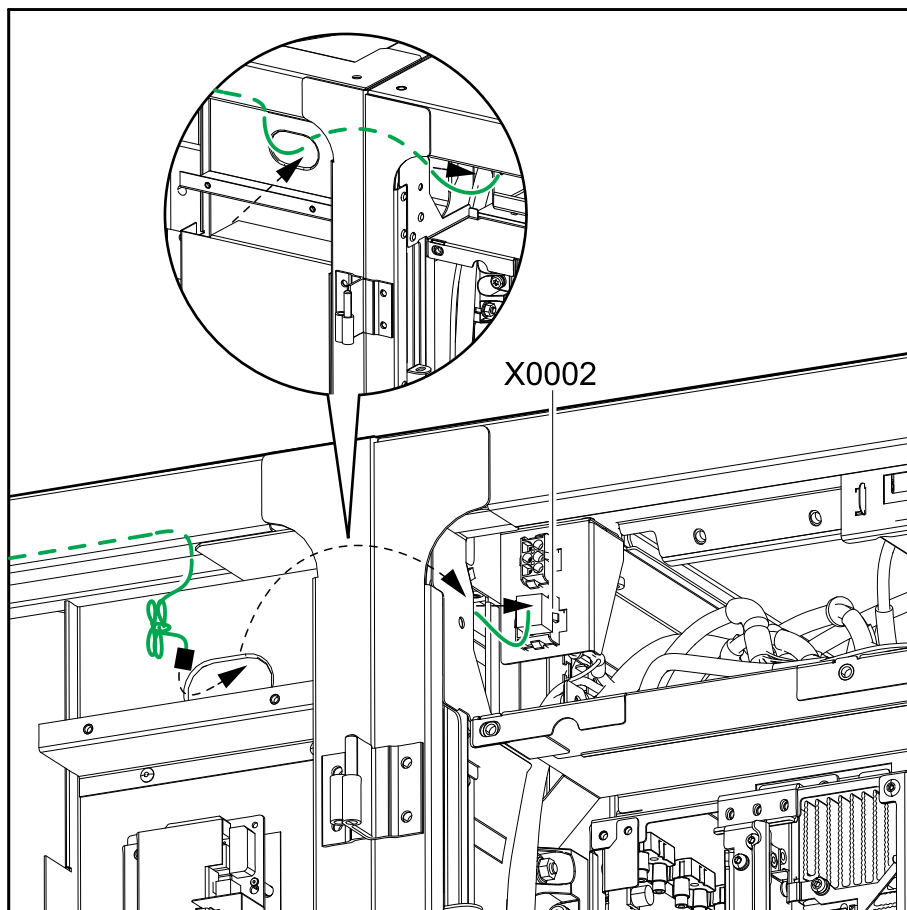
1. Fjern platen i øvre høyre hjørne på I/U-kabinettet.



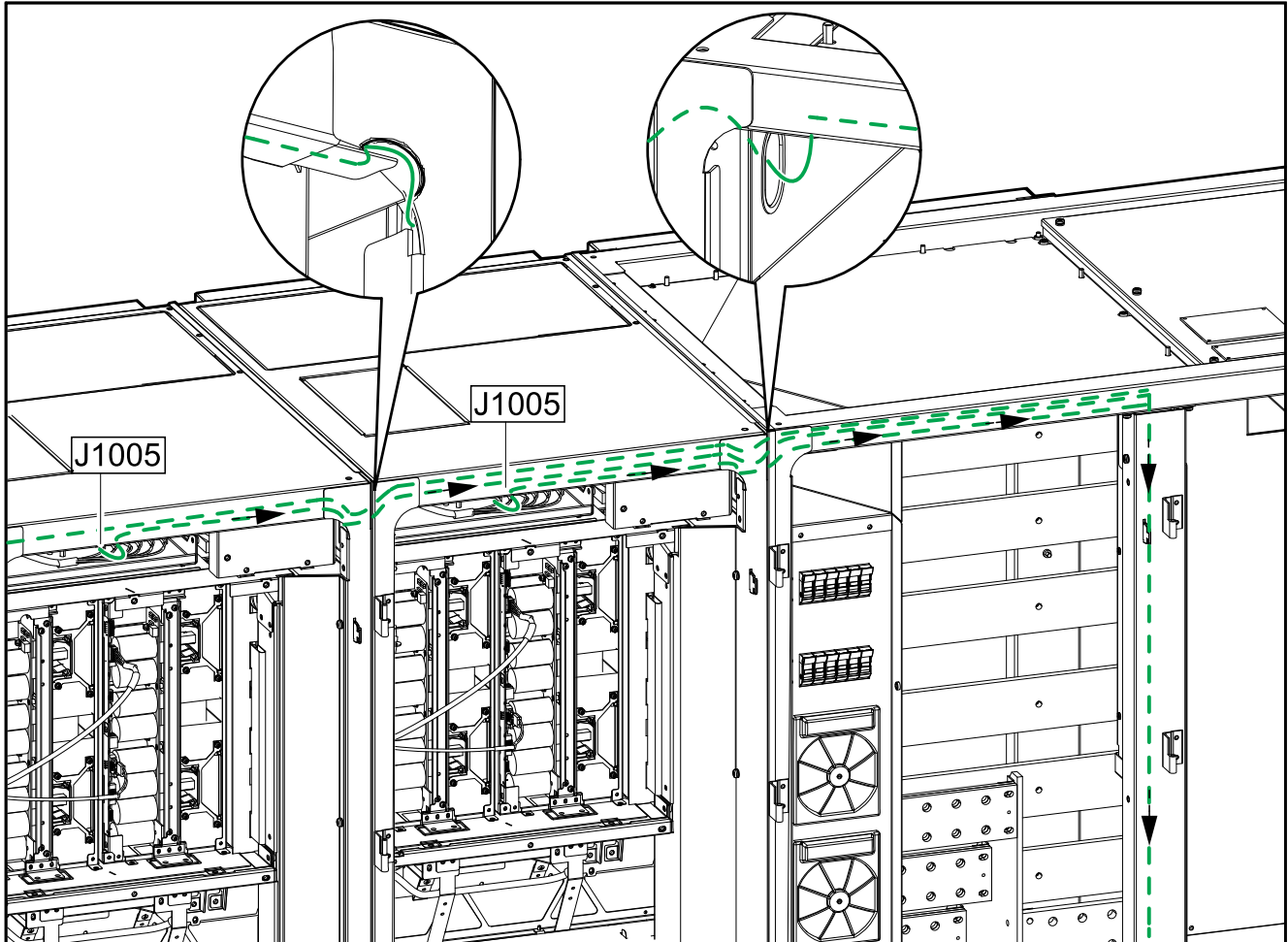
2. Fjern de tre platene (a–c) på alle strømkabinettene.
3. Fjern og avhend alle 0W11379-signalkabler som er tilkopleet X0002-terminalene på alle strømkabinettene.
4. Før signalkablene som er tilkopleet på venstre side av I/U-kabinettet, til X0002-terminalen i strømkabinettet til venstre for I/U-kabinettet.



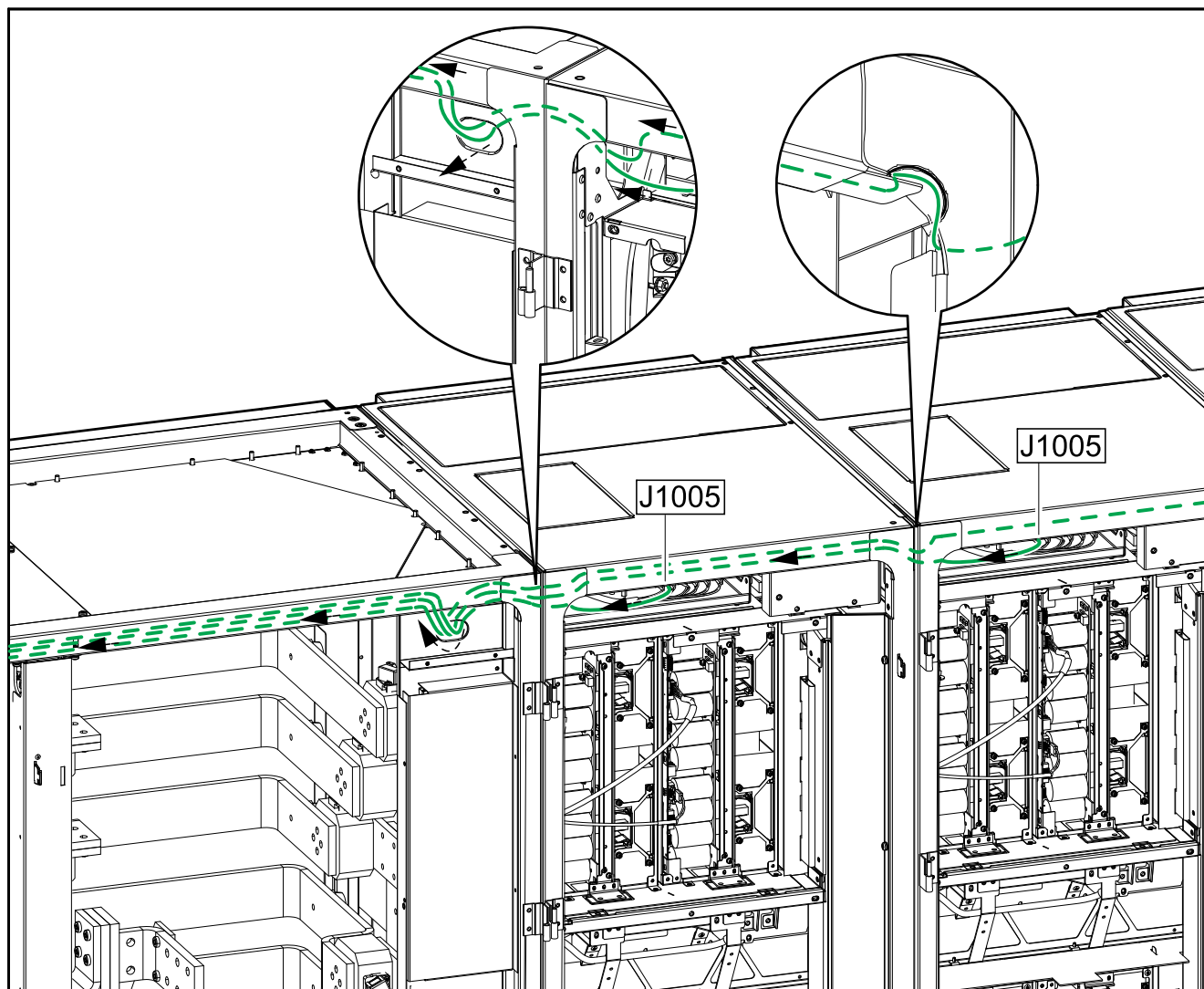
5. Før signalkablene som er tilkopleet på høyre side av I/U-kabinettet, til X0002-terminalen i strømkabinettet til høyre for I/U-kabinettet.



6. Før signalkabel 0W7819 fra 0P6516-terminal J1005 i strømkabinett 1–3 (på venstre side av I/U-kabinettet) og inn i I/U-kabinettet, som vist på illustrasjonen, og fest kabelen.



7. Før signalkabel 0W7822 fra 0P6516-terminal J1005 i strømkabinett 4 og strømkabinett 5–6, hvis tilgjengelig, (på høyre side av I/U-kabinettet) og inn i I/U-kabinettet, som vist i illustrasjonen, og fest kabelen.



8. Kun for redundante systemer: Før signalkabel 0W7827 fra 0P6516-terminal J1005 i strømkabinett 7 og inn i I/U-kabinettet, og fest kabelen.

## Klargjøre for eksterne signalkabler

### Class 2/SELV

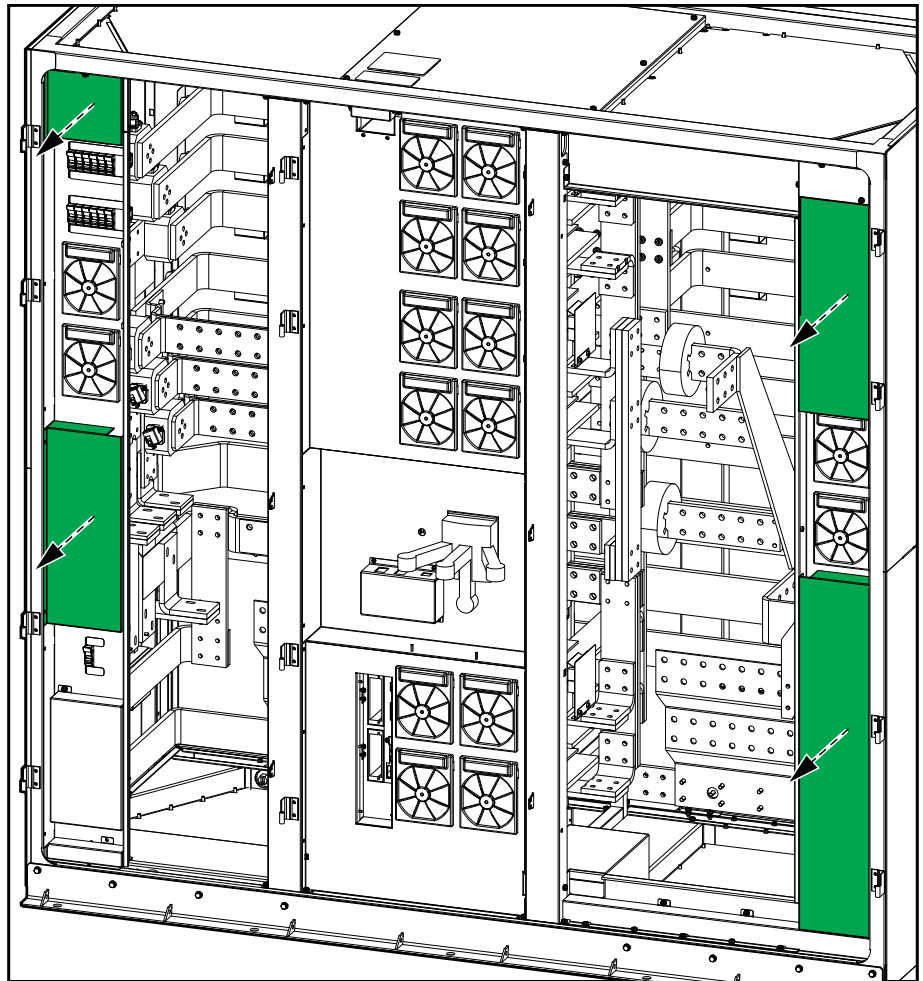
Kort	Terminal	Beskrivelse	Se
0P6548	J5502-J5506, J5508, J5510–J5512	Inngangskontakter	Kople utstyret til inngangskontakter og utgangsreléer, side 86
0P6548	J5520-J5525, J5528	Utgangsreléer	
0P6548	J5527	Kirk-nøkkellkontroll	Signalkabeltilkoplinger til bryterutstyr (kort 0P6547, 0P6548, 0P6549), side 80
0P6548	J5514	UOB-lampekontroll	
0P6548	J5515	MBB-lampekontroll	
0P6548	J5516	SIB-lampekontroll	
0P6548	J5517	SSIB-lampekontroll	
0P6548	J5509	UOB 2	
0P6547	J4931-J4932	24 V SELV-forsyning	
0P6547	J4936-J4938	EPO	
0P3643	PBUS 1 og PBUS 2	PBUS	Kople sammen PBUS-kabler mellom parallelle UPS-enheter, side 88
0P6502		Modbus	Kople til Modbus-kablene, side 90

### Non-Class 2/non-SELV

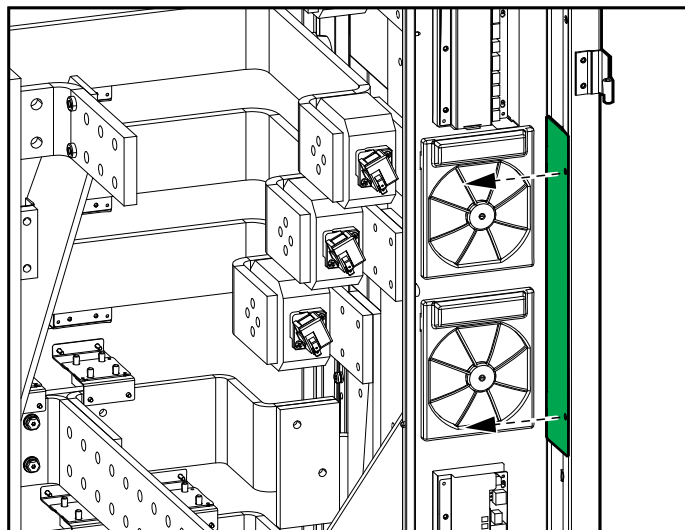
Kort	Terminal	Beskrivelse	Se
0P6547	J4939-J4941 <sup>(74)</sup>	Utgangsreléer	Kople utstyret til inngangskontakter og utgangsreléer, side 86
0P6549	J5607	MBB	Signalkabeltilkoplinger til bryterutstyr (kort 0P6547, 0P6548, 0P6549), side 80
0P6549	J5608	SIB	
0P6549	J5620	SSIB	
0P6549	J5621	UOB	
0P6549	J5622	UIB	
0P6549	J5611-J5613	Ekstern synkronisering	Kople til ekstern synkronisering, side 83
0P6548	J5529	Batteritemperatursensor 1	Signalkabeltilkoplinger til klassiske batterikabinetter (kort 0P6547, 0P6549, 0P6552), side 81
0P6549	J5609	Frakoplingenhet 1 for batteri	
0P6549	J5610	Frakoplingenhet 2 for batteri	
0P6547	J4942-J4943	24 V forsyning 1	
0P6547	J4929-J4930	24 V forsyning 2	
0P6547	J4923	DC shunt-utløser 1	
0P6547	J4924	DC shunt-utløser 2	
0P6552	J9019	Frakoplingenhet 3 for batteri	
0P6552	J9020	Frakoplingenhet 4 for batteri	
0P6552	J9021	Batteritemperatursensor 2	
0P6552	J9022-J9023	24 V forsyning 3	
0P6552	J9024-J9025	24 V forsyning 4	

<sup>(74)</sup> Disse utgangsreléene kan også være Class 2/SELV, men de tre utgangsreléene må ha identiske referanser.

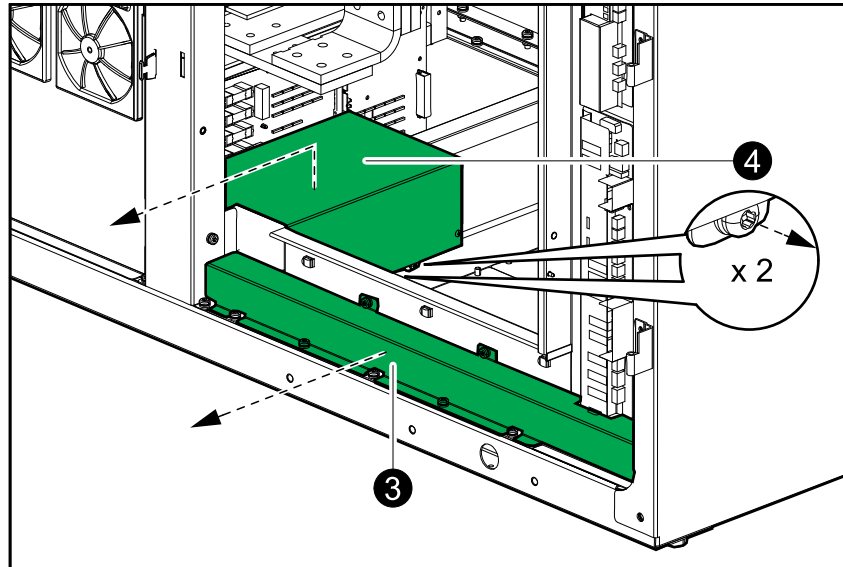
1. Fjern de fire viste platene.



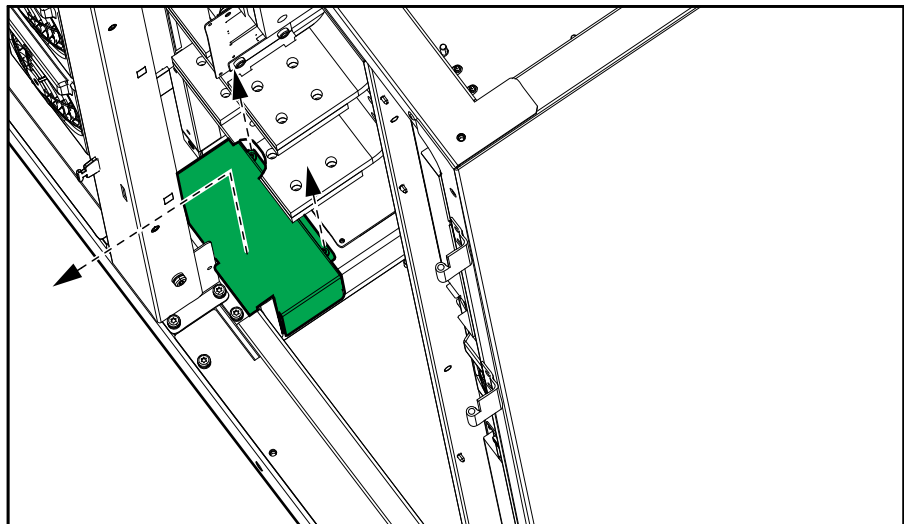
2. Fjern den viste platen for føring Non-Class 2/Non-SELV-kabler.



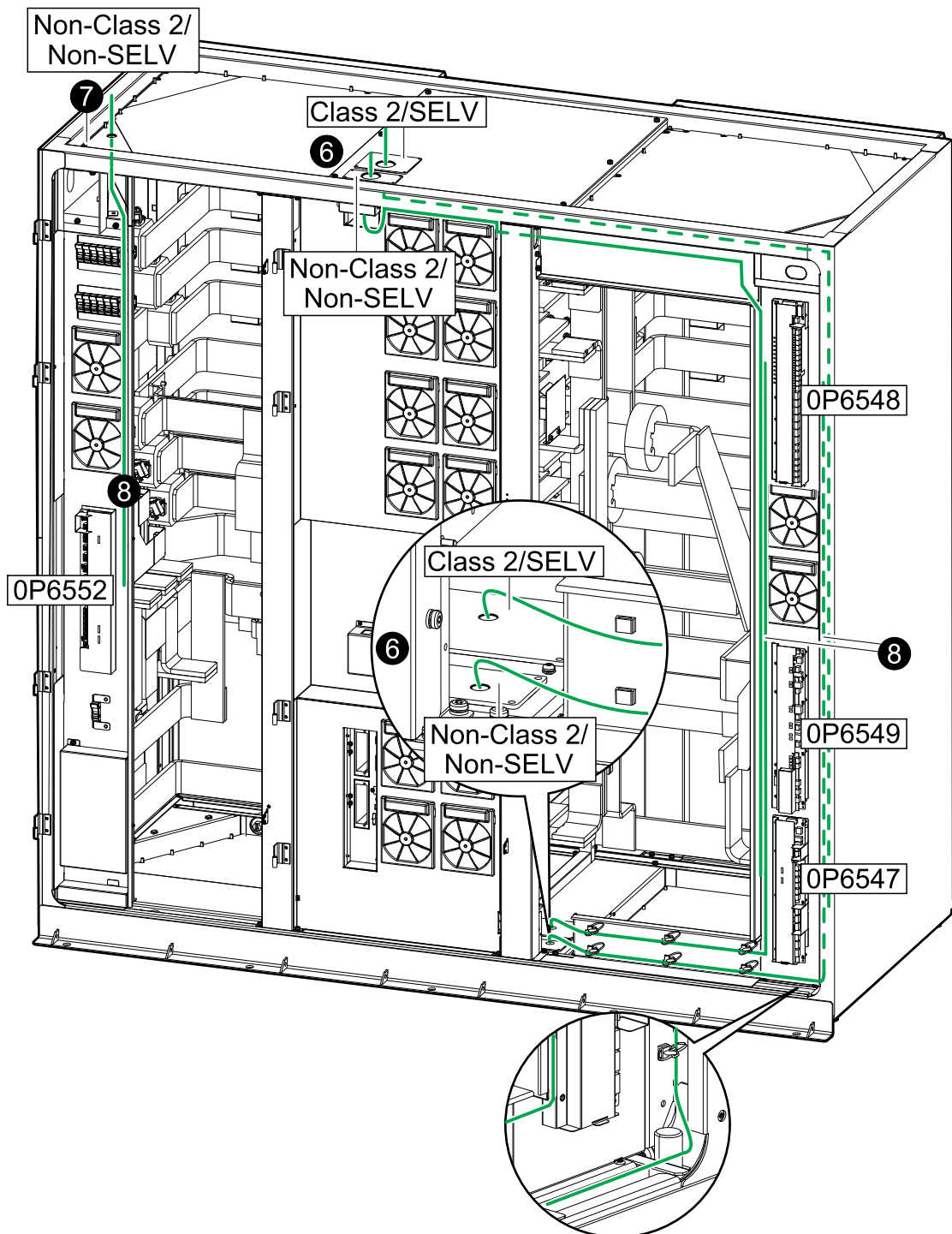
3. **Bare for nedre kabelinnføring:** Fjern platen foran kabelkanalen for non-Class 2/non-SELV-kabler.



4. **Bare for nedre kabelinnføring:** Løsne de to skruene på høyre side av boksen og fjern boksen.
5. **Bare for nedre kabelinnføring:** Løsne de to skruene bak boksen og løft ut boksen.



6. Fjern de to pakningsplatene fra toppen eller bunnen av I/U-kabinettet og bor hull for de aktuelle kablene, både de som tilhører Class 2/SELV og non-Class 2/non-SELV. Se tabellen nedenfor. Monter installasjonsrør og sett inn platene igjen.



7. I installasjoner med tre eller fire batteribanker fjerner du den øverste pakningsplaten i venstre hjørne av I/U-kabinettet og borer hull for de aktuelle non-Class 2/non-SELV-kablene. Se nedenfor. Monter installasjonsrør og sett inn platene igjen.
8. Før kablene gjennom toppen eller bunnen av kabinettet og til kortene, som vist i illustrasjonen.

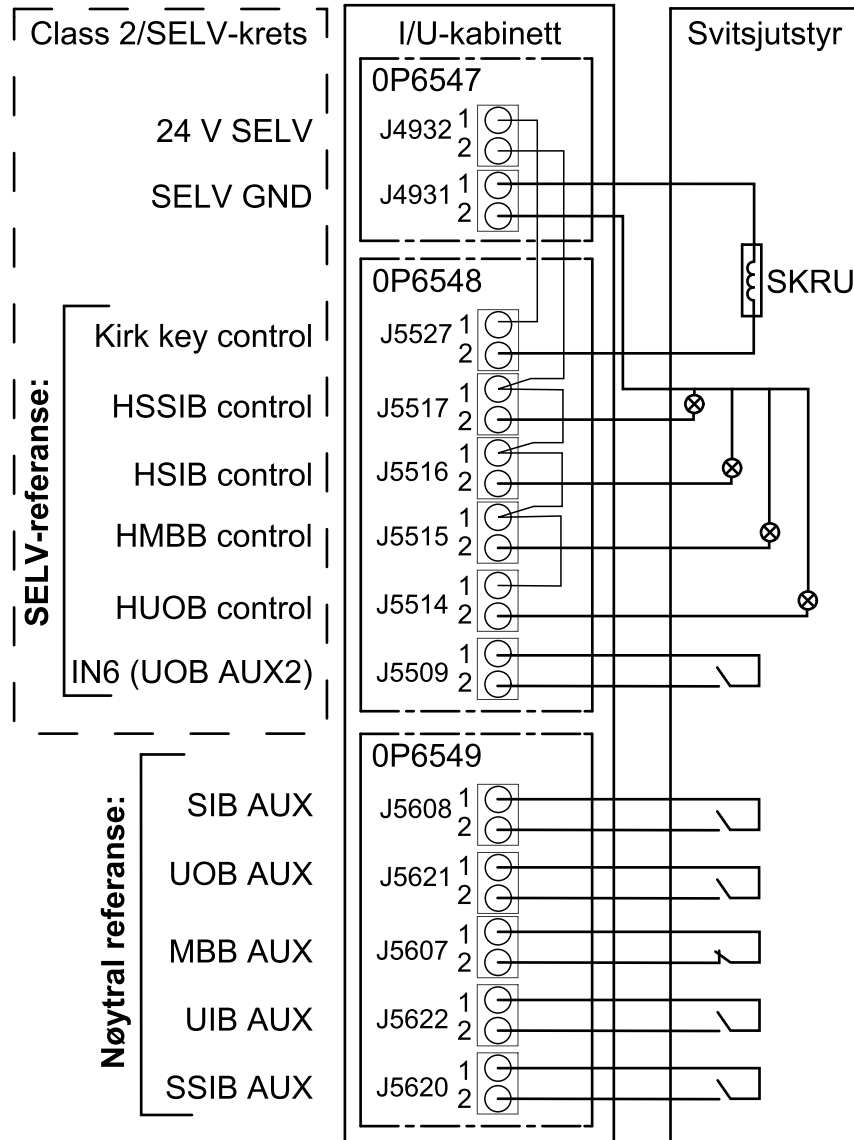
**MERK:** Ikke kople til signalkablene. Signalkabler koples til av Schneider Electric under servicemontering.

## Signalkabeltilkoplinger til bryterutstyr (kort 0P6547, 0P6548, 0P6549)

**MERK:** Frakoblingsenheten for enhetens utgang (UOB) må ha to adskilte meldekontakter.

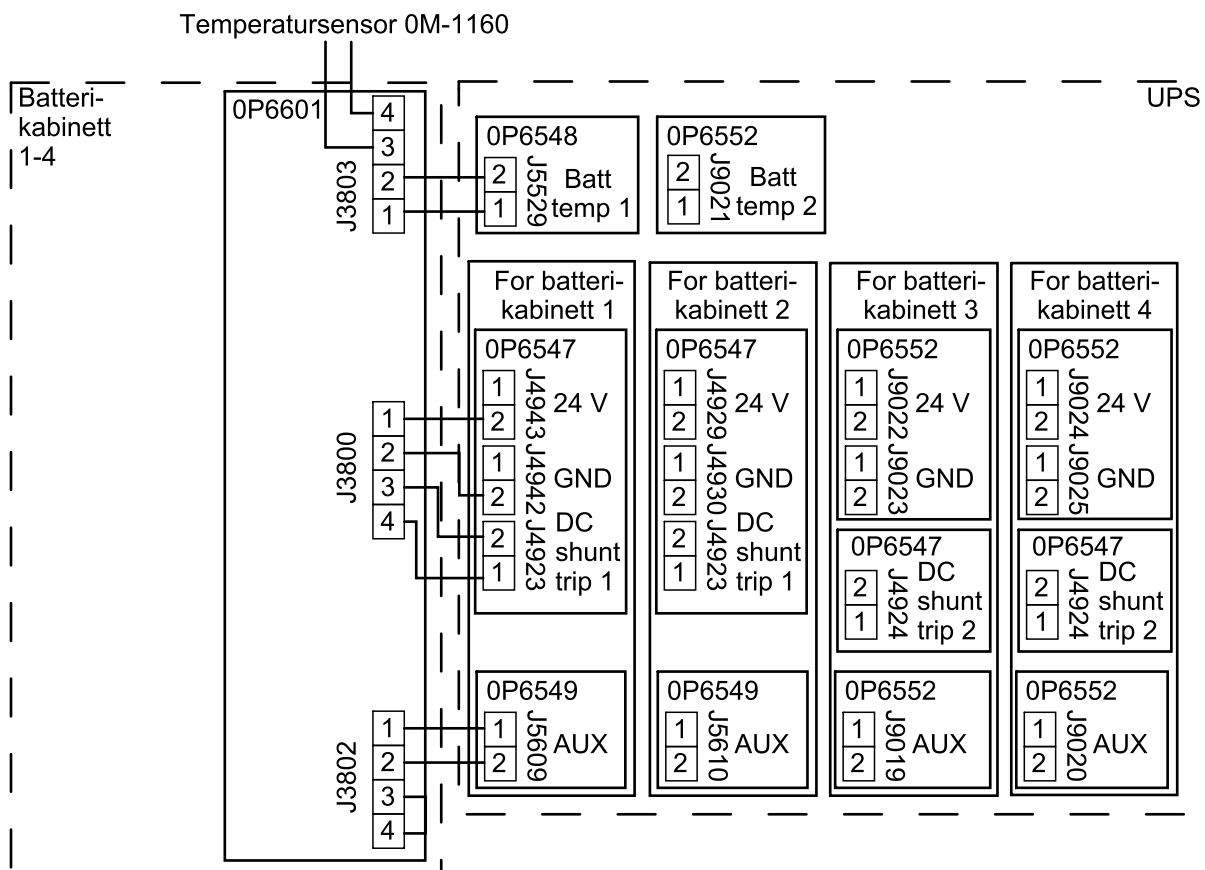
**MERK:** Magnetnøkkelenes utløserenhet (SKRU) brukes bare i 480 V systemer.

Alle tilkoblede kretser må ha samme 0 V-referanse.



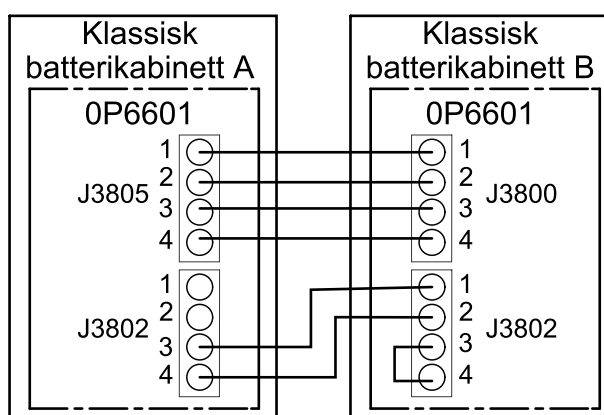
# Signalkabeltilkoplinger til klassiske batterikabinetter (kort OP6547, OP6549, OP6552)

**MERK:** Illustrasjonen nedenfor viser et system med fire batteribanker, der hver av disse består av et klassisk batterikabinett. Kople til signalkablene i henhold til antallet av klassiske batterikabinetter i installasjonen.

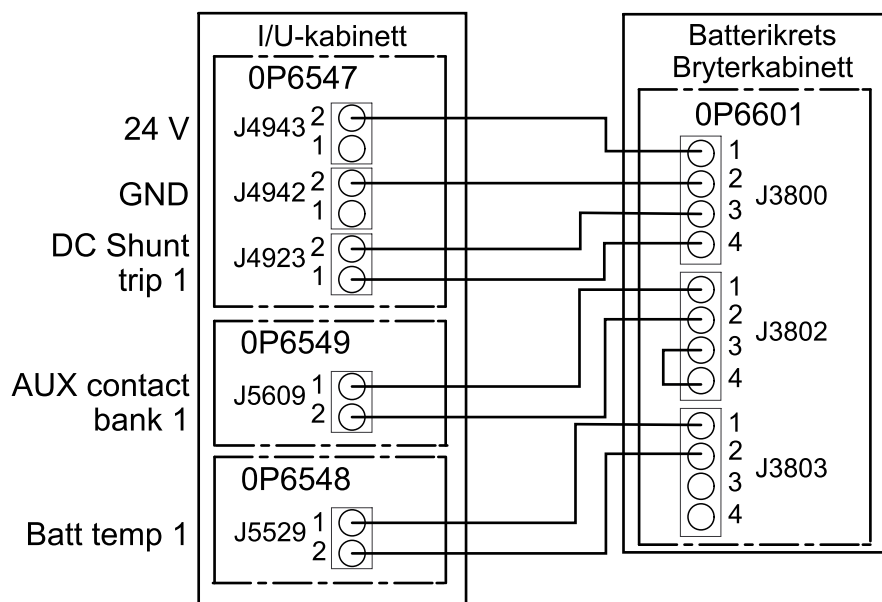


Hvis batteribanken består av to klassiske batterikabinetter, kople du signalkabler mellom de to klassiske batterikabinettene i den ene batteribanken som vist.

## Batteribank



## Signalkabeltilkoplinger til effektbryterkabinett til batteri (kort 0P6547, 0P6548, 0P6549)



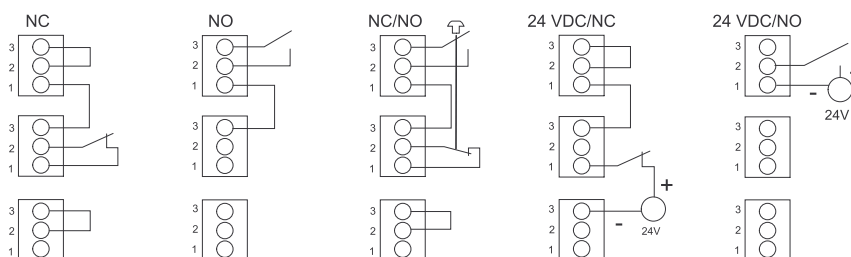
## Kople til nødstop (EPO)

Det må ikke koples noen kretser til EPO-terminalblokken med mindre det kan bekreftes at kretsen tilhører Class 2/SELV.

Alle tilkoblede kretser må ha samme 0 V-referanse.

EPO-inngangen støtter 24 VDC.

1. Før kablene fra nødstop (EPO) gjennom toppen eller bunnen av I/U-kabinettet og til EPO-terminalene, J4936–J4938 på 0P6547, som vist i Klargjøre for eksterne signalkabler, side 76.
2. Kople bygningens EPO til terminalblokken i henhold til ett av alternativene nedenfor.



**MERK:** Ikke kople terminalblokken til kortet. Signalkabler koples til av Schneider Electric under servicemontering.

## Kople til ekstern synkronisering

Maksimum spenning for ekstern synkronisering er lik inngangsspenningområdet oppgitt i spesifikasjonene. non-Class 2/non-SELV-kablene for ekstern synkronisering må være mantlet kabler og klassifisert for 600 VAC.

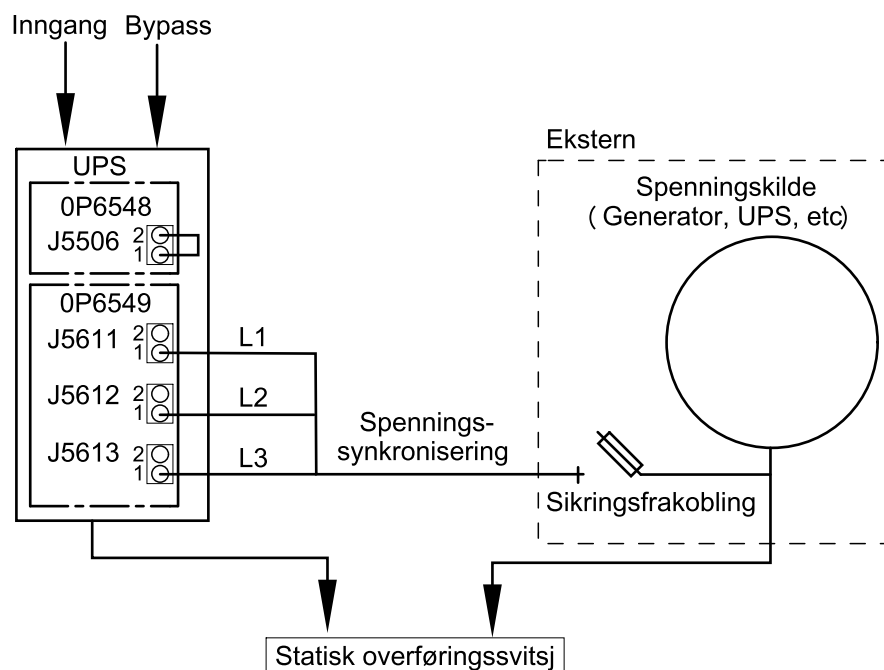
1. Før de eksterne synkroniseringskablene gjennom toppen eller bunnen av I/U-kabinettet til 0P6549, som vist i Klargjøre for eksterne signalkabler, side 76.
2. Kople de tre fasene til terminalblokken:
 

**MERK:** Fasene fra synkroniseringskilden må være beskyttet med en sikring på maksimalt 0,5 A.

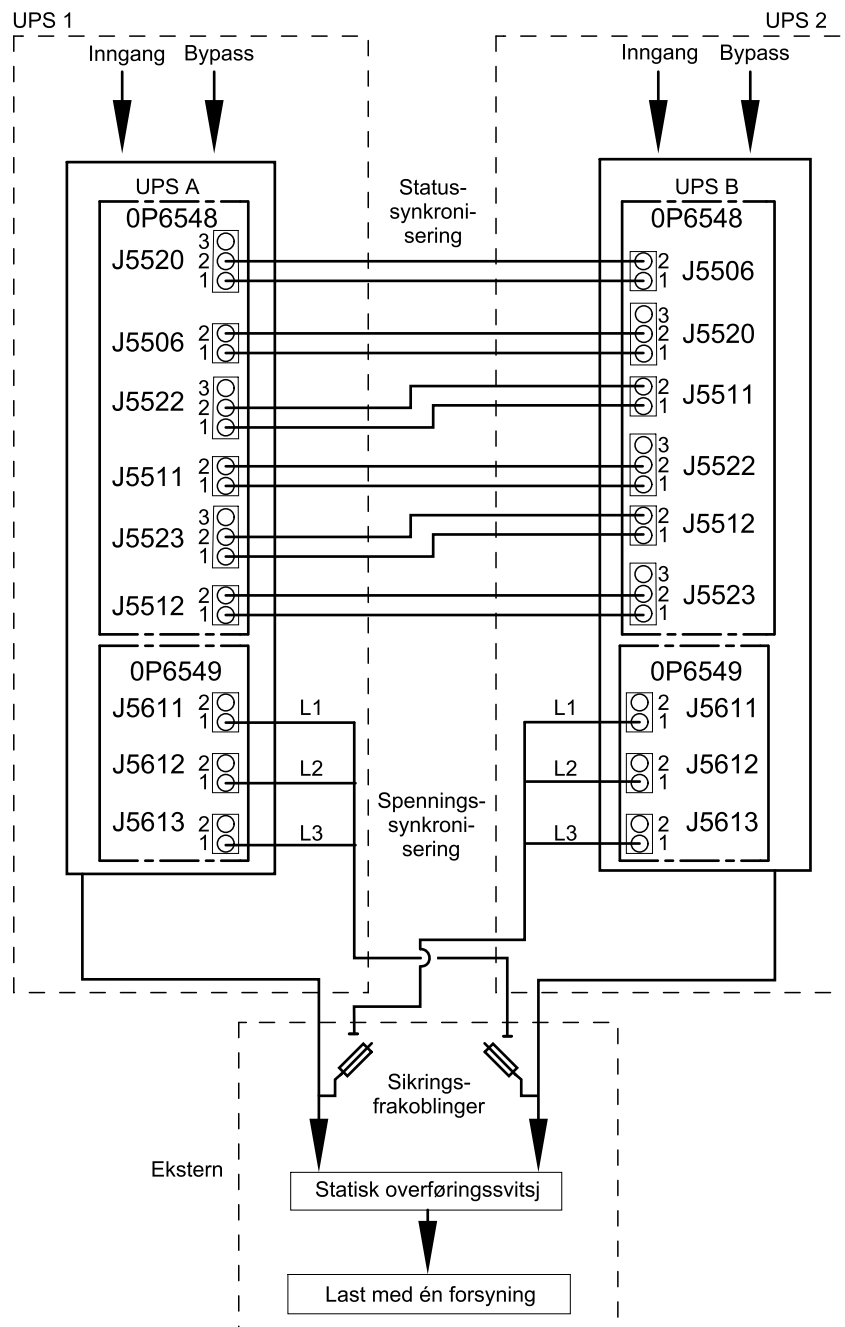
**MERK:** Ikke kople terminalblokken til kortet. Signalkabler koples til av Schneider Electric under servicemontering.

  - a. Kople L1 til J5611 på 0P6549.
  - b. Kople L2 til J5612 på 0P6549.
  - c. Kople L3 til J5613 på 0P6549.

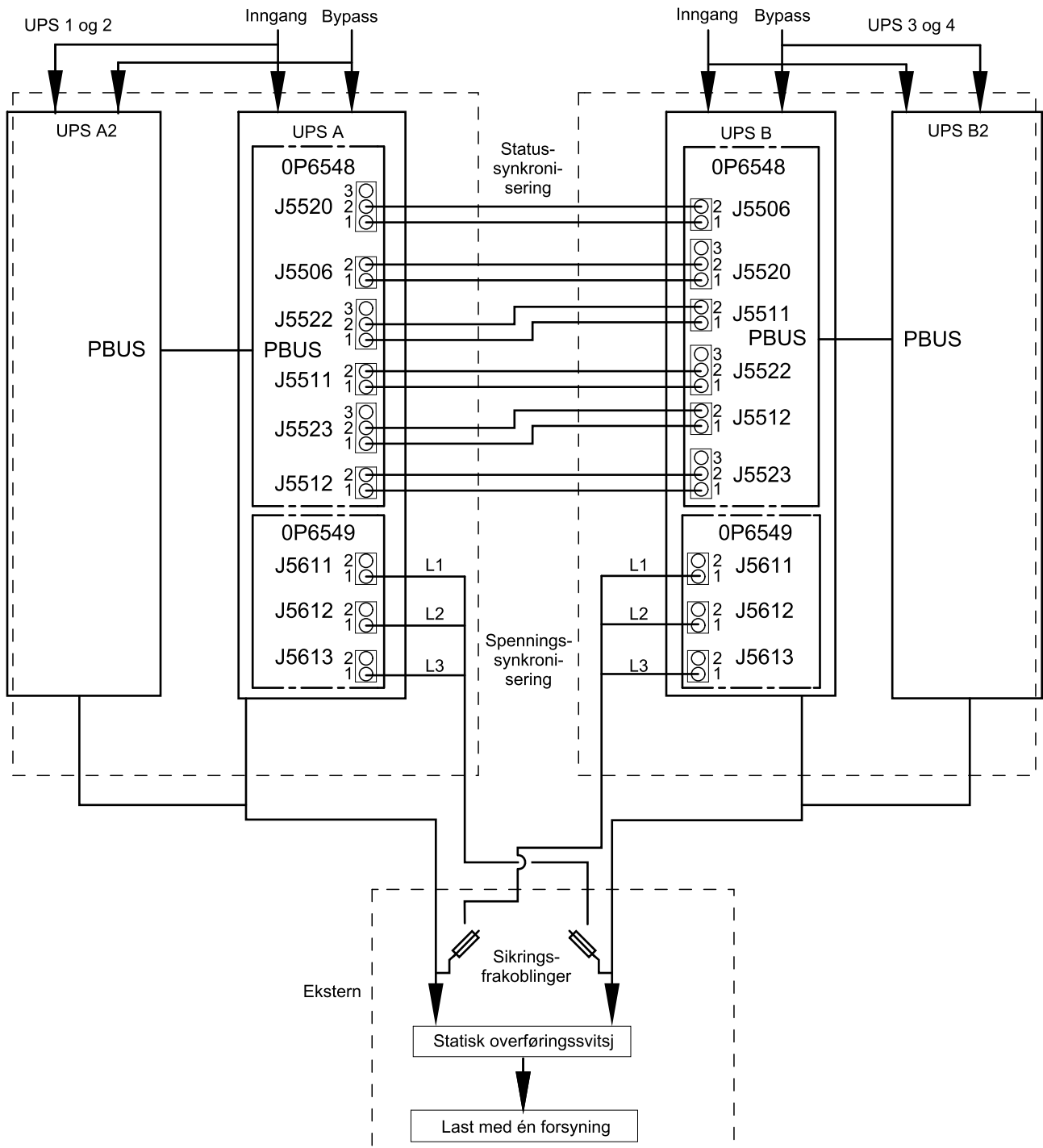
## Signalkabeltilkoplinger for standard UPS-synkronisering til en fast spenningskilde (kort 0P6548, 0P6549)



## Signalkabeltilkoblinger for synkronisering av to UPSer med en master for flytende synkronisering (kort 0P6548, 0P6549)



# Signalkabeltilkøplinger for master for fast parallellsynkronisering (kort 0P6548, 0P6549)



## Kople utstyret til inngangskontakter og utgangsreléer

1. Før signalkablene fra kontaktene/reléene gjennom toppen eller bunnen av I/U-kabinettet og til kretskortene på høyre side av I/U-kabinettet, som vist i Klargjøre for eksterne signalkabler, side 76.
2. Kople utstyret til terminalblokkene på inngangskontaktene og/eller utgangsreléene. Foreta en klar identifisering av tilkoblede signalkabler.

**MERK:** Ikke kople terminalblokken til kortet. Signalkabler koples til av Schneider Electric under servicemontering

## Oversikt over inngangskontakter og utgangsreléer

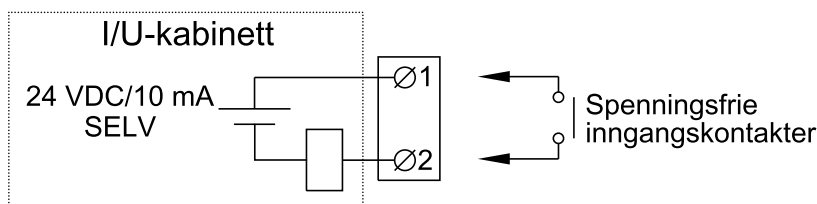
### Inngangskontakter

Du må ikke kople noen kretser til inngangskontaktene med mindre du kan bekrefte at kretsen tilhører Class 2/SELV.

Alle tilkoblede kretser må ha samme 0 V-referanse.

Inngangskontaktene støtter 24 VDC 10 mA.

Bryter SW5500 på 0P6548 brukes til å velge mellom intern SELV-forsyning for innganger (standard innstilling) og ekstern forsyning<sup>(75)</sup>. Hvis ekstern forsyning er valgt, må forsyningen være tilkopledd J5530.



Navn	Beskrivelse	Plassering
IN 1 (Kontakt 1)	Konfigurerbar inngangskontakt	0P6548 terminal J5502 <sup>(76)</sup>
IN 2 (Kontakt 2)	Konfigurerbar inngangskontakt	0P6548 terminal J5503 <sup>(77)</sup>
IN 3 (Kontakt 3)	Konfigurerbar inngangskontakt	0P6548 terminal J5504 <sup>(77)</sup>
IN 4 (Kontakt 4)	Konfigurerbar inngangskontakt	0P6548 terminal J5505 <sup>(77)</sup>
IN 5 (Kontakt 5)	Konfigurerbar inngangskontakt	0P6548 terminal J5510 <sup>(77)</sup>
IN 6	UOB redundant AUX-kontakt	0P6548 terminal J5509 <sup>(77)</sup>
IN 7	Temperaturbryter for omformer	0P6548 terminal J5508 <sup>(77)</sup>
IN 8	Ekstern kontakt med ekvipotensialforbindelse	0P6548 terminal J5507 <sup>(77)</sup>
IN 9	Inngang for tvungen ekstern synkronisering	0P6548 terminal J5506 <sup>(77)</sup>
IN 10	Ekstern synkronisering forespurt	0P6548 terminal J5511 <sup>(77)</sup>
IN 11	Bruk statisk bypass-standby	0P6548 terminal J5512 <sup>(77)</sup>
IN 14	MegaTie	0P6552 terminal J9027 <sup>(77)</sup>

### Utgangsreléer

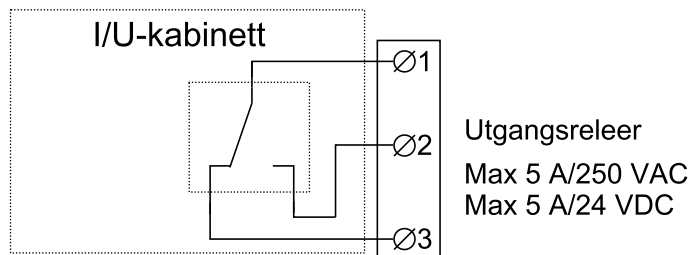
**MERK:** Maksimum 250 VAC 5 A må være tilkopledd utgangsreléer.

<sup>(75)</sup> Ekstern forsyning er praktisk i parallellsystemer der inngangene til flere UPSer er sammenkopledd. Dette gir en felles referanse og unngår krysstrømning.

<sup>(76)</sup> Classe 2/SELV-kabling

<sup>(77)</sup> Class 2/SELV-kabling

Alle eksterne kretser må ha en sikring med maksimum 5 A hurtigsikringer.



Navn	Beskrivelse	Plassering
OUT 1 (Relé 1)	Konfigurerbar reléutgang	0P6547 terminal J4939
OUT 2 (Relé 2)	Konfigurerbar reléutgang	0P6547 terminal J4940
OUT 3 (Relé 3)	Konfigurerbar reléutgang	0P6547 terminal J4941
OUT 4	Utgang for tvungen eksternt synkronisering	0P6548 terminal J5520 <sup>(78)</sup>
OUT 5	MegaTie	0P6548 terminal J5521 <sup>(78)</sup>
OUT 6	Utgang for forespurt eksternt synkronisering	0P6548 terminal J5522 <sup>(78)</sup>
OUT 7	UPS i vekselretter PÅ	0P6548 terminal J5523 <sup>(78)</sup>
OUT 8 (Relé 4)	Konfigurerbar reléutgang	0P6548 terminal J5524 <sup>(78)</sup>
OUT 9 (Relé 5)	Konfigurerbar reléutgang	0P6548 terminal J5525 <sup>(78)</sup>
OUT 10 (Relé 6)	Konfigurerbar reléutgang	0P6548 terminal J5528 <sup>(78)</sup>
OUT 14	Kontaktor med ekvipotensialforbindelse	0P6552 terminal J9029 <sup>(78)</sup>

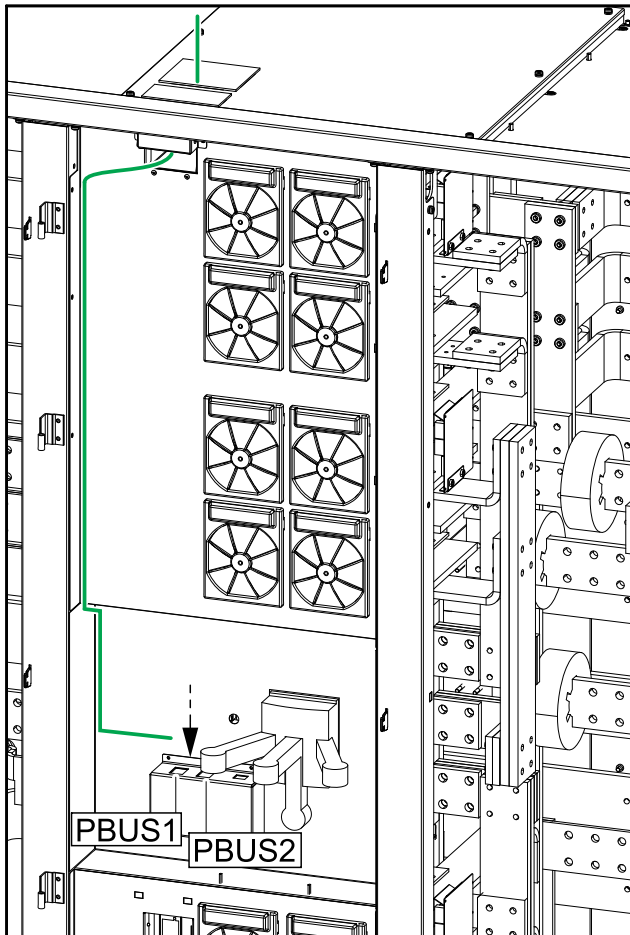
**MERK:** Se driftsmanualen for konfigurasjonsalternativer.

<sup>(78)</sup> Class 2/SELV-kabling

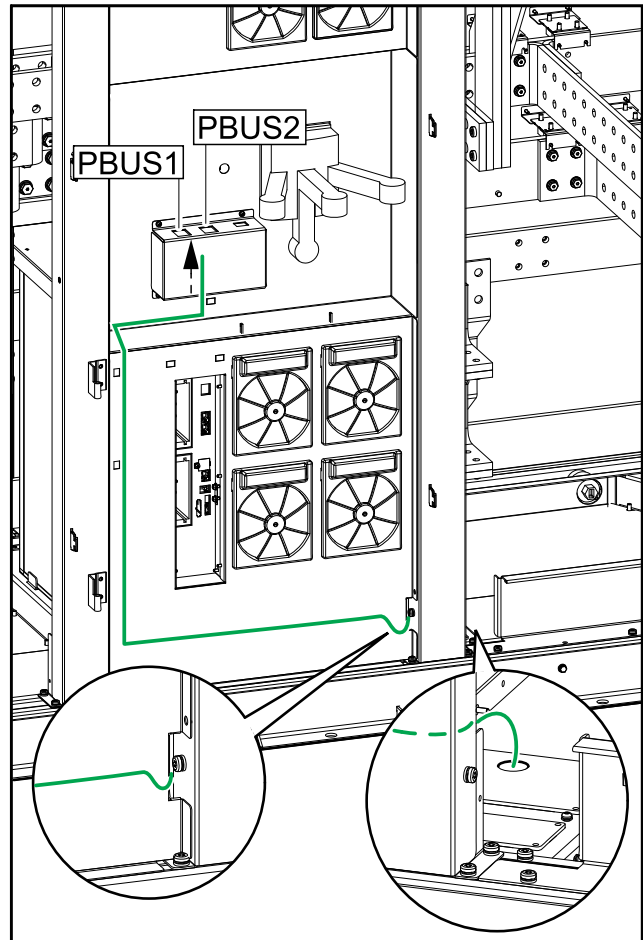
## Kople sammen PBUS-kabler mellom parallelle UPS-enheter

**MERK:** Ikke kople til PBUS-kablene. PBUS-kabler koples til av Schneider Electric under servicemontering

Systemer med øvre kabelinnføring



Systemer med nedre kabelinnføring

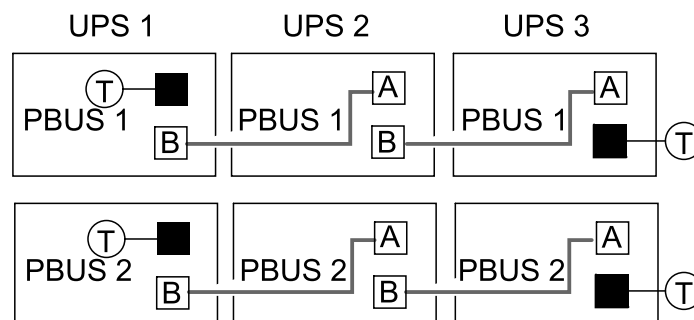


1. Før PBUS-kablene fra installasjonssett 0H-0889 gjennom toppen eller bunnen av I/U-kabinettet etter prinsippet vist nedenfor.

**MERK:** PBUS 1-kablene er hvite og PBUS 2-kablene er røde.

**MERK:** Totallengden på PBUS-kablene må ikke overskride 60 m.

### Eksempel på et system med tre UPSer i parallell



## Ekstern kommunikasjon

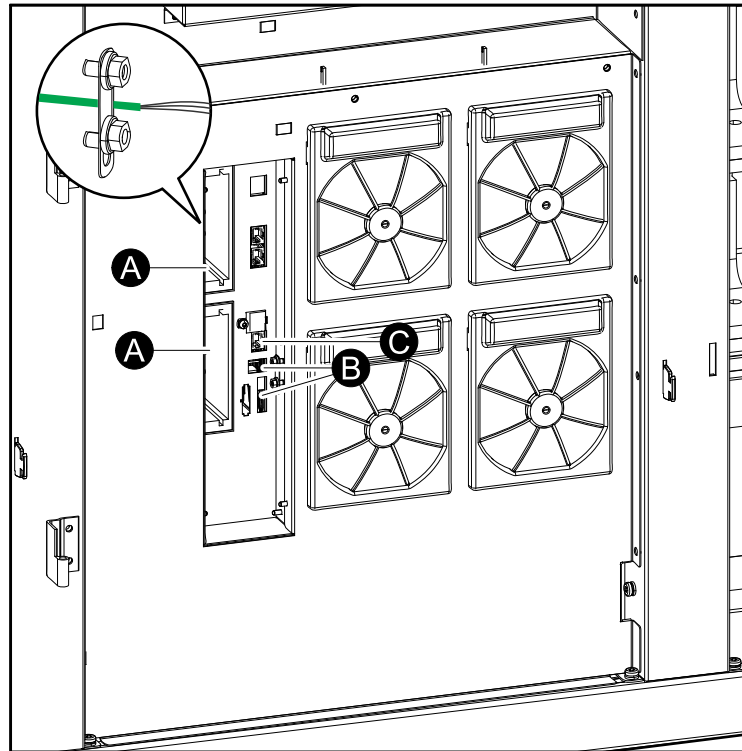
Følgende grensesnitt støttes:

- A. To Smartslots for valgfrie nettverksstyringskort (AP9630, AP9631, AP9635CH).

**MERK:** Hvis den spenningsfrie inngangskontakten AP9810 er koplet til AP9631 eller AP9635CH, må ikke total lengden på kablene for tilkoplede tekniske utstyr overskride 30 m. Bruk platen for skjerming.

- B. Innstillinger for Modbus og Modbus-DIP-bryter.
- C. Nettverk/Ethernet

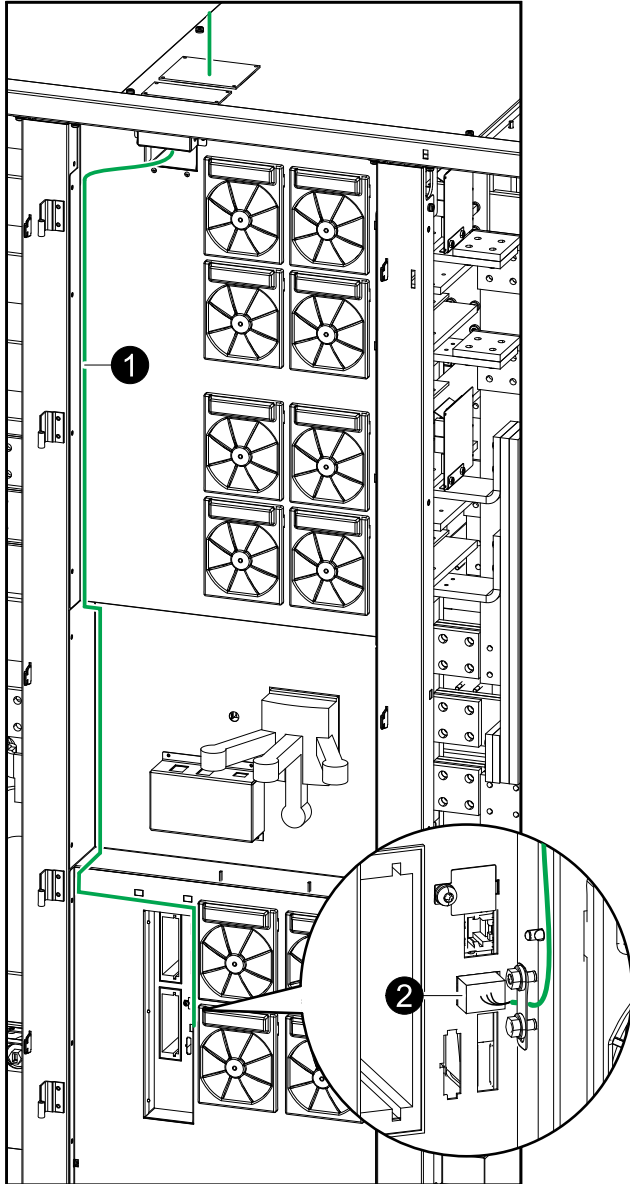
### I/U-kabinett sett forfra



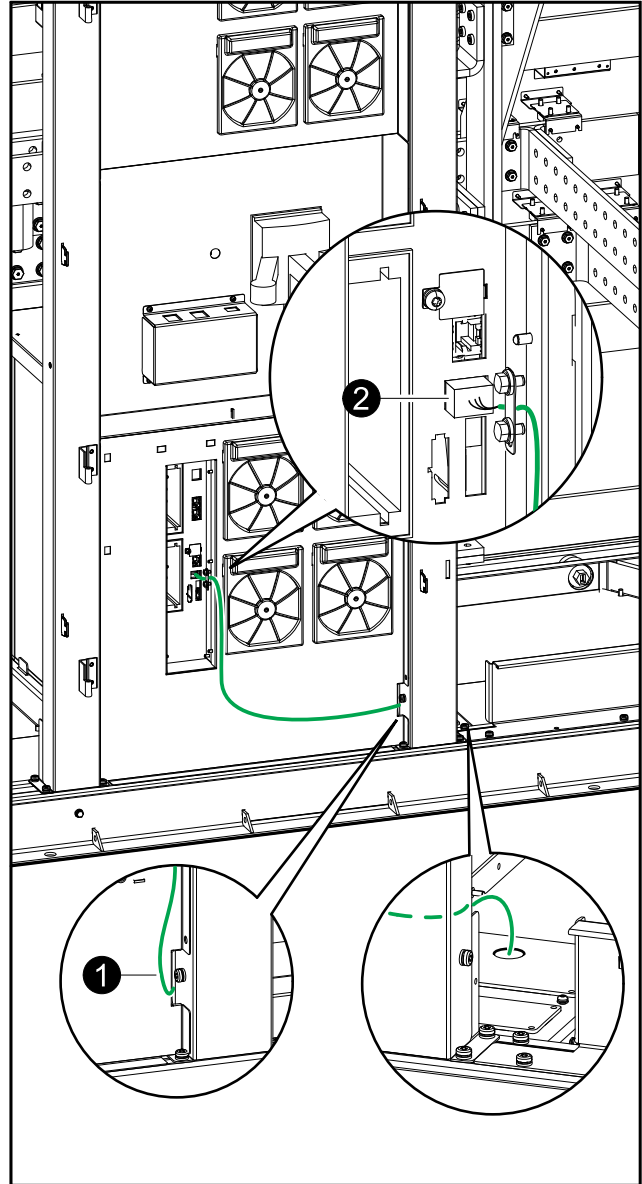
## Kople til Modbus-kablene

**MERK:** Terminatorer for Modbus-tilkoplingen medleveres i installasjonssettet 0H-9101.

I/U-kabinett i systemer med øvre kabelinnføring vist forfra



I/U-kabinett i systemer med nedre kabelinnføring vist forfra

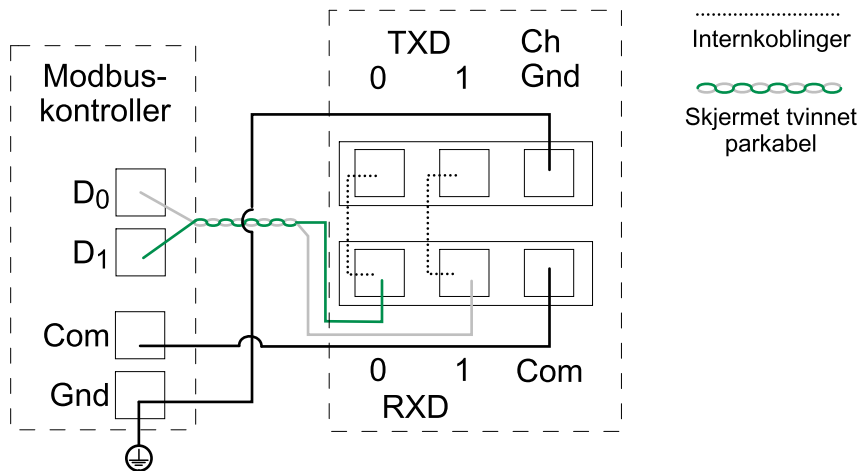


1. Før kablene som illustrert.

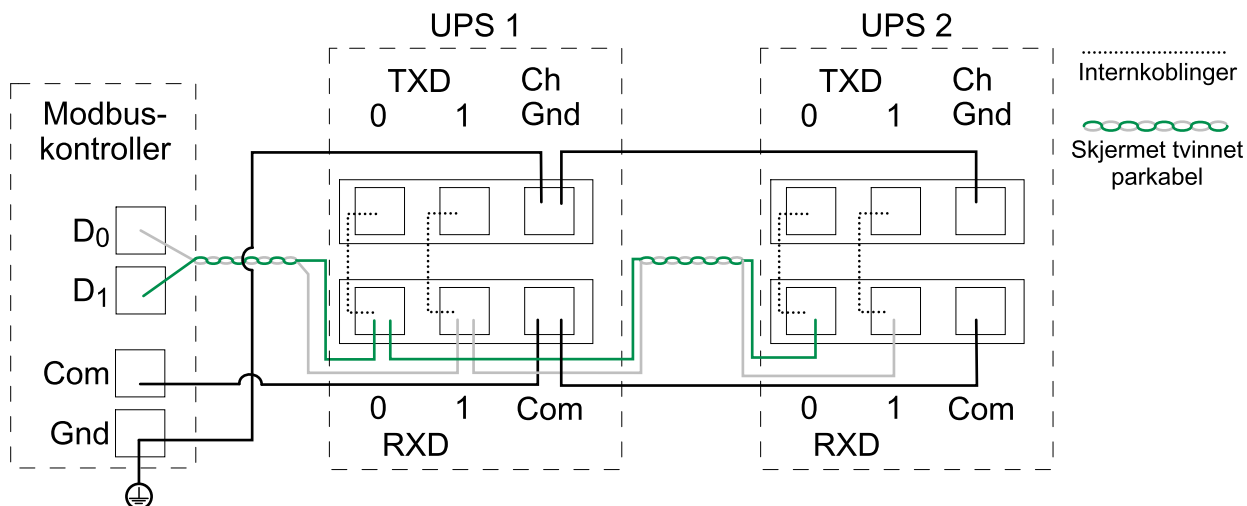
2. Kople til Modbus-kablene. Bruk enten 2-leder- eller 4-ledertilkopling. Skjerm kablene som illustrert.

**MERK:** Skjermede kabler må brukes for Modbus-tilkoplinger. Den skjermede tilkoplingen til jording må være så kort som mulig (ideelt under 1 cm). Alle Modbus signalkabler må være dobbeltisolert/mantlet og minimum være klassifisert for 30 VDC.

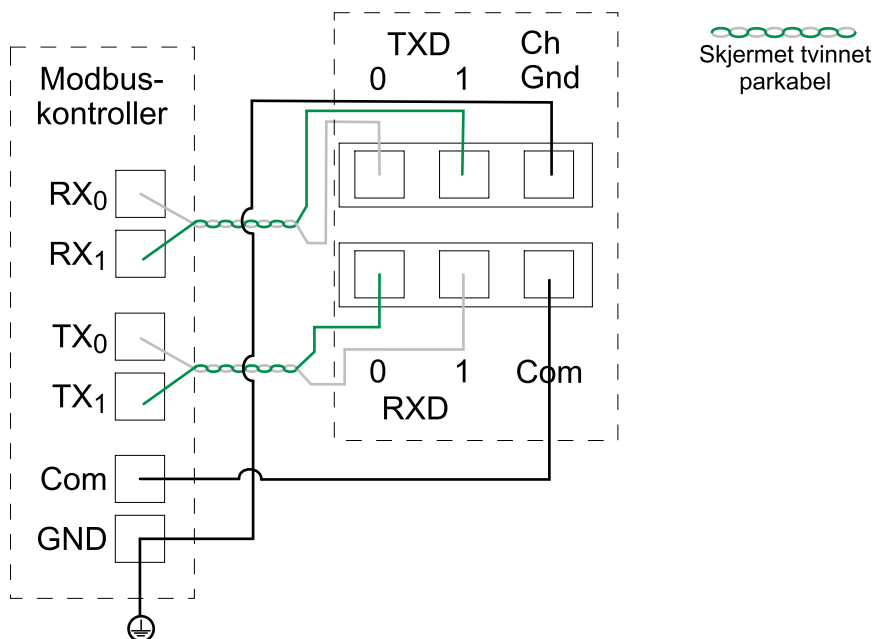
### 2-ledertilkopling med én UPS



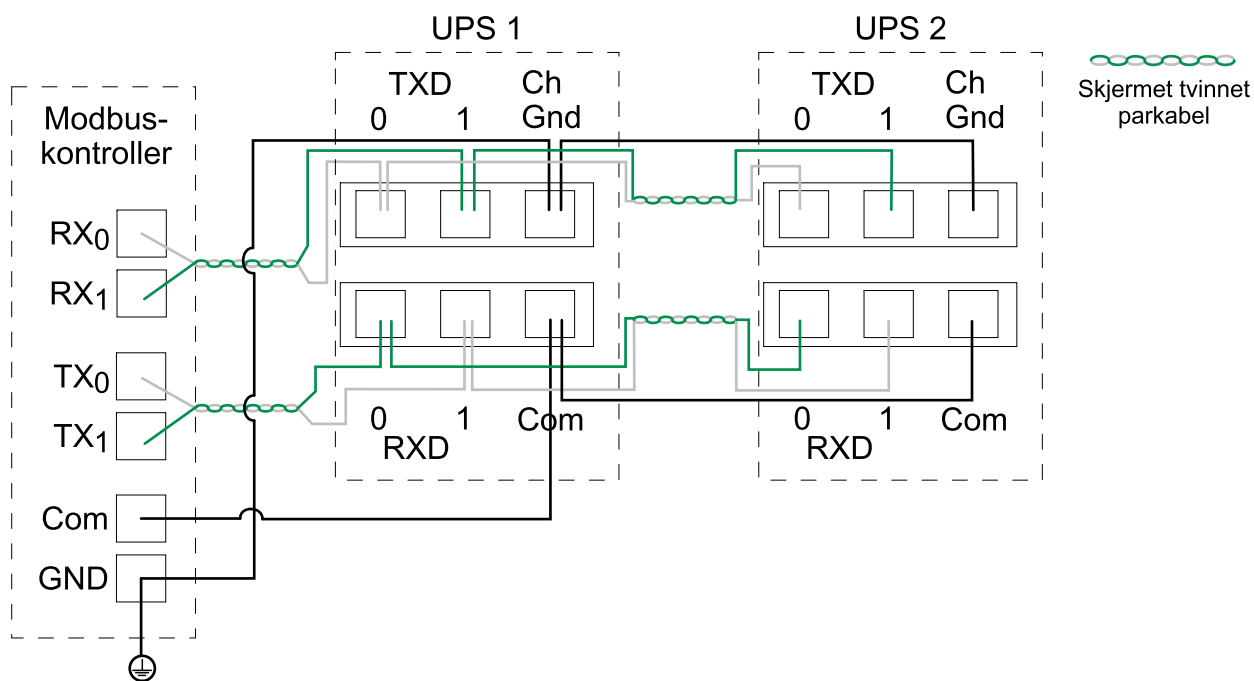
### Eksempel: 2-ledertilkopling med to UPS-er



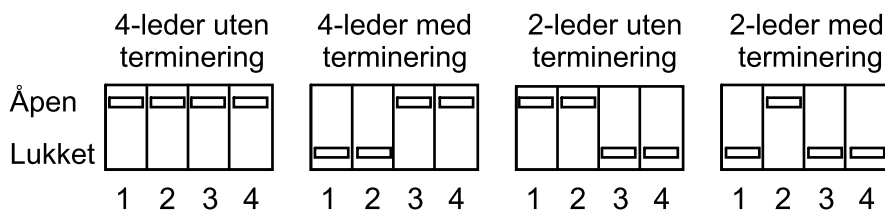
**Eksempel: 4-ledertilkopling med én UPS**



**Eksempel: 4-ledertilkopling med to UPS-er**



3. Sett DIP-bryterne i henhold til installasjonen.



# Endelig mekanisk montering

## Endelig mekanisk montering av I/U-kabinettet

### ⚠️ ⚠️ FARE

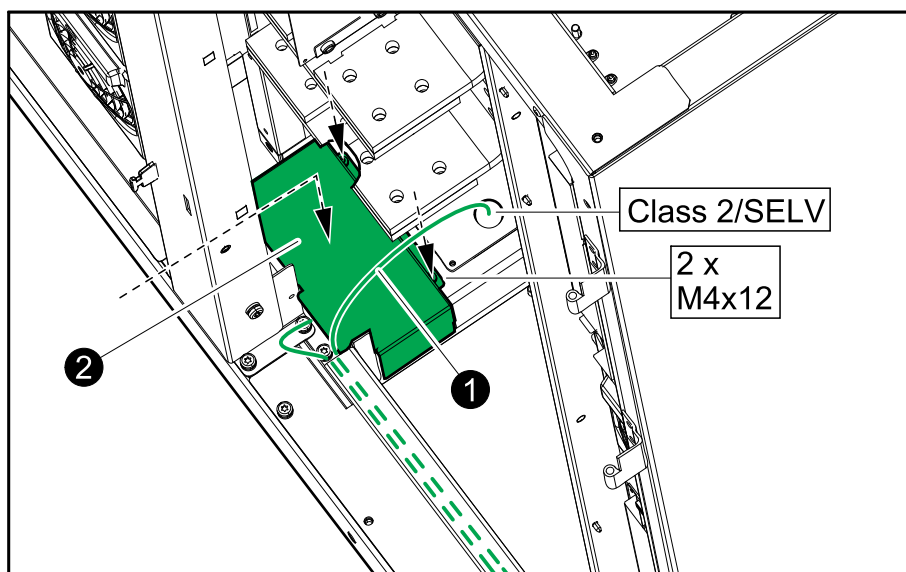
#### FARE FOR ELEKTRISK STØT, EKSPLOSJON ELLER LYSBUE

Alle paneler og deksler må installeres på nytt før UPS-en strømføres.

**Hvis du ikke følger disse instruksjonene, vil det medføre død eller alvorlig skade.**

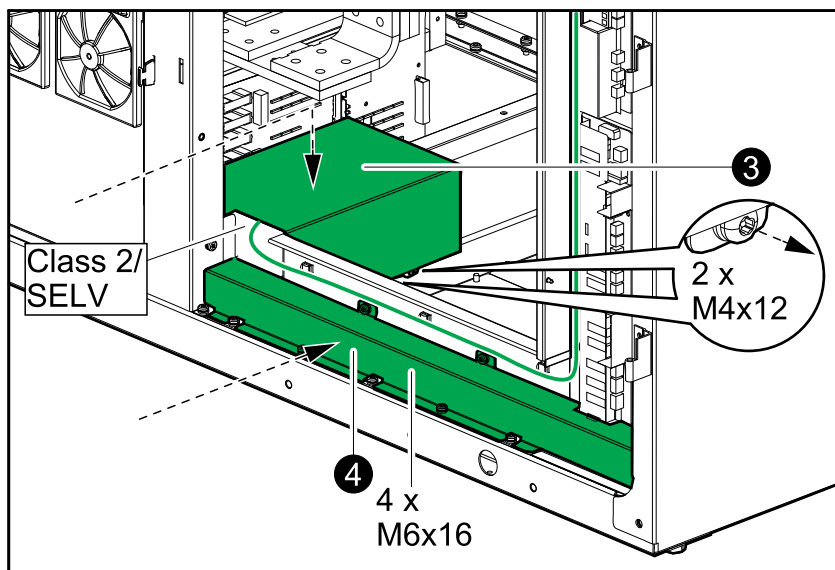
1. Løft opp klasse 2/SELV-kablene.

#### I/U-kabinett sett forfra



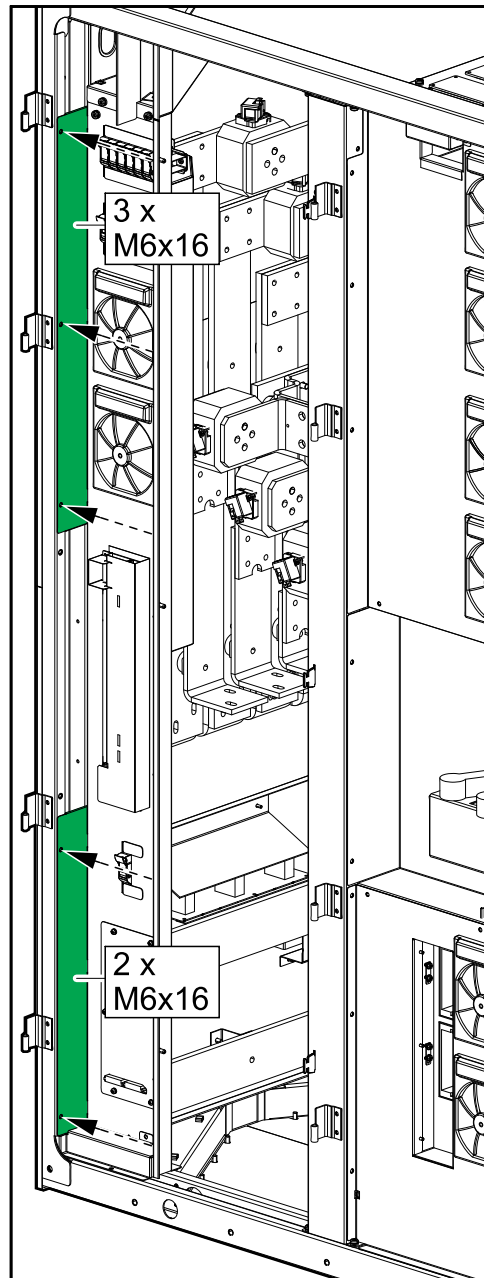
2. Monter tilbake den viste boksen over ikke-klasse 2 / ikke-SELV-kablene.
3. Monter tilbake den viste boksen over klasse 2 / SELV-kablene.

#### I/U-kabinett sett forfra

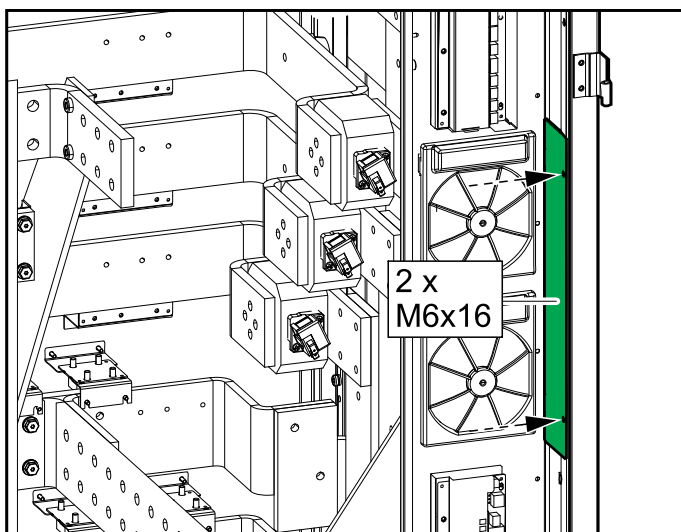


4. Monter tilbake platen over kabelkanalen for ikke-klasse 2 / ikke-SELV-kabler.

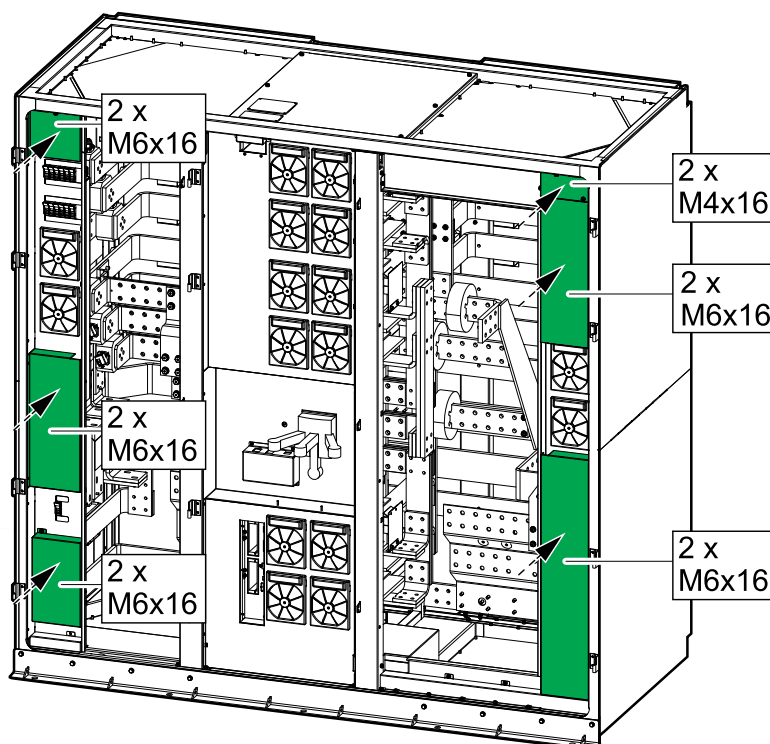
5. Monter tilbake de to platene på venstre side.

**I/U-kabinett sett forfra**

6. Monter tilbake platen på høyre side.

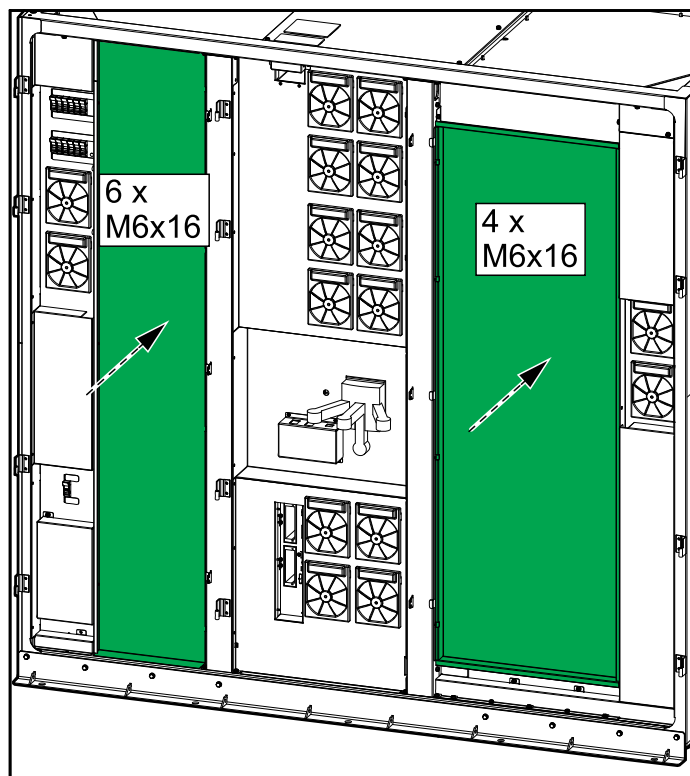
**I/U-kabinett sett forfra**

7. Monter tilbake de seks platene på venstre og høyre side av I/U-kabinettet.

**I/U-kabinett sett forfra**

8. Monter tilbake de to metallplatene.

#### I/U-kabinett sett forfra



9. Lukk frontdørene.

## Endelig mekanisk montering av strømkabinettene

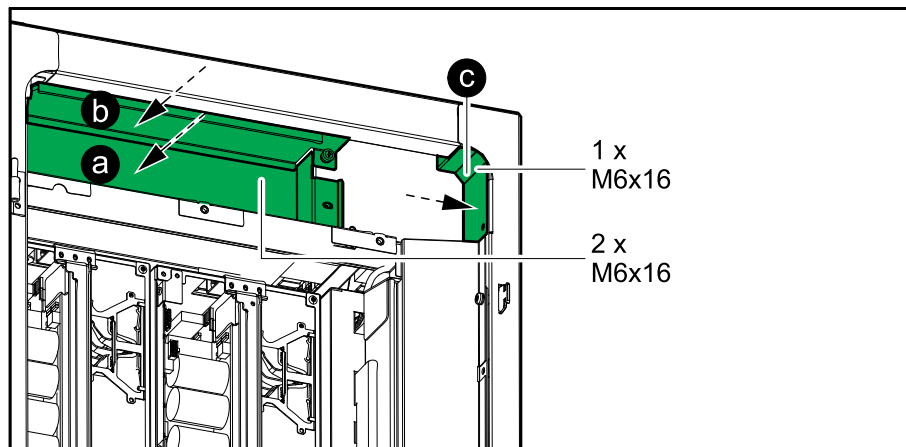
### ⚠️ FARE

#### FARE FOR ELEKTRISK STØT, EKSPLOSJON ELLER LYSBUE

Alle paneler og deksler må installeres på nytt før UPS-en strømføres.

**Hvis du ikke følger disse instruksjonene, vil det medføre død eller alvorlig skade.**

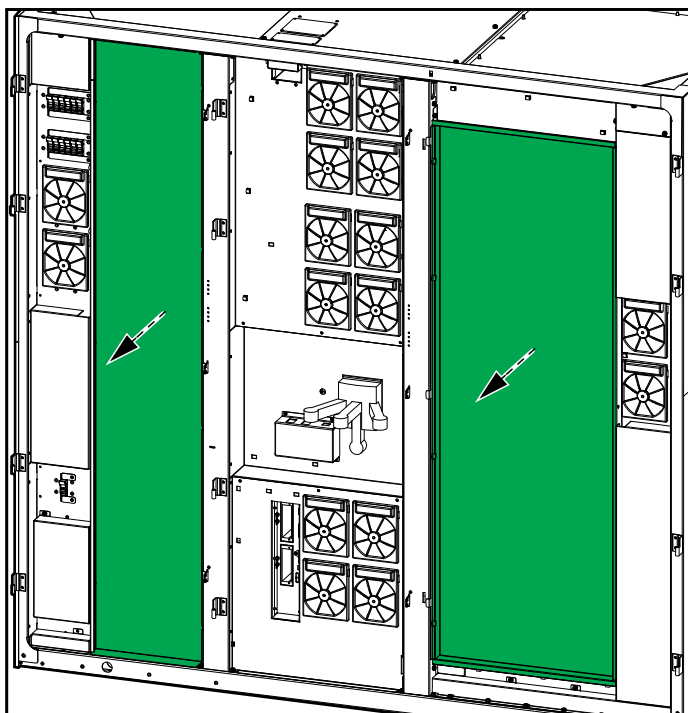
1. Monter de tre platene i angitt rekkefølge (a–c) på hvert av strømkabinettene.



## Avvikle eller flytt UPSen til et nytt sted

**MERK:** Ta kontakt med Schneider Electric angående fjerning av samleskinner for sammenkopling mellom kabinettene.

1. Slå av UPSen fullstendig – følg instruksjonen i brukerveiledningen for UPSen.
2. Låsing/merking (LOTO) av alle frakoplingsenhetene i svitsjstyret i AV-posisjon (åpen).
3. Låsing/merking (LOTO) av alle frakoplingsenhetene for batteri i svitsjstyret/ batteriløsningen i AV-posisjon (åpen).
4. Åpne frontdøren på UPSen.
5. Låsing/merking (LOTO) av frakoplingsenheten for tilbakemating BF2 i AV-posisjon (åpen), dersom den er til stede.
6. Åpne frontdøren til I/U-kabinettet og strømkabinettene.
7. Fjern de to metallplatene fra I/U-kabinettet.



8. Mål og bekreft FRAVÆR av spenning på hver inngang/bypass/utgang/DC samleskinne før du fortsetter.

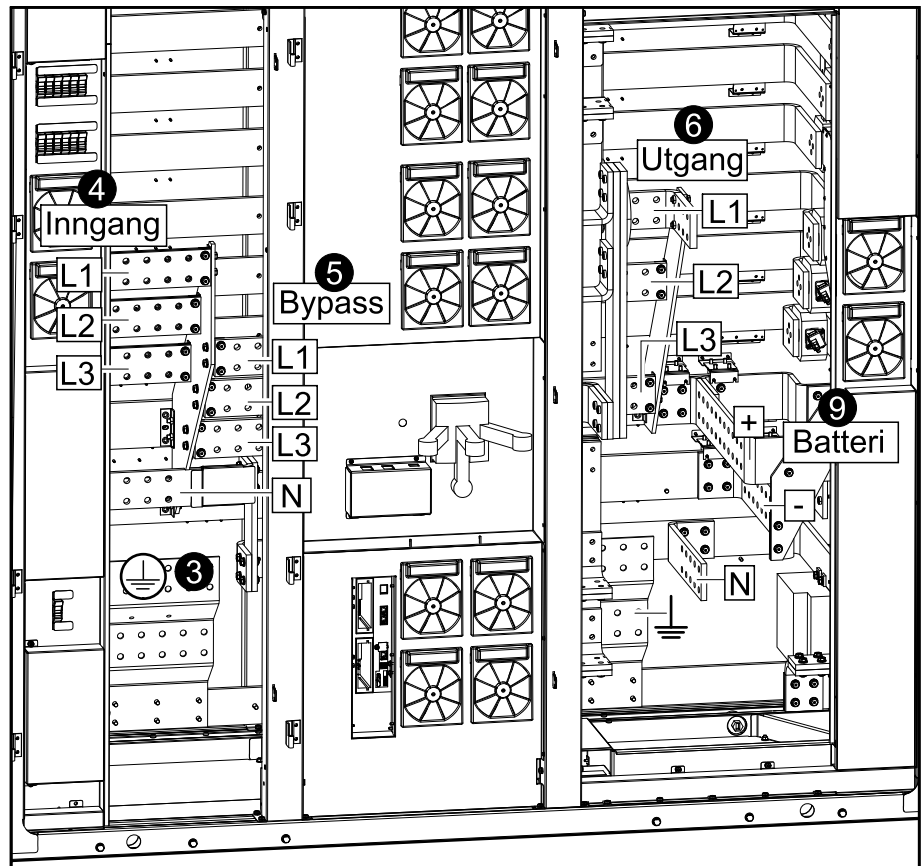
**⚡ ⚠ FARE**

**FARE FOR ELEKTRISK STØT, EKSPLOSJON ELLER LYSBUE**

Mål og bekreft FRAVÆR av spenning på hver inngang/bypass/utgang/DC samleskinne før du går videre.

**Hvis du ikke følger disse instruksjonene, vil det medføre død eller alvorlig skade.**

#### I/U-kabinettet vist forfra



9. Frakoble og fjern alle strømkabler fra I/U-kabinettet. Se Kople til strømkabler i et system på 380 V, 400 V, 415 V og 440 V, side 65 eller Kople til strømkabler i ett 480 V-system, side 68 for mer informasjon.
10. Frakoble og fjern alle signalkabler fra I/U-kabinettet. Se Signalkabler, side 71 for mer informasjon.
11. Ta kontakt med Schneider Electric angående fjerning av samleskinner for sammenkopling mellom kabinettene. Samleskinnene må bare fjernes av en Schneider Electric-sertifisert servicerepresentant eller servicepartner.
12. Fjern de fremre seismiske forankringsbeslagene fra kabinettene. Lagre for senere installasjon. Se Monter de fremre forankringsbeslagene, side 70 for mer informasjon.
13. Fjern sammenføyingsbeslagene og sammenføyningsskruene fra kabinettene. Frigjør kabinettene fra de bakre forankringsbeslagene ved å løsne boltene på fremsiden av kabinettene. Se Plassere kabinettene, side 51 for mer informasjon.
14. Sett på plass alle fjernede plater og deksler i kabinettene. Se Endelig mekanisk montering av I/U-kabinettet, side 93 og Endelig mekanisk montering av strømkabinettene, side 96 for mer informasjon.
15. Lukk og lås frontdøren på kabinettene.

16. Hev føttene på kabinettene til hjulene står solid på gulvet.
17. Du kan nå flytte hvert kabinett for seg ved å rulle dem over gulvet på hjulene.

## **▲ ADVARSEL**

### **FARE FOR VELTING**

- Hjulene på kabinettet er kun beregnet for transport på flate, jevne, harde og vannrette overflater.
- Hjulene på kabinettet er beregnet for transport over korte distanser (dvs. i samme bygning).
- Flytt det langsomt og ta særlig hensyn til gulvets beskaffenhet og balansen til kabinettet.

**Hvis du ikke følger disse instruksjonene, kan det medføre død eller alvorlig skade, eller skade på utstyret.**

18. Ta opp de bakre forankringsbeslagene fra gulvet. Lagre for senere installasjon. Se *Montere de bakre forankringsbeslagene*, side 49 for mer informasjon.

19. For transport over lengre avstander eller under forhold som ikke er ideelle for hjulene på kabinettet:

<b>⚠ ADVARSEL</b>
<p><b>FARE FOR VELTING</b></p> <p>For transport over lengre avstander eller under forhold som ikke er ideelle for hjulene på UPSen, må du påse:</p> <ul style="list-style-type: none"> <li>• at personellet som utfører transporten har nødvendig kompetanse og har fått tilstrekkelig opplæring;</li> <li>• at det brukes egnede verktøy for å løfte og transportere kabinettet trygt</li> <li>• at produktet beskyttes mot skade ved hjelp av egnet beskyttelse (for eksempel innpakning eller emballasje)</li> </ul> <p><b>Hvis du ikke følger disse instruksjonene, kan det medføre død eller alvorlig skade, eller skade på utstyret.</b></p>

<b>⚠ ADVARSEL</b>
<p><b>TOPPTUNGT KABINETT</b></p> <p>Strømkabinettet er topptungt. Vær særlig forsiktig under håndtering og klargjøring for transport/forsendelse.</p> <p><b>Hvis du ikke følger disse instruksjonene, kan det medføre død eller alvorlig skade, eller skade på utstyret.</b></p>

Transportbetingelser:

- Monter kabinettet i en loddrett posisjon i midten av en egnet pall. Pallen må kunne tåle vekten til kabinettet. I/U-kabinettet veier 876 kg. Strømkabinettet veier 540 kg.
- Bruk egnede festemidler for å montere kabinettet på pallene.

<b>⚠ FARE</b>
<p><b>FARE FOR VELTING</b></p> <ul style="list-style-type: none"> <li>• Kabinettet må festes skikkelig til pallene umiddelbart etter å ha blitt plassert på pallene.</li> <li>• Festeutstyret må være sterkt nok til å tåle vibrasjoner og støt under lasting, transport og lossing.</li> </ul> <p><b>Hvis du ikke følger disse instruksjonene, vil det medføre død eller alvorlig skade.</b></p>

<b>⚠ ADVARSEL</b>
<p><b>UVENTET UTSTYRSATFERD</b></p> <p>Ikke løft kabinettet med gaffeltruck/palletruck rett på rammen, da det kan bøye eller skade rammen.</p> <p><b>Hvis du ikke følger disse instruksjonene, kan det medføre død eller alvorlig skade, eller skade på utstyret.</b></p>

20. Gjør ett av følgende:

- Avvikle kabinettet, ELLER
- Flytt I/U-kabinettet/strømkabinettet til et annet sted for installering.

21. **Kun for installering av UPSen et annet sted:** Følg installeringsveiledningen for å installere I/U-kabinettet og strømkabinettene på det nye stedet. Se Installasjonsprosedyre, side 47 for installasjonsoversikt. Oppstart må kun utføres av Schneider Electric.

**⚠ ⚠ FARE****FARE FOR ELEKTRISK STØT, EKSPLOSJON ELLER LYSBUE**

Oppstart må kun utføres av Schneider Electric.

**Hvis du ikke følger disse instruksjonene, vil det medføre død eller alvorlig skade.**

Schneider Electric  
35 rue Joseph Monier  
92500 Rueil Malmaison  
Frankrike

+ 33 (0) 1 41 29 70 00

[www.se.com](http://www.se.com)



\* 9 9 0 - 5 7 8 3 L - 0 2 3 \*

Ettersom standarder, spesifikasjoner og design endres fra tid til annen, bør du be om bekreftelse på informasjonen som finnes i denne utgivelsen.

© 2016 – 2025 Schneider Electric. Alle rettigheter reservert.

990-5783L-023