

Galaxy VX

Zasilacz UPS z szafą we/wy 1500 kW

Montaż

380 V, 400 V, 415 V, 440 V oraz 480 V

1100 kW/kVA oraz 1100 kW/kVA N+1

500 kW/kVA, 750 kW/kVA, oraz 1000 kW/kVA rozszerzalny do 1250 kW/kVA, 1250 kW/kVA, 1250 kW/kVA, 1250 kW/kVA N+1

500 kW/kVA, 750 kW/kVA, 1000 kW/kVA, oraz 1250 kW/kVA rozszerzalny do 1500 kW/kVA, 1500 kW/kVA, 1500 kW/kVA N+1

Najnowsze aktualizacje są dostępne w witrynie internetowej Schneider Electric.

07.2025



Informacje prawne

Informacje przedstawione w niniejszym dokumencie zawierają opisy ogólne, charakterystyki techniczne lub rekomendacje powiązane z produktami lub rozwiązaniami.

Niniejszy dokument nie ma służyć jako zamiennik szczegółowego badania ani planu operacyjnego, schematu czy planu rozwoju dotyczącego konkretnego zakładu. Nie należy go stosować w celu określania przydatności ani niezawodności produktów lub rozwiązań w konkretnych zastosowaniach. Obowiązkiem użytkownika jest samodzielne przeprowadzenie odpowiedniej i szczegółowej analizy ryzyka, weryfikacji oraz testu produktów lub rozwiązań w odniesieniu do ich konkretnego zastosowania lub przypadku użycia albo skorzystanie w tym celu z usług wybranego wykwalifikowanego eksperta (integratora, sporządzającego specyfikację itp.).

Marka Schneider Electric oraz wszelkie znaki towarowe Schneider Electric SE i jej spółek zależnych, o których mowa w niniejszym dokumencie, są własnością firmy Schneider Electric SE lub jej spółek zależnych. Wszystkie pozostałe marki mogą być znakami towarowymi ich odpowiednich właścicieli.

Niniejszy dokument i jego zawartość są chronione odpowiednimi prawami autorskimi i udostępniane wyłącznie w celach informacyjnych. Powielanie lub przekazywanie jakiegokolwiek części tego dokumentu w jakiegokolwiek formie i jakimikolwiek sposobami — elektronicznymi, mechanicznymi, obejmującymi wykonywanie kserokopii, nagrywanie lub inne czynności — w jakimkolwiek celu, bez uzyskania uprzedniej pisemnej zgody firmy Schneider Electric, jest zabronione.

Firma Schneider Electric nie udziela żadnych praw ani licencji na komercyjne użycie dokumentu lub jego zawartości, z wyjątkiem niewyłącznej i osobistej licencji na konsultowanie w jego aktualnym stanie.

Firma Schneider Electric zastrzega sobie prawo do wprowadzania w dowolnej chwili zmian lub aktualizacji dotyczących zawartości niniejszego dokumentu lub jego formatu bez powiadomienia.

W zakresie dozwolonym przez obowiązujące prawo firma Schneider Electric i jej spółki zależne nie ponoszą żadnej odpowiedzialności za jakiegokolwiek błędy lub pominięcia w treści informacyjnej tego dokumentu lub konsekwencje bezpośrednio lub pośrednio wynikłe z korzystania z informacji zawartych w niniejszym dokumencie.

Dostęp do internetowej wersji instrukcji produktów

Instrukcje zasilacza UPS, rysunki techniczne i inne dokumenty dotyczące zasilacza UPS można znaleźć tutaj:

Wpisz adres <https://www.go2se.com/ref=> i numer referencyjny produktu w przeglądarce.

Przykład: <https://www.go2se.com/ref=GVX1250K1250NHS>

Przykład: <https://www.go2se.com/ref=GVX1500K1500GS>

Instrukcje zasilacza UPS oraz produktów pomocniczych i opcjonalnych można znaleźć tutaj:

Zeskanuj kod QR, aby przejść do portalu internetowego z instrukcjami dla Galaxy VX:

IEC (380/400/415/440 V)



https://www.productinfo.schneider-electric.com/galaxyvx_iec/

UL (480 V)



https://www.productinfo.schneider-electric.com/galaxyvx_ul/

Można tutaj znaleźć instrukcję montażu zasilacza UPS, jego instrukcję obsługi i dane techniczne, a także instrukcje instalacji produktów pomocniczych i opcjonalnych.

Dostęp do portalu internetowego z instrukcjami można uzyskać na wszystkich urządzeniach. Obejmuje on cyfrowe strony, funkcję wyszukiwania we wszystkich dokumentach w portalu i opcję pobrania plików PDF, aby korzystać z nich w trybie offline.

Więcej informacji o Galaxy VX można znaleźć tutaj:

Przejdź na stronę <https://www.se.com/ww/en/product-range/63732>, aby znaleźć więcej informacji o tym produkcie.

Spis treści

Ważne instrukcje dotyczące bezpieczeństwa — ZACHOWAJ TE	
INSTRUKCJE	7
Oświadczenie FCC	8
Kompatybilność elektromagnetyczna	8
Środki ostrożności dotyczące bezpieczeństwa	9
Bezpieczeństwo elektryczne	11
Bezpieczeństwo przy obsłudze baterii	14
Dane techniczne	16
Omówienie konfiguracji	16
Widok zasilacza UPS z szafą we/wy 1500 kW z pojedynczym zasilaniem	16
Widok zasilacza UPS z szafą we/wy 1500 kW z podwójnym zasilaniem	17
System równoległy	17
Dane techniczne zasilacza UPS 500 kW z szafą we/wy 1500 kW	18
Dane techniczne zasilacza UPS 750 kW z szafą we/wy 1500 kW	21
Dane techniczne zasilacza UPS 1000 kW z szafą we/wy 1500 kW	24
Dane techniczne zasilacza UPS 1100 kW z szafą we/wy 1500 kW	27
Dane techniczne zasilacza UPS 1250 kW z szafą we/wy 1500 kW	30
Dane techniczne zasilacza UPS 1500 kW z szafą we/wy 1500 kW	33
Zalecane zabezpieczenie od strony sieci oraz przekroje kabli – IEC	35
Zalecane zabezpieczenie od strony sieci oraz przekroje kabli dla zasilacza UPS 1250 kW	37
Zalecane rozmiary śrub i obejm dla IEC	38
Zalecane zabezpieczenie od strony sieci oraz przekroje kabli – UL	39
Zalecane zabezpieczenie od strony sieci oraz przekroje kabli dla zasilacza UPS 1500 kW	40
Zalecane rozmiary śrub i obejm dla kabli miedzianych	40
Zalecane rozmiary śrub i obejm dla kabli aluminiowych	41
Wytrzymałość zwarciowa falownika (obejście niedostępne)	42
Momenty dokręcenia	46
Warunki środowiskowe	46
Zgodność z normami	47
Waga i wymiary zasilacza UPS z szafą we/wy 1500 kW	48
Wymagana przestrzeń dla zasilacza UPS z szafą we/wy 1500 kW	48
Wskazówki dotyczące ułożenia kabli bateryjnych	49
Przegląd dostarczonych zestawów montażowych	50
Zestawy montażowe dostarczane z szafą we/wy	50
Zestawy montażowe dostarczane z szafą zasilającą	55
Procedura montażu	57
Zdejmij przednie drzwi, aby ułatwić dostęp (opcjonalnie)	58
Montaż mechaniczny	59
Montaż tylnych wsporników kotwiących	59
Rozmieszczenie szaf	61
Podłączenie kabli zasilających	72
Przygotowanie szafy we/wy do podłączenia kabli zasilających w systemie z górnym przepustem kablowym	72

Przygotowanie szafy we/wy do podłączenia kabli zasilających w systemie z dolnym przepustem kablowym	73
Montaż zestawu instalacyjnego pojedynczego zasilania 0H-9161.....	74
Podłączenie kabli zasilających w systemie 380 V, 400 V, 415 oraz 440 V	75
Podłączenie kabli zasilających w systemie 480 V	78
Montaż przednich wsporników kotwiczących	80
Przewody sygnałowe.....	81
Przeprowadzanie przewodów sygnałowych między szafą we/wy a szafami zasilającymi	81
Przygotowanie do podłączenia zewnętrznych przewodów sygnałowych	86
Połączenia przewodów sygnałowych do rozdzielnic (Płytki 0P6547, 0P6548, 0P6549).....	90
Połączenia kabli sygnałowych z klasycznymi szafami baterijnymi (Płytki 0P6547, 0P6549, 0P6552).....	91
Połączenia kabli sygnałowych do szafy wyłącznika baterii (Płytki 0P6547, 0P6548, 0P6549)	92
Podłączanie awaryjnego wyłączania zasilania (EPO)	92
Podłączanie kabli do synchronizacji zewnętrznej.....	93
Połączenia przewodów sygnałowych dla uproszczonego schematu synchronizacji zasilacza UPS do stałego źródła napięcia (Płyty 0P6548, 0P6549).....	93
Połączenia przewodów sygnałowych dla schematu głównego synchronizacji dwóch zasilaczy UPS z synchronizacją astatyczną (Płyty 0P6548, 0P6549).....	94
Połączenia przewodów sygnałowych dla głównego schematu stałej synchronizacji równoległej (Płyty 0P6548, 0P6549)	95
Podłączanie sprzętu do styków wejściowych i przekaźników wyjściowych	96
Omówienie styków wejściowych i przekaźników wyjściowych	96
Poprowadzenie kabli PBUS między jednostkami UPS w układzie równoległym.....	98
Komunikacja zewnętrzna	99
Podłączenie kabli Modbus	100
Końcowy montaż mechaniczny	103
Końcowy montaż mechaniczny szafy we/wy	103
Końcowy montaż mechaniczny szaf zasilających	107
Demontaż zasilacza UPS lub przeniesienie go do nowej lokalizacji.....	108

Ważne instrukcje dotyczące bezpieczeństwa — ZACHOWAJ TE INSTRUKCJE

Przeczytaj uważnie niniejsze instrukcje i przyjrzyj się sprzętowi, aby zapoznać się z nim, zanim spróbujesz go zainstalować, eksploatować, serwisować czy konserwować. Następujące komunikaty bezpieczeństwa mogą występować w całej instrukcji lub na sprzęcie, aby ostrzec o potencjalnych zagrożeniach lub zwrócić uwagę na informacje, które wyjaśniają lub ułatwiają procedurę.



Dodanie tego symbolu do komunikatów bezpieczeństwa „Niebezpieczeństwo” lub „Ostrzeżenie” wskazuje na obecność zagrożenia elektrycznego, które może wywołać obrażenie ciała w przypadku niestosowania się do instrukcji.



To jest symbol alertu bezpieczeństwa. Służy do ostrzegania przed potencjalnym ryzykiem obrażeń ciała. Należy przestrzegać wszystkich komunikatów bezpieczeństwa z tym symbolem, aby uniknąć potencjalnych obrażeń ciała lub śmierci.

▲ NIEBEZPIECZEŃSTWO

NIEBEZPIECZEŃSTWO wskazuje na niezwykle niebezpieczną sytuację, która w najgorszym przypadku **doprowadzi do śmierci** lub poważnego obrażenia ciała.

Nieprzestrzeganie tych instrukcji skutkuje poważnymi obrażeniami ciała lub śmiercią.

▲ OSTRZEŻENIE

OSTRZEŻENIE wskazuje na niezwykle niebezpieczną sytuację, która w najgorszym przypadku **może doprowadzić do śmierci** lub poważnego obrażenia ciała.

Nieprzestrzeganie tych instrukcji może skutkować poważnymi obrażeniami ciała lub śmiercią bądź uszkodzeniem sprzętu.

▲ PRZESTROGA

PRZESTROGA wskazuje na niezwykle niebezpieczną sytuację, która w najgorszym przypadku **może doprowadzić do umiarkowanego lub niewielkiego obrażenia ciała.**

Nieprzestrzeganie tych instrukcji może skutkować obrażeniami ciała lub uszkodzeniem sprzętu.

NOTYFIKACJA

NOTYFIKACJA służy do określenia zachowań niegroźnych obrażeniem ciała. Symbol alertu bezpieczeństwa nie powinien być używany z tym rodzajem komunikatu bezpieczeństwa.

Nieprzestrzeganie tych instrukcji może skutkować uszkodzeniem sprzętu.

Uwaga

Sprzęt elektryczny powinien być instalowany, obsługiwany, serwisowany i konserwowany wyłącznie przez wykwalifikowany personel. Firma Schneider Electric nie ponosi odpowiedzialności za konsekwencje wynikające z nieprawidłowego korzystania z niniejszej instrukcji lub z niestosowania się do zawartych w niej zaleceń.

Wykwalifikowany personel to osoba, która posiada umiejętności i wiedzę na temat budowy, instalacji, obsługi urządzeń elektrycznych i wzięła udział w szkoleniu z zasad bezpieczeństwa, aby być w stanie rozpoznawać zagrożenia i ich unikać.

Zgodnie z normą IEC 62040-1: „Systemy bezprzerwowego zasilania (UPS) — Część 1.: Wymagania dotyczące bezpieczeństwa” to urządzenie, w tym dostęp do baterii, musi być sprawdzane, instalowane i konserwowane przez wykwalifikowaną osobę.

Osoba wykwalifikowana to osoba posiadająca odpowiednie wykształcenie i doświadczenie umożliwiające jej dostrzeganie niebezpieczeństw i unikanie zagrożeń, które może stwarzać sprzęt (odniesienie do normy IEC 62040-1, sekcja 3.102).

Oświadczenie FCC

UWAGA: Niniejsze urządzenie przetestowano po montażu w systemie 3-przewodowym (L1, L2, L3, G). Potwierdzono zgodność z ograniczeniami dla klasy A, zgodnie z ustępem B sekcji 15 przepisów FCC. Ograniczenia te zostały ustalone w celu ochrony przed szkodliwymi zakłóceniami, gdy urządzenie jest używane w otoczeniu komercyjnym. Urządzenie wytwarza, wykorzystuje i może emitować fale o częstotliwości radiowej, a jeśli nie zostanie zainstalowane i wykorzystane zgodnie z instrukcją obsługi, może powodować szkodliwe zakłócenia w komunikacji radiowej. Używanie tego urządzenia w otoczeniu mieszkalnym może wywołać szkodliwe zakłócenia; w takim przypadku użytkownik będzie musiał wyeliminować zakłócenia na własny koszt.

Jakiegokolwiek zmiany lub modyfikacje, na które nie otrzymano wyraźnej zgody strony odpowiedzialnej za zgodność, mogą unieważnić prawo użytkownika do obsługi urządzenia.

Kompatybilność elektromagnetyczna

NOTYFIKACJA

RYZIKO ZABURZEŃ ELEKTROMAGNETYCZNYCH

Jest to produkt kategorii C3 zgodnie z normą IEC 62040-2. Jest to produkt przeznaczony do użytku komercyjnego i przemysłowego w środowisku drugim - może być potrzebne zastosowanie dodatkowych ograniczeń lub środków ostrożności w celu zapobiegnięcia zakłóceniom. Środowisko drugie to wszelkie lokacje komercyjne, przemysłu lekkiego oraz lokalizacje przemysłowe inne niż mieszkalne, komercyjne i przemysłu lekkiego bezpośrednio połączone bez pośrednictwa transformatora do publicznej sieci niskiego napięcia. Montaż oraz okablowanie musi spełniać wymagania kompatybilności elektromagnetycznej, tj.

- segregacja kabli,
- wykorzystanie kabli ekranowanych lub specjalnych, gdy jest to konieczne,
- wykorzystanie uziemionych korytek oraz podpór wykonanych z metalu.

Nieprzestrzeganie tych instrukcji może skutkować uszkodzeniem sprzętu.

Środki ostrożności dotyczące bezpieczeństwa

⚠ NIEBEZPIECZEŃSTWO

RYZIKO PORAŻENIA PRĄDEM, WYSTĄPIENIA WYBUCHU LUB ŁUKU ELEKTRYCZNEGO

Należy przeczytać i zrozumieć wszystkie instrukcje bezpieczeństwa zawarte w niniejszym dokumencie oraz ich przestrzegać.

Nieprzestrzeganie tych instrukcji skutkuje poważnymi obrażeniami ciała lub śmiercią.

⚠ NIEBEZPIECZEŃSTWO

RYZIKO PORAŻENIA PRĄDEM, WYSTĄPIENIA WYBUCHU LUB ŁUKU ELEKTRYCZNEGO

Przeczytaj wszystkie instrukcje w Podręczniku instalacji, zanim zaczniesz instalować system UPS lub na nim pracować.

Nieprzestrzeganie tych instrukcji skutkuje poważnymi obrażeniami ciała lub śmiercią.

⚠ NIEBEZPIECZEŃSTWO

RYZIKO PORAŻENIA PRĄDEM, WYSTĄPIENIA WYBUCHU LUB ŁUKU ELEKTRYCZNEGO

Nie montuj zasilacza UPS przed zakończeniem prac budowlanych i posprzątaniem pomieszczenia przeznaczonego do montażu.

Nieprzestrzeganie tych instrukcji skutkuje poważnymi obrażeniami ciała lub śmiercią.

⚠ NIEBEZPIECZEŃSTWO

RYZIKO PORAŻENIA PRĄDEM, WYSTĄPIENIA WYBUCHU LUB ŁUKU ELEKTRYCZNEGO

- Niniejszy produkt musi zostać zainstalowany zgodnie z danymi technicznymi i wymogami zdefiniowanymi przez firmę Schneider Electric. Dotyczy to w szczególności zewnętrznych i wewnętrznych systemów bezpieczeństwa (urządzeń rozłączających od strony sieci, urządzeń rozłączających baterię, okablowania itp.) oraz wymogów dotyczących ochrony środowiska. Firma Schneider Electric nie ponosi odpowiedzialności, jeżeli powyższe wymogi nie są spełnione.
- Po podłączeniu systemu UPS do instalacji elektrycznej nie należy uruchamiać systemu. Tylko firma Schneider Electric może uruchomić system.

Nieprzestrzeganie tych instrukcji skutkuje poważnymi obrażeniami ciała lub śmiercią.

⚠ NIEBEZPIECZEŃSTWO

RYZIKO PORAŻENIA PRĄDEM, WYSTĄPIENIA WYBUCHU LUB ŁUKU ELEKTRYCZNEGO

System UPS należy zamontować zgodnie z przepisami lokalnymi i krajowymi. Zainstaluj system UPS zgodnie z:

- IEC 60364 (zawierającym 60364-4-41 — ochrona przed porażeniem elektrycznym, 60364-4-42 — ochronę przed oddziaływaniem termicznym, i 60364-4-43 — ochronę przed przeciążeniem) **lub**
- normą NEC NFPA 70 **lub**
- Kanadyjskim Kodeksem Elektrycznym (C22.1, Część 1)

w zależności od tego, który standard obowiązuje w Twoim obszarze.

Nieprzestrzeganie tych instrukcji skutkuje poważnymi obrażeniami ciała lub śmiercią.

⚠ NIEBEZPIECZEŃSTWO

RYZIKO PORAŻENIA PRĄDEM, WYSTĄPIENIA WYBUCHU LUB ŁUKU ELEKTRYCZNEGO

- Zainstaluj zasilacz UPS w zamkniętym pomieszczeniu z regulowaną temperaturą, wolnym od zanieczyszczeń i nadmiernej wilgoci.
- Zainstaluj zasilacz UPS na powierzchni niepalnej, wypoziomowanej i twardej (np. betonowej), która jest w stanie utrzymać ciężar systemu.

Nieprzestrzeganie tych instrukcji skutkuje poważnymi obrażeniami ciała lub śmiercią.

⚠ NIEBEZPIECZEŃSTWO

RYZIKO PORAŻENIA PRĄDEM, WYSTĄPIENIA WYBUCHU LUB ŁUKU ELEKTRYCZNEGO

Zasilacz UPS nie jest przeznaczony do zastosowania w nietypowym środowisku eksploatacji i dlatego nie należy go instalować w miejscach o następujących cechach:

- szkodliwe opary;
- wybuchowe mieszanki pyłów lub gazów, żrące gazy bądź ciepło dochodzące z innych źródeł przez przewodnictwo lub promieniowanie;
- wilgoć, ścierny pył, para lub środowisko o dużej wilgotności;
- zagrzybienie, owady, robactwo;
- wysoko zasolone powietrze lub zanieczyszczone substancje chłodzące;
- stopień zanieczyszczenia wyższy niż 2 zgodnie z normą IEC 60664-1;
- narażenie na nienaturalne wibracje, wstrząsy i przewrócenie;
- narażenie na bezpośrednie oddziaływanie promieni słonecznych, źródeł ciepła lub silnego pola elektromagnetycznego.

Nieprzestrzeganie tych instrukcji skutkuje poważnymi obrażeniami ciała lub śmiercią.

⚠ NIEBEZPIECZEŃSTWO

RYZIKO PORAŻENIA PRĄDEM, WYSTĄPIENIA WYBUCHU LUB ŁUKU ELEKTRYCZNEGO

Nie wierć ani nie wycinaj otworów na kable lub przewody kablowe w zainstalowanych płytach montażowych i nie wierć ani nie wycinaj otworów w pobliżu zasilacza UPS.

Nieprzestrzeganie tych instrukcji skutkuje poważnymi obrażeniami ciała lub śmiercią.

⚠ NIEBEZPIECZEŃSTWO

RYZIKO PORAŻENIA PRĄDEM, WYSTĄPIENIA WYBUCHU LUB ŁUKU ELEKTRYCZNEGO

Nie dokonuj w produkcji zmian mechanicznych (obejmujących usunięcie części szafy lub wiercenie/wycinanie dziur), które nie zostały opisane w Podręczniku instalacji.

Nieprzestrzeganie tych instrukcji skutkuje poważnymi obrażeniami ciała lub śmiercią.

NOTYFIKACJA

ZAGROŻENIE PRZEGRZANIEM

Należy zapewnić odpowiednią przestrzeń wokół systemu UPS i nie zakrywać otworów wentylacyjnych z góry, dołu, boku lub przodu, gdy system UPS jest w eksploatacji.

Nieprzestrzeganie tych instrukcji może skutkować uszkodzeniem sprzętu.

NOTYFIKACJA

RYZIKO USZKODZENIA SPRZĘTU

Nie podłączaj wyjścia zasilacza UPS do systemów obciążenia odzyskowego, takich jak systemy fotowoltaiczne i układy napędowe.

Nieprzestrzeganie tych instrukcji może skutkować uszkodzeniem sprzętu.

Bezpieczeństwo elektryczne

W niniejszym podręczniku znajdują się ważne instrukcje bezpieczeństwa, których należy przestrzegać podczas montażu, obsługi i konserwacji systemu UPS.

NIEBEZPIECZEŃSTWO

RYZIKO PORAŻENIA PRĄDEM, WYSTĄPIENIA WYBUCHU LUB ŁUKU ELEKTRYCZNEGO

- Sprzęt elektryczny powinien być instalowany, obsługiwany, serwisowany i konserwowany wyłącznie przez wykwalifikowany personel.
- Zakładaj odzież ochronną i stosuj się do wskazówek dotyczących bezpieczeństwa pracy z prądem.
- Dostarczone przez inną firmę urządzenia odłączające zasilanie prądem przemiennym i stałym muszą być gotowe i dostępne, a ich funkcje muszą być odpowiednio oznaczone.
- Odłącz wszystkie źródła prądu od systemu UPS, zanim rozpoczniesz pracę na zewnątrz i wewnątrz sprzętu.
- Przed rozpoczęciem pracy sprawdzić brak niebezpiecznego napięcia na wszystkich zaciskach, w tym na uziemieniu ochronnym.
- Niniejszy zasilacz posiada wewnętrzne źródło energii. Niebezpieczne napięcie może pojawić się w urządzeniu nawet po odłączeniu go od sieci elektrycznej. Przed rozpoczęciem instalacji lub serwisowania systemu UPS należy dopilnować, aby jednostki zostały całkowicie wyłączone i odłączone od zasilania sieciowego oraz baterii. Przed otwarciem systemu UPS należy odczekać pięć minut, aby umożliwić rozładowanie kondensatorów.
- Zasilacz UPS musi być prawidłowo uziemiony. Ze względu na wysoką wartość prądu rażeniowego/upływowego przewód uziemiający należy podłączyć w pierwszej kolejności.

Nieprzestrzeganie tych instrukcji skutkuje poważnymi obrażeniami ciała lub śmiercią.

Poniższą etykietę należy dodać, jeśli:

1. tor zasilający UPS jest podłączony za pomocą zewnętrznych izolatorów, które w pozycji otwartej izolują przewody neutralne; LUB
2. tor zasilający UPS jest podłączony za pomocą informatycznego systemu zasilania.

Etykietę należy umieścić obok wszystkich urządzeń odłączających zasilanie od strony sieci, które izolują przewody neutralne.

Etykietę należy również dodać, jeśli zabezpieczenie przed prądem zwrotnym jest umieszczone zewnętrznie do urządzenia. Więcej szczegółów podano w sekcji . Etykietę należy umieścić obok wszystkich urządzeń odłączających zasilanie od strony sieci.

NIEBEZPIECZEŃSTWO

RYZIKO PORAŻENIA PRĄDEM, WYSTĄPIENIA WYBUCHU LUB ŁUKU ELEKTRYCZNEGO

Ryzyko napięcia wstecznego. Przed rozpoczęciem pracy przy tym obwodzie: należy odizolować zasilacz UPS i sprawdzić niebezpieczne napięcie na wszystkich zaciskach, w tym na uziemieniu ochronnym.

Nieprzestrzeganie tych instrukcji skutkuje poważnymi obrażeniami ciała lub śmiercią.

⚠ NIEBEZPIECZEŃSTWO

RYZIKO PORAŻENIA PRĄDEM, WYSTĄPIENIA WYBUCHU LUB ŁUKU ELEKTRYCZNEGO

- Zawsze poprawnie wykonuj procedurę odłączania napięcia i oznaczania przed rozpoczęciem pracy przy zasilaczu UPS.
- Zasilacz UPS z włączoną opcją automatycznego uruchamiania automatycznie zresetuje się po przywróceniu zasilania z sieci.
- Jeśli w zasilaczu UPS włączona jest opcja automatycznego uruchamiania, należy umieścić na nim etykietę z ostrzeżeniem o tej funkcji.

Nieprzestrzeganie tych instrukcji skutkuje poważnymi obrażeniami ciała lub śmiercią.

Dodaj poniższą etykietę do zasilacza UPS, jeśli opcja automatycznego uruchamiania jest włączona:

⚠ NIEBEZPIECZEŃSTWO

RYZIKO PORAŻENIA PRĄDEM, WYSTĄPIENIA WYBUCHU LUB ŁUKU ELEKTRYCZNEGO

Automatyczne uruchamianie jest włączone. Zasilacz UPS automatycznie zresetuje się po przywróceniu zasilania z sieci.

Nieprzestrzeganie tych instrukcji skutkuje poważnymi obrażeniami ciała lub śmiercią.

NOTYFIKACJA

RYZIKO NIEZAMIERZONEGO URUCHOMIENIA URZĄDZENIA

Jeśli do ochrony przed awarią uziemiania od strony sieci stosowane jest urządzenie ochronne różnicowoprądowe (RCD), urządzenie RCD typu B musi mieć rozmiar niepowodujący prądu upływowego produktu. Maksymalne natężenie rozruchowego prądu upływowego to 3 A. Maksymalne natężenie ciągłego prądu upływowego to 350 mA.

Nieprzestrzeganie tych instrukcji może skutkować uszkodzeniem sprzętu.

Bezpieczeństwo przy obsłudze baterii

NIEBEZPIECZEŃSTWO

RYZIKO PORAŻENIA PRĄDEM, WYSTĄPIENIA WYBUCHU LUB ŁUKU ELEKTRYCZNEGO

- Urządzenia rozłączające baterię muszą zostać zamontowane zgodnie z danymi technicznymi i wymogami zdefiniowanymi przez firmę Schneider Electric.
- Serwisowanie baterii musi przeprowadzać lub nadzorować wykwalifikowany personel dysponujący odpowiednią wiedzą na ich temat oraz znajomością wymaganych środków ostrożności. Osoby niewykwalifikowane nie powinny zbliżać się do baterii.
- Przed podłączeniem lub odłączeniem zacisków baterii należy odłączyć źródło ładowania.
- Baterii nie wolno wrzucać do ognia, ponieważ mogą wybuchnąć.
- Nie wolno otwierać, przerabiać ani rozmontowywać baterii. Znajdujący się w środku elektrolit jest szkodliwy dla skóry i oczu. Może mieć właściwości toksyczne.

Nieprzestrzeganie tych instrukcji skutkuje poważnymi obrażeniami ciała lub śmiercią.

NIEBEZPIECZEŃSTWO

RYZIKO PORAŻENIA PRĄDEM, WYSTĄPIENIA WYBUCHU LUB ŁUKU ELEKTRYCZNEGO

Baterie powodują zagrożenie porażeniem elektrycznym i dużym prądem zwarciovym. Podczas pracy z bateriami należy stosować następujące środki bezpieczeństwa:

- Należy zdjąć zegarki, pierścionki lub inne metalowe przedmioty.
- Należy używać narzędzi z izolowanymi uchwytami.
- Należy stosować okulary, rękawice i obuwie ochronne.
- Nie wolno kłaść na bateriach narzędzi ani metalowych części.
- Należy odłączyć źródło ładowania przed podłączeniem lub odłączeniem zacisków baterii.
- Należy sprawdzić, czy bateria nie została nieumyślnie uziemiona. Jeśli została nieumyślnie uziemiona, należy odizolować źródło od uziemienia. Kontakt z dowolną częścią uziemionej baterii może skutkować porażeniem elektrycznym. Prawdopodobieństwo porażenia można ograniczyć poprzez usunięcie uziemienia podczas instalacji i konserwacji (możliwe do zastosowania w przypadku urządzeń i stojących oddzielnie szaf bateryjnych, które nie mają uziemionego obwodu zasilania).

Nieprzestrzeganie tych instrukcji skutkuje poważnymi obrażeniami ciała lub śmiercią.

NIEBEZPIECZEŃSTWO

RYZIKO PORAŻENIA PRĄDEM, WYSTĄPIENIA WYBUCHU LUB ŁUKU ELEKTRYCZNEGO

Baterie należy wymieniać na baterie (pakiety baterii) tego samego typu i w tej samej ilości.

Nieprzestrzeganie tych instrukcji skutkuje poważnymi obrażeniami ciała lub śmiercią.

▲ PRZESTROGA

RYZIKO USZKODZENIA SPRZĘTU

- Baterie należy zamontować w systemie UPS, ale należy ich łączyć, dopóki system nie będzie gotowy do uruchomienia. Czas między połączeniem baterii a uruchomieniem zasilacza UPS nie powinien przekraczać 72 godzin lub 3 dni.
- Nie wolno przechowywać baterii przez okres dłuższy niż sześć miesięcy ze względu na konieczność ich ponownego naładowania. Jeśli zasilacz UPS pozostaje odłączony od źródła zasilania przez dłuższy czas, zaleca się podłączanie go co najmniej raz w miesiącu na 24 godziny. W ten sposób baterie zostaną naładowane, co zapobiegnie ich nieodwracalnemu uszkodzeniu.

Nieprzestrzeganie tych instrukcji może skutkować obrażeniami ciała lub uszkodzeniem sprzętu.

Dane techniczne

Omówienie konfiguracji

Urządzenie rozłączające w systemie

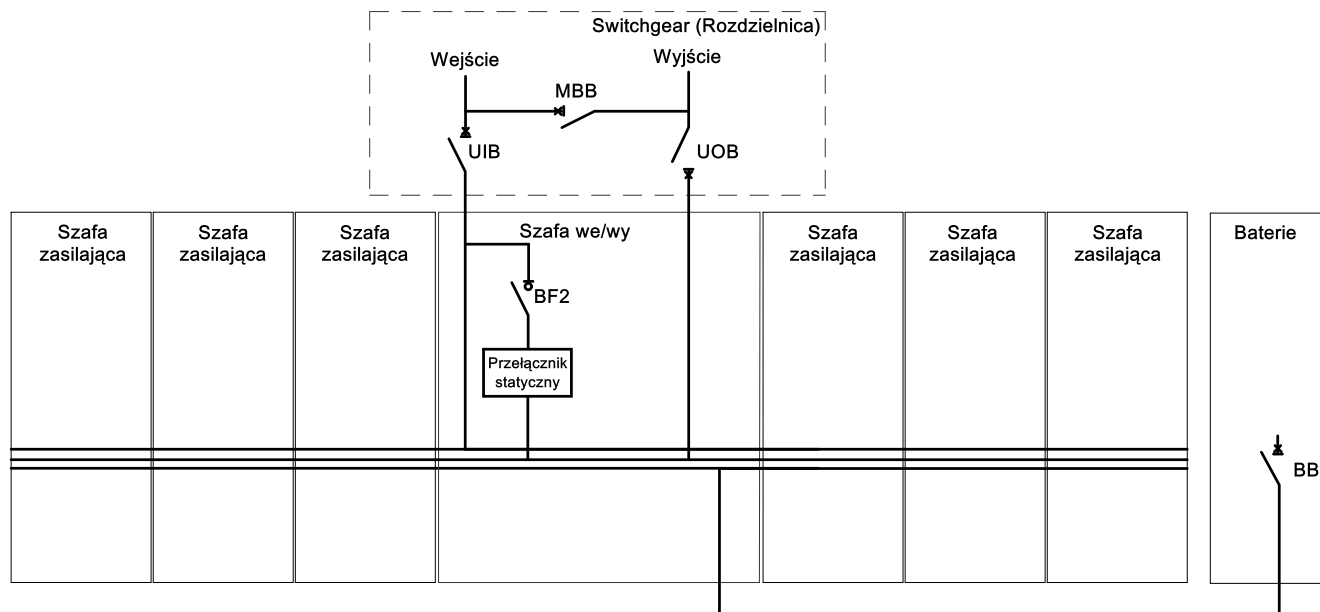
UIB	Urządzenie rozłączające wejście jednostki
SSIB	Urządzenie rozłączające wejście przełącznika statycznego
BB	Urządzenie rozłączające baterię
MBB	Urządzenie rozłączające obejście serwisowe
UOB	Urządzenie rozłączające wyjście jednostki
BF2	Urządzenie rozłączające zabezpieczające przed napięciem zwrotnym

UWAGA: W literaturze Schneider Electric „urządzenie rozłączające” jest używane jako ogólny termin obejmujący wyłączniki lub przełączniki, ponieważ ich położenie może się różnić w zależności od konfiguracji. Szczegółowe informacje na temat poszczególnych konfiguracji można znaleźć na schemacie elektrycznym i/lub odczytując symbol z przodu każdego urządzenia rozłączającego.

Widok zasilacza UPS z szafą we/wy 1500 kW z pojedynczym zasilaniem

Rysunek przedstawia zasilacz UPS 1500 kW. Zasada jest taka sama w przypadku innych zasilaczy UPS z szafą we/wy 1500 kW.

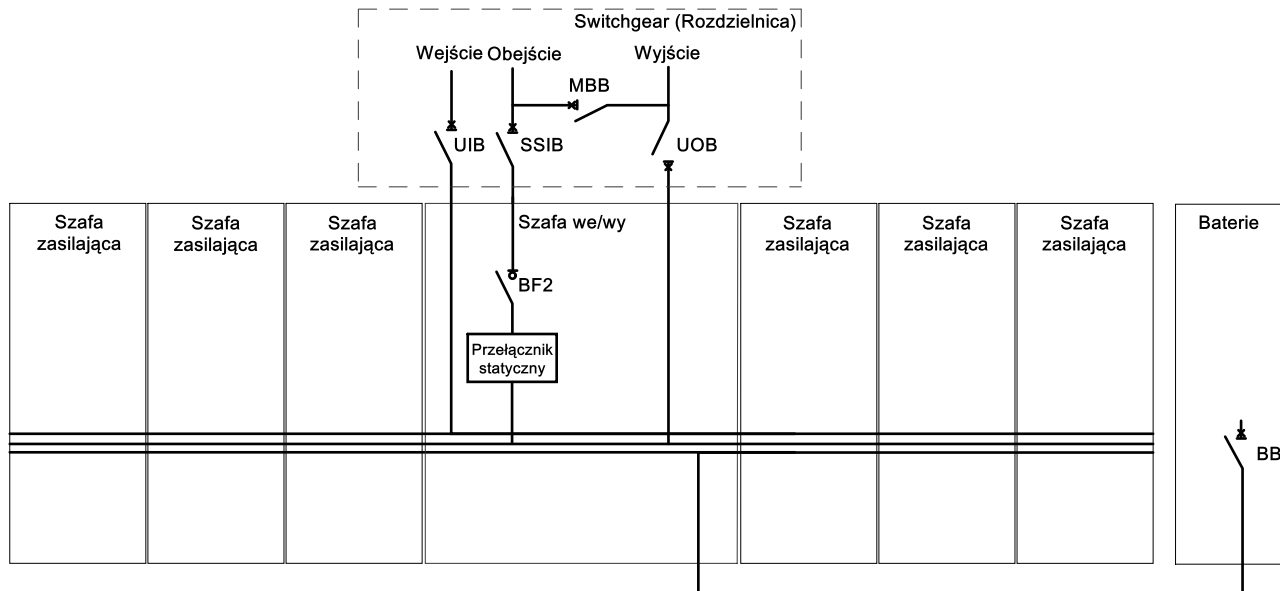
Zasilacz UPS Galaxy VX 1500 kW



Widok zasilacza UPS z szafą we/wy 1500 kW z podwójnym zasilaniem

Rysunek przedstawia zasilacz UPS 1500 kW. Zasada jest taka sama w przypadku innych zasilaczy UPS z szafą we/wy 1500 kW.

Zasilacz UPS Galaxy VX 1500 kW



System równoległy

Maksymalna liczba jednostek Galaxy VX połączonych równoległe to 4+0 dla pojemności oraz maks. 4+1 dla nadmiarowości.

UWAGA: Należy pamiętać, że w systemach o mocy powyżej 4 MW znalezienie urządzeń rozłączających o rozmiarze pasującym do rozdzielniczy może być trudne.

Dane techniczne zasilacza UPS 500 kW z szafą we/wy 1500 kW

Napięcie (V)		380	400	415	440	480
Wejście	Połączenia	IEC: L1, L2, L3, PE ⁽¹⁾ UL: L1, L2, L3 + G ⁽²⁾				
	Zakres napięcia wejściowego (V) ⁽³⁾	340-456	340-480	353-498	374-528	408-576
	Częstotliwość (Hz)	40-70				
	Znamionowy prąd wejściowy (A)	816	775	746	699	646
	Maksymalny prąd wejściowy (A) ⁽⁴⁾	921	885	852	798	757
	Limit prądu wejściowego (A)	890			832	760
	Minimalna wartość znamionowa prądu zwarcowego	Zależna od ochrony od strony sieci. Szczegółowe informacje można znaleźć w sekcji „Zalecane zabezpieczenie od strony sieci oraz przekroje kabli – IEC”.				
	Maksymalna wartość znamionowa prądu zwarcowego	100 kA RMS				
	Współczynnik zawartości harmonicznych (THDI)	<3% przy 100% obciążenia, <4% przy 50% obciążenia<9% przy 25% obciążenia				
	Wejściowy współczynnik mocy	0,99 przy >40% obciążenia, 0,98 przy >20% obciążenia, 0,97 przy >10% obciążenia				
	Ochrona	Styczniki				
	Czas narastania	Adaptacyjny 1-300 s				
Obejście	Połączenia	IEC: L1, L2, L3, N, PE lub L1, L2, L3, PE ⁽⁵⁾ UL ⁽⁶⁾ : L1, L2, L3, G				
	Zakres napięcia obejścia (V)	342-418	360-440	374-457	396-484	432-528
	Częstotliwość (Hz)	50 lub 60				
	Zakres częstotliwości (Hz)	Programowalne: ±0,1, ±3, ±10. Domyślny to ±3				
	Znamionowy prąd obejścia (A)	813	773	745	703	642
	Minimalna wartość znamionowa prądu zwarcowego	Zależna od ochrony od strony sieci. Szczegółowe informacje można znaleźć w sekcji „Zalecane zabezpieczenie od strony sieci oraz przekroje kabli – IEC”.				
	Maksymalna wartość znamionowa prądu zwarcowego	100 kA RMS (uwarunkowane przez wewnętrzny dopasowany przełącznik ze szczytowym wyzwalaczem magnetycznym 90 kA)				
	Tyrystor I ² t (kA*s ²)	16245				16245
	Wyzwalacz magnetyczny BF2	39 kA				
	Ochrona	Przełącznik z zabezpieczeniem przed napięciem zwrotnym				

(1) Obsługiwane są systemy dystrybucji zasilania TN, TT i IT.

(2) Źródło WYE – obsługiwane są źródła uziemiane stale i wysokooporowo. Uziemienie narożne (liniowe) nie jest dozwolone.

(3) System może pracować przy napięciu 600 V przez 1 minutę.

(4) Przy znamionowym napięciu wejściowym i pełnym naładowaniu.

(5) Obsługiwane są systemy dystrybucji zasilania TN, TT i IT bez uziemionych kabli liniowych.

(6) Połączenie 4-przewodowe z przewodami neutralnymi nie jest zgodne z przepisami FCC dla szafy we/wy 1500 kW.

Napięcie (V)		380	400	415	440	480
Wyjście	Połączenia	IEC: L1, L2, L3, N, PE lub L1, L2, L3, PE UL ⁽⁷⁾ : L1, L2, L3, G, GEC ⁽⁸⁾				
	Zdolność przeciążeniowa	Normalny tryb pracy: 150% przez 1 minutę, 125% przez 10 minut Praca bateryjna: 128% przez 10 sekund, 115% przez 1 minutę Praca w trybie obejścia: 110% ⁽⁹⁾ ciągle, 1000% dla 100 ms				
	Tolerancja napięcia wyjściowego	Obciążenie symetryczne: ±1%, Obciążenie niesymetryczne: ±3%				
	Reakcja na obciążenie dynamiczne	±5% po 2 ms, ±1% po 50 ms				
	Współczynnik mocy wyjściowej	1				
	Znamionowy prąd wyjściowy (A)	760	722	696	656	601
	Minimalna wartość znamionowa prądu zwarciovego ⁽¹⁰⁾	Zależna od ochrony od strony sieci. Szczegółowe informacje można znaleźć w sekcji „Zalecane zabezpieczenie od strony sieci oraz przekroje kabli – IEC”.				
	Maksymalna wartość znamionowa prądu zwarciovego ⁽¹¹⁾	100 kA RMS				
	Wytrzymałość zwarciova falownika wyjścia	Zmienia się z czasem. Zobacz wykres i tabelę wartości w sekcji Wytrzymałość zwarciova falownika (obejście niedostępne), strona 42.				
	Współczynnik zawartości harmonicznyc (THDU)	<2% przy 100% obciążenia liniowego, <3% przy 100% obciążenia nieliniowego				
	Częstotliwość wyjściowa (Hz)	50/60 (synchronizacja z obejściem), 50/60 Hz 0,1% (bez synchronizacji z bypassem)				
	Szybkość synchronizacji (Hz/s)	Programowalne: 0,25; 0,5; 1; 2; 4, 6				
	Klasyfikacja wydajności wyjściowej (zgodna z normą IEC/ EN62040-3)	Podwójna konwersja: VFI-SS-111				
	Współczynnik szczytu obciążenia	Do 3 (THDU < 5%)				
Współczynnik mocy obciążenia	od 0,7 pojemnościowy do 0,5 indukcyjny bez obniżenia					

(7) Połączenie 4-przewodowe z przewodami neutralnymi nie jest zgodne z przepisami FCC dla szafy we/wy 1500 kW

(8) Wg. NEC 250.30.

(9) 125% for 480 V.

(10) Minimalna wartość znamionowa zwarcia dla wyjścia uwzględnia prąd zwrotny przez obejście równoległych zasilaczy UPS.

(11) Maksymalna wartość znamionowa zwarcia dla wyjścia uwzględnia prąd zwrotny przez obejście równoległych zasilaczy UPS.

Napięcie (V)		380	400	415	440	480
Bateria (VRLA)	Moc ładowarki w % mocy wyjściowej	35% przy obciążeniu ≤80%, 12% przy obciążeniu 100%				40% przy obciążeniu ≤80%, 15% przy obciążeniu 100%
	Maksymalna moc ładowarki (kW)	60 przy 100% obciążenia, 175 przy <80% obciążenia				75 przy 100% obciążenia, 200 przy 80% obciążenia
	Napięcie znamionowe akumulatora (VDC)	480				
	Napięcie znamionowe przy ładowaniu ciągłym (VDC)	546				
	Końcowe napięcie rozładowania (pełne obciążenie) (VDC)	384				
	Końcowe napięcie rozładowania (brak obciążenia) (VDC)	420				
	Prąd baterii przy pełnym obciążeniu i przy nominalnym napięciu baterii (A)	1090				
	Prąd baterii przy pełnym obciążeniu i minimalnym napięciu baterii (A)	1362				
	Maksymalna wartość znamionowa prądu zwarcowego	50 kA				
	Maksymalny czas podtrzymania bateryjnego	Nieograniczony				
	Kompensacja temperaturowa (na ogniwo)	-3,3 mV na °C dla T ≥ 25°C, 0 mV na °C dla T < 25°C				
	Prąd tężący	< 5% C20 (5 minut podtrzymania bateryjnego)				
	Test baterii	Ręczny/automatyczny (do wyboru)				
	Ochrona przed głębokim rozładowaniem	Tak				
	Ponowne ładowanie zgodnie z temperaturą baterii	Tak				

Dane techniczne zasilacza UPS 750 kW z szafą we/wy 1500 kW

	Napięcie (V)	380	400	415	440	480
Wejście	Połączenia	IEC: L1, L2, L3, PE ⁽¹²⁾ UL: L1, L2, L3 + G ⁽¹³⁾				
	Zakres napięcia wejściowego (V) ⁽¹⁴⁾	340-456	340-480	353-498	374-528	408-576
	Częstotliwość (Hz)	40-70				
	Znamionowy prąd wejściowy (A)	1225	1162	1119	1050	969
	Maksymalny prąd wejściowy (A) ⁽¹⁵⁾	1381	1327	1278	1199	1136
	Limit prądu wejściowego (A)	1335			1248	1140
	Minimalna wartość znamionowa prądu zwarciego	Zależna od ochrony od strony sieci. Szczegółowe informacje można znaleźć w sekcji „Zalecane zabezpieczenie od strony sieci oraz przekroje kabli – IEC”.				
	Maksymalna wartość znamionowa prądu zwarciego	100 kA RMS				
	Współczynnik zawartości harmoniczných (THDI)	<3% przy 100% obciążenia, <4% przy 50% obciążenia <9% przy 25% obciążenia				
	Wejściowy współczynnik mocy	0,99 przy >40% obciążenia, 0,98 przy >20% obciążenia, 0,97 przy >10% obciążenia				
	Ochrona	Styczniki				
	Czas narastania	Adaptacyjny 1-300 s				
Obejście	Połączenia	IEC: L1, L2, L3, N, PE lub L1, L2, L3, PE ⁽¹⁶⁾ UL ⁽¹⁷⁾ : L1, L2, L3, G				
	Zakres napięcia obejścia (V)	342-418	360-440	374-457	396-484	432-528
	Częstotliwość (Hz)	50 lub 60				
	Zakres częstotliwości (Hz)	Programowalne: ±0,1, ±3, ±10. Domyślny to ±3				
	Znamionowy prąd obejścia (A)	1220	1159	1117	1054	964
	Minimalna wartość znamionowa prądu zwarciego	Zależna od ochrony od strony sieci. Szczegółowe informacje można znaleźć w sekcji „Zalecane zabezpieczenie od strony sieci oraz przekroje kabli – IEC”.				
	Maksymalna wartość znamionowa prądu zwarciego	100 kA RMS (uwarunkowane przez wewnętrzny dopasowany przelącznik ze szczytowym wyzwalaczem magnetycznym 90 kA)				
	Tyrystor I ² t (kA*s ²)	16245				16245
	Wyzwalacz magnetyczny BF2	39 kA				
	Ochrona	Przelącznik z zabezpieczeniem przed napięciem zwrotnym				

(12) Obsługiwane są systemy dystrybucji zasilania TN, TT i IT.

(13) Źródło WYE – obsługiwane są źródła uziemiane stale i wysokooporowo. Uziemienie narażone (liniowe) nie jest dozwolone.

(14) System może pracować przy napięciu 600 V przez 1 minutę.

(15) Przy znamionowym napięciu wejściowym i pełnym naładowaniu.

(16) Obsługiwane są systemy dystrybucji zasilania TN, TT i IT bez uziemionych kabli liniowych.

(17) Połączenie 4-przewodowe z przewodami neutralnymi nie jest zgodne z przepisami FCC dla szafy we/wy 1500 kW.

Napięcie (V)		380	400	415	440	480
Wyjście	Połączenia	IEC: L1, L2, L3, N, PE lub L1, L2, L3, PE UL ⁽¹⁸⁾ : L1, L2, L3, G, GEC ⁽¹⁹⁾				
	Zdolność przeciążeniowa	Normalny tryb pracy: 150% przez 1 minutę, 125% przez 10 minut Praca bateryjna: 128% przez 10 sekund, 115% przez 1 minutę Praca w trybie obejścia: 110% ⁽²⁰⁾ ciągle, 1000% dla 100 ms				
	Tolerancja napięcia wyjściowego	Obciążenie symetryczne: ±1%, Obciążenie niesymetryczne: ±3%				
	Reakcja na obciążenie dynamiczne	±5% po 2 ms, ±1% po 50 ms				
	Współczynnik mocy wyjściowej	1				
	Znamionowy prąd wyjściowy (A)	1140	1083	1043	984	902
	Minimalna wartość znamionowa prądu zwarciovego ⁽²¹⁾	Zależna od ochrony od strony sieci. Szczegółowe informacje można znaleźć w sekcji „Zalecane zabezpieczenie od strony sieci oraz przekroje kabli – IEC”.				
	Maksymalna wartość znamionowa prądu zwarciovego ⁽²²⁾	100 kA RMS				
	Wytrzymałość zwarciova falownika wyjścia	Zmienia się z czasem. Zobacz wykres i tabelę wartości w sekcji Wytrzymałość zwarciova falownika (obejście niedostępne), strona 42.				
	Współczynnik zawartości harmonicznych (THDU)	<2% przy 100% obciążenia liniowego, <3% przy 100% obciążenia nieliniowego				
	Częstotliwość wyjściowa (Hz)	50/60 (synchronizacja z obejściem), 50/60 Hz 0,1% (bez synchronizacji z bypassesem)				
	Szybkość synchronizacji (Hz/s)	Programowalne: 0,25; 0,5; 1; 2; 4, 6				
	Klasyfikacja wydajności wyjściowej (zgodna z normą IEC/ EN62040-3)	Podwójna konwersja: VFI-SS-111				
	Współczynnik szczytu obciążenia	Do 3 (THDU < 5%)				
Współczynnik mocy obciążenia	od 0,7 pojemnościowy do 0,5 indukcyjny bez obniżenia					

(18) Połączenie 4-przewodowe z przewodami neutralnymi nie jest zgodne z przepisami FCC dla szafy we/wy 1500 kW

(19) Wg. NEC 250.30.

(20) 125% for 480 V.

(21) Minimalna wartość znamionowa zwarcia dla wyjścia uwzględnia prąd zwrotny przez obejście równoległych zasilaczy UPS.

(22) Maksymalna wartość znamionowa zwarcia dla wyjścia uwzględnia prąd zwrotny przez obejście równoległych zasilaczy UPS.

	Napięcie (V)	380	400	415	440	480
Bateria (VRLA)	Moc ładowarki w % mocy wyjściowej	35% przy obciążeniu ≤80%, 12% przy obciążeniu 100%				40% przy obciążeniu ≤80%, 15% przy obciążeniu 100%
	Maksymalna moc ładowarki (kW)	90 przy 100% obciążenia, 262 przy <80% obciążenia				112,5 przy 100% obciążenia, 300 przy 80% obciążenia
	Napięcie znamionowe akumulatora (VDC)	480				
	Napięcie znamionowe przy ładowaniu ciągłym (VDC)	546				
	Końcowe napięcie rozładowania (pełne obciążenie) (VDC)	384				
	Końcowe napięcie rozładowania (brak obciążenia) (VDC)	420				
	Prąd baterii przy pełnym obciążeniu i przy nominalnym napięciu baterii (A)	1634				
	Prąd baterii przy pełnym obciążeniu i minimalnym napięciu baterii (A)	2043				
	Maksymalna wartość znamionowa prądu zwarcowego	50 kA				
	Maksymalny czas podtrzymania bateryjnego	Nieograniczony				
	Kompensacja temperaturowa (na ogniwo)	-3,3 mV na °C dla T ≥ 25°C, 0 mV na °C dla T < 25°C				
	Prąd tętniący	< 5% C20 (5 minut podtrzymania bateryjnego)				
	Test baterii	Ręczny/automatyczny (do wyboru)				
	Ochrona przed głębokim rozładowaniem	Tak				
	Ponowne ładowanie zgodnie z temperaturą baterii	Tak				

Dane techniczne zasilacza UPS 1000 kW z szafą we/wy 1500 kW

	Napięcie (V)	380	400	415	440	480
Wejście	Połączenia	IEC: L1, L2, L3, PE ⁽²³⁾ UL: L1, L2, L3 + G ⁽²⁴⁾				
	Zakres napięcia wejściowego (V) ⁽²⁵⁾	340-456	340-480	353-498	374-528	408-576
	Częstotliwość (Hz)	40-70				
	Znamionowy prąd wejściowy (A)	1633	1549	1492	1397	1291
	Maksymalny prąd wejściowy (A) ⁽²⁶⁾	1842	1770	1704	1595	1514
	Limit prądu wejściowego (A)	1780			1664	1520
	Minimalna wartość znamionowa prądu zwarciovego	Zależna od ochrony od strony sieci. Szczegółowe informacje można znaleźć w sekcji „Zalecane zabezpieczenie od strony sieci oraz przekroje kabli – IEC”.				
	Maksymalna wartość znamionowa prądu zwarciovego	100 kA RMS				
	Współczynnik zawartości harmonicznych (THDI)	<3% przy 100% obciążenia, <4% przy 50% obciążenia<9% przy 25% obciążenia				
	Wejściowy współczynnik mocy	0,99 przy >40% obciążenia, 0,98 przy >20% obciążenia, 0,97 przy >10% obciążenia				
	Ochrona	Styczniki				
	Czas narastania	Adaptacyjny 1-300 s				
	Obejście	Połączenia	IEC: L1, L2, L3, N, PE lub L1, L2, L3, PE ⁽²⁷⁾ UL ⁽²⁸⁾ : L1, L2, L3, G			
Zakres napięcia obejścia (V)		342-418	360-440	374-457	396-484	432-528
Częstotliwość (Hz)		50 lub 60				
Zakres częstotliwości (Hz)		Programowalne: ±0,1, ±3, ±10. Domyślny to ±3				
Znamionowy prąd obejścia (A)		1627	1545	1489	1405	1284
Minimalna wartość znamionowa prądu zwarciovego		Zależna od ochrony od strony sieci. Szczegółowe informacje można znaleźć w sekcji „Zalecane zabezpieczenie od strony sieci oraz przekroje kabli – IEC”.				
Maksymalna wartość znamionowa prądu zwarciovego		100 kA RMS (uwarunkowane przez wewnętrzny dopasowany przełącznik ze szczytowym wyzwalaczem magnetycznym 90 kA)				
Tyrystor I ² t (kA*s ²)		16245				16245
Wyzwalacz magnetyczny BF2		39 kA				
Ochrona		Przełącznik z zabezpieczeniem przed napięciem zwrotnym				

(23) Obsługiwane są systemy dystrybucji zasilania TN, TT i IT.

(24) Źródło WYE – obsługiwane są źródła uziemiane stale i wysokooporowo. Uziemienie narożne (liniowe) nie jest dozwolone.

(25) System może pracować przy napięciu 600 V przez 1 minutę.

(26) Przy znamionowym napięciu wejściowym i pełnym naładowaniu.

(27) Obsługiwane są systemy dystrybucji zasilania TN, TT i IT bez uziemionych kabli liniowych.

(28) Połączenie 4-przewodowe z przewodami neutralnymi nie jest zgodne z przepisami FCC dla szafy we/wy 1500 kW.

Napięcie (V)		380	400	415	440	480
Wyjście	Połączenia	IEC: L1, L2, L3, N, PE lub L1, L2, L3, PE UL ⁽²⁹⁾ : L1, L2, L3, G, GEC ⁽³⁰⁾				
	Zdolność przeciążeniowa	Normalny tryb pracy: 150% przez 1 minutę, 125% przez 10 minut Praca bateryjna: 128% przez 10 sekund, 115% przez 1 minutę Praca w trybie obejścia: 110% ⁽³¹⁾ ciągle, 1000% dla 100 ms				
	Tolerancja napięcia wyjściowego	Obciążenie symetryczne: ±1%, Obciążenie niesymetryczne: ±3%				
	Reakcja na obciążenie dynamiczne	±5% po 2 ms, ±1% po 50 ms				
	Współczynnik mocy wyjściowej	1				
	Znamionowy prąd wyjściowy (A)	1519	1443	1391	1312	1203
	Minimalna wartość znamionowa prądu zwarciovego ⁽³²⁾	Zależna od ochrony od strony sieci. Szczegółowe informacje można znaleźć w sekcji „Zalecane zabezpieczenie od strony sieci oraz przekroje kabli – IEC”.				
	Maksymalna wartość znamionowa prądu zwarciovego ⁽³³⁾	100 kA RMS				
	Wytrzymałość zwarciova falownika wyjścia	Zmienia się z czasem. Zobacz wykres i tabelę wartości w sekcji Wytrzymałość zwarciova falownika (obejście niedostępne), strona 42.				
	Współczynnik zawartości harmonicznyc (THDU)	<2% przy 100% obciążenia liniowego, <3% przy 100% obciążenia nieliniowego				
	Częstotliwość wyjściowa (Hz)	50/60 (synchronizacja z obejściem), 50/60 Hz 0,1% (bez synchronizacji z bypassem)				
	Szybkość synchronizacji (Hz/s)	Programowalne: 0,25; 0,5; 1; 2; 4, 6				
	Klasyfikacja wydajności wyjściowej (zgodna z normą IEC/ EN62040-3)	Podwójna konwersja: VFI-SS-111				
	Współczynnik szczytu obciążenia	Do 3 (THDU < 5%)				
Współczynnik mocy obciążenia	od 0,7 pojemnościowy do 0,5 indukcyjny bez obniżenia					

⁽²⁹⁾ Połączenie 4-przewodowe z przewodami neutralnymi nie jest zgodne z przepisami FCC dla szafy we/wy 1500 kW

⁽³⁰⁾ Wg. NEC 250.30.

⁽³¹⁾ 125% for 480 V.

⁽³²⁾ Minimalna wartość znamionowa zwarcia dla wyjścia uwzględnia prąd zwrotny przez obejście równoległych zasilaczy UPS.

⁽³³⁾ Maksymalna wartość znamionowa zwarcia dla wyjścia uwzględnia prąd zwrotny przez obejście równoległych zasilaczy UPS.

	Napięcie (V)	380	400	415	440	480
Bateria (VRLA)	Moc ładowarki w % mocy wyjściowej	35% przy obciążeniu ≤80%, 12% przy obciążeniu 100%				40% przy obciążeniu ≤80%, 15% przy obciążeniu 100%
	Maksymalna moc ładowarki (kW)	120 przy 100% obciążenia, 350 przy <80% obciążenia				150 przy 100% obciążenia, 400 przy <80% obciążenia
	Napięcie znamionowe akumulatora (VDC)	480				
	Napięcie znamionowe przy ładowaniu ciągłym (VDC)	546				
	Końcowe napięcie rozładowania (pełne obciążenie) (VDC)	384				
	Końcowe napięcie rozładowania (brak obciążenia) (VDC)	420				
	Prąd baterii przy pełnym obciążeniu i przy nominalnym napięciu baterii (A)	2179				
	Prąd baterii przy pełnym obciążeniu i minimalnym napięciu baterii (A)	2724				
	Maksymalna wartość znamionowa prądu zwarcowego	50 kA				
	Maksymalny czas podtrzymania bateryjnego	Nieograniczony				
	Kompensacja temperaturowa (na ogniwo)	-3,3 mV na °C dla T ≥ 25°C, 0 mV na °C dla T < 25°C				
	Prąd tętniący	< 5% C20 (5 minut podtrzymania bateryjnego)				
	Test baterii	Ręczny/automatyczny (do wyboru)				
	Ochrona przed głębokim rozładowaniem	Tak				
	Ponowne ładowanie zgodnie z temperaturą baterii	Tak				

Dane techniczne zasilacza UPS 1100 kW z szafą we/wy 1500 kW

	Napięcie (V)	380	400	415	440	480
Wejście	Połączenia	IEC: L1, L2, L3, PE ⁽³⁴⁾ UL: L1, L2, L3 + G ⁽³⁵⁾				
	Zakres napięcia wejściowego (V) ⁽³⁶⁾	340-456	340-480	353-498	374-528	408-576
	Częstotliwość (Hz)	40-70				
	Znamionowy prąd wejściowy (A)	1796	1704	1641	1540	1421
	Maksymalny prąd wejściowy (A) ⁽³⁷⁾	2026	1947	1874	1759	1666
	Limit prądu wejściowego (A)	1958			1830	1672
	Minimalna wartość znamionowa prądu zwarciego	Zależna od ochrony od strony sieci. Szczegółowe informacje można znaleźć w sekcji „Zalecane zabezpieczenie od strony sieci oraz przekroje kabli – IEC”.				
	Maksymalna wartość znamionowa prądu zwarciego	100 kA RMS				
	Współczynnik zawartości harmoniczných (THDI)	<3% przy 100% obciążenia, <4% przy 50% obciążenia <9% przy 25% obciążenia				
	Wejściowy współczynnik mocy	0,99 przy >40% obciążenia, 0,98 przy >20% obciążenia, 0,97 przy >10% obciążenia				
	Ochrona	Styczniki				
	Czas narastania	Adaptacyjny 1-300 s				
Obejście	Połączenia	IEC: L1, L2, L3, N, PE lub L1, L2, L3, PE ⁽³⁸⁾ UL ⁽³⁹⁾ : L1, L2, L3, G				
	Zakres napięcia obejścia (V)	342-418	360-440	374-457	396-484	432-528
	Częstotliwość (Hz)	50 lub 60				
	Zakres częstotliwości (Hz)	Programowalne: ±0,1, ±3, ±10. Domyślny to ±3				
	Znamionowy prąd obejścia (A)	1789	1700	1639	1545	1412
	Minimalna wartość znamionowa prądu zwarciego	Zależna od ochrony od strony sieci. Szczegółowe informacje można znaleźć w sekcji „Zalecane zabezpieczenie od strony sieci oraz przekroje kabli – IEC”.				
	Maksymalna wartość znamionowa prądu zwarciego	100 kA RMS (uwarunkowane przez wewnętrzny dopasowany przelącznik ze szczytowym wyzwalaczem magnetycznym 90 kA)				
	Tyrystor I ² t (kA*s ²)	16245				16245
	Wyzwalacz magnetyczny BF2	39 kA				
	Ochrona	Przelącznik z zabezpieczeniem przed napięciem zwrotnym				

⁽³⁴⁾ Obsługiwane są systemy dystrybucji zasilania TN, TT i IT.

⁽³⁵⁾ Źródło WYE – obsługiwane są źródła uziemiane stale i wysokooporowo. Uziemienie narażone (liniowe) nie jest dozwolone.

⁽³⁶⁾ System może pracować przy napięciu 600 V przez 1 minutę.

⁽³⁷⁾ Przy znamionowym napięciu wejściowym i pełnym naładowaniu.

⁽³⁸⁾ Obsługiwane są systemy dystrybucji zasilania TN, TT i IT bez uziemionych kabli liniowych.

⁽³⁹⁾ Połączenie 4-przewodowe z przewodami neutralnymi nie jest zgodne z przepisami FCC dla szafy we/wy 1500 kW.

Napięcie (V)		380	400	415	440	480
Wyjście	Połączenia	IEC: L1, L2, L3, N, PE lub L1, L2, L3, PE UL ⁽⁴⁰⁾ : L1, L2, L3, G, GEC ⁽⁴¹⁾				
	Zdolność przeciążeniowa	Normalny tryb pracy: 150% przez 1 minutę, 125% przez 10 minut Praca bateryjna: 128% przez 10 sekund, 115% przez 1 minutę Praca w trybie obejścia: 110% ⁽⁴²⁾ ciągle, 1000% dla 100 ms				
	Tolerancja napięcia wyjściowego	Obciążenie symetryczne: ±1%, Obciążenie niesymetryczne: ±3%				
	Reakcja na obciążenie dynamiczne	±5% po 2 ms, ±1% po 50 ms				
	Współczynnik mocy wyjściowej	1				
	Znamionowy prąd wyjściowy (A)	1671	1588	1530	1443	1323
	Minimalna wartość znamionowa prądu zwarciovego ⁽⁴³⁾	Zależna od ochrony od strony sieci. Szczegółowe informacje można znaleźć w sekcji „Zalecane zabezpieczenie od strony sieci oraz przekroje kabli – IEC”.				
	Maksymalna wartość znamionowa prądu zwarciovego ⁽⁴⁴⁾	100 kA RMS				
	Wytrzymałość zwarciovą falownika wyjścia	Zmienia się z czasem. Zobacz wykres i tabelę wartości w sekcji Wytrzymałość zwarciovą falownika (obejście niedostępne), strona 42.				
	Współczynnik zawartości harmonicznych (THDU)	<2% przy 100% obciążenia liniowego, <3% przy 100% obciążenia nieliniowego				
	Częstotliwość wyjściowa (Hz)	50/60 (synchronizacja z obejściem), 50/60 Hz 0,1% (bez synchronizacji z bypassesem)				
	Szybkość synchronizacji (Hz/s)	Programowalne: 0,25; 0,5; 1; 2; 4, 6				
	Klasyfikacja wydajności wyjściowej (zgodna z normą IEC/ EN62040-3)	Podwójna konwersja: VFI-SS-111				
	Współczynnik szczytu obciążenia	Do 3 (THDU < 5%)				
	Współczynnik mocy obciążenia	od 0,7 pojemnościowy do 0,5 indukcyjny bez obniżenia				

(40) Połączenie 4-przewodowe z przewodami neutralnymi nie jest zgodne z przepisami FCC dla szafy we/wy 1500 kW

(41) Wg. NEC 250.30.

(42) 125% for 480 V.

(43) Minimalna wartość znamionowa zwarcia dla wyjścia uwzględnia prąd zwrotny przez obejście równoległych zasilaczy UPS.

(44) Maksymalna wartość znamionowa zwarcia dla wyjścia uwzględnia prąd zwrotny przez obejście równoległych zasilaczy UPS.

	Napięcie (V)	380	400	415	440	480
Bateria (VRLA)	Moc ładowarki w % mocy wyjściowej	35% przy obciążeniu ≤80%, 12% przy obciążeniu 100%				40% przy obciążeniu ≤80%, 15% przy obciążeniu 100%
	Maksymalna moc ładowarki (kW)	132 przy 100% obciążenia, 385 przy <80% obciążenia				165 przy 100% obciążenia, 440 przy <80% obciążenia
	Napięcie znamionowe akumulatora (VDC)	480				
	Napięcie znamionowe przy ładowaniu ciągłym (VDC)	546				
	Końcowe napięcie rozładowania (pełne obciążenie) (VDC)	384				
	Końcowe napięcie rozładowania (brak obciążenia) (VDC)	420				
	Prąd baterii przy pełnym obciążeniu i przy nominalnym napięciu baterii (A)	2397				
	Prąd baterii przy pełnym obciążeniu i minimalnym napięciu baterii (A)	2996				
	Maksymalna wartość znamionowa prądu zwarcowego	50 kA				
	Maksymalny czas podtrzymania bateryjnego	Nieograniczony				
	Kompensacja temperaturowa (na ogniwo)	-3,3 mV na °C dla T ≥ 25°C, 0 mV na °C dla T < 25°C				
	Prąd tętniący	< 5% C20 (5 minut podtrzymania bateryjnego)				
	Test baterii	Ręczny/automatyczny (do wyboru)				
	Ochrona przed głębokim rozładowaniem	Tak				
	Ponowne ładowanie zgodnie z temperaturą baterii	Tak				

Dane techniczne zasilacza UPS 1250 kW z szafą we/wy 1500 kW

Napięcie (V)		380	400	415	440	480
Wejście	Połączenia	IEC: L1, L2, L3, PE ⁽⁴⁵⁾ UL: L1, L2, L3 + G ⁽⁴⁶⁾				
	Zakres napięcia wejściowego (V) ⁽⁴⁷⁾	340-456	340-480	353-498	374-528	408-576
	Częstotliwość (Hz)	40-70				
	Znamionowy prąd wejściowy (A)	2041	1937	1865	1750	1615
	Maksymalny prąd wejściowy (A) ⁽⁴⁸⁾	2303	2212	2130	1999	1893
	Limit prądu wejściowego (A)	2225			2080	1900
	Minimalna wartość znamionowa prądu zwarcowego	Zależna od ochrony od strony sieci. Szczegółowe informacje można znaleźć w sekcji „Zalecane zabezpieczenie od strony sieci oraz przekroje kabli – IEC”.				
	Maksymalna wartość znamionowa prądu zwarcowego	100 kA RMS				
	Współczynnik zawartości harmonicznych (THDI)	<3% przy 100% obciążenia, <4% przy 50% obciążenia <9% przy 25% obciążenia				
	Wejściowy współczynnik mocy	0,99 przy >40% obciążenia, 0,98 przy >20% obciążenia, 0,97 przy >10% obciążenia				
	Ochrona	Styczniki				
	Czas narastania	Adaptacyjny 1-300 s				
Obejście	Połączenia	IEC: L1, L2, L3, N, PE lub L1, L2, L3, PE ⁽⁴⁹⁾ UL ⁽⁵⁰⁾ : L1, L2, L3, G				
	Zakres napięcia obejścia (V)	342-418	360-440	374-457	396-484	432-528
	Częstotliwość (Hz)	50 lub 60				
	Zakres częstotliwości (Hz)	Programowalne: ±0,1, ±3, ±10. Domyślny to ±3				
	Znamionowy prąd obejścia (A)	2033	1931	1862	1756	1605
	Minimalna wartość znamionowa prądu zwarcowego	Zależna od ochrony od strony sieci. Szczegółowe informacje można znaleźć w sekcji „Zalecane zabezpieczenie od strony sieci oraz przekroje kabli – IEC”.				
	Maksymalna wartość znamionowa prądu zwarcowego	100 kA RMS (uwarunkowane przez wewnętrzny dopasowany przełącznik ze szczytowym wyzwalaczem magnetycznym 90 kA)				
	Tyrystor I ² t (kA*s ²)	16245				16245
	Wyzwalacz magnetyczny BF2	39 kA				
	Ochrona	Przełącznik z zabezpieczeniem przed napięciem zwrotnym				

(45) Obsługiwane są systemy dystrybucji zasilania TN, TT i IT.

(46) Źródło WYE – obsługiwane są źródła uziemiane stale i wysokooporowo. Uziemienie narażone (liniowe) nie jest dozwolone.

(47) System może pracować przy napięciu 600 V przez 1 minutę.

(48) Przy znamionowym napięciu wejściowym i pełnym naładowaniu.

(49) Obsługiwane są systemy dystrybucji zasilania TN, TT i IT bez uziemionych kabli liniowych.

(50) Połączenie 4-przewodowe z przewodami neutralnymi nie jest zgodne z przepisami FCC dla szafy we/wy 1500 kW.

Napięcie (V)		380	400	415	440	480
Wyjście	Połączenia	IEC: L1, L2, L3, N, PE lub L1, L2, L3, PE UL ⁽⁵¹⁾ : L1, L2, L3, G, GEC ⁽⁵²⁾				
	Zdolność przeciążeniowa	Normalny tryb pracy: 150% przez 1 minutę, 125% przez 10 minut Praca bateryjna: 128% przez 10 sekund, 115% przez 1 minutę Praca w trybie obejścia: 110% ⁽⁵³⁾ ciągle, 1000% dla 100 ms				
	Tolerancja napięcia wyjściowego	Obciążenie symetryczne: ±1%, Obciążenie niesymetryczne: ±3%				
	Reakcja na obciążenie dynamiczne	±5% po 2 ms, ±1% po 50 ms				
	Współczynnik mocy wyjściowej	1				
	Znamionowy prąd wyjściowy (A)	1899	1804	1739	1640	1504
	Minimalna wartość znamionowa prądu zwarciovego ⁽⁵⁴⁾	Zależna od ochrony od strony sieci. Szczegółowe informacje można znaleźć w sekcji „Zalecane zabezpieczenie od strony sieci oraz przekroje kabli – IEC”.				
	Maksymalna wartość znamionowa prądu zwarciovego ⁽⁵⁵⁾	100 kA RMS				
	Wytrzymałość zwarciovą falownika wyjścia	Zmienia się z czasem. Zobacz wykres i tabelę wartości w sekcji Wytrzymałość zwarciovą falownika (obejście niedostępne), strona 42.				
	Współczynnik zawartości harmoniczných (THDU)	<2% przy 100% obciążenia liniowego, <3% przy 100% obciążenia nieliniowego				
	Częstotliwość wyjściowa (Hz)	50/60 (synchronizacja z obejściem), 50/60 Hz 0,1% (bez synchronizacji z bypassem)				
	Szybkość synchronizacji (Hz/s)	Programowalne: 0,25; 0,5; 1; 2; 4, 6				
	Klasyfikacja wydajności wyjściowej (zgodna z normą IEC/ EN62040-3)	Podwójna konwersja: VFI-SS-111				
	Współczynnik szczytu obciążenia	Do 3 (THDU < 5%)				
Współczynnik mocy obciążenia	od 0,7 pojemnościowy do 0,5 indukcyjny bez obniżenia					

(51) Połączenie 4-przewodowe z przewodami neutralnymi nie jest zgodne z przepisami FCC dla szafy we/wy 1500 kW

(52) Wg. NEC 250.30.

(53) 125% for 480 V.

(54) Minimalna wartość znamionowa zwarcia dla wyjścia uwzględnia prąd zwrotny przez obejście równoległych zasilaczy UPS.

(55) Maksymalna wartość znamionowa zwarcia dla wyjścia uwzględnia prąd zwrotny przez obejście równoległych zasilaczy UPS.

Napięcie (V)		380	400	415	440	480
Bateria (VRLA)	Moc ładowarki w % mocy wyjściowej	35% przy obciążeniu ≤80%, 12% przy obciążeniu 100%				40% przy obciążeniu ≤80%, 15% przy obciążeniu 100%
	Maksymalna moc ładowarki (kW)	150 przy 100% obciążenia, 437 przy <80% obciążenia				187,5 przy 100% obciążenia, 500 przy <80% obciążenia
	Napięcie znamionowe akumulatora (VDC)	480				
	Napięcie znamionowe przy ładowaniu ciągłym (VDC)	546				
	Końcowe napięcie rozładowania (pełne obciążenie) (VDC)	384				
	Końcowe napięcie rozładowania (brak obciążenia) (VDC)	420				
	Prąd baterii przy pełnym obciążeniu i przy nominalnym napięciu baterii (A)	2724				
	Prąd baterii przy pełnym obciążeniu i minimalnym napięciu baterii (A)	3405				
	Maksymalna wartość znamionowa prądu zwarcowego	50 kA				
	Maksymalny czas podtrzymania bateryjnego	1 godzina				
	Kompensacja temperaturowa (na ogniwo)	-3,3 mV na °C dla T ≥ 25°C, 0 mV na °C dla T < 25°C				
	Prąd tężący	< 5% C20 (5 minut podtrzymania bateryjnego)				
	Test baterii	Ręczny/automatyczny (do wyboru)				
	Ochrona przed głębokim rozładowaniem	Tak				
	Ponowne ładowanie zgodnie z temperaturą baterii	Tak				

Dane techniczne zasilacza UPS 1500 kW z szafą we/wy 1500 kW

	Napięcie (V)	380	400	415	440	480
Wejście	Połączenia	IEC: L1, L2, L3, PE ⁽⁵⁶⁾ UL: L1, L2, L3 + G ⁽⁵⁷⁾				
	Zakres napięcia wejściowego (V) ⁽⁵⁸⁾	340-456	340-480	353-498	374-528	408-576
	Częstotliwość (Hz)	40-70				
	Znamionowy prąd wejściowy (A)	2449	2325	2238	2100	1937
	Maksymalny prąd wejściowy (A) ⁽⁵⁹⁾	2763	2654	2555	2398	2271
	Limit prądu wejściowego (A)	2670			2496	2280
	Minimalna wartość znamionowa prądu zwarciego	Zależna od ochrony od strony sieci. Szczegółowe informacje można znaleźć w sekcji „Zalecane zabezpieczenie od strony sieci oraz przekroje kabli – IEC”.				
	Maksymalna wartość znamionowa prądu zwarciego	100 kA RMS				
	Współczynnik zawartości harmonicznnych (THDI)	<3% przy 100% obciążenia, <4% przy 50% obciążenia<9% przy 25% obciążenia				
	Wejściowy współczynnik mocy	0,99 przy >40% obciążenia, 0,98 przy >20% obciążenia, 0,97 przy >10% obciążenia				
	Ochrona	Styczniki				
	Czas narastania	Adaptacyjny 1-300 s				
Obejście	Połączenia	IEC: L1, L2, L3, N, PE lub L1, L2, L3, PE ⁽⁶⁰⁾ UL ⁽⁶¹⁾ : L1, L2, L3, G				
	Zakres napięcia obejścia (V)	342-418	360-440	374-457	396-484	432-528
	Częstotliwość (Hz)	50 lub 60				
	Zakres częstotliwości (Hz)	Programowalne: ±0,1, ±3, ±10. Domyślny to ±3				
	Znamionowy prąd obejścia (A)	2440	2318	2234	2107	1926
	Minimalna wartość znamionowa prądu zwarciego	Zależna od ochrony od strony sieci. Szczegółowe informacje można znaleźć w sekcji „Zalecane zabezpieczenie od strony sieci oraz przekroje kabli – IEC”.				
	Maksymalna wartość znamionowa prądu zwarciego	100 kA RMS (uwarunkowane przez wewnętrzny dopasowany przelącznik ze szczytowym wyzwalaczem magnetycznym 90 kA)				
	Tyrystor I ² t (kA*s ²)	16245 (1500 kW we/wy)				
	Wyzwalacz magnetyczny BF2	39 kA				
	Ochrona	Przelącznik z zabezpieczeniem przed napięciem zwrotnym				

⁽⁵⁶⁾ Obsługiwane są systemy dystrybucji zasilania TN, TT i IT.

⁽⁵⁷⁾ Źródło WYE – obsługiwane są źródła uziemiane stale i wysokooporowo. Uziemienie narażne (liniowe) nie jest dozwolone.

⁽⁵⁸⁾ System może pracować przy napięciu 600 V przez 1 minutę.

⁽⁵⁹⁾ Przy znamionowym napięciu wejściowym i pełnym naładowaniu.

⁽⁶⁰⁾ Obsługiwane są systemy dystrybucji zasilania TN, TT i IT bez uziemionych kabli liniowych.

⁽⁶¹⁾ Połączenie 4-przewodowe z przewodami neutralnymi nie jest zgodne z przepisami FCC dla szafy we/wy 1500 kW.

Napięcie (V)		380	400	415	440	480
Wyjście	Połączenia	IEC: L1, L2, L3, N, PE lub L1, L2, L3, PE UL ⁽⁶²⁾ : L1, L2, L3, G, GEC ⁽⁶³⁾				
	Zdolność przeciążeniowa	150% przez 1 minutę, 125% przez 10 minut (normalny tryb pracy) 115% przez 1 minutę (tryb pracy bateryjnej) 110% ciągle, 1000% przez 100 ms (tryb pracy obejścia)				
	Tolerancja napięcia wyjściowego	Obciążenie symetryczne: ±1%, Obciążenie niesymetryczne: ±3%				
	Reakcja na obciążenie dynamiczne	±5% po 2 ms, ±1% po 50 ms				
	Współczynnik mocy wyjściowej	1				
	Znamionowy prąd wyjściowy (A)	2279	2165	2087	1968	1804
	Minimalna wartość znamionowa prądu zwarciovego ⁽⁶⁴⁾	Zależna od ochrony od strony sieci. Szczegółowe informacje można znaleźć w sekcji „Zalecane zabezpieczenie od strony sieci oraz przekroje kabli – IEC”.				
	Maksymalna wartość znamionowa prądu zwarciovego ⁽⁶⁵⁾	100 kA RMS				
	Wytrzymałość zwarciova falownika wyjścia	Zmienia się z czasem. Zobacz wykres i tabelę wartości w sekcji Wytrzymałość zwarciova falownika (obejście niedostępne), strona 42.				
	Współczynnik zawartości harmonicznych (THDU)	<2% przy 100% obciążenia liniowego, <3% przy 100% obciążenia nieliniowego				
	Częstotliwość wyjściowa (Hz)	50/60 (synchronizacja z obejściem), 50/60 Hz 0,1% (bez synchronizacji z bypassem)				
	Szybkość synchronizacji (Hz/s)	Programowalne: 0,25; 0,5; 1; 2; 4, 6				
	Klasyfikacja wydajności wyjściowej (zgodna z normą IEC/ EN62040-3)	Podwójna konwersja: VFI-SS-111				
	Współczynnik szczytu obciążenia	Do 3 (THDU < 5%)				
	Współczynnik mocy obciążenia	od 0,7 pojemnościowy do 0,5 indukcyjny bez obniżenia				

(62) Połączenie 4-przewodowe z przewodami neutralnymi nie jest zgodne z przepisami FCC dla szafy we/wy 1500 kW

(63) Wg. NEC 250.30.

(64) Minimalna wartość znamionowa zwarcia dla wyjścia uwzględnia prąd zwrotny przez obejście równoległych zasilaczy UPS.

(65) Maksymalna wartość znamionowa zwarcia dla wyjścia uwzględnia prąd zwrotny przez obejście równoległych zasilaczy UPS.

Napięcie (V)		380	400	415	440	480
Bateria (VRLA)	Moc ładowarki w % mocy wyjściowej	35% przy obciążeniu ≤80%, 12% przy obciążeniu 100%				40% przy obciążeniu ≤80%, 15% przy obciążeniu 100%
	Maksymalna moc ładowarki (kW)	525 przy 80% obciążenia, 180 przy 100% obciążenia,				600 przy 80% obciążenia, 225 przy 100% obciążenia
	Napięcie znamionowe akumulatora (VDC)	480				
	Napięcie znamionowe przy ładowaniu ciągłym (VDC)	546				
	Końcowe napięcie rozładowania (pełne obciążenie) (VDC)	384				
	Końcowe napięcie rozładowania (brak obciążenia) (VDC)	420				
	Prąd baterii przy pełnym obciążeniu i przy nominalnym napięciu baterii (A)	3269				
	Prąd baterii przy pełnym obciążeniu i minimalnym napięciu baterii (A)	4086				
	Maksymalna wartość znamionowa prądu zwarcowego	50 kA				
	Maksymalny czas podtrzymania bateryjnego	1 godzina				
	Kompensacja temperaturowa (na ogniwo)	-3,3 mV na °C dla T ≥ 25°C, 0 mV na °C dla T < 25°C				
	Prąd tętniący	< 5% C20 (5 minut podtrzymania bateryjnego)				
	Test baterii	Ręczny/automatyczny (do wyboru)				
	Ochrona przed głębokim rozładowaniem	Tak				
	Ponowne ładowanie zgodnie z temperaturą baterii	Tak				

Zalecane zabezpieczenie od strony sieci oraz przekroje kabli – IEC

⚠️⚠️ NIEBEZPIECZEŃSTWO

RYZIKO PORAŻENIA PRĄDEM, WYSTĄPIENIA WYBUCHU LUB ŁUKU ELEKTRYCZNEGO

Wymagane jest łatwo dostępne urządzenie rozłączające do ochrony od strony sieci. Maksymalny czas rozłączenia prądu zwarcia: 46 sekund na 200% wejścia.

Nieprzestrzeganie tych instrukcji skutkuje poważnymi obrażeniami ciała lub śmiercią.

UWAGA: Ochrona przed przetężeniem powinna zostać zapewniona przez podmioty zewnętrzne.

Przekroje kabli podane w niniejszej instrukcji są oparte na tabelach B.52.12 oraz B.52.13 normy IEC 60364-5-52 z następującymi założeniami:

- Kable do 90°C
- Temperatura otoczenia 30°C
- Użycie przewodów miedzianych lub aluminiowych
- Sposób instalacji F4 dla kabli DC i sposób instalacji F5 dla kabli AC, skorygowany dla pojedynczej warstwy na perforowanym korytku kablowym.

Kable PE mają wymiary zgodne z tabelą 54.2 normy IEC 60364-5-54. Minimalny przekrój przewodów ochronnych.

UWAGA: Zawsze należy brać pod uwagę rozmiar przewodu PE zgodnie z całą instalacją elektryczną. Minimalny rozmiar przewodu PE musi być zgodny z lokalnymi przepisami bezpieczeństwa dla urządzeń o wysokim natężeniu przewodu PE.

Jeżeli temperatura otoczenia wynosi ponad 30°C, należy wybrać przewody o większym przekroju zgodnie ze współczynnikami korekty określonymi przez Międzynarodową Komisję Elektrotechniczną (IEC).

UWAGA: Zastosowanie przewodów aluminiowych może ograniczyć liczbę równoległych szaf bateryjnych litowo-jonowych. Aby uzyskać więcej informacji, skontaktuj się z firmą Schneider Electric.

NOTYFIKACJA

RYZIKO USZKODZENIA SPRZĘTU

Aby zapewnić prawidłowy podział obciążenia podczas pracy w trybie obejścia w układzie równoległym, należy stosować się do poniższych zaleceń:

- Kable obejścia muszą mieć taką samą długość dla wszystkich zasilaczy UPS.
- Kable wyjściowe muszą mieć taką samą długość dla wszystkich zasilaczy UPS.
- Kable wejściowe muszą mieć taką samą długość dla wszystkich zasilaczy UPS w układzie z pojedynczym zasilaniem.
- Należy przestrzegać zaleceń dotyczących pozycjonowania kabli.
- Reaktancja układu szynoprzewodów w rozdzielnicy obejścia/wejścia i wyjścia musi być taki sam dla wszystkich zasilaczy UPS.

Nieprzestrzeganie powyższych zaleceń może skutkować nierównomiernym rozłożeniem obciążenia w obejściu i przeciążeniem poszczególnych zasilaczy UPS.

Nieprzestrzeganie tych instrukcji może skutkować uszkodzeniem sprzętu.

NOTYFIKACJA

RYZIKO NIEZAMIERZONEGO URUCHOMIENIA URZĄDZENIA

Jeśli do ochrony przed awarią uziemiania od strony sieci stosowane jest urządzenie ochronne różnicowoprądowe (RCD), urządzenie RCD typu B musi mieć rozmiar niepowodujący prądu upływowego produktu. Maksymalne natężenie rozruchowego prądu upływowego to 3 A. Maksymalne natężenie ciągłego prądu upływowego to 350 mA.

Nieprzestrzeganie tych instrukcji może skutkować uszkodzeniem sprzętu.

Ochrona od strony sieci zgodnie z wymaganiami IEC oraz minimalne potencjalne zwarcie między fazą a uziemieniem na zaciskach wejścia/wyjścia zasilacza UPS

NIEBEZPIECZEŃSTWO

RYZYKO PORAŻENIA PRĄDEM, WYSTĄPIENIA WYBUCHU LUB ŁUKU ELEKTRYCZNEGO

Urządzenie chroniące przed prądem przetężeniowym od strony sieci (i jego ustawienia) musi mieć rozmiar zapewniający czas rozłączenia w granicach 0,2 sekundy lub krótszy dla minimalnego przewidzianego prądu zwarcia między fazą a uziemieniem, obliczonego lub zmierzonego na zaciskach wejścia/obejścia zasilacza UPS.

Nieprzestrzeganie tych instrukcji skutkuje poważnymi obrażeniami ciała lub śmiercią.

Jeśli urządzenie chroniące przed prądem przetężeniowym od strony sieci jest wyłącznikiem z regulowanym zabezpieczeniem zwarciovym, możliwe jest dostosowanie prądu zabezpieczenia zwarciovego i opóźnienia zwarciovego (jeśli występuje), aby spełnić wymóg 0,2 sekundy dla obliczonego lub zmierzonego prądu zwarcia między fazą a uziemieniem na zaciskach wejścia/obejścia zasilacza UPS.

Zalecane zabezpieczenie od strony sieci oraz przekroje kabli dla zasilacza UPS 1250 kW

	Maksymalne OCPD (A)				Rozmiar kabla według fazy (mm ²) Miedź / Aluminium				Rozmiar kabla PE (mm ²) Miedź / Aluminium			
	380	400	415	440	380	400	415	440	380	400	415	440
Napięcie (V)												
Wejście	2500 <i>I_r</i> =0,9	2500 <i>I_r</i> =0,9	2500 <i>I_r</i> =0,9	2500 <i>I_r</i> =0,9	5x240/ 6x300	5x240/ 6x300	5x240/ 6x300	5x240/ 6x300	3x240/ 3x300	3x240/ 3x300	3x240/ 3x300	3x240/ 3x300
Obejście	2000 <i>I_r</i> =0,98	2000 <i>I_r</i> =0,95	2000 <i>I_r</i> =0,9	2000 <i>I_r</i> =0,9	4x300/ 5x300	4x300/ 5x300	4x240/ 5x300	4x240/ 5x300	2x300/ 3x300	2x300/ 3x300	2x240/ 3x300	2x240/ 3x300
Wyjście	2000 <i>I_r</i> =0,98	2000 <i>I_r</i> =0,95	2000 <i>I_r</i> =0,9	2000 <i>I_r</i> =0,9	4x300/ 5x300	4x300/ 5x300	4x240/ 5x300	4x240/ 5x300	2x300/ 3x300	2x300/ 3x300	2x240/ 3x300	2x240/ 3x300
Bateria	4000	4000	4000	4000	6x300/ 7x300	6x300/ 7x300	6x300/ 7x300	6x300/ 7x300	3x300/ 4x300	3x300/ 4x300	3x300/ 4x300	3x300/ 4x300

Zalecane zabezpieczenie od strony sieci oraz przekroje kabli dla zasilacza UPS 1500 kW

	Maksymalne OCPD (A)				Rozmiar kabla według fazy (mm ²) Miedź / Aluminium				Rozmiar kabla PE (mm ²) Miedź / Aluminium			
	380	400	415	440	380	400	415	440	380	400	415	440
Napięcie (V)												
Wejście	3200 ⁽⁶⁶⁾	3200 ⁽⁶⁶⁾	3200 ⁽⁶⁶⁾	2500 ⁽⁶⁷⁾	7x240/ 9x240	7x240/ 9x240	7x240/ 9x240	6x240/ 8x240	4x240/ 5x240	4x240/ 5x240	4x240/ 5x240	3x240/ 4x240
Obejście	2500 ⁽⁶⁸⁾	2500 ⁽⁶⁶⁾	2500 ⁽⁶⁶⁾	2000 ⁽⁶⁷⁾	6x240/ 7x240	5x240/ 7x240	5x240/ 7x240	5x240/ 6x240	3x240/ 4x240	3x240/ 4x240	3x240/ 4x240	3x240/ 3x240

⁽⁶⁶⁾ Prąd dopuszczalny długotrwale (*I_r*) = 0,9.

⁽⁶⁷⁾ Prąd dopuszczalny długotrwale (*I_r*) = 1,0.

⁽⁶⁸⁾ Prąd dopuszczalny długotrwale (*I_r*) = 0,95.

Napięcie (V)	Maksymalne OCPD (A)				Rozmiar kabla według fazy (mm ²) Miedź / Aluminium				Rozmiar kabla PE (mm ²) Miedź / Aluminium			
	380	400	415	440	380	400	415	440	380	400	415	440
Wyjście	2500 ⁽⁶⁹⁾	2500 ⁽⁷⁰⁾	2500 ⁽⁷⁰⁾	2000 ⁽⁷¹⁾	6x240/ 7x240	5x240/ 7x240	5x240/ 7x240	5x240/ 6x240	3x240/ 4x240	3x240/ 4x240	3x240/ 4x240	3x240/ 3x240
Bateria	4000	4000	4000	4000	8x240/ 10x240	8x240/ 10x240	8x240/ 10x240	8x240/ 10x240	4x240/ 5x240	4x240/ 5x240	4x240/ 5x240	4x240/ 5x240

Zalecane rozmiary śrub i obejm dla IEC

Rozmiar kabla w mm ²	Rozmiar śruby	Typ obejmy kabla
16	M10 x 40 mm	TLK 16-10
25	M10 x 40 mm	TLK 25-10
35	M10 x 40 mm	TLK 35-10
50	M10 x 40 mm	TLK 50-10
70	M10 x 40 mm	TLK 70-10
95	M10 x 40 mm	TLK 95-10
120	M10 x 40 mm	TLK 120-10
150	M10 x 40 mm	TLK 150-10
185	M10 x 40 mm	TLK 185-10
240	M10 x 40 mm	TLK 240-10

(69) Prąd dopuszczalny długotrwale (I_r) = 0,95.

(70) Prąd dopuszczalny długotrwale (I_r) = 0,9.

(71) Prąd dopuszczalny długotrwale (I_r) = 1,0.

Zalecane zabezpieczenie od strony sieci oraz przekroje kabli – UL

▲ PRZESTROGA

ZAGROŻENIE POŻAREM

- Urządzenie można podłączyć do obwodu spełniającego poniższą specyfikację.
- Podłączaj tylko obwody zaopatrzone w maksymalne zabezpieczenia przeciążeniowe gałęzi zgodnie z poniższymi tabelami mocy zasilaczy UPS oraz amerykańskim Krajowym Kodeksem Elektrycznym, ANSI/NFPA70 i kanadyjskimi przepisami elektrycznymi, część I, C22.1.

Nieprzestrzeganie tych instrukcji może skutkować obrażeniami ciała lub uszkodzeniem sprzętu.

UWAGA: Ochrona przed przetężeniem powinna zostać zapewniona przez podmioty zewnętrzne.

UWAGA: Okablowanie musi być zgodne z lokalnymi i/lub krajowymi przepisami dotyczącymi instalacji elektrycznych (amerykański Krajowy Kodeks Elektryczny, ANSI/NFPA 70).

Przekroje kabli w niniejszej instrukcji są oparte na Tabeli 310.15 amerykańskiego Krajowego Kodeksu Elektrycznego (National Electrical Code 2014, NEC) z następującymi założeniami:

- Kable 90°C (THHN) dla końcówek 75°C
- Nie więcej niż 3 kable przewodzące prąd w każdym przewodzie
- Temperatura otoczenia maks. 30°C
- Użycie przewodów miedzianych lub aluminiowych
- Wyłączniki o mocy znamionowej 100%
- Nominalne warunki pracy

Jeżeli temperatura otoczenia wynosi ponad 30°C, należy użyć przewodników o większym przekroju lub dodatkowych przewodników równoległych zgodnie ze współczynnikami korekty określonymi w amerykańskim Krajowym Kodeksie Elektrycznym (National Electrical Code, NEC). Maksymalny dopuszczalny przekrój przewodu to 600 kcmil.

Przekrój przewodów uziemiających wyposażenie (Equipment Grounding Conductors, EGC) jest zgodny z Artykułem 250.122 i Tabelą 250.122 amerykańskiego Krajowego Kodeksu Elektrycznego (National Electrical Code, NEC) „Minimalny przekrój przewodów do uziemienia wyposażenia”.

UWAGA: Zawsze należy brać pod uwagę rozmiar EGC zgodnie z całą instalacją elektryczną.

UWAGA: Zastosowanie przewodników aluminiowych może ograniczyć liczbę równoległych szaf bateryjnych litowo-jonowych. Aby uzyskać więcej informacji, skontaktuj się z firmą Schneider Electric.

NOTYFIKACJA

RYZIKO USZKODZENIA SPRZĘTU

Aby zapewnić prawidłowy podział obciążenia podczas pracy w trybie obejścia w układzie równoległym, należy stosować się do poniższych zaleceń:

- Kable obejścia muszą mieć taką samą długość dla wszystkich zasilaczy UPS.
- Kable wyjściowe muszą mieć taką samą długość dla wszystkich zasilaczy UPS.
- Kable wejściowe muszą mieć taką samą długość dla wszystkich zasilaczy UPS w układzie z pojedynczym zasilaniem.
- Należy przestrzegać zaleceń dotyczących pozycjonowania kabli.
- Reaktancja układu szynoprzewodów w rozdzielnicy obejścia/wejścia i wyjścia musi być taki sam dla wszystkich zasilaczy UPS.

Nieprzestrzeganie powyższych zaleceń może skutkować nierównomiernym rozłożeniem obciążenia w obejściu i przeciążeniem poszczególnych zasilaczy UPS.

Nieprzestrzeganie tych instrukcji może skutkować uszkodzeniem sprzętu.

Zalecane zabezpieczenie od strony sieci oraz przekroje kabli dla zasilacza UPS 1500 kW

	Maksymalne OCPD (A)	Przekrój kabla fazowego (AWG/kcmil) Miedź / Aluminium	Przekrój kabla EGC (AWG/kcmil) ⁽⁷²⁾ Miedź / Aluminium
Wejście	2500 ⁽⁷³⁾	6x600/ 8x600	1x350 / 1x400
Obejście	2000 ⁽⁷³⁾	5x600/ 6x600	1x250 / 1x350
Wyjście	2000 ⁽⁷³⁾	5x600/ 6x600	1x250 / 1x350
Bateria	5000 ⁽⁷⁴⁾	11x600/ 14x600	1x700 kcmil/ –

Zalecane rozmiary śrub i obejm dla kabli miedzianych

Rozmiar kabla	Średnica śruby zacisku	Typ obejmy kabla	Narzędzie zaciskające	Pierścień zaciskowy
1/0 AWG	M12 x 35 mm	LCCF1/0–12–X	CT930	CD-920–2/0 Czarny P45
2/0 AWG	M12 x 35 mm	LCCF2/0–12–X	CT930	CD-920–3/0 Pomarańczowy P50
3/0 AWG	M12 x 35 mm	LCCF3/0–12–X	CT930	CD-920–4/0 Fioletowy P54
250 kcmil	M12 x 35 mm	LCCF250–12–X	CT-940CH/CT-2940	CD-920–300 Biały P66
300 kcmil	M12 x 35 mm	LCCF300–12–6	CT-940CH/CT-2940	CD-920–350 Czerwony P71
400 kcmil	M12 x 35 mm	LCCF400–12–6	CT-940CH/CT-2940	CD-920–500 Brązowy P87

(72) Jeśli kable są ułożone w przepustach, należy umieścić jeden kabel w każdym przepuście.

(73) Prąd dopuszczalny długotrwale (I_r) = 1,0

(74) Prąd dopuszczalny długotrwale (I_r) = 0,9

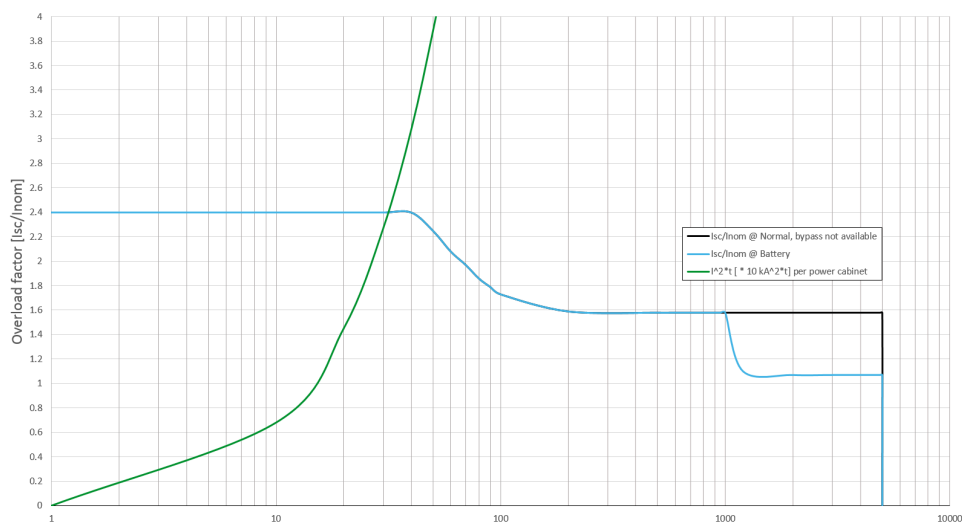
Rozmiar kabla	Średnica śruby zacisku	Typ obejmy kabla	Narzędzie zaciskające	Pierścień zaciskowy
500 kcmil	M12 x 35 mm	LCCF500-12-6	CT-940CH/CT-2940	CD-920-500A Różowy P99
600 kcmil	M12 x 40 mm	LCCF600-12-6	CT-940CH/CT-2940	CD-920-750 Czarny P106

Zalecane rozmiary śrub i obejm dla kabli aluminiowych

Rozmiar kabla	Średnica śruby zacisku	Typ obejmy kabla	Narzędzie zaciskające	Pierścień zaciskowy
2/0 AWG	M12 x 40 mm	LAB2/0-12-5	CT930	Oliwkowy P54
3/0 AWG	M12 x 40 mm	LAB3/0-12-5	CT930	Rubin P60
250 kcmil	M12 x 40 mm	LAB250-12-5	CT930	Czerwony P71
300 kcmil	M12 x 40 mm	LAB300-12-2	CT930	Niebieski P76
400 kcmil	M12 x 40 mm	LAB400-12-2	CT930	Zielony P94
500 kcmil	M12 x 40 mm	LAB500-12-2	CT930	Różowy P99
600 kcmil	M12 x 40 mm	LAB600-12-2	CT930	Czarny P106

Wytrzymałość zwarciova falownika (obejście niedostępne)

IK1 - Zwarcie pomiędzy fazą i neutralnym



400 V IK1

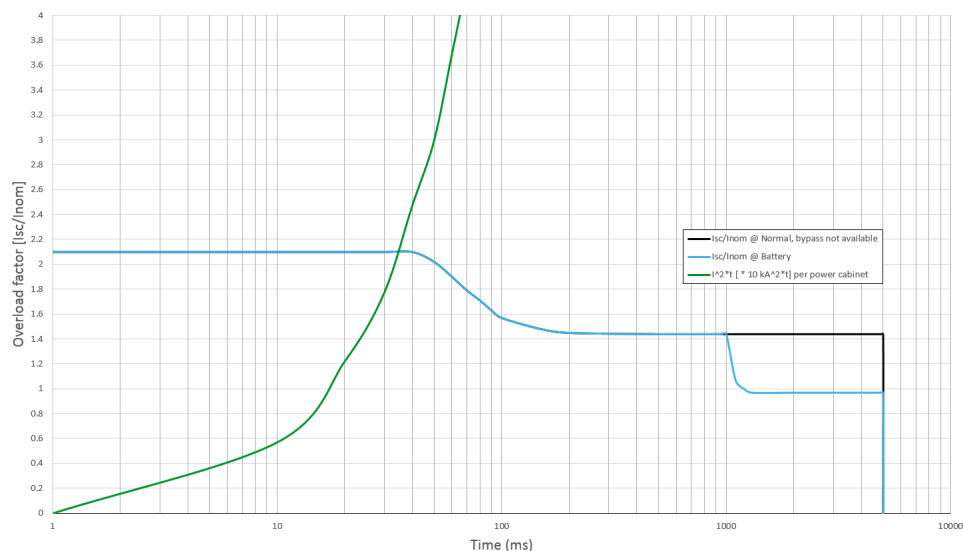
S [kVA]	Ik10ms [A] Normalny tryb pracy / Praca bateryjna	Ik30ms [A] Normalny tryb pracy / Praca bateryjna	Ik100ms [A] Normalny tryb pracy / Praca bateryjna	Ik500ms [A] Normalny tryb pracy / Praca bateryjna	Ik1s [A] Normalny tryb pracy / Praca bateryjna	Ik5s [A] Normalny tryb pracy / Praca bateryjna	I ² t łącznie [A ² s] Normalny tryb pracy / Praca bateryjna
250	840 /840	820 /840	610 /640	550 /550	550 /550	550 /360	1539100 /874180
500	1680 /1680	1640 /1680	1220 /1280	1100 /1100	1100 /1100	1100 /720	6156400 /3496720
750	2520 /2520	2460 /2520	1830 /1920	1650 /1650	1650 /1650	1650 /1080	13851900 /7867620
1000	3360 /3360	3280 /3360	2440 /2560	2200 /2200	2200 /2200	2200 /1440	24625600 /13986880
1250	4200 /4200	4100 /4200	3050 /3200	2750 /2750	2750 /2750	2750 /1800	38477500 /21854500
1500	5040 /5040	4920 /5040	3660 /3840	3300 /3300	3300 /3300	3300 /2160	55407600 /31470480

480 V IK1

S [kVA]	Ik10ms [A] Normalny tryb pracy / Praca bateryjna	Ik30ms [A] Normalny tryb pracy / Praca bateryjna	Ik100ms [A] Normalny tryb pracy / Praca bateryjna	Ik500ms [A] Normalny tryb pracy / Praca bateryjna	Ik1s [A] Normalny tryb pracy / Praca bateryjna	Ik5s [A] Normalny tryb pracy / Praca bateryjna	I ² t łącznie [A ² s] Normalny tryb pracy / Praca bateryjna
250	– /810	– /810	– /570	– /290	– /290	– /290	– /493600
500	– 1620	– 1620	– 1140	– /580	– /580	– /580	– /1974400
750	– 2430	– 2430	– 1710	– 870	– 870	– 870	– /4442400
1000	– /3240	– /3240	– /2280	– /1160	– /1160	– /1160	– /7897600

480 V IK1 (C.D.)

S [kVA]	Ik10ms [A] Normalny tryb pracy / Praca bateryjna	Ik30ms [A] Normalny tryb pracy / Praca bateryjna	Ik100ms [A] Normalny tryb pracy / Praca bateryjna	Ik500ms [A] Normalny tryb pracy / Praca bateryjna	Ik1s [A] Normalny tryb pracy / Praca bateryjna	Ik5s [A] Normalny tryb pracy / Praca bateryjna	I ² t łącznie [A ² s] Normalny tryb pracy / Praca bateryjna
1250	– /4050	– /4050	– /2850	– /1450	– /1450	– /1450	– /12340000
1500	– /4860	– /4860	– /3420	– /1740	– /1740	– /1740	– /17769600

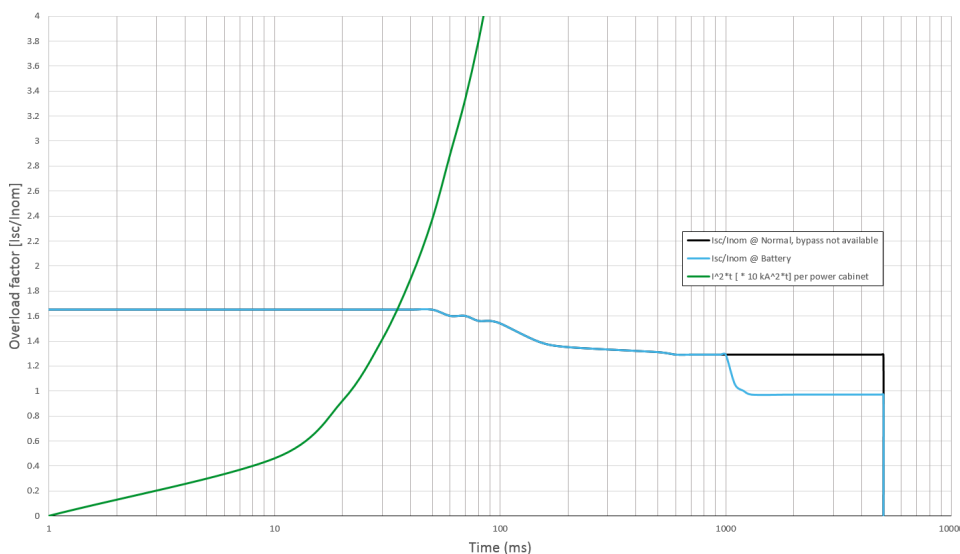
IK2 - Zwarcie pomiędzy dwiema fazami**400 V IK2**

S [kVA]	Ik10ms [A] Normalny tryb pracy / Praca bateryjna	Ik30ms [A] Normalny tryb pracy / Praca bateryjna	Ik100ms [A] Normalny tryb pracy / Praca bateryjna	Ik500ms [A] Normalny tryb pracy / Praca bateryjna	Ik1s [A] Normalny tryb pracy / Praca bateryjna	Ik5s [A] Normalny tryb pracy / Praca bateryjna	I ² t łącznie [A ² s] Normalny tryb pracy / Praca bateryjna
250	780 /780	780 /780	600 /600	510 /510	510 /510	510 /330	1312100 /740520
500	1560 /1560	1560 /1560	1200 /1200	1020 /1020	1020 /1020	1020 /660	5248400 /2962080
750	2340 /2340	2340 /2340	1800 /1800	1530 /1530	1530 /1530	1530 /990	11808900 /6664680
1000	3120 /3120	3120 /3120	2400 /2400	2040 /2040	2040 /2040	2040 /1320	20993600 /11848320
1250	3900 /3900	3900 /3900	3000 /3000	2550 /2550	2550 /2550	2550 /1650	32802500 /18513000
1500	4680 /4680	4680 /4680	3600 /3600	3060 /3060	3060 /3060	3060 /1980	47235600 /26658720

480 V IK2

S [kVA]	Ik10ms [A] Normalny tryb pracy / Praca bateryjna	Ik30ms [A] Normalny tryb pracy / Praca bateryjna	Ik100ms [A] Normalny tryb pracy / Praca bateryjna	Ik500ms [A] Normalny tryb pracy / Praca bateryjna	Ik1s [A] Normalny tryb pracy / Praca bateryjna	Ik5s [A] Normalny tryb pracy / Praca bateryjna	I ² t łącznie [A ² s] Normalny tryb pracy / Praca bateryjna
250	790 /790	770 /770	550 /550	430 /280	430 /280	280 /280	606450 /460820
500	1580 /1580	1540 /1540	1100 /1100	860 /560	860 /560	560 /560	2425800 /1843280
750	2370 /2370	2310 /2310	1650 /1650	1290 /840	1290 /840	840 /840	5458050 /4147380
1000	3160 /3160	3080 /3080	2200 /2200	1720 /1120	1720 /1120	1120 /1120	9703200 /7373120
1250	3950 /3950	3850 /3850	2750 /2750	2150 /1400	2150 /1400	1400 /1400	15161250 /11520500
1500	4740 /4740	4620 /4620	3300 /3300	2580 /1680	2580 /1680	1680 /1680	21832200 /16589520

IK3 - Zwarcie pomiędzy trzema fazami



400 V IK3

S [kVA]	Ik10ms [A] Normalny tryb pracy / Praca bateryjna	Ik30ms [A] Normalny tryb pracy / Praca bateryjna	Ik100ms [A] Normalny tryb pracy / Praca bateryjna	Ik500ms [A] Normalny tryb pracy / Praca bateryjna	Ik1s [A] Normalny tryb pracy / Praca bateryjna	Ik5s [A] Normalny tryb pracy / Praca bateryjna	I ² t łącznie [A ² s] Normalny tryb pracy / Praca bateryjna
250	720 /720	720 /720	670 /640	540 /360	540 /360	540 /360	1507600 /711360
500	1440 /1440	1440 /1440	1340 /1280	1080 /720	1080 /720	1080 /720	6030400 /2845440
750	2160 /2160	2160 /2160	2010 /1920	1620 /1080	1620 /1080	1620 /1080	13568400 /6402240
1000	2880 /2880	2880 /2880	2680 /2560	2160 /1440	2160 /1440	2160 /1440	24121600 /11381760

400 V IK3 (C.D.)

S [kVA]	Ik10ms [A] Normalny tryb pracy / Praca bateryjna	Ik30ms [A] Normalny tryb pracy / Praca bateryjna	Ik100ms [A] Normalny tryb pracy / Praca bateryjna	Ik500ms [A] Normalny tryb pracy / Praca bateryjna	Ik1s [A] Normalny tryb pracy / Praca bateryjna	Ik5s [A] Normalny tryb pracy / Praca bateryjna	I ² t łącznie [A ² s] Normalny tryb pracy / Praca bateryjna
1250	3600 /3600	3600 /3600	3350 /3200	2700 /1800	2700 /1800	2700 /1800	37690000 /17784000
1500	4320 /4320	4320 /4320	4020 /3840	3240 /2160	3240 /2160	3240 /2160	54273600 /25608960

480 V IK3

S [kVA]	Ik10ms [A] Normalny tryb pracy / Praca bateryjna	Ik30ms [A] Normalny tryb pracy / Praca bateryjna	Ik100ms [A] Normalny tryb pracy / Praca bateryjna	Ik500ms [A] Normalny tryb pracy / Praca bateryjna	Ik1s [A] Normalny tryb pracy / Praca bateryjna	Ik5s [A] Normalny tryb pracy / Praca bateryjna	I ² t łącznie [A ² s] Normalny tryb pracy / Praca bateryjna
250	670 /660	670 /660	610 /610	440 /440	360 /440	300 /300	580600 /589380
500	1340 /1320	1340 /1320	1220 /1220	880 /880	720 /880	600 /600	2322400 /2357520
650	1742 /1716	1742 /1716	1586 /1586	1144 /1144	936 /1144	780 /780	3924856 /3984209
1000	2680 /2640	2680 /2640	2440 /2440	1760 /1760	1440 /1760	1200 /1200	9289600 /9430080
1250	3350 /3300	3350 /3300	3050 /3050	2200 /2200	1800 /2200	1500 /1500	14515000 /14734500
1500	4020 /3960	4020 /3960	3660 /3660	2640 /2640	2160 /2640	1800 /1800	20901600 /21217680

Momenty dokręcenia

⚠ ⚠ OSTRZEŻENIE

RYZIKO PORAŻENIA PRĄDEM ELEKTRYCZNYM

Wszystkie połączenia elektryczne muszą być dokręcone zgodnie z tą tabelą.

Nieprzestrzeganie tych instrukcji może skutkować poważnymi obrażeniami ciała lub śmiercią bądź uszkodzeniem sprzętu.

Rozmiar śruby	Moment dokręcenia
M6	5 Nm (3,69 lb-ft)
M8	17,5 Nm (12,91 lb-ft)
M10	30 Nm (22 lb-ft)
M12	50 Nm (36,87 lb-ft)

Warunki środowiskowe

	Podczas pracy	Przechowywanie
Temperatura	0°C do 40°C (od 32°F do 104°F) 0°C do 50°C (32°F do 122°F) przy obniżeniu mocy do 75% ⁽⁷⁵⁾	-15°C do 40°C (5°F do 104°F) dla systemów z bateriami -25°C do 55°C (-13°F do 131°F) dla systemów bez baterii
Wilgotność względna	5-95% bez kondensacji	10-80% bez kondensacji
Obniżenie wysokości zgodne z normą ANSI C57.96-1999 ⁽⁷⁶⁾	1000 m (3300 ft): 1,000 1500 m (5000 ft): 0,975 2000 m (6600 ft): 0,950 2500 m (8300 ft): 0,925 3000 m (10 000 ft): 0,900	0-15 000 m (0-50 000 ft)
Słyszalny hałas w odległości jednego metra od jednostki	62 dB przy 70% obciążenia 69,5 dB przy 100% obciążenia w przypadku systemów 400 V 68 dB przy 100% obciążenia w przypadku systemów 480 V	
Klasa ochrony	IP20	
Kolor	RAL 9003 biały	

⁽⁷⁵⁾ Dla temperatur pomiędzy 40°C (104°F) a 50°C (122°F) obciążenie należy obniżyć o 2,5% na °C nominalnej mocy wyjściowej. Powyżej 40°C (104°F) minimalne napięcie wejściowe wynosi 340 V, natomiast od 380 V do 340 V, moc ładowania należy zmniejszyć liniowo z 12% do 1%.

⁽⁷⁶⁾ Maksymalna wysokość pracy wynosi 3000 m (10 000 ft).

Zgodność z normami

Zasady bezpieczeństwa	IEC 62040-1: 2017, Wydanie 2.0, Systemy bezprzerwowego zasilania (UPS) – Część 1: Wymagania dotyczące bezpieczeństwa UL 1778 5. wydanie
EMC/EMI/RFI	IEC 62040-2: 2006, 3. wydanie Systemy bezprzerwowego zasilania (UPS) — Część 2: Wymagania dotyczące kompatybilności elektromagnetycznej (EMC) C3 FCC sekcja 15 ustęp B, Klasa A (Tylko układy 3-przewodowe, L1, L2, L3, G)
Wydajność	IEC 62040-3: 2011-03, 2. wydanie Systemy bezprzerwowego zasilania (UPS) — Część 3.: Metoda wyliczania wydajności i wymagań testowych.
Warunki środowiskowe	IEC 62040-4: 2013-04, 1. wydanie Systemy bezprzerwowego zasilania (UPS) — Część 4.: Aspekty środowiskowe — Wymagania i raportowanie
Oznakowanie	Atesty CE, C-Tick Pozycja UL1778 i CSA C22.2 NO.107.3
Transport	ISTA 2B IEC 60721-4-2 Poziom 2M2
Wstrząsy	OSHDP, IBC2012 i CBC2013 do $S_{DS} = 1,83$ g
Kategoria przepięciowa	III
Układ sieci	TN, TT, IT
Klasa ochrony	I
Stopień zanieczyszczenia	2

Waga i wymiary zasilaczy UPS z szafą we/wy 1500 kW

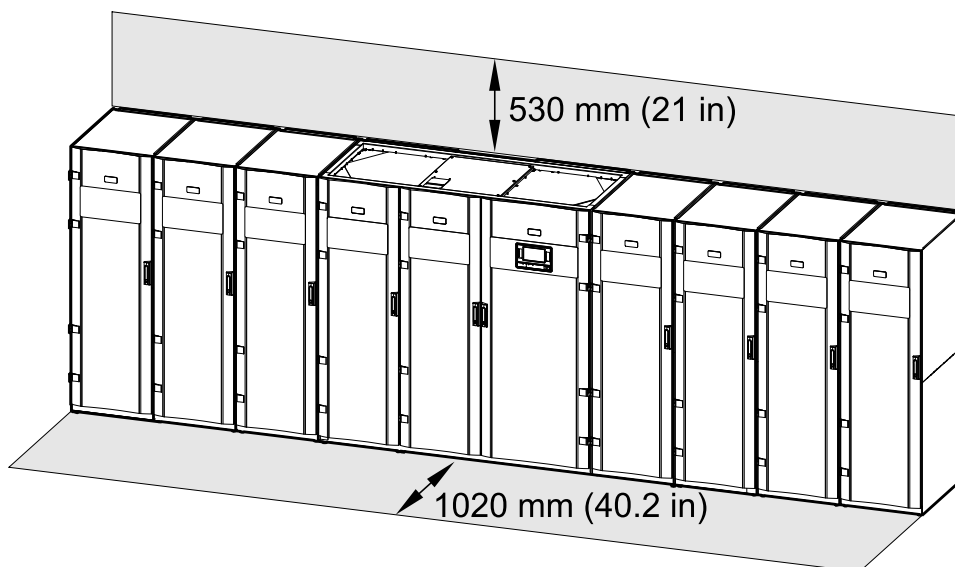
Numer referencyjny		Waga w kg (lbs)	Wysokość mm (in)	Szerokość w mm (in)	Głębokość w mm (in)
<ul style="list-style-type: none"> GVX500K1500HS GVX500K1500GS 	Łącznie – Szafy zasilające – Szafa we/wy	1956 (4312) 2 x 540 (2 x 1190) 876 (1931)	1970 (77,6)	3200 (126,0) 2 x 600 (2 x 23,6) 2000 (78,7)	900 (35,4)
<ul style="list-style-type: none"> GVX750K1500HS GVX750K1500GS 	Łącznie – Szafy zasilające – Szafa we/wy	2496 (5503) 3 x 540 (3 x 1190) 876 (1931)	1970 (77,6)	3800 (149,6) 3 x 600 (3 x 23,6) 2000 (78,7)	900 (35,4)
<ul style="list-style-type: none"> GVX1000K1500HS GVX1000K1500GS 	Łącznie – Szafy zasilające – Szafa we/wy	3036 (6693) 4 x 540 (4 x 1190) 876 (1931)	1970 (77,6)	4400 (173,2) 4 x 600 (4 x 23,6) 2000 (78,7)	900 (35,4)
<ul style="list-style-type: none"> GVX1250K1500HS GVX1250K1500GS 	Łącznie – Szafy zasilające – Szafa we/wy	3576 (7884) 5 x 540 (5 x 1190) 876 (1931)	1970 (77,6)	5000 (196,9) 5 x 600 (5 x 23,6) 2000 (78,7)	900 (35,4)
<ul style="list-style-type: none"> GVX1500K1500HS GVX1500K1500GS 	Łącznie – Szafy zasilające – Szafa we/wy	4116 (9074) 6 x 540 (6 x 1190) 876 (1931)	1970 (77,6)	5600 (220,5) 6 x 600 (6 x 23,6) 2000 (78,7)	900 (35,4)
<ul style="list-style-type: none"> GVX1750K1500HS GVX1750K1500GS 	Łącznie – Szafy zasilające – Szafa we/wy	4656 (10265) 7 x 540 (7 x 1190) 876 (1931)	1970 (77,6)	6200 (244,1) 7 x 600 (7 x 23,6) 2000 (78,7)	900 (35,4)

Wymagana przestrzeń dla zasilaczy UPS z szafą we/wy 1500 kW

UWAGA: Podane wymiary wolnej przestrzeni dotyczą tylko cyrkulacji powietrza i dostępu serwisowego. Zapoznaj się z krajowymi przepisami bezpieczeństwa odnośnie dodatkowych wymogów w danym państwie.

UWAGA: System UPS może być umieszczony w pozycji pionowej przy ścianie; dostęp z tyłu lub z boku nie jest wymagany.

Widok z przodu

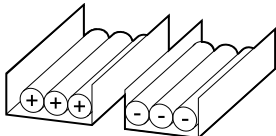
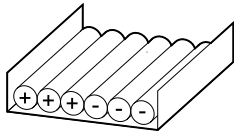
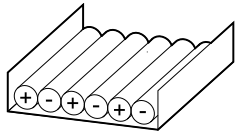
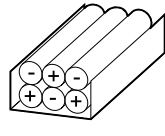


Wskazówki dotyczące ułożenia kabli bateryjnych

UWAGA: W przypadku baterii innych firm należy używać wyłącznie akumulatorów wysokiej jakości zaprojektowanych do stosowania w zasilaczach UPS.

UWAGA: Kiedy zespół baterii jest położony z dala od zasilacza, położenie kabli jest ważne w celu zmniejszenia spadku napięcia i indukcyjności. Odległość pomiędzy zespołem baterii a zasilaczem UPS nie powinna przekraczać 200 m (656 stóp). Skontaktuj się z firmą Schneider Electric w sprawie instalacji na większą odległość.

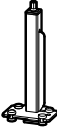
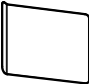
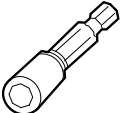
UWAGA: Aby zminimalizować ryzyko promieniowania elektromagnetycznego, zaleca się wykonywanie czynności zgodnie z poniższymi wskazówkami oraz użycie uziemionych korytek kablowych wykonanych z metalu.

Długość kabla				
<30 m	Niezalecane	Dopuszczalne	Zalecane	Zalecane
31–75 m	Niezalecane	Niezalecane	Dopuszczalne	Zalecane
76–150 m	Niezalecane	Niezalecane	Dopuszczalne	Zalecane
151–200 m	Niezalecane	Niezalecane	Niezalecane	Zalecane

Przegląd dostarczonych zestawów montażowych


Zestawy montażowe dostarczane z szafą we/wy

Zestaw montażowy 0M-816661

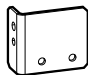
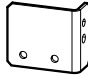
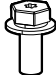
Część	Wykorzystywana w	Liczba jednostek
Podnośnik	Zdejmij szafy z palety za pomocą zestawu instalacyjnego, zgodnie z instrukcją odbioru i rozpakowania.	1 
Płyta ochronna podłogi		1 
Gniazdo sześciokątne urządzenia wiertniczego		1 


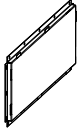
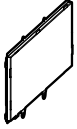




Zestaw instalacyjny 0M-821667

UWAGA: Tylony wspornik kotwiczący jest dostarczany na palecie.




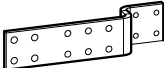

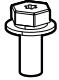
Część	Wykorzystywana w	Liczba jednostek
Tylony wspornik kotwiczący	Montaż tylnych wsporników kotwiczących, strona 59	1 

Zestaw montażowy 0H-9101

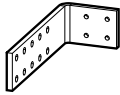

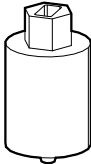
Część	Wykorzystywana w	Liczba jednostek
Lewy kątownik tylnego wspornika kotwiczącego 870-30411	Montaż tylnych wsporników kotwiczących, strona 59	1 
Prawy kątownik tylnego wspornika kotwiczącego 870-30412		1 
M8 x 20, śruba z głowicą sześciokątną torx z podkładką		8 
Podkładki poziomujące 1 mm		30

Część	Wykorzystywana w	Liczba jednostek
		
Lewa osłona EMC 0M-82316	Rozmieszczenie szaf, strona 61	1 
Prawa osłona EMC 0M-98993		1 
Nakrętka M6 z podkładką		22 
Opaski zaciskowe do kabli sygnałowych	Przewody sygnałowe, strona 81	50 
Czujnik temperatury 0M-1160	Połączenia kabli sygnałowych z klasycznymi szafami bateryjnymi (Płytki 0P6547, 0P6549, 0P6552), strona 91	2 
Terminator magistrali Modbus	Podłączenie kabli Modbus, strona 100	2 


Zestaw montażowy 0H-9161 pojedynczego zasilania

Część	Wykorzystywana w	Liczba jednostek
Pionowa szyna pojedynczego zasilania 880–99058 dla L1	Montaż zestawu instalacyjnego pojedynczego zasilania 0H-9161, strona 74	1 
Pionowa szyna pojedynczego zasilania 880–99059 dla L2		1 
Pionowa szyna pojedynczego zasilania 880–99057 dla L3		1 
Poziome szyny pojedynczego zasilania 880–99060		3 
Nakrętka M10 z podkładką		24 
M10 x 60, torx z podkładką		36 

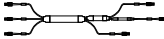

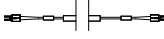



Zestaw instalacyjny 0H-1102

Część	Wykorzystywana w	Liczba jednostek
Szynoprzewód neutralny 880-5501	Podłączenie kabli zasilających w systemie 380 V, 400 V, 415 oraz 440 V, strona 75	1 
M8 x 35, śruba z głowicą sześciokątną z podkładką		4 
Śruba fundamentowa 0M-98831	Rozmieszczenie szaf, strona 61	2 

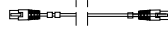

Zestaw instalacyjny 0H-99259

Część	Wykorzystywana w	Liczba jednostek
Przedni wspornik kotwiący dla szafy we/wy.	Montaż przednich wsporników kotwiących, strona 80	1 

Zestaw montażowy 0H-1074

Część	Wykorzystywana w	Liczba jednostek
Światłowod 0W7819	Przeprowadzanie przewodów sygnałowych między szafą we/wy a szafami zasilającymi, strona 81	1 
Światłowod 0W7822		1 
Światłowod 0W7827		1 
Kabel wyświetlacza 0W7853	Nie montuj. Tylko firma Schneider Electric może przeprowadzić montaż.	1 
Kabel wyświetlacza 0W7858		1 
Kabel wyświetlacza 0W7859		1 

Zestaw instalacyjny 0H-0889

Część	Wykorzystywana w	Liczba jednostek
1 kabel PBUS 0W7995	Poprowadzenie kabli PBUS między jednostkami UPS w układzie równoległym, strona 98	1 
Kabel PBUS 2 0W7996		1 

Zestaw montażowy 0H-9097

UWAGA: Zachowaj ten zestaw montażowy dla inżyniera serwisowego. Szynoprzewody zostaną zainstalowane przez przedstawiciela firmy Schneider Electric podczas montażu.

Zestaw montażowy 0H-9128

UWAGA: Zachowaj ten zestaw montażowy dla inżyniera serwisowego. Szynoprzewody zostaną zainstalowane przez przedstawiciela firmy Schneider Electric podczas montażu.

Zestaw montażowy 0H-9096

UWAGA: Zachowaj ten zestaw montażowy dla inżyniera serwisowego. Szynoprzewody zostaną zainstalowane przez przedstawiciela firmy Schneider Electric podczas montażu.

Zestaw montażowy 0H-9129

UWAGA: Zachowaj ten zestaw montażowy dla inżyniera serwisowego. Szynoprzewody zostaną zainstalowane przez przedstawiciela firmy Schneider Electric podczas montażu.

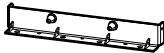


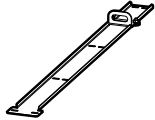


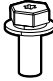



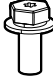


Zestaw montażowy 0M-92449




UWAGA: Zachowaj ten zestaw montażowy dla inżyniera serwisowego. Wyświetlacz zostanie zainstalowany przez przedstawiciela firmy Schneider Electric podczas montażu.

Zestawy montażowe dostarczane z szafą zasilającą

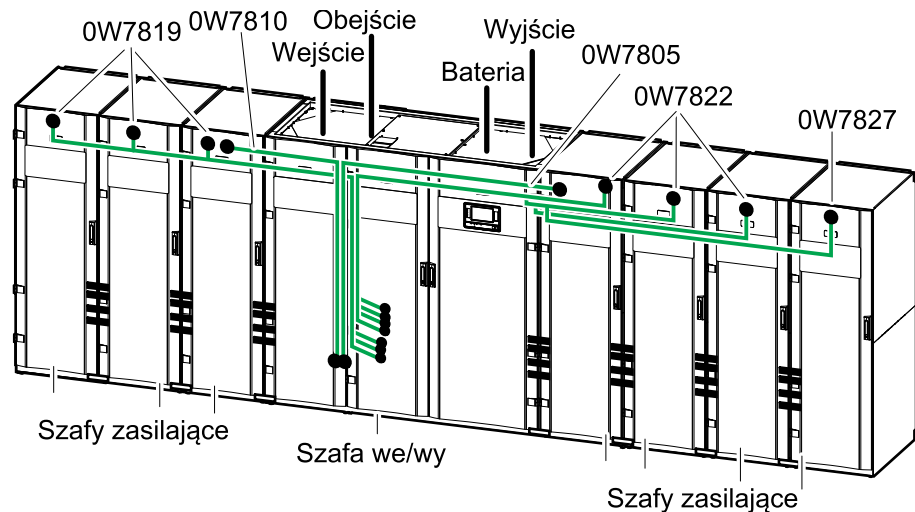
Zestaw montażowy 0H-9102

UWAGA: Zestawy montażowe są dostarczane razem z szafą zasilającą.

Część	Wykorzystywana w	Liczba jednostek
Tyłny wspornik kotwiący dla szafy zasilającej 0M-818242	Montaż tylnych wsporników kotwiących, strona 59	1 
M8 x 20, śruba z głowicą sześciokątną torx z podkładką		2 
Przedni wspornik kotwiący do szafy zasilającej 0M-816684	Montaż przednich wsporników kotwiczących, strona 80	1 
Długa górna obejma łącząca 0M-821220	Rozmieszczenie szaf, strona 61	1 
M6 x 16, śruba z głowicą sześciokątną torx z podkładką		15 
Nakrętka M10 z podkładką		24 
M10 x 35, śruba z głowicą sześciokątną torx z podkładką		12 
Podkładki poziomujące 1 mm		10 
Szynoprzewód uziemiający połączeń wzajemnych 880-99027	Zachowaj dla inżyniera serwisowego. Szynoprzewody zostaną zainstalowane przez przedstawiciela firmy Schneider Electric podczas montażu.	1 
Nakrętka M8 z podkładką		4 
M8 x 35 mm, torx z podkładką		4 
Szyna połączeń 880-10146 oraz 880-9720 od szafy zasilającej do szafy zasilającej (neutralna)		1 
Szyna połączeń wzajemnych 0M-140035 od szafy zasilającej do szafy zasilającej (bateria +)		1 

Część	Wykorzystywana w	Liczba jednostek
Szlina połączeń wzajemnych 0M-97886 od szafy zasilającej do szafy zasilającej (wyjście)		3 
Szlina połączeń wzajemnych 0M-819336 od szafy zasilającej do szafy zasilającej (bateria -)		1 
Szlina połączeń wzajemnych 0M-97885 od szafy zasilającej do szafy zasilającej (wejście)		3 

Procedura montażu



1. Zdejmij szafy z palety zgodnie z instrukcją odbioru i rozpakowania.
2. Zdejmij przednie drzwi, aby ułatwić dostęp (opcjonalnie), strona 58.
3. Montaż tylnych wsporników kotwiących, strona 59.
4. Rozmieszczenie szaf, strona 61.
5. Przygotuj szafę we/wy do podłączenia kabli zasilających. Postępuj według jednej z procedur:
 - Przygotowanie szafy we/wy do podłączenia kabli zasilających w systemie z górnym przepustem kablowym, strona 72 LUB
 - Przygotowanie szafy we/wy do podłączenia kabli zasilających w systemie z dolnym przepustem kablowym, strona 73.
6. Tylko dla systemów o pojedynczym zasilaniu: Montaż zestawu instalacyjnego pojedynczego zasilania 0H-9161, strona 74.
7. Podłącz kable zasilające. Postępuj według jednej z procedur:
 - Podłączenie kabli zasilających w systemie 380 V, 400 V, 415 oraz 440 V, strona 75 LUB
 - Podłączenie kabli zasilających w systemie 480 V, strona 78.
8. Montaż przednich wsporników kotwiczących, strona 80.
9. Przeprowadzanie przewodów sygnałowych między szafą we/wy a szafami zasilającymi, strona 81.
10. Przygotowanie do podłączenia zewnętrznych przewodów sygnałowych, strona 86.
11. Podłączanie awaryjnego wyłączenia zasilania (EPO), strona 92.
12. Tylko w przypadku synchronizacji zewnętrznej: Podłączanie kabli do synchronizacji zewnętrznej, strona 93.
13. Podłączanie sprzętu do styków wejściowych i przekaźników wyjściowych, strona 96.
14. Tylko w układach równoległych: Poprowadzenie kabli PBUS między jednostkami UPS w układzie równoległym, strona 98.
15. Podłączenie kabli Modbus, strona 100.
16. Końcowy montaż mechaniczny, strona 103.

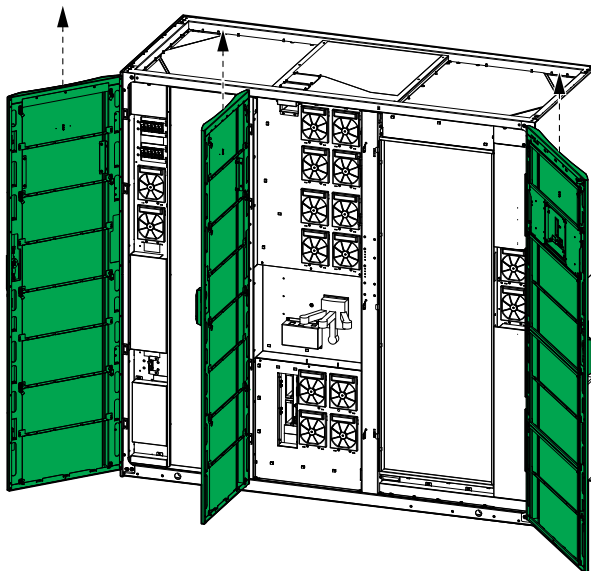
Instrukcje dotyczące przenoszenia lub demontażu zasilacza UPS po zakończeniu montażu można znaleźć w sekcji Demontaż zasilacza UPS lub przeniesienie go do nowej lokalizacji, strona 108.

Zdejmij przednie drzwi, aby ułatwić dostęp (opcjonalnie)

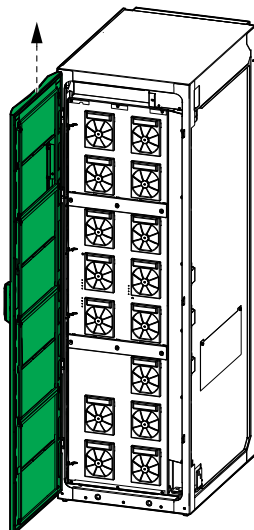
UWAGA: Podczas montażu i konserwacji można zdjąć drzwi, aby spełnić wymogi dotyczące miejsca pracy określone w lokalnych i krajowych przepisach dotyczących instalacji elektrycznych.

1. Otwórz drzwi.
2. Unieś drzwi w górę, aby zdjąć je z zawiasów, i odłóż je.

Widok szafy we/wy z przodu



Widok szafy zasilającej z przodu



3. Przechowaj drzwi w bezpiecznym miejscu do czasu ponownego montażu.

UWAGA: Sworzeń zawiasu jest luźny i może wypaść po zdjęciu drzwi. Włóż go ponownie, aby zamontować drzwi.

Montaż mechaniczny

Montaż tylnych wsporników kotwiących

⚠ NIEBEZPIECZEŃSTWO

RYZIKO PRZEWRÓCENIA

Należy zamontować wszystkie przednie i tylne wsporniki kotwiące.

Nieprzestrzeganie tych instrukcji skutkuje poważnymi obrażeniami ciała lub śmiercią.

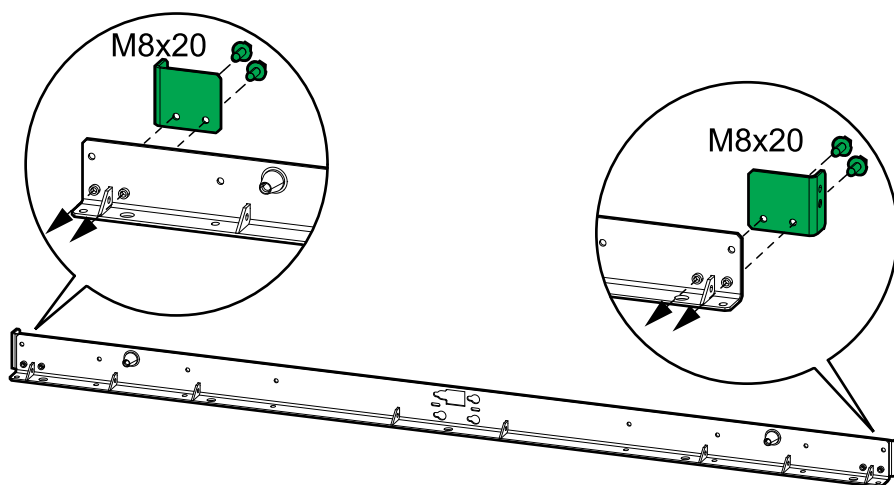
⚠ NIEBEZPIECZEŃSTWO

RYZIKO PORAŻENIA PRĄDEM, WYSTĄPIENIA WYBUCHU LUB ŁUKU ELEKTRYCZNEGO

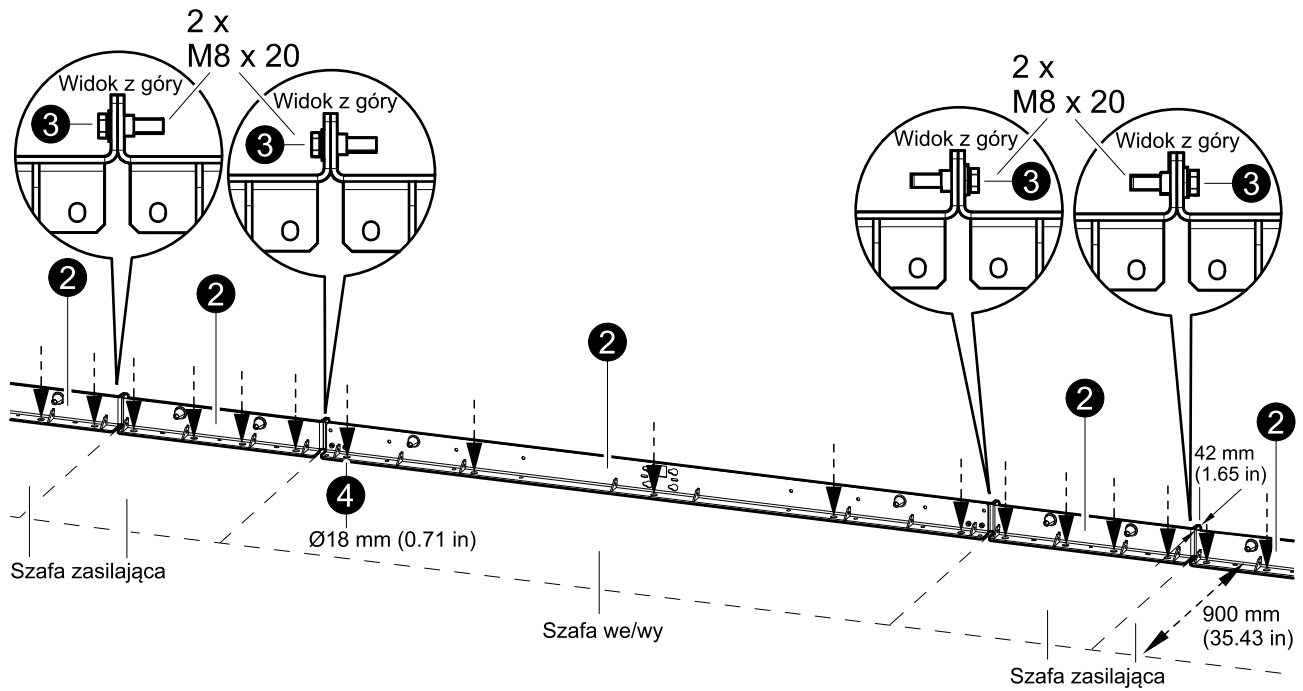
Zostaw zakryty zasilacz UPS podczas nawiercania otworów kotwiących, aby zapobiec dostawaniu się pyłu i innych przewodzących elementów do systemu.

Nieprzestrzeganie tych instrukcji skutkuje poważnymi obrażeniami ciała lub śmiercią.

1. Użyj tylnego wspornika kotwiącego, który był załączony do tylnej palety szafy we/wy. Przykręć dwie płyty z zestawu montażowego 0H-9101 do tylnego wspornika kotwiącego szafy we/wy przy użyciu śrub M8. Zapamiętaj kierunek płyty.



- Umieść tylne wsporniki kotwiące szafy we/wy i szaf zasilających na swoich miejscach.



- Połącz tylne wsporniki kotwiące przy użyciu dostarczonych śrub.
- Oznacz rozmieszczenie otworów.
- Nawierć otwory kotwiące zgodnie z krajowymi i lokalnymi przepisami.
- Zamontuj tylne wsporniki kotwiące do podłogi. Śruby nie są załączone.
- Skorzystaj z poziomicy, aby zapewnić równe położenie wsporników. W razie potrzeby skorzystaj z podkładek poziomujących.

Rozmieszczenie szaf

⚠ NIEBEZPIECZEŃSTWO

RYZIKO PORAŻENIA PRĄDEM, WYSTĄPIENIA WYBUCHU LUB ŁUKU ELEKTRYCZNEGO

Zabrania się wchodzenia na szafy.

Nieprzestrzeganie tych instrukcji skutkuje poważnymi obrażeniami ciała lub śmiercią.

UWAGA: Szafy należy przenieść w miejsce montażu pojedynczo. Zabrania się przesuwania szaf po ich połączeniu.

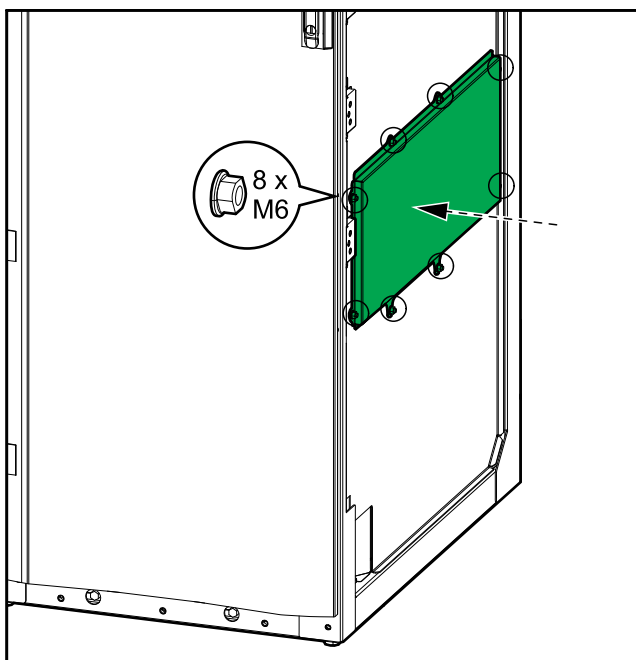
⚠ NIEBEZPIECZEŃSTWO

RYZIKO PORAŻENIA PRĄDEM, WYSTĄPIENIA WYBUCHU LUB ŁUKU ELEKTRYCZNEGO

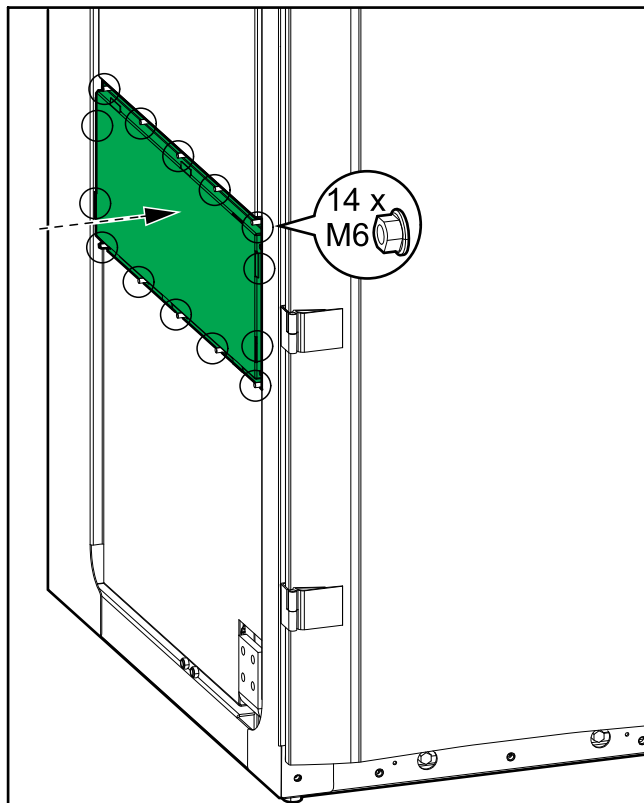
Co najmniej jedna szafa zasilająca i nie więcej niż cztery szafy zasilające powinny być ustawione z każdej strony szafy we/wy.

Nieprzestrzeganie tych instrukcji skutkuje poważnymi obrażeniami ciała lub śmiercią.

1. Zamontuj pokrywę 0M-98993 z zestawu montażowego na najbardziej wysuniętej na prawo szafie zasilającej.



2. Zamontuj osłonę połączeń 0M-82316 z zestawu montażowego na najbardziej wysuniętej w lewo szafie zasilającej.



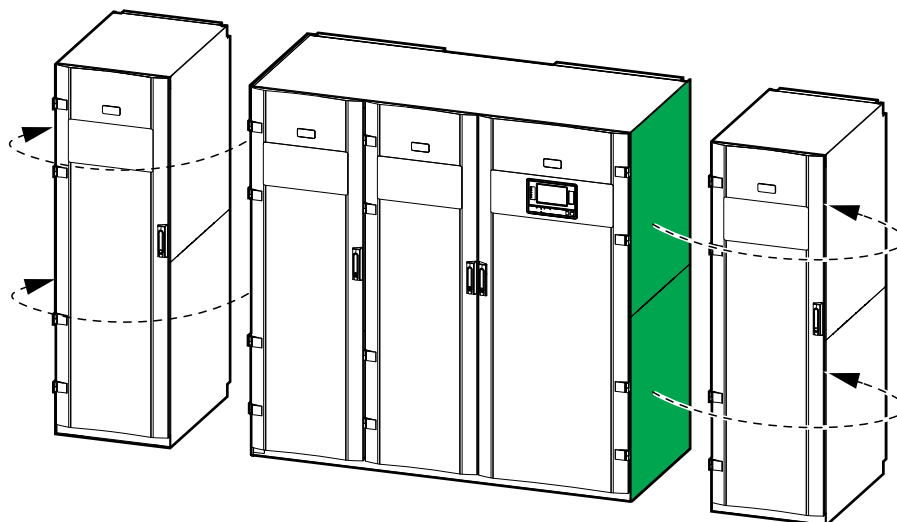
3. Zdemontuj panele boczne z szafy we/wy i zamontuj je z lewej strony najbardziej wysuniętej w lewą stronę szafy zasilającej oraz z prawej strony najbardziej wysuniętej w prawą stronę szafy zasilającej.

⚠ ⚠ OSTRZEŻENIE

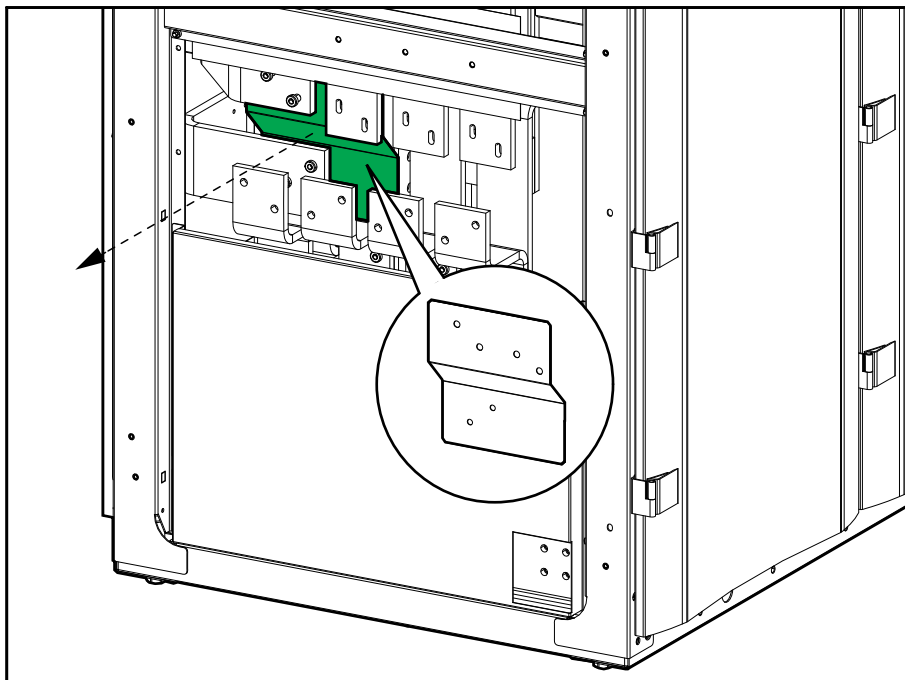
RYZIKO WYSTĄPIENIA ŁUKU ELEKTRYCZNEGO

- Nie dokonuj w produkcie zmian mechanicznych (obejmujących usunięcie części szafy lub wiercenie/wycinanie dziur), które nie zostały opisane w podręczniku montażu.
- Przesuń i zamontuj wskazane panele boczne we wszystkich typach instalacji (w tym w instalacjach równoległych bez przerwy między ramami lub instalacjach, w których szafa zasilająca na lewym lub prawym końcu instalacji przylega do ściany).

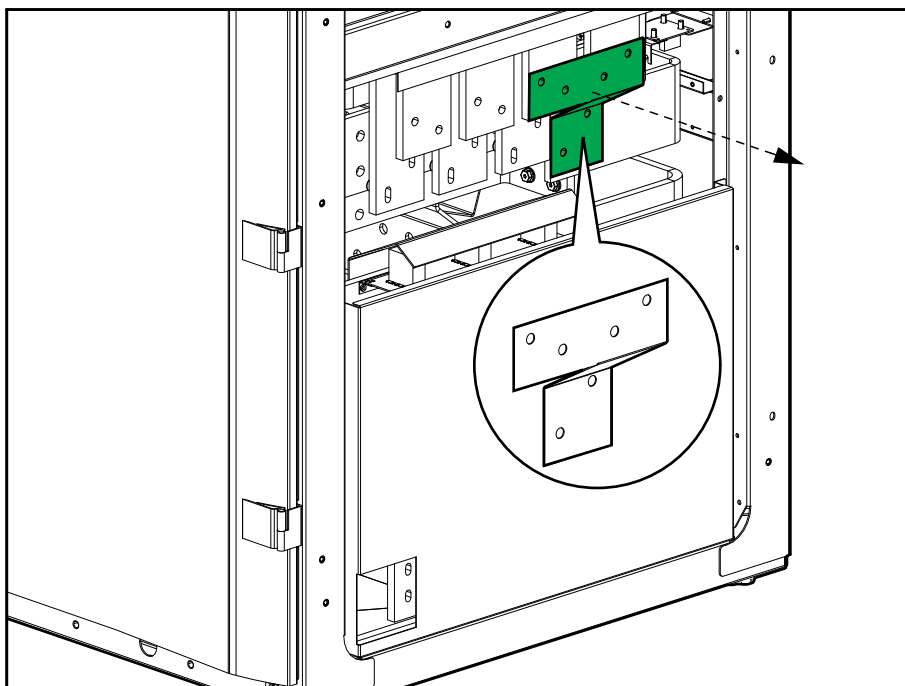
Nieprzestrzeganie tych instrukcji może skutkować poważnymi obrażeniami ciała lub śmiercią bądź uszkodzeniem sprzętu.



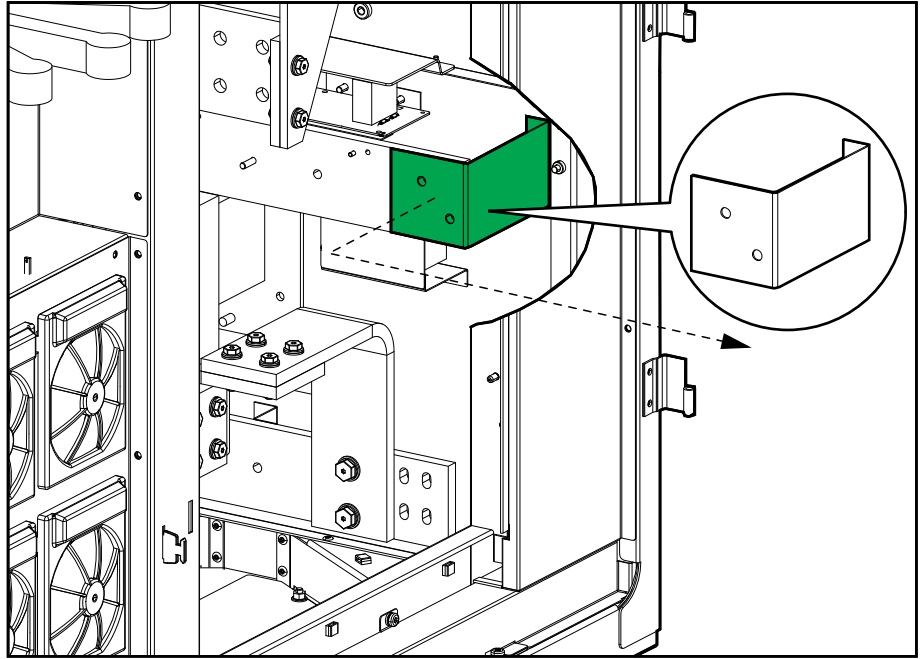
4. Zdemontuj i usuń wskazane obejmy transportowe znajdujące się z lewej strony szafy we/wy.



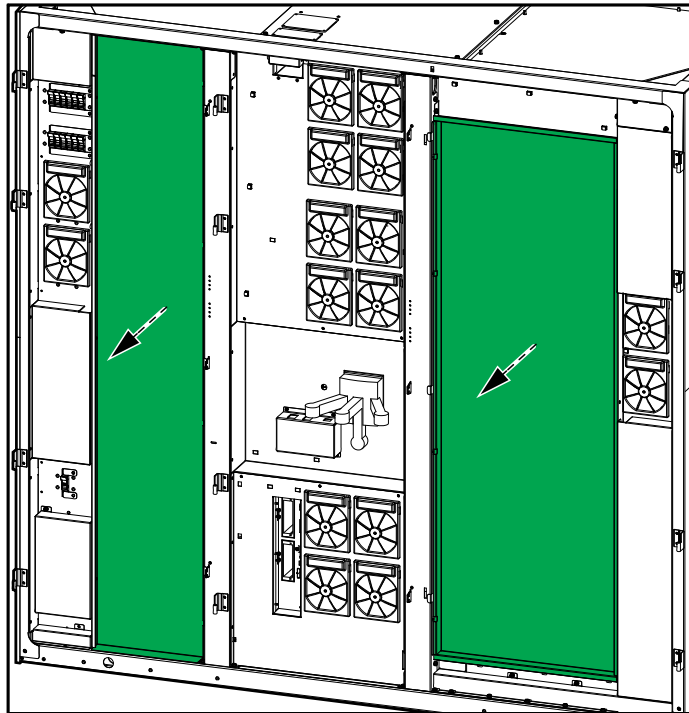
5. Zdemontuj i usuń wskazane obejmy transportowe znajdujące się z prawej strony szafy we/wy.



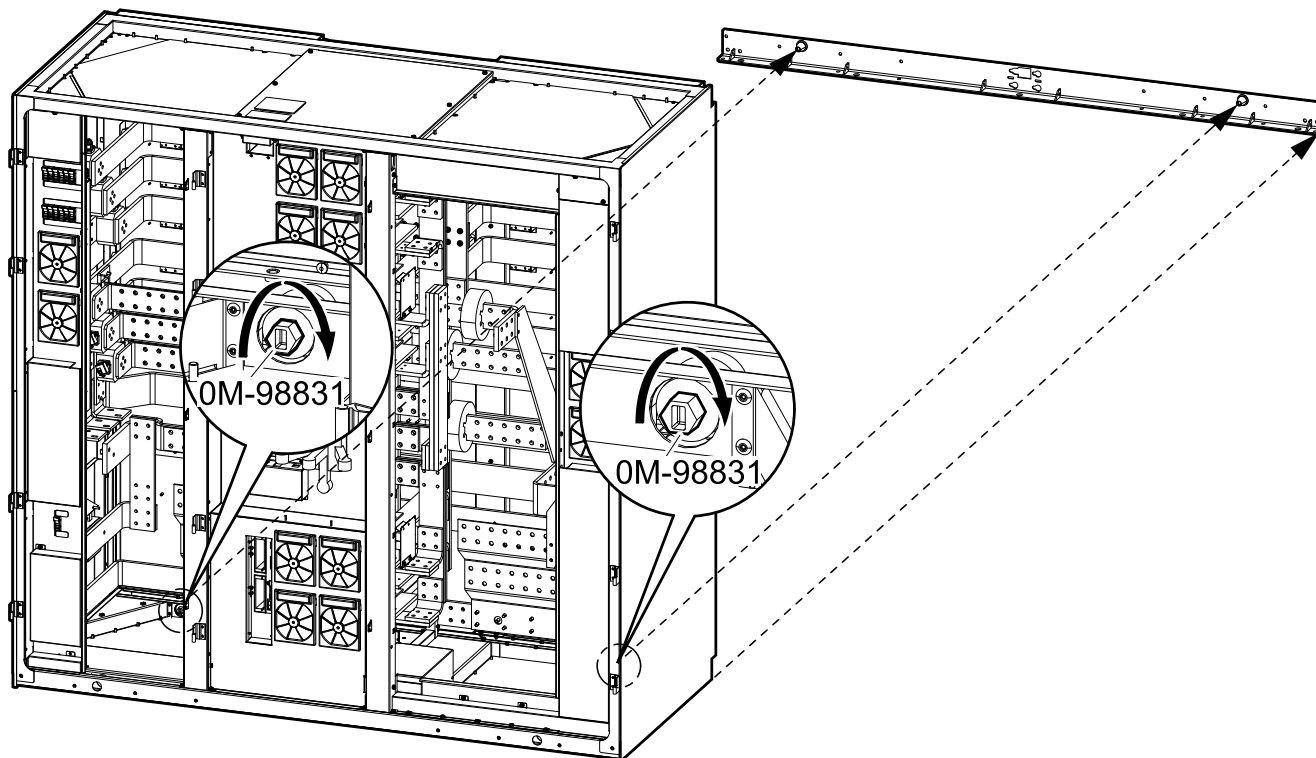
6. Zdemontuj i usuń wskazane obejmy transportowe znajdujące się z prawej strony szafy we/wy.



7. Zdejmij dwie metalowe płyty z szafy we/wy.



8. Przesuń szafę we/wy na miejsce do tylnego wspornika kotwiącego – szafa we/wy połączy się ze stożkowatymi wypustkami na tylnym wsporniku kotwiącym.



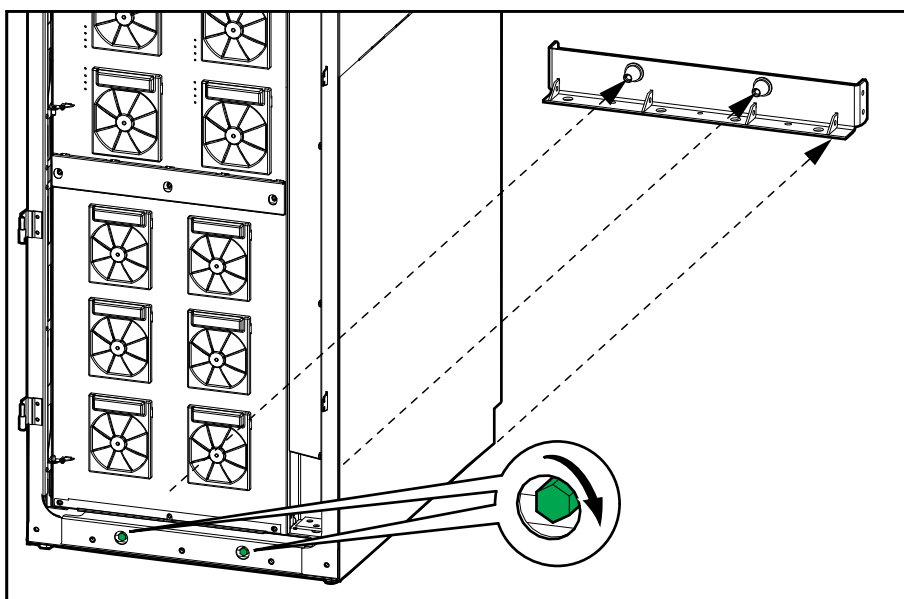
9. Zamocuj szafę do tylnego wspornika kotwiącego za pomocą śrub fundamentowych dołączonych do zestawu instalacyjnego. Moment dokręcenia: 50 Nm (36,87 lb-ft)
10. Przesuń szafy zasilające na miejsce do tylnych wsporników kotwiących, jedno po drugim — szafy połączą się ze stożkowatymi wypustkami na wspornikach.

▲ PRZESTROGA

RYZIKO USZKODZENIA SPRZĘTU

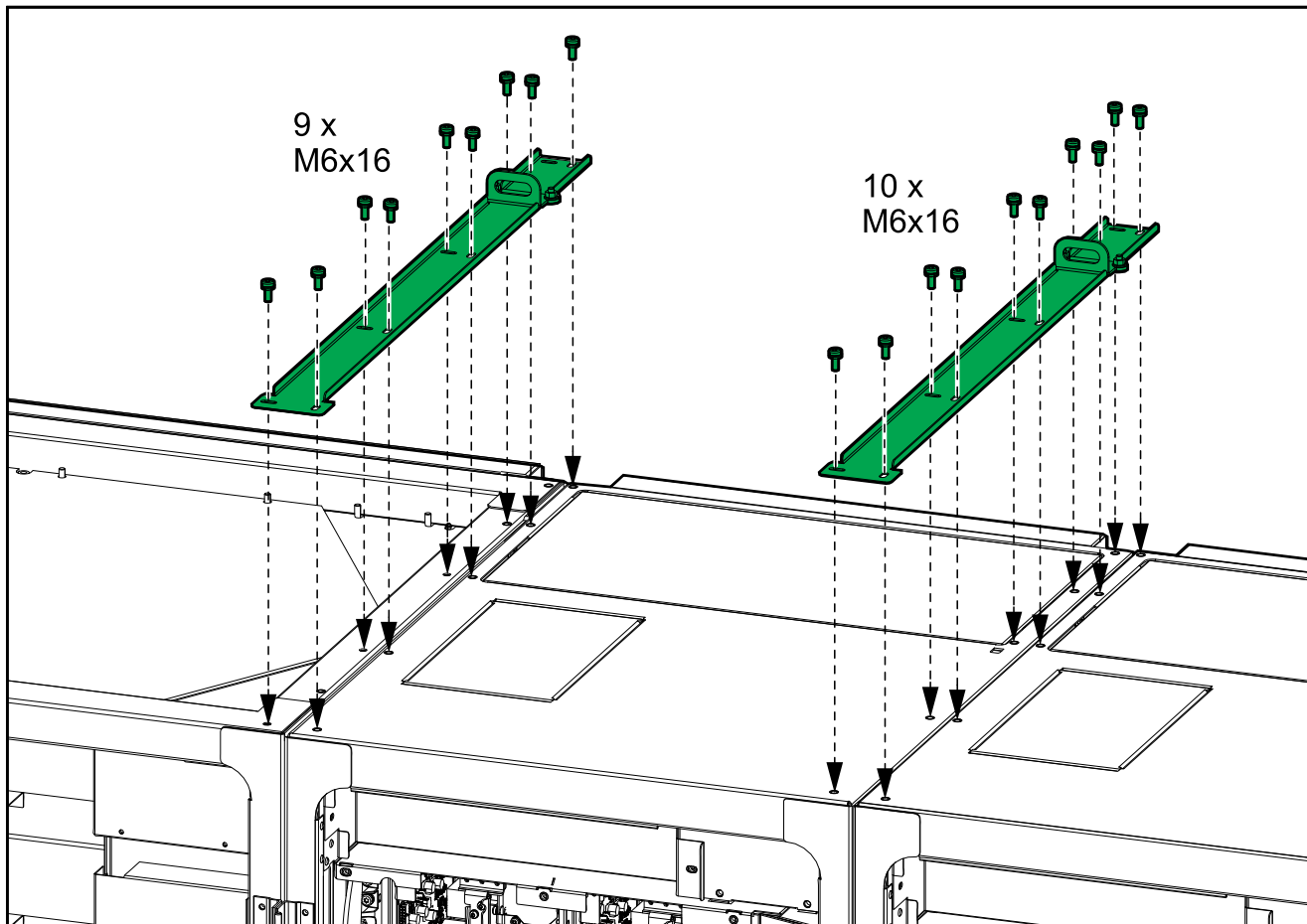
Podczas przesuwania szafy zasilającej na miejsce należy pchać ramę w celu uniknięcia uszkodzenia kabli sygnałowych.

Nieprzestrzeganie tych instrukcji może skutkować obrażeniami ciała lub uszkodzeniem sprzętu.

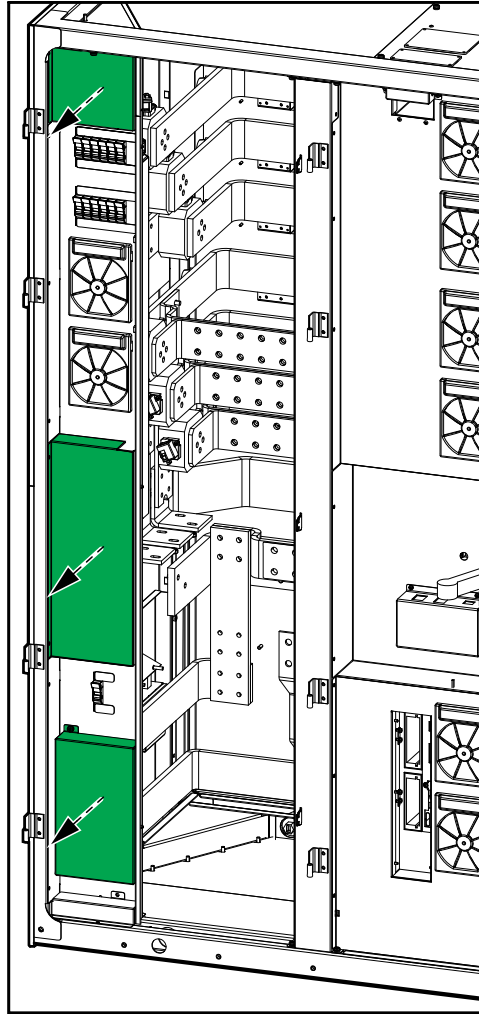


11. Zabezpiecz szafy za pomocą tylnych wsporników kotwiących, dokręcając śruby z przodu szaf. Moment dokręcenia: 50 Nm (36,87 lb-ft)
12. Obniż dwie przednie nóżki szafy zasilającej aż dotkną podłogi — skorzystaj z poziomicy, aby upewnić się, że szafy są wypoziomowane. W razie potrzeby użyj podkładek poziomujących.
13. Zamontuj górne obejmy łączące na górze szaf i zamocuj ją za pomocą dołączonych do zestawu śrub.

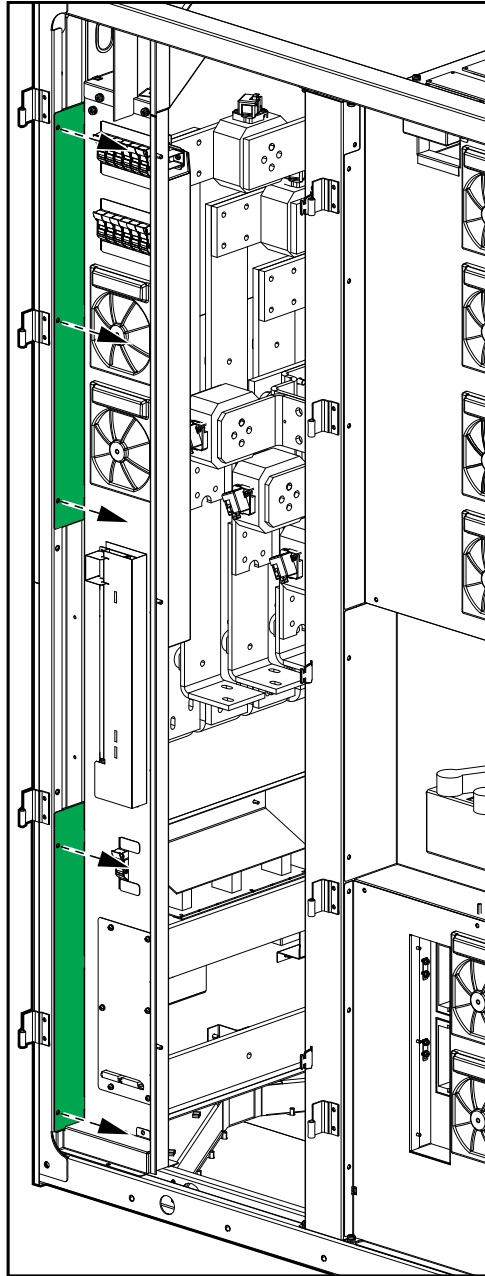
Widok z przodu szafy we/wy oraz dwóch szaf zasilających



14. Zdejmij trzy wskazane płyty z lewej strony szafy we/wy.

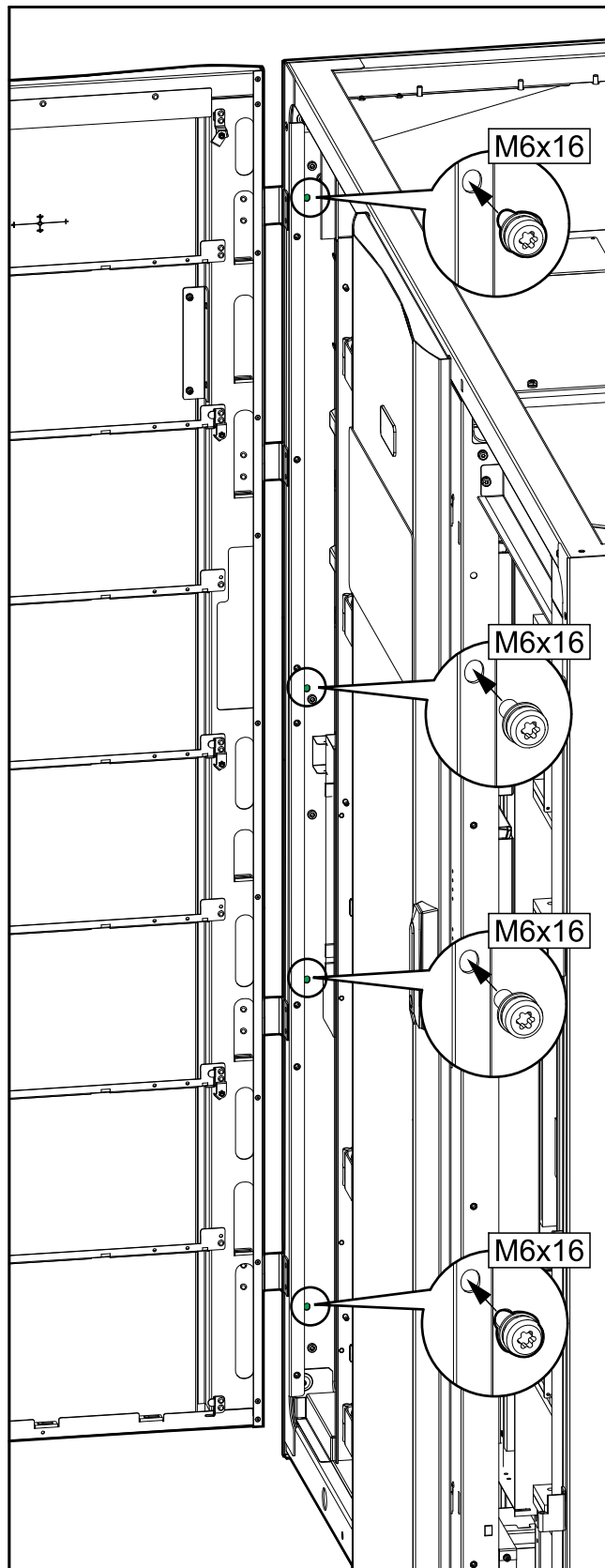


15. Zdejmij dwie wskazane płyty z lewej strony szafy we/wy.



16. Rozpoczynając z prawej strony, przykręć kolejno śruby M6 znajdujące się w zestawie montażowym w czterech oznaczonych miejscach pomiędzy szafą we/wy oraz szafą zasilającą znajdującą się po jej lewej stronie.

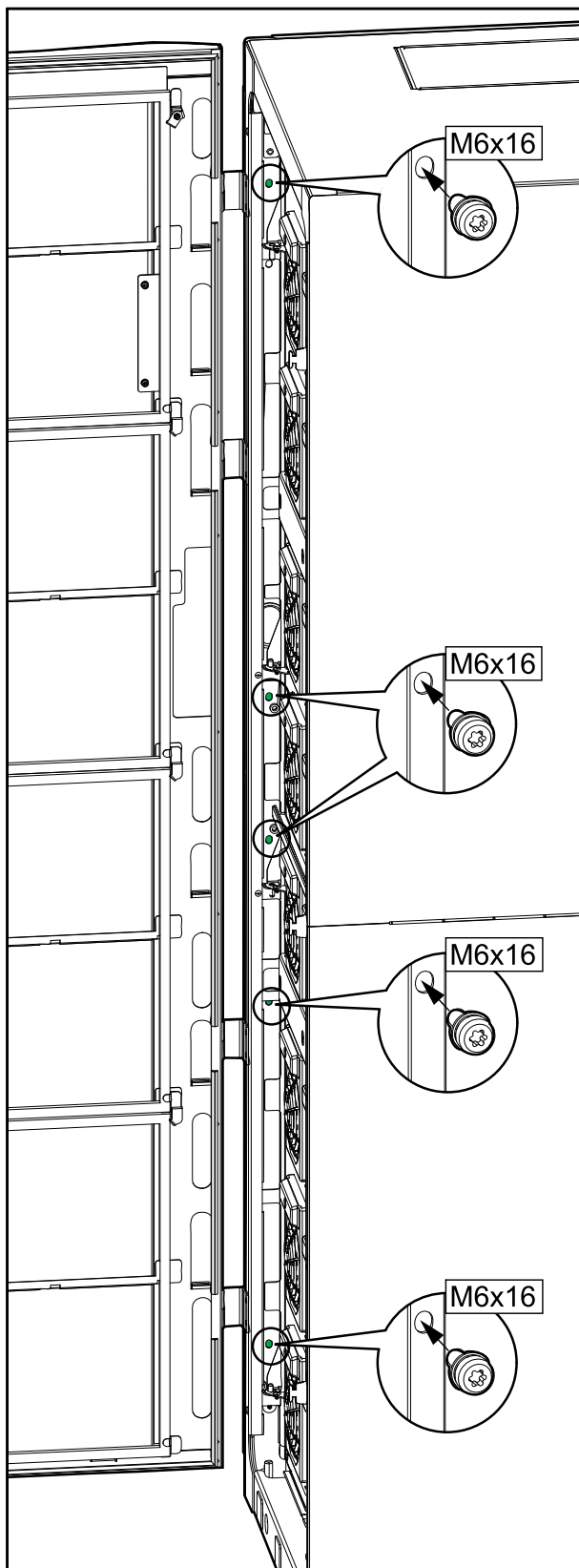
Od szafy zasilającej znajdującej się po lewej stronie szafy we/wy do szafy we/wy



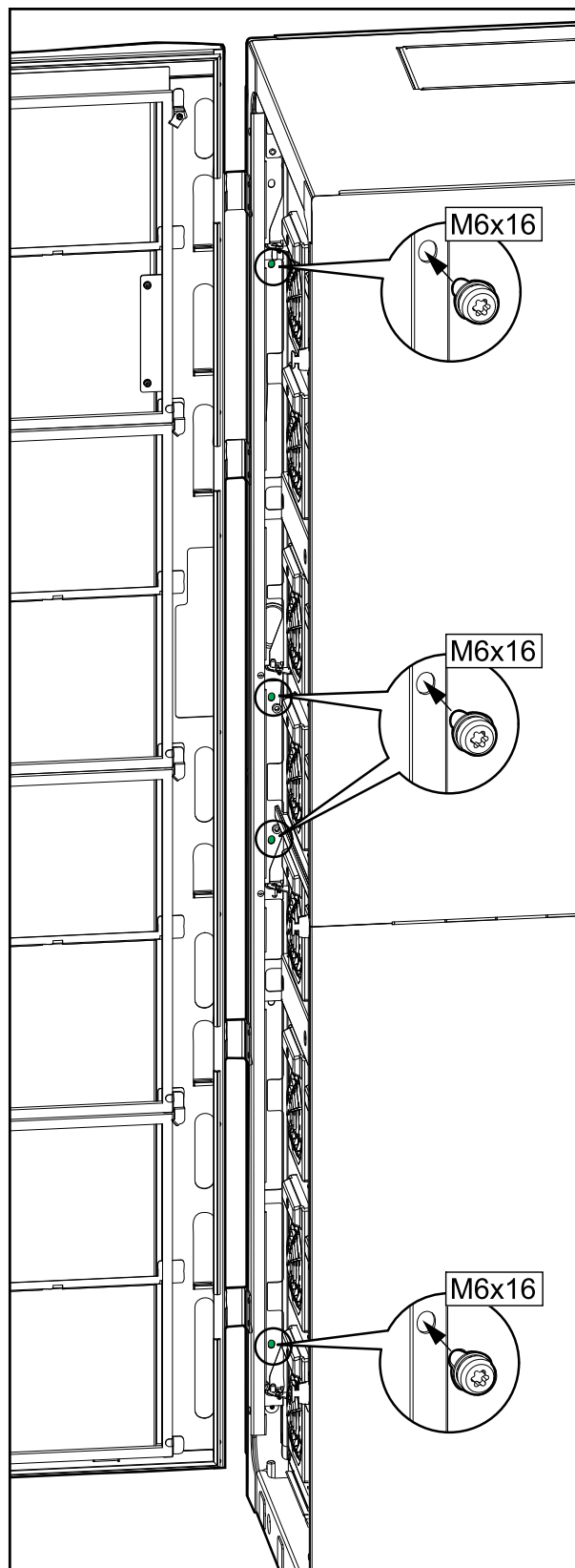
17. Przykręć śruby M6 z zestawu montażowego w zaznaczonych miejscach od prawej do lewej, tak aby połączyć szafy:

- w pięciu oznaczonych miejscach pomiędzy szafami zasilającymi.
- w czterech oznaczonych miejscach pomiędzy szafą we/wy oraz szafą zasilającą znajdującą się po jej prawej stronie.

Od szafy zasilającej do szafy zasilającej

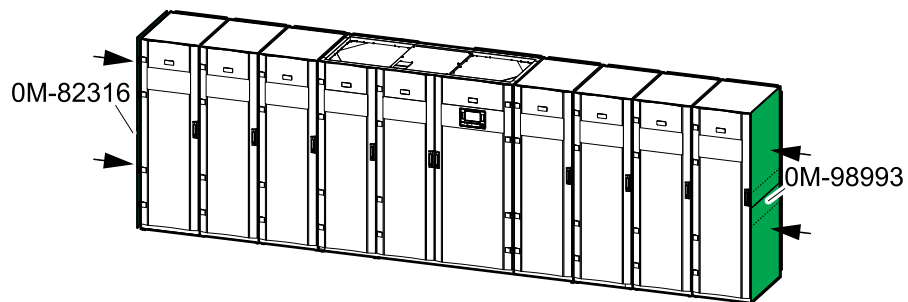


Od szafy zasilającej znajdującej się po prawej stronie szafy we/wy do szafy we/wy



18. Przed kontynuowaniem sprawdź, czy na szafach zasilających na lewym i prawym końcu układu oraz szafie we/wy zamocowano osłony (0M-98993 i 0M-82316) i panele boczne.

1500 kW we/wy z maksymalną liczbą szaf zasilających



Podłączenie kabli zasilających

Przygotowanie szafy we/wy do podłączenia kabli zasilających w systemie z górnym przepustem kablowym

⚠ NIEBEZPIECZEŃSTWO

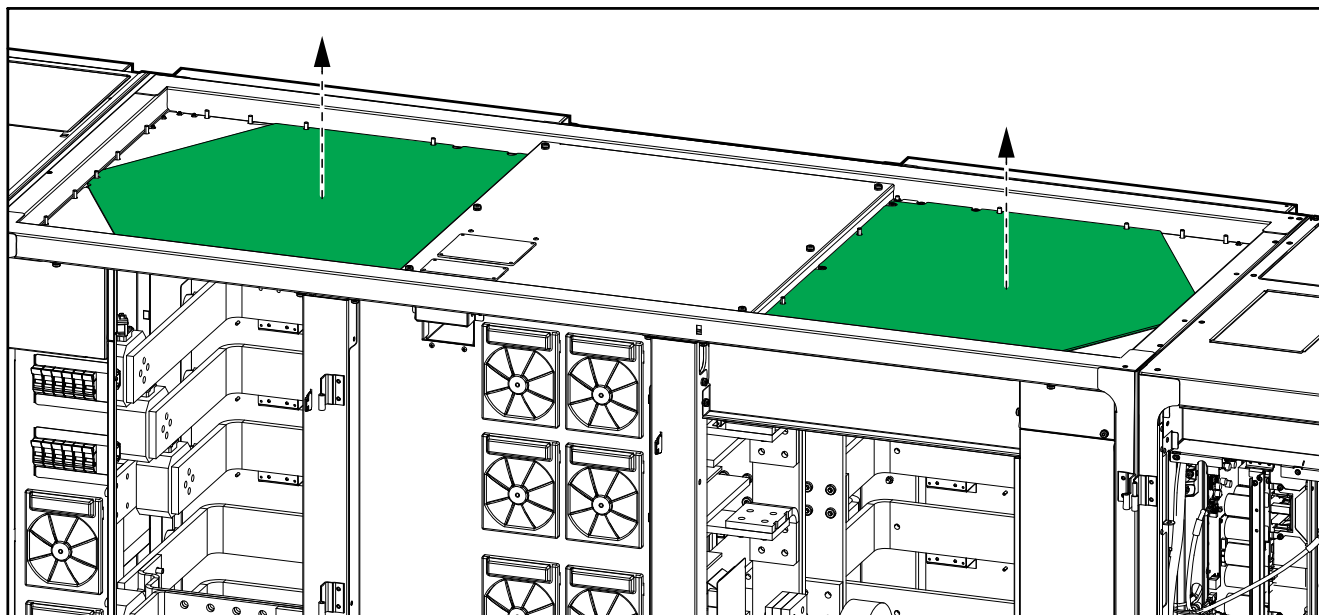
RYZIKO PORAŻENIA PRĄDEM, WYSTĄPIENIA WYBUCHU LUB ŁUKU ELEKTRYCZNEGO

Nie wierć ani nie wybijaj otworów na kable lub przepusty kablowe na zamontowanych osłonach i nie wierć ani nie przebijaj dziur w pobliżu zasilacza UPS.

Nieprzestrzeganie tych instrukcji skutkuje poważnymi obrażeniami ciała lub śmiercią.

1. Odkręć śruby z górnej płyty montażowej szafy we/wy i ją zdemontuj.

Widok szafy we/wy z przodu



2. Wywierć lub wytnij otwory na kable/przepusty kablowe w górnej płycie montażowej.
3. Zainstaluj przepusty kablowe i ponownie zamontuj górną płytę montażową.

⚠ NIEBEZPIECZEŃSTWO

RYZIKO PORAŻENIA PRĄDEM, WYSTĄPIENIA WYBUCHU LUB ŁUKU ELEKTRYCZNEGO

Upewnij się, że nie ma ostrych krawędzi, które mogą uszkodzić kable.

Nieprzestrzeganie tych instrukcji skutkuje poważnymi obrażeniami ciała lub śmiercią.

Przygotowanie szafy we/wy do podłączenia kabli zasilających w systemie z dolnym przepustem kablowym

⚠ NIEBEZPIECZEŃSTWO

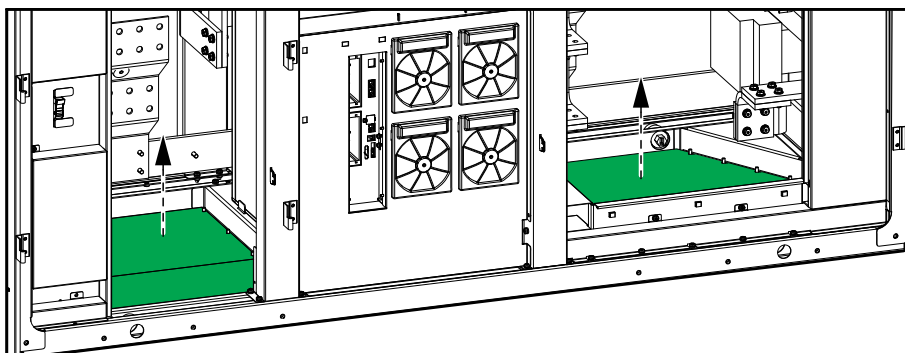
RYZYKO PORAŻENIA PRĄDEM, WYSTĄPIENIA WYBUCHU LUB ŁUKU ELEKTRYCZNEGO

Nie wierć ani nie wybijaj otworów na kable lub przepusty kablowe na zamontowanych osłonach i nie wierć ani nie przebijaj dziur w pobliżu zasilacza UPS.

Nieprzestrzeganie tych instrukcji skutkuje poważnymi obrażeniami ciała lub śmiercią.

1. Odkręć cztery śruby i zdemontuj płyty podłogowe z szafy we/wy.

Widok szafy we/wy z przodu



2. Wywierć lub wytnij otwory na kable/przepusty kablowe w dolnej płycie montażowej.
3. Zainstaluj przepusty kablowe i ponownie zamontuj dolną płytę montażową.

⚠ NIEBEZPIECZEŃSTWO

RYZYKO PORAŻENIA PRĄDEM, WYSTĄPIENIA WYBUCHU LUB ŁUKU ELEKTRYCZNEGO

Upewnij się, że nie ma ostrych krawędzi, które mogą uszkodzić kable.

Nieprzestrzeganie tych instrukcji skutkuje poważnymi obrażeniami ciała lub śmiercią.

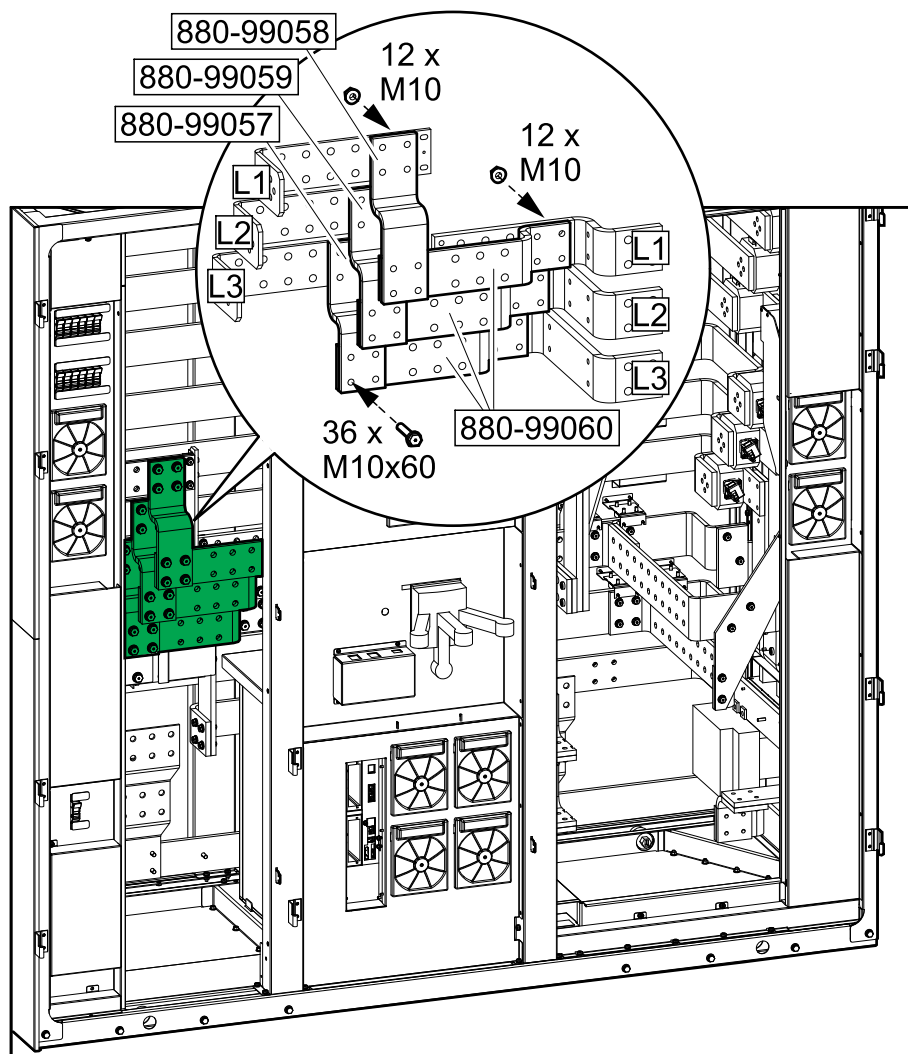
Montaż zestawu instalacyjnego pojedynczego zasilania 0H-9161

UWAGA: Ta procedura jest stosowana wyłącznie w przypadku systemów z pojedynczym zasilaniem.

1. Zamontuj zestaw instalacyjny pojedynczego zasilania 0H-9161 pomiędzy szynami wejściowymi a bypassem. Podłącz L1 do L1, L2 do L2 i L3 do L3.

UWAGA: Dla każdego obwodu będą potrzebne dwie szyny.

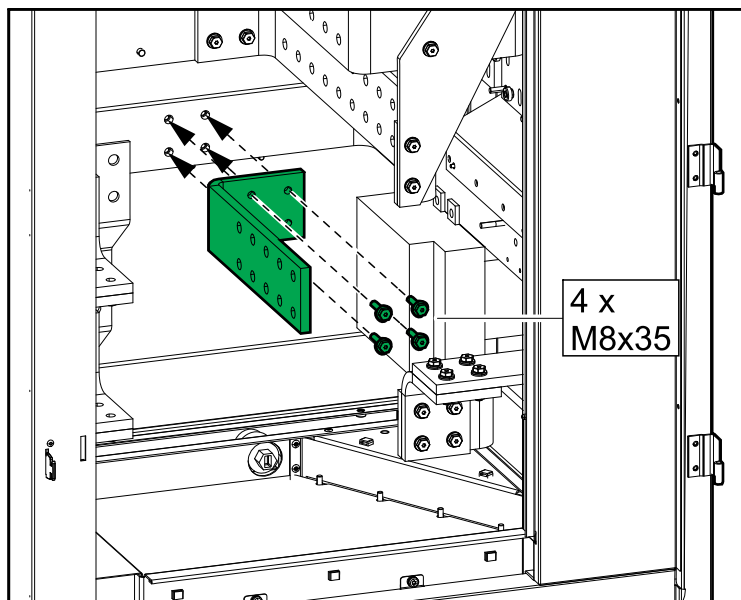
Widok szafy we/wy z przodu



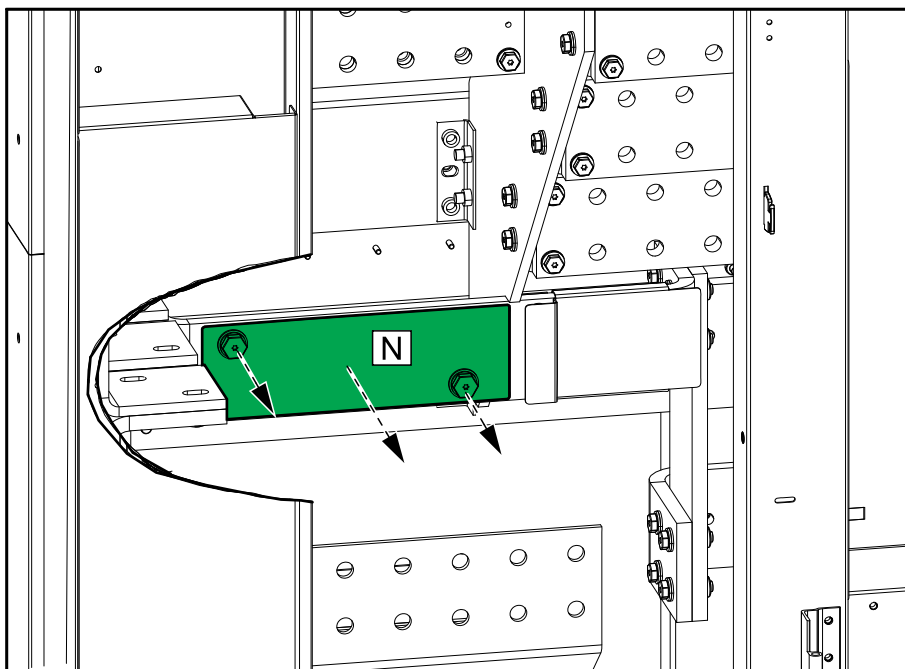
Podłączenie kabli zasilających w systemie 380 V, 400 V, 415 oraz 440 V

1. Zamontuj szynę N 880–5501 z zestawu montażowego 0H-1102.

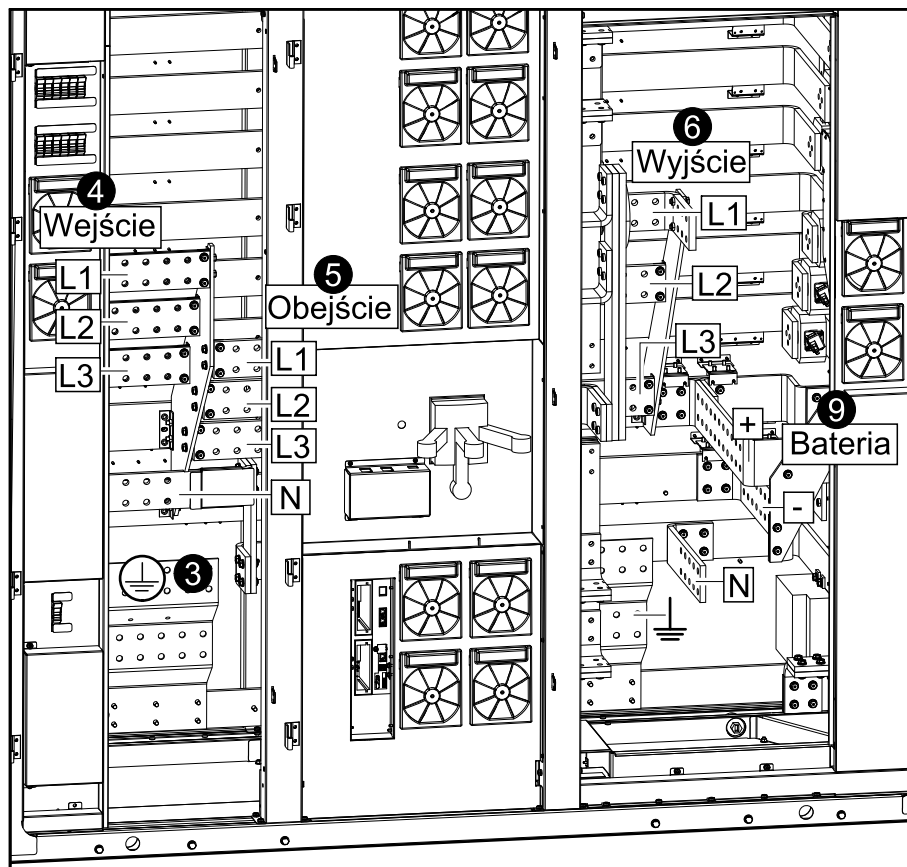
Widok szafy we/wy z przodu



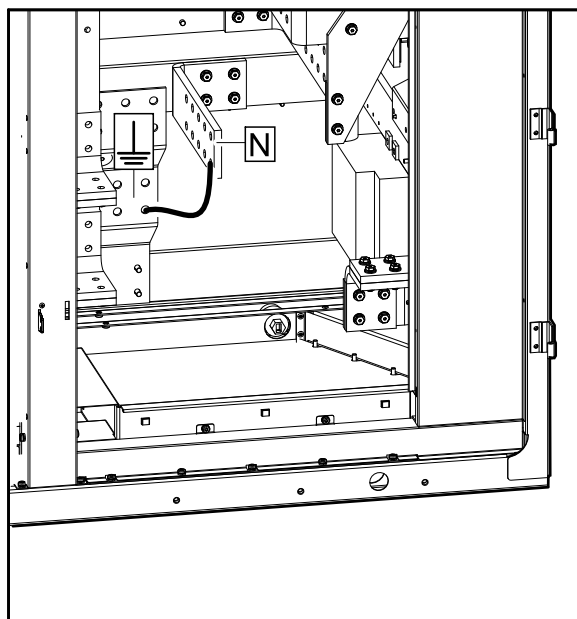
2. W instalacjach z połączeniem neutralnym usuń tylko płytę leksanową z szynoprzewodu N.



3. Podłącz przewód uziemiający wyposażenie / szynę PE do szyny PE.

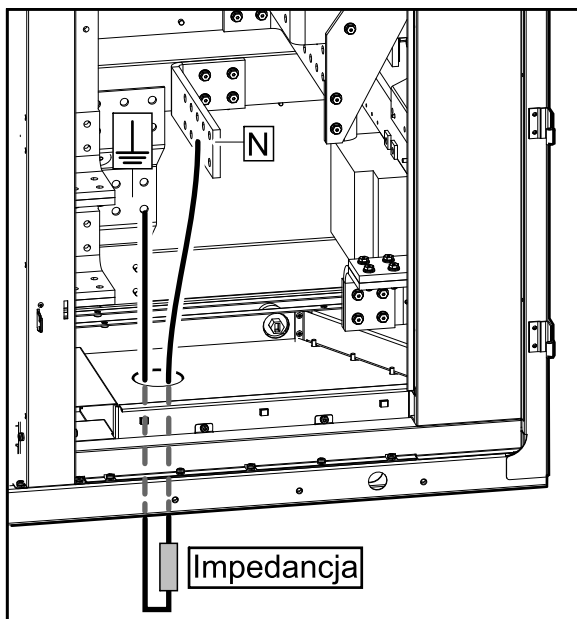


4. Podłącz kable wejścia.
5. Stosowane tylko w systemach o podwójnym zasilaniu: Podłącz kable obejścia.
6. Podłącz kable wyjścia.
7. Stosowane tylko w systemach TNC: Zamontuj kable zworki (nie należą do wyposażenia) pomiędzy szyną N a zaciskiem uziemiającym.



8. Stosowane tylko w systemach 4-przewodowych: W systemie IT podłącz zewnętrzną impedancję między szyną N a zaciskiem uziemiającym.

UWAGA: W przypadku systemów IT instalacja musi zawierać obwód wykrywania awarii uziemienia.

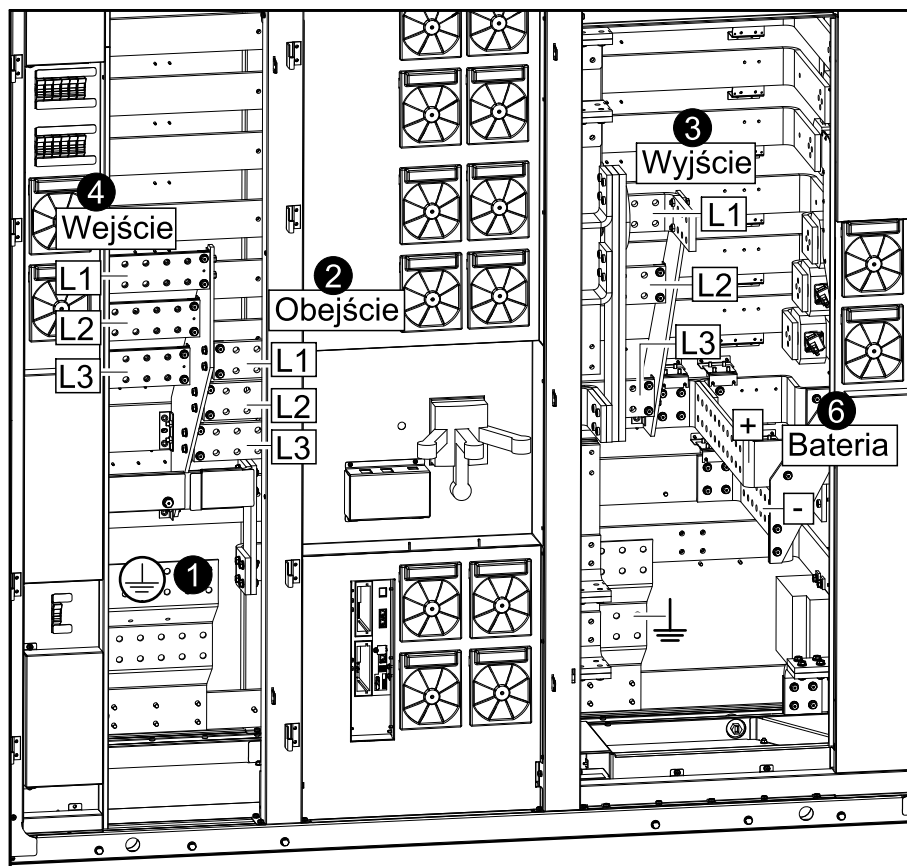


9. Podłącz kable baterii do zacisków baterii + oraz -.

Podłączenie kabli zasilających w systemie 480 V

Przewód elektrody uziemiającej musi być zainstalowany zgodnie z normą NEC 250.30 i mieć wymiary zgodne z normą NEC 250.66.

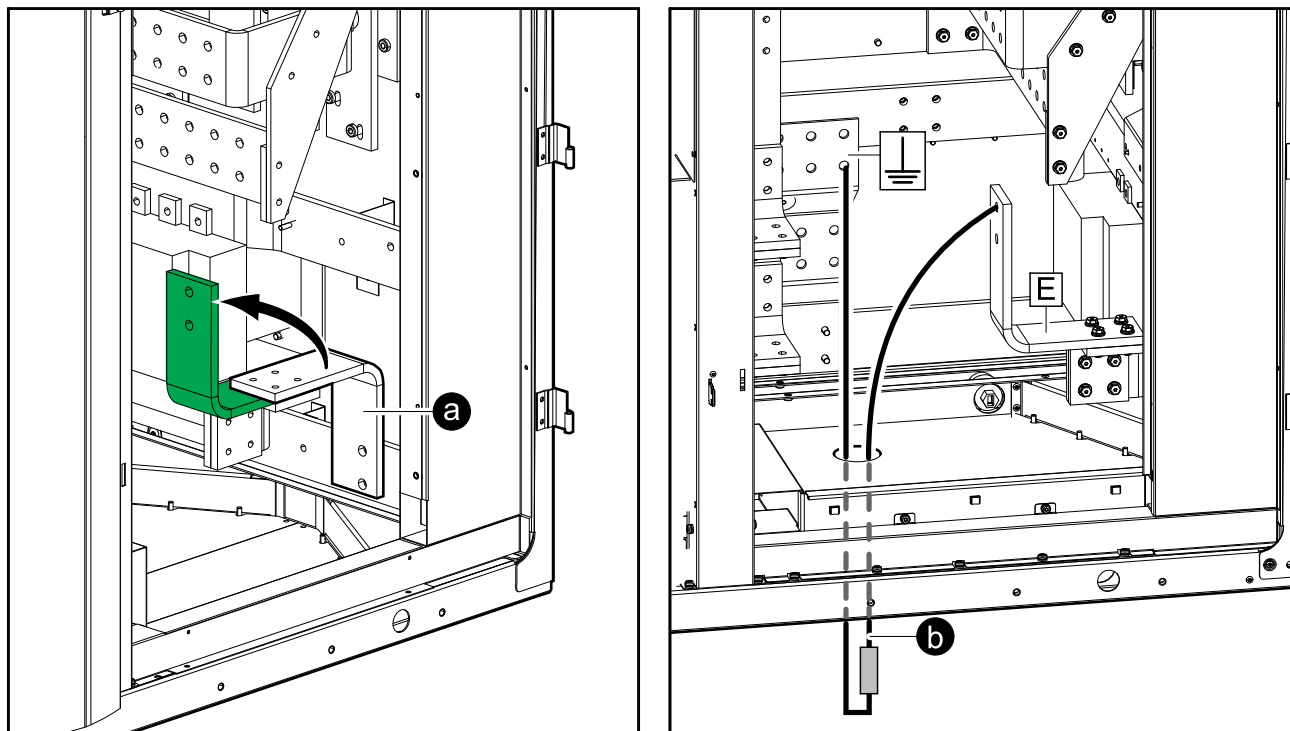
1. Podłącz przewód uziemiający wyposażenie / szynę PE do szyny PE.



2. Stosowane tylko w systemach o podwójnym zasilaniu: Podłącz kable obejścia.
3. Podłącz kable wyjścia.
4. Podłącz kable wejścia.

5. Wyłącznie w systemach o wysokiej impedancji uziemienia:

UWAGA: W przypadku systemów o wysokiej impedancji uziemienia instalacja musi zawierać obwód wykrywania awarii uziemienia.



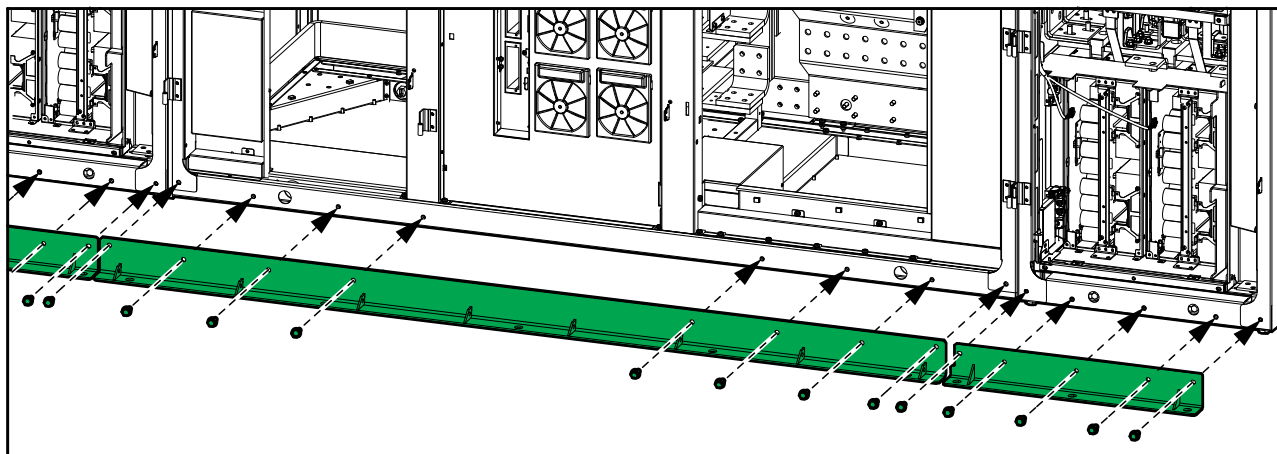
a. Obróć szynę zwierającą tak, aby nie tworzyła połączenia.

b. Podłącz zewnętrzną impedancję między zaciskiem „E” a przewodem uziemienia wyposażenia, zgodnie z NEC 2014, artykuł 250.36.

6. Podłącz kable baterii do zacisków baterii + oraz -.

Montaż przednich wsporników kotwiczących

1. Zamontuj przednie wsporniki kotwiczące z przodu szaf, korzystając z dostarczonych śrub.



2. Przymocuj przednie wsporniki kotwiące do podłogi.

UWAGA: Śruby fundamentowe nie są załączone.

Przewody sygnałowe

⚠ PRZESTROGA

RYZYKO USZKODZENIA SPRZĘTU

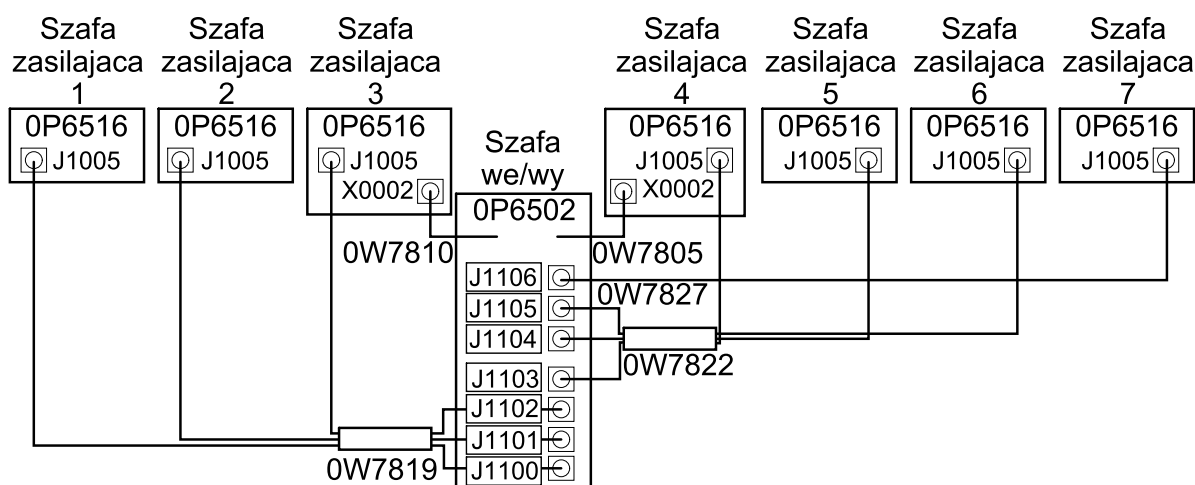
- Wszystkie przewody sygnałowe Class 2/SELV powinny mieć podwójną izolację/płaszcz i minimalną wartość znamionową 30 VDC. Wszystkie przewody sygnałowe non-Class 2/non-SELV powinny mieć podwójną izolację/płaszcz i minimalną wartość znamionową 600 VAC.
- Kable zasilające wyzwalacz zwarciový muszą być przewodami płaszczowymi o wartości znamionowej 600 VAC. Rozmiar przewodów należy dobierać z uwzględnieniem spadku napięcia na kablu i zaleceń producenta wyzwalacza zwarciový.

Nieprzestrzeganie tych instrukcji może skutkować obrażeniami ciała lub uszkodzeniem sprzętu.

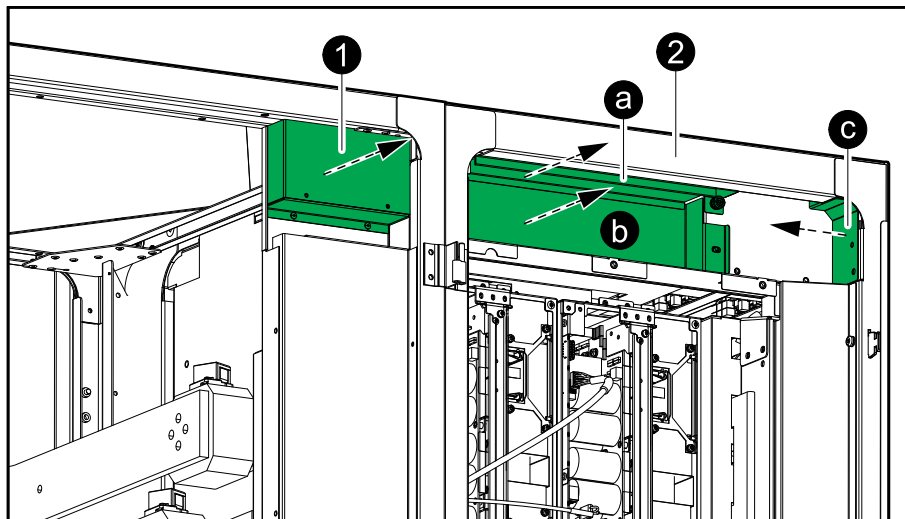
Przeprowadzanie przewodów sygnałowych między szafą we/wy a szafami zasilającymi

UWAGA: Nie podłączaj przewodów sygnałowych. Przewody sygnałowe zostaną podłączone przez przedstawiciela firmy Schneider Electric podczas montażu.

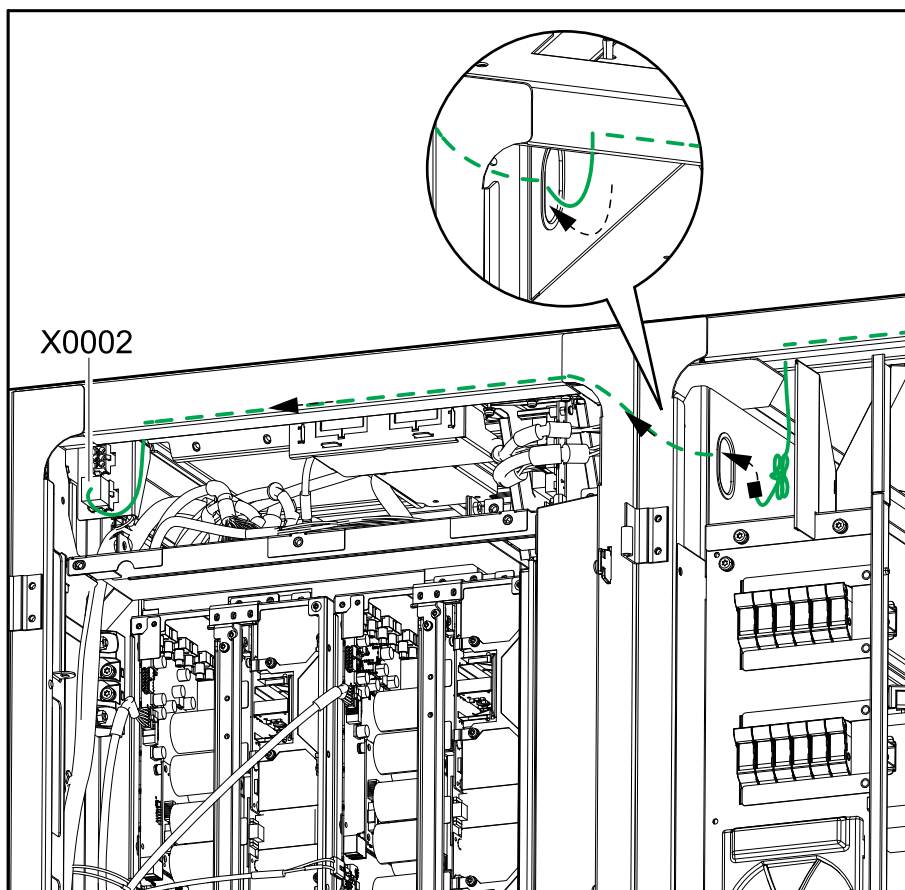
Widok przewodów sygnałowych między szafami zasilającymi a szafą we/wy



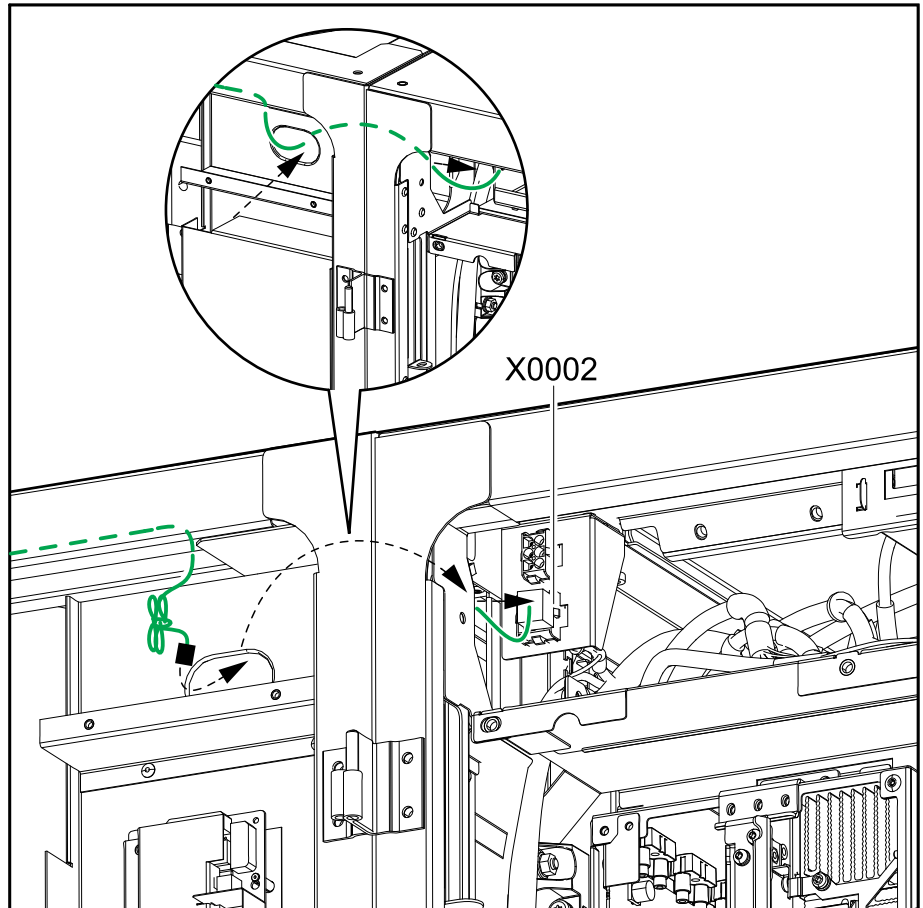
1. Zdejmij płytę znajdującą się w prawym górnym rogu szafy we/wy.



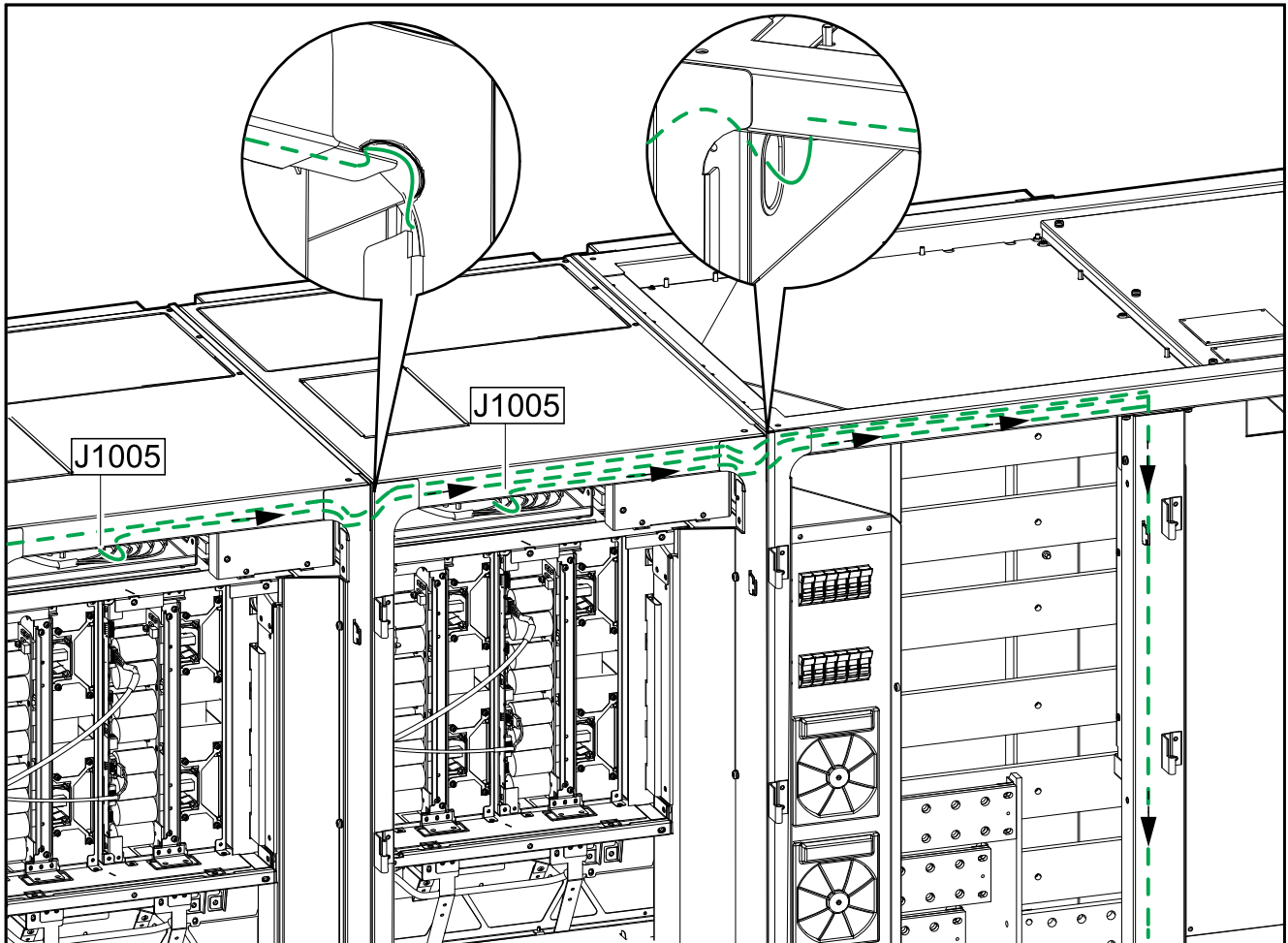
2. Zdejmij trzy płyty (a-c) znajdujące się na szafach zasilających.
3. Odłącz i usuń wszystkie przewody sygnałowe 0W11379 podłączone do zacisków X0002 we wszystkich szafach zasilających.
4. Przeprowadź kabel sygnałowy połączony z lewej strony szafy we/wy do zacisku X0002 w szafie zasilającej znajdującej się z lewej strony szafy we/wy.



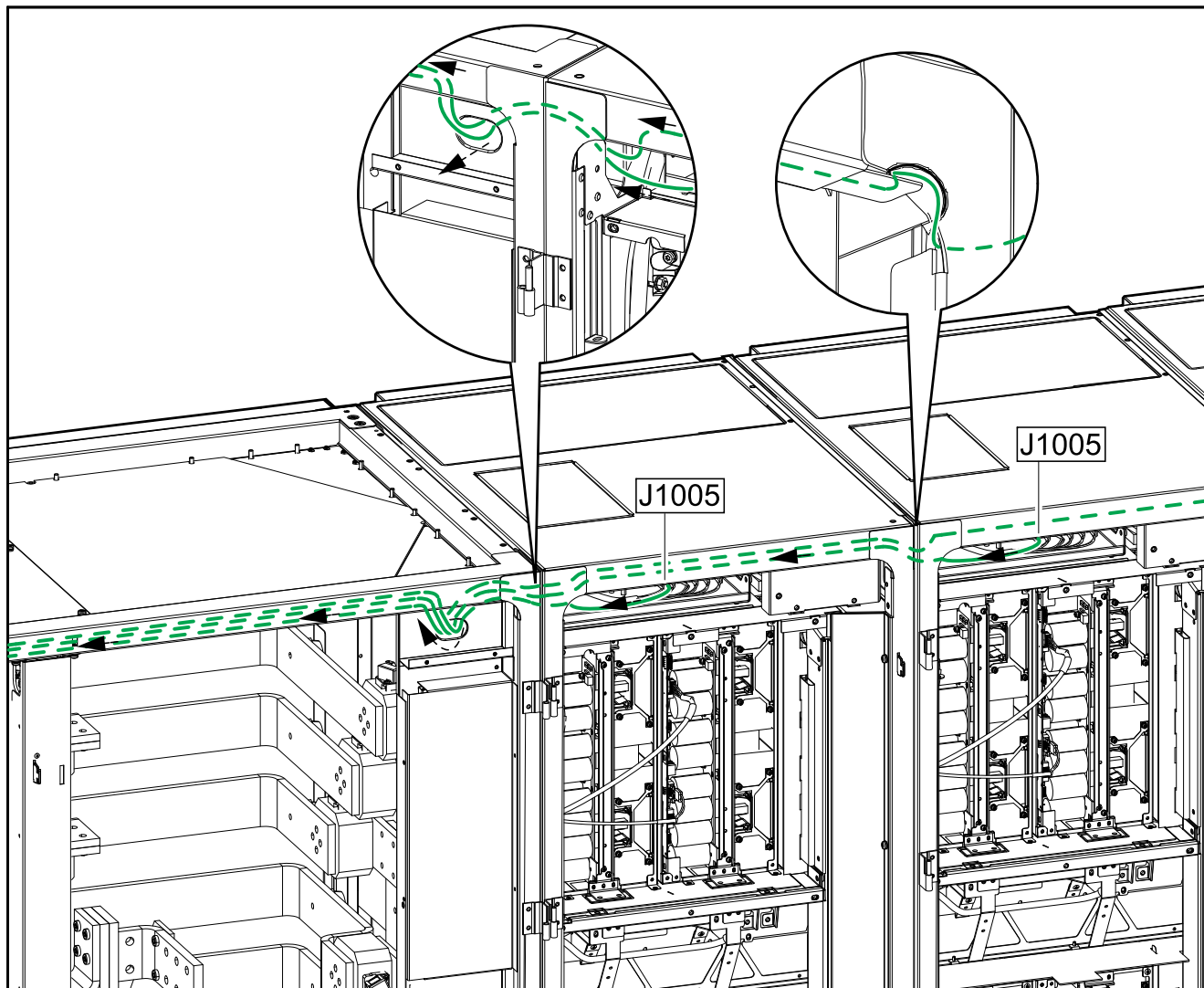
- Przeprowadź przewód sygnałowy połączony z prawej strony szafy we/wy do zacisku X0002 w szafie zasilającej znajdującej się z prawej strony szafy we/wy.



- Przeprowadź przewód sygnałowy 0W7819 od 0P6516 zacisku J1005 w szafach zasilających 1-3 (z lewej strony szafy we/wy) do szafy we/wy, jak pokazano na ilustracji, i przymocuj go.



- Przeprowadź przewód sygnałowy 0W7822 od 0P6516 zacisku J1005 w szafie zasilającej 4 oraz szafach zasilających 5-6, jeśli są dostępne, (z prawej strony szafy we/wy) do szafy we/wy, jak pokazano na ilustracji, i przymocuj go.



- Wyłącznie w systemach nadmiarowych: przeprowadź przewód sygnałowy 0W7827 od 0P6516 zacisku J1005 w szafie zasilającej 7 do szafy we/wy i przymocuj go.

Przygotowanie do podłączenia zewnętrznych przewodów sygnałowych

Klasa 2/SELV

Płyta	Zacisk	Opis	Patrz
0P6548	J5502-J5506, J5508, J5510–J5512	Styki wejściowe	Podłączenie sprzętu do styków wejściowych i przekaźników wyjściowych, strona 96
0P6548	J5520-J5525, J5528	Przekaźniki wyjściowe	
0P6548	J5527	Sterowanie kluczem Kirk	Połączenia przewodów sygnałowych do rozdzielnic (Płytki 0P6547, 0P6548, 0P6549), strona 90
0P6548	J5514	Sterowanie lampą UOB	
0P6548	J5515	Sterowanie lampą MBB	
0P6548	J5516	Sterowanie lampą SIB	
0P6548	J5517	Sterowanie lampą SSIB	
0P6548	J5509	UOB 2	
0P6547	J4931-J4932	Zasilanie 24 V SELV	
0P6547	J4936-J4938	EPO	Podłączenie awaryjnego wyłączania zasilania (EPO), strona 92
0P3643	PBUS 1 i PBUS 2	PBUS	Poprowadzenie kabli PBUS między jednostkami UPS w układzie równoległym, strona 98
0P6502		Magistrala Modbus	Podłączenie kabli Modbus, strona 100

Kable inne niż Klasa 2/SELV

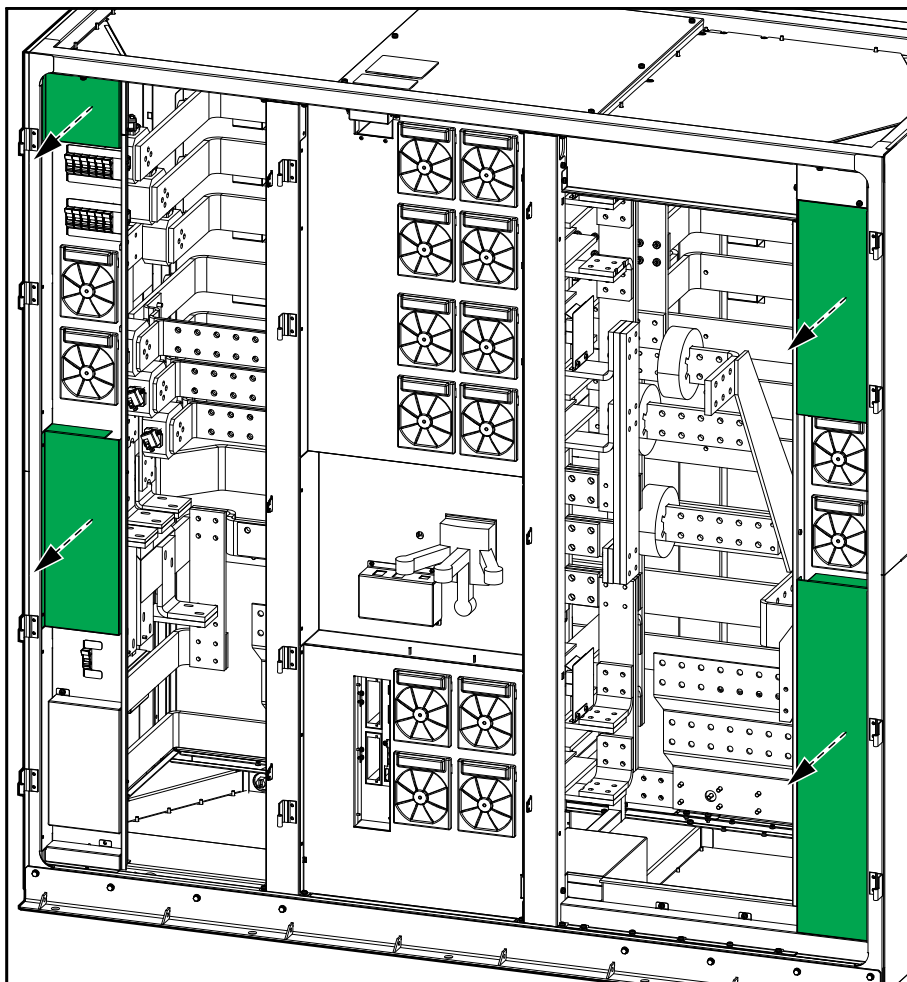
Płyta	Zacisk	Opis	Patrz
0P6547	J4939-J4941 ⁽⁷⁷⁾	Przekaźniki wyjściowe	Podłączenie sprzętu do styków wejściowych i przekaźników wyjściowych, strona 96
0P6549	J5607	MBB	Połączenia przewodów sygnałowych do rozdzielnic (Płytki 0P6547, 0P6548, 0P6549), strona 90
0P6549	J5608	SIB	
0P6549	J5620	SSIB	
0P6549	J5621	UOB	
0P6549	J5622	UIB	
0P6549	J5611-J5613	Synchronizacja zewnętrzna	Podłączenie kabli do synchronizacji zewnętrznej, strona 93
0P6548	J5529	Czujnik temperatury baterii 1	Połączenia kabli sygnałowych z klasycznymi szafami baterijnymi (Płytki 0P6547, 0P6549, 0P6552), strona 91
0P6549	J5609	Urządzenie rozłączające baterię 1	
0P6549	J5610	Urządzenie rozłączające baterię 2	
0P6547	J4942-J4943	Zasilanie 24 V 1	
0P6547	J4929-J4930	Zasilanie 24 V 2	
0P6547	J4923	Wyzwalacz zwarcioy DC 1	
0P6547	J4924	Wyzwalacz zwarcioy DC 2	
0P6552	J9019	Urządzenie rozłączające baterię 3	
0P6552	J9020	Urządzenie rozłączające baterię 4	

(77) Te przekaźniki wyjściowe mogą być Klasy 2/SELV, ale trzy przekaźniki wyjściowe muszą mieć takie same napięcie odniesienia.

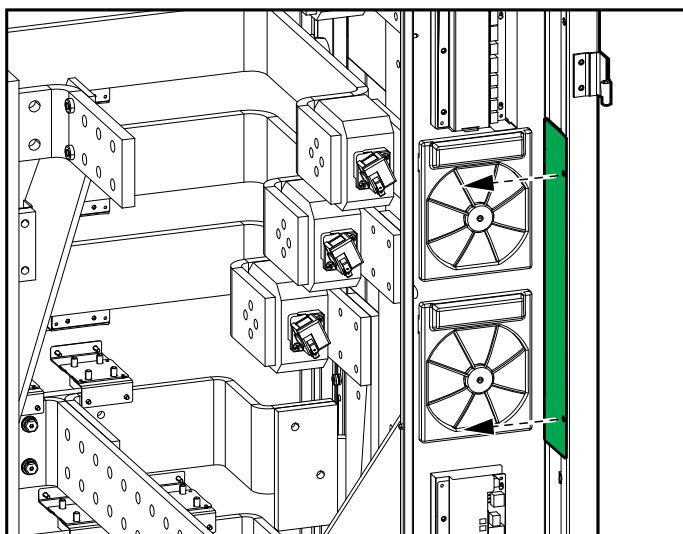
Kable inne niż Klasa 2/SELV (C.D.)

Płyta	Zacisk	Opis	Patrz
0P6552	J9021	Czujnik temperatury baterii 2	
0P6552	J9022-J9023	Zasilanie 24 V 3	
0P6552	J9024-J9025	Zasilanie 24 V 4	

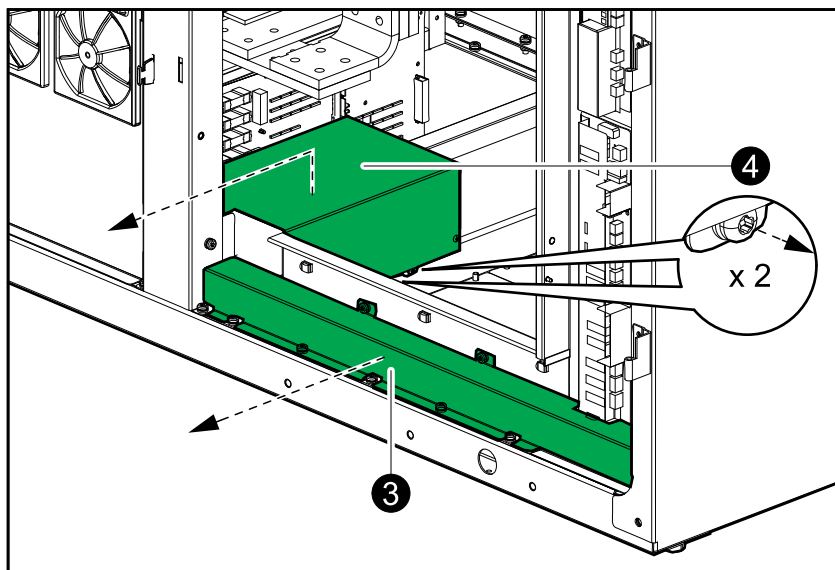
1. Zdemontuj cztery wskazane płyty.



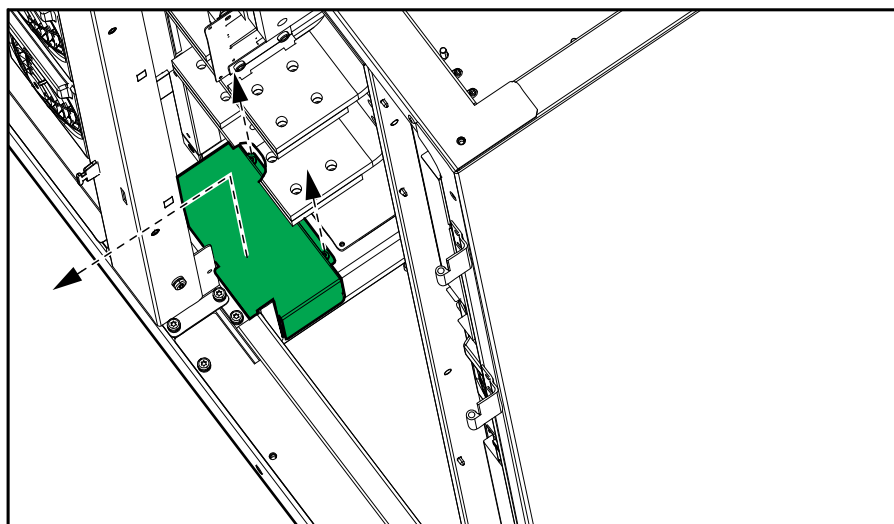
2. Zdemontuj wskazaną płytę, aby poprowadzić kable innej klasy niż 2/SELV.



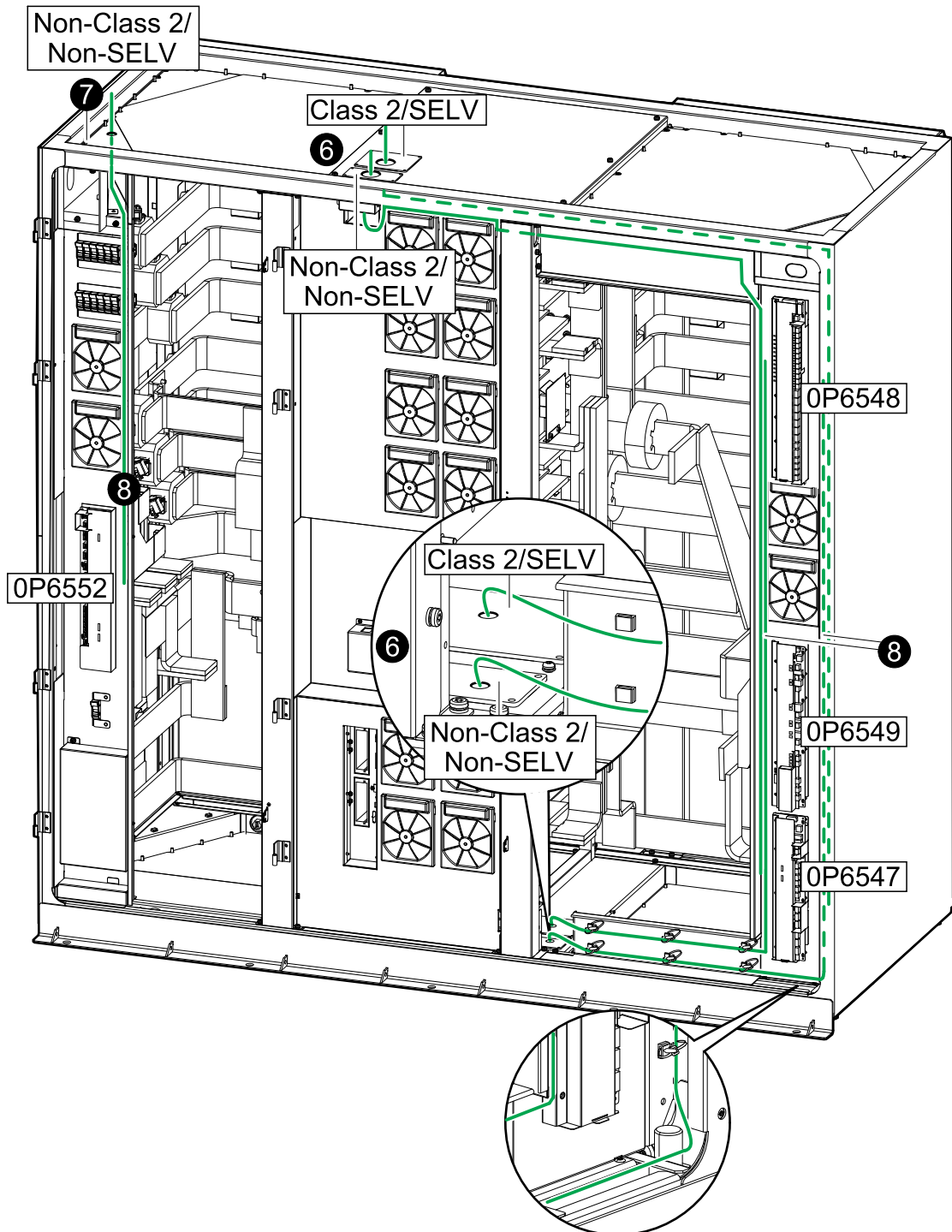
3. **Wyłącznie dla dolnego wpustu kabli:** zdemontuj płytę przed korytkiem do kabli innych niż Klasy 2/SELV.



4. **Wyłącznie dla dolnego wpustu kabli:** odkręć dwie śruby z prawej strony skrzynki i zdemontuj ją.
5. **Wyłącznie dla dolnego wpustu kabli:** odkręć dwie śruby za skrzynką i podnieś ją.



6. Zdejmij dwie płyty montażowe z górnej lub dolnej części szafy we/wy i wywierć otwory dla odpowiednich kabli Klasy 2/SELV oraz innych niż Klasa 2/SELV z tabeli poniżej. Zamontuj przepusty kablowe i ponownie zamontuj płyty.



7. Podczas montażu z trzema lub czterema szafami bateryjnymi należy zdemontować górną płytę montażową w lewym rogu szafy we/wy i wywierć otwory dla odpowiednich kabli innych niż Klasa 2/SELV poniżej. Zamontuj przepusty kablowe i ponownie zamontuj płyty.
8. Poprowadź kable przez górną lub dolną część oraz do płyt zgodnie z ilustracją.

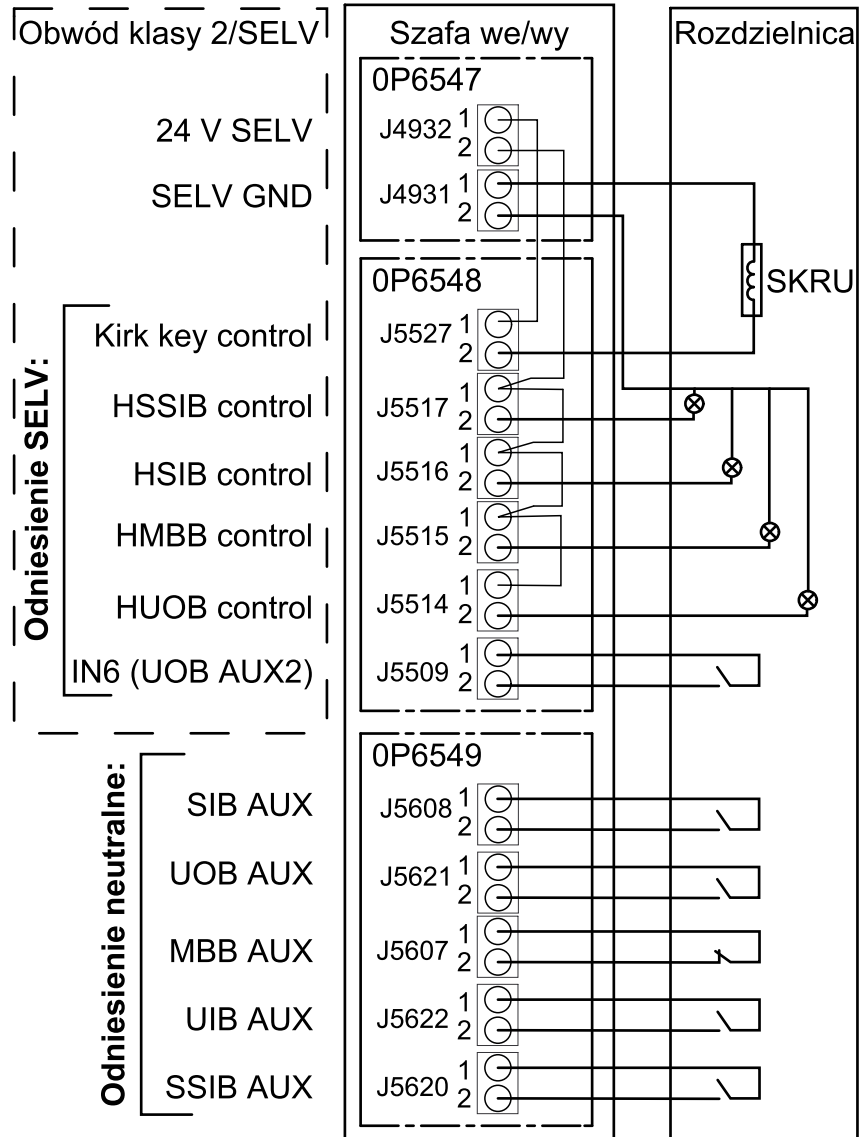
UWAGA: Nie podłączaj przewodów sygnałowych. Przewody sygnałowe zostaną podłączone przez przedstawiciela firmy Schneider Electric podczas montażu.

Połączenia przewodów sygnałowych do rozdzielnic (Płytki 0P6547, 0P6548, 0P6549)

UWAGA: Urządzenie rozłączające wyjścia jednostki (UOB) musi zawierać dwa odseparowane przełączniki AUX.

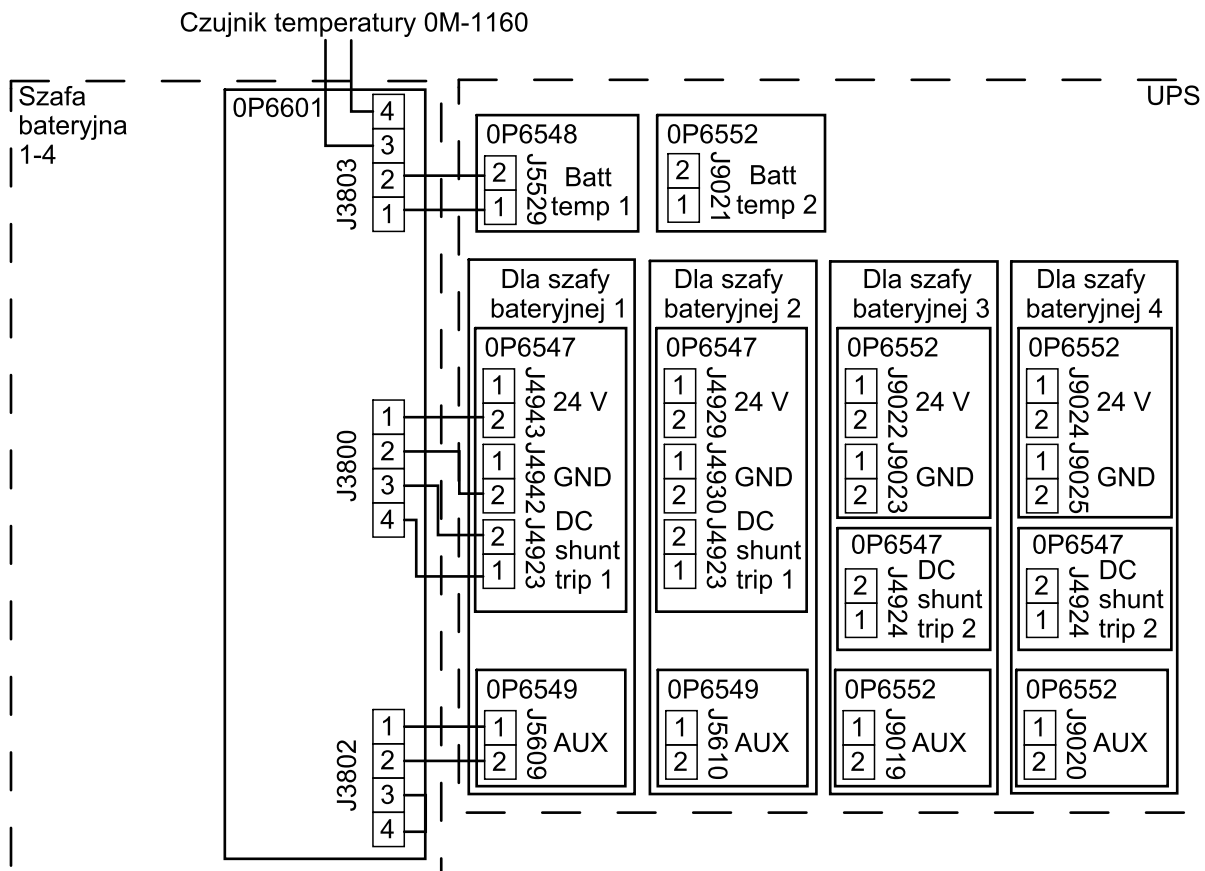
UWAGA: Zawór elektromagnetycznego zwalnicza klucza (SKRU) jest dostępny tylko w systemach 480 V.

Wszystkie obwody muszą mieć to samo napięcie odniesienia 0 V.



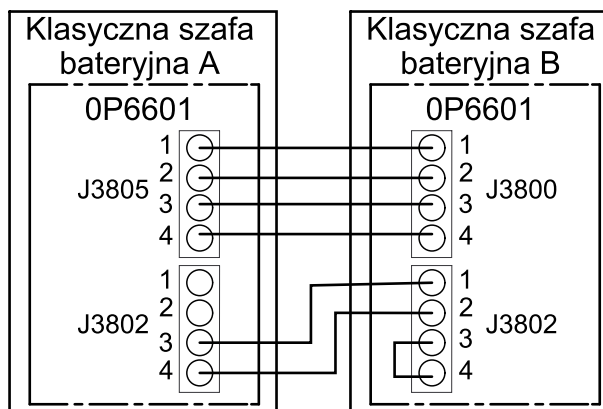
Połączenia kabli sygnałowych z klasycznymi szafami bateryjnymi (Płytki 0P6547, 0P6549, 0P6552)

UWAGA: Poniższa ilustracja przedstawia system składający się z czterech zestawów bateryjnych, w skład których wchodzi jedna klasyczna szafa bateryjna. Podłącz kable sygnałowe zgodnie z liczbą klasycznych szaf bateryjnych w twoim systemie.

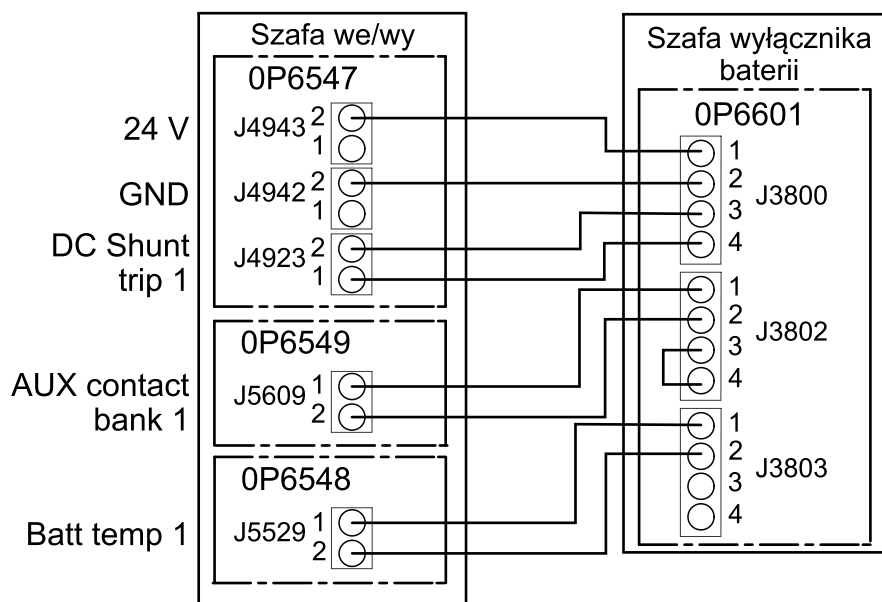


Jeśli zespół baterii składa się z dwóch klasycznych szaf bateryjnych, połącz kable sygnałowe pomiędzy dwoma klasycznymi szafami bateryjnymi w jednym zespole baterii według ilustracji.

Zespół baterii



Połączenia kabli sygnałowych do szafy wyłącznika baterii (Płytki 0P6547, 0P6548, 0P6549)



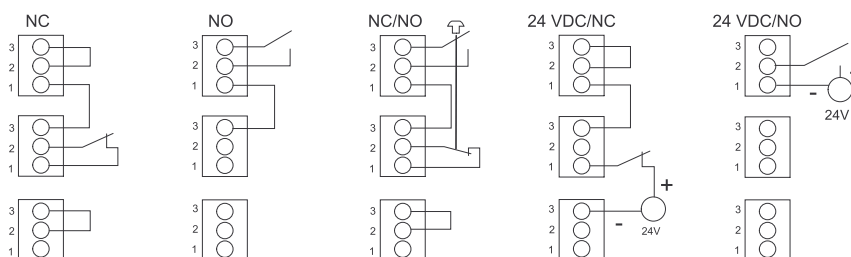
Podłączanie awaryjnego wyłączenia zasilania (EPO)

Nie należy podłączać żadnego obwodu do bloku zaciskowego EPO bez potwierdzenia, że obwód jest obwodem Klasy 2/SELV.

Wszystkie obwody muszą mieć to samo napięcie odniesienia 0 V.

Wejście EPO obsługuje 24 VDC.

- Przeprowadź kable z układu EPO przez górną lub dolną część szafy we/wy i do zacisków EPO J4936–J4938 w płycie 0P6547 zgodnie z ilustracjami w części Przygotowanie do podłączenia zewnętrznych przewodów sygnałowych, strona 86.
- Podłącz układ EPO do bloku zaciskowego według jednej z poniższych opcji.



UWAGA: Nie podłączaj bloku zaciskowego do tablicy. Przewody sygnałowe zostaną podłączone przez przedstawiciela firmy Schneider Electric podczas montażu.

Podłączanie kabli do synchronizacji zewnętrznej

Maksymalne napięcie dla synchronizacji zewnętrznej jest równe zakresowi napięcia wejściowego podanego w danych technicznych. Kable non-Class 2/non-SELV do synchronizacji zewnętrznej muszą być przewodami płaszczowymi o wartości znamionowej 600 VAC.

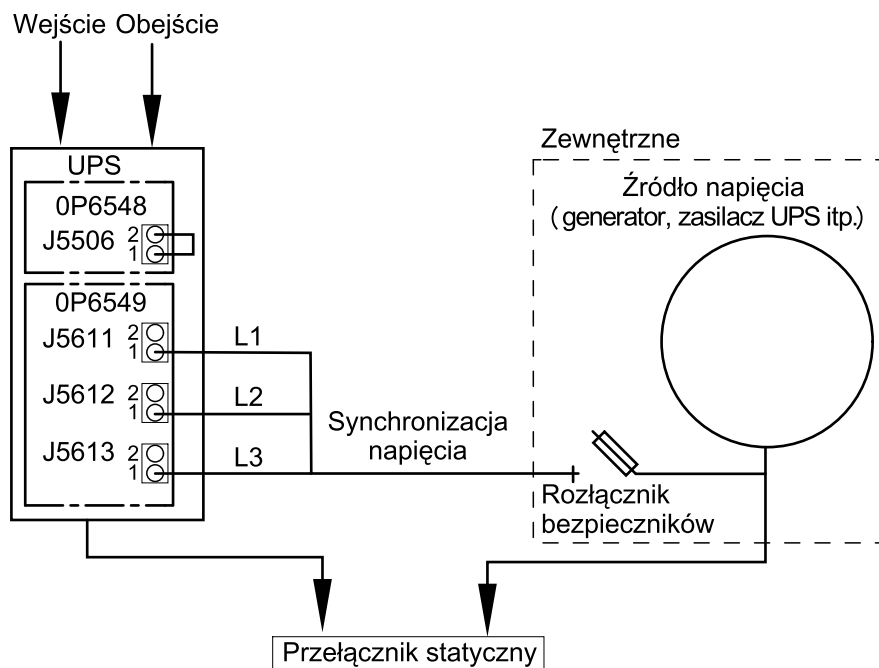
1. Poprowadź kable synchronizacji zewnętrznej przez górną lub dolną część szafy we/wy do płyty 0P6549 zgodnie z ilustracjami Przygotowanie do podłączenia zewnętrznych przewodów sygnałowych, strona 86.
2. Podłącz trzy fazy do bloku zaciskowego:

UWAGA: Fazy ze źródła synchronizacji należy zabezpieczyć przy użyciu bezpiecznika o wartości maksymalnie 0,5 A.

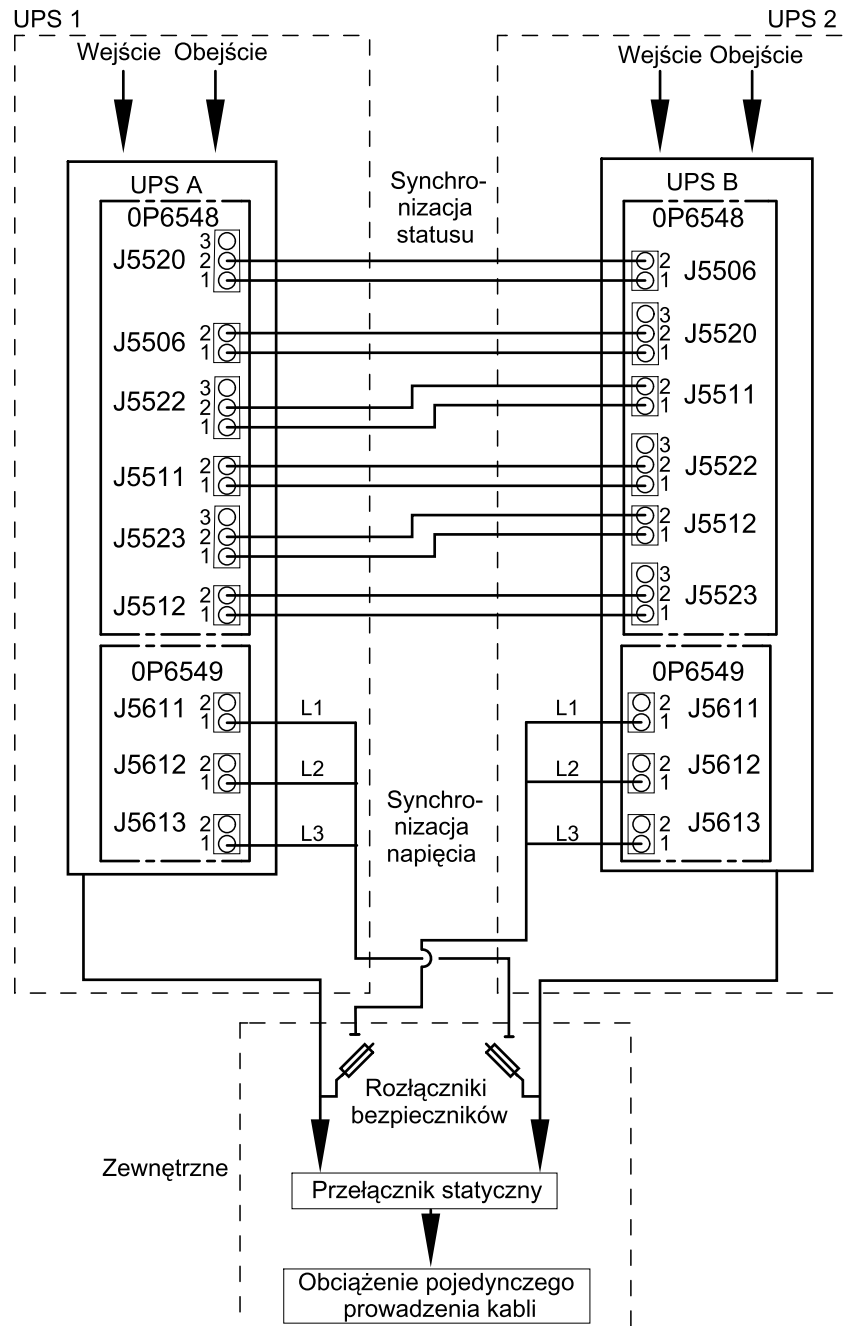
UWAGA: Nie podłączaj bloku zaciskowego do tablicy. Przewody sygnałowe zostaną podłączone przez przedstawiciela firmy Schneider Electric podczas montażu.

- a. Podłącz L1 do J5611 na 0P6549.
- b. Podłącz L2 do J5612 na 0P6549.
- c. Podłącz L3 do J5613 na 0P6549.

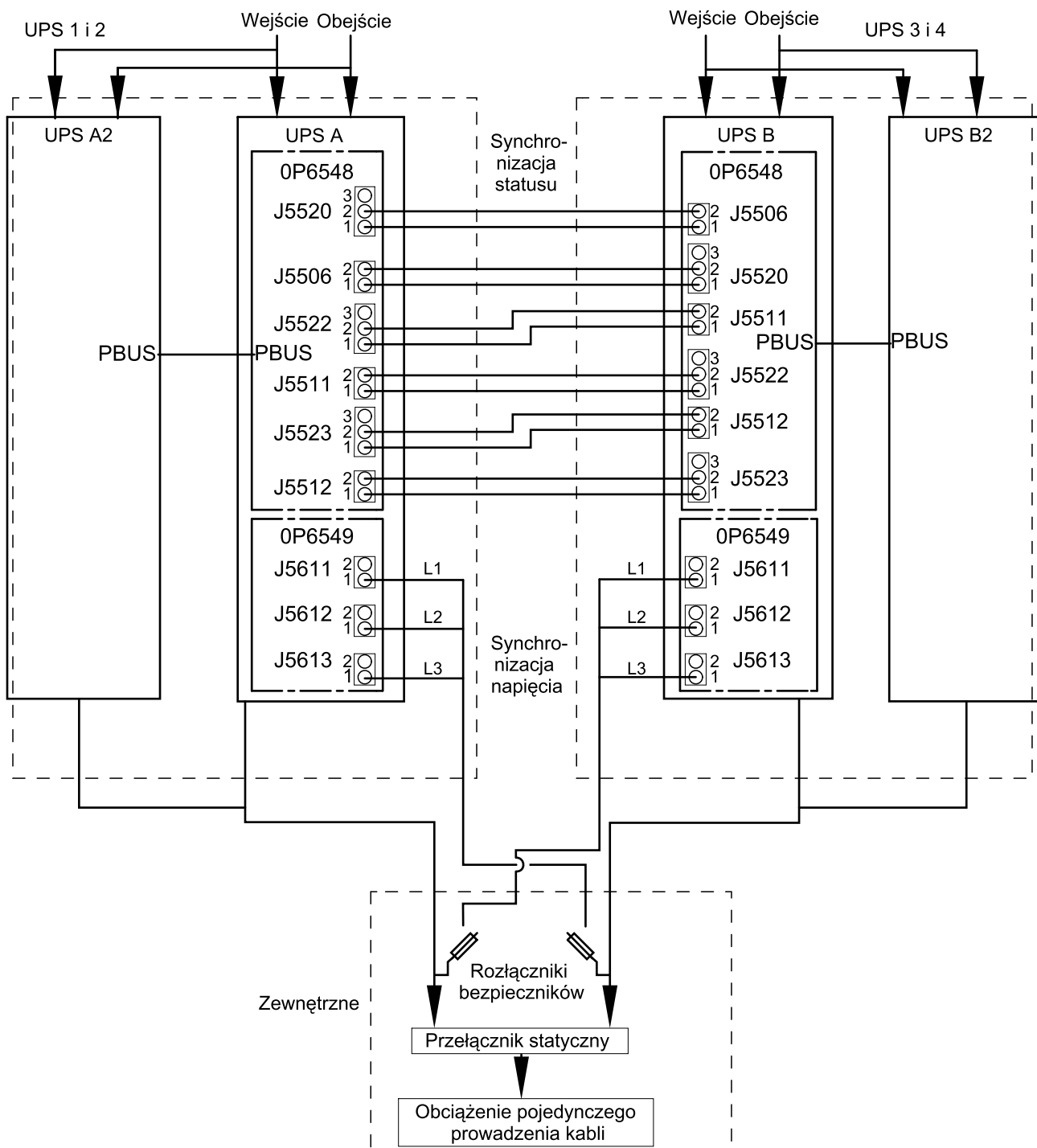
Połączenia przewodów sygnałowych dla uproszczonego schematu synchronizacji zasilacza UPS do stałego źródła napięcia (Płyty 0P6548, 0P6549)



Połączenia przewodów sygnałowych dla schematu głównego synchronizacji dwóch zasilaczy UPS z synchronizacją astatyczną (Płyty 0P6548, 0P6549)



Połączenia przewodów sygnałowych dla głównego schematu stałej synchronizacji równoległej (Płyty 0P6548, 0P6549)



Podłączanie sprzętu do styków wejściowych i przekaźników wyjściowych

1. Poprowadź przewód sygnałowy od styczników/przekaźników przez górną lub dolną część szafy we/wy do miejsc ich podłączenia po prawej stronie szafy we/wy zgodnie z Przygotowanie do podłączenia zewnętrznych przewodów sygnałowych, strona 86.
2. Podłącz sprzęt do bloków zaciskowych styków wejściowych i/lub przekaźników wyjściowych. Wyraźnie oznacz podłączone przewody sygnałowe.

UWAGA: Nie podłączaj bloku zaciskowego do tablicy. Przewody sygnałowe zostaną podłączone przez przedstawiciela firmy Schneider Electric podczas montażu.

Omówienie styków wejściowych i przekaźników wyjściowych

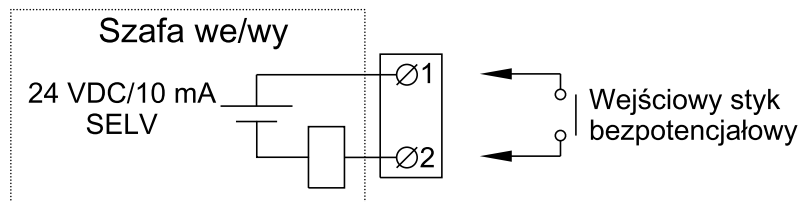
Styki wejściowe

Nie należy podłączać żadnego obwodu do styków bez potwierdzenia, że obwód jest obwodem Klasy 2/SELV.

Wszystkie obwody muszą mieć to samo napięcie odniesienia 0 V.

Styki wejściowe obsługują napięcie 24 VDC 10 mA.

Przełącznika SW5500 w 0P6548 używa się, aby wybrać pomiędzy wewnętrznym zasilaniem SELV dla wejść (ustawienie standardowe) oraz zewnętrznym zasilaniem⁽⁷⁸⁾. Jeśli wybrano zewnętrzne zasilanie, zasilanie to należy podłączyć do zacisku J5530.



Nazwa	Opis	Położenie
IN 1 (styk 1)	Konfigurowalny styk wejściowy	0P6548 zacisk J5502 ⁽⁷⁹⁾
IN 2 (styk 2)	Konfigurowalny styk wejściowy	0P6548 zacisk J5503 ⁽⁷⁹⁾
IN 3 (styk 3)	Konfigurowalny styk wejściowy	0P6548 zacisk J5504 ⁽⁷⁹⁾
IN 4 (styk 4)	Konfigurowalny styk wejściowy	0P6548 zacisk J5505 ⁽⁷⁹⁾
IN 5 (styk 5)	Konfigurowalny styk wejściowy	0P6548 zacisk J5510 ⁽⁷⁹⁾
IN 6	Nadmiarowy styk AUX UOB	0P6548 zacisk J5509 ⁽⁷⁹⁾
IN 7	Przełącznik temperatury transformatora	0P6548 zacisk J5508 ⁽⁷⁹⁾
IN 8	Zewnętrzne miejsce styku	0P6548 zacisk J5507 ⁽⁷⁹⁾
IN 9	Wejście wymuszonej synchronizacji zewnętrznej	0P6548 zacisk J5506 ⁽⁷⁹⁾
IN 10	Wymagana synchronizacja zewnętrzna	0P6548 zacisk J5511 ⁽⁷⁹⁾

⁽⁷⁸⁾ Zewnętrzne zasilanie jest przydatne w przypadku układów równoległych, gdzie wejścia są połączone pomiędzy różnymi zasilaczami UPS. Jest to potrzebne, aby osiągnąć wspólne napięcie odniesienia i uniknąć prądów wyrównawczych.

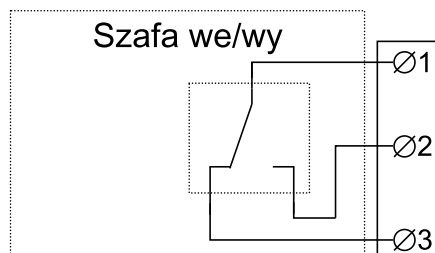
⁽⁷⁹⁾ Okablowanie Klasy 2/SELV

Nazwa	Opis	Położenie
IN 11	Wykorzystanie stanu czuwania obejścia statycznego	0P6548 zacisk J5512 ⁽⁸⁰⁾
IN 14	MegaTie	0P6552 zacisk J9027 ⁽⁸⁰⁾

Przełączniki wyjściowe

UWAGA: Maksymalnie 250 VAC 5A może być podłączone do przełączników wyjściowych.

Wszystkie zewnętrzne obwody muszą być zabezpieczone szybko działającymi bezpiecznikami o maksymalnym natężeniu 5A .



Połączenie przełącznika wyjściowego

Max 5 A/250 VAC

Max 5 A/24 VDC

Nazwa	Opis	Położenie
OUT 1 (przełącznik 1)	Konfigurowalne wyjście przełącznikowe	0P6547 zacisk J4939
OUT 2 (przełącznik 2)	Konfigurowalne wyjście przełącznikowe	0P6547 zacisk J4940
OUT 3 (przełącznik 3)	Konfigurowalne wyjście przełącznikowe	0P6547 zacisk J4941
OUT 4	Wyjście wymuszonej zewnętrznej synchronizacji	0P6548 zacisk J5520 ⁽⁸⁰⁾
OUT 5	MegaTie	0P6548 zacisk J5521 ⁽⁸⁰⁾
OUT 6	Wymagane wyjście synchronizacji zewnętrznej	0P6548 zacisk J5522 ⁽⁸⁰⁾
OUT 7	Zasilacz UPS w trybie włączonego falownika	0P6548 zacisk J5523 ⁽⁸⁰⁾
OUT 8 (przełącznik 4)	Konfigurowalne wyjście przełącznikowe	0P6548 zacisk J5524 ⁽⁸⁰⁾
OUT 9 (przełącznik 5)	Konfigurowalne wyjście przełącznikowe	0P6548 zacisk J5525 ⁽⁸⁰⁾
OUT 10 (przełącznik 6)	Konfigurowalne wyjście przełącznikowe	0P6548 zacisk J5528 ⁽⁸⁰⁾
OUT 14	Stycznik łączący	0P6552 zacisk J9029 ⁽⁸⁰⁾

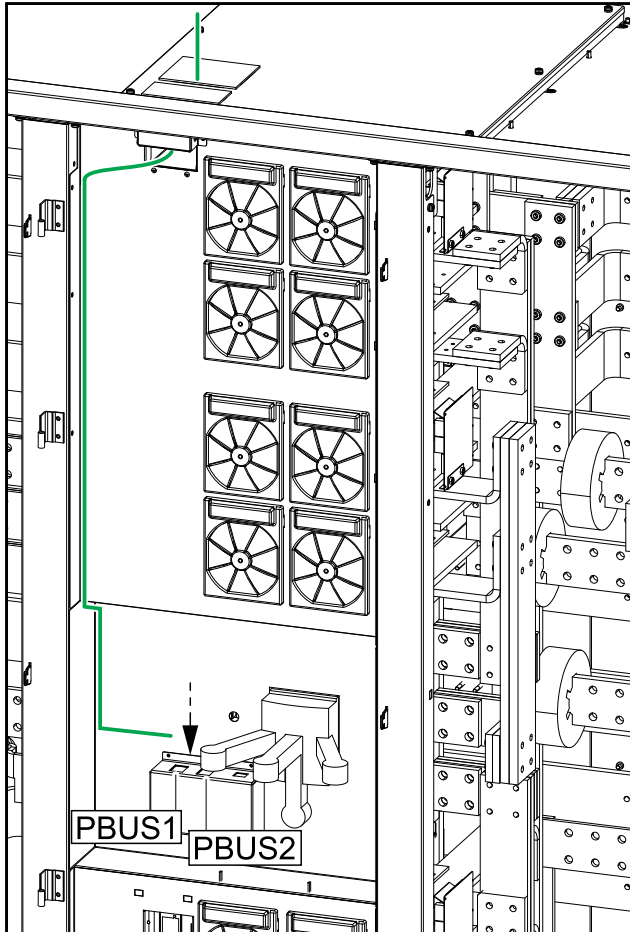
UWAGA: Aby poznać opcje konfiguracji, przejdź do podręcznika użytkownika.

⁽⁸⁰⁾ Okablowanie Klasy 2/SELV

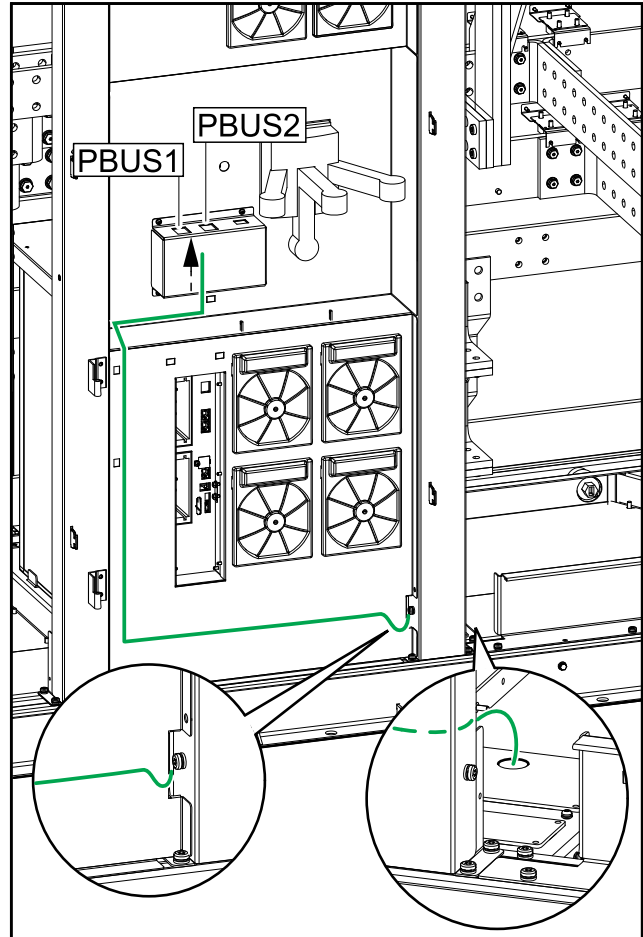
Poprowadzenie kabli PBUS między jednostkami UPS w układzie równoległym

UWAGA: Nie podłączaj kabli PBUS. Kable PBUS zostaną podłączone przez przedstawiciela firmy Schneider Electric podczas montażu.

Systemy górnego przepustu kablowego



Systemy dolnego przepustu kablowego

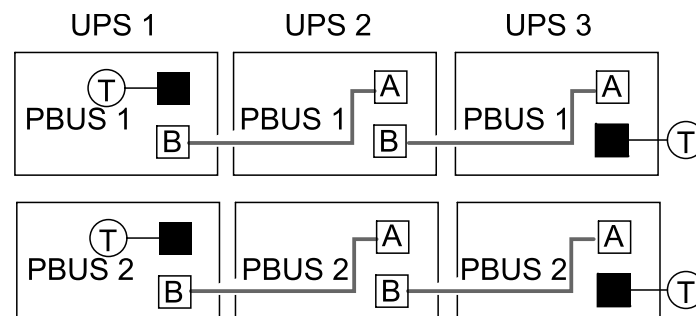


1. Poprowadź kable PBUS z zestawu montażowego 0H-0889 górą lub dołem przez szafę we/wy zgodnie z poniższą zasadą.

UWAGA: Kable PBUS 1 są białe, a kable PBUS 2 czerwone.

UWAGA: Długość całkowita kabli PBUS nie może przekroczyć 60 m.

Przykład systemu składającego się z trzech UPS-ów połączonych równoległe



Komunikacja zewnętrzna

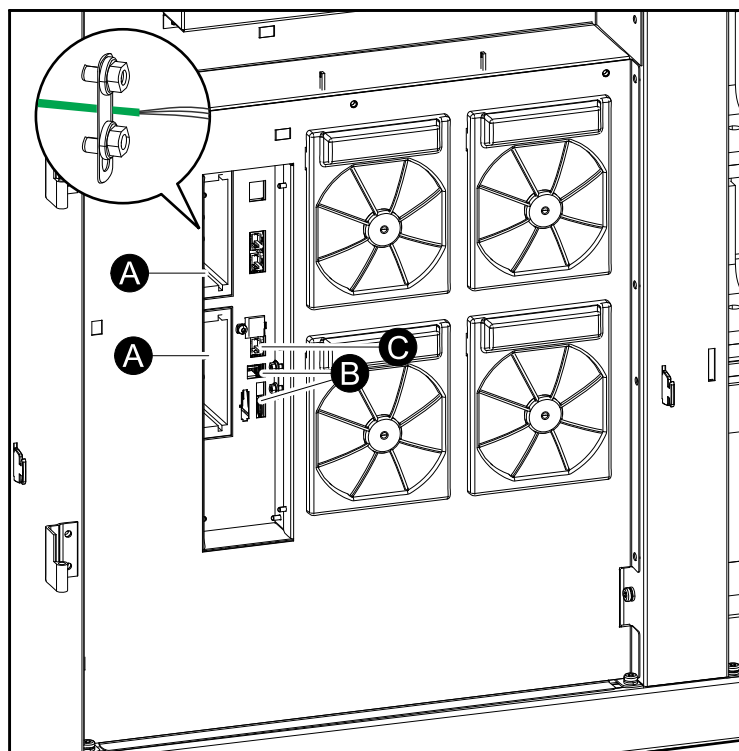
Obsługiwane są następujące interfejsy:

- A. Dwa gniazda na akcesoria smart slot dla opcjonalnych sieciowych kart zarządzających (AP9630, AP9631, AP9635CH).

UWAGA: Jeśli styk bezpotencjałowy wejścia AP9810 jest podłączony do gniazda AP9631 lub AP9635CH, całkowita długość kabli podłączonych urządzeń nie może przekraczać 30 m (98 ft). Użyj płyty w celu ekranowania.

- B. Magistrala Modbus i ustawienia przełącznika Modbus.
C. Sieć/ethernet.

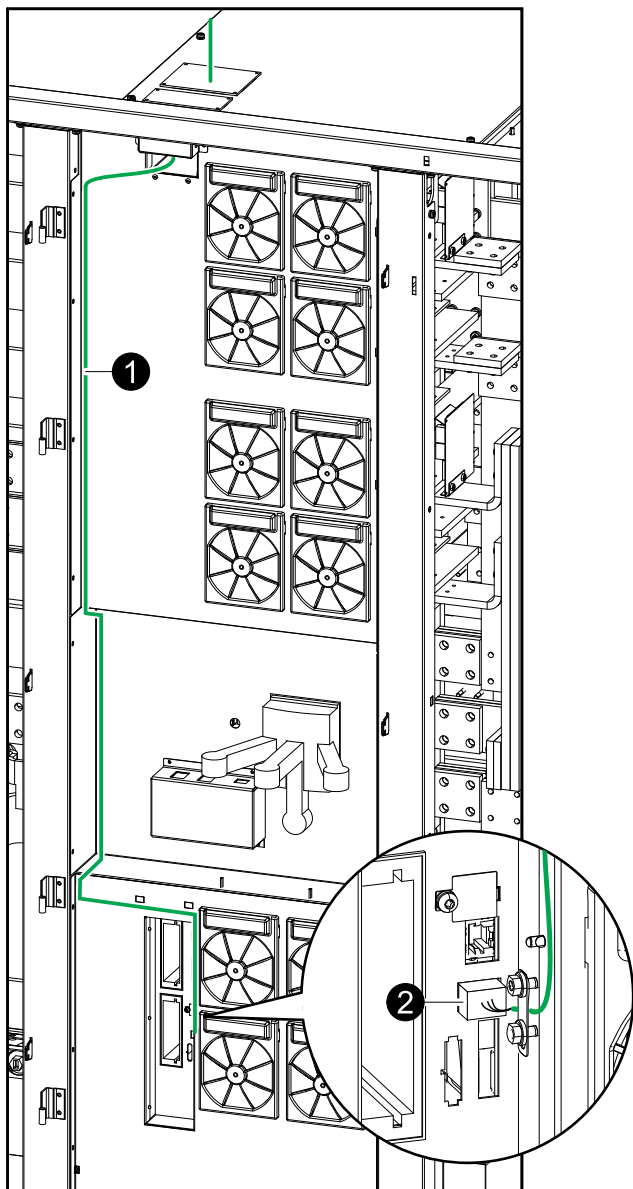
Widok szafy we/wy z przodu



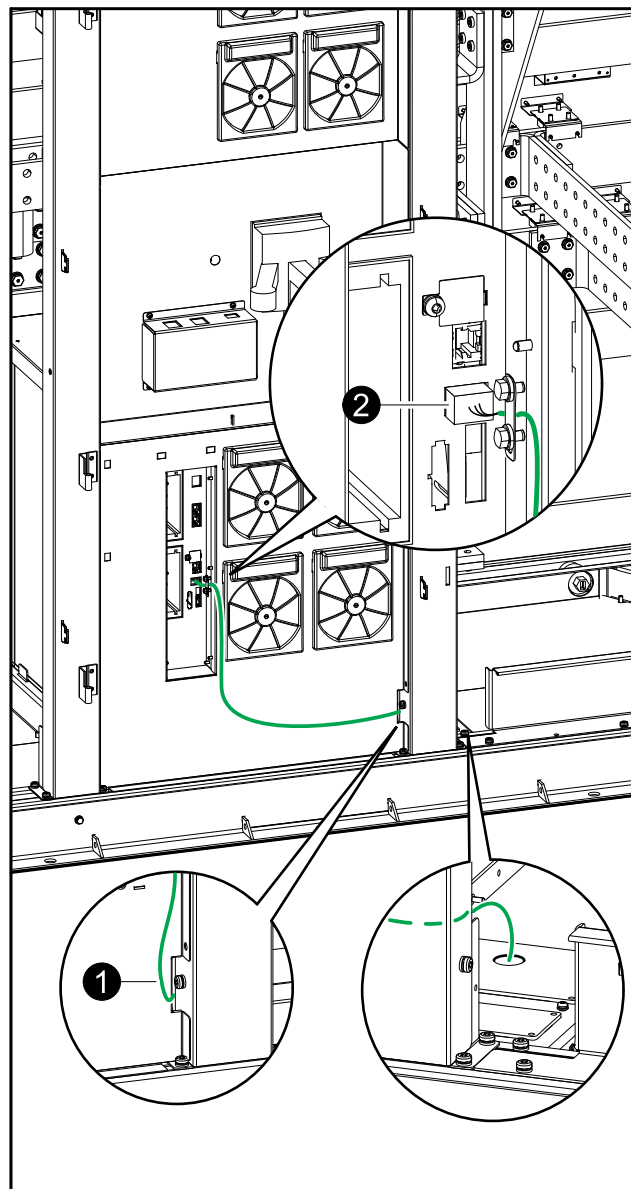
Podłączenie kabli Modbus

UWAGA: Zakończenia połączeń magistrali Modbus znajdują się w zestawie instalacyjnym 0H-9101.

Widok z przodu szafy we/wy w systemach z górnym przepustem kablowym



Widok z przodu szafy we/wy w systemie dolnego przepustu kablowego

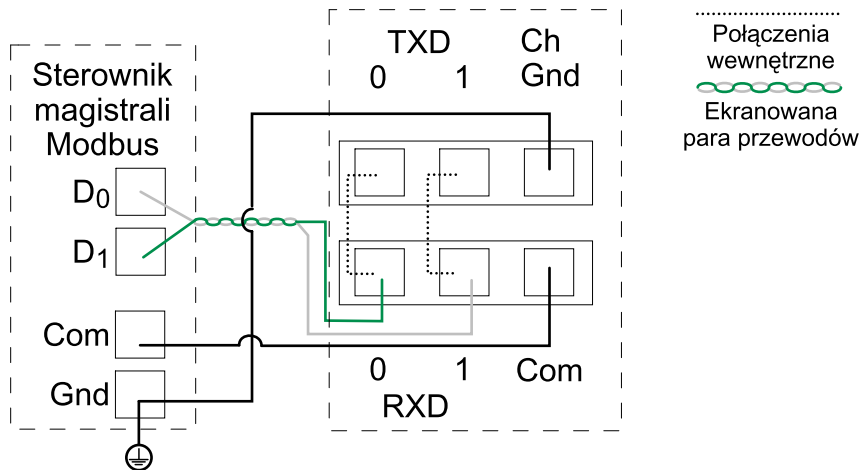


1. Poprowadź kable, jak pokazano na ilustracjach.

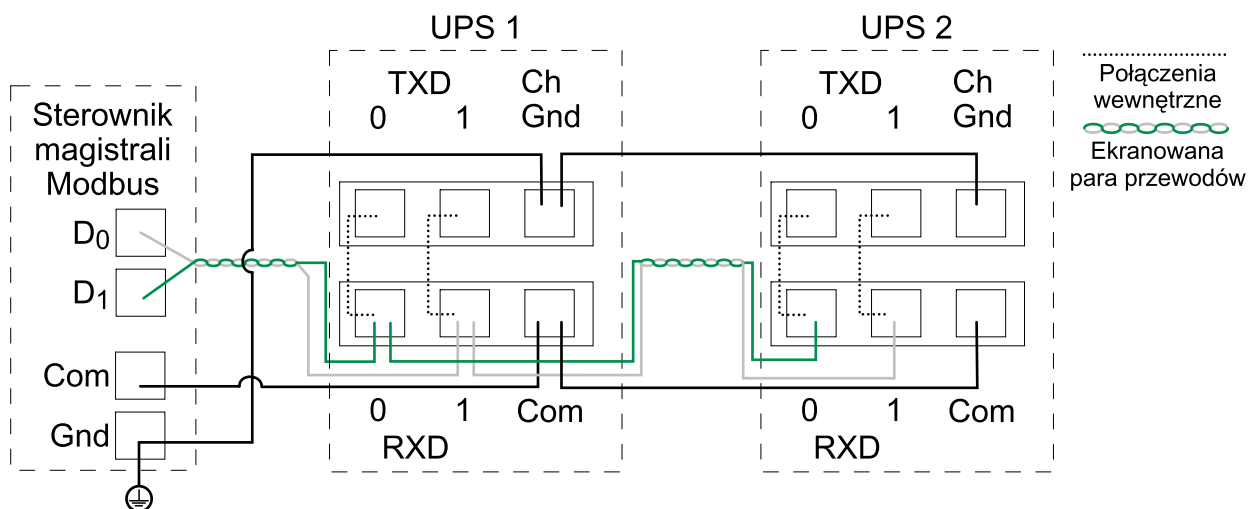
2. Podłącz kable magistrali Modbus. Należy użyć połączenia 2-przewodowego lub 4-przewodowego. Załóż ekranowanie kabli, jak pokazano na ilustracjach.

UWAGA: W przypadku połączeń Modbus wymagane są kable ekranowane. Połączenie ekranowania z uziemieniem musi być tak krótkie jak to tylko możliwe (najlepiej mniej niż 1 cm). Wszystkie przewody sygnałowe Modbus powinny mieć podwójną izolację / płaszcz i minimalną wartość znamionową 30 VDC.

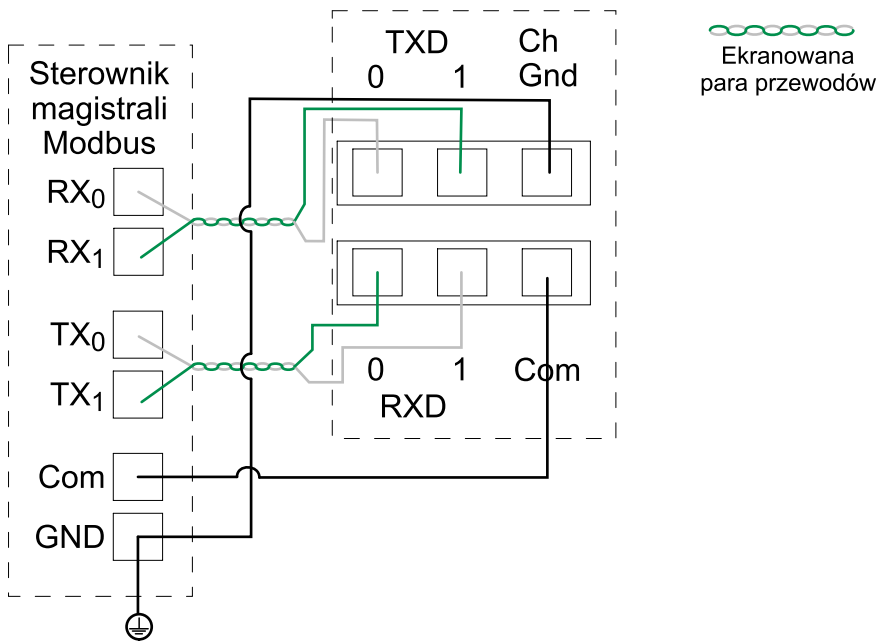
Połączenie dwukablowe z jednym zasilaczem UPS



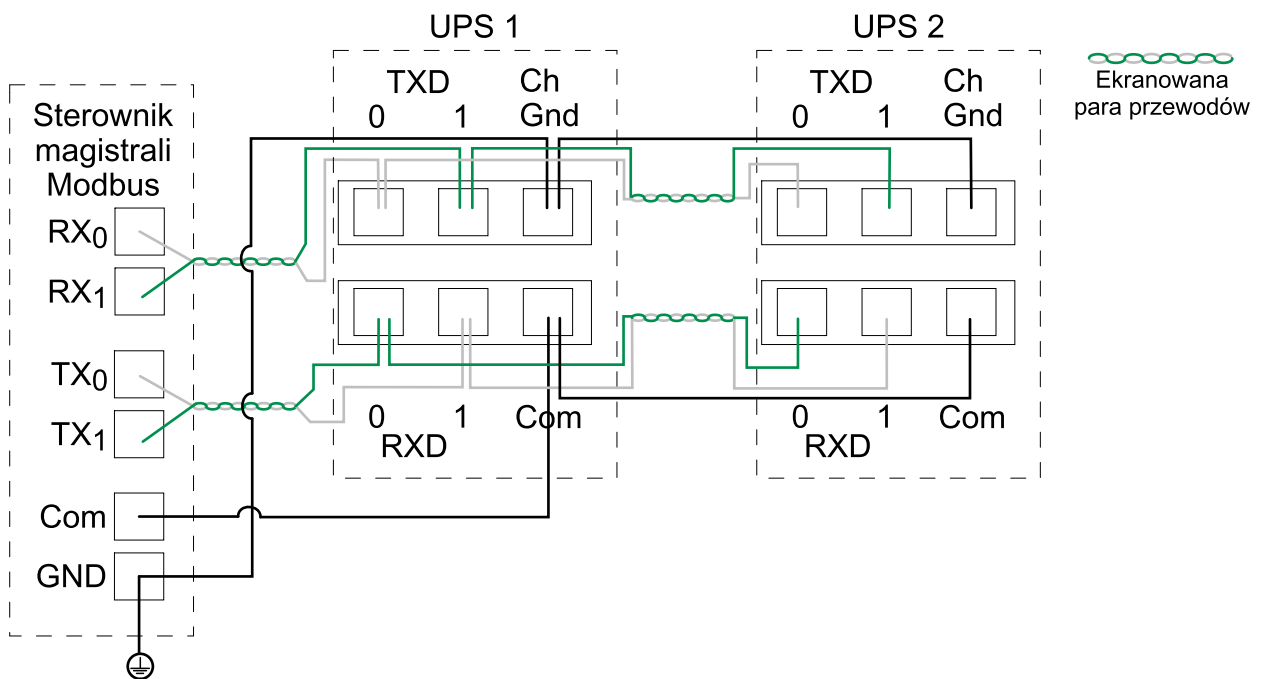
Przykład: Połączenie dwukablowe z dwoma zasilaczami UPS



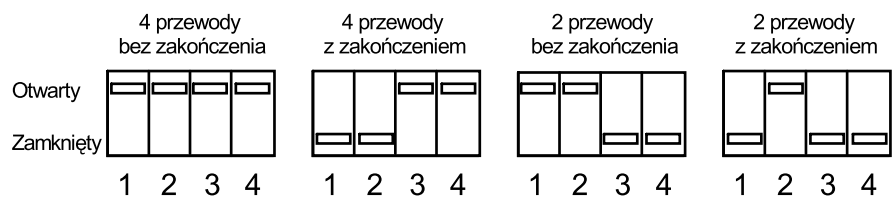
Przykład: Połączenie czterokablowe z jednym zasilaczem UPS



Przykład: Połączenie czterokablowe z dwoma zasilaczami UPS



3. Ustaw przełączniki DIP magistrali Modbus zgodnie z wymaganiami instalacji.



Końcowy montaż mechaniczny

Końcowy montaż mechaniczny szafy we/wy

⚠️⚠️ NIEBEZPIECZEŃSTWO

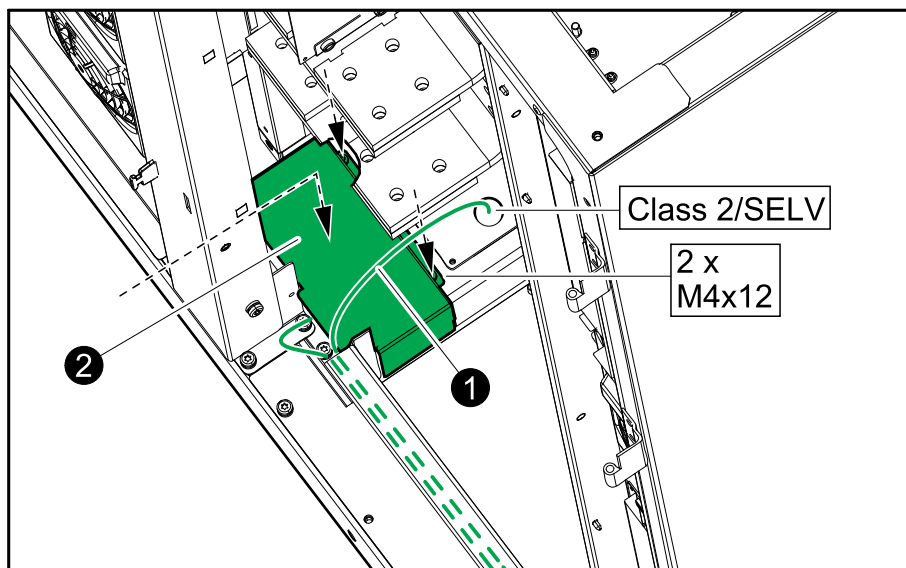
RYZIKO PORAŻENIA PRĄDEM, WYSTĄPIENIA WYBUCHU LUB ŁUKU ELEKTRYCZNEGO

Przed włączeniem zasilacza UPS należy ponownie zainstalować wszystkie panele i osłony.

Nieprzestrzeganie tych instrukcji skutkuje poważnymi obrażeniami ciała lub śmiercią.

1. Podnieś kable klasy 2/SELV.

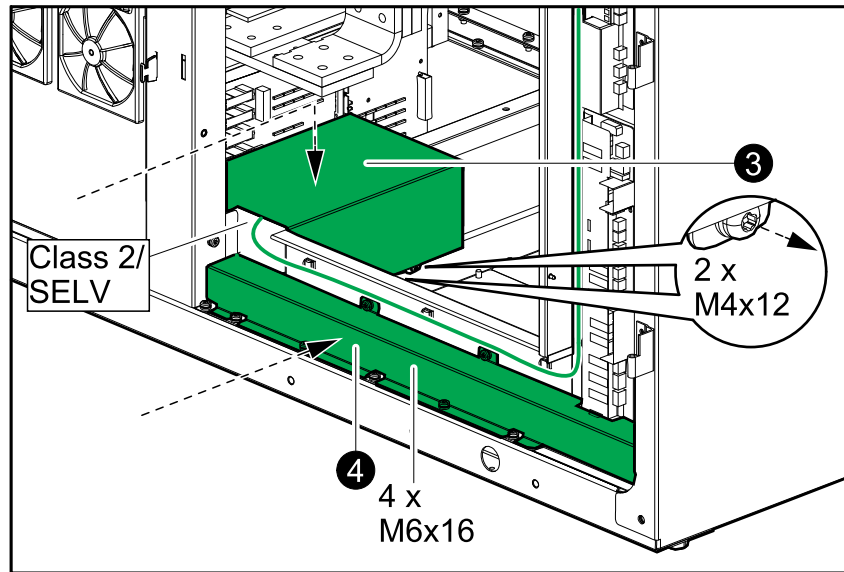
Widok szafy we/wy z przodu



2. Ponownie zamontuj wskazaną skrzynkę nad kablami nie klasy 2/non-SELV.

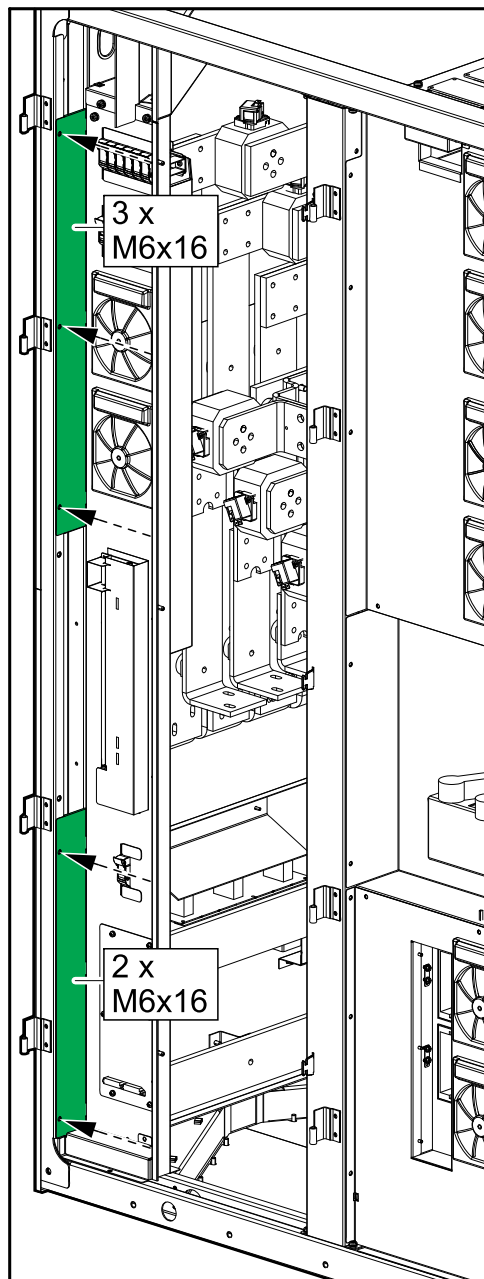
3. Ponownie zamontuj wskazaną skrzynkę nad kablami klasy 2/SELV.

Widok szafy we/wy z przodu

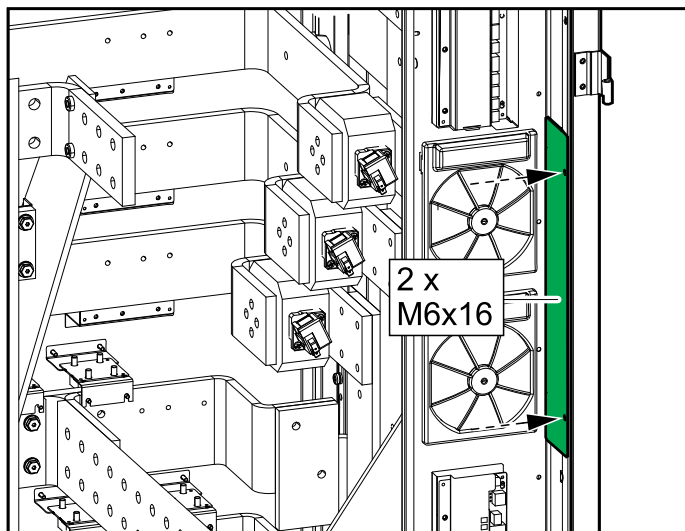


4. Ponownie zamontuj płytę nad korytkiem dla kabli nie klasy 2/non-SELV.

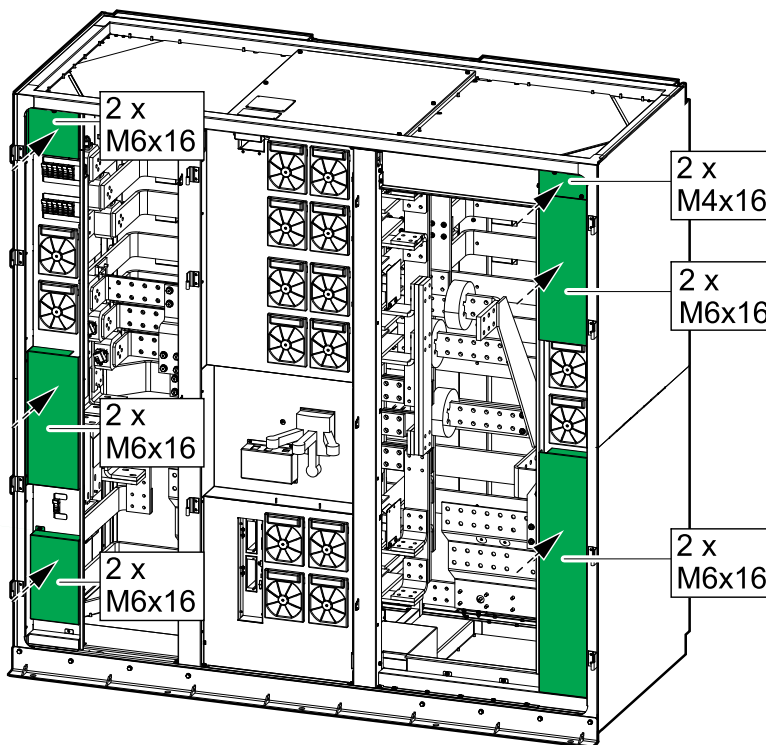
5. Ponownie zamontuj dwie płyty po lewej stronie.

Widok szafy we/wy z przodu

6. Ponownie zamontuj płytę po prawej stronie.

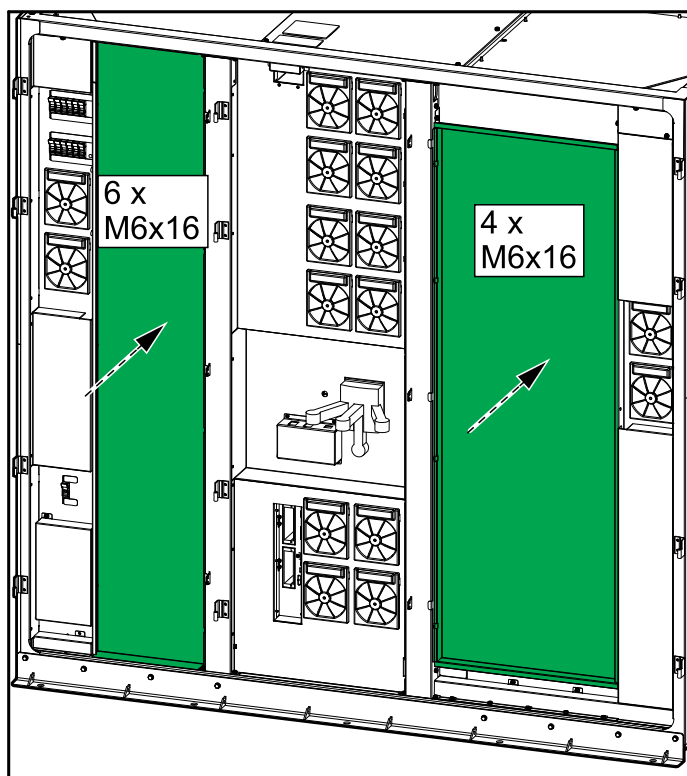
Widok szafy we/wy z przodu

7. Ponownie zamontuj sześć płyt z lewej i prawej strony szafy we/wy.

Widok szafy we/wy z przodu

- Ponownie zamontuj dwie metalowe płyty.

Widok szafy we/wy z przodu



- Zamknij przednie drzwi.

Końcowy montaż mechaniczny szaf zasilających

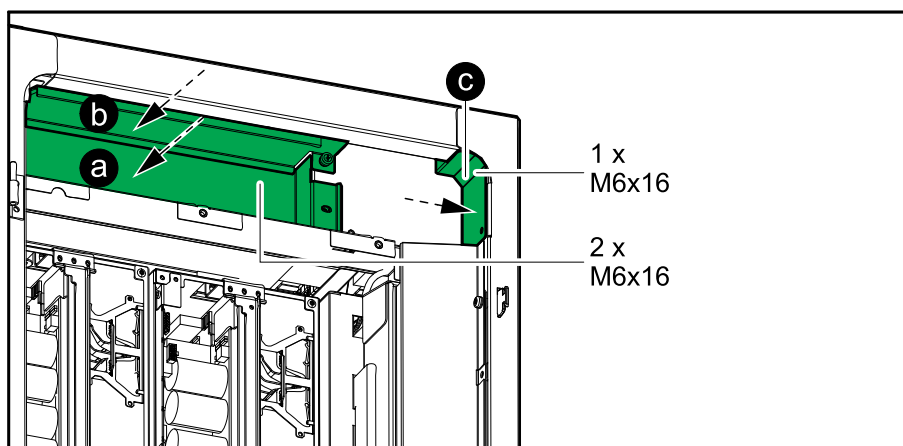
⚠️⚠️ NIEBEZPIECZEŃSTWO

RYZIKO PORAŻENIA PRĄDEM, WYSTĄPIENIA WYBUCHU LUB ŁUKU ELEKTRYCZNEGO

Przed włączeniem zasilacza UPS należy ponownie zainstalować wszystkie panele i osłony.

Nieprzestrzeganie tych instrukcji skutkuje poważnymi obrażeniami ciała lub śmiercią.

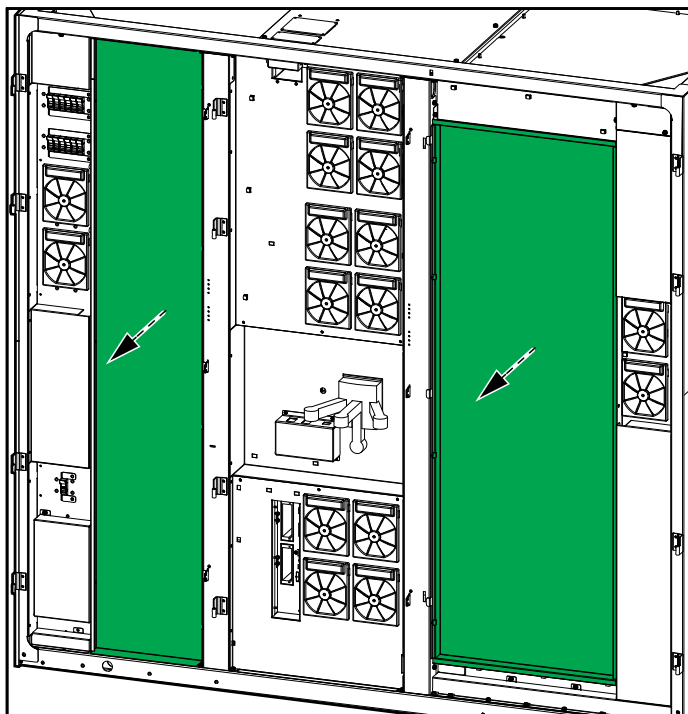
- Ponownie zamontuj płyty w podanej kolejności (a-c) na każdej szafie zasilającej.



Demontaż zasilacza UPS lub przeniesienie go do nowej lokalizacji

UWAGA: W celu usunięcia szynoprzewodów między szafami należy skontaktować się z firmą Schneider Electric.

1. Całkowicie wyłącz zasilacz UPS — postępuj zgodnie z jego instrukcją obsługi.
2. Zablokuj/oznacz wszystkie urządzenia rozłączające w rozdzielnicy w pozycji WYŁ. (otwartej).
3. Zablokuj/oznacz wszystkie urządzenia rozłączające baterie w rozdzielnicy/urządzeniu bateryjnym w pozycji WYŁ. (otwartej).
4. Otwórz przednie drzwi zasilacza UPS.
5. Jeśli obecne jest urządzenie rozłączające prąd zwrotny BF2, zablokuj/oznacz je w pozycji WYŁ. (otwartej).
6. Otwórz przednie drzwi szafy we/wy i szaf zasilających.
7. Zdejmij dwie metalowe płyty z szafy we/wy.



- Przed kontynuowaniem dokonaj pomiarów i potwierdź BRAK napięcia na każdym szynoprzewodzie wejścia/obejścia/wyjścia/DC.

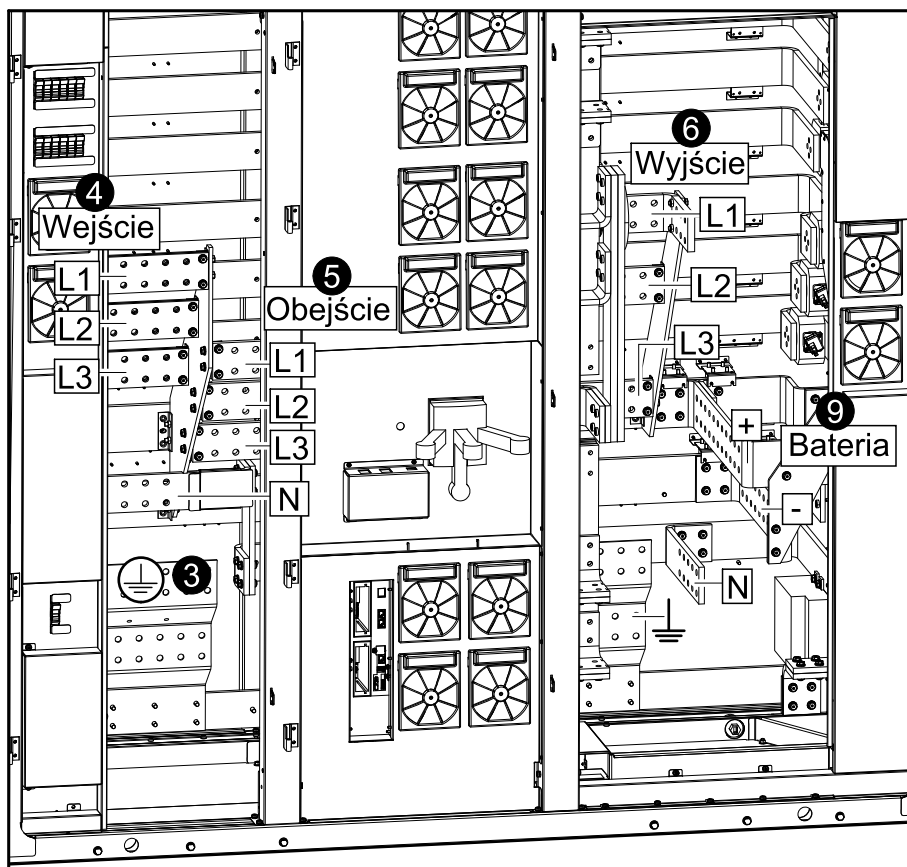
⚡ ⚠ NIEBEZPIECZEŃSTWO

RYZIKO PORAŻENIA PRĄDEM, WYSTĄPIENIA WYBUCHU LUB ŁUKU ELEKTRYCZNEGO

Przed kontynuowaniem dokonaj pomiarów i potwierdź BRAK napięcia na każdym szynoprzewodzie wejścia/obejścia/wyjścia/DC.

Nieprzestrzeganie tych instrukcji skutkuje poważnymi obrażeniami ciała lub śmiercią.

Widok szafy we/wy z przodu



- Odłącz i usuń wszystkie kable zasilające z szafy we/wy. Szczegółowe informacje można znaleźć w sekcji Podłączenie kabli zasilających w systemie 380 V, 400 V, 415 oraz 440 V, strona 75 lub Podłączenie kabli zasilających w systemie 480 V, strona 78.
- Odłącz i usuń wszystkie przewody sygnałowe z szafy we/wy. Szczegółowe informacje można znaleźć w sekcji Przewody sygnałowe, strona 81.
- W celu usunięcia szynoprzewodów między szafami należy skontaktować się z firmą Schneider Electric. Szynoprzewody połączeń mogą być usuwane wyłącznie przez certyfikowanego przedstawiciela serwisu terenowego lub partnera serwisowego firmy Schneider Electric.
- Zdemontuj przednie wsporniki kotwiące zestawu przeciwwstrząsowego z szaf. Zachowaj je do ponownego montażu. Szczegółowe informacje można znaleźć w sekcji Montaż przednich wsporników kotwiących, strona 80.
- Zdemontuj górne obejmy połączeniowe i śruby łączące z szaf. Zwolnij szafy z tylnych wsporników kotwiących, poluzowując śruby z przodu szaf. Szczegółowe informacje można znaleźć w sekcji Rozmieszczenie szaf, strona 61.

14. Ponownie zamontuj wszystkie zdemontowane płyty i osłony w szafach. Szczegółowe informacje można znaleźć w sekcji Końcowy montaż mechaniczny szafy we/wy, strona 103 i Końcowy montaż mechaniczny szaf zasilających, strona 107.
15. Zamknij przednie drzwi szaf na klucz.
16. Podnieś nóżki szaf, aż kółka będą miały pełny kontakt z podłogą.
17. Teraz można osobno przesuwając każdą szafę, tocząc ją po podłodze na kółkach.

▲ OSTRZEŻENIE

RYZIKO PRZECZYŁU

- Kółka szafy są przeznaczone wyłącznie do przewożenia po płaskich, równych, twardych i poziomych powierzchniach.
- Kółka szafy są przeznaczone do przewożenia na małych odległościach (tj. na terenie tego samego budynku).
- Należy poruszać się w wolnym tempie i zwracać szczególną uwagę na warunki panujące na podłodze oraz wyważenie szafy.

Nieprzestrzeganie tych instrukcji może skutkować poważnymi obrażeniami ciała lub śmiercią bądź uszkodzeniem sprzętu.

18. Zdemontuj tylne wsporniki kotwiące z podłogi. Zachowaj je do ponownego montażu. Szczegółowe informacje można znaleźć w sekcji Montaż tylnych wsporników kotwiących, strona 59.

19. **W przypadku transportu na większe odległości lub w warunkach nieodpowiednich dla kótek szafy:**

▲ OSTRZEŻENIE

RYZIKO PRZECHYŁU

W przypadku przewożenia na większe odległości lub w warunkach, które nie są odpowiednie dla kótek zasilacza UPS, należy upewnić się, że:

- pracownicy odpowiedzialni za transport posiadają niezbędne umiejętności i zostali odpowiednio przeszkoleni;
- używane są odpowiednie narzędzia do bezpiecznego podnoszenia i przewożenia szafy;
- produkt jest chroniony przed uszkodzeniem, stosując odpowiednie zabezpieczenia (takie jak opakowanie jednostkowe lub zbiorcze).

Nieprzestrzeganie tych instrukcji może skutkować poważnymi obrażeniami ciała lub śmiercią bądź uszkodzeniem sprzętu.

▲ OSTRZEŻENIE

SZAFKA Z WYSOKIM ŚRODKIEM CIĘŻKOŚCI

Szafa zasilająca ma wysoki środek ciężkości. Należy podjąć odpowiednie środki ostrożności podczas obchodzenia się z szafą i przygotowania jej do transportu/wysyłki.

Nieprzestrzeganie tych instrukcji może skutkować poważnymi obrażeniami ciała lub śmiercią bądź uszkodzeniem sprzętu.

Wymagania dotyczące transportu:

- Zamontuj szafę w pozycji pionowej na środku odpowiedniej palety. Paleta musi być odpowiednio dostosowana do wagi szafy. Szafa we/wy waży 876 kg (1931 lb). Szafa zasilająca waży 540 kg (1190 lb).
- Należy użyć odpowiednich środków mocujących do zamocowania szafy na palecie.

▲ NIEBEZPIECZEŃSTWO

RYZIKO PRZECHYŁU

- Szafę należy odpowiednio przymocować natychmiast po jej umieszczeniu na palecie.
- Osprzęt mocujący musi być w stanie wytrzymać wibracje i wstrząsy podczas załadunku, transportu i rozładunku.

Nieprzestrzeganie tych instrukcji skutkuje poważnymi obrażeniami ciała lub śmiercią.

▲ OSTRZEŻENIE

NIEOCZEKIWANE ZACHOWANIE SPRZĘTU

Nie należy podnosić szafy za pomocą wózka widłowego/paletowego bezpośrednio za ramę, ponieważ może to spowodować jej wygięcie lub uszkodzenie.

Nieprzestrzeganie tych instrukcji może skutkować poważnymi obrażeniami ciała lub śmiercią bądź uszkodzeniem sprzętu.

20. Wykonaj jedną z poniższych czynności:
- Rozmontuj szafy LUB
 - Przenieś szafę we/wy / szafę zasilającą do nowej lokalizacji i tam ją zamontuj.
21. **Tylko w przypadku instalacji zasilacza UPS w nowej lokalizacji:** Postępuj zgodnie z instrukcją instalacji, aby zainstalować szafę we/wy i szafy zasilające w nowej lokalizacji. Ogólny opis montażu można znaleźć w sekcji Procedura montażu, strona 57. Tylko firma Schneider Electric może uruchomić system.

NIEBEZPIECZEŃSTWO

RYZIKO PORAŻENIA PRĄDEM, WYSTĄPIENIA WYBUCHU LUB ŁUKU ELEKTRYCZNEGO

Tylko firma Schneider Electric może uruchomić system.

Nieprzestrzeganie tych instrukcji skutkuje poważnymi obrażeniami ciała lub śmiercią.

Schneider Electric
35 rue Joseph Monier
92500 Rueil Malmaison
Francja

+ 33 (0) 1 41 29 70 00

www.se.com



Ze względu na okresowe modyfikowanie norm, danych technicznych i konstrukcji należy potwierdzić informacje zawarte w tej publikacji.

© 2016 – 2025 Schneider Electric. Wszelkie prawa zastrzeżone.

990-5783L-025