

Galaxy VX

含 1500 kW I/O 机柜的 UPS 系统

安装手册

380 V, 400 V, 415 V, 440 V, and 480 V

1100 kW/kVA and 1100 kW/kVA N+1

500 kW/kVA, 750 kW/kVA, and 1000 kW/kVA Expandable to 1250 kW/kVA, 1250 kW/kVA, 1250 kW/kVA N+1

500 kW/kVA, 750 kW/kVA, 1000 kW/kVA, and 1250 kW/kVA Expandable to 1500 kW/kVA, 1500 kW/kVA, 1500 kW/kVA N+1

最新内容可查阅施耐德电气网站

4/2025



法律声明

本文档中提供的信息包含与产品/解决方案相关的一般说明、技术特性和/或建议。

本文档不应替代详细调研、或运营及场所特定的开发或平面示意图。它不用于判定产品/解决方案对于特定用户应用的适用性或可靠性。任何此类用户都有责任就相关特定应用场合或使用方面，对产品/解决方案执行或者由所选择的任何业内专家（集成师、规格指定者等）对产品/解决方案执行适当且全面的风险分析、评估和测试。

施耐德电气品牌以及本文档中涉及的施耐德电气及其附属公司的任何商标均是施耐德电气或其附属公司的财产。所有其他品牌均为其各自所有者的商标。

本文档及其内容受适用版权法保护，并且仅供参考使用。未经施耐德电气事先书面许可，不得出于任何目的，以任何形式或方式（电子、机械、影印、录制或其他方式）复制或传播本文档的任何部分。

对于将本文档 或其内容用作商业用途的行为，施耐德电气未授予任何权利或许可，但以“原样”为基础进行咨询的非独占个人许可除外。

对于本文档或其内容或其格式，施耐德电气有权随时修改或更新，恕不另行通知。

在适用法律允许的范围内，对于本档信息内容中的任何错误或遗漏，以及对本档内容的任何非预期使用或误用，施耐德电气及其附属公司不会承担任何责任或义务。

访问在线产品手册

在此查找所购 UPS 的产品手册、提交图纸和其他文档：

在 Web 浏览器中，输入 <https://www.go2se.com/ref=> 和所购产品的商业代码。

例如：<https://www.go2se.com/ref=GVX1250K1250NHS>

例如：<https://www.go2se.com/ref=GVX1500K1500GS>

在此查找 UPS 手册、相关辅助产品手册和选件手册：

扫码访问 Galaxy VX 在线手册门户：

IEC (380/400/415/440 V)



https://www.productinfo.schneider-electric.com/galaxyvx_iec/

UL (480 V)



https://www.productinfo.schneider-electric.com/galaxyvx_ul/

您可以在这里查找 UPS 安装手册、操作手册、技术规格，以及相关辅助产品和选件的安装手册。

此在线手册门户支持所有设备，提供数字化页面、跨门户文档搜索功能以及 PDF 下载等。

在此了解有关 Galaxy VX 的更多信息：

请前往 <https://www.se.com/ww/en/product-range/63732> 进一步了解此产品。

目录

重要安全说明 - 请妥善保管	7
FCC 声明	8
电磁兼容性	8
安全注意事项	9
电气安全	10
电池安全	12
规格	14
配置概述	14
含 1500 kW I/O 机柜的 UPS 系统 (单市电) 概述	14
含 1500 kW I/O 机柜的 UPS 系统 (双市电) 概述	15
并机系统	15
500 kW UPS 的规格	16
750 kW UPS 的规格	18
1000 kW UPS 的规格	20
1100 kW UPS 的规格	22
1250 kW UPS 系统的规格	24
1500 kW UPS 系统的规格	26
建议的上游保护和线缆规格 – IEC	28
IEC 建议的螺栓和线耳规格	30
建议的上游保护和线缆规格 – UL	31
建议的上游保护和线缆规格 - 1500 kW UPS	32
建议铜线所用的螺栓和线耳规格	32
建议铝线所用的螺栓和线耳规格	32
逆变器短路能力 (旁路不可用)	33
扭矩规格	37
环境	37
合规性	38
含 1500 kW I/O 机柜的 UPS 系统重量和尺寸	39
含 1500 kW I/O 机柜的 UPS 系统的间距	39
电源线缆整理指南	40
随附安装套件概述	41
I/O 机柜随附的安装套件	41
电源柜随附的安装套件	46
安装步骤	48
机械安装	49
安装背面固定支架	49
机柜的摆放	51
连接电源线	62
顶部线缆接入系统中 I/O 机柜的电源线连接准备	62
底部线缆接入系统中 I/O 机柜的电源线连接准备	63
安装单市电安装套件 0H-9161	64
380 V、400 V、415V 和 440 V 系统中的电源线连接	65
480 V 系统中的电源线连接	68
安装正面固定支架	70
信号线	71
I/O 机柜和电源柜之间的信号线敷设	71
外部信号线的连接准备。	75

与开关装置的信号线连接 (接口板 0P6547、0P6548、0P6549)	79
与标准电池柜的信号电缆连接 (接口板 0P6547、0P6549、0P6552)	80
与电池断路器柜的信号线连接 (接口板 0P6547、0P6548、0P6549)	81
紧急停机 (EPO) 连接	81
外部同步连接	82
用于 UPS 与固定电压源基本同步的信号线连接 (接口板 0P6548、0P6549)	82
用于 UPS 与动态同步主装置双同步的信号线连接 (接口板 0P6548、0P6549)	83
用于固定并机同步主装置的信号线连接 (接口板 0P6548、0P6549)	84
设备与输入接点和输出继电器之间的连接	85
输入接点和输出继电器概述	85
并机 UPS 设备之间的 PBUS 线缆敷设	87
外部通信	88
Modbus 线缆连接	89
最终机械装配	92
I/O 机柜的最终机械装配	92
电源柜的最终机械装配	95
拆除 UPS 或将其移至新位置	96

重要安全说明 - 请妥善保管

安装、操作、维修或维护设备前，请先仔细阅读这些说明，查看并熟悉相关设备。以下安全消息可能会贯穿本手册始终或印刷在设备上，旨在对潜在危险发出警告或对澄清或简化操作的信息引起关注。



在“危险”或“警告”安全消息中添加此符号表示此处存在电气危险，若不遵守可能会导致人身伤害。



此为安全警报符号，用于提醒您此处存在潜在的人身伤害危险。请遵守带有此符号的所有安全消息，以免造成人身伤亡事故。

⚠ 危险

危险表示危险状况，如不避免，**将导致**人员死亡或严重伤害。

未按说明操作将导致人身伤亡等严重后果。

⚠ 警告

警告表示危险状况，如不避免，**可能会导致**人员死亡或严重伤害。

未按说明操作可能导致人身伤亡或设备损坏等严重后果。

⚠ 小心

小心表示危险状况，如不避免，**可能会导致**轻度或中度人身伤害。

不遵循上述说明可能导致人身伤害或设备损坏。

注意

注意用于描述不会造成人身伤害的操作。此类安全消息不应使用安全警报符号。

不遵循上述说明可能导致设备损坏。

请注意：

电气设备应仅限有资质的人员来安装、操作、维修和维护。对于不按照本手册操作引起的任何后果，施耐德电气概不承担任何责任。

有资质的人员是指具备电气设备构造、安装和操作的相关技能和知识、接受过安全培训、能够识别并避免相关危险的人员。

根据 IEC 62040-1：“不间断电源系统 (UPS) -- 第 1 部分：安全要求”，此设备（包括电池）必须由熟练人员检查、安装和维护。

熟练人员是指具有相关教育和经验、能够识别风险并避免设备潜在危害的人员（请参阅 IEC 62040-1 第 3.102 节）。

FCC 声明

注: 此设备经测试证明符合 FCC 法规第 15 部分中关于 A 类数字设备的限制规定。这些限制旨在为商业环境中运行的设备提供合理的保护，使之免受有害干扰。此设备会产生、使用并辐射射频能量，如果不按照《使用手册》中的说明进行安装和使用，可能会对无线电通信产生有害干扰。在居民区操作本设备很有可能导致有害干扰，在此情况下，用户需要自行承担纠正干扰所需的费用。

任何未经合规部门明确批准的更改或改装可能让用户丧失设备使用权利。

电磁兼容性

注意

当心电磁干扰

根据 IEC 62040-2 标准，本产品属于 C3 类产品。本产品适用于第二环境中的商业和工业应用，可能存在安装限制或需要采取其他措施以防止干扰。第二环境包括所有商业、轻工业和工业场合，但不包含无需变压器可直接接入公共低压市电的住宅、商业和轻工业场所。安装和布线必须遵循电磁兼容性规则，例如：

- 隔离线缆，
- 在适当时候使用屏蔽线缆或专用线缆，
- 使用接地金属线缆托盘和支架。

不遵循上述说明可能导致设备损坏。

安全注意事项

⚠ 危险

小心触电、爆炸或电弧

本文档中的所有安全说明必须认真阅读、深入理解并严格遵守。
未按说明操作将导致人身伤亡等严重后果。

⚠ 危险

小心触电、爆炸或电弧

请先阅读安装手册中的所有说明，再安装或使用 UPS 系统。
未按说明操作将导致人身伤亡等严重后果。

⚠ 危险

小心触电、爆炸或电弧

请先完成安装室的施工工程并打扫清理后，再安装 UPS 系统。
未按说明操作将导致人身伤亡等严重后果。

⚠ 危险

小心触电、爆炸或电弧

- 安装本产品时必须遵守施耐德电气制定的规范和要求。应特别注意内外部保护（上游断开装置、电池断开装置、线缆等）和环境要求。对于因未遵守上述要求所造成的后果，施耐德电气概不承担任何责任。
- UPS 系统连接电源线缆后，请勿启动该系统。启动操作必须由施耐德电气工程师来完成。

未按说明操作将导致人身伤亡等严重后果。

⚠ 危险

小心触电、爆炸或电弧

UPS 系统的安装必须符合地方和国家法规。安装 UPS 时应严格遵守：

- IEC 60364 (包括 60364-4-41- 防触电保护、60364-4-42 - 防热效应保护以及 60364-4-43 - 防过电流保护)，或
- NEC NFPA 70，或
- 加拿大电气标准（第一部分，C22.1）

取决于适用当地的标准。

未按说明操作将导致人身伤亡等严重后果。

⚠ 危险

小心触电、爆炸或电弧

- UPS 系统应安装在温度受控、无导电杂物且通风干燥的室内环境中。
- UPS 系统应安装在阻燃、水平且能承受系统重量的坚固表面上（例如混凝土）。

未按说明操作将导致人身伤亡等严重后果。

▲ 危险**小心触电、爆炸或电弧**

UPS 不适用于、因而也不得安装用于以下异常操作环境：

- 危害性烟气
- 爆炸性粉尘或气体混合物、腐蚀性气体、其他来源的传导性或辐射性热量
- 湿气、磨屑、蒸汽或极度潮湿的环境。
- 容易滋生霉菌、昆虫、寄生虫的场所
- 含盐空气或受污染的制冷剂
- 根据 IEC 60664-1 规定，污染等级高于 2 的场所
- 受到异常振动、冲击或倾斜的场所
- 受阳光直射、热源或强电磁场干扰的场所

未按说明操作将导致人身伤亡等严重后果。

▲ 危险**小心触电、爆炸或电弧**

请勿在安装好密封盖板的情况下钻孔/打孔（用于布线或导线管接入），请勿在 UPS 附近钻孔/打孔。

未按说明操作将导致人身伤亡等严重后果。

▲ 危险**小心触电、爆炸或电弧**

请勿对本产品进行机械改造（包括拆除机柜组件或钻孔/切割），安装手册另有说明的除外。

未按说明操作将导致人身伤亡等严重后果。

注意**小心过热**

遵守 UPS 系统周围的空间要求，并且勿在 UPS 运行时覆盖产品的通风口。

不遵循上述说明可能导致设备损坏。

注意**小心设备损坏**

请勿将 UPS 输出连接到再生负载系统，包括光伏系统和速度传动装置。

不遵循上述说明可能导致设备损坏。

电气安全

本手册包含在 UPS 系统安装、操作和维护期间必须遵守的重要安全说明。

⚠⚠ 危险**小心触电、爆炸或电弧**

- 电气设备的安装、操作、维修和维护必须由有资质的人员完成。
- 请穿戴适当的个人防护装备，并遵守电气安全操作规范。
- 交直流隔离设备由其他厂家提供，应安装在触手可及之处，且明确标注其功能。
- 操作设备或进入设备内部前，请关闭 UPS 系统的所有电源。
- 操作 UPS 系统前，请检查所有端子之间（包括保护性接地）是否存在危险电压。
- UPS 包含有内部电源。即便与市电断开，也可能存在危险电压。安装或维修 UPS 系统前，请确保设备处于 OFF（断开）状态，并且断开市电和电池连接。等候五分钟再打开 UPS，以便电容放电。
- UPS 必须妥善接地，并且由于存在强接触电流/漏电流，必须首先连接接地导线。

未按说明操作将导致人身伤亡等严重后果。

如遇以下情况，须添加如下标签：

1. UPS 输入通过外部隔离器（断开时会隔离零线）连接；或
2. UPS 输入通过 IT 电源系统连接。

该标签必须粘贴在上游所有用于隔离零线的断电设备旁边。

如果在设备外部提供了反向馈电保护，则还必须添加以下标签。有关详细信息，请参见。该标签必须粘贴在上游所有的断电设备旁边。

⚠⚠ 危险**小心触电、爆炸或电弧**

小心反馈电压。操作此电路前，请隔离 UPS，并检查所有端子之间以及保护性接地是否存在危险电压。

未按说明操作将导致人身伤亡等严重后果。

⚠ 危险**小心触电、爆炸或电弧**

- 操作 UPS 前，请始终正确执行锁定/挂牌。
- 当市电电源恢复时，开启了自启动的 UPS 会自动重启。
- 如果 UPS 开启了自启动，必须在上游粘贴相应警告标签。

未按说明操作将导致人身伤亡等严重后果。

在开启了自启动的 UPS 上添加以下标签：

⚠ 危险**小心触电、爆炸或电弧**

自启动已启用。当市电电源恢复时，UPS 将自动重启。

未按说明操作将导致人身伤亡等严重后果。

注意

当心设备误操作

如果在上游使用剩余电流动作保护器 (RCD-B) 作为接地故障保护，则 RCD-B 的规格应确保本产品存在漏电流时不会脱扣。启动漏电流最高可达 3 A。持续最大漏电流为 350 mA。

不遵循上述说明可能导致设备损坏。

电池安全

⚠️⚠️ 危险

小心触电、爆炸或电弧

- 安装电池断开装置时必须遵守施耐德电气制定的规范和要求。
- 维修电池时仅可由熟悉电池的合格人员进行或在其监督下进行，且需要谨慎小心。切勿让无资质的人员操作电池。
- 连接或断开电池接线端子前，请断开充电电源。
- 请勿将电池投入火中，否则可能会发生爆炸。
- 请勿拆解、改装或毁坏电池。电池里流出的电解液会损伤皮肤和眼睛。电解质可能有毒。

未按说明操作将导致人身伤亡等严重后果。

⚠️⚠️ 危险

小心触电、爆炸或电弧

电池可能产生触电危险和高强度短路电流。操作电池时，必须严格遵守以下注意事项

- 请摘下手表、戒指或其它金属物件。
- 请使用带绝缘把手的工具。
- 戴上防护眼镜、手套和胶鞋。
- 请勿将工具或金属零件放在电池上。
- 在连接或断开电池接线端子之前，请断开充电电源。
- 确定电池是否因疏忽而接地。如果电池因疏忽而接地，移除接地。触碰接地电池的任何部分均可能导致触电。在安装和维护过程中，如果将接地连接移除，即可减少触电危险（适用于无接地供电电路的设备和远程电池）。

未按说明操作将导致人身伤亡等严重后果。

⚠️⚠️ 危险

小心触电、爆炸或电弧

更换电池时，请使用相同型号和数量的电池或电池组。

未按说明操作将导致人身伤亡等严重后果。

▲小心**小心设备损坏**

- 将电池安装在 UPS 系统中，但在 UPS 系统准备通电之前，请勿连接电池。从连接电池到 UPS 通电的时间不得超过 72 小时，即 3 天。
- 根据充电要求，电池保存时间不得超过六个月。如果 UPS 系统长时间处于断电状态，建议您至少每个月为 UPS 系统的电池充电一次，每次充电 24 小时。这样充电可避免出现不可逆转的损坏。

不遵循上述说明可能导致人身伤害或设备损坏。

规格

配置概述

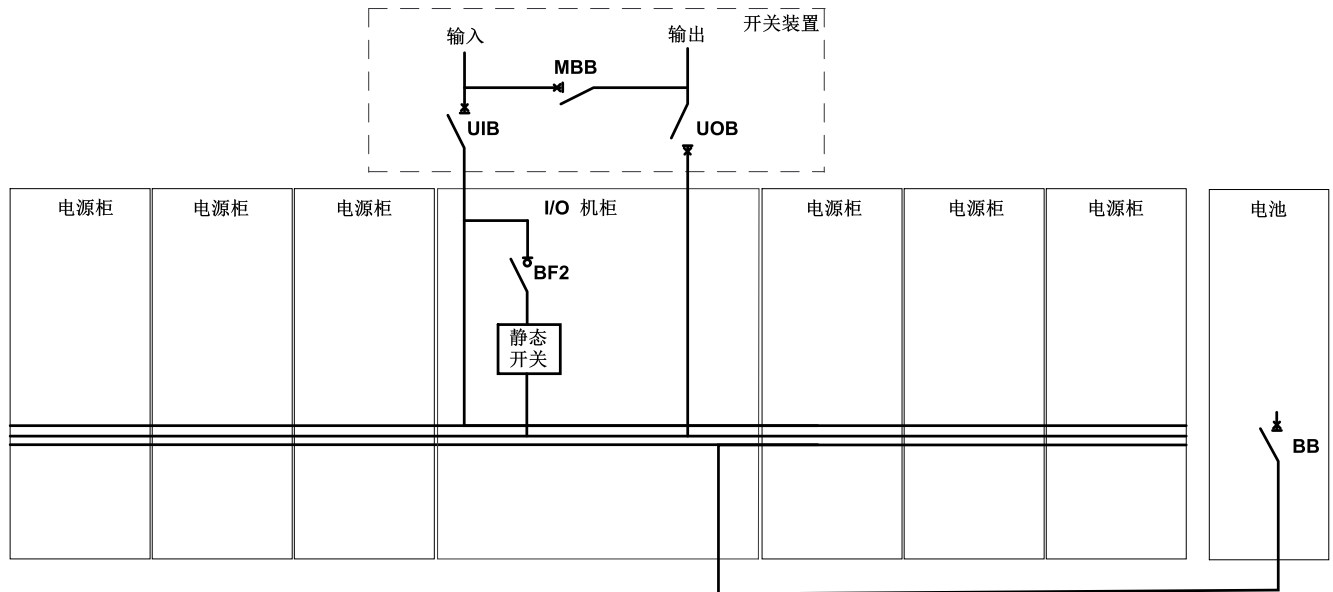
系统中的断路器

UIB	设备输入断路器
SSIB	静态开关输入断路器
BB	电池断路器
MBB	维护旁路断路器
UOB	设备输出断路器
BF2	反向馈电保护开关

含 1500 kW I/O 机柜的 UPS 系统 (单市电) 概述

图中显示的是 1500 kW UPS。此原则同样适用于其他含 1500 kW I/O 机柜的 UPS 系统。

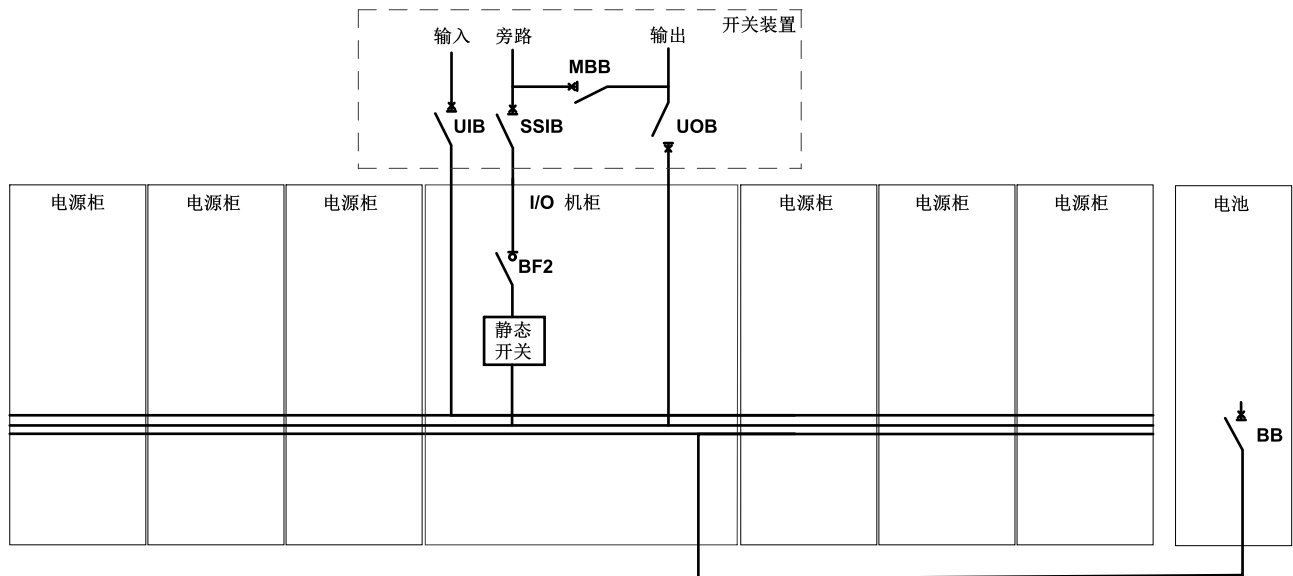
Galaxy VX 1500 kW UPS



含 1500 kW I/O 机柜的 UPS 系统 (双市电) 概述

图中显示的是 1500 kW UPS。此原则同样适用于其他含 1500 kW I/O 机柜的 UPS 系统。

Galaxy VX 1500 kW UPS



并机系统

Galaxy VX 支持使用最多 4+0 台 UPS 组成并机扩容系统，并支持使用最多 4+1 台 UPS 组成并机冗余系统。

注: 请注意，对于 4 MW 以上的系统，可能难以找到满足开关设备尺寸要求的适当断路器/开关。

500 kW UPS 的规格

	电压 (V)	380	400	415	440	480
输入	连接	IEC : L1、L2、L3、PE ¹ UL : L1、L2、L3 + G ²				
	输入电压范围 (V) ³	340-456	340-480	353-498	374-528	408-576
	频率 (Hz)	40-70				
	额定输入电流 (A)	816	775	746	699	646
	最大输入电流 (A) ⁴	921	885	852	798	757
	输入电流限制 (A)	890			832	760
	最小短路电流	取决于上游保护。详见“建议的上游保护和线缆规格 – IEC”部分。				
	最大短路电流	100 kA RMS				
	总谐波失真度 (THDI)	<3% (100% 负载时) , <4% (50% 负载时) , <9% (25% 负载时)				
	输入功率因数	0.99 (>40% 负载时) , 0.98 (>20% 负载时) , 0.97 (>10% 负载时)				
	保护	接触器				
	缓启动	1-300 秒可调				
输出	连接	IEC 1250 kW I/O 和 1500 kW I/O : L1、L2、L3、N、PE 或 L1、L2、L3、PE ⁵ UL 1250 kW I/O : L1、L2、L3、G 或 L1、L2、L3、N、G UL 1500 kW I/O ⁶ : L1、L2、L3、G				
	旁路电压范围 (V)	342-418	360-440	374-457	396-484	432-528
	频率 (Hz)	50 或 60				
	频率范围 (Hz)	可设置 : ±0.1、±3、±10。默认为 ±3				
	额定旁路电流 (A)	813	773	745	703	642
	最小短路电流	取决于上游保护。详见“建议的上游保护和线缆规格 – IEC”部分。				
	最大短路电流	1250 kW I/O : 100 kA I _{cw} 1500 kW I/O : 100 kA RMS (由装有 90 kA 峰值电磁脱扣器的内部塑壳脱扣开关调节)				
	晶闸管 I ² t (kA ² s ²)	1250 kW I/O : 9680 1500 kW I/O : 16245			1250 kW I/O : 9165 1500 kW I/O : 16245	
	BF2 电磁脱扣器	1250 kW I/O : 39 kA 1500 kW I/O : 39 kA				
	保护	1250 kW I/O , 预装了反向馈电断路器 BF2 : 反向馈电保护采用带脱扣器的塑壳开关 1250 kW I/O , 安装了 GVXOPT001 : 反向馈电保护采用带脱扣器的塑壳开关 1500 kW I/O , 预装了反向馈电断路器 BF2 : 反向馈电保护采用带脱扣器的塑壳开关				

- 支持 TN、TT、IT 配电系统。
- WYE 电源 – 支持直接接地和高电阻接地电源。不允许角 (线) 接地。
- 系统可在 600 V 电压下运行 1 分钟。
- 在额定输入电压和电池充满电的情况下。
- 支持无接地导线的 TN、TT、IT 配电系统。
- 根据 FCC 规定，零线四线连接不适用于 1500 kW I/O 机柜。

	电压 (V)	380	400	415	440	480
并 接	连接	IEC 1250 kW I/O 和 1500 kW I/O : L1、L2、L3、N、PE 或 L1、L2、L3、PE UL 1250 kW I/O : L1、L2、L3、G、GEC ⁷ 或 L1、L2、L3、N、G UL 1500 kW I/O ⁸ : L1、L2、L3、G、GEC ⁷				
	过载能力	正常运行 : 150% , 1 分钟 ; 125% , 10 分钟 电池运行模式 : 128% , 10 秒钟 ; 115% , 1 分钟 旁路运行模式 : 110% ⁹ 持续运行 ; 1000% , 60 毫秒 - 适用于含 1250 kW I/O 机柜的系统 ; 1000% , 100 毫秒 - 适用于含 1500 kW I/O 机柜的系统				
	输出电压稳压精度	平衡负载 : ±1% , 不平衡负载 : ±3%				
	动态负载响应	±5% (2 毫秒后) , ±1% (50 毫秒后)				
	输出功率因数	1				
	额定输出电流 (A)	760	722	696	656	601
	最小短路电流 ¹⁰	取决于上游保护。详见“建议的上游保护和线缆规格 - IEC”部分。				
	最大短路电流 ¹¹	100 kA RMS				
	逆变器输出短路能力	随时间变化。图表数值参见逆变器短路能力 (旁路不可用) , 33 页。				
	总谐波失真度 (THDU)	<2% (100% 线性负载时) , <3% (100% 非线性负载时)				
	输出频率 (Hz)	50/60 (同步至旁路) , 50/60 Hz ±0.1% (电池模式)				
	转换速率 (Hz/s)	可设置 : 0.25、0.5、1、2、4、6				
	输出性能分类 (根据 IEC/ EN62040-3)	双变换 : VFI-SS-111				
	负载峰值因数	最大为 3 (THDU < 5%)				
负载功率因数	0.7 超前到 0.5 滞后, 无降容					
电 池 (VRLA)	充电功率/输出功率 (%)	35% (≤ 80% 负载时) , 12% (100% 负载时)				40% (≤ 80% 负载时) , 15% (100% 负载时)
	最大充电功率 (kW)	60 (100% 负载时) , 175 (<80% 负载时)				75 (100% 负载时) , 200 (80% 负载时)
	额定电池电压 (VDC)	480				
	额定浮充电压 (VDC)	546				
	满负载时的放电终止电压 (VDC)	384				
	无负载时的放电终止电压 (VDC)	420				
	满负载和额定电池电压时的电池电流 (A)	1090				
	满负载和最小电池电压时的电池电流 (A)	1362				
	最大短路电流	50 kA				
	电池最长后备时间	不受限制				
	温度补偿 (每单体)	-3.3 mV/°C (T ≥ 25 °C 时) , 0 mV/°C (T < 25 °C 时)				
	纹波电流	< 5% C20 (5 分钟后后备时间)				
	电池自检测试	手动/自动 (可选)				
	深度放电保护	是				
根据电池温度充电	是					

7. 根据 NEC 250.30。

8. 根据 FCC 规定, 零线四线连接不适用于 1500 kW I/O 机柜。

9. 125% (480 V 时)

10. 输出的最小短路电流考虑到了通过并机 UPS 旁路的反向馈电能量。

11. 输出的最大短路电流考虑到了通过并机 UPS 旁路的反向馈电能量。

750 kW UPS 的规格

	电压 (V)	380	400	415	440	480
输入	连接	IEC : L1、L2、L3、PE ¹² UL : L1、L2、L3 + G ¹³				
	输入电压范围 (V) ¹⁴	340-456	340-480	353-498	374-528	408-576
	频率 (Hz)	40-70				
	额定输入电流 (A)	1225	1162	1119	1050	969
	最大输入电流 (A) ¹⁵	1381	1327	1278	1199	1136
	输入电流限制 (A)	1335			1248	1140
	最小短路电流	取决于上游保护。详见“建议的上游保护和线缆规格 – IEC”部分。				
	最大短路电流	100 kA RMS				
	总谐波失真度 (THDI)	<3% (100% 负载时) , <4% (50% 负载时) , <9% (25% 负载时)				
	输入功率因数	0.99 (>40% 负载时) , 0.98 (>20% 负载时) , 0.97 (>10% 负载时)				
	保护	接触器				
	缓启动	1-300 秒可调				
输出	连接	IEC 1250 kW I/O 和 1500 kW I/O : L1、L2、L3、N、PE 或 L1、L2、L3、PE ¹⁶ UL 1250 kW I/O : L1、L2、L3、G 或 L1、L2、L3、N、G UL 1500 kW I/O ¹⁷ : L1、L2、L3、G				
	旁路电压范围 (V)	342-418	360-440	374-457	396-484	432-528
	频率 (Hz)	50 或 60				
	频率范围 (Hz)	可设置 : ±0.1、±3、±10。默认为 ±3				
	额定旁路电流 (A)	1220	1159	1117	1054	964
	最小短路电流	取决于上游保护。详见“建议的上游保护和线缆规格 – IEC”部分。				
	最大短路电流	1250 kW I/O : 100 kA I _{cw} 1500 kW I/O : 100 kA RMS (由装有 90 kA 峰值电磁脱扣器的内部塑壳脱扣开关调节)				
	晶闸管 I ² t (kA ² s ²)	1250 kW I/O : 9680 1500 kW I/O : 16245			1250 kW I/O : 9165 1500 kW I/O : 16245	
	BF2 电磁脱扣器	1250 kW I/O : 39 kA 1500 kW I/O : 39 kA				
	保护	1250 kW I/O , 预装了反向馈电断路器 BF2 : 反向馈电保护采用带脱扣器的塑壳开关 1250 kW I/O , 安装了 GVXOPT001 : 反向馈电保护采用带脱扣器的塑壳开关 1500 kW I/O , 预装了反向馈电断路器 BF2 : 反向馈电保护采用带脱扣器的塑壳开关				

12. 支持 TN、TT、IT 配电系统。

13. WYE 电源 – 支持直接接地和高电阻接地电源。不允许角 (线) 接地。

14. 系统可在 600 V 电压下运行 1 分钟。

15. 在额定输入电压和电池充满电的情况下。

16. 支持无接地导线的 TN、TT、IT 配电系统。

17. 根据 FCC 规定，零线四线连接不适用于 1500 kW I/O 机柜。

电压 (V)		380	400	415	440	480
并 接	连接	IEC 1250 kW I/O 和 1500 kW I/O : L1、L2、L3、N、PE 或 L1、L2、L3、PE UL 1250 kW I/O : L1、L2、L3、G、GEC ¹⁸ 或 L1、L2、L3、N、G UL 1500 kW I/O ¹⁹ : L1、L2、L3、G、GEC ¹⁸				
	过载能力	正常运行 : 150% , 1 分钟 ; 125% , 10 分钟 电池运行模式 : 128% , 10 秒钟 ; 115% , 1 分钟 旁路运行模式 : 110% ²⁰ 持续运行 : 1000% , 60 毫秒 - 适用于含 1250 kW I/O 机柜的系统 ; 1000% , 100 毫秒 - 适用于含 1500 kW I/O 机柜的系统				
	输出电压稳压精度	平衡负载 : ±1% , 不平衡负载 : ±3%				
	动态负载响应	±5% (2 毫秒后) , ±1% (50 毫秒后)				
	输出功率因数	1				
	额定输出电流 (A)	1140	1083	1043	984	902
	最小短路电流 ²¹	取决于上游保护。详见“建议的上游保护和线缆规格 - IEC”部分。				
	最大短路电流 ²²	100 kA RMS				
	逆变器输出短路能力	随时间变化。图表数值参见逆变器短路能力 (旁路不可用) , 33 页。				
	总谐波失真度 (THDU)	<2% (100% 线性负载时) , <3% (100% 非线性负载时)				
	输出频率 (Hz)	50/60 (同步至旁路) , 50/60 Hz ±0.1% (电池模式)				
	转换速率 (Hz/s)	可设置 : 0.25、0.5、1、2、4、6				
	输出性能分类 (根据 IEC/ EN62040-3)	双变换 : VFI-SS-111				
	负载峰值因数	最大为 3 (THDU < 5%)				
负载功率因数	0.7 超前到 0.5 滞后, 无降容					
电 池 (VRLA)	充电功率/输出功率 (%)	35% (≤ 80% 负载时) , 12% (100% 负载时)				40% (≤ 80% 负载时) , 15% (100% 负载时)
	最大充电功率 (kW)	90 (100% 负载时) , 262 (<80% 负载时)				112.5 (100% 负载时) , 300 (80% 负载时)
	额定电池电压 (VDC)	480				
	额定浮充电压 (VDC)	546				
	满负载时的放电终止电压 (VDC)	384				
	无负载时的放电终止电压 (VDC)	420				
	满负载和额定电池电压时的电池电流 (A)	1634				
	满负载和最小电池电压时的电池电流 (A)	2043				
	最大短路电流	50 kA				
	电池最长后备时间	不受限制				
	温度补偿 (每单体)	-3.3 mV/°C (T ≥ 25 °C 时) , 0 mV/°C (T < 25 °C 时)				
	纹波电流	< 5% C20 (5 分钟后后备时间)				
	电池自检测试	手动/自动 (可选)				
	深度放电保护	是				
根据电池温度充电	是					

18. 根据 NEC 250.30。

19. 根据 FCC 规定, 零线四线连接不适用于 1500 kW I/O 机柜。

20. 125% (480 V 时)

21. 输出的最小短路电流考虑到了通过并机 UPS 旁路的反向馈电能量。

22. 输出的最大短路电流考虑到了通过并机 UPS 旁路的反向馈电能量。

1000 kW UPS 的规格

	电压 (V)	380	400	415	440	480
输入	连接	IEC : L1、L2、L3、PE ²³ UL : L1、L2、L3 + G ²⁴				
	输入电压范围 (V) ²⁵	340-456	340-480	353-498	374-528	408-576
	频率 (Hz)	40-70				
	额定输入电流 (A)	1633	1549	1492	1397	1291
	最大输入电流 (A) ²⁶	1842	1770	1704	1595	1514
	输入电流限制 (A)	1780			1664	1520
	最小短路电流	取决于上游保护。详见“建议的上游保护和线缆规格 – IEC”部分。				
	最大短路电流	100 kA RMS				
	总谐波失真度 (THDI)	<3% (100% 负载时) , <4% (50% 负载时) , <9% (25% 负载时)				
	输入功率因数	0.99 (>40% 负载时) , 0.98 (>20% 负载时) , 0.97 (>10% 负载时)				
	保护	接触器				
	缓启动	1-300 秒可调				
输出	连接	IEC 1250 kW I/O 和 1500 kW I/O : L1、L2、L3、N、PE 或 L1、L2、L3、PE ²⁷ UL 1250 kW I/O : L1、L2、L3、G 或 L1、L2、L3、N、G UL 1500 kW I/O ²⁸ : L1、L2、L3、G				
	旁路电压范围 (V)	342-418	360-440	374-457	396-484	432-528
	频率 (Hz)	50 或 60				
	频率范围 (Hz)	可设置 : ±0.1、±3、±10。默认为 ±3				
	额定旁路电流 (A)	1627	1545	1489	1405	1284
	最小短路电流	取决于上游保护。详见“建议的上游保护和线缆规格 – IEC”部分。				
	最大短路电流	1250 kW I/O : 100 kA I _{cw} 1500 kW I/O : 100 kA RMS (由装有 90 kA 峰值电磁脱扣器的内部塑壳脱扣开关调节)				
	晶闸管 I ² t (kA ² s ²)	1250 kW I/O : 9680 1500 kW I/O : 16245			1250 kW I/O : 9165 1500 kW I/O : 16245	
	BF2 电磁脱扣器	1250 kW I/O : 39 kA 1500 kW I/O : 39 kA				
	保护	1250 kW I/O , 预装了反向馈电断路器 BF2 : 反向馈电保护采用带脱扣器的塑壳开关 1250 kW I/O , 安装了 GVXOPT001 : 反向馈电保护采用带脱扣器的塑壳开关 1500 kW I/O , 预装了反向馈电断路器 BF2 : 反向馈电保护采用带脱扣器的塑壳开关				

23. 支持 TN、TT、IT 配电系统。

24. WYE 电源 – 支持直接接地和高电阻接地电源。不允许角 (线) 接地。

25. 系统可在 600 V 电压下运行 1 分钟。

26. 在额定输入电压和电池充满电的情况下。

27. 支持无接地导线的 TN、TT、IT 配电系统。

28. 根据 FCC 规定，零线四线连接不适用于 1500 kW I/O 机柜。

	电压 (V)	380	400	415	440	480
并 接	连接	IEC 1250 kW I/O 和 1500 kW I/O : L1、L2、L3、N、PE 或 L1、L2、L3、PE UL 1250 kW I/O : L1、L2、L3、G、GEC ²⁹ 或 L1、L2、L3、N、G UL 1500 kW I/O ³⁰ : L1、L2、L3、G、GEC ²⁹				
	过载能力	正常运行 : 150% , 1 分钟 ; 125% , 10 分钟 电池运行模式 : 128% , 10 秒钟 ; 115% , 1 分钟 旁路运行模式 : 110% ³¹ 持续运行 : 1000% , 60 毫秒 - 适用于含 1250 kW I/O 机柜的系统 ; 1000% , 100 毫秒 - 适用于含 1500 kW I/O 机柜的系统				
	输出电压稳压精度	平衡负载 : ±1% , 不平衡负载 : ±3%				
	动态负载响应	±5% (2 毫秒后) , ±1% (50 毫秒后)				
	输出功率因数	1				
	额定输出电流 (A)	1519	1443	1391	1312	1203
	最小短路电流 ³²	取决于上游保护。详见“建议的上游保护和线缆规格 - IEC”部分。				
	最大短路电流 ³³	100 kA RMS				
	逆变器输出短路能力	随时间变化。图表数值参见逆变器短路能力 (旁路不可用) , 33 页。				
	总谐波失真度 (THDU)	<2% (100% 线性负载时) , <3% (100% 非线性负载时)				
	输出频率 (Hz)	50/60 (同步至旁路) , 50/60 Hz ±0.1% (电池模式)				
	转换速率 (Hz/s)	可设置 : 0.25、0.5、1、2、4、6				
	输出性能分类 (根据 IEC/ EN62040-3)	双变换 : VFI-SS-111				
	负载峰值因数	最大为 3 (THDU < 5%)				
负载功率因数	0.7 超前到 0.5 滞后, 无降容					
电 池 (VRLA)	充电功率/输出功率 (%)	35% (≤ 80% 负载时) , 12% (100% 负载时)				40% (≤ 80% 负载时) , 15% (100% 负载时)
	最大充电功率 (kW)	120 (100% 负载时) , 350 (<80% 负载时)				150 (100% 负载时) , 400 (<80% 负载时)
	额定电池电压 (VDC)	480				
	额定浮充电压 (VDC)	546				
	满负载时的放电终止电压 (VDC)	384				
	无负载时的放电终止电压 (VDC)	420				
	满负载和额定电池电压时的电池电流 (A)	2179				
	满负载和最小电池电压时的电池电流 (A)	2724				
	最大短路电流	50 kA				
	电池最长后备时间	不受限制				
	温度补偿 (每单体)	-3.3 mV/°C (T ≥ 25 °C 时) , 0 mV/°C (T < 25 °C 时)				
	纹波电流	< 5% C20 (5 分钟后后备时间)				
	电池自检测试	手动/自动 (可选)				
	深度放电保护	是				
根据电池温度充电	是					

29. 根据 NEC 250.30。

30. 根据 FCC 规定, 零线四线连接不适用于 1500 kW I/O 机柜。

31. 125% (480 V 时)

32. 输出的最小短路电流考虑到了通过并机 UPS 旁路的反向馈电能量。

33. 输出的最大短路电流考虑到了通过并机 UPS 旁路的反向馈电能量。

1100 kW UPS 的规格

	电压 (V)	380	400	415	440	480
输入	连接	IEC : L1、L2、L3、PE ³⁴ UL : L1、L2、L3 + G ³⁵				
	输入电压范围 (V) ³⁶	340-456	340-480	353-498	374-528	408-576
	频率 (Hz)	40-70				
	额定输入电流 (A)	1796	1704	1641	1540	1421
	最大输入电流 (A) ³⁷	2026	1947	1874	1759	1666
	输入电流限制 (A)	1958			1830	1672
	最小短路电流	取决于上游保护。详见“建议的上游保护和线缆规格 – IEC”部分。				
	最大短路电流	100 kA RMS				
	总谐波失真度 (THDI)	<3% (100% 负载时) , <4% (50% 负载时) , <9% (25% 负载时)				
	输入功率因数	0.99 (>40% 负载时) , 0.98 (>20% 负载时) , 0.97 (>10% 负载时)				
	保护	接触器				
	缓启动	1-300 秒可调				
输出	连接	IEC 1250 kW I/O 和 1500 kW I/O : L1、L2、L3、N、PE 或 L1、L2、L3、PE ³⁸ UL 1250 kW I/O : L1、L2、L3、G 或 L1、L2、L3、N、G UL 1500 kW I/O ³⁹ : L1、L2、L3、G				
	旁路电压范围 (V)	342-418	360-440	374-457	396-484	432-528
	频率 (Hz)	50 或 60				
	频率范围 (Hz)	可设置 : ±0.1、±3、±10。默认为 ±3				
	额定旁路电流 (A)	1789	1700	1639	1545	1412
	最小短路电流	取决于上游保护。详见“建议的上游保护和线缆规格 – IEC”部分。				
	最大短路电流	1250 kW I/O : 100 kA I _{cw} 1500 kW I/O : 100 kA RMS (由装有 90 kA 峰值电磁脱扣器的内部塑壳脱扣开关调节)				
	晶闸管 I ² t (kA ² s ²)	9680 (1250 kW I/O)				9165 (1250 kW I/O)
	BF2 电磁脱扣器	1250 kW I/O : 39 kA 1500 kW I/O : 39 kA				
	保护	1250 kW I/O , 预装了反向馈电断路器 BF2 : 反向馈电保护采用带脱扣器的塑壳开关 1250 kW I/O , 安装了 GVXOPT001 : 反向馈电保护采用带脱扣器的塑壳开关 1500 kW I/O , 预装了反向馈电断路器 BF2 : 反向馈电保护采用带脱扣器的塑壳开关				

34. 支持 TN、TT、IT 配电系统。

35. WYE 电源 – 支持直接接地和高电阻接地电源。不允许角 (线) 接地。

36. 系统可在 600 V 电压下运行 1 分钟。

37. 在额定输入电压和电池充满电的情况下。

38. 支持无接地导线的 TN、TT、IT 配电系统。

39. 根据 FCC 规定，零线四线连接不适用于 1500 kW I/O 机柜。

	电压 (V)	380	400	415	440	480
并 接	连接	IEC 1250 kW I/O 和 1500 kW I/O : L1、L2、L3、N、PE 或 L1、L2、L3、PE UL 1250 kW I/O : L1、L2、L3、G、GEC ⁴⁰ 或 L1、L2、L3、N、G UL 1500 kW I/O ⁴¹ : L1、L2、L3、G、GEC ⁴⁰				
	过载能力	正常运行 : 150% , 1 分钟 ; 125% , 10 分钟 电池运行模式 : 128% , 10 秒钟 ; 115% , 1 分钟 旁路运行模式 : 110% ⁴² 持续运行 : 1000% , 60 毫秒 - 适用于含 1250 kW I/O 机柜的系统 ; 1000% , 100 毫秒 - 适用于含 1500 kW I/O 机柜的系统				
	输出电压稳压精度	平衡负载 : ±1% , 不平衡负载 : ±3%				
	动态负载响应	±5% (2 毫秒后) , ±1% (50 毫秒后)				
	输出功率因数	1				
	额定输出电流 (A)	1671	1588	1530	1443	1323
	最小短路电流 ⁴³	取决于上游保护。详见“建议的上游保护和线缆规格 - IEC”部分。				
	最大短路电流 ⁴⁴	100 kA RMS				
	逆变器输出短路能力	随时间变化。图表数值参见逆变器短路能力 (旁路不可用) , 33 页。				
	总谐波失真度 (THDU)	<2% (100% 线性负载时) , <3% (100% 非线性负载时)				
	输出频率 (Hz)	50/60 (同步至旁路) , 50/60 Hz ±0.1% (电池模式)				
	转换速率 (Hz/s)	可设置 : 0.25、0.5、1、2、4、6				
	输出性能分类 (根据 IEC/ EN62040-3)	双变换 : VFI-SS-111				
	负载峰值因数	最大为 3 (THDU < 5%)				
	负载功率因数	0.7 超前到 0.5 滞后, 无降容				
电 池 (VRLA)	充电功率/输出功率 (%)	35% (≤ 80% 负载时) , 12% (100% 负载时)			40% (≤ 80% 负载时) , 15% (100% 负载时)	
	最大充电功率 (kW)	132 (100% 负载时) , 385 (<80% 负载时)			165 (100% 负载时) , 440 (<80% 负载时)	
	额定电池电压 (VDC)	480				
	额定浮充电压 (VDC)	546				
	满负载时的放电终止电压 (VDC)	384				
	无负载时的放电终止电压 (VDC)	420				
	满负载和额定电池电压时的电池电流 (A)	2397				
	满负载和最小电池电压时的电池电流 (A)	2996				
	最大短路电流	50 kA				
	电池最长后备时间	不受限制				
	温度补偿 (每单体)	-3.3 mV/°C (T ≥ 25 °C 时) , 0 mV/°C (T < 25 °C 时)				
	纹波电流	< 5% C20 (5 分钟后后备时间)				
	电池自检测试	手动/自动 (可选)				
	深度放电保护	是				
根据电池温度充电	是					

40. 根据 NEC 250.30。

41. 根据 FCC 规定, 零线四线连接不适用于 1500 kW I/O 机柜。

42. 125% (480 V 时)

43. 输出的最小短路电流考虑到了通过并机 UPS 旁路的反向馈电能量。

44. 输出的最大短路电流考虑到了通过并机 UPS 旁路的反向馈电能量。

1250 kW UPS 系统的规格

	电压 (V)	380	400	415	440	480
输入	连接	IEC : L1、L2、L3、PE ⁴⁵ UL : L1、L2、L3 + G ⁴⁶				
	输入电压范围 (V) ⁴⁷	340-456	340-480	353-498	374-528	408-576
	频率 (Hz)	40-70				
	额定输入电流 (A)	2041	1937	1865	1750	1615
	最大输入电流 (A) ⁴⁸	2303	2212	2130	1999	1893
	输入电流限制 (A)	2225			2080	1900
	最小短路电流	取决于上游保护。详见“建议的上游保护和线缆规格 – IEC”部分。				
	最大短路电流	100 kA RMS				
	总谐波失真度 (THDI)	<3% (100% 负载时) , <4% (50% 负载时) , <9% (25% 负载时)				
	输入功率因数	0.99 (>40% 负载时) , 0.98 (>20% 负载时) , 0.97 (>10% 负载时)				
	保护	接触器				
	缓启动	1-300 秒可调				
输出	连接	IEC 1250 kW I/O 和 1500 kW I/O : L1、L2、L3、N、PE 或 L1、L2、L3、PE ⁴⁹ UL 1250 kW I/O : L1、L2、L3、G 或 L1、L2、L3、N、G UL 1500 kW I/O ⁵⁰ : L1、L2、L3、G				
	旁路电压范围 (V)	342-418	360-440	374-457	396-484	432-528
	频率 (Hz)	50 或 60				
	频率范围 (Hz)	可设置 : ±0.1、±3、±10。默认为 ±3				
	额定旁路电流 (A)	2033	1931	1862	1756	1605
	最小短路电流	取决于上游保护。详见“建议的上游保护和线缆规格 – IEC”部分。				
	最大短路电流	1250 kW I/O : 100 kA I _{cw} 1500 kW I/O : 100 kA RMS (由装有 90 kA 峰值电磁脱扣器的内部塑壳脱扣开关调节)				
	晶闸管 I ² t (kA ² s ²)	1250 kW I/O : 9680 1500 kW I/O : 16245				1250 kW I/O : 9165 1500 kW I/O : 16245
	BF2 电磁脱扣器	1250 kW I/O : 39 kA 1500 kW I/O : 39 kA				
	保护	1250 kW I/O , 预装了反向馈电断路器 BF2 : 反向馈电保护采用带脱扣器的塑壳开关 1250 kW I/O , 安装了 GVXOPT001 : 反向馈电保护采用带脱扣器的塑壳开关 1500 kW I/O , 预装了反向馈电断路器 BF2 : 反向馈电保护采用带脱扣器的塑壳开关				

45. 支持 TN、TT、IT 配电系统。

46. WYE 电源 – 支持直接接地和高电阻接地电源。不允许角 (线) 接地。

47. 系统可在 600 V 电压下运行 1 分钟。

48. 在额定输入电压和电池充满电的情况下。

49. 支持无接地导线的 TN、TT、IT 配电系统。

50. 根据 FCC 规定，零线四线连接不适用于 1500 kW I/O 机柜。

	电压 (V)	380	400	415	440	480
并 接	连接	IEC 1250 kW I/O 和 1500 kW I/O : L1、L2、L3、N、PE 或 L1、L2、L3、PE UL 1250 kW I/O : L1、L2、L3、G、GEC ⁵¹ 或 L1、L2、L3、N、G UL 1500 kW I/O ⁵² : L1、L2、L3、G、GEC ⁵¹				
	过载能力	正常运行 : 150% , 1 分钟 ; 125% , 10 分钟 电池运行模式 : 128% , 10 秒钟 ; 115% , 1 分钟 旁路运行模式 : 110% ⁵³ 持续运行 : 1000% , 60 毫秒 - 适用于含 1250 kW I/O 机柜的系统 ; 1000% , 100 毫秒 - 适用于含 1500 kW I/O 机柜的系统				
	输出电压稳压精度	平衡负载 : ±1% , 不平衡负载 : ±3%				
	动态负载响应	±5% (2 毫秒后) , ±1% (50 毫秒后)				
	输出功率因数	1				
	额定输出电流 (A)	1899	1804	1739	1640	1504
	最小短路电流 ⁵⁴	取决于上游保护。详见“建议的上游保护和线缆规格 - IEC”部分。				
	最大短路电流 ⁵⁵	100 kA RMS				
	逆变器输出短路能力	随时间变化。图表数值参见逆变器短路能力 (旁路不可用) , 33 页。				
	总谐波失真度 (THDU)	<2% (100% 线性负载时) , <3% (100% 非线性负载时)				
	输出频率 (Hz)	50/60 (同步至旁路) , 50/60 Hz ±0.1% (电池模式)				
	转换速率 (Hz/s)	可设置 : 0.25、0.5、1、2、4、6				
	输出性能分类 (根据 IEC/ EN62040-3)	双变换 : VFI-SS-111				
	负载峰值因数	最大为 3 (THDU < 5%)				
负载功率因数	0.7 超前到 0.5 滞后, 无降容					
电 池 (VRLA)	充电功率/输出功率 (%)	35% (≤ 80% 负载时) , 12% (100% 负载时)			40% (≤ 80% 负载时) , 15% (100% 负载时)	
	最大充电功率 (kW)	150 (100% 负载时) , 437 (<80% 负载时)			187.5 (100% 负载时) , 500 (<80% 负载时)	
	额定电池电压 (VDC)	480				
	额定浮充电压 (VDC)	546				
	满负载时的放电终止电压 (VDC)	384				
	无负载时的放电终止电压 (VDC)	420				
	满负载和额定电池电压时的电池电流 (A)	2724				
	满负载和最小电池电压时的电池电流 (A)	3405				
	最大短路电流	50 kA				
	电池最长后备时间	1 小时				
	温度补偿 (每单体)	-3.3 mV/°C (T ≥ 25 °C 时) , 0 mV/°C (T < 25 °C 时)				
	纹波电流	< 5% C20 (5 分钟后后备时间)				
	电池自检测试	手动/自动 (可选)				
	深度放电保护	是				
根据电池温度充电	是					

51. 根据 NEC 250.30。

52. 根据 FCC 规定, 零线四线连接不适用于 1500 kW I/O 机柜。

53. 125% (480 V 时)

54. 输出的最小短路电流考虑到了通过并机 UPS 旁路的反向馈电能量。

55. 输出的最大短路电流考虑到了通过并机 UPS 旁路的反向馈电能量。

1500 kW UPS 系统的规格

	电压 (V)	380	400	415	440	480
输入	连接	IEC : L1、L2、L3、PE ⁵⁶ UL : L1、L2、L3 + G ⁵⁷				
	输入电压范围 (V) ⁵⁸	340-456	340-480	353-498	374-528	408-576
	频率 (Hz)	40-70				
	额定输入电流 (A)	2449	2325	2238	2100	1937
	最大输入电流 (A) ⁵⁹	2763	2654	2555	2398	2271
	输入电流限制 (A)	2670			2496	2280
	最小短路电流	取决于上游保护。详见“建议的上游保护和线缆规格 – IEC”部分。				
	最大短路电流	100 kA RMS				
	总谐波失真度 (THDI)	<3% (100% 负载时) , <4% (50% 负载时) , <9% (25% 负载时)				
	输入功率因数	0.99 (>40% 负载时) , 0.98 (>20% 负载时) , 0.97 (>10% 负载时)				
	保护	接触器				
	缓启动	1-300 秒可调				
输出	连接	IEC 1250 kW I/O 和 1500 kW I/O : L1、L2、L3、N、PE 或 L1、L2、L3、PE ⁶⁰ UL 1250 kW I/O : L1、L2、L3、G 或 L1、L2、L3、N、G UL 1500 kW I/O ⁶¹ : L1、L2、L3、G				
	旁路电压范围 (V)	342-418	360-440	374-457	396-484	432-528
	频率 (Hz)	50 或 60				
	频率范围 (Hz)	可设置 : ±0.1、±3、±10。默认为 ±3				
	额定旁路电流 (A)	2440	2318	2234	2107	1926
	最小短路电流	取决于上游保护。详见“建议的上游保护和线缆规格 – IEC”部分。				
	最大短路电流	1250 kW I/O : 100 kA I _{cw} 1500 kW I/O : 100 kA RMS (由装有 90 kA 峰值电磁脱扣器的内部塑壳脱扣开关调节)				
	晶闸管 I ² t (kA ² s ²)	16245 (1500 kW I/O)				
	BF2 电磁脱扣器	1250 kW I/O : 39 kA 1500 kW I/O : 39 kA				
	保护	1250 kW I/O , 预装了反向馈电断路器 BF2 : 反向馈电保护采用带脱扣器的塑壳开关 1250 kW I/O , 安装了 GVXOPT001 : 反向馈电保护采用带脱扣器的塑壳开关 1500 kW I/O , 预装了反向馈电断路器 BF2 : 反向馈电保护采用带脱扣器的塑壳开关				

56. 支持 TN、TT、IT 配电系统。

57. WYE 电源 – 支持直接接地和高电阻接地电源。不允许角 (线) 接地。

58. 系统可在 600 V 电压下运行 1 分钟。

59. 在额定输入电压和电池充满电的情况下。

60. 支持无接地导线的 TN、TT、IT 配电系统。

61. 根据 FCC 规定，零线四线连接不适用于 1500 kW I/O 机柜。

电压 (V)		380	400	415	440	480
输出	连接	IEC 1250 kW I/O 和 1500 kW I/O : L1、L2、L3、N、PE 或 L1、L2、L3、PE UL 1250 kW I/O : L1、L2、L3、G、GEC ⁶² 或 L1、L2、L3、N、G UL 1500 kW I/O ⁶³ : L1、L2、L3、G、GEC ⁶²				
	过载能力	150%，1 分钟；125%，10 分钟（正常运行模式） 115%，1 分钟（电池运行模式） 110%，持续运行；1000%，100 毫秒（旁路运行模式）				
	输出电压稳压精度	平衡负载：±1%，不平衡负载：±3%				
	动态负载响应	±5%（2 毫秒后），±1%（50 毫秒后）				
	输出功率因数	1				
	额定输出电流 (A)	2279	2165	2087	1968	1804
	最小短路电流 ⁶⁴	取决于上游保护。详见“建议的上游保护和线缆规格 - IEC”部分。				
	最大短路电流 ⁶⁵	100 kA RMS				
	逆变器输出短路能力	随时间变化。图表数值参见逆变器短路能力（旁路不可用），33 页。				
	总谐波失真度 (THDU)	<2%（100% 线性负载时），<3%（100% 非线性负载时）				
	输出频率 (Hz)	50/60（同步至旁路），50/60 Hz ±0.1%（电池模式）				
	转换速率 (Hz/s)	可设置：0.25、0.5、1、2、4、6				
	输出性能分类（根据 IEC/ EN62040-3）	双变换：VFI-SS-111				
	负载峰值因数	最大为 3 (THDU < 5%)				
负载功率因数	0.7 超前到 0.5 滞后，无降容					
电池 (VRLA)	充电功率/输出功率 (%)	35%（≤ 80% 负载时），12%（100% 负载时）				40%（≤ 80% 负载时），15%（100% 负载时）
	最大充电功率 (kW)	525（< 80% 负载时），180（100% 负载时），				600（< 80% 负载时），225（100% 负载时）
	额定电池电压 (VDC)	480				
	额定浮充电压 (VDC)	546				
	满负载时的放电终止电压 (VDC)	384				
	无负载时的放电终止电压 (VDC)	420				
	满负载和额定电池电压时的电池电流 (A)	3269				
	满负载和最小电池电压时的电池电流 (A)	4086				
	最大短路电流	50 kA				
	电池最长后备时间	1 小时				
	温度补偿（每单体）	-3.3 mV/°C（T ≥ 25 °C 时），0 mV/°C（T < 25 °C 时）				
	纹波电流	< 5% C20（5 分钟后后备时间）				
	电池自检测试	手动/自动（可选）				
	深度放电保护	是				
根据电池温度充电	是					

62. 根据 NEC 250.30。

63. 根据 FCC 规定，零线四线连接不适用于 1500 kW I/O 机柜。

64. 输出的最小短路电流考虑到了通过并机 UPS 旁路的反向馈电能量。

65. 输出的最大短路电流考虑到了通过并机 UPS 旁路的反向馈电能量。

建议的上游保护和线缆规格 – IEC

⚠️⚠️ 危险

小心触电、爆炸或电弧

需安装断路器（应触手可及）以提供上游保护。最大故障电流断开时间：46 秒 - 200% 输入时。

未按说明操作将导致人身伤亡等严重后果。

注：过流保护装置由其他厂家提供。

本手册中的线缆尺寸基于 IEC 60364-5-52 的表 B.52.12 和 B.52.13，且须符合以下要求：

- 90°C 导线
- 环境温度为 30°C
- 使用铜导线或铝导线
- DC 线缆采用安装方式 F4，AC 线缆采用安装方式 F5，已针对疏孔线缆架单层安装进行了修正。

PE 线缆的规格应遵守 IEC 60364-5-54 标准中的表 54.2“保护性导线的最小截面积”。

注：请始终根据整个电气系统来考虑 PE 导线规格。PE 导线的最小尺寸必须符合当地有关 PE 导线高电流设备的安全规定。

如果室内环境温度超过 30°C，请根据 IEC 修正系数选择更高规格的导线。

注：使用铝导线可能会限制锂电池柜的并联数量。更多详情，请联系施耐德电气。

注意

小心设备损坏

为了确保并机系统在旁路运行模式下正确分担负载，请遵循以下建议：

- 所有 UPS 的旁路线缆长度必须相等。
- 所有 UPS 的输出线缆长度必须相等。
- 在市电系统中，所有 UPS 的输入线缆长度必须相等。
- 必须遵循建议的线缆排列方式。
- 所有 UPS 的旁路/输入和输出开关设备中的铜排布局电抗必须相等。

如果不遵循以上建议，可能会导致旁路负载分担不均和单台 UPS 过载。

不遵循上述说明可能导致设备损坏。

注意

当心设备误操作

如果在上游使用剩余电流动作保护器 (RCD-B) 作为接地故障保护，则 RCD-B 的规格应确保本产品存在漏电流时不会脱扣。启动漏电流最高可达 3 A。持续最大漏电流为 350 mA。

不遵循上述说明可能导致设备损坏。

UPS 输入/旁路接线端子处所需的 IEC 上游保护和相地间最小预期短路电流

⚠️⚠️ 危险

小心触电、爆炸或电弧

上游过流保护装置（及其设置）的规格必须确保在 UPS 输入/旁路接线端子计算或测量的最小预期相接地短路电流下，断开时间不超过 0.2 秒。

未按说明操作将导致人身伤亡等严重后果。

如果上游过流保护装置是具有可调短时保护功能的断路器，则可以调整短时保护电流和短时延迟（如有），以满足 UPS 输入/旁路接线端子处相地间预期短路电流的计算或测量值不超过 0.2 秒的要求。

建议的上游保护和线缆规格 - 1250 kW UPS

注: 对于 1250 I/O 机柜，电源线最好使用直径最小的柔性铜线。该额定功率所需的电源线较多，因此大型硬电源线更难安装。

	最大 OCPD (A)				每相的线缆规格 (mm ²) 铜/铝				PE 线缆规格 (mm ²) 铜/铝			
	380	400	415	440	380	400	415	440	380	400	415	440
输入	2500 $I_r=0.9$	2500 $I_r=0.9$	2500 $I_r=0.9$	2500 $I_r=0.9$	5x240/ 6x300	5x240/ 6x300	5x240/ 6x300	5x240/ 6x300	3x240/ 3x300	3x240/ 3x300	3x240/ 3x300	3x240/ 3x300
旁路	2000 $I_r=0.98$	2000 $I_r=0.95$	2000 $I_r=0.9$	2000 $I_r=0.9$	4x300/ 5x300	4x300/ 5x300	4x240/ 5x300	4x240/ 5x300	2x300/ 3x300	2x300/ 3x300	2x240/ 3x300	2x240/ 3x300
输出	2000 $I_r=0.98$	2000 $I_r=0.95$	2000 $I_r=0.9$	2000 $I_r=0.9$	4x300/ 5x300	4x300/ 5x300	4x240/ 5x300	4x240/ 5x300	2x300/ 3x300	2x300/ 3x300	2x240/ 3x300	2x240/ 3x300
电池	4000	4000	4000	4000	6x300/ 7x300	6x300/ 7x300	6x300/ 7x300	6x300/ 7x300	3x300/ 4x300	3x300/ 4x300	3x300/ 4x300	3x300/ 4x300

建议的上游保护和线缆规格 - 1500 kW UPS

	最大 OCPD (A)				每相的线缆规格 (mm ²) 铜/铝				PE 线缆规格 (mm ²) 铜/铝			
	380	400	415	440	380	400	415	440	380	400	415	440
输入	3200 ⁶⁶	3200 ⁶⁶	3200 ⁶⁶	2500 ⁶⁷	7x240/ 9x240	7x240/ 9x240	7x240/ 9x240	6x240/ 8x240	4x240/ 5x240	4x240/ 5x240	4x240/ 5x240	3x240/ 4x240
旁路	2500 ⁶⁸	2500 ⁶⁶	2500 ⁶⁶	2000 ⁶⁷	6x240/ 7x240	5x240/ 7x240	5x240/ 7x240	5x240/ 6x240	3x240/ 4x240	3x240/ 4x240	3x240/ 4x240	3x240/ 3x240
输出	2500 ⁶⁸	2500 ⁶⁶	2500 ⁶⁶	2000 ⁶⁷	6x240/ 7x240	5x240/ 7x240	5x240/ 7x240	5x240/ 6x240	3x240/ 4x240	3x240/ 4x240	3x240/ 4x240	3x240/ 3x240
电池	4000	4000	4000	4000	8x240/ 10x240	8x240/ 10x240	8x240/ 10x240	8x240/ 10x240	4x240/ 5x240	4x240/ 5x240	4x240/ 5x240	4x240/ 5x240

66. 长时设置 (I_r) = 0.9。

67. 长时设置 (I_r) = 1.0。

68. 长时设置 (I_r) = 0.95。

IEC 建议的螺栓和线耳规格

线缆规格 (mm ²)	螺栓规格	线耳型号
16	M10 x 40 mm	TLK 16-10
25	M10 x 40 mm	TLK 25-10
35	M10 x 40 mm	TLK 35-10
50	M10 x 40 mm	TLK 50-10
70	M10 x 40 mm	TLK 70-10
95	M10 x 40 mm	TLK 95-10
120	M10 x 40 mm	TLK 120-10
150	M10 x 40 mm	TLK 150-10
185	M10 x 40 mm	TLK 185-10
240	M10 x 40 mm	TLK 240-10

建议的上游保护和线缆规格 – UL

▲小心

小心火灾

- 仅使用以下规格进行电路连接。
- 根据美国国家电气标准、ANSI/NFPA70 和加拿大电气标准第一部分 C22.1 规定，所连接的电路中必须安装最大支路过流保护装置（规格参见以下 UPS 额定值表）。

不遵循上述说明可能导致人身伤害或设备损坏。

注：过流保护装置可使用其他厂家产品。

注：所有布线均应遵守所有适用的国家/地区和/或电气标准（国家电气标准、ANSI/NFPA70）。

本手册中的线缆规格基于《国家电气标准》(NEC) 2014 版中的表 310.15，且须符合以下要求：

- 90°C 导线 (THHN) - 75 °C 端接
- 每个电路中不得超过三根带电导线
- 环境温度不超过 30°C
- 使用铜导线或铝导线
- 100 % 额定断路器
- 标称工作条件

如果室内环境温度超过 30°C，请根据 NEC 修正系数选择更高规格或额外的平行导线。允许的最大导线规格为 600 kcmil。

设备接地导线 (EGC) 的规格应遵守 NEC 第 250.122 条以及表 250.122“接地设备的最小导线规格”。

注：请始终根据整个电气系统来考虑接地导线规格。

注：使用铝导线可能会限制锂电池柜的并联数量。更多详情，请联系施耐德电气。

注意

小心设备损坏

为了确保并机系统在旁路运行模式下正确分担负载，请遵循以下建议：

- 所有 UPS 的旁路线缆长度必须相等。
- 所有 UPS 的输出线缆长度必须相等。
- 在市电系统中，所有 UPS 的输入线缆长度必须相等。
- 必须遵循建议的线缆排列方式。
- 所有 UPS 的旁路/输入和输出开关设备中的铜排布局电抗必须相等。

如果不遵循以上建议，可能会导致旁路负载分担不均和单台 UPS 过载。

不遵循上述说明可能导致设备损坏。

建议的上游保护和线缆规格 - 1500 kW UPS

	最大 OCPD (A)	每相的线缆规格 (AWG/kcmil) 铜/铝	EGC 线缆规格 (AWG/kcmil) ⁶⁹ 铜/铝
输入	2500 ⁷⁰	6x600/ 8x600	1x350 / 1x400
旁路	2000 ⁷⁰	5x600/ 6x600	1x250 / 1x350
输出	2000 ⁷¹	5x600/ 6x600	1x250 / 1x350
电池	5000 ⁷²	11x600/ 14x600	1x700 kcmil/ -

建议铜线所用的螺栓和线耳规格

线缆规格	接线端子螺栓直径	线耳型号	压接工具	模具
1/0 AWG	M12 x 35 mm	LCCF1/0-12-X	CT930	CD-920-2/0 黑色 P45
2/0 AWG	M12 x 35 mm	LCCF2/0-12-X	CT930	CD-920-3/0 橙色 P50
3/0 AWG	M12 x 35 mm	LCCF3/0-12-X	CT930	CD-920-4/0 紫色 P54
250 kcmil	M12 x 35 mm	LCCF250-12-X	CT-940CH/CT-2940	CD-920-300 白色 P66
300 kcmil	M12 x 35 mm	LCCF300-12-6	CT-940CH/CT-2940	CD-920-350 红色 P71
400 kcmil	M12 x 35 mm	LCCF400-12-6	CT-940CH/CT-2940	CD-920-500 棕色 P87
500 kcmil	M12 x 35 mm	LCCF500-12-6	CT-940CH/CT-2940	CD-920-500A 粉色 P99
600 kcmil	M12 x 40 mm	LCCF600-12-6	CT-940CH/CT-2940	CD-920-750 黑色 P106

建议铝线所用的螺栓和线耳规格

线缆规格	接线端子螺栓直径	线耳型号	压接工具	模具
2/0 AWG	M12 x 40 mm	LAB2/0-12-5	CT930	橄榄色 P54
3/0 AWG	M12 x 40 mm	LAB3/0-12-5	CT930	红宝石色 P60
250 kcmil	M12 x 40 mm	LAB250-12-5	CT930	红色 P71
300 kcmil	M12 x 40 mm	LAB300-12-2	CT930	蓝色 P76
400 kcmil	M12 x 40 mm	LAB400-12-2	CT930	绿色 P94
500 kcmil	M12 x 40 mm	LAB500-12-2	CT930	粉色 P99
600 kcmil	M12 x 40 mm	LAB600-12-2	CT930	黑色 P106

69. 如果导线需要敷设在导线管中，则每个线管中只能有一根导线。

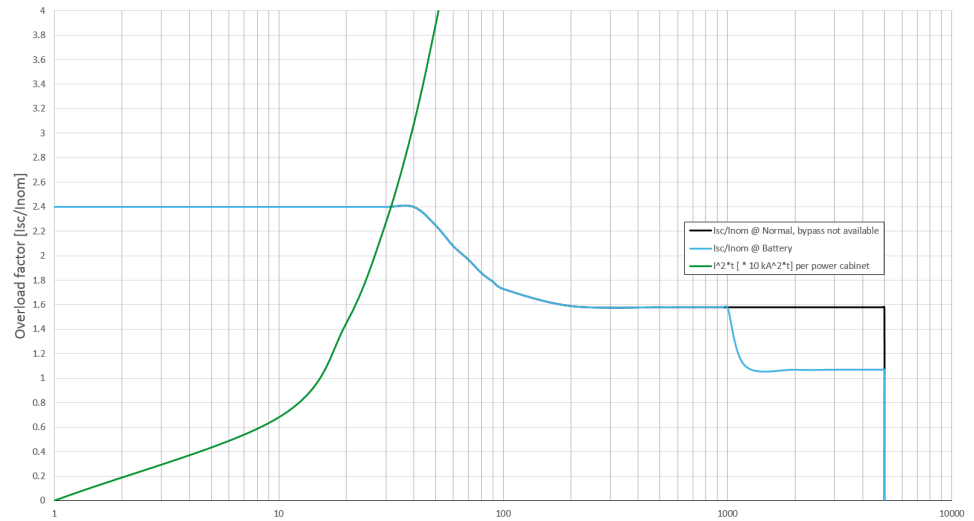
70. 长时设置 (I_r) = 1.0。

71. 长时设置 (I_r) = 1.0

72. 长时设置 (I_r) = 0.9

逆变器短路能力 (旁路不可用)

IK1 – 相线和零线之间的短路



400 V IK1

S [kVA]	Ik10ms [A] 正常运行/电池运行	Ik30ms [A] 正常运行/电池运行	Ik100ms [A] 正常运行/电池运行	Ik500ms [A] 正常运行/电池运行	Ik1s [A] 正常运行/电池运行	Ik5s [A] 正常运行/电池运行	I²t 总计 [A²s] 正常运行/电池运行
250	840 /840	820 /840	610 /640	550 /550	550 /550	550 /360	1539100 /874180
500	1680 /1680	1640 /1680	1220 /1280	1100 /1100	1100 /1100	1100 /720	6156400 /3496720
750	2520 /2520	2460 /2520	1830 /1920	1650 /1650	1650 /1650	1650 /1080	13851900 /7867620
1000	3360 /3360	3280 /3360	2440 /2560	2200 /2200	2200 /2200	2200 /1440	24625600 /13986880
1250	4200 /4200	4100 /4200	3050 /3200	2750 /2750	2750 /2750	2750 /1800	38477500 /21854500
1500	5040 /5040	4920 /5040	3660 /3840	3300 /3300	3300 /3300	3300 /2160	55407600 /31470480

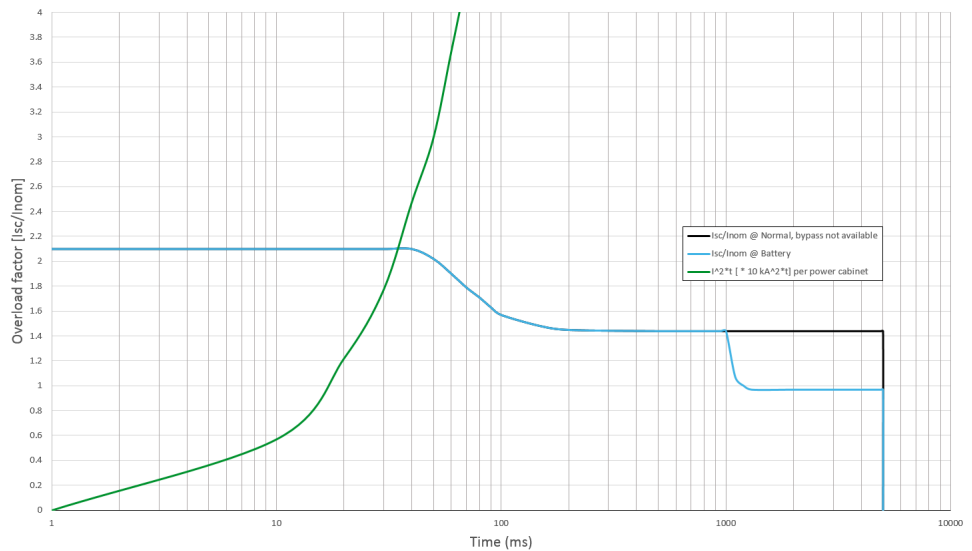
480 V IK1

S [kVA]	Ik10ms [A] 正常运行/电池运行	Ik30ms [A] 正常运行/电池运行	Ik100ms [A] 正常运行/电池运行	Ik500ms [A] 正常运行/电池运行	Ik1s [A] 正常运行/电池运行	Ik5s [A] 正常运行/电池运行	I²t 总计 [A²s] 正常运行/电池运行
250	- /810	- /810	- /570	- /290	- /290	- /290	- /493600
500	- /1620	- /1620	- /1140	- /580	- /580	- /580	- /1974400
750	- /2430	- /2430	- /1710	- /870	- /870	- /870	- /4442400
1000	- /3240	- /3240	- /2280	- /1160	- /1160	- /1160	- /7897600

480 V IK1 (持续)

S [kVA]	Ik10ms [A] 正常运行/电池运行	Ik30ms [A] 正常运行/电池运行	Ik100ms [A] 正常运行/电池运行	Ik500ms [A] 正常运行/电池运行	Ik1s [A] 正常运行/电池运行	Ik5s [A] 正常运行/电池运行	I ² t 总计 [A ² s] 正常运行/电池运行
1250	— /4050	— /4050	— /2850	— /1450	— /1450	— /1450	— /12340000
1500	— /4860	— /4860	— /3420	— /1740	— /1740	— /1740	— /17769600

IK2 – 两个相线之间的短路



400 V IK2

S [kVA]	Ik10ms [A] 正常运行/电池运行	Ik30ms [A] 正常运行/电池运行	Ik100ms [A] 正常运行/电池运行	Ik500ms [A] 正常运行/电池运行	Ik1s [A] 正常运行/电池运行	Ik5s [A] 正常运行/电池运行	I ² t 总计 [A ² s] 正常运行/电池运行
250	780 /780	780 /780	600 /600	510 /510	510 /510	510 /330	1312100 /740520
500	1560 /1560	1560 /1560	1200 /1200	1020 /1020	1020 /1020	1020 /660	5248400 /2962080
750	2340 /2340	2340 /2340	1800 /1800	1530 /1530	1530 /1530	1530 /990	11808900 /6664680
1000	3120 /3120	3120 /3120	2400 /2400	2040 /2040	2040 /2040	2040 /1320	20993600 /11848320
1250	3900 /3900	3900 /3900	3000 /3000	2550 /2550	2550 /2550	2550 /1650	32802500 /18513000
1500	4680 /4680	4680 /4680	3600 /3600	3060 /3060	3060 /3060	3060 /1980	47235600 /26658720

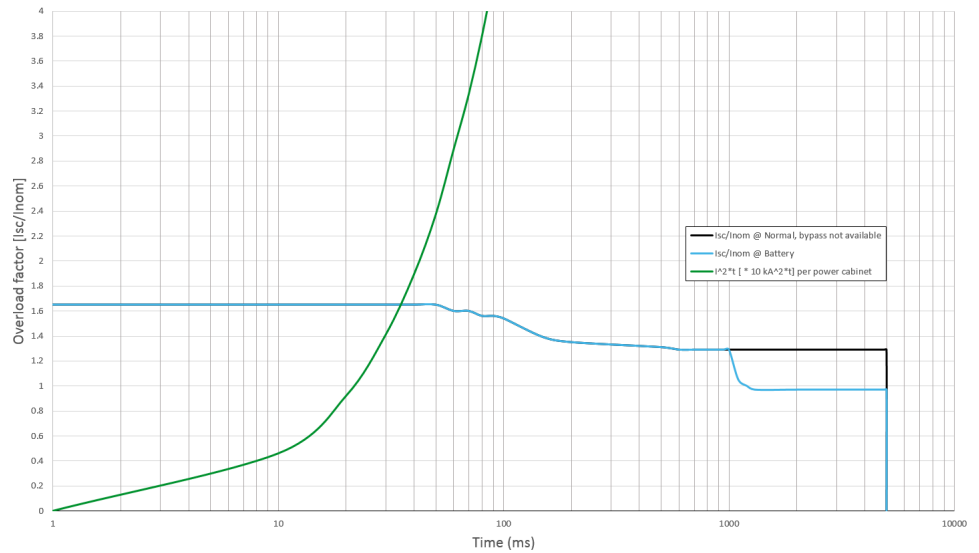
480 V IK2

S [kVA]	Ik10ms [A] 正常运行/电池运行	Ik30ms [A] 正常运行/电池运行	Ik100ms [A] 正常运行/电池运行	Ik500ms [A] 正常运行/电池运行	Ik1s [A] 正常运行/电池运行	Ik5s [A] 正常运行/电池运行	I ² t 总计 [A ² s] 正常运行/电池运行
250	790 /790	770 /770	550 /550	430 /280	430 /280	280 /280	606450 /460820
500	1580 /1580	1540 /1540	1100 /1100	860	860	560	2425800 /1843280

480 V IK2 (持续)

S [kVA]	Ik10ms [A] 正常运行/电池运行	Ik30ms [A] 正常运行/电池运行	Ik100ms [A] 正常运行/电池运行	Ik500ms [A] 正常运行/电池运行	Ik1s [A] 正常运行/电池运行	Ik5s [A] 正常运行/电池运行	I ² t 总计 [A ² s] 正常运行/电池运行
				/560	/560	/560	
750	2370 /2370	2310 /2310	1650 /1650	1290 /840	1290 /840	840 /840	5458050 /4147380
1000	3160 /3160	3080 /3080	2200 /2200	1720 /1120	1720 /1120	1120 /1120	9703200 /7373120
1250	3950 /3950	3850 /3850	2750 /2750	2150 /1400	2150 /1400	1400 /1400	15161250 /11520500
1500	4740 /4740	4620 /4620	3300 /3300	2580 /1680	2580 /1680	1680 /1680	21832200 /16589520

IK3 – 所有三个相线之间的短路



400 V IK3

S [kVA]	Ik10ms [A] 正常运行/电池运行	Ik30ms [A] 正常运行/电池运行	Ik100ms [A] 正常运行/电池运行	Ik500ms [A] 正常运行/电池运行	Ik1s [A] 正常运行/电池运行	Ik5s [A] 正常运行/电池运行	I ² t 总计 [A ² s] 正常运行/电池运行
250	720 /720	720 /720	670 /640	540 /360	540 /360	540 /360	1507600 /711360
500	1440 /1440	1440 /1440	1340 /1280	1080 /720	1080 /720	1080 /720	6030400 /2845440
750	2160 /2160	2160 /2160	2010 /1920	1620 /1080	1620 /1080	1620 /1080	13568400 /6402240
1000	2880 /2880	2880 /2880	2680 /2560	2160 /1440	2160 /1440	2160 /1440	24121600 /11381760
1250	3600 /3600	3600 /3600	3350 /3200	2700 /1800	2700 /1800	2700 /1800	37690000 /17784000
1500	4320 /4320	4320 /4320	4020 /3840	3240 /2160	3240 /2160	3240 /2160	54273600 /25608960

480 V IK3

S [kVA]	Ik10ms [A] 正常运行/电池运行	Ik30ms [A] 正常运行/电池运行	Ik100ms [A] 正常运行/电池运行	Ik500ms [A] 正常运行/电池运行	Ik1s [A] 正常运行/电池运行	Ik5s [A] 正常运行/电池运行	I ² t 总计 [A ² s] 正常运行/电池运行
250	670 /660	670 /660	610 /610	440 /440	360 /440	300 /300	580600 /589380
500	1340 /1320	1340 /1320	1220 /1220	880 /880	720 /880	600 /600	2322400 /2357520
650	1742 /1716	1742 /1716	1586 /1586	1144 /1144	936 /1144	780 /780	3924856 /3984209
1000	2680 /2640	2680 /2640	2440 /2440	1760 /1760	1440 /1760	1200 /1200	9289600 /9430080
1250	3350 /3300	3350 /3300	3050 /3050	2200 /2200	1800 /2200	1500 /1500	14515000 /14734500
1500	4020 /3960	4020 /3960	3660 /3660	2640 /2640	2160 /2640	1800 /1800	20901600 /21217680

扭矩规格



小心触电

所有电气连接都必须按照此表设置扭矩。

未按说明操作可能导致人身伤亡或设备损坏等严重后果。

螺栓规格	扭矩
M6	5 Nm (3.69 lb-ft)
M8	17.5 Nm (12.91 lb-ft)
M10	30 Nm (22 lb-ft)
M12	50 Nm (36.87 lb-ft)

环境

	运行	贮存
温度	0 °C ~ 40 °C (32 °F ~ 104 °F) 0 °C ~ 50 °C (32 °F ~ 122 °F) - 功率降容至 75% 时 ⁷³	-15 °C ~ 40 °C (5 °F ~ 104 °F) 带电池的系统 -25 °C ~ 55 °C (-13 °F ~ 131 °F) 无电池的系统
相对湿度	5-95%，无冷凝	10-80%，无冷凝
海拔高度降容遵照 ANSI C57.96-1999 标准 ⁷⁴	1000 m (3300 ft) : 1.000 1500 m (5000 ft) : 0.975 2000 m (6600 ft) : 0.950 2500 m (8300 ft) : 0.925 3000 m (10000 ft) : 0.900	0-15000 m (0-50000 ft)
噪声 - 距离设备 1 米 (3 英尺) 处	62 dB - 70% 负载时 69.5 dB - 100% 负载时 (适用于 400 V 系统) 68 dB - 100% 负载时 (适用于 480V 系统)	
防护等级	IP20	
颜色	RAL 9003 白色	

73. 温度在 40 °C (104 °F) ~ 50 °C (122 °F) 时，必须对额定负载功率进行降容，温度每升高 1 °C 额定输出功率应降低 2.5%。温度高于 40 °C (104 °F) 时，最低输入电压为 340 V，从 380 V 降至 340 V 时，必须对充电功率进行线性降容，即从 12% 降至 1%。

74. 最大工作海拔高度为 3000 m (10000 ft)。

合规性

安全	IEC 62040-1:2017, 不间断电源系统 (UPS) 第 2.0 版 - 第 1 部分 : 安全要求 UL 1778 第 5 版
EMC/EMI/RFI	IEC 62040-2:2016 不间断电源系统 (UPS) 第 3 版 - 第 2 部分 : 电磁兼容性 (EMC) 要求 C2 FCC 15B, A 类
性能	IEC 62040-3:2011-03 不间断电源系统 (UPS) 第 2 版 - 第 3 部分 : 确定性能的方法和试验要求
环境	IEC 62040-4:2013-04 不间断电源系统 (UPS) 第 1 版 - 第 4 部分 : 环境方面 – 要求和报告
标志	CE、C-Tick UL1778 认证和 CSA C22.2 NO.107.3 标准
运输	ISTA 2B IEC 60721-4-2 2M2 级
抗震	OSHDP、IBC2012 和 CBC2013 达到 $S_{DS} = 1.83 \text{ g}$
过压类别	III
接地系统	TN、TT、IT
防护等级	I
污染等级	2

含 1500 kW I/O 机柜的 UPS 系统重量和尺寸

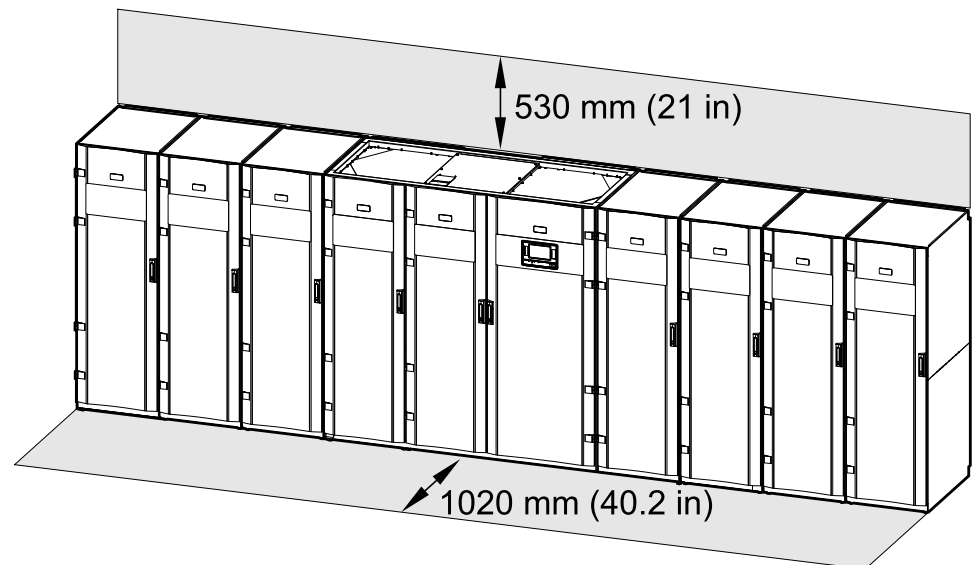
商业代码		重量 kg (lb)	高度 mm (in)	宽度 mm (in)	深度 mm (in)
<ul style="list-style-type: none"> GVX500K1500HS GVX500K1500GS 	总计 - 电源机柜 - I/O 机柜	1956 (4312) 2 x 540 (2 x 1190) 876 (1931)	1970 (77.6)	3200 (126.0) 2 x 600 (2 x 23.6) 2000 (78.7)	900 (35.4)
<ul style="list-style-type: none"> GVX750K1500HS GVX750K1500GS 	总计 - 电源机柜 - I/O 机柜	2496 (5503) 3 x 540 (3 x 1190) 876 (1931)	1970 (77.6)	3800 (149.6) 3 x 600 (3 x 23.6) 2000 (78.7)	900 (35.4)
<ul style="list-style-type: none"> GVX1000K1500HS GVX1000K1500GS 	总计 - 电源机柜 - I/O 机柜	3036 (6693) 4 x 540 (4 x 1190) 876 (1931)	1970 (77.6)	4400 (173.2) 4 x 600 (4 x 23.6) 2000 (78.7)	900 (35.4)
<ul style="list-style-type: none"> GVX1250K1500HS GVX1250K1500GS 	总计 - 电源机柜 - I/O 机柜	3576 (7884) 5 x 540 (5 x 1190) 876 (1931)	1970 (77.6)	5000 (196.9) 5 x 600 (5 x 23.6) 2000 (78.7)	900 (35.4)
<ul style="list-style-type: none"> GVX1500K1500HS GVX1500K1500GS 	总计 - 电源机柜 - I/O 机柜	4116 (9074) 6 x 540 (6 x 1190) 876 (1931)	1970 (77.6)	5600 (220.5) 6 x 600 (6 x 23.6) 2000 (78.7)	900 (35.4)
<ul style="list-style-type: none"> GVX1750K1500HS GVX1750K1500GS 	总计 - 电源机柜 - I/O 机柜	4656 (10265) 7 x 540 (7 x 1190) 876 (1931)	1970 (77.6)	6200 (244.1) 7 x 600 (7 x 23.6) 2000 (78.7)	900 (35.4)

含 1500 kW I/O 机柜的 UPS 系统的间距

注: 这些间距仅适用于空气流通和维修通道。有关所在地区的其他要求，请遵守当地安全规范和标准。

注: UPS 系统可以靠墙放置，无需留出后侧或两侧通道。

正面视图

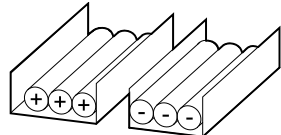
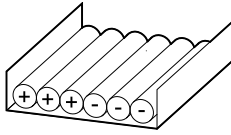
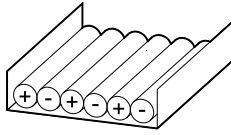
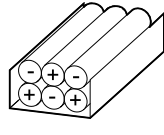


电源线缆整理指南

注: 对于第三方电池，请仅使用高功率电池进行 UPS 应用。

注: 电池组安装距离较远时，合理的线缆布线至关重要，可减少压降和电感。电池组与 UPS 之间的距离不得超过 200 米 (656 英尺)。如需更长距离安装，请联系施耐德电气。

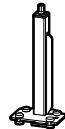
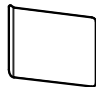
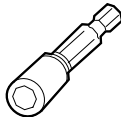
注: 为最大限度降低电磁辐射风险，建议您严格遵守以下指南并使用接地良好的金属线槽支架。

线缆长度				
<30 m	不推荐	可接受	推荐	推荐
31–75 m	不推荐	不推荐	可接受	推荐
76–150 m	不推荐	不推荐	可接受	推荐
151–200 m	不推荐	不推荐	不推荐	推荐

随附安装套件概述


I/O 机柜随附的安装套件

安装套件 0M-816661

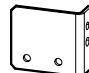
部件	使用范围	件数
千斤顶	请按照接收和拆箱手册中的步骤使用此安装套件从托盘上卸下机柜。	1 
地面保护板		1 
钻孔机用六角套筒		1 

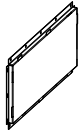
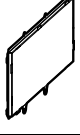

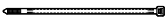


安装套件 0M-821667

注: 背面固定支架随托盘一起提供。




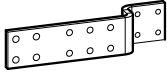

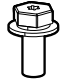
部件	使用范围	件数
背面固定支架	安装背面固定支架, 49 页	1 

安装套件 0H-9101

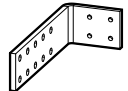

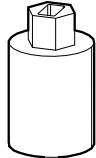
部件	使用范围	件数
背面固定支架左侧转角 870-30411	安装背面固定支架, 49 页	1 
背面固定支架右侧转角 870-30412		1 
M8 x 20 六角梅花螺栓, 带垫圈		8 
1 mm 调平垫片		30 

部件	使用范围	件数
EMC 左盖板 0M-82316	机柜的摆放, 51 页	1 
EMC 右盖板 0M-98993		1 
M6 螺母及垫圈		22 
信号线扎线带	信号线, 71 页	50 
温度传感器 0M-1160	与标准电池柜的信号电缆连接 (接口板 0P6547、0P6549、0P6552), 80 页	2 
Modbus 端接器	Modbus 线缆连接, 89 页	2 


单市电安装套件 0H-9161

部件	使用范围	件数
竖直单市电铜排 880-99058 - L1	安装单市电安装套件 0H-9161, 64 页	1 
竖直单市电铜排 880-99059 - L2		1 
竖直单市电铜排 880-99057 - L3		1 
横向单市电铜排 880-99060		3 
M10 螺母及垫圈		24 
M10 x 60 六角梅花螺钉，带垫圈		36 



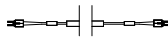

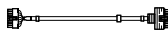

安装套件 0H-1102

部件	使用范围	件数
零线铜排 880-5501	380 V、400 V、415V 和 440 V 系统中的电源线连接, 65 页	1 
M8 x 35 六角梅花螺栓, 带垫圈		4 
固定螺栓 0M-98831	机柜的摆放, 51 页	2 

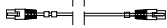
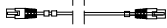
安装套件 0M-99259

部件	使用范围	件数
I/O 机柜的正面固定支架	安装正面固定支架, 70 页	1 

安装套件 0H-1074

部件	使用范围	件数
光纤 0W7819	I/O 机柜和电源柜之间的信号线敷设, 71 页	1 
光纤 0W7822		1 
光纤 0W7827		1 
显示屏线缆 0W7853	请勿安装。安装必须由施耐德电气工程师来完成。	1 
显示屏线缆 0W7858		1 
显示屏线缆 0W7859		1 

安装套件 0H-0889

部件	使用范围	件数
PBUS 1 线缆 0W7995	并机 UPS 设备之间的 PBUS 线缆敷设, 87 页	1 
PBUS 2 线缆 0W7996		1 

安装套件 0H-9097

注: 妥善保存以备现场服务代表使用。铜排应由施耐德电气工程师在装配服务期间安装。

安装套件 0H-9128

注: 妥善保存以备现场服务代表使用。铜排应由施耐德电气工程师在装配服务期间安装。

安装套件 0H-9096

注: 妥善保存以备现场服务代表使用。铜排应由施耐德电气工程师在装配服务期间安装。

安装套件 0H-9129

注: 妥善保存以备现场服务代表使用。铜排应由施耐德电气工程师在装配服务期间安装。


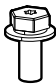
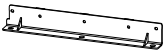
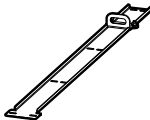


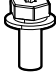


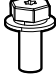


安装套件 0M-92449




注: 妥善保存以备现场服务代表使用。显示屏应由施耐德电气工程师在装配服务期间安装。

电源柜随附的安装套件

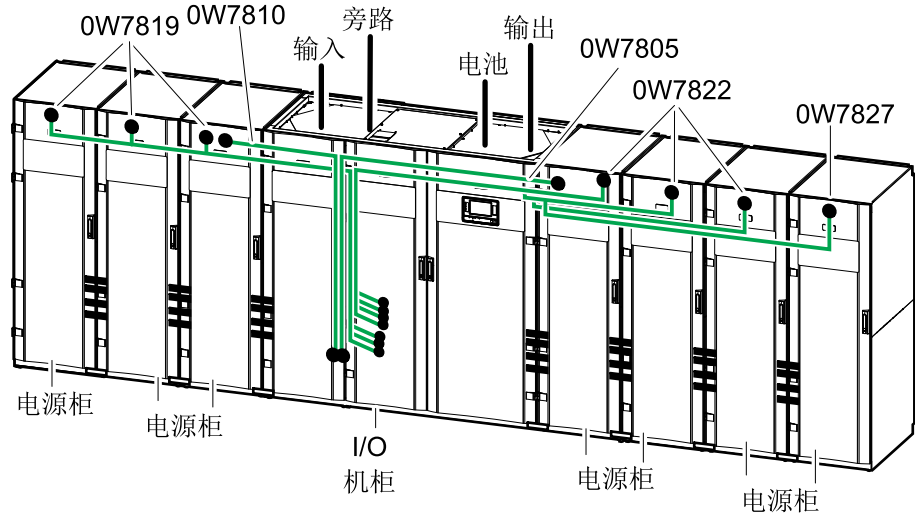
安装套件 0H-9102

注: 这些安装套件均随相应的电源柜一起提供。

部件	使用范围	件数
电源柜背面固定支架 0M-818242	安装背面固定支架, 49 页	1 
M8 x 20 六角梅花螺栓, 带垫圈		2 
电源柜正面固定支架 0M-816684	安装正面固定支架, 70 页	1 
长款顶部并柜支架 0M-821220	机柜的摆放, 51 页	1 
M6 x 16 梅花螺栓, 带垫圈		15 
M10 螺母及垫圈		24 
M10 x 35 六角梅花螺栓, 带垫圈		12 
1 mm 调平垫片		10 
接地互联铜排 880-99027		妥善保存以备现场服务代表使用。铜排应由施耐德电气工程师在装配服务期间安装。
M8 螺母及垫圈	4 	
M8 x 35 mm 六角梅花螺栓, 带垫圈	4 	
电源柜与电源柜 (零线) 之间的互联铜排 880-10146 和 880-9720	1 	
电源柜与电源柜 (电池 +) 之间的互联铜排 0M-140035	1 	

部件	使用范围	件数
电源柜与电源柜 (输出) 之间的互联铜排 0M-97886		3 
电源柜与电源柜 (电池 -) 之间的互联铜排 0M-819336		1 
电源柜与电源柜 (输入) 之间的互联铜排 0M-97885		3 

安装步骤



1. 请按照接收和拆箱手册中的步骤从托盘上卸下机柜。
2. 安装背面固定支架, 49 页。
3. 机柜的摆放, 51 页。
4. I/O 机柜的电源线连接准备。按照以下任一步骤操作：
 - 顶部线缆接入系统中 I/O 机柜的电源线连接准备, 62 页, 或
 - 底部线缆接入系统中 I/O 机柜的电源线连接准备, 63 页。
5. 仅单市电系统：安装单市电安装套件 0H-9161, 64 页。
6. 连接电源线。按照以下任一步骤操作：
 - 380 V、400 V、415V 和 440 V 系统中的电源线连接, 65 页, 或
 - 480 V 系统中的电源线连接, 68 页。
7. 安装正面固定支架, 70 页。
8. I/O 机柜和电源柜之间的信号线敷设, 71 页。
9. 外部信号线的连接准备。 , 75 页。
10. 紧急停机 (EPO) 连接, 81 页。
11. 仅外部同步：外部同步连接, 82 页。
12. 设备与输入接点和输出继电器之间的连接, 85 页。
13. 仅并机系统：并机 UPS 设备之间的 PBUS 线缆敷设, 87 页。
14. Modbus 线缆连接, 89 页。
15. 最终机械装配, 92 页。

有关安装完成后如何移动或拆除 UPS，请参阅拆除 UPS 或将其移至新位置, 96 页。

机械安装

安装背面固定支架

⚠ 危险

小心倾倒

必须安装所有背面和正面固定支架。

未按说明操作将导致人身伤亡等严重后果。

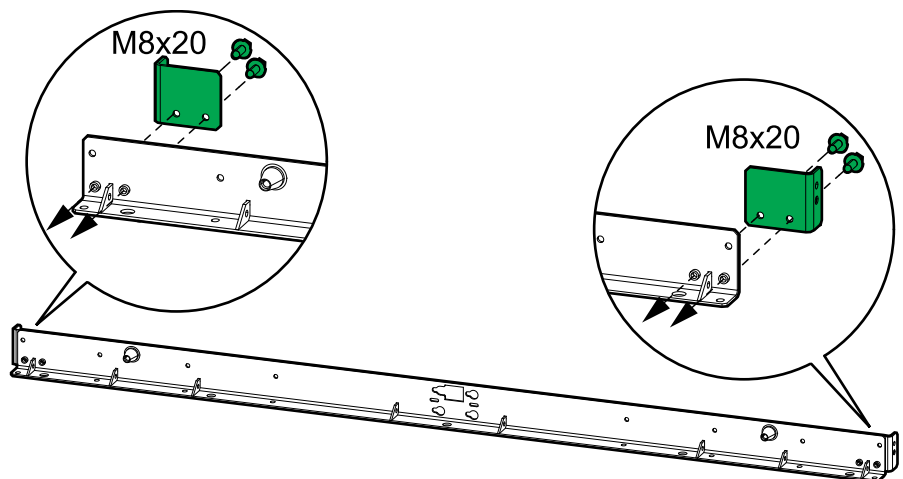
⚠ 危险

小心触电、爆炸或电弧

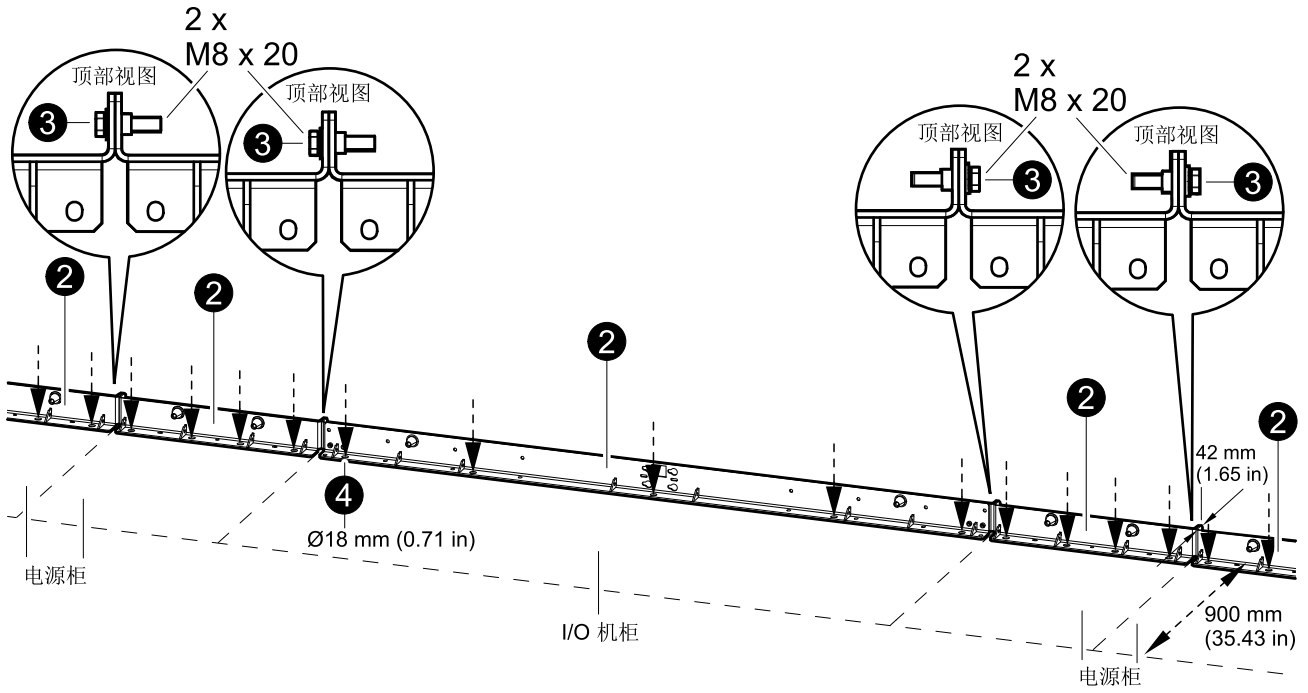
钻孔时请妥善覆盖 UPS 系统，防止灰尘或其他导电颗粒进入系统。

未按说明操作将导致人身伤亡等严重后果。

1. 使用 I/O 机柜托盘背面附着的背面固定支架。从安装套件 0H-9101 取出两块转角固定片并使用 M8 螺栓固定到 I/O 机柜的背面固定支架上。请注意固定片的方向。



2. 将 I/O 机柜和电源柜的背面固定支架摆放到最终安装位置。



3. 使用随附的螺钉和螺栓将背面固定支架相互连接固定。
4. 标出钻孔位置。
5. 按照国家和本地的法规要求钻出固定孔。
6. 将背面固定支架固定到地面。螺栓须另购。
7. 使用气泡水平仪以确保背面固定支架处于水平位置。如有需要，使用随附的调平垫片。

机柜的摆放

⚠ 危险

小心触电、爆炸或电弧

请勿脚踏机柜顶部。

未按说明操作将导致人身伤亡等严重后果。

注: 机柜必须单个移往最终安装区域，不得在机柜互联后移动。

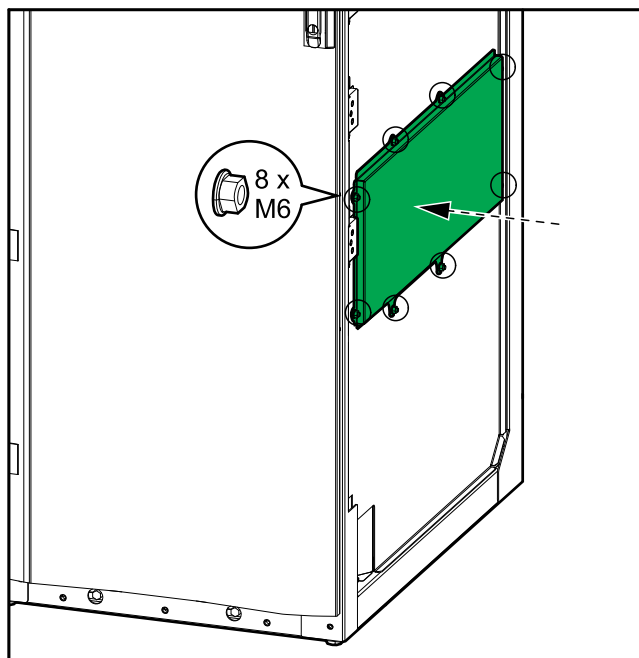
⚠ 危险

小心触电、爆炸或电弧

电源柜应摆放在 I/O 机柜的两侧，每侧至少一台，最多四台。

未按说明操作将导致人身伤亡等严重后果。

1. 将安装套件中的盖板 0M-98993 安装到最右边的电源柜上。



2. 将安装套件中的互联盖板 0M-82316 安装到最左侧的电源柜上。



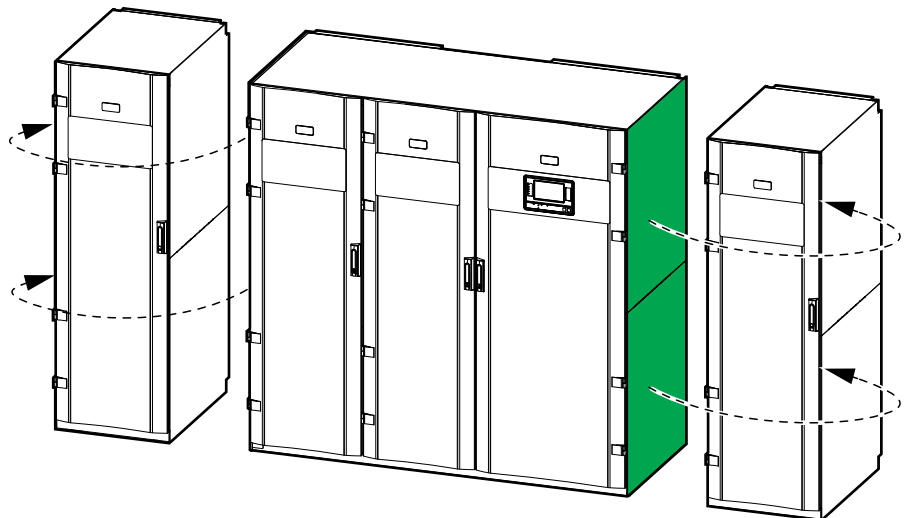
3. 移除 I/O 机柜的两个侧面板并将其安装到最左侧电源柜的左侧和最右侧电源柜的右侧。

⚠️⚠️ 警告

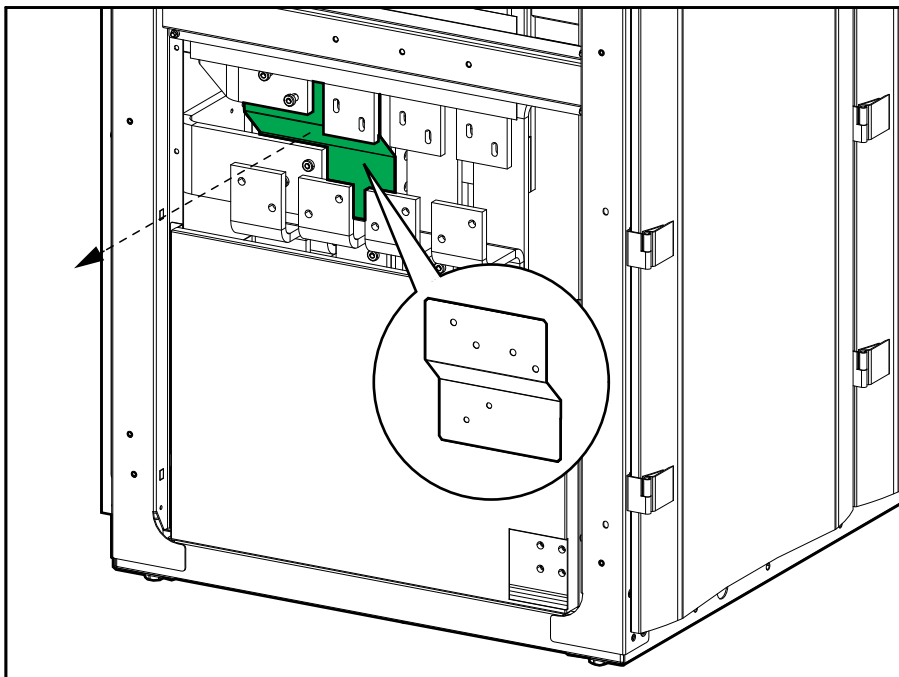
小心电弧

- 请勿对本产品进行机械改造（包括拆除机柜组件或钻孔/切割），安装手册另有说明的除外。
- 在所有安装类型中（包括框架之间无空气间隙的并机安装或最右侧电源柜和/或最左侧电源柜靠墙放置的安装），移动并安装所示的侧面板。

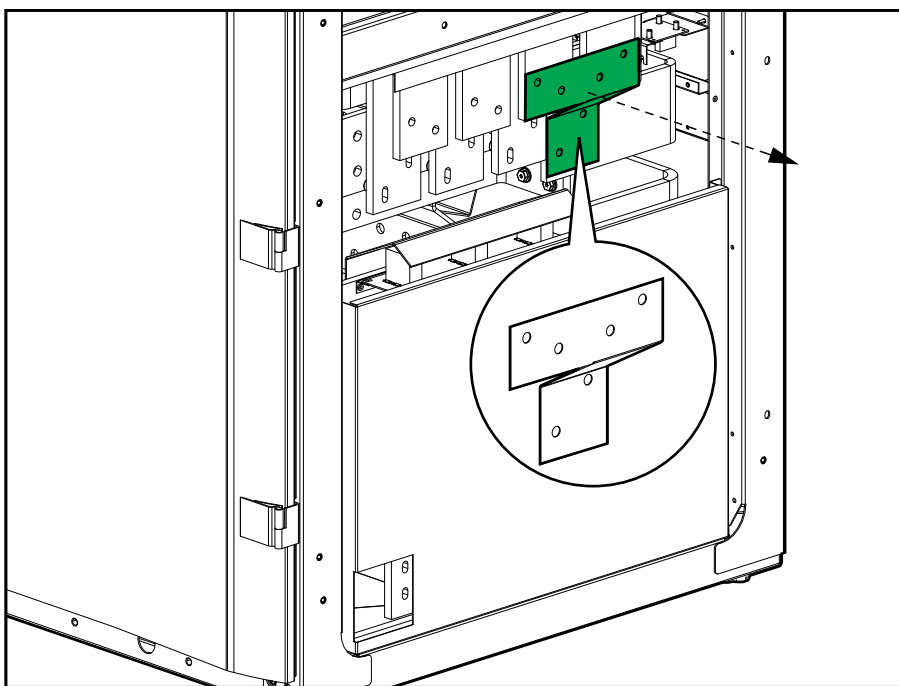
未按说明操作可能导致人身伤亡或设备损坏等严重后果。



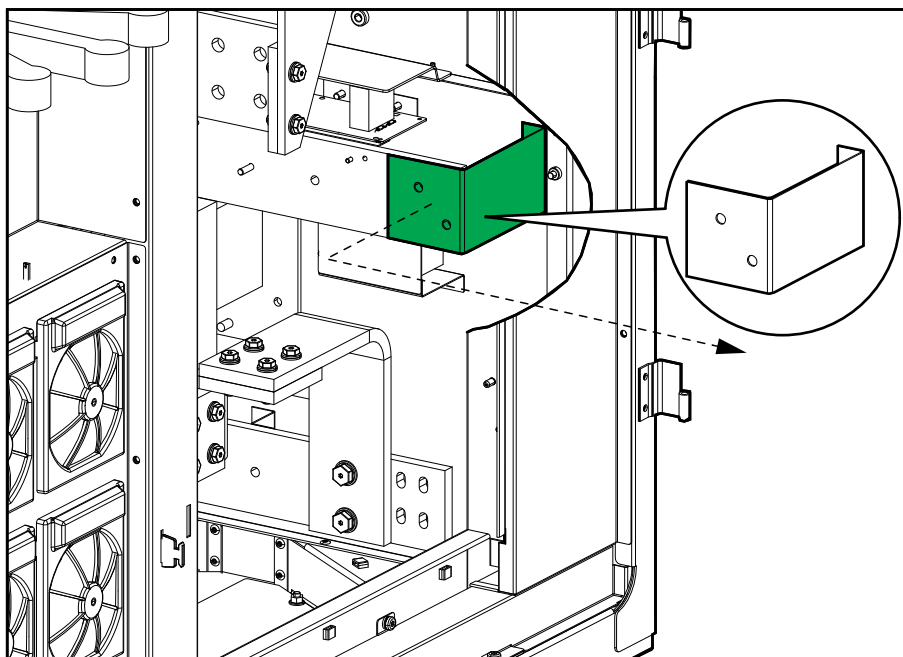
4. 拆下并妥善处置 I/O 机柜左侧所示的运输架。



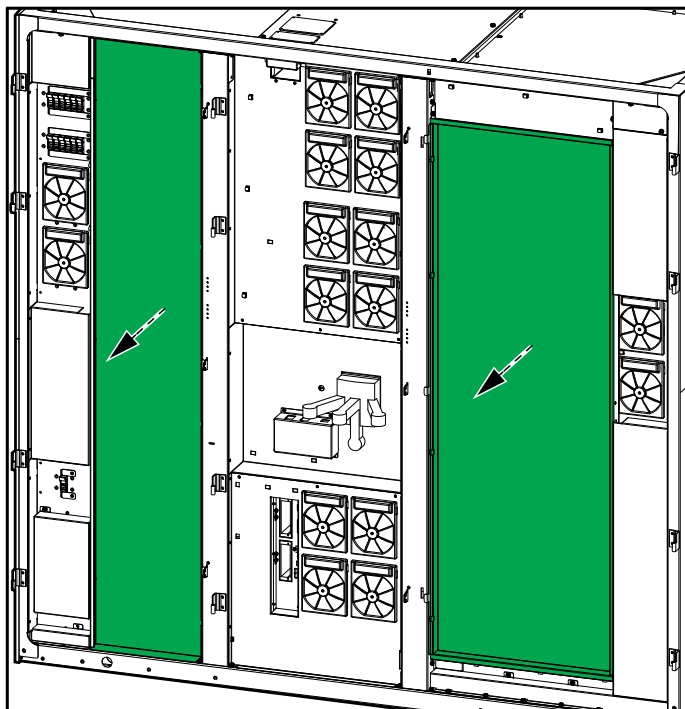
5. 拆下并妥善处置 I/O 机柜右侧所示的运输架。



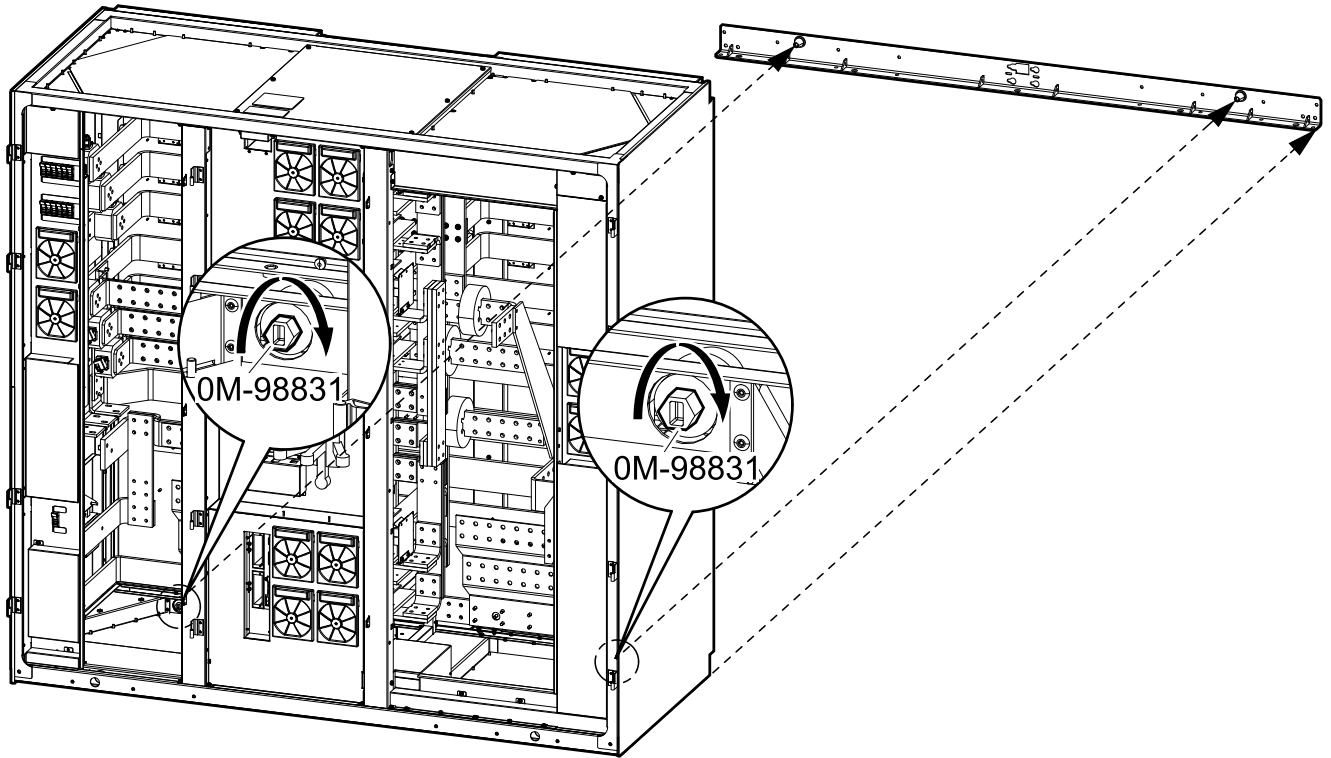
6. 拆下并妥善处置 I/O 机柜右侧所示的运输架。



7. 从 I/O 机柜上拆下两个金属盖板。



8. 将 I/O 机柜向里推，直到顶住背面固定支架为止 - I/O 机柜会连接至背面固定支架上的锥形突出部分。



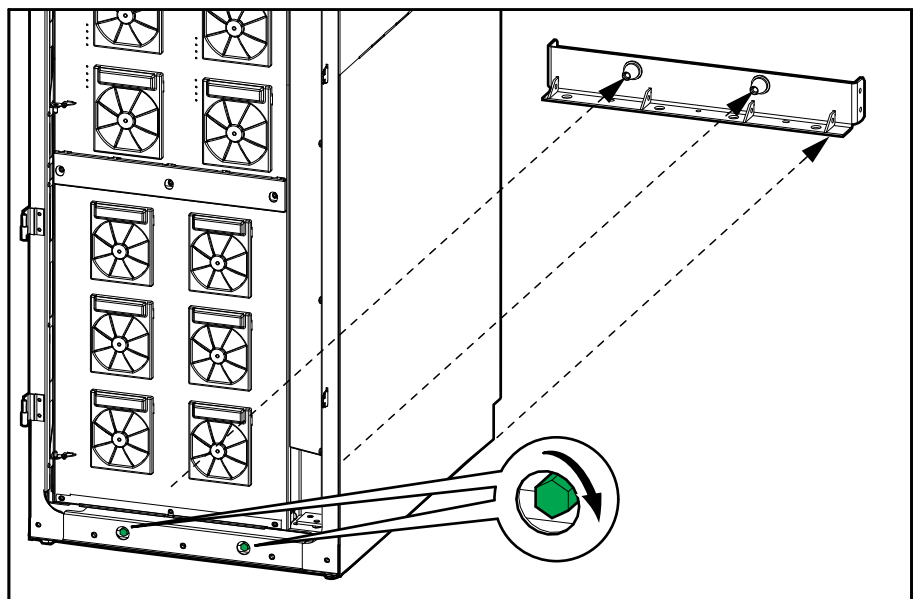
9. 使用安装套件中的两个固定螺栓将机柜固定至背面固定支架。扭矩为 50 Nm (36.87 lb-ft)。
10. 将电源柜逐个向里推，直到顶住背面固定支架为止；机柜会与固定支架上的锥形突出部分连接。

小心

小心设备损坏

推动电源柜入位时，请推动框架以免损坏信号线。

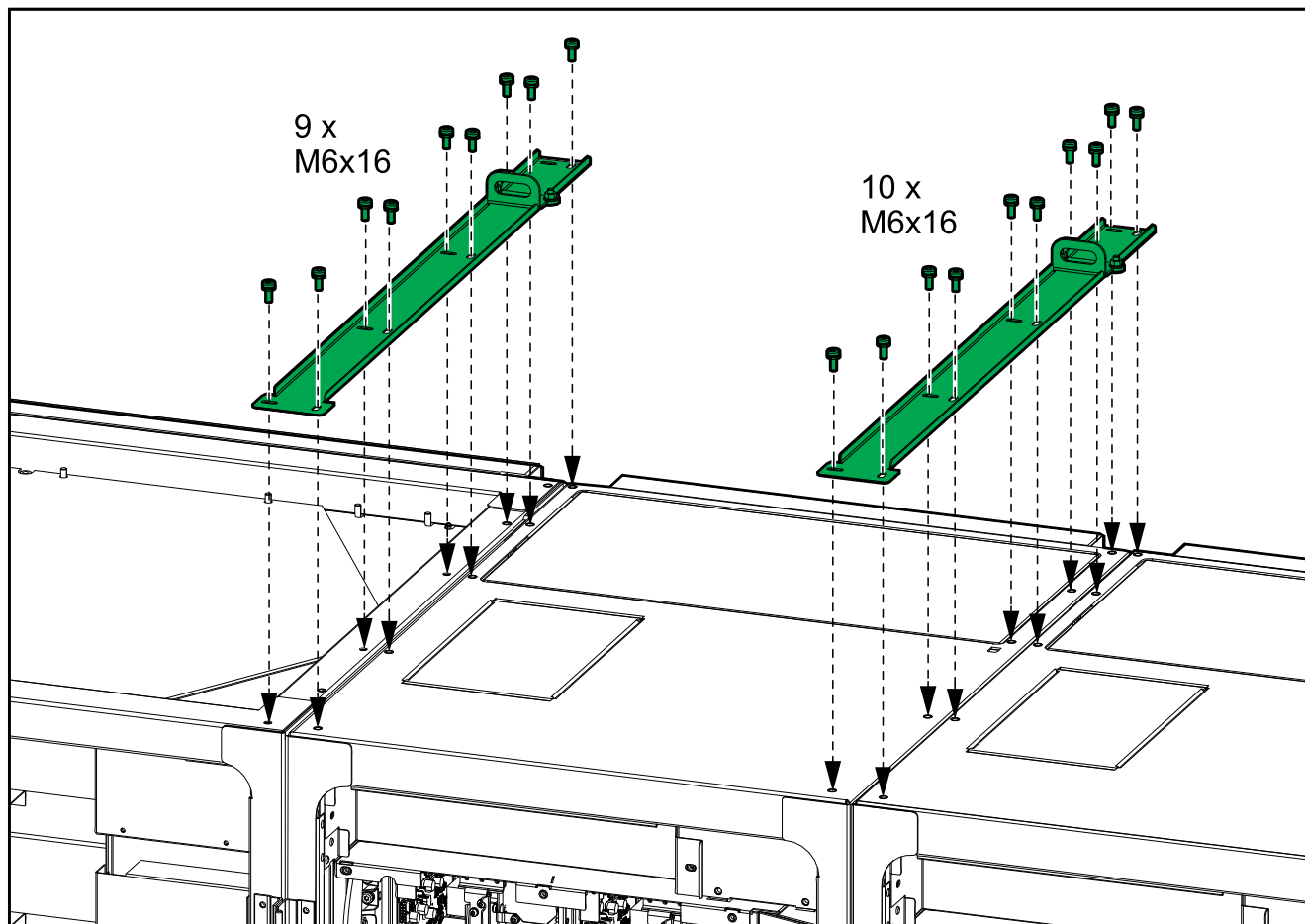
不遵循上述说明可能导致人身伤害或设备损坏。



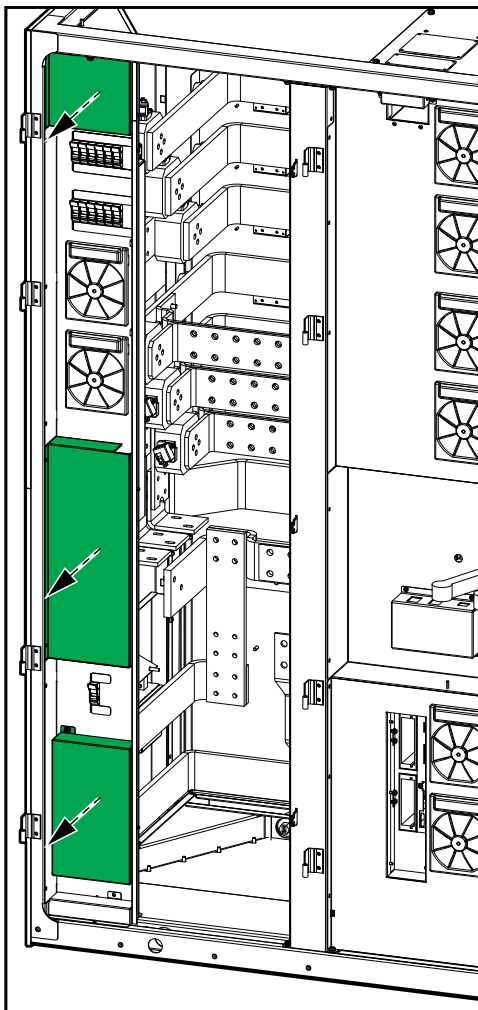
11. 拧紧机柜正面的螺栓将机柜固定至背面固定支架。扭矩为 50 Nm (36.87 lb-ft)。

12. 调低所有机柜的两个前支脚直到其接触到地面 - 使用气泡水平仪以确保机柜处于水平位置。如有需要，使用随附的调平垫片。
13. 在机柜顶部安装顶部并轨支架并使用随附的螺钉固定。

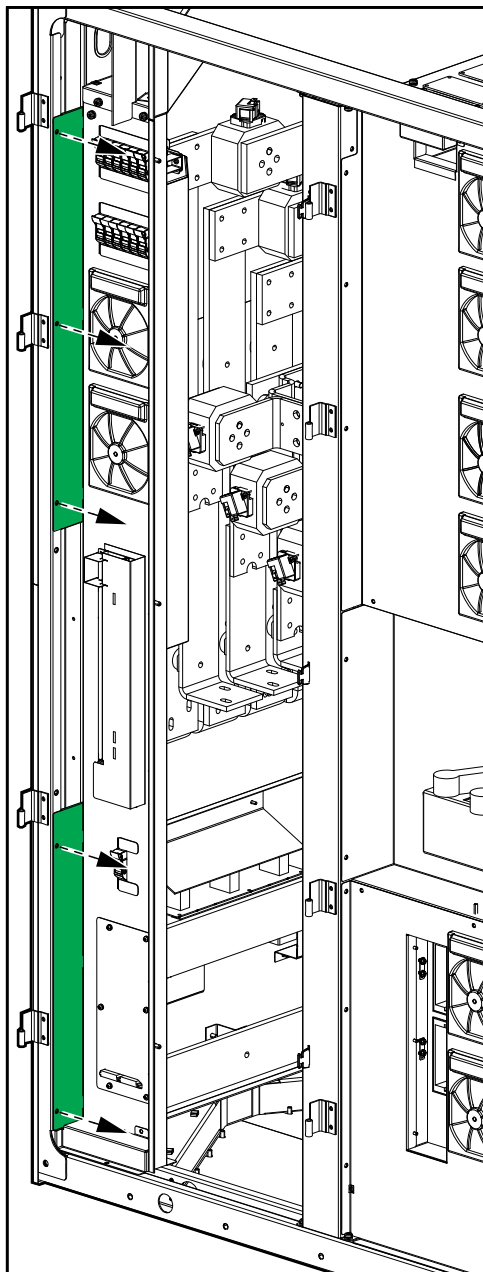
I/O 机柜和两个电源柜的正面视图



14. 拆下 I/O 机柜左侧所示的三块盖板。

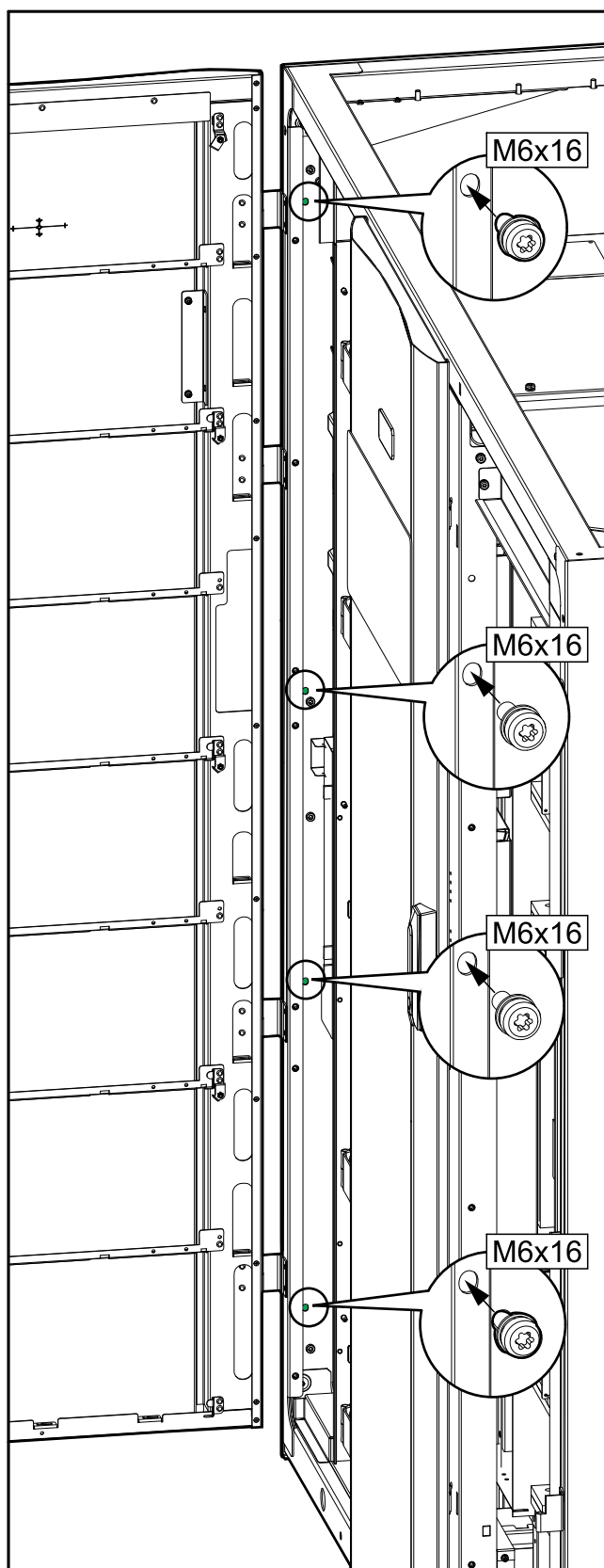


15. 拆下 I/O 机柜左侧所示的两块盖板。



16. 将安装套件中的 M6 螺钉从右到左依次安装到 I/O 机柜和 I/O 机柜左侧电源柜之间的四个标示位置上。

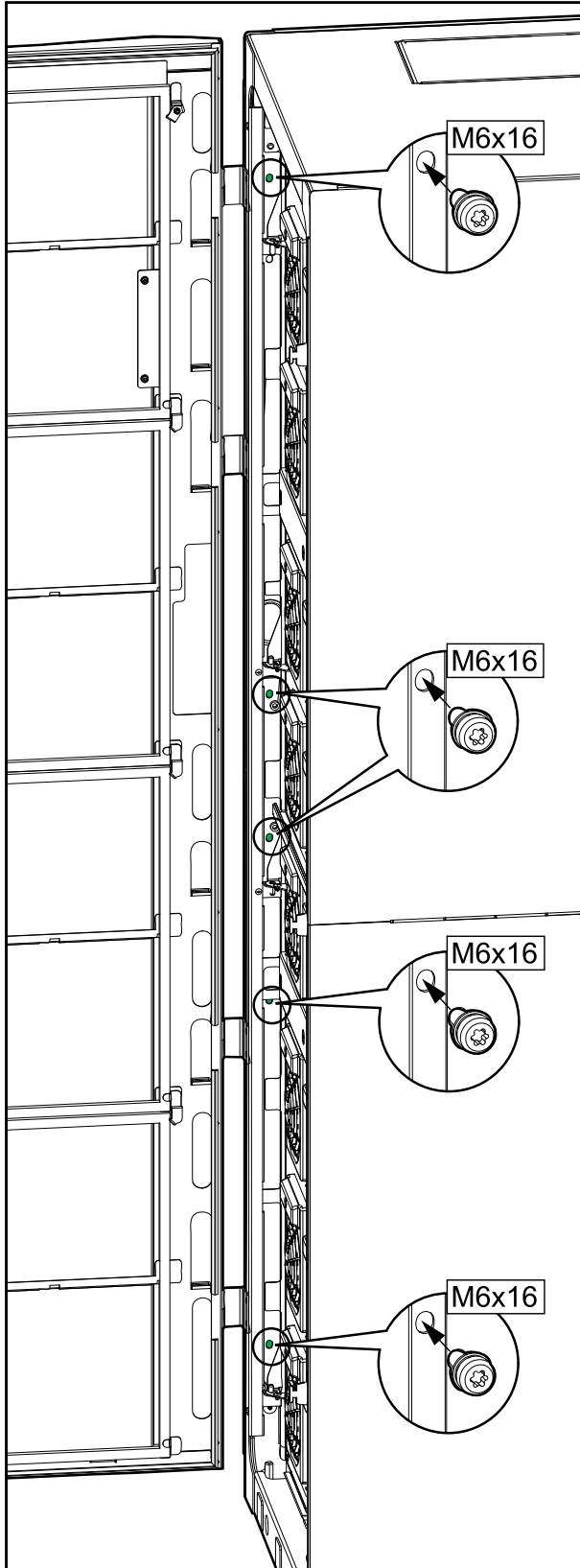
从 I/O 机柜左侧的电源柜开始依次到 I/O 机柜



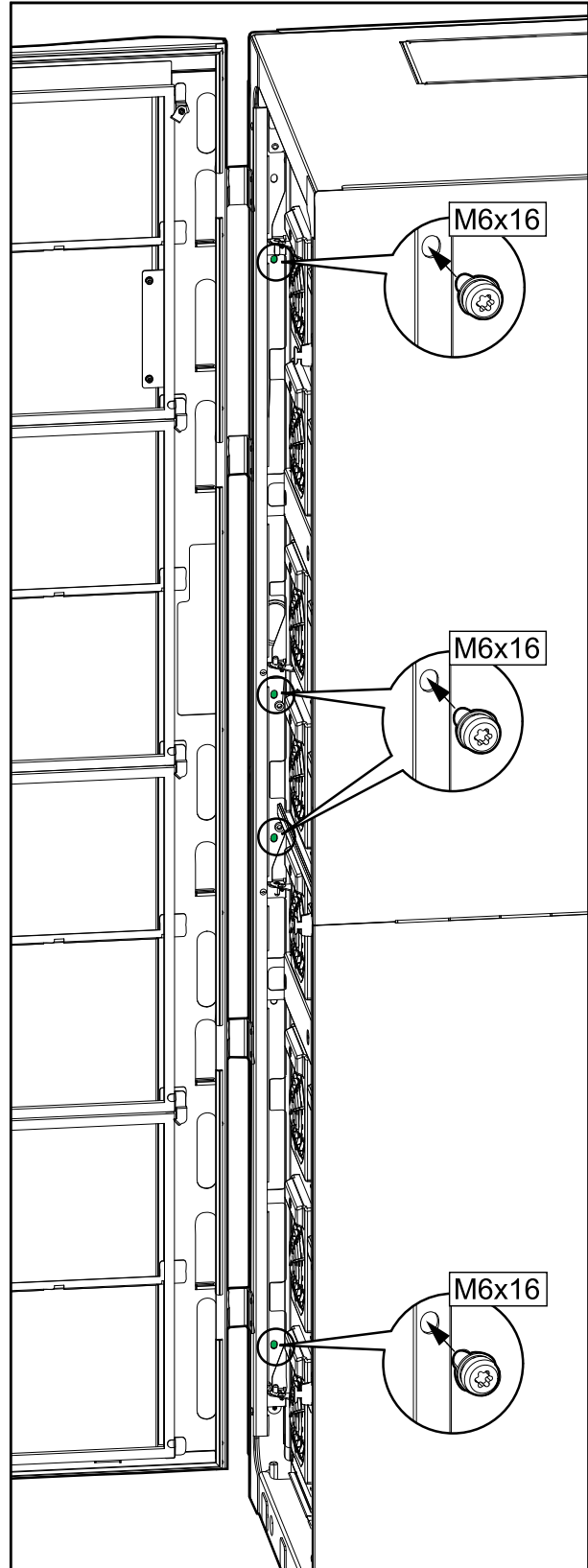
17. 将安装套件中的 M6 螺钉从右到左依次安装到以下位置，将两个机柜固定到一起：

- 电源柜之间的五个标示位置。
- I/O 机柜和 I/O 机柜右侧电源柜之间的四个标示位置。

从电源柜到电源柜

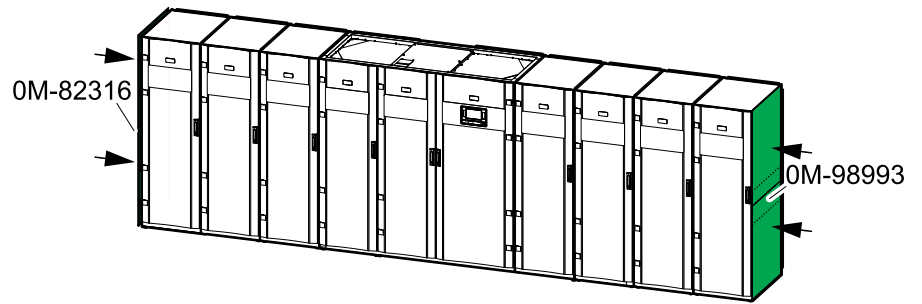


从 I/O 机柜右侧电源柜开始依次到 I/O 机柜



18. 确认 I/O 机柜最右侧电源柜和最左侧电源柜均已安装盖板 (0M-98993 和 0M-82316) 和侧面板后再继续操作。

1500 kW I/O (带最大数量的电源柜)



连接电源线

顶部线缆接入系统中 I/O 机柜的电源线连接准备

⚠ 危险

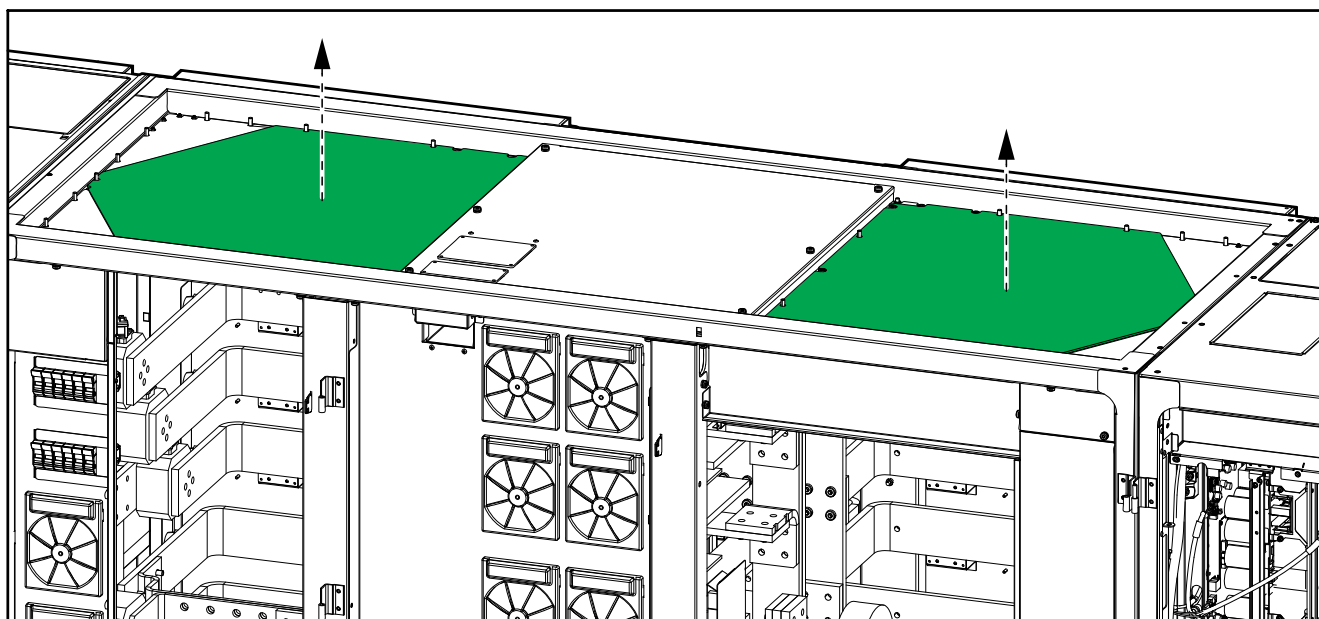
小心触电、爆炸或电弧

请勿在安装好密封盖板的情况下钻孔/打孔（用于布线或导线管），请勿在 UPS 系统附近钻孔/打孔。

未按说明操作将导致人身伤亡等严重后果。

1. 松开螺栓并移除 I/O 机柜顶部的密封盖板。

I/O 机柜正面视图



2. 在顶部密封盖板上钻孔或打孔用于布线和线管接入。
3. 安装线管并重新装回顶部密封盖板。

⚠ 危险

小心触电、爆炸或电弧

妥善处理钻孔的锐边，以免损坏线缆。

未按说明操作将导致人身伤亡等严重后果。

底部线缆接入系统中 I/O 机柜的电源线连接准备

⚠ 危险

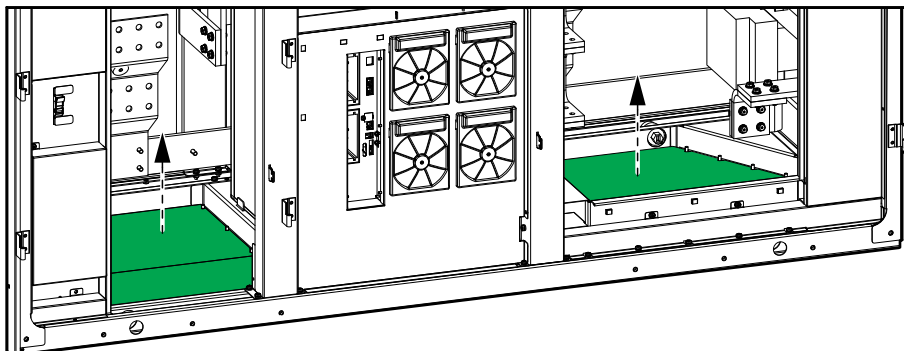
小心触电、爆炸或电弧

请勿在安装好密封盖板的情况下钻孔/打孔（用于布线或导线管），请勿在 UPS 系统附近钻孔/打孔。

未按说明操作将导致人身伤亡等严重后果。

1. 松开螺栓并移除 I/O 机柜底部的密封盖板。

I/O 机柜正面视图



2. 在底部密封盖板上钻孔或打孔用于布线和线管接入。
3. 安装线管并重新装回底部密封盖板。

⚠ 危险

小心触电、爆炸或电弧

妥善处理钻孔的锐边，以免损坏线缆。

未按说明操作将导致人身伤亡等严重后果。

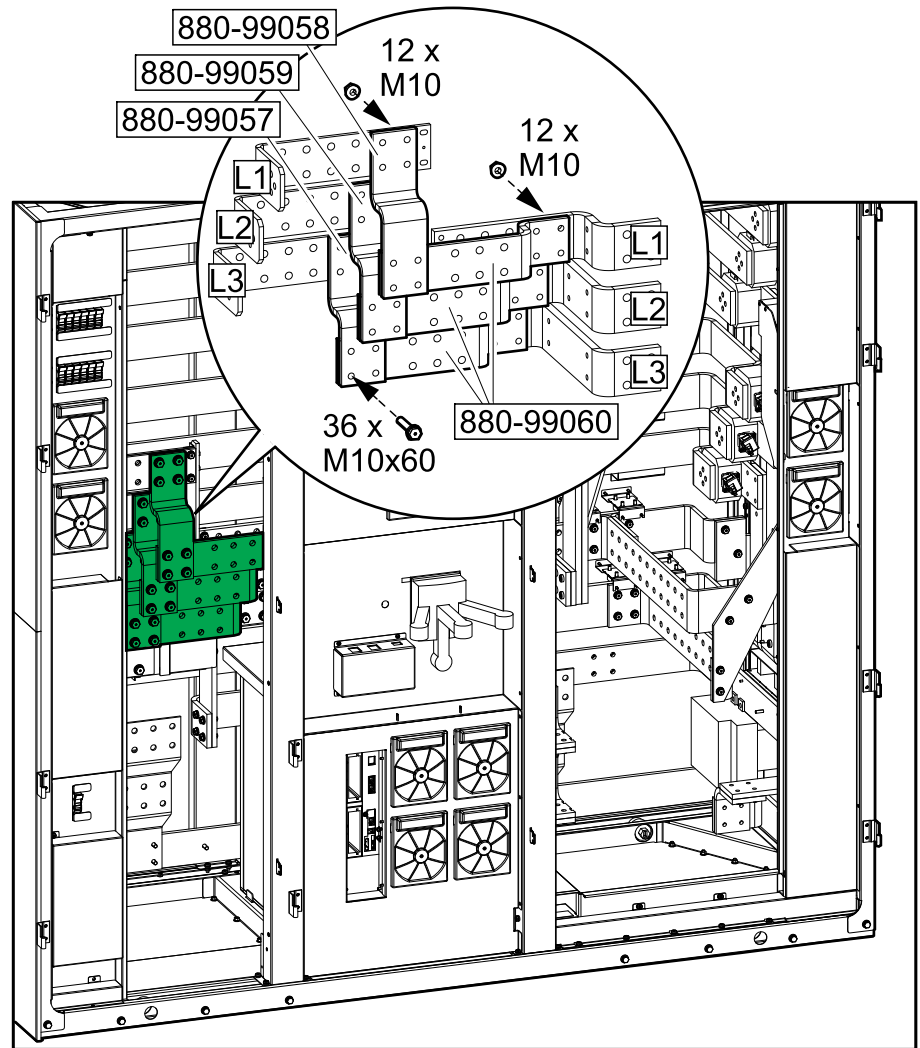
安装单市电安装套件 0H-9161

注: 该操作步骤仅适用于单市电系统。

1. 将单市电安装套件 0H-9161 安装到输入铜排和旁路铜排之间。分别连接 L1 - L1、L2 - L2、L3 - L3。

注: 每个连接均需要两个铜排。

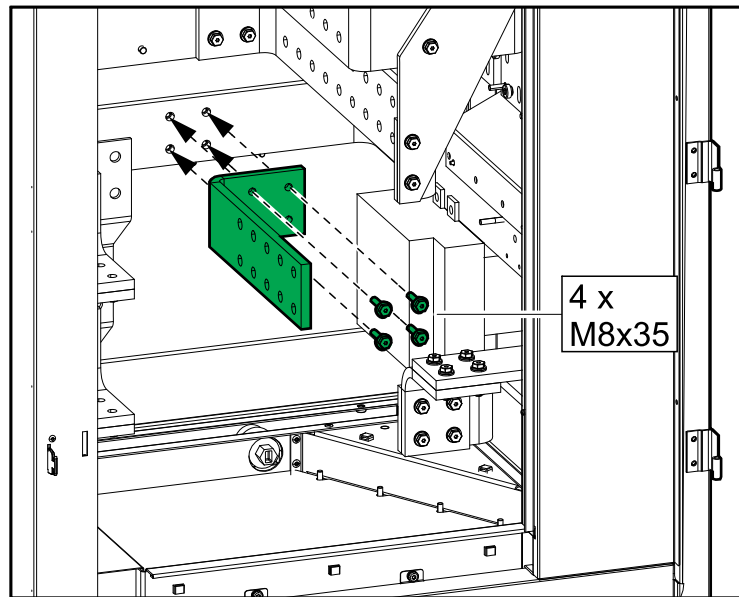
I/O 机柜正面视图



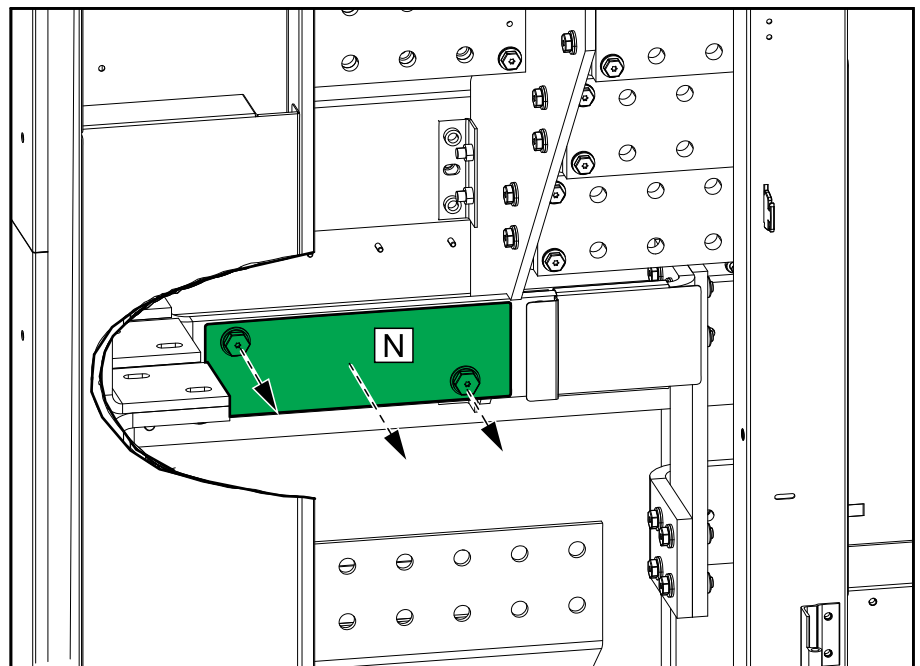
380 V、400 V、415V 和 440 V 系统中的电源线连接

1. 从安装套件 0H-1102 中取出并安装零线铜排 880-5501。

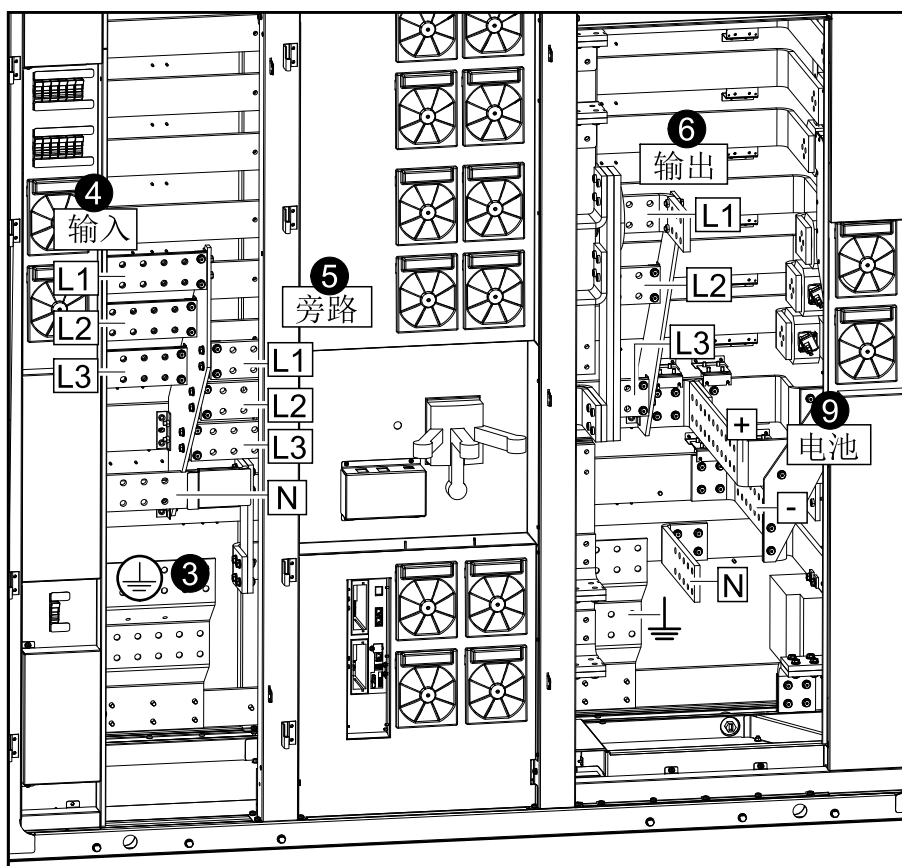
I/O 机柜正面视图



2. 仅在使用零线连接的系统中，拆下零线铜排上的聚酯盖板。



3. 将设备接地导线/PE 线缆连接至 PE 铜排。

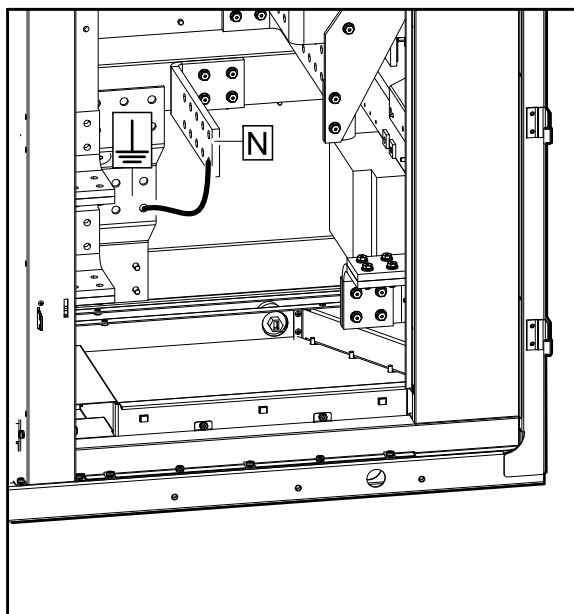


4. 连接输入线缆。

5. 仅适用于双市电系统：连接旁路线缆。

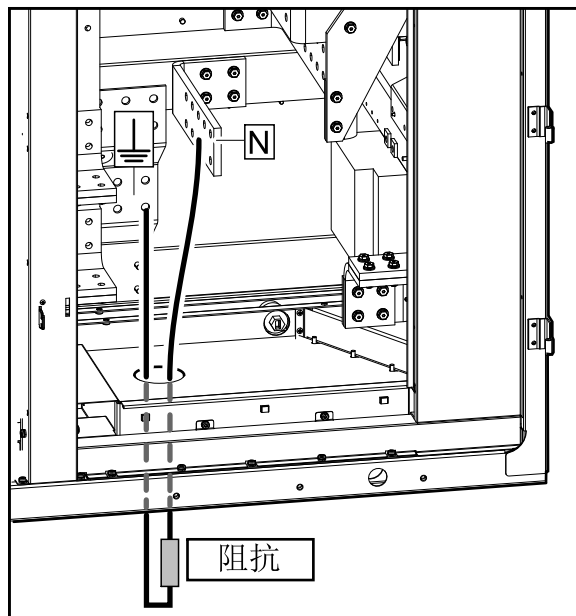
6. 连接输出线缆。

7. 仅适用于 TNC 系统：在零线铜排和接地端子之间连接跨接线缆（须另购）。



8. 仅适用于 4 线系统：在 IT 系统中，在零线铜排和接地端子之间连接外部阻抗。

注：对于 IT 系统，必须安装接地故障检测电路。

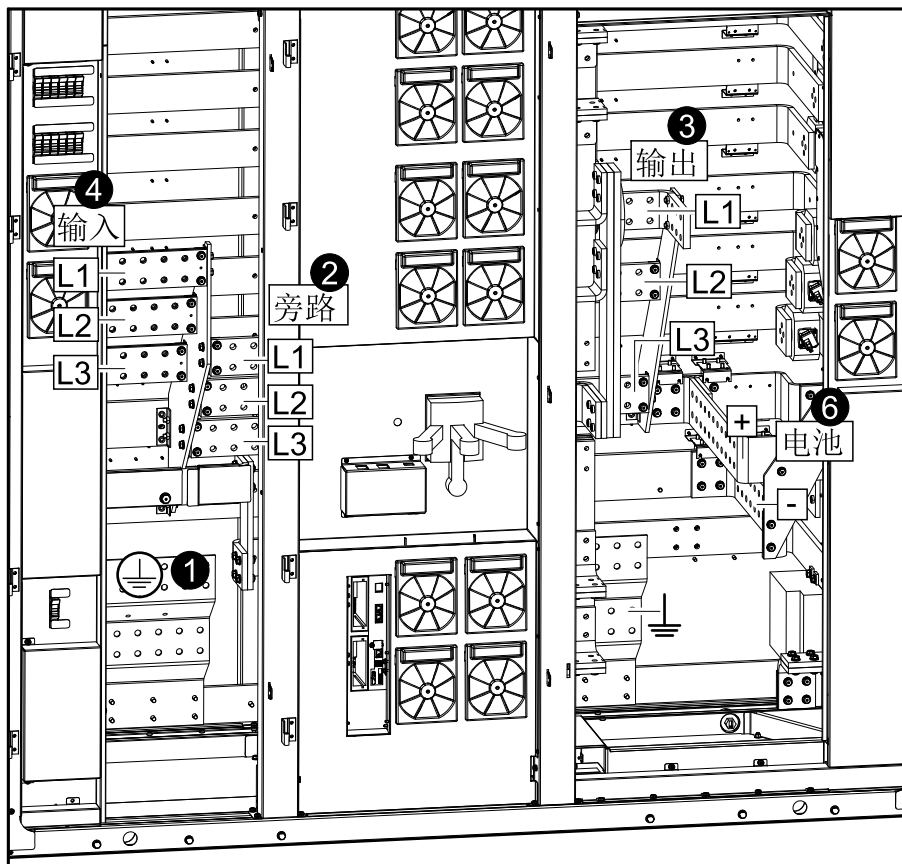


9. 将电池线缆分别连接至电池正负极接线端子。

480 V 系统中的电源线连接

接地电极导线的安装应遵守 NEC 250.30 的说明，导线规格应遵守 NEC 250.66 的要求。

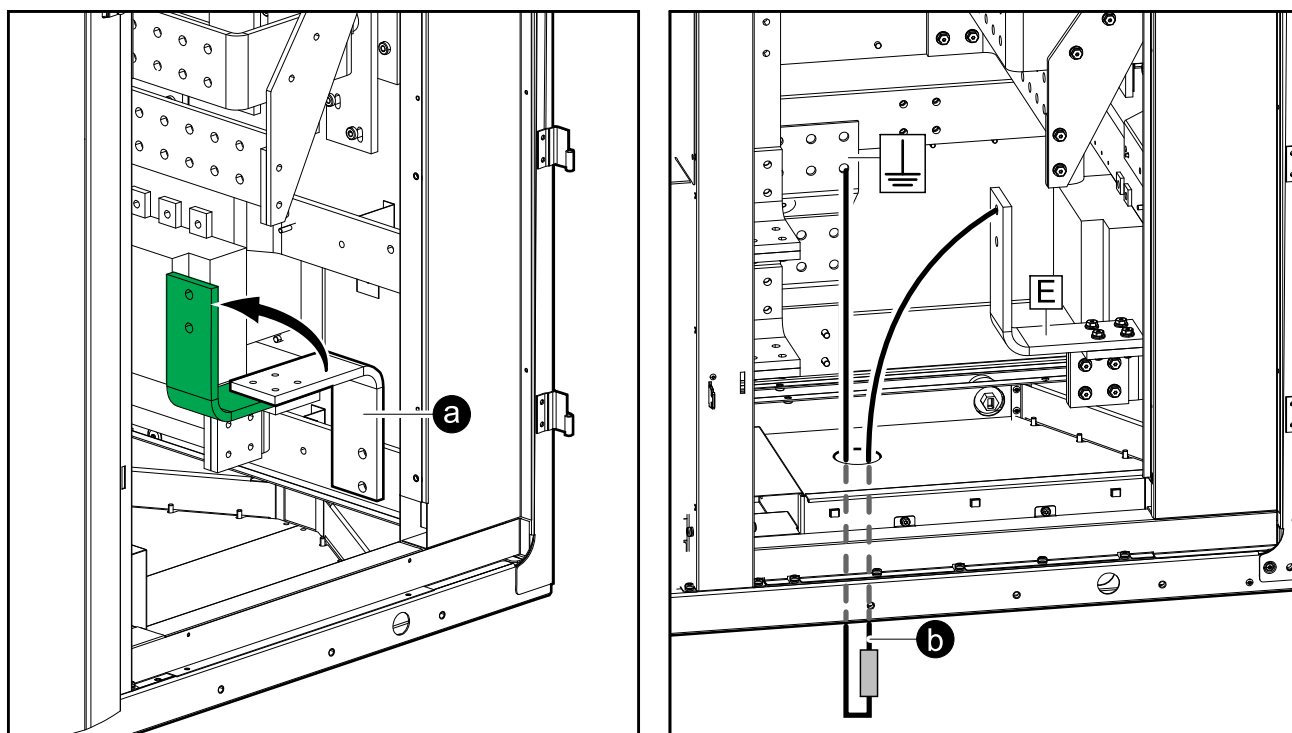
1. 将设备接地导线/PE 线缆连接至 PE 铜排。



2. 仅适用于双市电系统：连接旁路线缆。
3. 连接输出线缆。
4. 连接输入线缆。

5. 仅高阻抗接地系统：

注：对于高阻抗接地系统，必须安装接地故障检测电路。



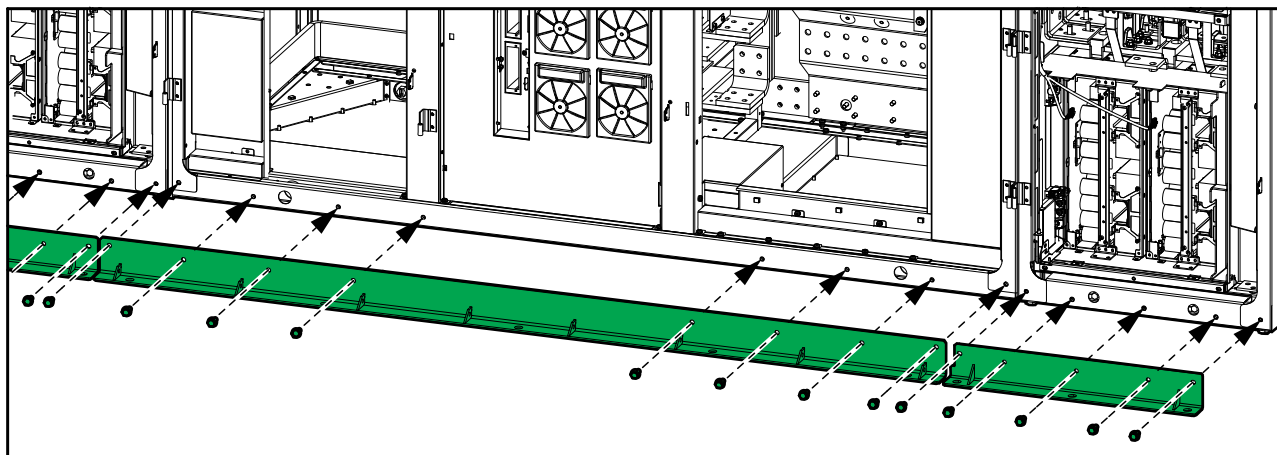
a. 旋转跳线铜排使其不会产生连接。

b. 按照 NEC 2014 文章 250.36 中的说明，在“E”接线端和设备接地导线之间连接外部阻抗。

6. 将电池线缆分别连接至电池正负极接线端子。

安装正面固定支架

1. 使用随附的螺栓将正面固定支架紧固至机柜的正面。



2. 将正面固定支架固定至地面。

注: 地面固定螺栓须另购。

信号线

⚠ 小心

小心设备损坏

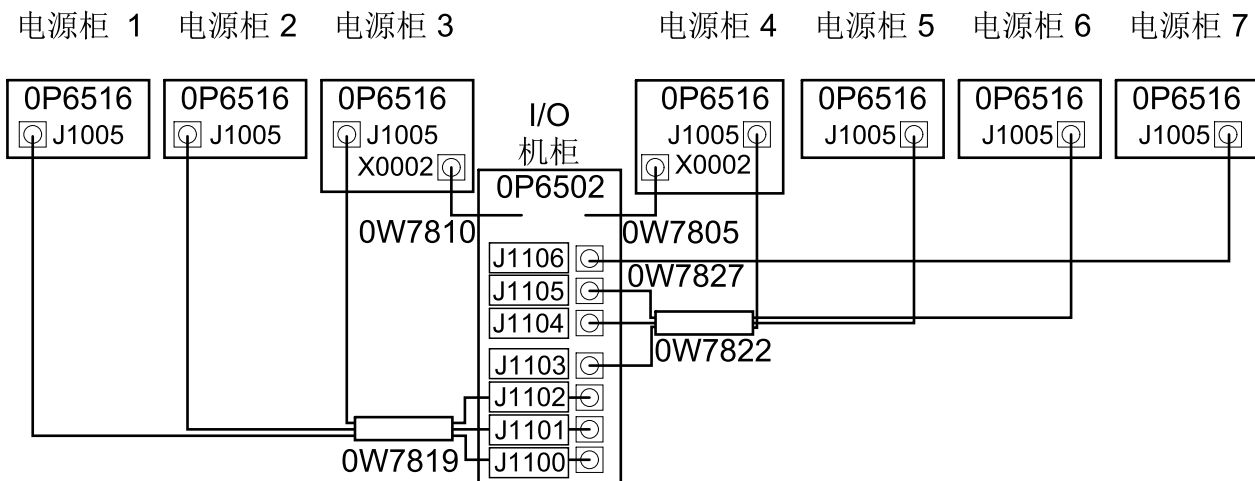
- 所有 Class 2/SELV 信号线均应采用最低额定电压为 30 VDC 的双绝缘/护套线缆。所有 non-Class 2/non-SELV 信号线均应采用最低额定电压为 600 VAC 的双绝缘/护套线缆。
- 分励脱扣的线缆应采用额定电压为 600 VAC 的护套线缆。选择线缆规格时应考虑到线缆压降情况和分励脱扣线圈制造商的建议。

不遵循上述说明可能导致人身伤害或设备损坏。

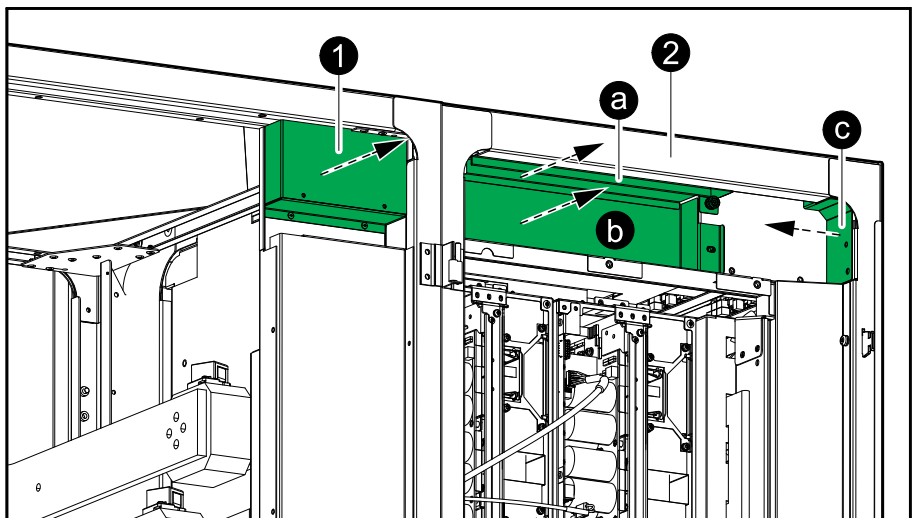
I/O 机柜和电源柜之间的信号线敷设

注: 不要连接信号线。信号线应由施耐德电气工程师在装配服务期间安装。

电源柜和 I/O 机柜之间的信号线概述



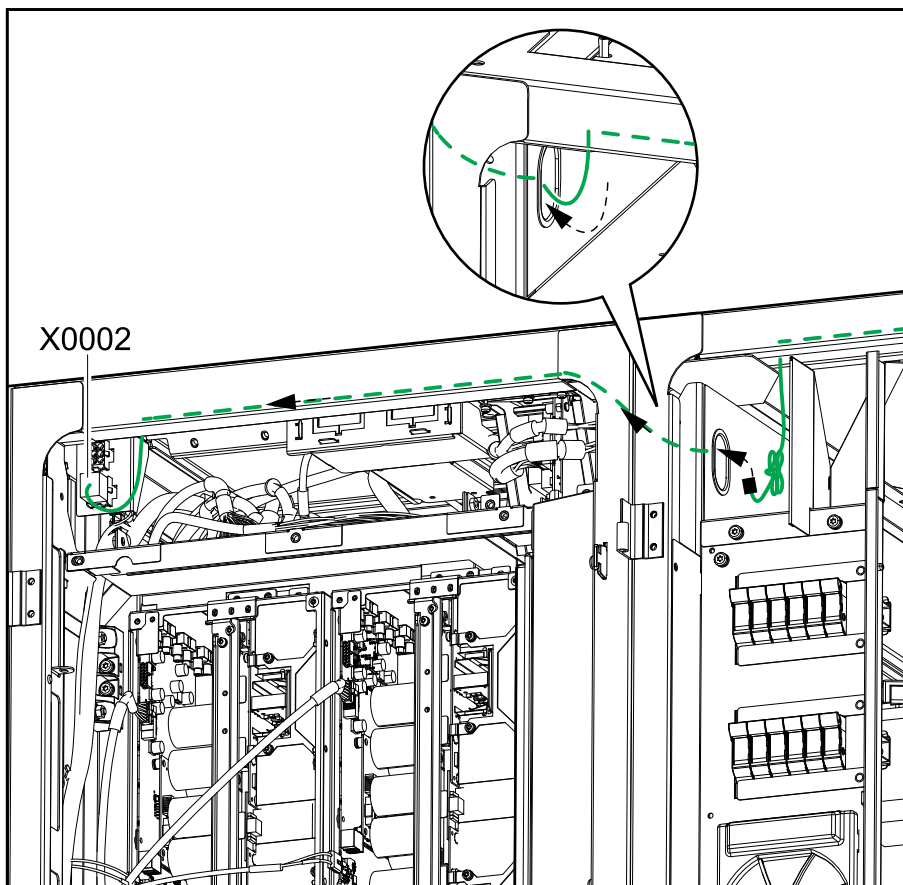
1. 移除 I/O 机柜右上角的盖板。



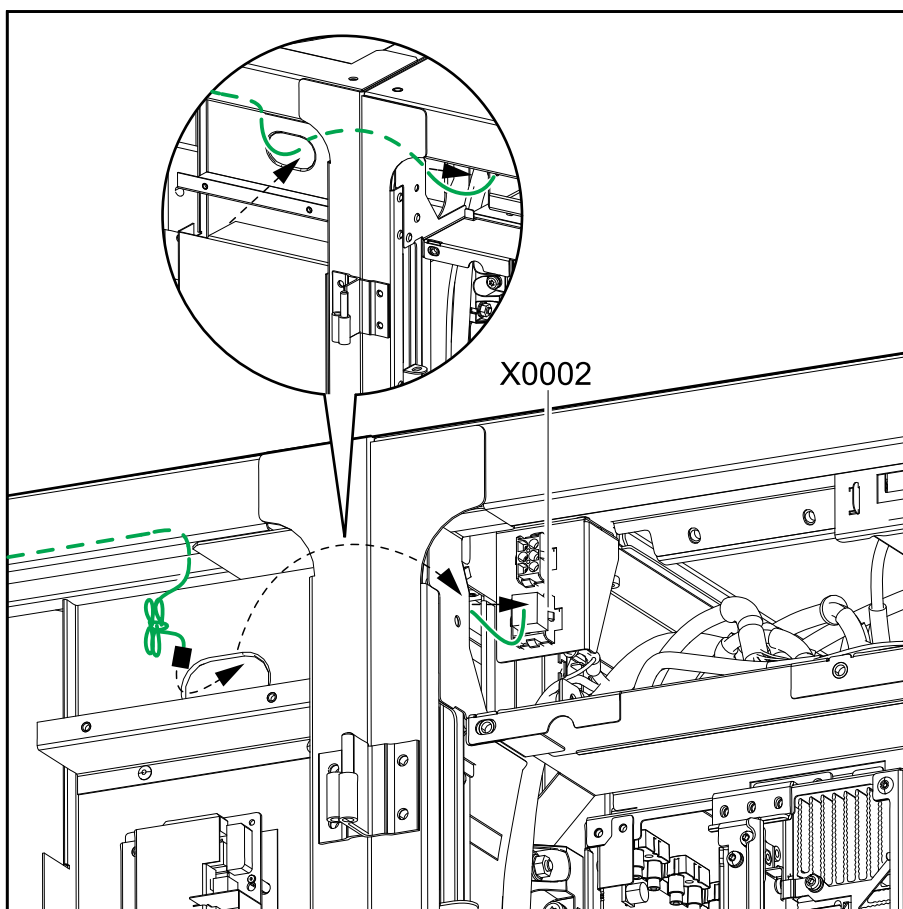
2. 拆下所有电源柜上的三块盖板 (a-c)。

3. 拆下并妥善处置所有电源柜上 X0002 接线端所连接的全部 0W11379 信号线。

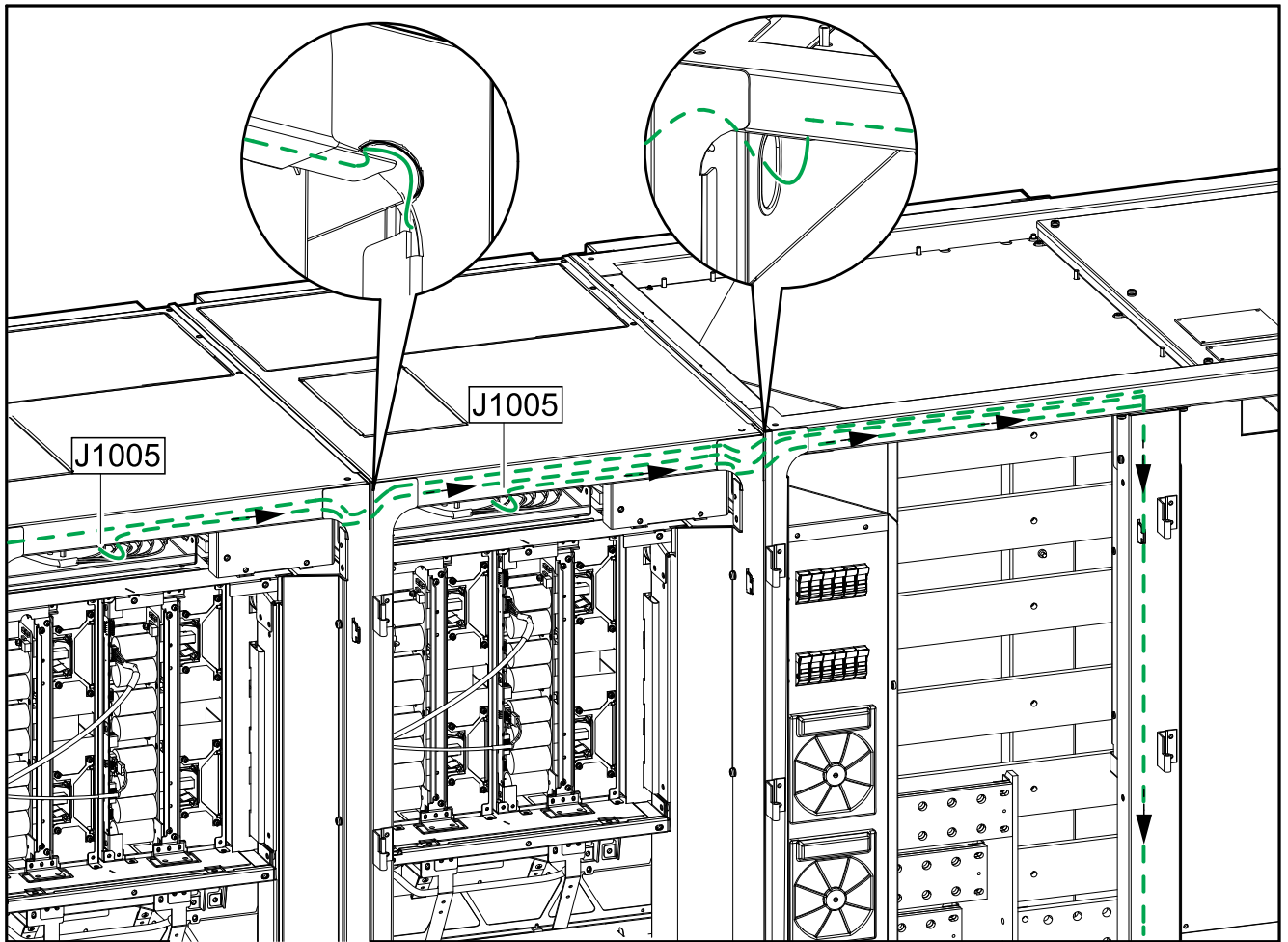
4. 将 I/O 机柜左侧的信号线敷设到 I/O 机柜左侧电源柜的 X0002 接线端上。



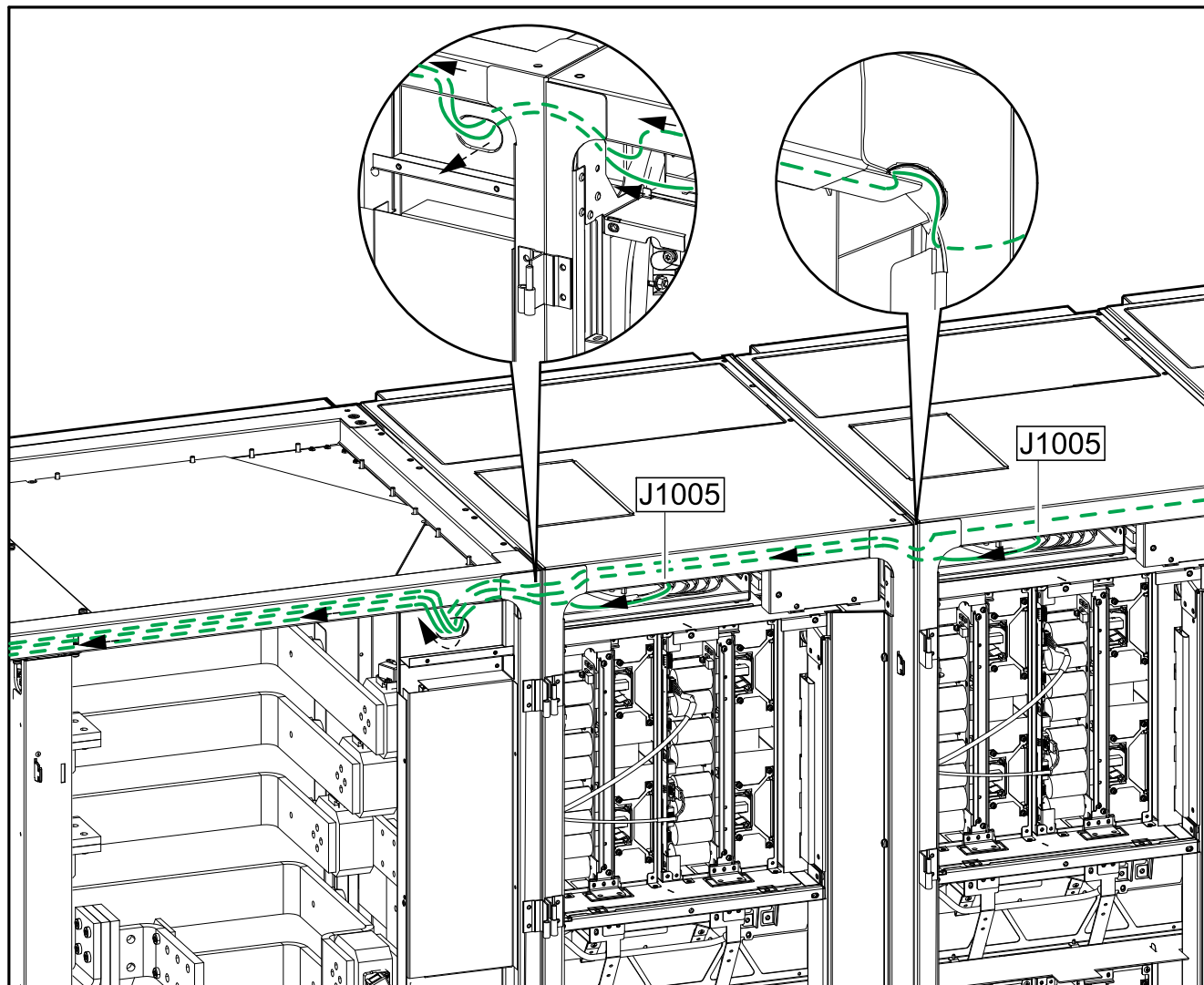
5. 将 I/O 机柜右侧的信号线敷设到 I/O 机柜右侧电源柜的 X0002 接线端上。



6. 将信号线 0W7819 从 1-3 号电源柜 (位于 I/O 机柜左侧) 中的 0P6516 接线端 J1005 按图中所示向 I/O 机柜敷设并固定线缆。



7. 将信号线 0W7822 从 4 号电源柜和 5-6 号电源柜 (位于 I/O 机柜右侧) 中的 0P6516 接线端 J1005 按图中所示向 I/O 机柜敷设并固定线缆。



8. 仅冗余系统 : 将信号线 0W7827 从 7 号电源柜中的 0P6516 接线端 J1005 按图中所示向 I/O 机柜敷设并固定线缆。

外部信号线的连接准备。

Class 2/SELV

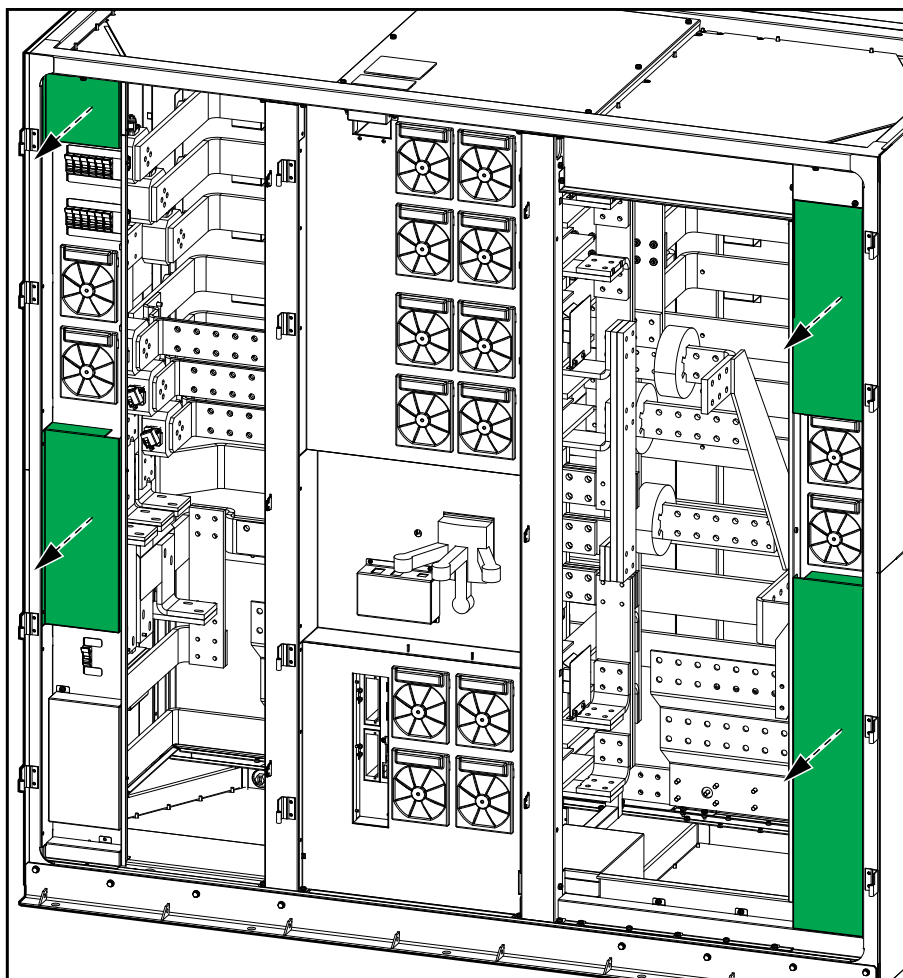
接口板	接线端子	说明	参见
0P6548	J5502-J5506, J5508, J5510-J5512	输入接点	设备与输入接点和输出继电器之间的连接, 85 页
0P6548	J5520-J5525, J5528	输出继电器	
0P6548	J5527	Kirk Key 控制	与开关装置的信号线连接 (接口板 0P6547、0P6548、0P6549), 79 页
0P6548	J5514	UOB 指示灯控制	
0P6548	J5515	MBB 指示灯控制	
0P6548	J5516	SIB 指示灯控制	
0P6548	J5517	SSIB 指示灯控制	
0P6548	J5509	UOB 2	
0P6547	J4931-J4932	24 V SELV 电源	
0P6547	J4936-J4938	EPO	
0P3643	PBUS 1 和 PBUS 2	PBUS	并机 UPS 设备之间的 PBUS 线缆敷设, 87 页
0P6502		Modbus	Modbus 线缆连接, 89 页

非 Class 2/SELV

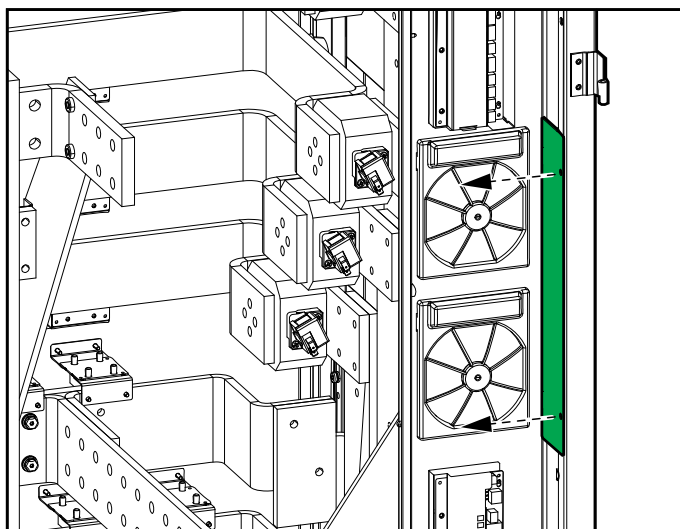
接口板	接线端子	说明	参见
0P6547	J4939-J4941 ⁷⁵	输出继电器	设备与输入接点和输出继电器之间的连接, 85 页
0P6549	J5607	MBB	与开关装置的信号线连接 (接口板 0P6547、0P6548、0P6549), 79 页
0P6549	J5608	SIB	
0P6549	J5620	SSIB	
0P6549	J5621	UOB	
0P6549	J5622	UIB	
0P6549	J5611-J5613	外部同步	
0P6548	J5529	电池温度传感器 1	与标准电池柜的信号电缆连接 (接口板 0P6547、0P6549、0P6552), 80 页
0P6549	J5609	电池断路器 1	
0P6549	J5610	电池断路器 2	
0P6547	J4942-J4943	24 V 电源 1	
0P6547	J4929-J4930	24 V 电源 2	
0P6547	J4923	DC 分励脱扣装置 1	
0P6547	J4924	DC 分励脱扣装置 2	
0P6552	J9019	电池断路器 3	
0P6552	J9020	电池断路器 4	
0P6552	J9021	电池温度传感器 2	
0P6552	J9022-J9023	24 V 电源 3	
0P6552	J9024-J9025	24 V 电源 4	

75. 这些输出继电器也可以为 Class 2/SELV, 但这三个输出继电器必须采用相同的基准电压。

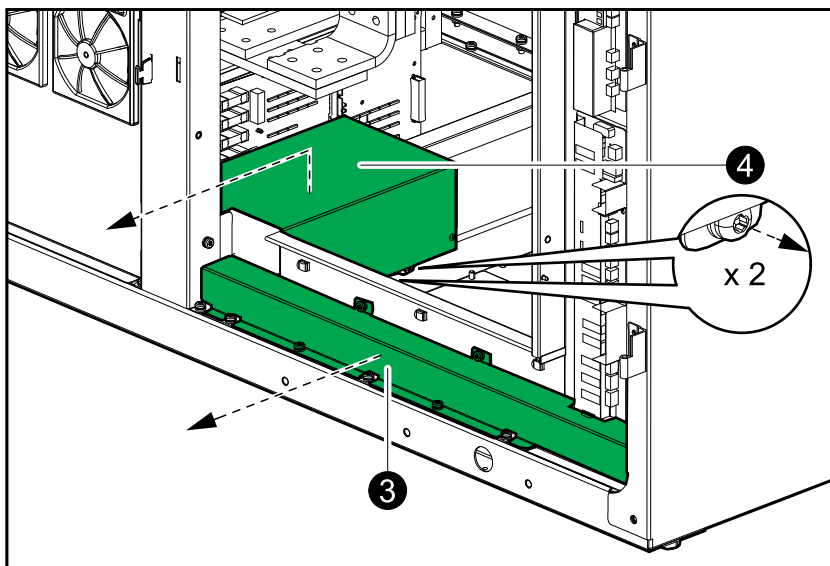
1. 拆下图中所示的四块盖板。



2. 拆下所示盖板以敷设非 Class 2/SELV 线缆。

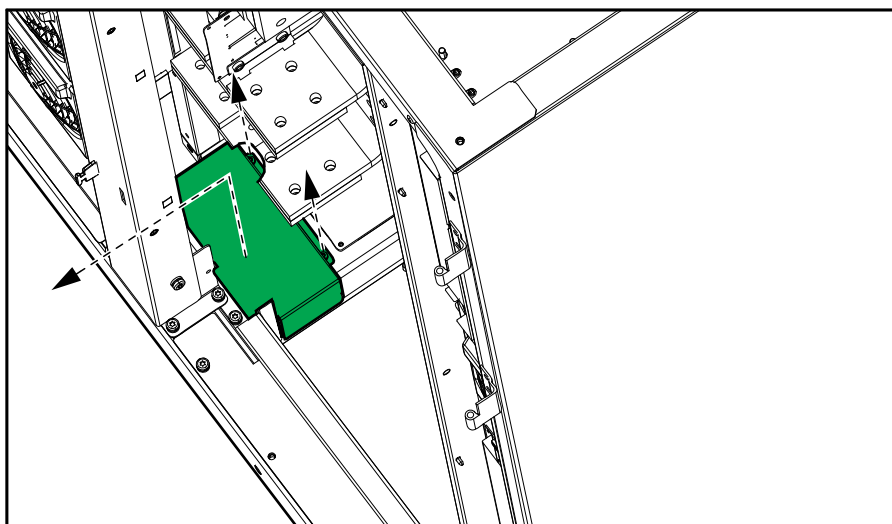


3. **仅底部进线系统**：拆下线槽前面的盖板以敷设非 Class 2/SELV 线缆。

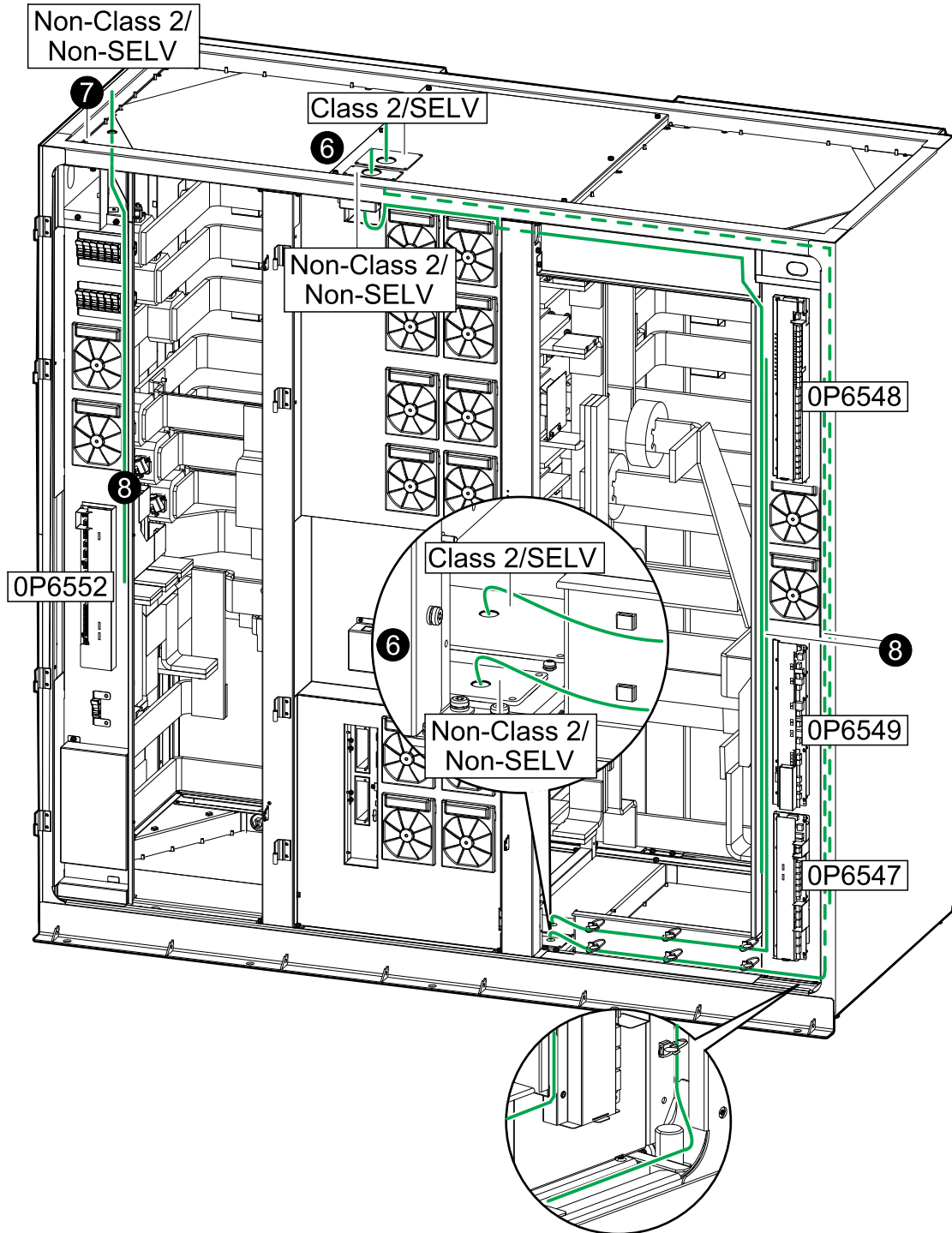


4. **仅底部进线系统**：松开盒子右侧的两颗螺钉并拆下盒子。

5. **仅底部进线系统**：松开盒子后面的两颗螺钉并取出盒子。



6. 移除 I/O 机柜顶部或底部的两块密封盖板，并钻孔用于敷设下表中适用的 Class 2/SELV 线缆和非 Class 2/SELV 线缆。安装线套并重新装回盖板。



7. 如果系统中包含三或四个电池组，移除 I/O 机柜顶部左边的密封盖板，并钻孔用于敷设下表中适用的非 Class 2/SELV 线缆。安装线套并重新装回盖板。

8. 将线缆通过顶部或底部向接口板上敷设（如图所示）。

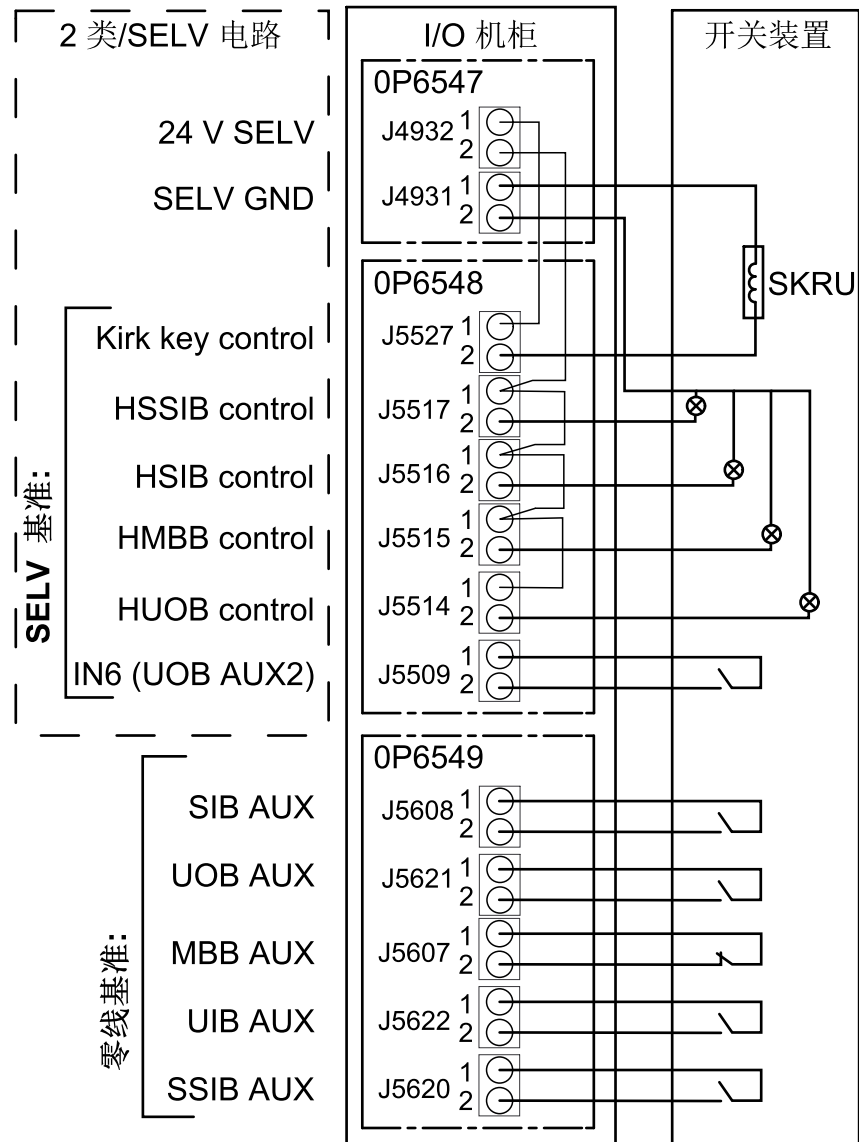
注: 不要连接信号线。信号线应由施耐德电气工程师在装配服务期间安装。

与开关装置的信号线连接 (接口板 0P6547、0P6548、0P6549)

注: 设备输出断路器 UOB 必须包括两个独立的辅助开关。

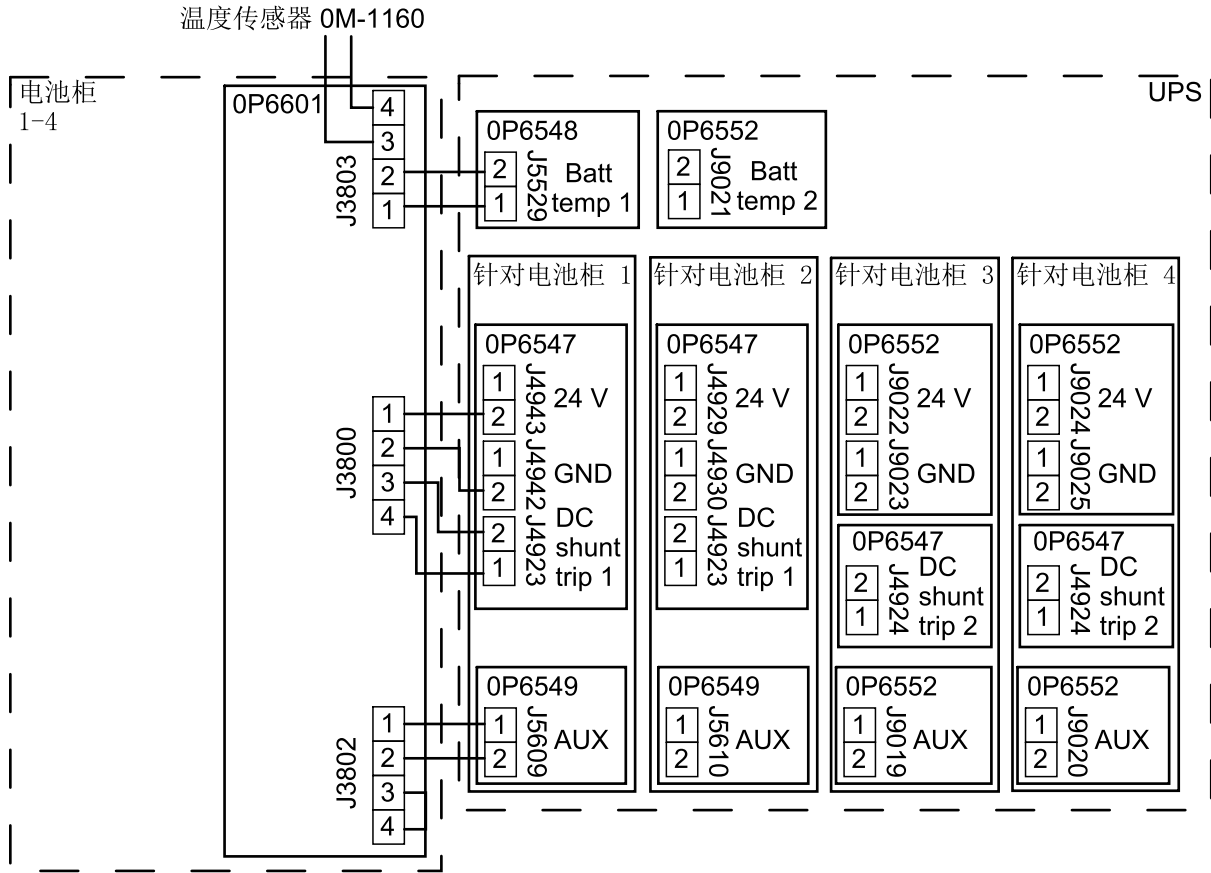
注: 电磁钥匙解锁设备 (SKRU) 仅适用于 480 V 系统。

所有连接的电路必须以相同的 0 V 为基准电压。



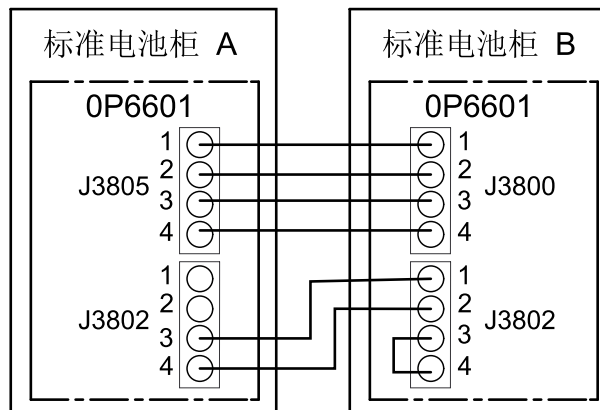
与标准电池柜的信号电缆连接 (接口板 0P6547、0P6549、0P6552)

注: 下图显示的是由四个电池组构成的系统，且每个电池组包含一个标准电池柜。请按照自己系统中标准电池柜的数量连接相应的信号线。

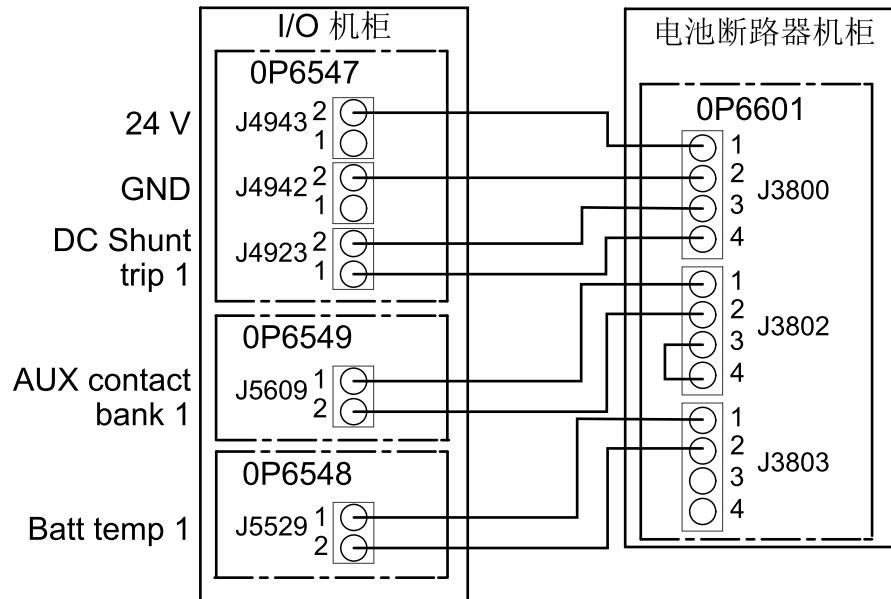


如果电池组中包含两个标准电池柜，请按图示连接电池组中两个标准电池柜之间的信号线。

电池组



与电池断路器柜的信号线连接 (接口板 0P6547、0P6548、0P6549)



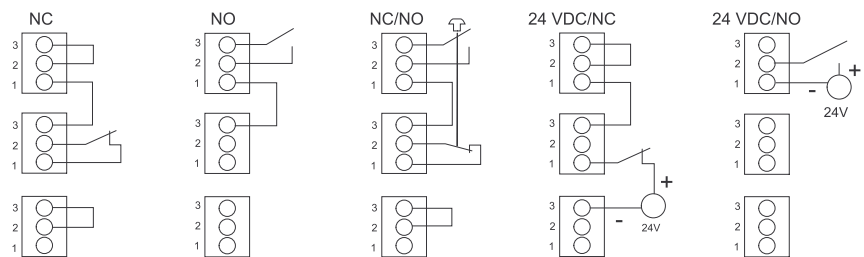
紧急停机 (EPO) 连接

切勿将任何电路连接到 EPO 接线盒，除非能够确认该电路为 2 类/SELV 电路。

所有连接的电路必须采用相同的 0 V 基准电压。

EPO 输入支持 24 VDC。

1. 将线缆从您的 EPO 通过 I/O 机柜的顶部或底部向 0P6547 上的 EPO 接线端子 J4936–J4938 敷设 (如 外部信号线的连接准备, 75 页 中所示)。
2. 根据以下任一选项连接 EPO 至接线盒。



注: 不要将接线盒连接至接口板。信号线应由施耐德电气工程师在装配服务期间安装。

外部同步连接

外部同步的最大电压以规格中指定输入电压范围为准。non-Class 2/non-SELV 外部同步线缆应为护套线缆，额定电压为 600 VAC。

1. 将外部同步线缆通过 I/O 机柜的顶部或底部向 0P6549 上敷设（如外部信号线的连接准备，75 页中所示）。

2. 连接 3 条相线至接线盒：

注：来自同步源的各相位必须使用最大为 0.5 A 的保险丝进行保护。

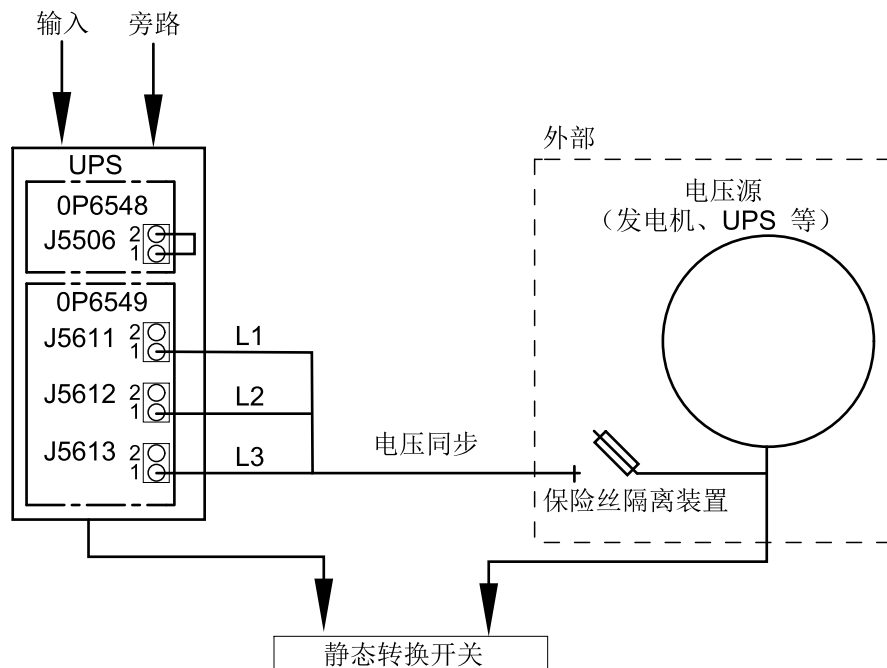
注：不要将接线盒连接至接口板。信号线应由施耐德电气工程师在装配服务期间安装。

a. 将 L1 连接至 0P6549 上的 J5611。

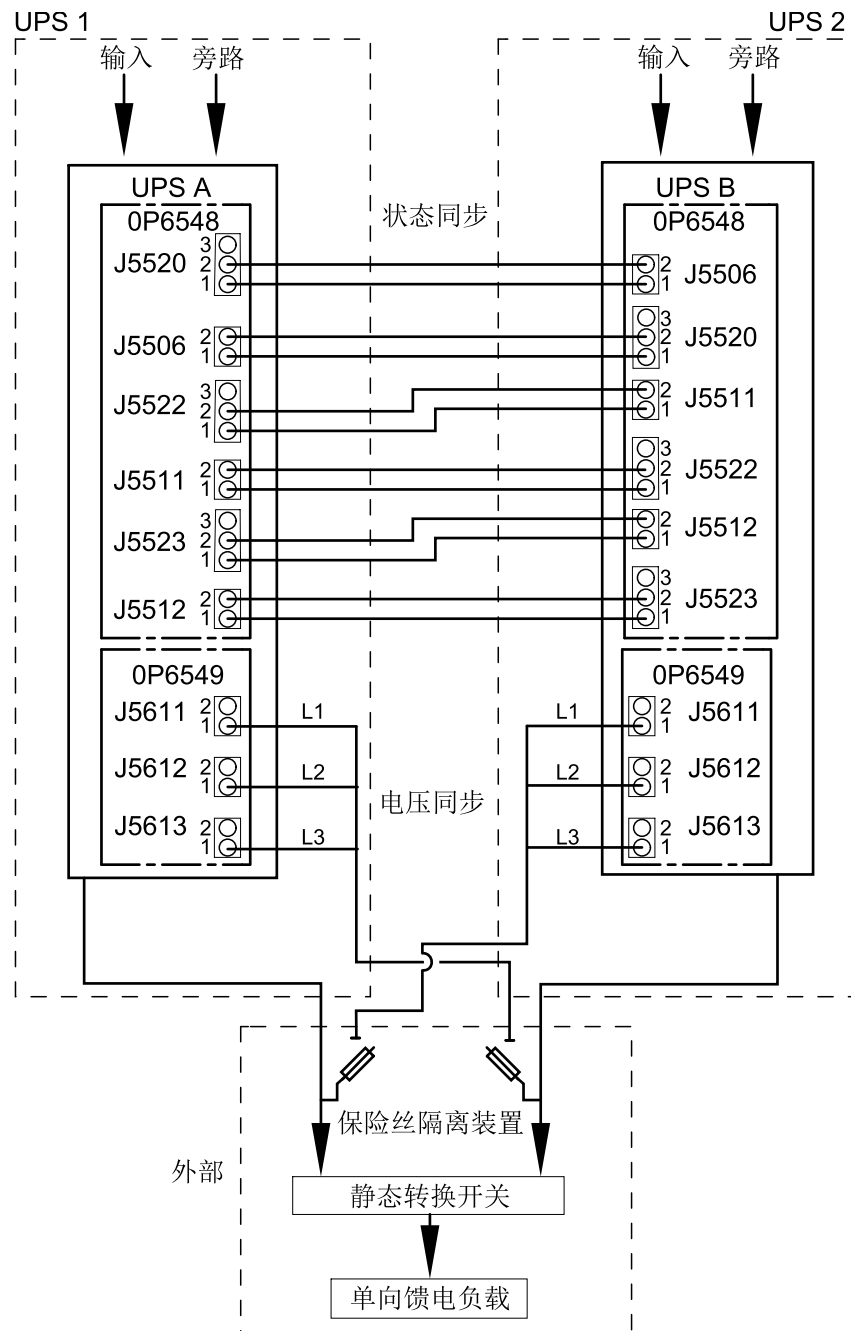
b. 将 L2 连接至 0P6549 上的 J5612。

c. 将 L3 连接至 0P6549 上的 J5613。

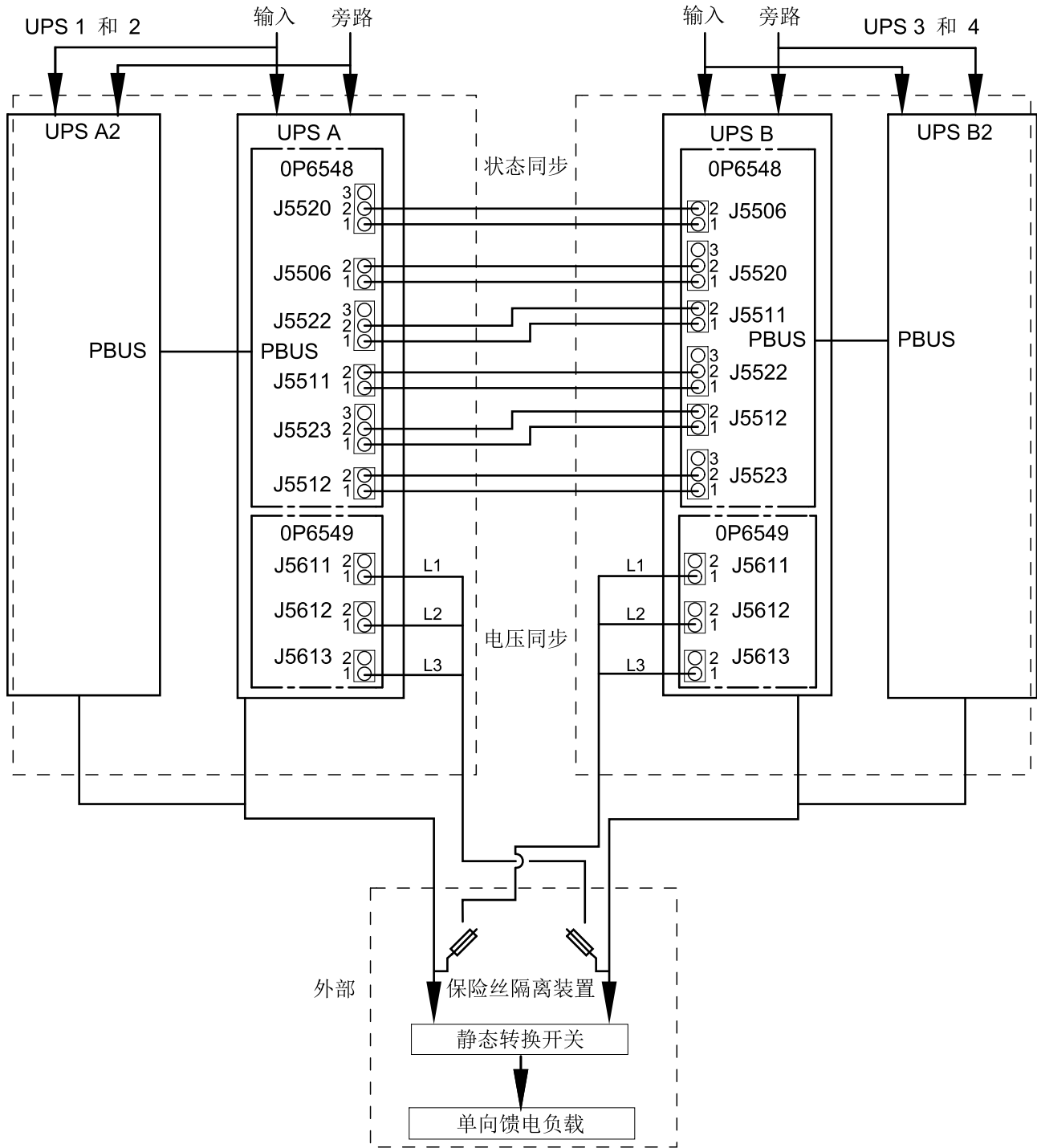
用于 UPS 与固定电压源基本同步的信号线连接（接口板 0P6548、0P6549）



用于 UPS 与动态同步主装置双同步的信号线连接 (接口板 0P6548、0P6549)



用于固定并机同步主装置的信号线连接 (接口板 0P6548、0P6549)



设备与输入接点和输出继电器之间的连接

1. 将信号线从您自己的接点/继电器通过 I/O 机柜的顶部或底部向 I/O 机柜右侧的接口板上敷设 (如 外部信号线的连接准备, 75 页 所示)。
2. 将您的设备连接至输入接点和/或输出继电器的接线盒上。确保清晰标注连接好的信号线。

注: 不要将接线盒连接至接口板。信号线应由施耐德电气工程师在装配服务期间安装。

输入接点和输出继电器概述

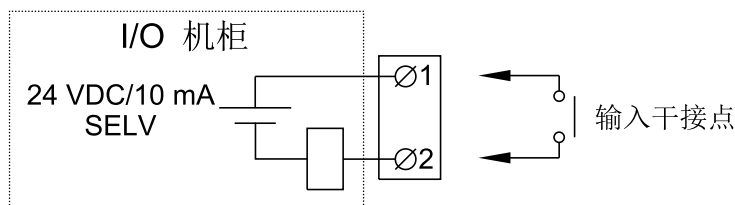
输入接点

切勿将除了 Class 2/SELV 电路以外的任何电路连接到输入接点。

所有连接的电路必须采用相同的 0 V 基准电压。

输入接点支持 24 VDC 10 mA。

位于 0P6548 上的开关 SW5500 用于为输入端选择内部 SELV 电源 (标准设置) 或是外部电源⁷⁶。如果选择外部电源, 则该电源必须连接至 J5530。



名称	说明	位置
IN 1 (接点 1)	可配置输入接点	0P6548 接线端 J5502 ⁷⁷
IN 2 (接点 2)	可配置输入接点	0P6548 接线端 J5503 ⁷⁷
IN 3 (接点 3)	可配置输入接点	0P6548 接线端 J5504 ⁷⁷
IN 4 (接点 4)	可配置输入接点	0P6548 接线端 J5505 ⁷⁷
IN 5 (接点 5)	可配置输入接点	0P6548 接线端 J5510 ⁷⁷
IN 6	UOB 冗余 AUX 接点	0P6548 接线端 J5509 ⁷⁷
IN 7	变压器温度开关	0P6548 接线端 J5508 ⁷⁷
IN 8	外部搭接接点	0P6548 接线端 J5507 ⁷⁷
IN 9	强制外部同步输入	0P6548 接线端 J5506 ⁷⁷
IN 10	请求外部同步	0P6548 接线端 J5511 ⁷⁷
IN 11	使用静态旁路待机	0P6548 接线端 J5512 ⁷⁷
IN 14	MegaTie	0P6552 接线端 J9027 ⁷⁷

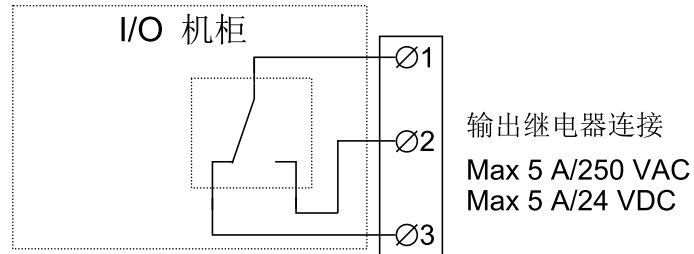
输出继电器

注: 输出继电器的连接容量最大为 250 VAC 5 A。

所有外部电路必须安装最大为 5 A 的快熔保险丝。

76. 外部电源非常适合用于并机系统 (其中各输入端分别在不同 UPS 之间连接)。此举旨在为系统提供共同基准, 避免在并机 UPS 之间发生串扰电流。

77. Class 2/SELV 布线



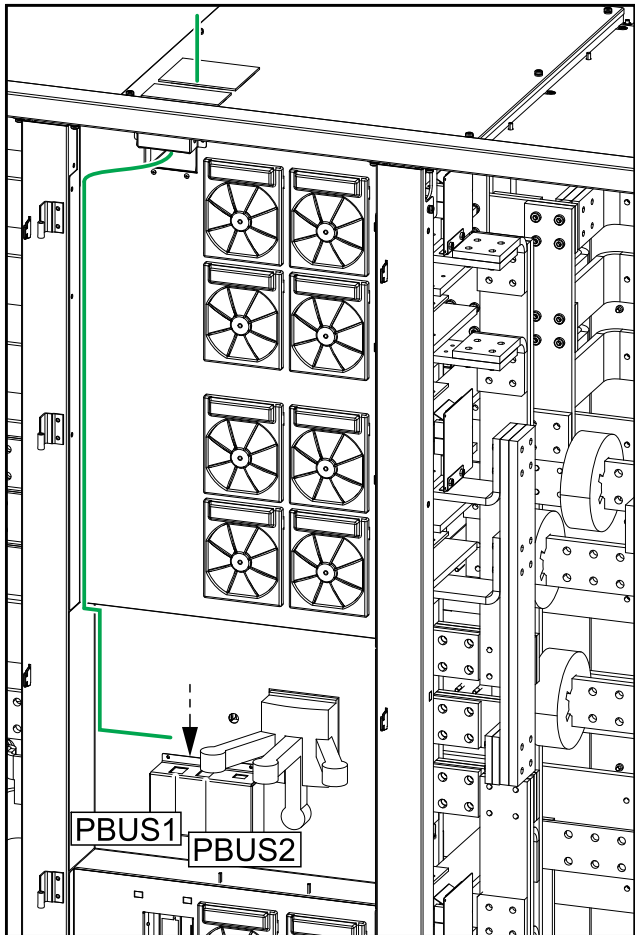
名称	说明	位置
OUT 1 (继电器 1)	可配置输出继电器	0P6547 接线端 J4939
OUT 2 (继电器 2)	可配置输出继电器	0P6547 接线端 J4940
OUT 3 (继电器 3)	可配置输出继电器	0P6547 接线端 J4941
OUT 4	强制外部同步输出	0P6548 接线端 J5520 ⁷⁸
OUT 5	MegaTie	0P6548 接线端 J5521 ⁷⁸
OUT 6	外部同步请求输出	0P6548 接线端 J5522 ⁷⁸
OUT 7	UPS 处于逆变器启动	0P6548 接线端 J5523 ⁷⁸
OUT 8 (继电器 4)	可配置输出继电器	0P6548 接线端 J5524 ⁷⁸
OUT 9 (继电器 5)	可配置输出继电器	0P6548 接线端 J5525 ⁷⁸
OUT 10 (继电器 6)	可配置输出继电器	0P6548 接线端 J5528 ⁷⁸
OUT 14	搭接连接器	0P6552 接线端 J9029 ⁷⁸

注: 请参见《操作手册》查看相关配置选项。

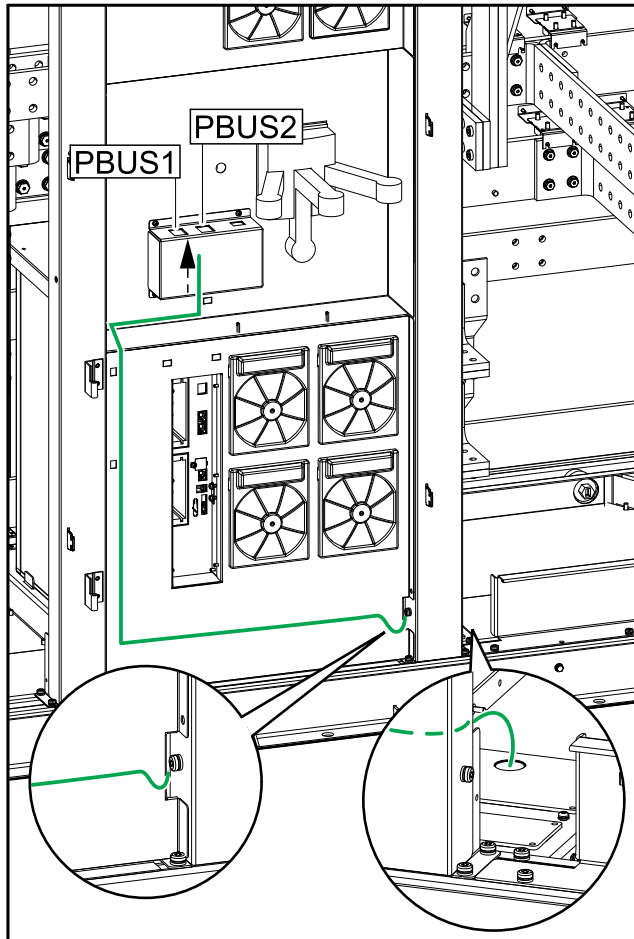
并机 UPS 设备之间的 PBUS 线缆敷设

注: 不要连接 PBUS 线缆。PBUS 线缆应由施耐德电气工程师在装配服务期间安装。

顶部进线系统



底部进线系统

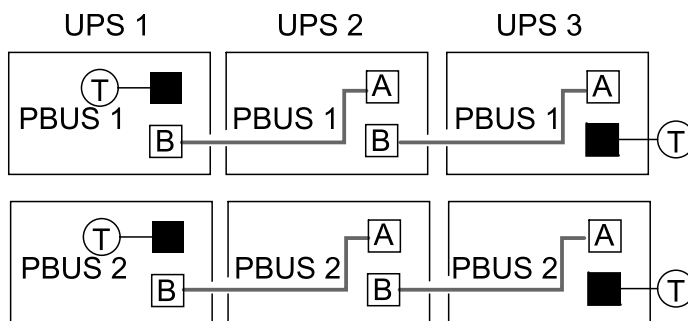


1. 根据以下原则，将 PBUS 线缆从安装套件 0H-0889 通过 I/O 机柜的顶部或底部进行敷设。

注: PBUS 1 为白线，PBUS 2 为红线。

注: PBUS 线缆的总长度不得超过 60 m (197 ft)。

由三个 UPS 并机组成的系统示例



外部通信

支持以下接口：

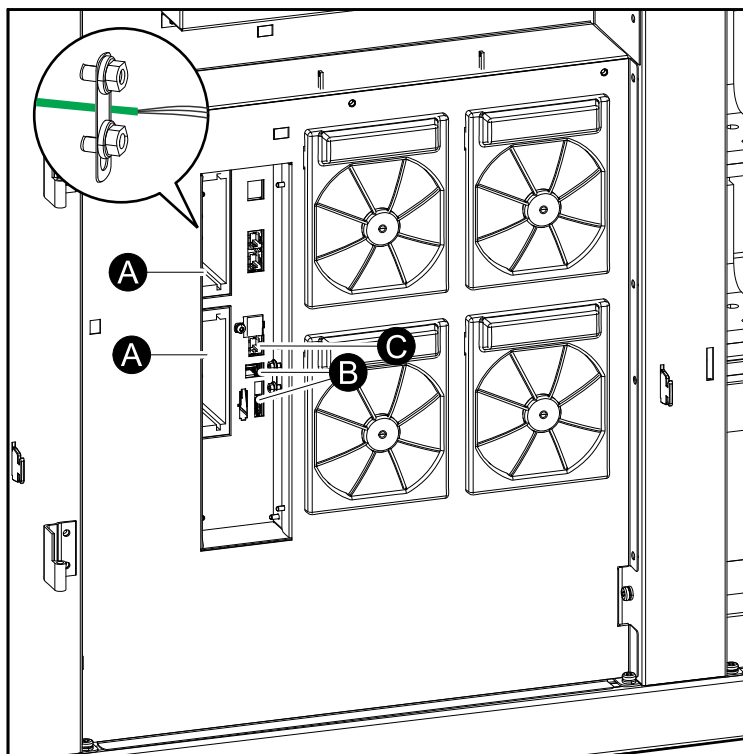
- A. 两个 Smart Slot，用于网络管理卡（可选）- AP9630、AP9631、AP9635CH

注：如果将输入干节点 AP9810 连接至 AP9631 或 AP9635CH，则线缆总长度不得超过 30 m (98 ft)。使用屏蔽板。

- B. Modbus 和 Modbus Dip 开关设置。

- C. 网络/以太网

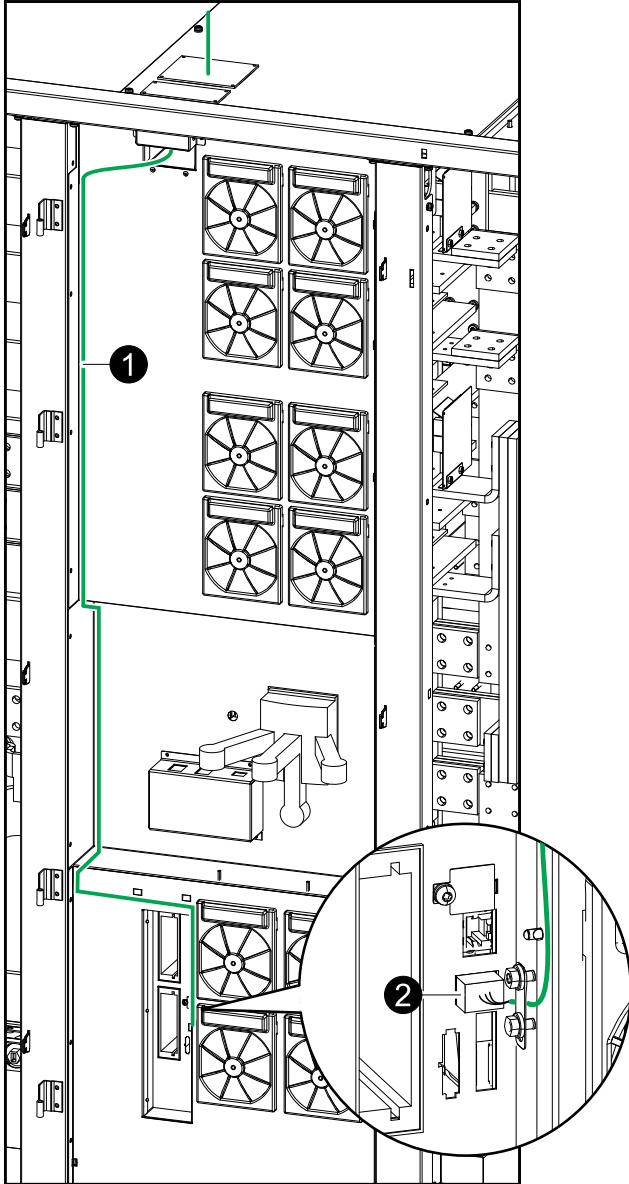
I/O 机柜正面视图



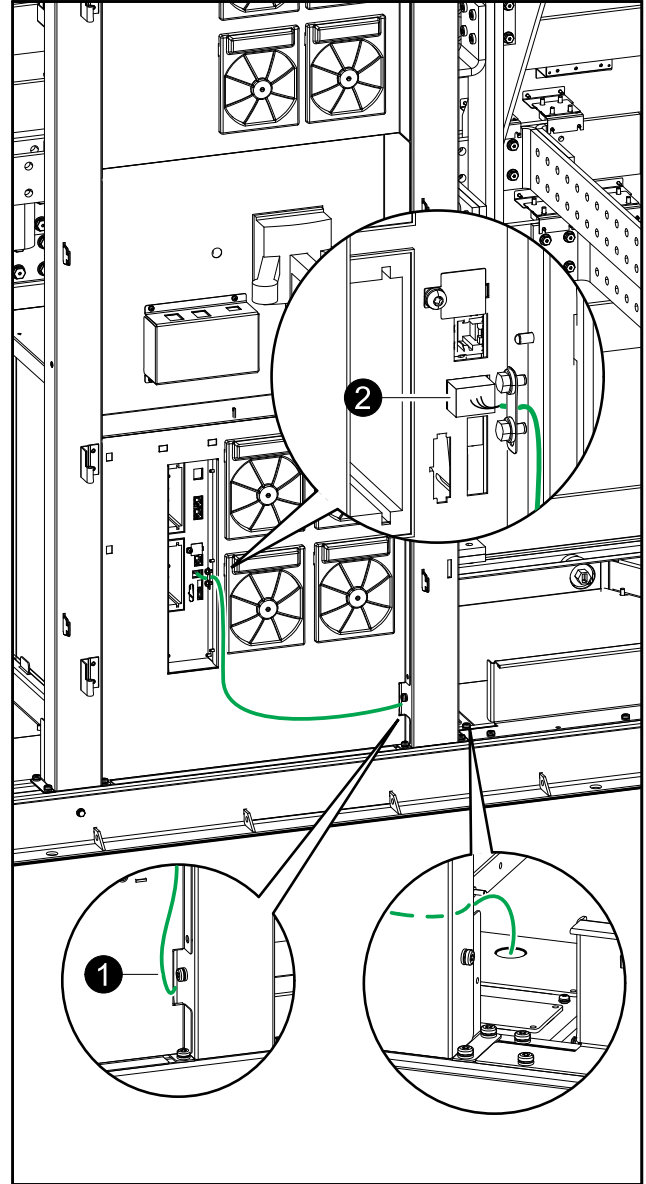
Modbus 线缆连接

注: Modbus 连接用的端接器随安装套件 0H-9101 一起提供。

顶部进线系统的 I/O 机柜正面视图



底部进线系统的 I/O 机柜正面视图

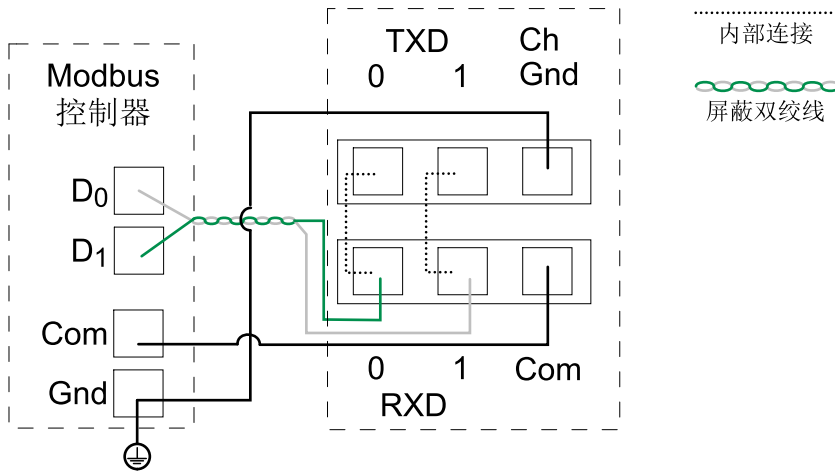


1. 如图所示敷设线缆。

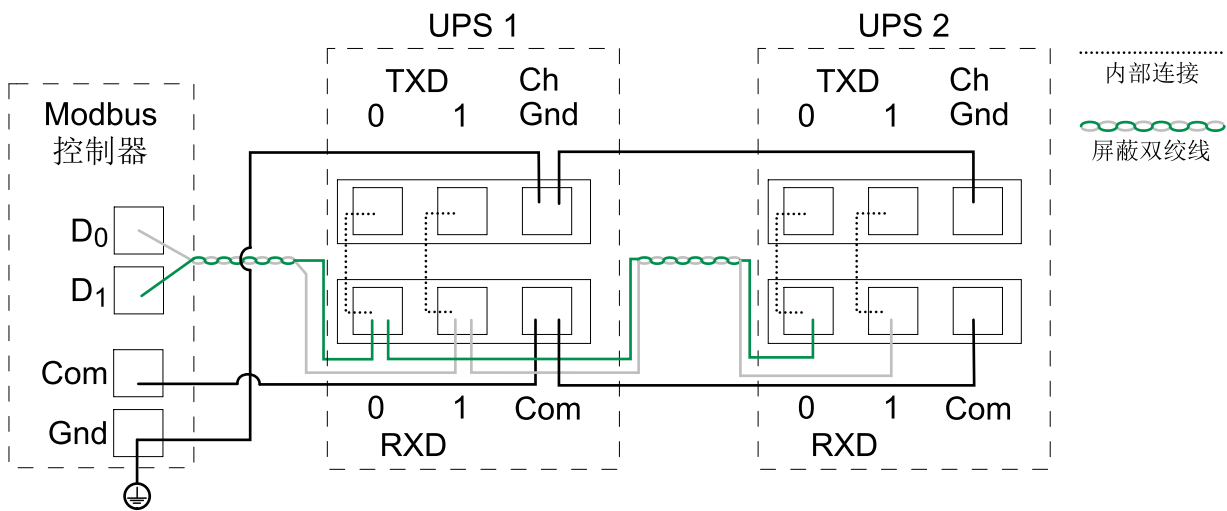
2. 连接 Modbus 线缆。使用双线或四线连接。如图所示对线缆进行屏蔽保护。

注: Modbus 连接必须使用屏蔽线缆。接地屏蔽连接须越短越好 (最好不超过 1 cm)。所有 Modbus 信号线均应为双绝缘/护套线缆, 最低额定电压为 30 VDC。

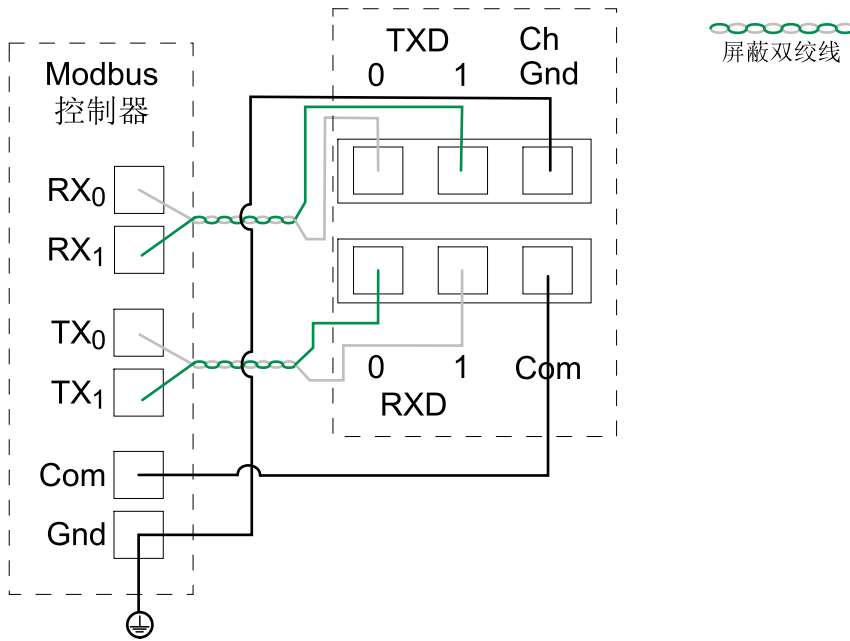
与单台 UPS 的双线连接



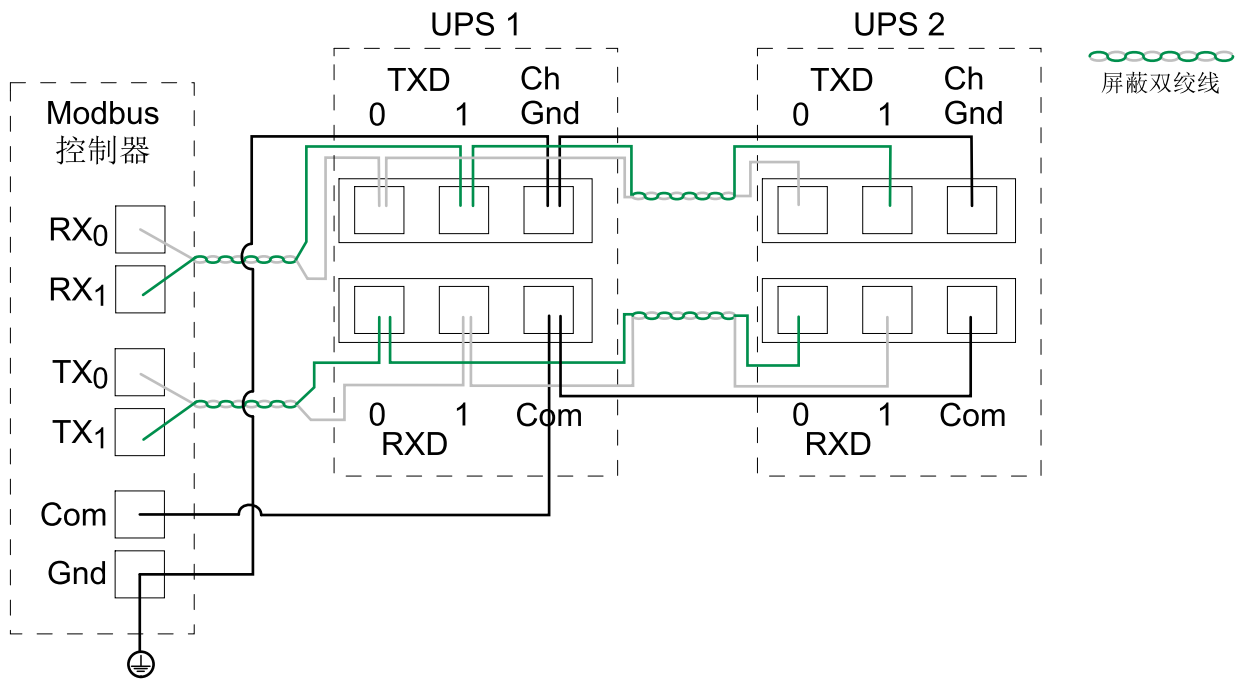
示例：与两台 UPS 的双线连接



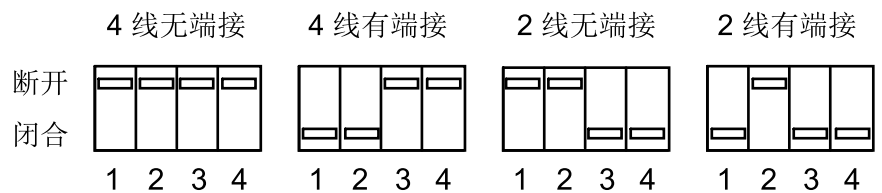
示例：与单台 UPS 的四线连接



示例：与两台 UPS 的四线连接



3. 根据需要设置 Modbus DIP 开关。



最终机械装配

I/O 机柜的最终机械装配

⚠️⚠️ 危险

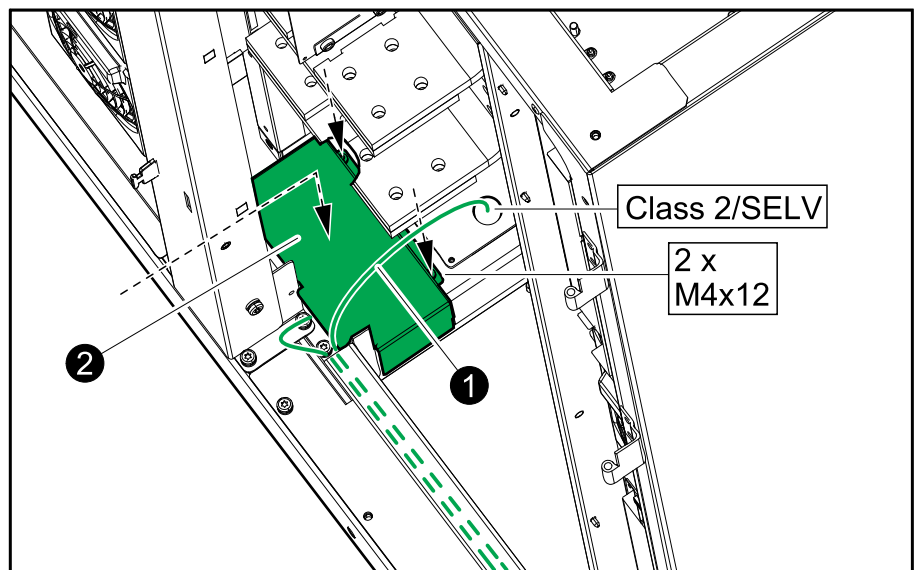
小心触电、爆炸或电弧

在 UPS 通电之前，必须正确装回所有面板和盖板。

未按说明操作将导致人身伤亡等严重后果。

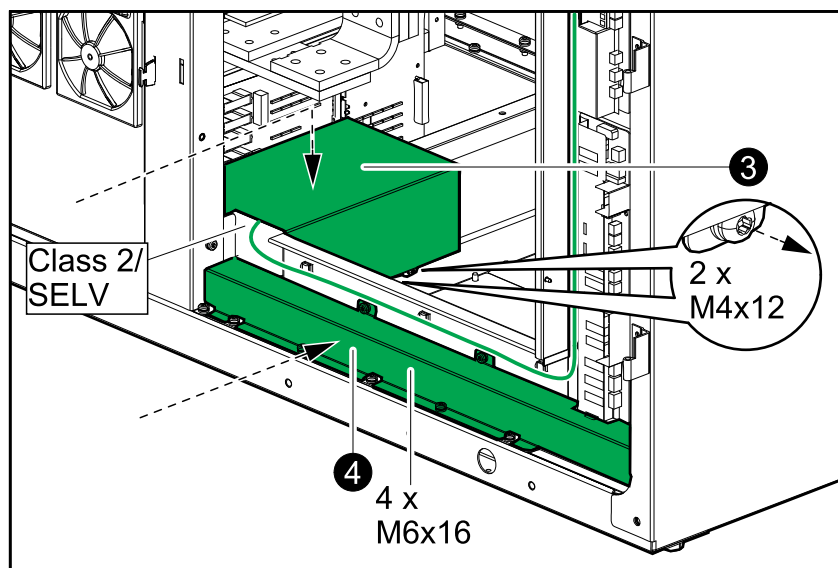
1. 提起 Class 2/SELV 线缆。

I/O 机柜正面视图



2. 将所示盒子重新装回到非 Class 2/SELV 线缆上方。
3. 将所示盒子重新装回到 2 类/ SELV 线缆上方。

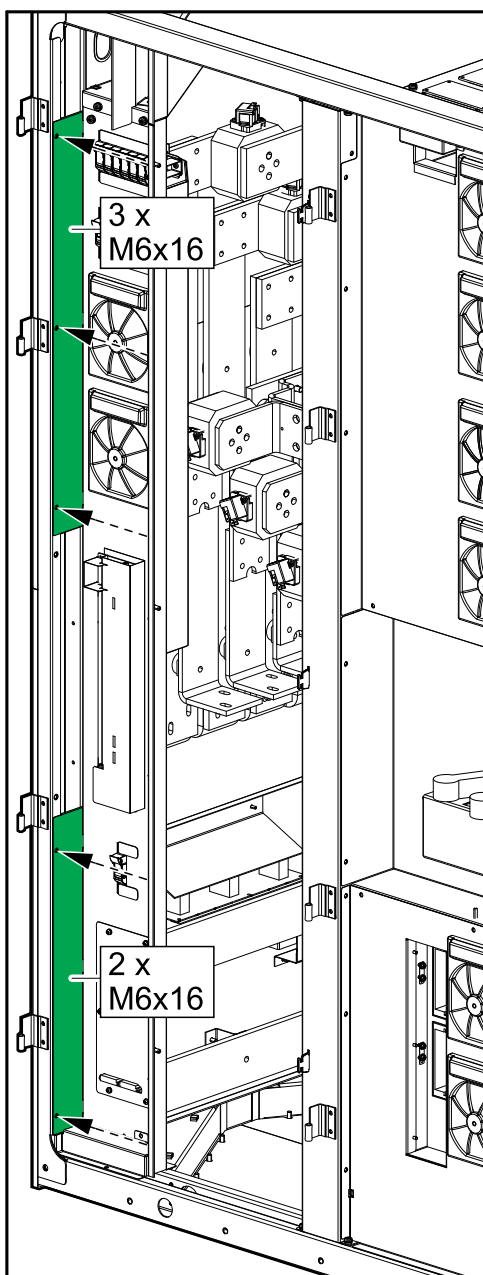
I/O 机柜正面视图



4. 将盖板重新装回到非 Class 2/SELV 线槽的上方。

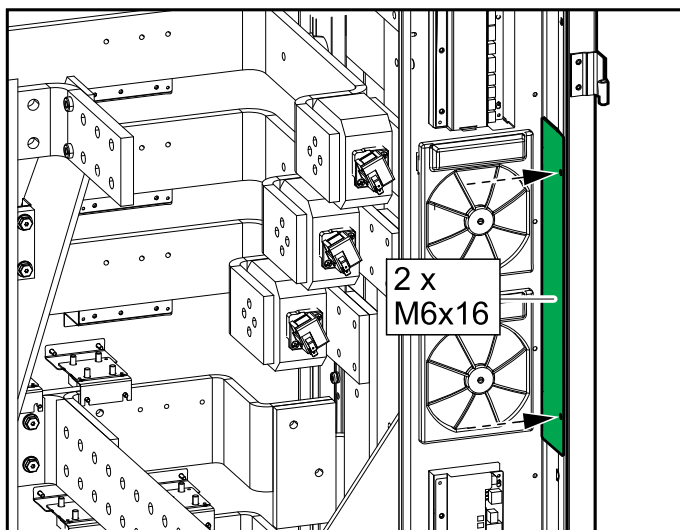
- 重新装回左侧的两个盖板。

I/O 机柜正面视图



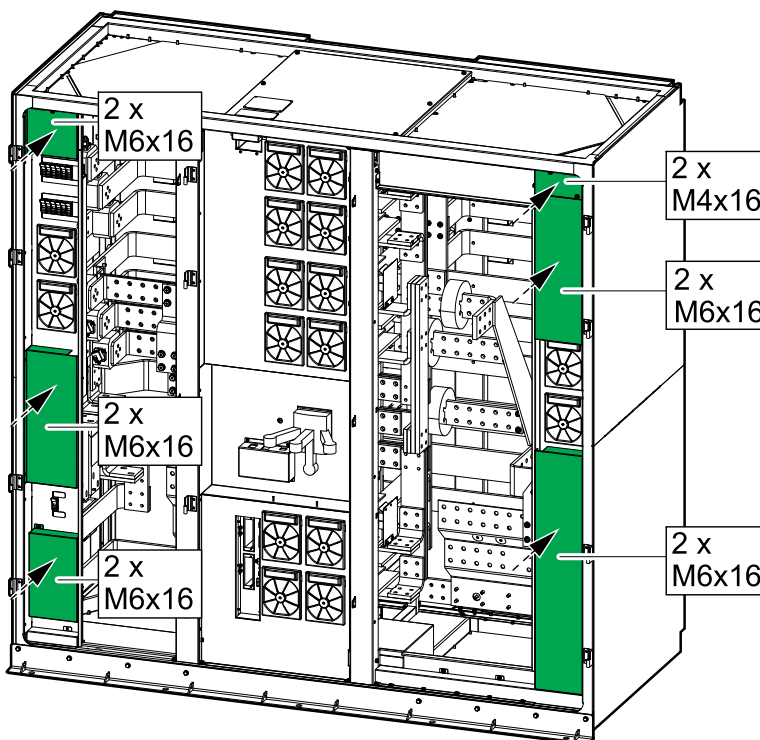
- 6. 重新装回右侧的盖板。

I/O 机柜正面视图



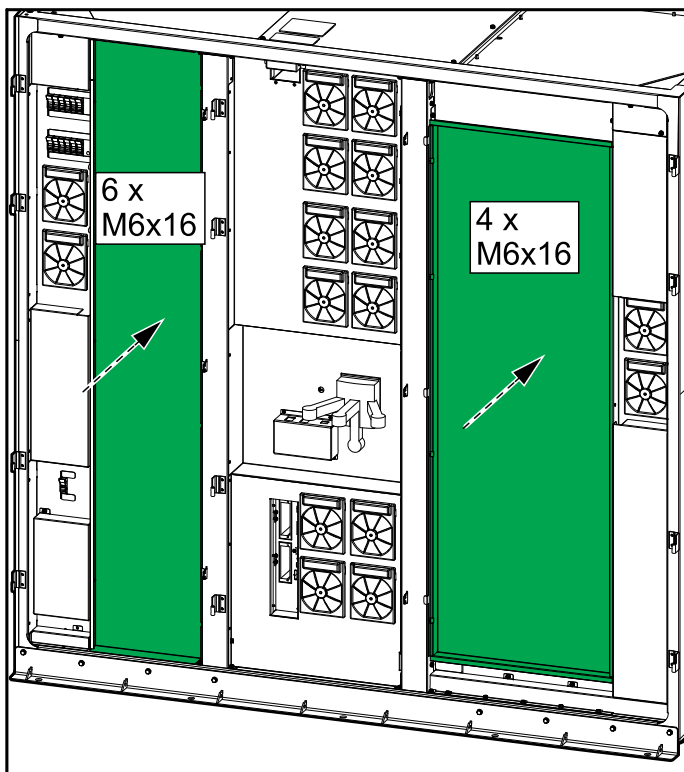
- 7. 重新装回 I/O 机柜左右两侧的六个盖板。

I/O 机柜正面视图



8. 重新装回两个金属盖板。

I/O 机柜正面视图



9. 关闭前门。

电源柜的最终机械装配

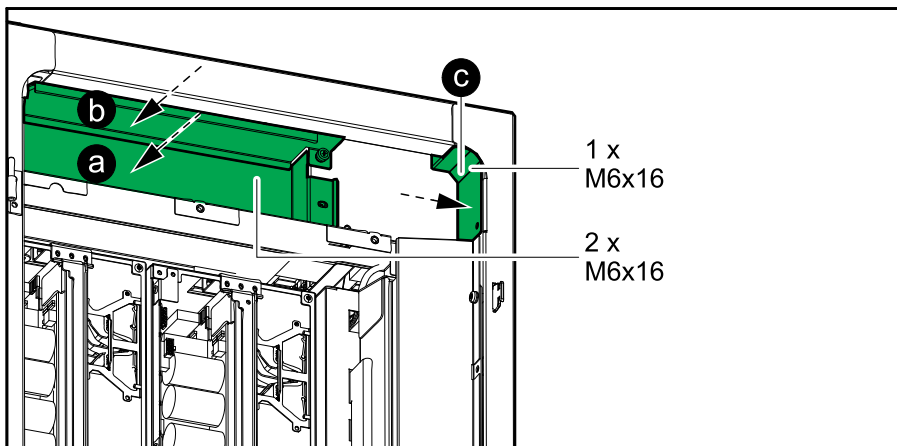
⚠️⚠️ 危险

小心触电、爆炸或电弧

在 UPS 通电之前，必须正确装回所有面板和盖板。

未按说明操作将导致人身伤亡等严重后果。

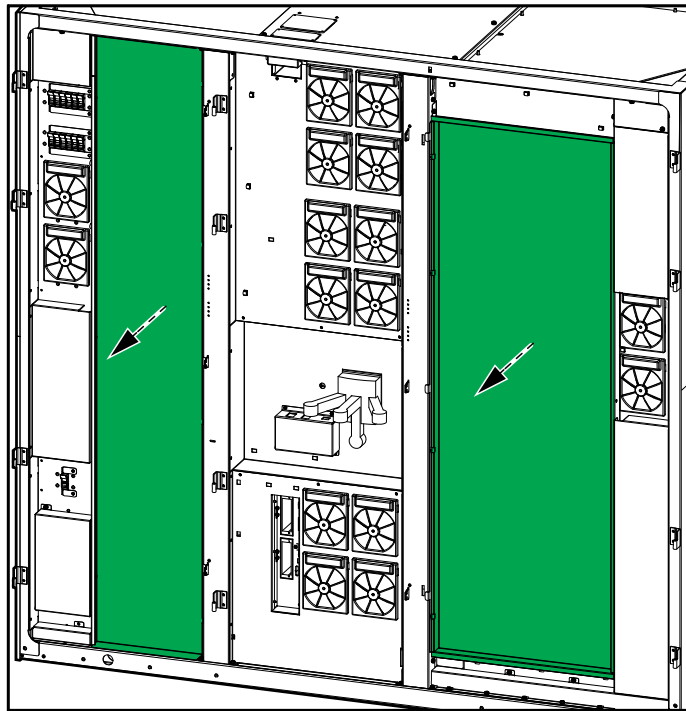
1. 按照既定顺序 (a-c) 给每个电源柜装回三块盖板。



拆除 UPS 或将其移至新位置

注: 如需拆除机柜之间的互联铜排，请联系施耐德电气。

1. 将 UPS 完全关机 - 遵循 UPS 操作手册说明。
2. 将开关设备中的所有断路器锁定在 OFF (断开) 位置。
3. 将开关设备/电池解决方案中的所有电池断路器锁定在 OFF (断开) 位置。
4. 打开 UPS 前门。
5. 将反向馈电断路器 BF2 (如有) 锁定在 OFF (断开) 位置。
6. 打开 I/O 机柜和电源柜的前门。
7. 从 I/O 机柜上拆下两个金属盖板。



8. 在继续操作前，测量并确认每个输入/旁路/输出/DC 铜排上没有电压。

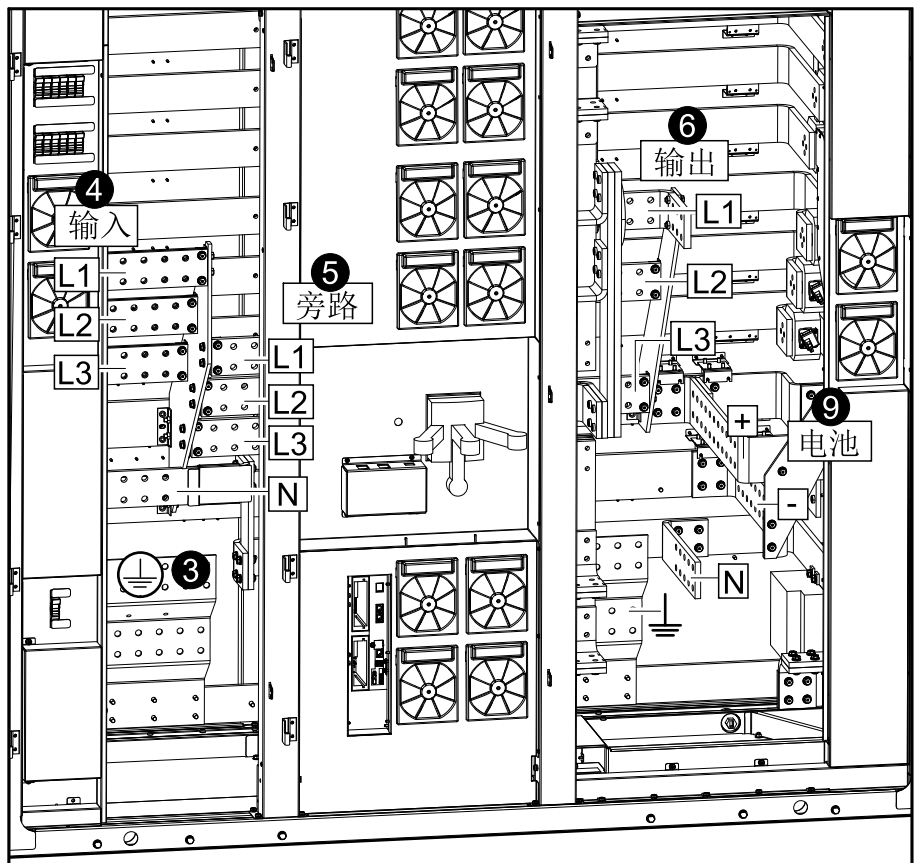
⚠️⚠️ 危险

小心触电、爆炸或电弧

在继续操作前，测量并确认每个输入/旁路/输出/DC 铜排上没有电压。

未按说明操作将导致人身伤亡等严重后果。

I/O 机柜正面视图



9. 断开并拆下 I/O 机柜的所有电源线。详见380 V、400 V、415V 和 440 V 系统中的电源线连接, 65 页或480 V 系统中的电源线连接, 68 页。
10. 断开并拆下 I/O 机柜的所有信号线。详见信号线, 71 页。
11. 如需拆除机柜之间的互联铜排，请联系施耐德电气。互联铜排只能由施耐德电气认证的现场服务代表或服务合作伙伴拆卸。
12. 拆下机柜正面的抗震固定支架。妥善保存以备日后重新装回。详见安装正面固定支架, 70 页。
13. 拆下机柜的顶部并柜支架和互联螺钉。松开机柜正面的螺栓将机柜从背面固定支架卸下。详见机柜的摆放, 51 页。
14. 将所有拆下的盖板重新装回机柜。详见 I/O 机柜的最终机械装配, 92 页和电源柜的最终机械装配, 95 页。
15. 关闭并锁定机柜前门。
16. 抬起机柜的支脚，直至脚轮与地面完全接触。

17. 现在您就可以通过脚轮单独移动每个机柜。

▲ 警告

当心倾倒

- 机柜的脚轮专用于在平坦、坚硬和水平表面上运输。
- 机柜的脚轮适用于短距离（即同一建筑内）运输。
- 缓慢移动，同时密切注意地面状况和机柜平衡情况。

未按说明操作可能导致人身伤亡或设备损坏等严重后果。

18. 拆下机柜背部的抗震固定支架。妥善保存以备日后重新装回。详见安装背面固定支架, 49 页。

19. 对于运输距离较长或不适合使用机柜脚轮的情况：

▲ 警告

当心倾倒

如果运输距离较长或不适合使用 UPS 脚轮，请确保：

- 运输人员具有必要技能并经过相应培训；
- 使用适当工具安全抬起和运输机柜；
- 采用适当保护措施（例如包裹或包装）防止产品受损。

未按说明操作可能导致人身伤亡或设备损坏等严重后果。

▲ 警告

当心机柜倾倒

电源柜头重脚轻，易于倾倒。在搬运和准备运输/装运时应采取适当预防措施。

未按说明操作可能导致人身伤亡或设备损坏等严重后果。

运输要求：

- 将 UPS 直立固定在适当托盘中央。托盘必须能够承受机柜的重量。I/O 机柜重量：876 kg (1931 lb)。电源柜重量：540 kg (1190 lb)。
- 采用适当方法将机柜固定到托盘上。

▲ 危险

当心倾倒

- 机柜放置到托盘上后必须立即妥善固定。
- 固定用五金件必须足够坚固，能够承受装卸和运输过程中的振动和冲击。

未按说明操作将导致人身伤亡等严重后果。

▲ 警告

避免异常操作

切勿使用叉车/托盘车直接通过框架吊起/托起机柜，以免造成框架弯曲或损坏。

未按说明操作可能导致人身伤亡或设备损坏等严重后果。

20. 执行以下操作之一：
 - 拆除机柜，或
 - 将 I/O 机柜/电源机柜移至新位置进行安装。
21. **仅适用于在新位置安装 UPS**：按照安装手册在新位置安装 I/O 机柜和电源柜。有关安装概述，请参阅安装步骤, 48 页。启动操作必须由施耐德电气工程师来完成。

⚠⚠ 危险

小心触电、爆炸或电弧

启动操作必须由施耐德电气工程师来完成。

未按说明操作将导致人身伤亡等严重后果。

Schneider Electric
35 rue Joseph Monier
92500 Rueil Malmaison
France

+ 33 (0) 1 41 29 70 00

www.se.com



由于各种标准、规范和设计不时变更，请索取对本出版物中给出的信息的确认。

© 2016 – 2025 Schneider Electric. 版权所有。

990-5783K-037