

Galaxy VXL

500~1250kW UPS 380/400/415V

작동 매뉴얼

최신 업데이트는 Schneider Electric 웹 사이트에서 제공됩니다

2025년 12월



법률 정보

이 문서에서 제공하는 정보에는 제품/솔루션과 관련된 일반적인 설명, 기술적 특징 및/또는 권장 사항이 포함되어 있습니다.

이 문서는 상세 연구 또는 운영 관련 및 현장 관련 개발 또는 개략적인 계획을 대체하기 위한 것이 아닙니다. 이 문서는 특정 사용자 애플리케이션에 대한 제품/솔루션의 적합성 또는 신뢰성을 판단하기 위해 사용되지 않아야 합니다. 해당 특정 애플리케이션과 관련하여 제품/솔루션에 대한 적절하고 포괄적인 위험 분석, 평가 및 테스트를 직접 수행하거나 자신이 선택한 전문가(통합자, 지정자 등)를 통해 수행하도록 하는 것은 해당 사용자의 의무입니다.

이 문서에서 언급되는 Schneider Electric 브랜드 및 Schneider Electric SE와 그 자회사의 모든 상표는 Schneider Electric SE 또는 그 자회사의 자산입니다. 기타 모든 브랜드는 각 소유자의 상표일 수 있습니다.

이 문서 및 해당 콘텐츠는 관련 저작권법의 보호를 받으며 정보 제공용으로만 제공됩니다. Schneider Electric의 사전 서면 승인 없이는 그 목적을 불문하고 이 문서의 어떠한 부분도 어떤 형태로든 또는 어떤 수단(전자적, 기계적, 복사, 녹음 등)을 통해서든 복제하거나 전송할 수 없습니다.

Schneider Electric은 본 문서 또는 그 콘텐츠를 상업적인 용도로 사용할 수 있는 어떠한 권리나 라이선스도 부여하지 않습니다. 단, 본 가이드를 "있는 그대로" 참고하기 위한 비독점적 및 개인적인 라이선스는 예외로 합니다.

Schneider Electric은 언제든지 통지 없이 이 문서의 내용이나 형식을 변경하거나 업데이트할 수 있는 권리를 보유합니다.

관련 법률에서 허용되는 범위 내에서, **Schneider Electric**과 그 자회사는 이 문서의 정보 내용에서 발견되는 오류나 누락 사항 및 해당 내용의 의도되지 않은 사용 및 잘못된 사용에 대해서 어떠한 책임 또는 배상책임을 지지 않습니다.

온라인 제품 설명서 액세스

여기에서 특정 UPS에 대한 UPS 설명서, 제출 도면 및 기타 문서를 찾아보십시오.

웹 브라우저에서 <https://www.go2se.com/ref=> 및 해당 제품의 상업 참조를 입력합니다.

예: <https://www.go2se.com/ref=GVXL0K1250HS>

여기에서 UPS 설명서, 관련 보조 제품 설명서, 옵션 설명서를 찾아보십시오.

코드를 스캔하여 Galaxy VXL 온라인 매뉴얼 포털로 이동합니다.

IEC(380/400/415V)



https://www.productinfo.schneider-electric.com/galaxyvxl_iec/

여기에서 UPS 설치 설명서, UPS 사용 설명서, UPS 기술 사양을 확인할 수 있으며, 보조 제품 및 옵션에 대한 설치 설명서도 찾을 수 있습니다.

이 온라인 매뉴얼 포털은 모든 장치에서 사용할 수 있으며 디지털 페이지, 포털의 다양한 문서에 대한 검색 기능 및 오프라인 사용을 위한 PDF 다운로드 기능을 제공합니다.

여기에서 Galaxy VXL에 대해 자세히 알아보십시오.

이 제품에 대한 자세한 내용은 <https://www.se.com/ww/en/product-range/209756733>에서 확인할 수 있습니다.

목차

중요 안전 지침 - 본 지침을 잘 숙지하십시오.....	7
전자기 호환성.....	8
안전 주의.....	8
사이버 보안 권장 사항.....	9
단일 시스템 개요.....	10
병렬 시스템 개요.....	11
사용자 인터페이스 개요.....	12
디스플레이.....	12
메뉴 트리.....	14
SLC(시스템 레벨 컨트롤러) 및 UC(장치 컨트롤러) 개요.....	18
작동 모드.....	19
UPS 모드.....	19
시스템 모드.....	22
구성.....	24
디스플레이 언어 설정.....	24
암호 변경.....	24
UPS 입력 구성.....	25
출력 구성.....	27
출력 변압기 전압 보상.....	28
배터리 솔루션 구성.....	29
고효율 모드 구성.....	32
입력 접점이 활성화되면 배터리 작동을 우선 순위로 지정하기 위한 구성 보 기.....	33
최대 수요 전력 감소 모드 사용 설정.....	34
분산 에너지 자원(DER)으로서 UPS 참여 상태 보기.....	35
차단 장치 구성.....	36
입력 접점 구성.....	37
출력 릴레이 구성.....	38
네트워크 구성.....	40
Modbus 구성.....	42
UPS 이름 설정.....	44
날짜 및 시간 설정.....	44
디스플레이 기본 설정 구성.....	44
전면 도어의 LED 스트립 구성.....	44
먼지 필터 사전 알림 설정.....	45
운전 절차.....	46
정상 작동 모드에서 스테틱 바이패스 작동 모드로 전환.....	46
스테틱 바이패스 운전 모드에서 정상 운전 모드로 절체.....	46
인버터 끄기.....	47
인버터 켜기.....	47
충전기 모드 설정.....	48
UPS 시스템을 유지보수 바이패스 작동으로 종료.....	49
솔레노이드 키 해제 장치(SKRU)가 설치된 단일 UPS 시스템의 유지보수 바이 패스 작동으로 종료.....	50
병렬 시스템에서 단일 UPS 분리.....	51
유지보수 바이패스 작동에서 UPS 시스템 시작.....	52

솔레노이드 키 해제 장치(SKRU)가 설치된 단일 UPS 시스템의 유지보수 바이패스 작동에서 시작	53
UPS 시작 및 실행 중인 병렬 시스템에 추가.....	54
구성된 네트워크 관리 인터페이스에 액세스.....	55
HTTP/HTTPS 프로토콜 사용.....	55
SNMP 프로토콜 사용	56
로그 보기	57
시스템 상태 정보 보기.....	58
테스트	62
런타임 보정 테스트 시작	63
런타임 보정 테스트 중지	63
배터리 테스트 시작.....	64
배터리 테스트 중지.....	64
단일 UPS 시스템에서 배터리 SPoT 모드 테스트 수행	65
유지보수	67
권장 PPE(개인 보호 장비).....	67
온도/습도 센서 연결(옵션)	67
먼지 필터 교체(GVXLOPT007)	68
Live Swap: 전원 모듈 추가, 제거 또는 교체.....	70
교체 부품이 필요한지 확인	77
문제 해결	78
UPS 작동 모드별 LED 스트립 조명	78
UPS 작동 모드별 상태 LED 조명.....	79
파워모듈의 상태 LED	80
UPS 보고서를 USB 장치로 내보내기	81
USB 장치에 UPS 설정 저장	82
USB 장치에서 UPS 설정 복원	83
디스플레이가 작동하지 않는 유지보수 바이패스 작동에서 UPS 시스템 종료	84
디스플레이가 작동하지 않는 유지보수 바이패스 작동에서 UPS 시스템 시작	84

중요 안전 지침 - 본 지침을 잘 숙지하십시오.

장비를 설치, 운영, 수리 또는 정비하기 전에 본 지침을 잘 읽고 장비를 관찰하여 익숙해 지십시오. 위험 가능성을 경고하거나 절차를 명확하게 설명하고 간소화해 주는 정보를 강조하기 위해 본 설명서 또는 장비 곳곳에 다음과 같은 안전 메시지가 표시되어 있습니다.



'위험' 또는 '경고' 안전 메시지 옆에 이 기호가 있으면 전기 위험이 존재하며 지침을 따르지 않을 경우 상해가 발생할 수 있다는 것을 의미합니다.



이 기호는 안전 경고 기호입니다. 이 기호는 부상의 위험성을 경고하는데 사용됩니다. 부상 또는 사망에 이르지 않도록 이 기호가 표시된 모든 안전 메시지를 준수하십시오.

▲ 위험

위험은 주의하지 않으면 반드시 사망 또는 중상을 초래하는 위험한 상황을 나타냅니다.

이러한 지침을 따르지 않을 경우 심각한 부상 또는 사망으로 이어질 수 있습니다.

▲ 경고

경고는 주의하지 않으면 사망 또는 중상을 초래할 가능성이 있는 위험한 상황을 나타냅니다.

이러한 지침을 따르지 않을 경우 심각한 부상 또는 사망으로 이어지거나 장비가 손상될 수 있습니다.

▲ 주의

주의는 주의하지 않으면 가벼운 부상을 초래할 수 있는 위험한 상황을 나타냅니다.

이러한 지침을 따르지 않을 경우 부상 또는 장비 손상이 초래될 수 있습니다.

주의 사항

주의 사항은 부상 위험과 상관없는 작업 방식에 대한 정보를 나타낼 때 사용됩니다. 이 유형의 안전 메시지에는 안전 경고 기호가 사용되지 않습니다.

이러한 지침을 따르지 않을 경우 장비 손상이 초래될 수 있습니다.

참고:

전기 장비는 자격을 갖춘 기술자만 설치, 작동, 서비스 및 유지보수할 수 있습니다. Schneider Electric은 본 자료를 사용하여 발생하는 모든 결과에 대하여 어떠한 책임도 지지 않습니다.

자격을 갖춘 기술자란 전기 기기의 조립, 설치 및 운영에 대한 기술과 지식을 갖춘 사람으로서 전기 관련 위험을 인식하고 예방할 수 있는 안전 교육을 받은 사람을 의미합니다.

IEC 62040-1 발췌: '무정전 전원 시스템(UPS) -- 파트 1: 안전 요구 사항'에 따라 배터리 액세스를 비롯하여 이 장비는 숙련된 기술자가 검사, 설치 및 유지보수해야 합니다.

숙련된 기술자란 장비로 인해 발생할 수 있는 위험을 인식하고 이를 예방할 수 있도록 관련 교육을 받고 경험을 갖춘 사람을 의미합니다(IEC 62040-1, 섹션 3.102 참조).

전자기 호환성

주의 사항

전자파 장애 위험

이 제품은 IEC 62040-2에 따라 카테고리 C3에 해당합니다. 교란을 방지하기 위해 설치 제한 또는 추가 조치가 필요할 수 있는 제2 환경에서 상업용 및 산업용으로 사용됩니다. 제2 환경에는 중간 변압기 없이 공공용 저전압 주 전원 공급에 직접 연결된 주거, 상업 및 경공업 지역 외에도 모든 상업, 경공업 및 산업 지역이 포함됩니다. 설치 및 케이블 작업 시 전자기 호환성 규정을 준수해야 합니다. 예:

- 케이블 분리,
- 해당하는 경우 차폐 또는 특수 케이블 사용,
- 접지된 금속 케이블 트레이 및 지지대 사용.

이러한 지침을 따르지 않을 경우 장비 손상이 초래될 수 있습니다.

안전 주의

⚡⚠ 위험

감전, 폭발 또는 아크 플래시 위험

이 문서에 설명된 모든 안전 지침을 읽고, 숙지하고 따르십시오.

이러한 지침을 따르지 않을 경우 심각한 부상 또는 사망으로 이어질 수 있습니다.

⚡⚠ 위험

감전, 폭발 또는 아크 플래시 위험

UPS 시스템을 전기 결선한 후 시스템을 시작하지 마십시오. 시작 과정은 Schneider Electric이 수행해야 합니다.

이러한 지침을 따르지 않을 경우 심각한 부상 또는 사망으로 이어질 수 있습니다.

사이버 보안 권장 사항

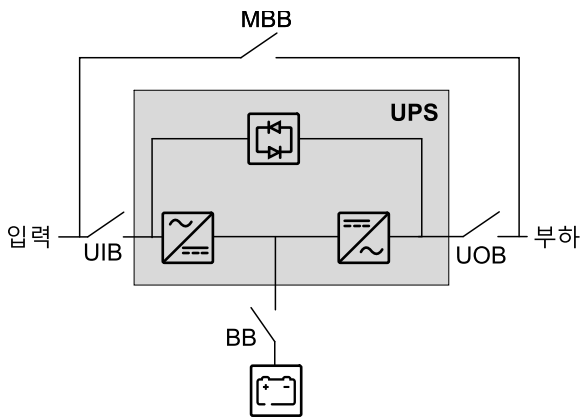
- 접근이 제한된 장소에 UPS를 설치하십시오.
- 유지보수 및 서비스 직원에게만 UPS에 대한 접근 권한을 부여하십시오.
- 제한 구역에 '승인받은 직원만 출입 가능'이라고 표시하십시오.
- 제한 구역에 대한 접근을 물리적 또는 전자 감사 추적을 통해 기록하십시오.

단일 시스템 개요

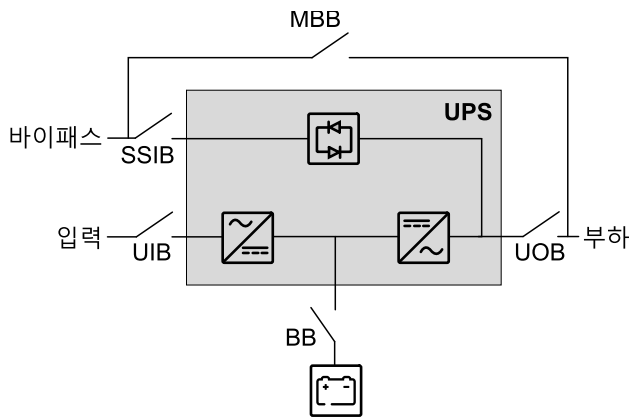
UIB	장치 입력 차단 장치
SSIB	스태틱 스위치 입력 차단 장치
UOB	장치 출력 차단 장치
BB	배터리 차단 장치
MBB	유지보수 바이패스 차단 장치

주의: Schneider Electric 문서에서 '차단 장치'는 구성에 따라 위치가 달라질 수 있으므로 회로 차단기 또는 스위치를 포괄하는 일반적인 용어로 사용됩니다. 개별 구성에 대한 세부 사항은 전기 도면 및/또는 각 차단 장치 전면에 표시된 기호를 참조하십시오.

단일 시스템 - 단일 입력 전원



단일 시스템 - 이중 입력 전원



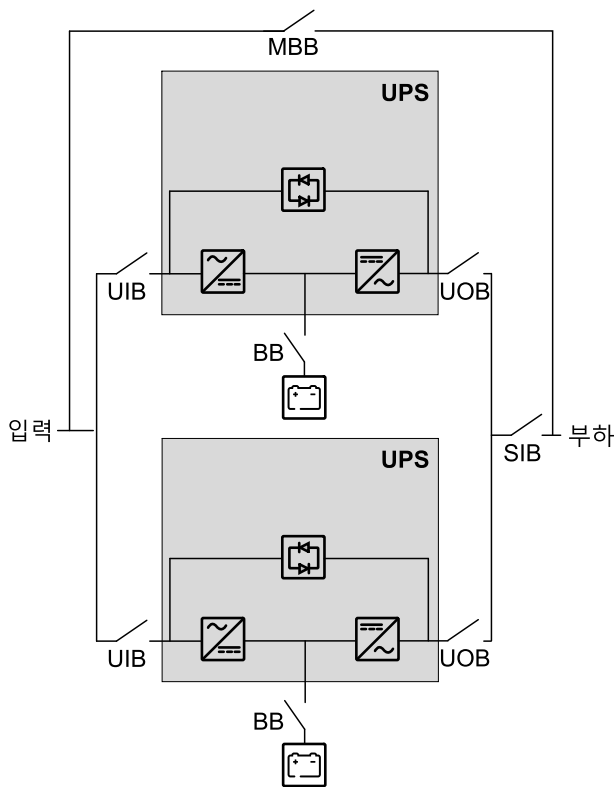
병렬 시스템 개요

UIB	장치 입력 차단 장치
SSIB	스태틱 스위치 입력 차단 장치
UOB	장치 출력 차단 장치
SIB	시스템 격리 차단 장치
BB	배터리 차단 장치
MBB	유지보수 바이패스 차단 장치

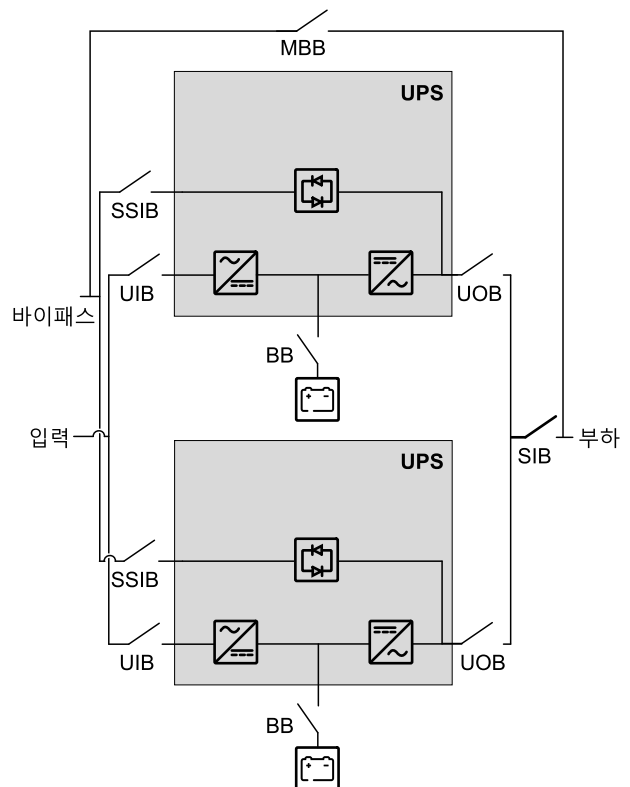
주의: Schneider Electric 문서에서 '차단 장치'는 구성에 따라 위치가 달라질 수 있으므로 회로 차단기 또는 스위치를 포괄하는 일반적인 용어로 사용됩니다. 개별 구성에 대한 세부 사항은 전기 도면 및/또는 각 차단 장치 전면에 표시된 기호를 참조하십시오.

Galaxy VXL은 용량 확장을 위해 최대 4개의 UPS를 병렬로 연결하여 사용할 수 있으며, 최대 4+1개의 UPS를 병렬로 연결하여 개별 UIB 및 SSIB를 갖춘 리던던시 시스템으로 구성할 수 있습니다.

병렬 시스템 - 단일 입력 전원



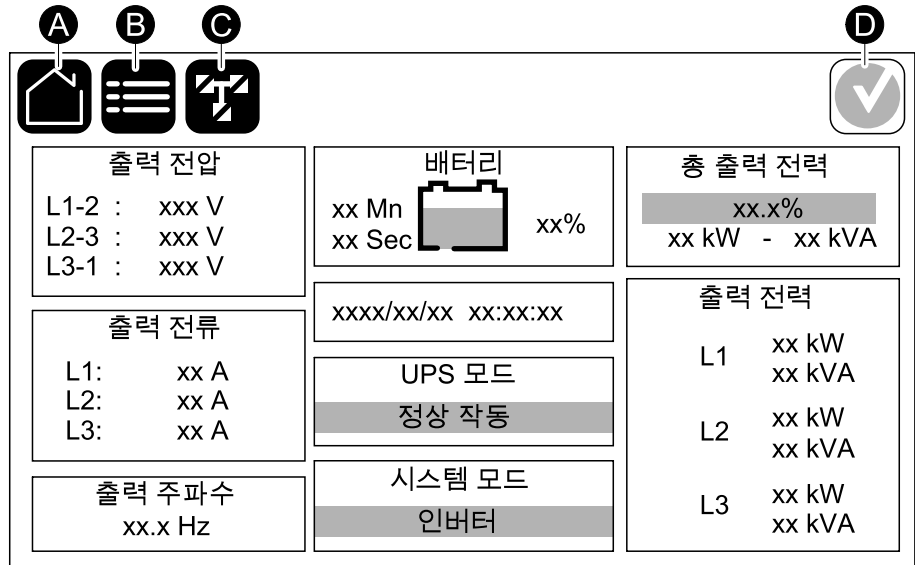
병렬 시스템 - 이중 입력 전원



사용자 인터페이스 개요

디스플레이

홈 화면 개요



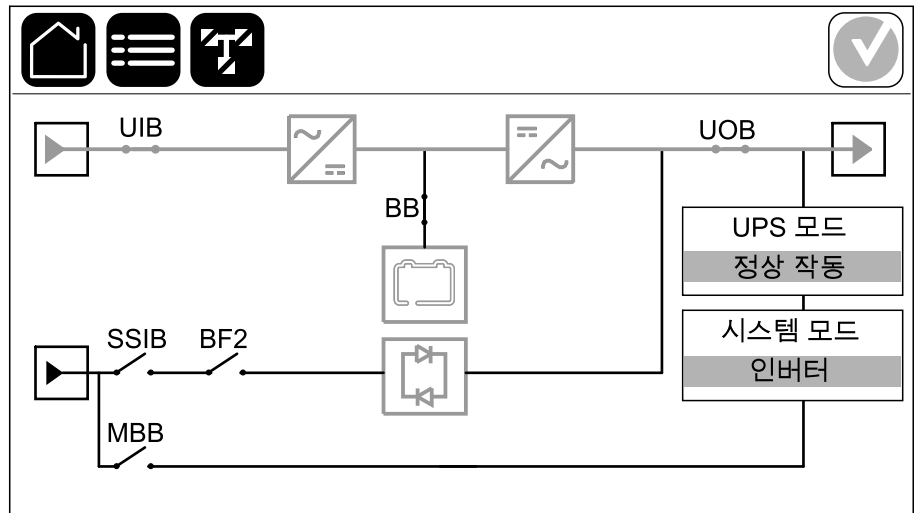
- A. 홈 버튼 - 홈 화면으로 돌아가려면 아무 화면에서 이 버튼을 누릅니다.
- B. 주 메뉴 버튼 - 메뉴에 액세스하려면 아무 화면에서 이 버튼을 누릅니다.
- C. 모형도 버튼 - 모형도에 액세스하려면 아무 화면에서 이 버튼을 누릅니다.
- D. 알람 상태 기호 - 활성 알람 로그에 액세스하려면 아무 화면에서 이 버튼을 누릅니다.

홈 화면의 출력 또는 배터리 필드를 누르면 상세 측정 페이지로 바로 이동할 수 있습니다.

모형도

모형도는 시스템 구성에 맞게 조정되며, 여기에 보이는 모형도는 하나의 예입니다.

단일 UPS 시스템 - 이중 입력 전원 예

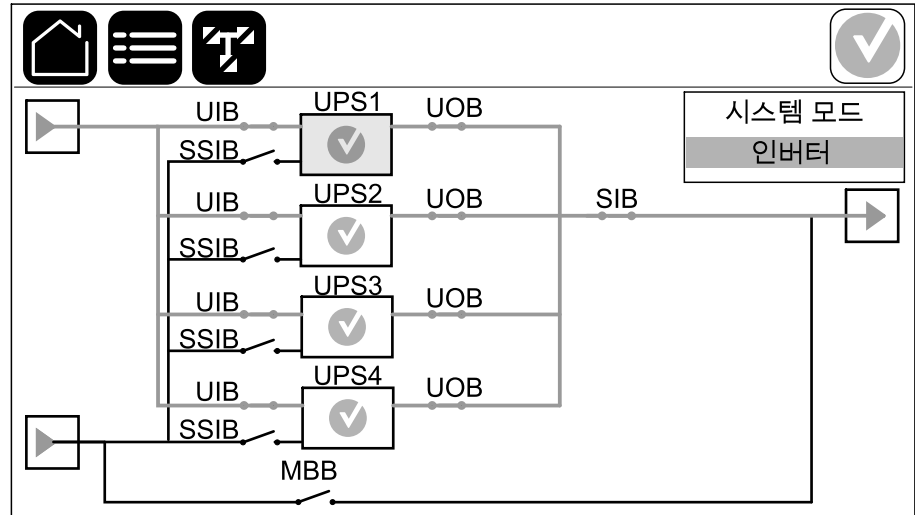


모형도의 녹색 전원선(그림에서는 회색)은 UPS 시스템의 전력 흐름을 보여줍니다. 활성 모듈(인버터, 정류기, 배터리, 스택 스위치 등)은 녹색으로 표시되고 비활성 모듈은 검은색으로 표시됩니다. 빨간색으로 표시된 모듈은 작동하지 않거나 알람 상태인 모듈입니다.

주의: 모니터링을 위해 더 많은 배터리 차단 장치가 연결되고 구성된 경우 모형도에는 하나의 배터리 차단 장치 BB만 표시됩니다. 하나 이상의 모니터링되는 배터리 차단 장치가 닫힘 위치에 있는 경우 모형도의 BB는 닫힘으로 표시됩니다. 모니터링되는 배터리 차단 장치가 모두 열림 위치에 있는 경우 모형도의 BB는 열림으로 표시됩니다.

병렬 시스템용 모형도에서 회색 UPS를 누르면 UPS 레벨의 모형도가 표시됩니다.

병렬 시스템 - 개별 UIB 및 SSIB가 포함된 이중 입력 전원 예



알람 상태 기호

디스플레이의 오른쪽 상단 모서리에 있는 알람 상태 기호(그림에서 회색)는 UPS 시스템의 알람 상태에 따라 변경됩니다.

	녹색: UPS 시스템에 알람이 없습니다.
	파란색: UPS 시스템에 정보 알람이 있습니다. 알람 상태 기호를 눌러 활성 알람 로그를 확인하십시오.
	노란색: UPS 시스템에는 경고 알람이 있습니다. 알람 상태 기호를 눌러 활성 알람 로그를 확인하십시오.
	빨간색: UPS 시스템에 위험 알람이 있습니다. 알람 상태 기호를 눌러 활성 알람 로그를 확인하십시오.

메뉴 트리

주 메뉴

- 상태 - 상태의 하위 메뉴, 14 페이지를 참조하십시오.
- 로그 - 로그 보기, 57 페이지를 참조하십시오.
- 제어 - 제어의 하위 메뉴, 15 페이지를 참조하십시오.
- 구성 - 구성의 하위 메뉴, 16 페이지를 참조하십시오.
- 유지보수 - 유지보수의 하위 메뉴, 17 페이지를 참조하십시오.
- 통계 - 통계의 하위 메뉴, 17 페이지를 참조하십시오.
- 정보 - 정보의 하위 메뉴, 17 페이지를 참조하십시오.
- 로그아웃 - 암호 변경, 24 페이지를 참조하십시오.
- 깃발 버튼 - 디스플레이 언어를 설정하려면 이 버튼을 누릅니다. 디스플레이 언어 설정, 24 페이지를 참조하십시오.

상태의 하위 메뉴

- 상태 - 시스템 상태 정보 보기, 58 페이지를 참조하십시오.
 - 입력
 - 출력
 - 바이패스
 - 배터리
 - 온도
 - 파워모듈
 - 최대 수요 전력 감소
 - 병렬⁽¹⁾

(1) 이 메뉴는 병렬 시스템에서만 사용할 수 있습니다.

제어의 하위 메뉴

- 제어⁽²⁾
 - 작동 모드
 - **바이패스 작동으로 전환** - 정상 작동 모드에서 스태틱 바이패스 작동 모드로 전환, 46 페이지를 참조하십시오.
 - **정상 작동으로 전환** - 스태틱 바이패스 운전 모드에서 정상 운전 모드로 절체, 46 페이지를 참조하십시오.
 - 인버터
 - **인버터 켜짐** - 인버터 켜기, 47 페이지를 참조하십시오.
 - **인버터 꺼짐** - 인버터 끄기, 47 페이지를 참조하십시오.
 - 충전기 - 충전기 모드 설정, 48 페이지를 참조하십시오.
 - 부동
 - 부스트
 - 균등
 - 안내 시퀀스
 - **UPS 시스템 시작** - 유지보수 바이패스 작동에서 UPS 시스템 시작, 52 페이지를 참조하십시오.
 - **병렬 시스템에서 UPS 시작⁽³⁾** - 유지보수 바이패스 작동에서 UPS 시스템 시작, 52 페이지를 참조하십시오.
 - **UPS 시스템 종료** - UPS 시스템을 유지보수 바이패스 작동으로 종료, 49 페이지를 참조하십시오.
 - **병렬 시스템에서 UPS 종료⁽³⁾** - UPS 시스템을 유지보수 바이패스 작동으로 종료, 49 페이지를 참조하십시오.

⁽²⁾ 이 메뉴에 액세스하려면 관리자 로그인이 필요합니다.
⁽³⁾ 이 메뉴는 병렬 시스템에서만 사용할 수 있습니다.

구성의 하위 메뉴

- 구성⁽⁴⁾
 - **UPS** - UPS 입력 구성, 25 페이지를 참조하십시오.
 - **출력** - 출력 구성, 27 페이지를 참조하십시오.
 - **배터리** - 배터리 솔루션 구성, 29 페이지를 참조하십시오.
 - **표준**
 - ◇ 일반 설정
 - **사용자 정의**
 - ◇ 일반 설정
 - ◇ 특정 설정
 - **고효율** - 고효율 모드 구성, 32 페이지를 참조하십시오.
 - **그리드 인터랙티브 UPS** - 입력 접점이 활성화되면 배터리 작동을 우선 순위로 지정하기 위한 구성 보기, 33 페이지 및 최대 수요 전력 감소 모드 사용 설정, 34 페이지를 참조하십시오.
 - **보호 Modbus**
 - ◇ 새 키 생성
 - **차단기** - 차단 장치 구성, 36 페이지를 참조하십시오.
 - **접점 및 릴레이**
 - **입력 접점** - 입력 접점 구성, 37 페이지를 참조하십시오.
 - **출력 릴레이** - 출력 릴레이 구성, 38 페이지를 참조하십시오.
 - **네트워크** - 네트워크 구성, 40 페이지를 참조하십시오.
 - **통합 NMC**
 - ◇ IPV4
 - ◇ IPV6
 - **옵션 NMC(설치된 경우)**
 - ◇ IPV4
 - ◇ IPV6
 - **Modbus** - Modbus 구성, 42 페이지를 참조하십시오.
 - **통합 NMC**
 - ◇ IPV4
 - ◇ IPV6
 - **옵션 NMC(설치된 경우)**
 - ◇ IPV4
 - ◇ IPV6
 - **일반**
 - **UPS 이름** - UPS 이름 설정, 44 페이지를 참조하십시오.
 - **날짜 및 시간** - 날짜 및 시간 설정, 44 페이지를 참조하십시오.
 - **디스플레이** - 디스플레이 기본 설정 구성, 44 페이지를 참조하십시오.
 - **LED 스트립** - 전면 도어의 LED 스트립 구성, 44 페이지를 참조하십시오.
 - **시스템**
 - **디스플레이 재부팅**
 - **미리 알림** - 먼지 필터 사전 알림 설정, 45 페이지를 참조하십시오.
 - **저장/복원** - USB 장치에 UPS 설정 저장, 82 페이지 및 USB 장치에서 UPS 설정 복원, 83 페이지를 참조하십시오.
 - **상태 업데이트**

(4) 이 메뉴에 액세스하려면 관리자 로그인が必要です.

유지보수의 하위 메뉴

- 유지보수
 - **버저** - 테스트, 62 페이지를 참조하십시오.
 - **상태 LED** - 테스트, 62 페이지 및 UPS 작동 모드별 상태 LED 조명, 79 페이지를 참조하십시오.
 - **차단기 램프** - 테스트, 62 페이지를 참조하십시오.
 - **LED 스트립** - 테스트, 62 페이지를 참조하십시오.
 - **배터리⁽⁵⁾** - 배터리 테스트 시작, 64 페이지 및 배터리 테스트 중지, 64 페이지를 참조하십시오.
 - **런타임 보정⁽⁵⁾** - 런타임 보정 테스트 시작, 63 페이지 및 런타임 보정 테스트 중지, 63 페이지를 참조하십시오.
 - **배터리 교체⁽⁵⁾**
 - **배터리 SPoT 모드⁽⁵⁾** - 단일 UPS 시스템에서 배터리 SPoT 모드 테스트 수행, 65 페이지를 참조하십시오.
 - **UPS 보고서⁽⁵⁾** - UPS 보고서를 USB 장치로 내보내기, 81 페이지를 참조하십시오.

통계의 하위 메뉴

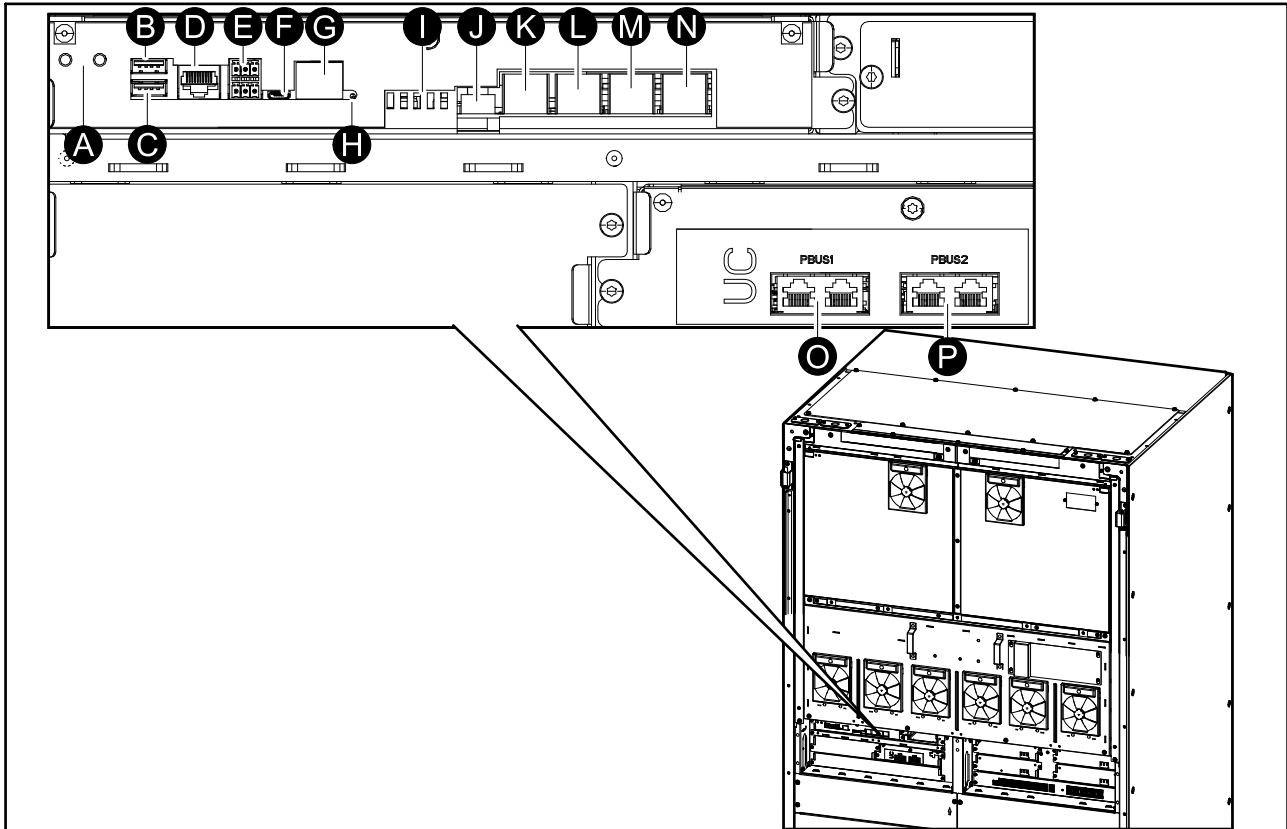
- 통계
 - 전기 절감량
 - 설정
 - 시뮬레이션

정보의 하위 메뉴

- 정보
 - **UPS**
 - **디스플레이**
 - **통합 네트워크 관리카드(NMC)**
 - **옵션 네트워크 관리카드(NMC)(설치된 경우)**

⁽⁵⁾ 이 메뉴에 액세스하려면 관리자 로그인が必要です.

SLC(시스템 레벨 컨트롤러) 및 UC(장치 컨트롤러) 개요



- A. 인버터 ON/OFF 버튼
- B. USB 포트 1⁽⁶⁾
- C. USB 포트 2⁽⁶⁾
- D. 범용 I/O⁽⁶⁾
- E. Modbus 포트⁽⁶⁾
- F. USB Micro-B 포트⁽⁶⁾
- G. 네트워크 포트⁽⁶⁾
- H. 재설정 버튼⁽⁶⁾
- I. 상태 LED⁽⁷⁾
- J. 디스플레이 전원 공급
- K. 디스플레이 포트
- L. 서비스 포트⁽⁸⁾
- M. EXT1⁽⁹⁾
- N. 향후 사용 목적
- O. PBUS 1⁽¹⁰⁾
- P. PBUS 2⁽¹⁰⁾

⁽⁶⁾ 내장 네트워크 관리 카드입니다.

⁽⁷⁾ UPS 작동 모드별 상태 LED 조명, 79 페이지를 참조하십시오.

⁽⁸⁾ 서비스 포트는 승인된 Schneider Electric 도구를 사용하는 Schneider Electric 서비스 기술자만 장치를 구성하고 로그를 검색하며 펌웨어를 업그레이드할 수 있습니다. 다른 용도로는 서비스 포트를 사용할 수 없습니다. 서비스 포트는 서비스 기술자가 UPS에 물리적으로 가까이 있고 연결을 수동으로 연결을 활성화할 때만 활성화됩니다. 네트워크에 연결하지 마십시오. 이 연결은 네트워크 작동을 위한 것이 아니므로 네트워크가 작동하지 않을 수 있습니다.

⁽⁹⁾ GVLOPT007을 위한 연결 포트(옵션)입니다.

⁽¹⁰⁾ UPS 작동 중에는 분리하지 마십시오. 네트워크에 연결하지 마십시오. 이 연결은 네트워크 작동을 위한 것이 아니므로 네트워크가 작동하지 않을 수 있습니다.

작동 모드

UPS에는 다음과 같은 두 가지 수준의 작동 모드가 있습니다.

- **UPS 모드:** 개별 UPS의 작동 모드입니다. UPS 모드, 19 페이지를 참조하십시오.
- **시스템 모드:** 부하를 공급하는 전체 UPS 시스템의 작동 모드입니다. 시스템 모드, 22 페이지를 참조하십시오.

UPS 모드

eConversion 모드

eConversion은 이중 변환에 비해 UPS가 소비하는 전기를 1/3로 줄일 수 있는 최대 보호와 최고 효율의 조합을 제공합니다. 이제 eConversion은 일반적으로 권장되는 작동 모드이며 기본적으로 UPS에서 활성화되지만 디스플레이 메뉴에서 비활성화할 수 있습니다. 활성화되면 eConversion을 항상 활성 상태로 설정하거나 디스플레이 메뉴를 통해 구성된 일정에 따라 설정할 수 있습니다.

eConversion에서 UPS는 유틸리티/주 전원이 허용 범위 내에 있는 한 스태틱 바이패스를 통해 부하의 활성 부분을 공급합니다. UPS 입력 전류에서 부하의 무효 전력 부분이 상당히 감소되므로 UPS의 입력 역률이 부하 역률에 상관없이 독립적으로 역률 1에 가깝게 유지되도록 인버터는 병렬로 계속 실행됩니다. 유틸리티/주 전원에 장애가 발생한 경우 인버터는 eConversion에서 이중 변환으로의 중단 없는 전환을 제공하는 출력 전압을 유지합니다. UPS가 eConversion 모드일 때 배터리가 충전되고 고조파 보상도 제공됩니다.

eConversion 모드는 다음과 같은 조건일 때 VXL UPS에서 사용할 수 있습니다.

- 단일 시스템에서 UPS의 부하가 5%를 초과합니다.
- 각 위상의 역률은 0.5를 초과합니다(선형 또는 후행).
- 전압 변동은 공칭 전압에 비해 10% 이하입니다(3%~10%의 조정 가능한 설정).

주의: 병렬 시스템에서 한 UPS의 eConversion 모드 설정이 변경되면 해당 설정은 병렬 시스템의 모든 UPS에 적용됩니다.

주의: 발전기를 사용하는 중에 주파수 변동이 보이는 경우(일반적으로 다운사이징으로 인해) 발전기가 켜져 있는 동안 고효율 모드를 비활성화하도록 입력 접점을 구성하는 것이 좋습니다.

주의: 외부 동기화가 필요한 경우 일반적으로 eConversion을 비활성화하는 것이 좋습니다.

이중 변환(정상 작동)

UPS는 조절된 전원으로 부하를 지원합니다. 이중 변환 모드는 시스템 출력에서 완벽한 정현파를 영구적으로 생성하지만 이 작업도 더 많은 전기를 사용합니다.

배터리 작동

유틸리티/주 전원 공급에 장애가 발생한 경우 UPS는 배터리 작동으로 전환하고 DC 소스의 조절된 전원으로 부하를 지원합니다.

자동 스테틱 바이패스 작동

UPS는 디스플레이에서의 명령에 따라 요청된 스테틱 바이패스 작동 모드로 전환될 수 있습니다. 요청된 스테틱 바이패스 작동 모드에 있는 동안 부하는 바이패스 소스에 의해 전력을 공급받습니다. 오류가 감지된 경우 UPS는 이중 변환(정상 작동) 또는 수동 스테틱 바이패스 작동 모드로 전환합니다. 요청된 스테틱 바이패스 작동 중에 유틸리티/주 전원 공급에 중단이 있는 경우 UPS는 배터리 작동 모드로 전환됩니다.

수동 스테틱 바이패스 작동

UPS의 명령이 있거나 사용자가 UPS의 인버터 OFF 버튼을 누른 경우 UPS는 수동 스테틱 바이패스 작동 모드로 들어갑니다. 수동 스테틱 바이패스 작동 모드에 있는 동안 부하는 바이패스 소스에 의해 전력을 공급받습니다.

주의: UPS가 수동 스테틱 바이패스 작동 중일 때에는 배터리를 대체 전원으로 사용할 수 없습니다.

유지보수 바이패스 작동

유지보수 바이패스 차단 장치 MBB가 외부 유지보수 바이패스 캐비닛, 유지보수 바이패스 패널 또는 타사 개폐 장치에서 닫히면 UPS는 외부 유지보수 바이패스 작동 모드로 전환됩니다. 부하는 바이패스 소스의 조절되지 않은 전력을 공급받습니다. 서비스 및 교체는 유지보수 바이패스 차단 장치 MBB를 통한 외부 유지보수 바이패스 작동 중에 전체 UPS에서 수행될 수 있습니다.

주의: UPS가 외부 유지보수 바이패스 작동 중일 때에는 배터리를 대체 전원으로 사용할 수 없습니다.

스테틱 바이패스 대기 작동

스테틱 바이패스 대기는 병렬 시스템의 개별 UPS에만 적용됩니다. UPS가 수동 스테틱 바이패스 작동으로 전환할 수 없고 병렬 시스템의 다른 UPS가 부하를 지원할 수 있는 경우, UPS는 스테틱 바이패스 대기 작동으로 전환됩니다. 스테틱 바이패스 대기에서는 해당 UPS의 출력이 꺼져 있습니다. UPS는 선호하는 작동 모드를 사용할 수 있는 경우 자동으로 해당 모드로 변경됩니다.

주의: 다른 UPS가 부하를 지원할 수 없는 경우, 병렬 시스템은 수동 스테틱 바이패스 작동으로 전환됩니다. 그러면 스테틱 바이패스 작동 모드에 있던 UPS도 수동 스테틱 바이패스 작동 모드로 전환됩니다.

배터리 테스트 모드

UPS가 배터리 자체 테스트 또는 런타임 보정을 수행 중인 경우 UPS는 배터리 테스트 모드 상태가 됩니다.

주의: 배터리 테스트는 유틸리티/주 전원에 장애가 발생하거나 위험 알람이 있는 경우 중단되고, UPS는 유틸리티/주 전원이 다시 복구되면 정상 작동 모드로 복귀합니다.

ECO 모드

ECO 모드에서 UPS는 전력 품질이 허용 범위 내에 있는 한 요청된 스테틱 바이패스를 사용하여 부하에 전력을 공급합니다. 오류(예: 바이패스 전압 허용 범위 벗어남, 출력 전압 허용 범위 벗어남, 전원 중단 등)가 감지된 경우 UPS는 이중 변환(정상 작동) 또는 수동 스테틱 바이패스로 전환됩니다. 전환 조건에 따라 최소 부하 공급 중단이 최대 10ms

까지 발생할 수 있습니다. 배터리는 UPS가 ECO 모드에 있을 때 충전됩니다. ECO 모드의 가장 큰 장점은 이중 변환에 비해 전기 전력의 소모를 줄여준다는 것입니다.

주의: 병렬 시스템에서 한 UPS의 ECO 모드 설정이 변경되면 해당 설정은 병렬 시스템의 모든 UPS에 적용됩니다.

주의: ECO 모드를 사용하려면 서비스에서 사용 설정해야 합니다.

꺼짐 모드

UPS는 부하에 전원을 공급하지 않습니다. 배터리가 충전되고 디스플레이가 켜져 있습니다.

시스템 모드

시스템 모드는 주변 개폐 장치를 포함한 전체 UPS 시스템의 출력 상태와 어떤 소스가 부하를 공급하는지를 나타냅니다.

eConversion 모드

eConversion은 이중 변환에 비해 UPS가 소비하는 전기를 1/3로 줄일 수 있는 최대 보호와 최고 효율의 조합을 제공합니다. 이제 eConversion은 일반적으로 권장되는 작동 모드이며 기본적으로 UPS에서 활성화되지만 디스플레이 메뉴에서 비활성화할 수 있습니다. 활성화되면 eConversion을 항상 활성 상태로 설정하거나 디스플레이 메뉴를 통해 구성된 일정에 따라 설정할 수 있습니다.

eConversion에서 UPS 시스템은 유틸리티/주 전원이 허용 범위 내에 있는 한 스택 바이패스를 통해 부하의 활성 부분을 공급합니다. UPS 시스템 입력 전류에서 부하의 무효 전력 부분이 상당히 감소되므로 UPS 시스템의 입력 역률이 부하 역률에 상관없이 독립적으로 역률 1에 가깝게 유지되도록 인버터는 병렬로 계속 실행됩니다. 유틸리티/주 전원에 장애가 발생한 경우 인버터는 eConversion에서 이중 변환으로의 중단 없는 전환을 제공하는 출력 전압을 유지합니다. UPS 시스템이 eConversion 모드일 때 배터리가 충전되고 고조파 보상도 제공됩니다.

eConversion 모드는 다음과 같은 조건일 때 VXL UPS 시스템에서 사용할 수 있습니다.

- UPS의 최소 부하는 15%를 넘어야 합니다.
- 각 UPS의 각 위상의 역률은 0.5를 초과합니다(선형 또는 후행).
- 전압 변동은 공칭 전압에 비해 10% 이하입니다(3%~10%의 조정 가능한 설정).

주의: 병렬 시스템에서 한 UPS의 eConversion 모드 설정이 변경되면 해당 설정은 병렬 시스템의 모든 UPS에 적용됩니다.

주의: 발전기를 사용하는 중에 주파수 변동이 보이는 경우(일반적으로 다운사이징으로 인해) 발전기가 켜져 있는 동안 고효율 모드를 비활성화하도록 입력 접점을 구성하는 것이 좋습니다.

주의: 외부 동기화가 필요한 경우 일반적으로 eConversion을 비활성화하는 것이 좋습니다.

인버터 작동

인버터 작동 시 부하는 인버터에 의해 전력을 공급받습니다. UPS 시스템 작동 모드가 인버터 작동인 경우 UPS 모드는 이중 변환(정상 작동) 또는 배터리 작동 상태가 될 수 있습니다.

자동 스택 바이패스 작동

UPS 시스템이 요청된 스택 바이패스 작동 모드에 있는 경우 부하는 바이패스 소스에 의해 전력을 공급받습니다. 오류가 감지된 경우 UPS 시스템은 인버터 작동 또는 수동 스택 바이패스 작동 모드로 전환합니다.

수동 스택 바이패스 작동

UPS 시스템의 명령이 있거나 사용자가 UPS의 인버터 OFF 버튼을 누른 경우 UPS 시스템은 수동 스택 바이패스 작동 모드로 들어갑니다. 수동 스택 바이패스 작동 시 부하는 바이패스 소스에 의해 조절되지 않은 전력을 직접 공급받습니다.

주의: UPS 시스템이 수동 스택 바이패스 작동 중일 때에는 배터리를 대체 전원으로 사용할 수 없습니다.

유지보수 바이패스 작동

유지보수 바이패스 작동에서 부하는 유지보수 바이패스 차단 장치 MBB를 통해 바이패스 소스에 의해 조절되지 않은 전력을 직접 공급받습니다.

주의: 유지보수 바이패스 작동 중에는 배터리를 대체 전원으로 사용할 수 없습니다.

ECO 모드

ECO 모드에서 UPS 시스템은 전력 품질이 허용 범위 내에 있는 한 요청된 스테틱 바이패스를 사용하여 부하에 전력을 공급합니다. 오류(예: 바이패스 전압 허용 범위 벗어남, 출력 전압 허용 범위 벗어남, 전원 중단 등)가 감지된 경우 UPS 시스템은 이중 변환(정상 작동) 또는 수동 스테틱 바이패스로 전환됩니다. 전환 조건에 따라 최소 부하 공급 중단이 최대 10ms까지 발생할 수 있습니다. 배터리는 UPS 시스템이 ECO 모드일 때 충전됩니다. ECO 모드의 가장 큰 장점은 이중 변환에 비해 전력의 소모를 줄여준다는 것입니다.

주의: 병렬 시스템에서 한 UPS의 ECO 모드 설정이 변경되면 해당 설정은 병렬 시스템의 모든 UPS에 적용됩니다.

주의: ECO 모드를 사용하려면 서비스에서 사용 설정해야 합니다.

꺼짐 모드

UPS 시스템이 부하에 전원을 공급하지 않습니다. 배터리가 충전되고 디스플레이가 켜져 있습니다.

구성

디스플레이 언어 설정



1. 주 메뉴 화면에서 깃발 버튼을 누릅니다.
2. 원하는 언어를 누릅니다.

암호 변경

주의: 처음 로그인할 때 항상 암호를 변경하고 암호를 안전한 곳에 보관하십시오.

암시: 다음과 같이 복잡한 암호를 생성하여 UPS를 보호하십시오.

- 암호는 8자 이상이어야 합니다.
- 암호는 이전 암호 및 다른 장치의 암호와 크게 달라야 합니다.
- 대문자, 소문자, 숫자, 특수 문자를 조합하여 사용하십시오.

1. 로그아웃을 누릅니다.
2. 구성을 누릅니다.
3. 암호를 입력합니다.

주의: 기본 관리자 사용자 이름 및 암호는 **admin**입니다.

4. 암호 변경을 누르고 새 암호를 입력합니다.

UPS 입력 구성

주의: 올바른 UPS 작동을 위한 필수 구성입니다.

1. 구성 > UPS를 누릅니다.
 - a. 주 전원 구성을 단일 입력 전원 또는 이중 입력 전원으로 설정합니다.
 - b. 인버터 자동 시작을 사용하려면 이 기능을 활성화합니다. 인버터 자동 시작을 적용하는 경우 배터리 방전으로 인해 종료되고 일정 시간 이후 입력 전압이 돌아오면 인버터가 자동으로 가동됩니다.

주의: 병렬 시스템에서는 인버터 자동 시작이 허용되지 않습니다.

⚡⚠ 위험

감전, 폭발 또는 아크 플래시 위험

UPS에서 작업하기 전에 항상 올바른 잠금/태그아웃을 수행하십시오. 자동 시작이 활성화된 UPS는 주 전원 공급이 반환되면 자동으로 다시 시작됩니다.

이러한 지침을 따르지 않을 경우 심각한 부상 또는 사망으로 이어질 수 있습니다.

- c. 변압기 있음/없음, 입력 변압기, 출력 변압기 또는 입력 및 출력 변압기로 설정합니다.
- d. 파워 모듈 리던던시를 N+0 또는 N+1로 설정합니다. ⁽¹¹⁾
- e. 확인을 눌러 설정을 저장하고 화살표를 눌러 다음 페이지로 이동합니다.

구성

UPS

주 전원 구성 단일 입력 전원

이중 입력 전원

인버터 자동 시작

변압기 있음 ▼

파워 모듈 리던던시 N+0 N+1

◀
1/2
▶

확인

취소

(11) UPS는 정격 전력이 600kW(GVXL600K600HS), 800kW 또는 1200kW로 제한되며, 파워 모듈 리던던시는 사용할 수 없습니다

2. 다음 페이지에서 다음 설정을 확인할 수 있습니다.
- 맞춤형 입력 전류 제한 활성화가 비활성화되었는지 또는 활성화되었는지 확인합니다. 맞춤형 입력 전류 제한 활성화가 활성화된 경우 UPS가 인버터 작동 중일 때 입력 전류가 설정된 최대 값으로 제한됩니다. 이 기능은 Schneider Electric 서비스를 통해서만 활성화 및 구성할 수 있습니다.
 - 인버터 작동 시 최대 입력 전류 제한(A) 설정을 확인합니다.
 - 발전기 모드 상태에서 인버터 작동 시 최대 입력 전류 제한(A) 설정을 확인합니다.
 - 확인을 눌러 설정을 저장합니다.

구성		UPS	
맞춤형 입력 전류 제한 활성화	xx		
인버터 작동 시 최대 입력 전류 제한(A)	xx		
발전기 모드 상태에서 인버터 작동 시 최대 입력 전류 제한(A)	xx		
◀ 2/2 ▶		확인	취소

출력 구성

주의: 올바른 UPS 작동을 위한 필수 구성입니다.

1. 구성 > 출력을 누릅니다.
 - a. 구성에 따라 AC 전압 ph-ph를 380VAC, 400VAC 또는 415VAC로 설정합니다.
 - b. 구성에 따라 주파수를 50Hz ±1.0, 50Hz ±3.0, 50Hz ±10.0, 60Hz ±1.0, 60Hz ±3.0 또는 60Hz ±10.0으로 설정합니다.
 - c. 확인을 눌러 설정을 저장하고 화살표를 눌러 다음 페이지로 이동합니다.

구성

출력

AC 전압 ph-ph

380VAC

400VAC

415VAC

주파수

50Hz +/-1.0 60Hz +/-1.0

50Hz +/-3.0 60Hz +/-3.0

50Hz +/-10.0 60Hz +/-10.0

◀
1/2
▶

확인

취소

2. 다음 페이지에서 아래와 같이 설정합니다.
 - a. 바이패스 및 출력 허용범위(%)를 설정합니다. 바이패스 및 출력 허용범위는 +3%~+10%로 설정되며 기본값은 +10%입니다.
 - b. 전압 보상(%)을 설정합니다. UPS의 출력 전압은 최대 ±3%까지 조정하여 다양한 케이블 길이에 맞게 보상할 수 있습니다. 기본값은 0%입니다.
 - c. 과부하 임계값(%)을 설정합니다. 과부하의 범위는 0%~100%이고 기본값은 100%입니다.
 - d. 변압기 전압 보상(%)을 설정합니다. 변압기 전압 보상 범위는 0%~3%이고 기본값은 0%입니다. 세부 사항은 출력 변압기 전압 보상, 28 페이지에서 확인할 수 있으며, 출력 변압기가 있는 구성은 UPS 입력 구성, 25 페이지에서 확인할 수 있습니다.
 - e. 확인을 눌러 설정을 저장합니다.

구성

출력

바이패스 및 출력 허용범위(%)

전압 보상(%)

과부하 임계값(%)

변압기 전압 보상(%)

◀
2/2
▶

확인

취소

출력 변압기 전압 보상

출력 변압기를 보상하고 출력 전압 강하의 균형을 맞출 수 있습니다(0~3%).

1. UPS의 부하를 차단합니다.
2. 0% 부하에서 변압기 2차 측의 전압을 측정하고 필요한 경우 **전압 보상(%)** 설정을 통해 UPS의 출력 전압을 수동으로 조정하여 전압 상쇄를 보상합니다.
3. UPS로 부하를 연결합니다.
4. 변압기 2차 측의 전압을 다시 측정하고 **변압기 전압 보상(%)** 설정을 통해 UPS의 출력 전압을 조정하여 변압기 내의 전압 강하를 보상합니다.

특정 부하에 요구되는 변압기 전압 보상을 사용하여 출력 부하율에 따라 UPS에 대한 자동 선형 전압 조정을 수행합니다.

배터리 솔루션 구성



감전, 폭발 또는 아크 플래시 위험

배터리 설정은 배터리에 대한 지식, 배터리 구성 및 필요한 사전 주의 사항을 숙지한 자격을 갖춘 사람만 구성할 수 있습니다.

이러한 지침을 따르지 않을 경우 심각한 부상 또는 사망으로 이어질 수 있습니다.

1. 구성 > 배터리를 누릅니다.
2. 배터리 솔루션 유형은 다음과 같이 표시됩니다.
 - Schneider Electric의 표준 배터리 솔루션이 있는 경우 **표준**으로 표시됩니다. 즉 사용자별 배터리 구성에 대한 상업 참조가 표시됩니다.
 - 사용자 정의 배터리 솔루션이 있는 경우 **사용자 정의**로 표시됩니다.



3. 일반 설정을 누르고 다음 매개변수를 설정합니다.

주의: 각 페이지에서 **확인**을 눌러 설정을 저장하고 화살표를 눌러 다음 페이지로 이동합니다.

배터리 차단기에 연결된 배터리 캐비닛 수	배터리 차단 장치에 연결된 배터리 캐비닛 수를 표시합니다. Schneider Electric 서비스를 통해서만 구성할 수 있습니다.
낮은 런타임 경고(초)	낮은 런타임 경고를 활성화하는 남은 런타임에 대한 임계값을 설정합니다.
용량 충전(%)	UPS 공칭 전력 정격의 최대 용량 충전(%)을 설정합니다.
온도 모니터링	온도 모니터링이 활성화되어 있는지 표시합니다. Schneider Electric 서비스를 통해서만 구성할 수 있습니다.
온도 센서 #1/온도 센서 #2	온도 센서의 존재를 표시합니다. Schneider Electric 서비스를 통해서만 구성할 수 있습니다.
최소 임계값	허용되는 최저 배터리 온도를 섭씨 또는 화씨로 설정합니다. 온도가 이 임계값보다 낮으면 알람이 발동합니다.
최대 임계값	허용되는 최고 배터리 온도를 섭씨 또는 화씨로 설정합니다. 온도가 이 임계값보다 높으면 알람이 발동합니다.
충전기 자동 부스트 모드	충전기 자동 부스트 모드를 표시합니다. 이 기능은 시스템이 배터리 작동 상태가 되면 자동으로 충전기를 충전기 부스트 모드로 전환합니다. Schneider Electric 서비스를 통해서만 구성할 수 있습니다.
주기적 충전 모드	주기적 충전 모드를 표시합니다. 주기적 충전 중에 시스템은 부동 충전과 휴식 기간을 주기적으로 반복합니다. 이 기능은 영구적 부동 충전을 수행하여 배터리에 무리를 주지 않으면서도 배터리 충전 상태를 지속적으로 유지합니다. Schneider Electric 서비스를 통해서만 구성할 수 있습니다.
테스트 간격 주기	UPS의 배터리 테스트 주기를 설정합니다.
테스트 요일	배터리 테스트를 실행할 요일을 설정합니다.
시작 시간(시:분)	배터리 테스트를 실행할 시간을 설정합니다.
수동 배터리 자체 테스트 모드	실행할 배터리 테스트 유형 (용량 기준 또는 전압/시간 기준)을 설정합니다. 용량 기준은 배터리를 방전시키며 전체 용량의 약 10%를 사용합니다. 전압/시간 기준은 설정된 시간 또는 전압으로 배터리를 방전시킵니다.
시간 제한(분)/전압 제한(V)	배터리 테스트 유형을 전압/시간 기준으로 선택한 경우 시간 제한 또는 전압 제한을 설정합니다.

4. 사용자 정의 배터리 솔루션의 경우만: 다음 설정을 보려면 특정 설정을 누릅니다.
 주의: 이 설정은 Schneider Electric 서비스를 통해서만 구성할 수 있습니다.

배터리 유형	구성된 배터리 유형을 표시합니다.
배터리 중간 지점 연결됨	배터리 중간 지점이 연결되어 있는지 표시합니다.
온도 모니터링 사용 안 함	온도 모니터링이 비활성화되어 있는지 표시합니다.
부스트 충전 허용	부스트 충전이 허용되는지 표시합니다. 부스트 충전을 사용하면 방전된 배터리의 신속한 복구를 위한 급속 충전을 수행할 수 있습니다.
배터리 과방전 허용	배터리 과방전이 허용되는지 표시합니다. 배터리 작동 시 과방전 기능을 통해 배터리를 일반적으로 권장되는 값보다 낮은 전압 수준으로 방전시킬 수 있습니다. 참고로 이 경우 배터리가 손상될 수 있습니다.
배터리 자동 연결 해제 사용	배터리 자동 연결 해제가 활성화되어 있는지 표시합니다. UPS 출력이 꺼지고 배터리를 충전할 능력이 없으면 이 기능은 배터리 차단 장치를 트립하여 다음 시간 동안 배터리의 과방전을 방지합니다. <ul style="list-style-type: none"> • 2주 • 배터리 부족 종료 수준보다 낮은 배터리 셀 전압의 경우 10분
블록 당 배터리 용량(Ah)	각 배터리 차단 장치에 연결된 배터리 뱅크에 대해 배터리 블록당 배터리 용량을 암페어 시간으로 표시합니다.
병렬 배터리 스트링 수	각 배터리 차단 장치에 연결된 배터리 뱅크에 대해 병렬로 연결된 배터리 스트링 수를 표시합니다.
스트링 당 배터리 수	배터리 스트링 당 배터리 수를 표시합니다.
블록 당 배터리 셀 수	배터리 블록 당 배터리 셀 수를 표시합니다.
배터리 셀 당 DC 전압(V)	부동 전압을 표시합니다. 부동 충전은 모든 배터리 유형에 사용 가능한 기본 충전 기능이며 충전기에 의해 자동으로 시작됩니다.
	부스트 전압을 표시합니다. 부스트 충전을 사용하면 방전된 배터리의 신속한 복구를 위한 급속 충전을 수행할 수 있습니다.
	균등 전압을 표시합니다. 균등 충전은 편향된 개방 셀 배터리를 균등화할 때 사용됩니다. 가능한 최고 충전 전압 수준을 사용할 수 있는 충전 방식입니다. 균등 충전을 수행하면 충전 완료 후 반드시 교체해야 하는 개방 셀 배터리의 경우 물이 증발되는 현상이 발생합니다.
충전 시간(초)	부스트 충전 및 균등 충전의 충전 기간을 초 단위로 표시합니다.
공칭 배터리 셀 전압(V)	배터리 셀당 공칭 전압 수준을 표시합니다.
배터리 셀 당 DC 섀다운 전압(V)	배터리 종료 시점에 대한 전압 수준을 각 배터리 셀 기준으로 표시합니다.
정상 온도	정상 온도를 섭씨 또는 화씨로 표시합니다.
충전 전류율	충전 전류율을 표시합니다.

고효율 모드 구성

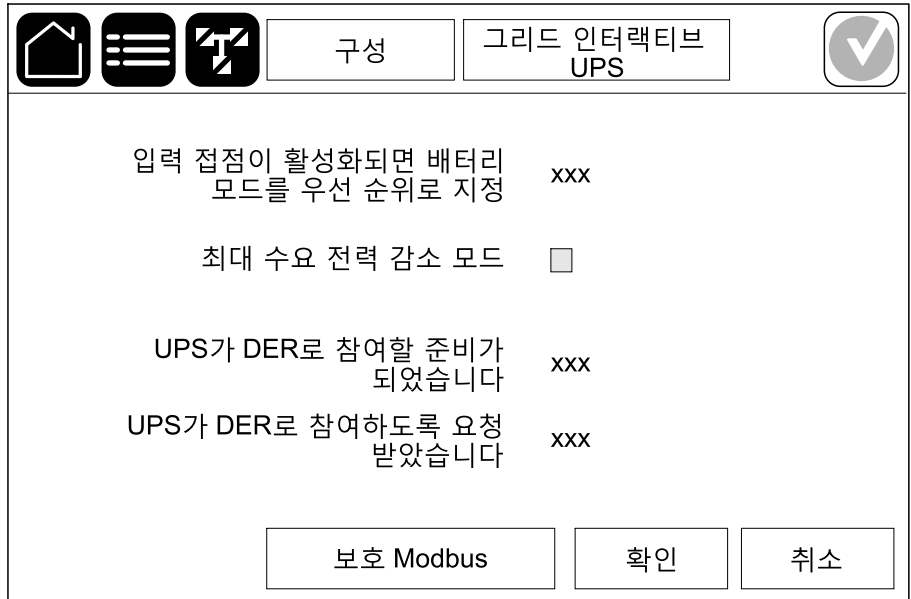
1. 구성 > **고효율**을 누릅니다.
2. **고효율 모드**를 **사용 안 함**, **ECO 모드**, **eConversion** 중에서 선택합니다. 구성 한도를 초과한 배터리 방전으로 인해 시스템에서 **고효율 모드**를 **사용 안 함**하도록 설정한 경우, 시스템에서 **사용 안 함**으로 표시됩니다.

주의: Schneider Electric에 문의하여 **ECO 모드**를 사용 설정하십시오.
3. 해당하는 경우 **eConversion 고주파 보상**을 선택합니다. 이 옵션은 **eConversion**이 사용 설정된 경우에만 선택할 수 있습니다.
4. **고효율 일정을 예정된 시간에 활성화**, **항상 활성화** 또는 **활성 안 함** 중에서 선택합니다.
 - a. **예정된 시간에 활성화**의 경우 **예약**을 누르고 필요에 따라 일정을 설정하고 사용합니다.

입력 접점이 활성화되면 배터리 작동을 우선 순위로 지정하기 위한 구성 보기

입력 접점이 활성화되면 배터리 모드를 우선 순위로 지정 기능을 사용하면 배터리 작동을 우선 순위로 지정하여 입력 접점 신호에 의해 제어되는 특정 시간/특정 상황에서 그 리드에서 부하를 제거할 수 있습니다. 이 기능을 활성화하면 UPS는 입력 접점 신호에 따라 배터리 작동으로 전환됩니다. UPS는 배터리 작동이 가능한 경우, 즉 배터리에서 사용 가능한 런타임이 충분하고 다른 제한 사항이 감지되지 않는 경우에만 배터리 작동으로 전환됩니다. 입력 접점 신호가 비활성화되면 UPS는 기본 작동 모드로 돌아갑니다. 이 기능은 Schneider Electric 서비스를 통해서만 구성할 수 있습니다.

1. 구성 > 그리드 인터랙티브 UPS를 눌러 입력 접점이 활성화되면 배터리 작동을 우선 순위로 지정이 활성화 또는 비활성화되었는지 확인합니다.



최대 수요 전력 감소 모드 사용 설정

최대 수요 전력 감소 모드를 사용하면 UPS가 그리드 최대 수요 전력 기간 동안 유틸리티/주 전원 공급 장치에서 소비되는 전력을 줄이고 배터리의 전원으로 부하에 전력을 보충할 수 있습니다.

주의: 이 기능을 사용하려면 서비스 구성 중에 현지에서 Schneider Electric이 최대 수요 전력 감소 모드를 사용 설정해야 하지만, 원격 소프트웨어 애플리케이션을 통해 제어해야 합니다. 원격 소프트웨어 애플리케이션은 Modbus용 보호 쓰기를 통해 연결됩니다. 자세한 내용은 Schneider Electric에 문의하십시오.

1. 디스플레이의 홈 화면에서 **구성 > 그리드 인터랙티브 UPS**를 선택합니다.
2. 이 기능을 활성화하려면 **최대 수요 전력 감소 모드**를 선택합니다.

3. **보호 Modbus**를 눌러 Modbus용 보호 쓰기를 위해 미리 공유된 키를 확인합니다. 이 화면에서 미리 공유한 키를 직접 수정하거나 **새 키 생성** 버튼을 눌러 새 키를 자동으로 생성할 수 있습니다. **보호 Modbus**는 교환 키와 인증 코드를 사용하는 암호화된 양방향 핸드셰이크 프로토콜입니다. 외부 시스템의 최대 수요 전력 감소 모드 설정에 대한 쓰기 요청은 **보호 Modbus** 핸드셰이크 프로토콜의 요구 사항을 통과한 경우에만 UPS에서 수락합니다.

4. **확인**을 눌러 설정을 확인합니다.

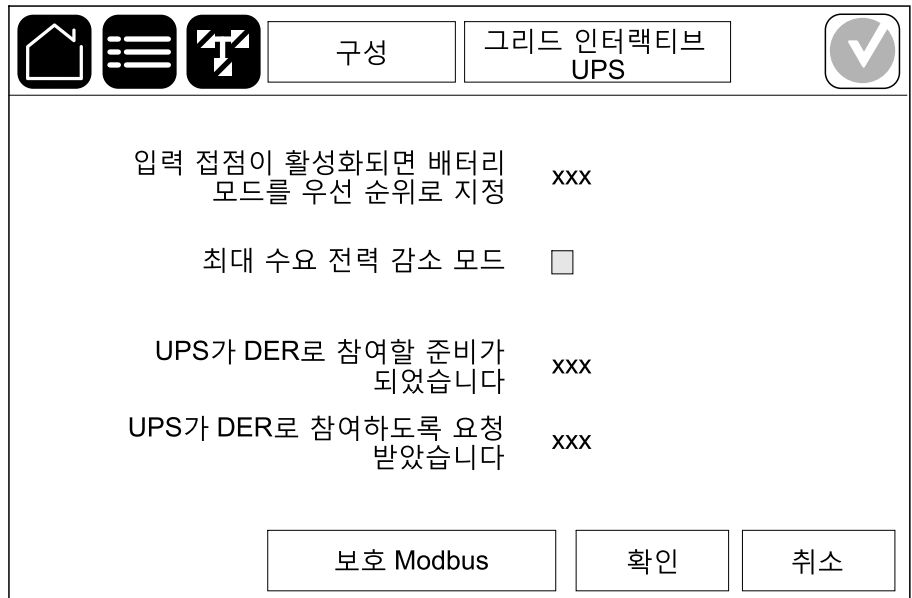
분산 에너지 자원(DER)으로서 UPS 참여 상태 보기

배터리가 포함된 UPS 시스템은 전력망 대신 배터리의 에너지를 사용하여 부하를 공급함으로써 분산 에너지 자원(DER)으로 작동할 수 있습니다. 외부 시스템은 그리드에서 주파수 강하가 감지되면 UPS에 이중 변환 작동에서 배터리 작동으로 전환하도록 요청할 수 있습니다. 이를 통해 UPS 출력의 부하에 해당하는 그리드 부하를 줄이고 전력망 주파수를 안정화하도록 지원할 수 있습니다. 지원 기간이 종료되면 외부 시스템은 요청을 종료하고 UPS는 다시 이중 변환 작동으로 전환하여 부하를 전력망으로 옮깁니다. DER로 참여하려면 UPS 시스템이 고속 주파수 예비(FFR) 설정에 설치되어 있어야 합니다. FFR은 국가별 규칙에 따라 제한된 전력망에서만 사용할 수 있습니다.

UPS에 대한 DER 참여 조건

- UPS에 DER 모드가 활성화되었습니다.
- 발전기에서 **UPS 전원 공급**에 대한 입력 접점이 활성화/트리거되지 않았습니다.
- 배터리를 작동할 수 있습니다.
- UPS 작동 모드는 인버터 작동 또는 eConversion/ECO 모드입니다.
- 배터리 충전 상태(SoC)가 구성된 최소 수준보다 높습니다.
- UPS 출력이 과부하 상태가 아닙니다.

1. 구성 > 그리드 인터랙티브 UPS를 누릅니다.

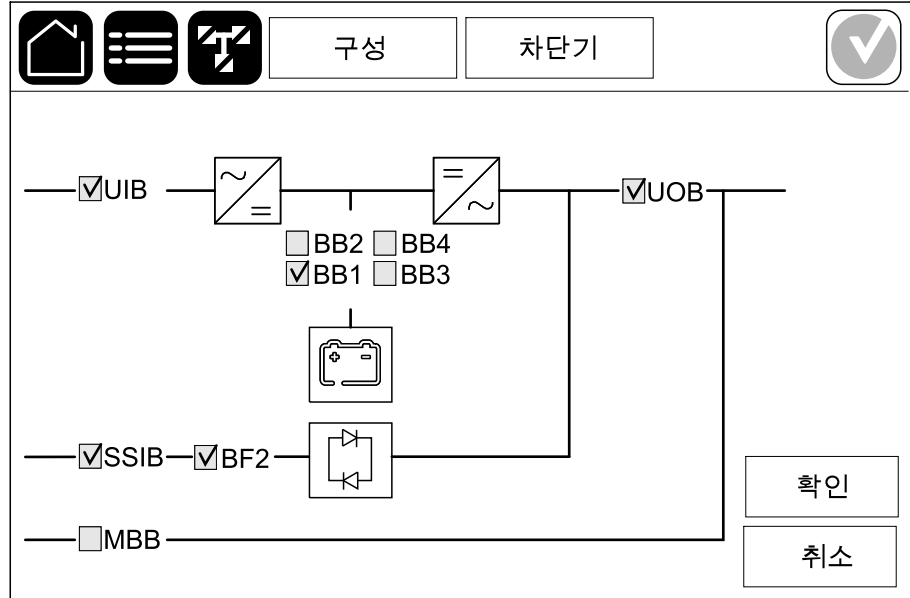


DER 참여 조건이 충족되면 UPS가 DER로 참여할 준비가 된 것이며 화면에 **UPS가 DER로 참여할 준비가 되었습니다: 활성화**라고 표시됩니다. 보호 Modbus를 통해 외부 관리 시스템으로부터 DER 참여 명령이 수신되면 화면에 **UPS가 DER로 참여하도록 요청 받았습니다: 활성화**라고 표시됩니다.

차단 장치 구성

주의: 올바른 UPS 작동을 위한 필수 구성입니다.

1. 구성 > 차단기를 누릅니다.
2. 모형도에서 다른 차단 장치를 눌러 UPS 시스템에 있는 차단 장치를 구성합니다. 사각형에 √ 기호가 표시되면 차단 장치가 있고 빈 사각형은 차단 장치가 없음을 의미합니다. BF2 설치에 Schneider Electric 서비스를 통해서만 구성할 수 있습니다.



주의: 배터리 솔루션에서 UPS는 최대 4개의 배터리 차단 장치를 모니터링할 수 있습니다. 모니터링을 위해 더 많은 배터리 차단 장치가 연결되고 구성된 경우 모형도에는 하나의 배터리 차단 장치 BB만 표시됩니다. 하나 이상의 모니터링되는 배터리 차단 장치가 닫힘 위치에 있는 경우 모형도의 BB는 닫힘으로 표시됩니다. 모니터링되는 배터리 차단 장치가 모두 열림 위치에 있는 경우 모형도의 BB는 열림으로 표시됩니다.

3. 확인을 눌러 설정을 저장합니다.

입력 접점 구성

1. 구성 > 접점 및 릴레이를 누르고 구성할 입력 접점을 선택합니다.
2. 선택한 입력 접점에 대한 드롭다운 목록에서 기능을 선택합니다.

구성

접점 및 릴레이

입력 접점 1

발전기에서 UPS 전원 공급
▼

발전기 공급 중 배터리 충전 전력

0%

10%

25%

50%

75%

100%

확인

취소

<p>없음: 이 입력 접점에 지정된 작업이 없습니다.</p>	<p>발전기에서 UPS 전원 공급: UPS가 발전기로부터 전원을 공급받고 있음을 나타내는 입력입니다. UPS가 발전기를 통해 전원을 공급받는 동안에는 배터리 충전 전류 제한도 선택해야 합니다. 발전기 공급 중 배터리 충전 전력을 0% (배터리 충전 없음), 10%, 25%, 50%, 75% 또는 100% (최대 배터리 충전)로 설정합니다. 발전기 공급 중 배터리 충전 전력은 이 기능에서만 선택할 수 있습니다.</p>
<p>접지 오류: 접지 오류가 있음을 나타내는 입력입니다.</p>	<p>배터리 실내 환기 작동 불능: 배터리 실내 환기가 작동 불능임을 나타내는 입력입니다. 입력이 활성화되면 배터리 충전기가 꺼집니다.</p>
<p>사용자 정의 1: 일반 용도 입력입니다.</p>	<p>외부 배터리 모니터링 오류 감지: 외부 배터리 모니터가 오류를 감지했음을 나타내는 입력입니다. 입력이 활성화되면 UPS는 알람을 울립니다(다른 작업 없음).</p>
<p>사용자 정의 2: 일반 용도 입력입니다.</p>	<p>고효율 모드 사용 안 함: 이 입력이 활성화되면 UPS는 고효율 모드(ECO 모드 및 eConversion 모드)로 들어갈 수 없거나 활성화된 고효율 모드를 종료합니다.</p>
<p>외부 에너지 보관 모니터링에서 일반 오류가 감지됨: 외부 에너지 보관 모니터링에서 일반 오류가 감지되었음을 나타내는 입력입니다.</p>	<p>외부 신호로 인해 충전기 꺼짐: 이 입력이 활성화되면 충전기는 외부 장비의 신호(예: 에너지 저장 장치의 신호)에서 꺼집니다.</p>
<p>외부 에너지 보관 모니터링에서 중대한 오류 감지됨: 외부 에너지 보관 모니터링에서 중대한 오류가 감지되었음을 나타내는 입력입니다.</p>	<p>변압기 온도가 너무 높음: 변압기에 고온 경보가 있음을 나타내는 입력입니다.</p>
<p>DC 접지 오류: DC 접지 오류가 있음을 나타내는 입력입니다.</p>	<p>배터리에서 정상 작동으로 지연 전환이 활성화되었습니다. 배터리에서 정상 작동으로의 전환이 지연되었음을 나타내는 입력이 활성화되었습니다.</p> <p style="margin-top: 10px;">주의: 이 기능은 Schneider Electric을 통해서만 입력 접점을 구성할 수 있습니다. 이 기능에 대한 입력 접점이 구성되면 특정 입력 접점은 Schneider Electric에 의해서만 다른 기능에 맞게 재구성할 수 있습니다.</p>

3. 확인을 눌러 설정을 저장합니다.

출력 릴레이 구성

1. 구성 > 접점 및 릴레이를 누르고 구성할 출력 릴레이를 선택합니다.
2. 지연(초)을 설정합니다.
3. 전원 공급 확인 모드를 사용하려면 선택합니다. 기본은 사용 안 함 상태로 설정되어 있습니다.





전원 공급 확인 모드를 사용하면 출력 릴레이가 활성화되고 출력 릴레이에 할당된 이벤트가 발생하면 비활성화됩니다. 일반적으로는 활성화되어 있습니다.

전원 공급 확인 모드를 사용하지 않으면 출력 릴레이가 비활성화되고 출력 릴레이에 할당된 이벤트가 발생하면 활성화됩니다. 일반적으로는 비활성화되어 있습니다.

전원 공급 확인 모드는 각 출력 릴레이에 대해 개별적으로 활성화해야 하며, 출력 릴레이의 작동 여부를 감지할 수 있습니다.

- 출력 릴레이에 대한 전원 공급이 끊어지면 모든 출력 릴레이에 할당된 이벤트가 존재하는 것으로 표시됩니다.
- 단일 출력 릴레이가 작동하지 않으면 단일 출력 릴레이에 할당된 이벤트가 존재하는 것으로 표시됩니다.

4. 출력 릴레이에 할당할 이벤트를 선택합니다. 각 페이지에서 확인을 눌러 설정을 저장하고 화살표를 눌러 다음 페이지로 이동합니다.

			구성	접점 및 릴레이	
출력 릴레이 1					
지연(초)		<input type="text" value="11"/>	<input checked="" type="checkbox"/>	전원 공급 확인 모드	
<input checked="" type="checkbox"/>	UPS 일반 경보				
<input checked="" type="checkbox"/>	UPS 알림용 경보				
<input checked="" type="checkbox"/>	UPS 경고 경보				
◀ 1/5 ▶			확인	취소	

주의: 동일한 출력 릴레이에 여러 기능을 할당할 수 있습니다.

UPS 일반 경보: UPS에 대한 경보가 있으면 출력이 발생합니다.	UPS 유지보수 모드: UPS를 유지보수 모드로 전환하는 장치 출력 차단 장치 UOB가 열리면 출력이 발생합니다. UPS는 부하에 전원을 공급하지 않습니다.
UPS 알림용 경보: UPS에 대한 정보 경보가 있으면 출력이 발생합니다.	외부 결함: UPS가 외부 결함을 감지하면 출력이 발생합니다.
UPS 경고 경보: UPS에 대한 경고 경보가 있으면 출력이 발생합니다.	팬 작동 불능: 하나 이상의 팬이 작동 불능이면 출력이 발생합니다.
UPS 위험 경보: UPS에 대한 위험 경보가 있으면 출력이 발생합니다.	배터리 전압이 낮음: 배터리 전압이 임계값 이하이면 출력이 발생합니다.
시스템 일반 경보: 시스템에 대한 경보가 있으면 출력이 발생합니다.	배터리가 올바르게 작동하지 않음: 배터리가 올바르게 작동하지 않으면 출력이 발생합니다.
시스템 알림용 경보: 시스템에 대한 정보 경보가 있으면 출력이 발생합니다.	배터리 연결이 해제됨: 배터리 연결이 해제되었거나 배터리 차단 장치가 열리면 출력이 발생합니다.
시스템 경고 경보: 시스템에 대한 경고 경보가 있으면 출력이 발생합니다.	인버터 과부하: UPS가 인버터 작동 중에 있는 동안 과부하 조건이 있으면 출력이 발생합니다.
시스템 위험 경보: 시스템에 대한 위험 경보가 있으면 출력이 발생합니다.	출력 과부하: UPS가 인버터 작동 또는 바이패스 작동 중에 있는 동안 과부하 조건이 있으면 출력이 발생합니다.
UPS 정상 작동 중: UPS가 정상 작동 중이면 출력이 발생합니다.	입력이 허용 범위를 벗어남: 입력이 허용 오차를 벗어나면 출력이 발생합니다.
UPS 배터리 작동 중: UPS가 배터리 작동 중이면 출력이 발생합니다.	바이패스가 허용 범위를 벗어남: 바이패스가 허용 범위를 벗어나면 출력이 발생합니다.
UPS 스택틱 바이패스 작동 중: UPS가 수동 스택틱 바이패스 작동 또는 요청된 스택틱 바이패스 작동 중이면 출력이 발생합니다.	비상 전원 차단(EPO) 활성화: 비상 전원 차단(EPO)이 활성화되면 출력이 발생합니다.
UPS 유지보수 바이패스 작동 중: UPS가 내부 유지보수 바이패스 작동 또는 외부 유지보수 바이패스 작동 중이면 출력이 발생합니다.	

5. 확인을 눌러 설정을 저장합니다.

네트워크 구성

네트워크는 통합 및 옵션 NMC(네트워크 관리카드)용으로 구성할 수 있습니다.

1. 구성 > 네트워크를 누르고 통합 NMC에 대해 IPv4를 선택하여 통합 네트워크 관리 카드를 구성하거나 옵션 NMC를 선택하여 옵션 네트워크 관리 카드를 구성합니다 (설치된 경우).

The screenshot shows a web interface for network configuration. At the top, there are navigation icons (home, menu, refresh) and buttons for '구성' (Configure) and '네트워크' (Network). A checkmark icon is in the top right. The main content area is divided into two columns: '통합 NMC' (Integrated NMC) and '옵션 NMC' (Option NMC). Each column contains two buttons: 'IPV4' and 'IPV6'.

2. 선택한 네트워크 관리카드(NMC) 페이지의 IPv4 설정을 구성합니다.

The screenshot shows the IPv4 configuration page for Integrated NMC. At the top, there are navigation icons and buttons for '구성' (Configure) and '네트워크' (Network). A checkmark icon is in the top right. The main content area has a checkbox labeled '통합 NMC IPv4 사용 안 함' (Disable Integrated NMC IPv4). Below this, there are radio buttons for '주소 모드' (Address Mode): '수동' (Manual), 'DHCP', and 'BOOTP'. There are four columns of input fields for '시스템 IP' (System IP), '서브넷 마스크' (Subnet Mask), and '기본 게이트웨이' (Default Gateway). Each field has an 'X' in a box. At the bottom right, there are '확인' (Confirm) and '취소' (Cancel) buttons.

- a. IPv4를 구성하려면 통합 NMC IPv4 사용 안 함/옵션 NMC IPv4 사용 안 함 확인란을 해제합니다. 확인란이 표시되어 있으면 어떤 설정도 할 수 없으며 기능이 사용 해제됩니다.
- b. 주소 모드를 수동, DHCP 또는 BOOTP로 설정합니다. 수동 주소 모드의 경우 값을 추가합니다.
- c. 확인을 눌러 설정을 저장합니다.

- 구성 > 네트워크를 누르고 통합 NMC에 대해 IPv6를 선택하여 통합 네트워크 관리 카드를 구성하거나 옵션 NMC를 선택하여 옵션 네트워크 관리 카드를 구성합니다 (설치된 경우).

The screenshot shows a web interface with a top navigation bar containing icons for home, menu, and network, and buttons for '구성' (Configure) and '네트워크' (Network). Below the navigation bar, there are two columns: '통합 NMC' (Integrated NMC) and '옵션 NMC' (Optional NMC). Each column contains two buttons: 'IPv4' and 'IPv6'. The 'IPv6' buttons in both columns are highlighted, indicating they are selected.

- 선택한 네트워크 관리카드(NMC) 페이지의 IPv6 설정을 구성합니다.

The screenshot shows the IPv6 configuration page. It features a top navigation bar with '구성' (Configure) and '네트워크' (Network) buttons. The main content area includes:

- '통합 NMC IPv6 사용 안 함' checkbox (unchecked)
- '자동 구성' checkbox (unchecked)
- '수동' checkbox (unchecked)
- '시스템 IP' text input field
- '기본 게이트웨이' text input field
- 'DHCPv6 모드' section with three radio buttons: '주소 및 기타 정보' (selected), '주소 이외의 정보만 해당' (unselected), and 'IPv6 사용 안 함' (unselected).
- Bottom buttons: '현재 주소' (Current Address), '확인' (Confirm), and '취소' (Cancel).

- IPv6를 구성하려면 통합 NMC IPv6 사용 안 함/옵션 NMC IPv6 사용 안 함 확인란을 해제합니다. 확인란이 표시되어 있으면 어떤 설정도 할 수 없으며 기능이 사용 해제됩니다.
 - DHCPV6 모드를 주소 및 기타 정보, 주소 이외의 정보만 해당 또는 IPv6 사용 안 함으로 설정합니다.
 - 자동 구성 또는 수동을 선택합니다. 수동 모드인 경우 값을 추가합니다.
 - 확인을 눌러 설정을 저장합니다.
- 필요한 경우 단계를 반복하여 다른 네트워크 관리카드(NMC)를 구성합니다.

Modbus 구성

Modbus는 통합 및 옵션 NMC(네트워크 관리카드)용으로 구성할 수 있습니다.

1. 구성 > Modbus를 누르고 통합 NMC를 선택하여 통합 네트워크 관리 카드 또는 옵션 NMC를 선택하여 옵션 네트워크 관리 카드를 구성합니다(설치된 경우).

The screenshot shows the Modbus configuration interface. At the top, there are navigation icons (Home, Menu, Back) and tabs for '구성' and 'Modbus'. A checkmark icon is in the top right. The main content area contains two buttons: '통합 NMC' and '옵션 NMC'.

2. 선택한 네트워크 관리카드(NMC)에 대한 첫 번째 페이지의 설정을 구성합니다.

The screenshot shows the '시리얼 Modbus' configuration screen. It has the same navigation bar as the previous screen. The main content area is titled '시리얼 Modbus' and contains the following settings:

- 사용 안 함:
- 패리티: 없음 짝수 홀수
- 정지 비트: 1 2
- 전송 속도: 2400 9600 19200 38400
- 고유한 대상 ID [1 ~ 247]:

At the bottom, there are navigation arrows, a '1/2' indicator, and '확인' and '취소' buttons.

주의: Modbus RTU 및 BACnet MS/TP 프로토콜은 동시에 활성화할 수 없습니다. 디스플레이에서 Modbus를 구성하려면 네트워크 관리 카드 웹 인터페이스 또는 CLI를 통해 BACnet MS/TP 액세스를 비활성화합니다.

- a. **시리얼 Modbus**를 구성하려면 **사용 안 함** 확인란을 해제합니다. 확인란이 표시되어 있으면 어떤 설정도 할 수 없으며 기능이 사용 해제됩니다.
- b. 패리티를 **없음**, **짝수** 또는 **홀수**로 설정합니다.
- c. 정지 비트를 1 또는 2로 설정합니다.
- d. 전송 속도를 **2400**, **9600**, **19200** 또는 **38400**으로 설정합니다.
- e. 대상 고유 ID를 1에서 247 사이의 숫자로 설정합니다.

주의: 버스의 모든 장치는 장치 주소 대상 고유 ID(모든 장치에 대해 고유해야 함)를 제외하고는 정확하게 동일한 설정을 사용해야 합니다. 버스에 있는 두 개의 장치가 동일한 주소를 가질 수는 없습니다.

- f. **확인**을 눌러 설정을 저장하고 화살표를 눌러 다음 페이지로 이동합니다.
3. 두 번째 페이지의 설정을 구성합니다.

The screenshot shows a configuration window for TCP Modbus. The window has a title bar with a home icon, a menu icon, a refresh icon, and buttons for '구성' (Configure) and 'Modbus', along with a checkmark icon. The main area is titled 'TCP Modbus' and contains the following settings:

- 사용 안 함:
- 포트 502:
- 포트 [5000 ~ 32768]:

At the bottom of the window, there are navigation arrows, the text '2/2', and buttons for '확인' (Confirm) and '취소' (Cancel).

- a. **TCP Modbus**를 구성하려면 **사용 안 함** 확인란을 해제합니다. 확인란이 표시되어 있으면 어떤 설정도 할 수 없으며 기능이 사용 해제됩니다.
- b. **포트 502** 또는 **포트 [5000~32768]**을 선택합니다.
- c. **확인**을 눌러 설정을 저장합니다.
4. 필요한 경우 단계를 반복하여 다른 네트워크 관리카드(NMC)를 구성합니다.

UPS 이름 설정

1. 구성 > 일반 > **UPS 이름**을 누릅니다.
2. UPS 이름을 설정합니다.
3. **확인**을 눌러 설정을 저장합니다.

날짜 및 시간 설정

1. 구성 > 일반 > **날짜 및 시간**을 누릅니다.
2. 연도, 월, 일, 시간, 분 및 초를 설정합니다.
3. **확인**을 눌러 설정을 저장합니다.

디스플레이 기본 설정 구성

1. 구성 > 일반 > **디스플레이**를 누릅니다.
 - a. **경보음을 사용** 또는 **사용 안 함**으로 설정합니다. 모든 경보음이 사용/음소거됩니다.
 - b. **경보음(정보 제공 경보만)**을 **사용** 또는 **사용 안 함**으로 설정합니다. 이렇게 하면 모든 정보 제공 경보음이 사용/음소거됩니다.
 - c. 온도 단위를 **섭씨** 또는 **화씨**로 설정합니다.
 - d. **다음 시간 이후 화면 보호기 켜짐을 5분, 15분, 30분** 또는 **안 함**으로 설정합니다. 디스플레이에서 작업이 수행되지 않으면 설정한 시간 이후 화면 보호기가 켜집니다.
 - e. - 또는 + 기호를 눌러 **디스플레이 밝기**를 설정합니다.
 - f. **터치 스크린 사운드를 사용** 또는 **사용 안 함**으로 설정합니다. 모든 디스플레이 사운드(경보음 제외)가 사용/음소거됩니다.
 - g. 보정 버튼을 두 번 눌러 디스플레이의 터치 기능을 보정합니다.

전면 도어의 LED 스트립 구성

1. 구성 > 일반 > **LED 스트립**을 누릅니다.
2. **LED 스트립을 통해 UPS 상태 활성화**를 선택합니다. 사용 설정하면 UPS 전면 도어의 LED 스트립에 UPS 상태가 표시됩니다. 이 기능은 기본적으로 사용 안 함 상태입니다.
3. **확인**을 눌러 설정을 저장합니다.

세부 사항은 UPS 작동 모드별 LED 스트립 조명, 78 페이지를 참조하십시오.

먼지 필터 사전 알림 설정

먼지 필터가 교체되면 에어 필터 미리 알림을 재설정하십시오.

1. 구성 > 미리 알림을 누릅니다.

a. **미리 알림 사용**을 선택하여 먼지 필터 교체에 대한 미리 알림을 받을 수 있습니다.

b. 설치 공간 환경에 따라 미리 알림 간격: **1개월**, **3개월**, **6개월** 또는 **1년**을 선택합니다.

남은 시간(주)에서 사용 중인 먼지 필터의 서비스 수명을 확인할 수 있습니다.

c. 재설정을 눌러 먼지 필터 서비스 수명 카운터를 재설정합니다.

먼지 필터 확인

미리 알림 사용

첫 번째 미리 알림 전 시간

1개월 3개월 6개월 1년

남은 시간(주) xx

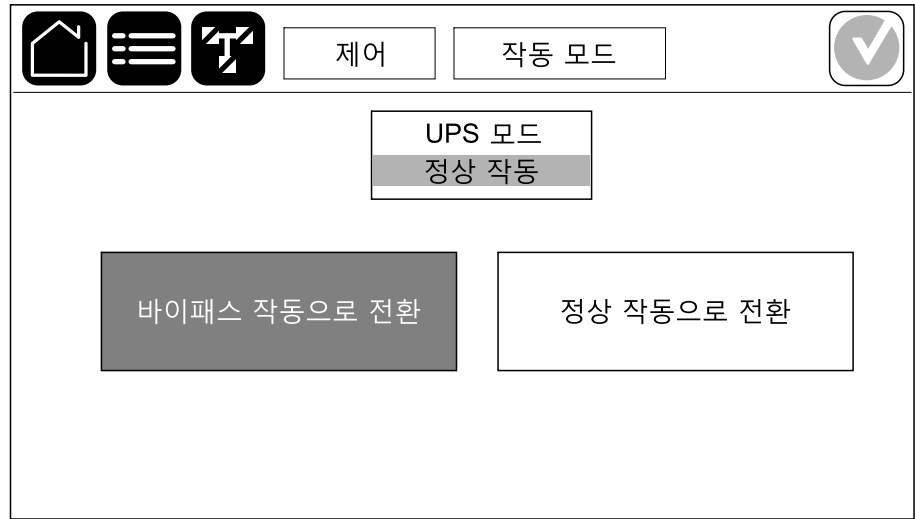
먼지 필터 카운터 재시작

2. **확인**을 눌러 설정을 저장합니다.

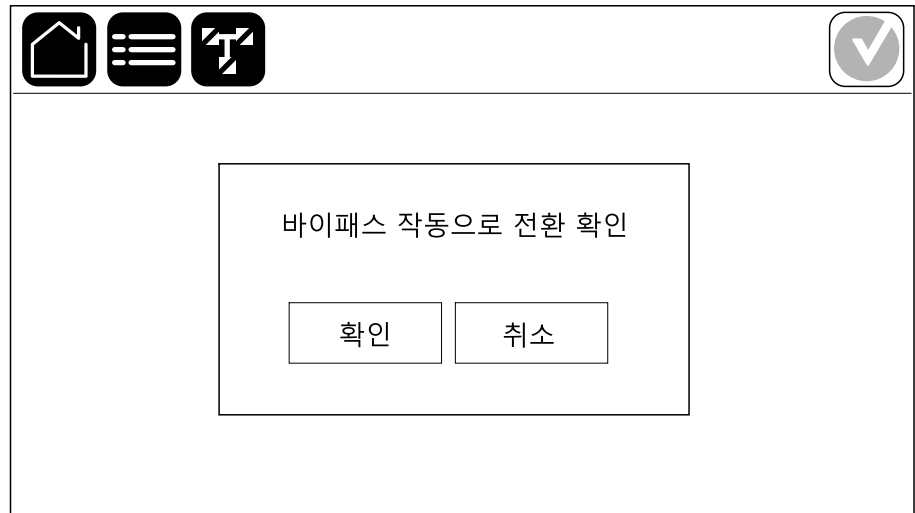
운전 절차

정상 작동 모드에서 스테틱 바이패스 작동 모드로 전환

1. 제어 > 작동 모드 > 바이패스 작동으로 전환을 선택합니다.



2. 확인 화면에서 확인을 누릅니다.



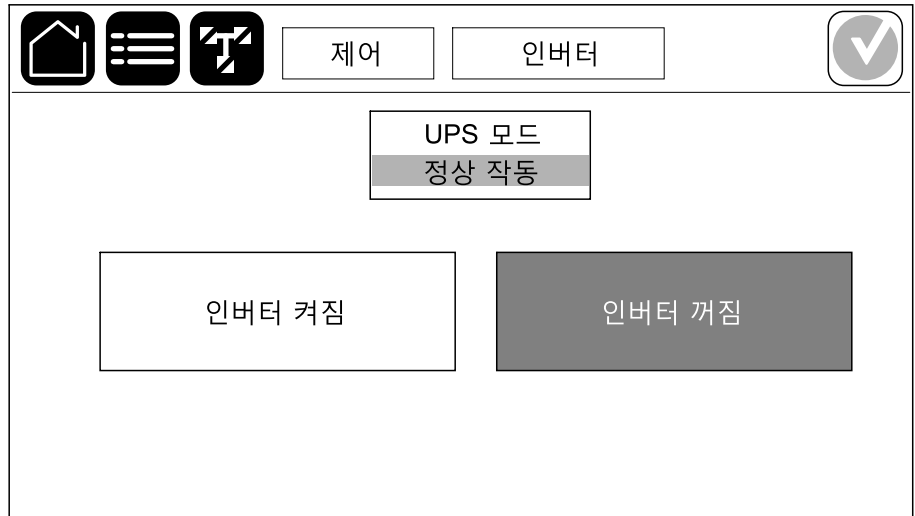
스테틱 바이패스 운전 모드에서 정상 운전 모드로 절체

1. 제어 > 작동 모드 > 정상 작동으로 전환을 선택합니다.
2. 확인 화면에서 확인을 누릅니다.

인버터 끄기

거드름 피우는: 해당 절차는 부하에 전원 공급을 중단시킬 수 있습니다.

1. 제어 > 인버터 > 인버터 꺼짐을 선택합니다.



2. 확인 화면에서 확인을 누릅니다.



인버터 켜기

1. 제어 > 인버터 > 인버터 켜짐을 선택합니다.
2. 확인 화면에서 확인을 누릅니다.

충전기 모드 설정

1. 제어 > 충전기를 누릅니다.



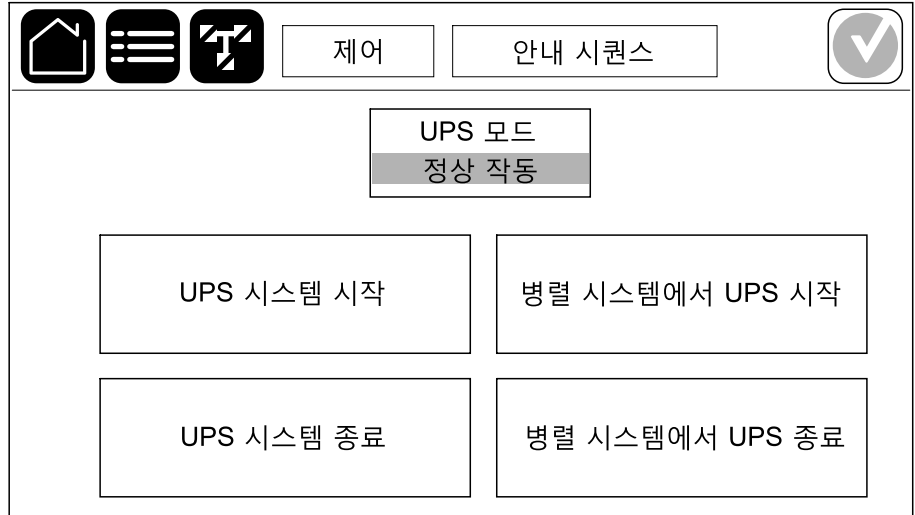
2. 부동, 부스트 또는 균등을 누릅니다.
3. 확인 화면에서 확인을 누릅니다.



UPS 시스템을 유지보수 바이패스 작동으로 종료

주의: 연결된 차단 장치 표시등이 켜져 있을 때만 차단 장치를 작동하십시오.

1. 안내 시퀀스를 사용하여 UPS 시스템을 종료합니다.
 - 단일 UPS 시스템: 제어 > 안내 시퀀스 > UPS 시스템 종료를 선택하고 디스플레이에 보이는 단계를 따릅니다.
 - 병렬 UPS 시스템: 제어 > 안내 시퀀스 > 병렬 시스템에서 UPS 종료를 누르고 디스플레이에 보이는 단계를 따릅니다.



솔레노이드 키 해제 장치(SKRU)가 설치된 단일 UPS 시스템의 유지보수 바이패스 작동으로 종료

주의: 연결된 차단 장치 표시등이 켜져 있을 때만 차단 장치를 작동하십시오.

주의: 이는 일반적인 절차이며, 항상 솔레노이드 키 해제 장치(SKRU) 시스템과 함께 제공된 특정 지침을 따르십시오.

1. 제어 > 작동 모드 > 바이패스 작동으로 전환을 선택합니다.
2. SKRU 푸시 버튼을 누른 상태에서 SKRU 인터락에서 키 A를 돌려 제거합니다.
3. 유지보수 바이패스 차단 장치 MBB의 인터락에 키 A를 넣고 키를 돌립니다.
4. 유지보수 바이패스 차단 장치 MBB를 닫습니다.
5. 장치 출력 차단 장치 UOB를 엽니다.
6. 장치 출력 차단 장치 UOB의 인터락에서 키 B를 돌려 제거합니다.
7. SKRU 인터락에 키 B를 넣고 키를 잠금 위치로 돌립니다.
8. 제어 > 인버터 > 인버터 꺼짐을 선택합니다.
9. 스택 스위치 입력 차단 장치 SSIB(설치된 경우)를 엽니다.
10. 배터리 차단 장치를 엽니다.
11. 장치 입력 차단 장치 UIB를 엽니다.

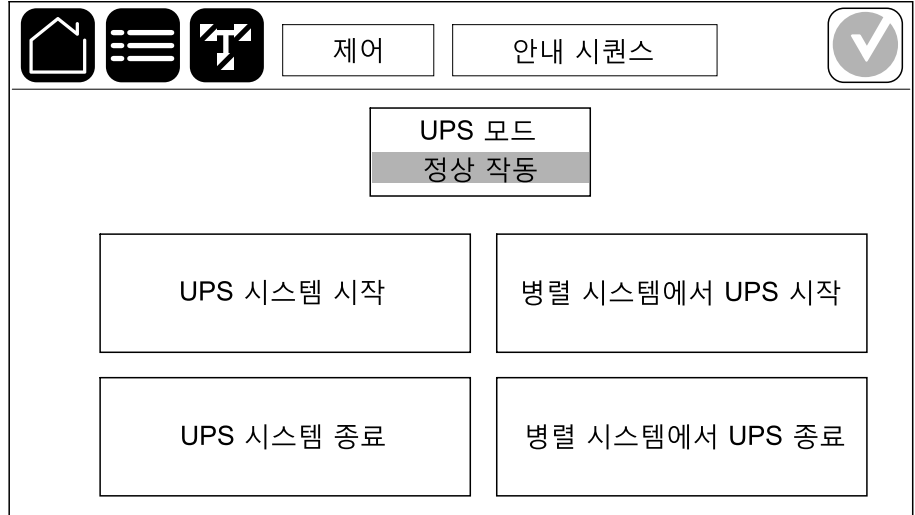
병렬 시스템에서 단일 UPS 분리

실행 중인 병렬 시스템에서 단일 UPS를 종료하려면 이 절차를 사용합니다.

주의: 이 절차를 시작하기 전에 나머지 UPS가 부하를 공급할 수 있는지 확인하십시오.

주의: 연결된 차단 장치 표시등이 켜져 있을 때만 차단 장치를 작동하십시오.

1. 이 UPS에서 **제어 > 안내 시퀀스 > 병렬 시스템에서 UPS 종료**를 누르고 디스플레이에 보이는 단계를 따릅니다.



2. **일반 종료 절차:**

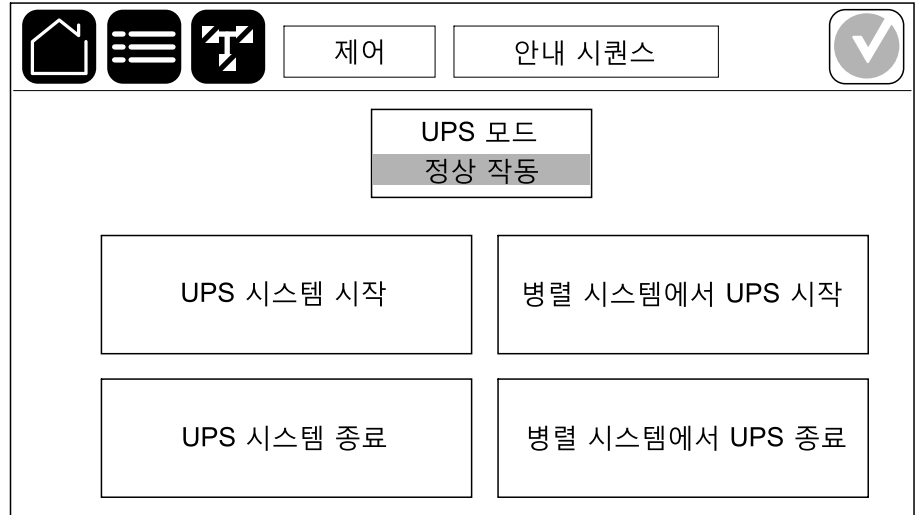
주의: 다음은 일반 종료 절차입니다. 항상 시스템별 **안내 시퀀스** 단계를 따르십시오.

- a. 이 UPS에서 **제어 > 인버터 > 인버터 꺼짐**을 선택하거나 시스템 레벨 컨트롤러의 인버터 꺼짐 버튼을 5초간 길게 누릅니다.
- b. 이 UPS의 장치 출력 차단 장치 UOB를 엽니다.
- c. 이 UPS의 스테틱 스위치 입력 차단 장치 SSIB(설치된 경우)를 엽니다.
- d. 이 UPS의 배터리 차단 장치를 엽니다.
- e. 이 UPS의 장치 입력 차단 장치 UIB를 엽니다.

유지보수 바이패스 작동에서 UPS 시스템 시작

주의: 연결된 차단 장치 표시등이 켜져 있을 때만 차단 장치를 작동하십시오.

1. 열려 있는 경우 장치 입력 차단 장치 **UIB**를 닫습니다.
디스플레이가 켜집니다. 재부팅 시퀀스는 약 3분 동안 지속됩니다.
2. 안내 시퀀스를 사용하여 UPS 시스템을 시작합니다.
 - 단일 UPS 시스템: 제어 > 안내 시퀀스 > UPS 시스템 시작을 선택하고 디스플레이에 보이는 단계를 따릅니다.
 - 병렬 UPS 시스템: 제어 > 안내 시퀀스 > 병렬 시스템에서 UPS 시작을 선택하고 디스플레이에 보이는 단계를 따릅니다.



솔레노이드 키 해제 장치(SKRU)가 설치된 단일 UPS 시스템의 유지보수 바이패스 작동에서 시작

주의: 연결된 차단 장치 표시등이 켜져 있을 때만 차단 장치를 작동하십시오.

주의: 이는 일반적인 절차이며, 항상 솔레노이드 키 해제 장치(SKRU) 시스템과 함께 제공된 특정 지침을 따르십시오.

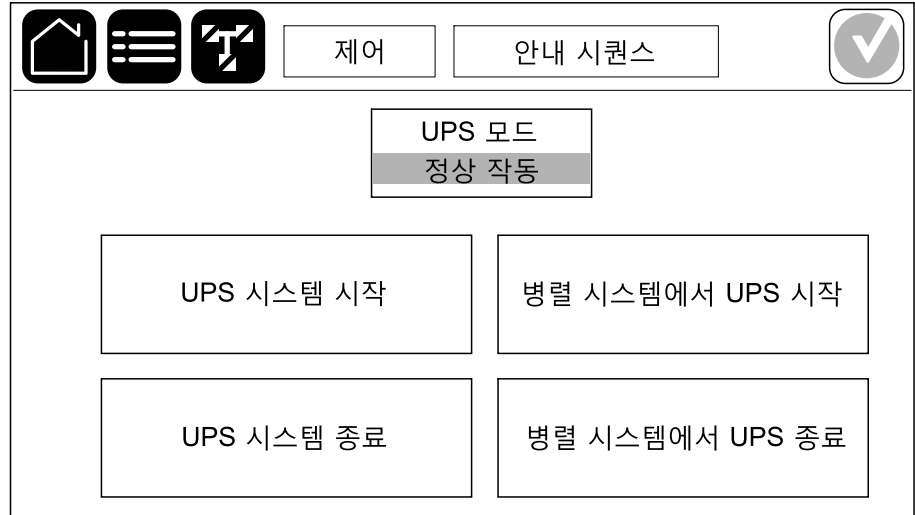
1. 장치 입력 차단 장치 UIB를 닫습니다.
디스플레이가 켜집니다. 재부팅 시퀀스는 약 3분 동안 지속됩니다.
2. 스태틱 스위치 입력 차단 장치 SSIB(설치된 경우)를 닫습니다.
3. 바이패스 백피드 차단 장치 BF2(설치된 경우)를 닫습니다.
4. 배터리 차단 장치를 닫습니다.
5. 제어 > 작동 모드 > 바이패스 작동으로 전환을 선택합니다.
6. SKRU 푸시 버튼을 누른 상태에서 SKRU 인터락에서 키 B를 돌려 제거합니다.
7. 장치 출력 차단 장치 UOB의 인터락에 키 B를 넣고 키를 돌립니다.
8. 장치 출력 차단 장치 UOB를 닫습니다.
9. 유지보수 바이패스 차단 장치 MBB를 엽니다.
10. 유지보수 바이패스 차단 장치 MBB의 인터락에서 키 A를 돌려 제거합니다.
11. SKRU 인터락에 키 A를 넣고 키를 잠금 위치로 돌립니다.
12. 제어 > 인버터 > 인버터 켜짐을 선택합니다.

UPS 시작 및 실행 중인 병렬 시스템에 추가

UPS를 시작하고 실행 중인 병렬 시스템에 추가하려면 이 절차를 따릅니다.

주의: 연결된 차단 장치 표시등이 켜져 있을 때만 차단 장치를 작동하십시오.

1. 이 UPS의 장치 입력 차단 장치 UIB를 닫습니다(열려 있는 경우).
디스플레이가 켜집니다. 재부팅 시퀀스는 약 3분 동안 지속됩니다.
2. **제어 > 안내 시퀀스 > 병렬 시스템에서 UPS 시작**을 선택하고 디스플레이에 보이는 단계를 따릅니다.



3. 일반 시작 절차:

주의: 다음은 일반 시작 절차입니다. 항상 시스템별 **안내 시퀀스** 단계를 따르십시오.

- a. 이 UPS의 스택틱 스위치 입력 차단 장치 SSIB(설치된 경우)를 닫습니다.
- b. 이 UPS의 바이패스 백피드 차단 장치 BF2(설치된 경우)를 닫습니다.
- c. 이 UPS의 배터리 차단 장치를 닫습니다.
- d. 이 UPS의 장치 출력 차단 장치 UOB를 닫습니다.
- e. 이 UPS에서 **제어 > 인버터 > 인버터 켜짐**을 선택하거나 시스템 레벨 컨트롤러의 인버터 켜짐 버튼을 5초간 길게 누릅니다.

구성된 네트워크 관리 인터페이스에 액세스

네트워크 관리 카드 웹 인터페이스는 다음과 호환됩니다.

Windows® 운영 체제:

- 호환성 보기가 활성화된 Microsoft® Internet Explorer® (IE) 10.x 이상
- Microsoft® Edge® 최신 릴리스

모든 운영 체제:

- Mozilla® Firefox® 또는 Google® Chrome®의 최신 릴리스

아래의 절차는 웹 인터페이스에서 네트워크 관리 인터페이스에 액세스하는 방법을 설명합니다. 설정된 경우 다음과 같은 인터페이스를 사용할 수도 있습니다.

- SSH
- SNMP
- FTP
- SFTP

주의: www.schneider-electric.com에서 제품에 대한 Security Deployment Guidelines and Security Handbook를 확인하실 수 있습니다.

네트워크 관리 카드는 시간 동기화를 위해 NTP 연결을 지원합니다. 전체 UPS 시스템 (단일 또는 병렬)에서 하나의 네트워크 관리 인터페이스만 시간을 동기화하도록 설정되어 있는지 확인하십시오.

웹 인터페이스를 사용하는 경우 다음의 프로토콜을 사용할 수 있습니다.

- HTTP 프로토콜(기본적으로 해제되어 있음) - 사용자 이름과 PIN에 의한 인증을 제공하지만 암호화 기능은 없습니다.
- HTTPS 프로토콜(기본적으로 설정되어 있음) - SSL(Secure Socket Layer)을 사용하는 강화된 보안을 통해 사용자 이름, PIN 및 전송하는 데이터를 암호화하며 디지털 인증서를 통해 네트워크 관리 카드를 인증합니다.

HTTP/HTTPS 프로토콜 사용, 55 페이지를 참조하십시오.

기본적으로 SNMP 프로토콜은 사이버 보안 위험을 피하기 위해 네트워크 관리 카드에서 해제됩니다. 네트워크 관리 카드의 모니터링 기능을 사용하거나 EcoStruxure IT Gateway 또는 StruxureWare Data Center Expert에 연결하려면 SNMP 프로토콜이 반드시 활성화되어야 합니다. 다음 SNMP 프로토콜 중 하나를 설정하고 사용할 수 있습니다.

- SNMPv1은 최소한의 보안을 제공합니다. 이 프로토콜을 사용하는 경우 Schneider Electric은 액세스 제어 매개변수를 사용자 지정하여 보안을 강화할 것을 권장합니다.
- SNMPv3은 암호화와 인증을 통해 강화된 보안을 제공합니다. Schneider Electric은 더 나은 보안 및 액세스 제어 매개변수 사용자 지정을 위해 이 프로토콜을 사용할 것을 권장합니다.

SNMP 프로토콜 사용, 56 페이지를 참조하십시오.

HTTP/HTTPS 프로토콜 사용

1. 해당 IP 주소(또는 DNS 이름이 구성된 경우 DNS 이름)를 통해 네트워크 관리 인터페이스에 액세스합니다.
2. 사용자 이름 및 암호를 입력합니다. 기본 사용자 이름 및 암호는 **apc**입니다. 첫 번째 로그인 시 이 암호를 변경하라는 메시지가 표시됩니다.
3. HTTP 또는 HTTPS 프로토콜을 사용 또는 해제하려면 **Configuration (구성) > Network (네트워크) > Web (웹) > Access (액세스)**로 이동하여 프로토콜을 선택하고 매개변수를 설정한 후 **Apply (적용)**를 클릭합니다.

SNMP 프로토콜 사용

1. 해당 IP 주소(또는 DNS 이름이 구성된 경우 DNS 이름)를 통해 네트워크 관리 인터페이스에 액세스합니다.
2. 사용자 이름 및 암호를 입력합니다. 기본 사용자 이름 및 암호는 **apc**입니다. 첫 번째 로그인 시 이 암호를 변경하라는 메시지가 표시됩니다.
3. SNMPv1 프로토콜을 사용하려면:
 - a. 구성 > 네트워크 > **SNMPv1** > 액세스로 이동하여 **사용**을 선택한 후 **적용**을 클릭합니다.
 - b. 구성 > 네트워크 > **SNMPv1** > 액세스 제어로 이동하여 매개변수를 설정합니다.
4. SNMPv3 프로토콜을 사용하려면:
 - a. 구성 > 네트워크 > **SNMPv3** > 액세스로 이동하여 **사용**을 선택한 후 **적용**을 클릭합니다.
 - b. 구성 > 네트워크 > **SNMPv3** > 액세스 제어로 이동하여 매개변수를 설정합니다.
 - c. 구성 > 네트워크 > **SNMPv3** > 사용자 프로필로 이동하여 매개변수를 설정합니다.

주의: SNMPv1 또는 SNMPv3 설정은 네트워크 관리 카드 4가 EcoStruxure IT Gateway 또는 StruxureWare Data Center Expert와 올바르게 통신할 수 있도록 EcoStruxure IT Gateway 또는 StruxureWare Data Center Expert의 설정에 일치해야 합니다.

로그 보기

1. 로그를 누릅니다. 로그 목록의 맨 위에 최근 이벤트 100개가 표시됩니다.
 - a. 다음 또는 이전 페이지로 이동하려면 화살표 버튼을 누릅니다.
 - b. 처음 또는 마지막 페이지로 이동하려면 이중 화살표 버튼을 누릅니다.
 - c. 로그에 저장된 모든 이벤트를 삭제하려면 휴지통 버튼을 누릅니다.





로그



	2018/01/24 14:25:06	위험
	2018/01/24 14:25:06	경고
	2018/01/24 14:25:06	정보 제공
	2018/01/24 14:25:06	경고
	2018/01/24 14:25:06	정보 제공
	2018/01/24 14:25:06	확인

1/4








시스템 상태 정보 보기

1. 상태를 누릅니다.



a. 입력을 눌러 상태를 확인합니다.

입력

선간전압 ph-ph (ph-ph)	현재 입력 선간전압입니다.
전류	AC 유틸리티 전원에서 공급되는 각 위상의 현재 입력 전류(A)입니다.
주파수	현재 입력 주파수(Hz)입니다.
상전압 ph-N(ph-N)⁽¹²⁾	현재 입력 상전압(V)입니다.
총 전력	세 위상 모두에 대한 현재 총 유효 입력 전력(kW)입니다.
전력	각 위상의 현재 입력 유효 전력(또는 실제 전력)(kW)입니다. 유효 전력은 하나의 완전한 AC 파형 사이클상의 평균에 따라 한 방향으로 순 에너지 전달을 초래하는 전력 흐름의 부분입니다.
피크 전류	현재 입력 피크 전류(A)
역률	유효 전력 대 피상 전력 비율
최대 RMS 전류	현재 최대 RMS 전류
에너지	설치 이후 총 소비 전력입니다.

b. 출력을 눌러 상태를 확인합니다.

출력

선간전압 ph-ph (ph-ph)	인버터의 출력 선간전압(V)입니다.
전류	각 위상의 현재 출력 전류(A)입니다.
주파수	현재 출력 주파수(Hz)입니다.
상전압 ph-N(ph-N)⁽¹²⁾	인버터의 위상 대 중성 출력 전압(V)입니다.
부하	현재 모든 위상에 사용되는 UPS 용량비(%)입니다. 가장 높은 위상 부하에 대한 부하비가 표시됩니다.
중성 전류 ⁽¹²⁾	현재 출력 중성 전류(A)입니다.
총 전력	세 위상 모두에 대한 현재 총 유효 출력 전력(kW)입니다.

(12) 중성 연결이 있는 시스템에만 해당합니다.

출력 (계속되는)

전력	각 위상의 현재 유효(또는 실제 전력) 출력 전력(kW)입니다. 유효 전력은 하나의 완전한 AC 파형 사이클상의 평균에 따라 한 방향으로 순 에너지 전달을 초래하는 전력 흐름의 부분입니다.
피크 전류	출력 피크 전류(A)입니다.
역률	각 위상에 대한 현재 출력 역률입니다. 역률은 유효 전력 대 피상 전력 비율입니다.
최대 RMS 전류	현재 최대 RMS 전류
에너지	설치 시간 이후 총 공급 에너지
파고율	각 위상에 대한 현재 출력 파고율입니다. 출력 파고율은 출력 전류의 최고값 대 RMS(실효치) 값의 비율입니다.

c. 바이패스를 눌러 상태를 확인합니다.

바이패스

선간전압 ph-ph (ph-ph)	현재 선간 바이패스 전압(V)
전류	각 위상의 현재 바이패스 전류(A)입니다.
주파수	현재 바이패스 주파수(Hz)
상전압 ph-N(ph-N) ⁽¹³⁾	현재 위상 대 중성 바이패스 전압(V)입니다.
총 전력	세 위상 모두에 대한 현재 총 유효 바이패스 전력(kW)입니다.
전력	각 위상의 현재 바이패스 유효 전력(또는 실제 전력)(kW)입니다. 유효 전력은 하나의 완전한 AC 파형 사이클상의 평균에 따라 한 방향으로 순 에너지 전달을 초래하는 전력 흐름의 부분입니다.
피크 전류	바이패스 피크 전류(A)입니다.
역률	각 위상에 대한 현재 바이패스 역률입니다. 역률은 유효 전력 대 피상 전력 비율입니다.
최대 RMS 전류	현재 최대 RMS 전류

d. 배터리를 눌러 상태를 확인합니다.

배터리

측정치	배터리에서 현재 공급되는 DC 전력(킬로와트, kW)입니다.
	현재 배터리 전압(VDC)입니다.
	현재 배터리 전류(A)입니다. 양 전류는 배터리 충전 중을, 음 전류는 배터리 방전 중을 나타냅니다.
	연결된 온도 센서의 배터리 온도(섭씨 또는 화씨)입니다.
배터리	배터리가 전압 부족으로 인한 종료 수준에 도달하기까지 남은 시간입니다. 또한 배터리의 충전 수준을 전체 충전 용량 대 비율로 나타냅니다.
	현재 배터리 충전 수준(Ah)입니다.
구성	배터리 유형을 표시합니다.
상태	충전기의 일반 상태입니다.

⁽¹³⁾ 중성 연결이 있는 시스템에만 해당합니다.

배터리 (계속되는)

모드	충전기의 작동 모드(꺼짐, 부동, 부스트, 균등, 순환, 테스트)입니다.
용량 충전 중	UPS 공칭 전력 정격의 최대 용량 충전(%)입니다.





e. 온도를 눌러 상태를 확인합니다.

온도

UPS	실내 온도	실내 온도는 섭씨 또는 화씨입니다.
	배터리 온도	연결된 배터리 온도 센서의 배터리 온도(섭씨 또는 화씨)입니다.
	습도	UPS 내부에 통합 센서를 기반으로 설치된 전원 모듈의 상대 습도입니다.
외부 센서. 이름 지정은 네트워크 관리 인터페이스를 통해 설정합니다.	온도	연결된 옵션 온도 센서(AP9335T 및 AP9335TH)의 실내 온도(섭씨 또는 화씨)입니다.
	습도	연결된 옵션 습도 센서(AP9335TH)의 습도(%)입니다.

f. 전원 모듈을 눌러 상태를 확인합니다. 보기에 각 전원 모듈 여부와 상태 기호가 표시됩니다.

파워모듈

전원 모듈 여부	전원 모듈 상태 기호(그림에서는 회색)	
검은색 선: 전원 모듈 PMx가 있음		녹색: 전원 모듈에 대한 알람이 없습니다.
회색 선: 전원 모듈 PMx가 없음		파란색: 전원 모듈에 대한 정보 알람이 있습니다. 화면 오른쪽 상단의 알람 상태 기호를 눌러 활성 알람 로그를 여십시오.
		노란색: 전원 모듈에 대한 경고 알람이 있습니다. 화면 오른쪽 상단의 알람 상태 기호를 눌러 활성 알람 로그를 여십시오.
		빨간색: 전원 모듈에 대한 위험 알람이 있습니다. 화면 오른쪽 상단의 알람 상태 기호를 눌러 활성 알람 로그를 여십시오.

g. 최대 수요 전력 감소를 눌러 상태를 확인합니다.

최대 수요 전력 감소

최대 수요 전력 감소 모드	현재 최대 수요 전력 감소 모드가 활성화되어 있는지 또는 비활성화되어 있는지 표시합니다.
입력 전력	UPS가 사용하는 현재 입력 전력입니다.
배터리 전력	UPS가 사용하는 현재 배터리 전력입니다.
최대 수요 전력 감소 모드에서 충전	UPS가 활성 최대 수요 전력 감소 모드에 있는 동안 배터리 충전이 허용되는지 여부를 표시합니다.
강제 배터리 작동	강제 배터리 작동이 활성화(녹색)되어 있는지 표시합니다.

최대 수요 전력 감소 (계속되는)

충전 상태	배터리의 현재 충전 상태입니다. 최대 수요 전력 감소 모드를 활성화하려면 배터리 충전 상태가 지정된 수준이어야 합니다. 충전 상태가 지정된 최소 수준에 도달하면 최대 수요 전력 감소 모드가 비활성화됩니다.
남은 시간: 배터리 작동 최대 수요 전력 감소 모드	배터리 작동에 예정된 남은 시간입니다. 활성 최대 수요 전력 감소 모드에 예정된 남은 시간입니다.

h. 병렬을 눌러 상태를 확인합니다.

병렬

입력 전류	입력 소스에서 공급되는 각 위상의 현재 입력 전류(A)입니다.
바이패스 전류	바이패스 소스에서 공급되는 각 위상의 현재 바이패스 전류(A)입니다.
총 출력 전력	병렬 UPS 시스템의 총 출력 전력으로 병렬 시스템의 총 부하 비율 및 총 출력 전력을 kW 및 kVA 단위로 표시합니다.
출력 전류	각 위상의 현재 출력 전류(A)입니다.
리던던트 UPS 수	현재 리던던트 UPS의 수입니다.
리던던시 설정	구성된 리던던시 설정입니다.

테스트

본 UPS 시스템은 시스템의 올바른 성능을 확인하기 위해 다음과 같은 테스트를 수행할 수 있습니다.

- 버저
- 상태 LED
- 차단기 램프
- LED 스트립
- 배터리, 이러한 테스트의 세부 사항 및 요구사항은 배터리 테스트 시작, 64 페이지를 참조하십시오.
- 런타임 보정, 이러한 테스트의 세부 사항 및 요구사항은 런타임 보정 테스트 시작, 63 페이지를 참조하십시오.
- 배터리 SPoT 모드, 이러한 테스트의 세부 사항 및 요구사항은 단일 UPS 시스템에서 배터리 SPoT 모드 테스트 수행, 65 페이지를 참조하십시오.

1. 유지보수를 누릅니다. 그런 다음 해당 기능의 버튼을 눌러 테스트를 시작합니다.



런타임 보정 테스트 시작

이 기능은 예상 잔여 배터리 런타임 값을 보정하는 데 사용됩니다. 이 테스트에서 UPS는 배터리 작동으로 전환되고 배터리는 DC 저전압 경고 수준까지 방전됩니다. 부하에 대해 경과된 시간 및 정보를 기준으로 배터리 용량이 계산되고 예상 런타임이 보정됩니다.

Schneider Electric은 초기 가동, 배터리 교체 시 또는 배터리 솔루션에 변경 내용이 있을 때 런타임 보정 테스트를 수행할 것을 권장합니다.

주의 사항

장비 손상 위험

- 런타임 보정 테스트 중에 배터리 용량은 매우 낮은 수준이 되므로 입력 전원 정전 발생 시 부하를 지원할 수 없게 됩니다.
- 배터리 용량이 DC 저전압 경고 수준까지 방전되면 보정 후 완전히 충전될 때까지 배터리 부족 런타임이 발생합니다.
- 반복된 배터리 테스트 또는 보정은 서비스 수명에 영향을 끼칩니다.

이러한 지침을 따르지 않을 경우 장비 손상이 초래될 수 있습니다.

필수 구성 요소:

- 위험 알람이 없습니다.
 - 배터리가 100% 충전 상태여야 합니다.
 - 테스트 중에 부하율이 10% 이상이어야 하고 20% 이상 변동되지 않아야 합니다.
예: 테스트 시작 시 부하율이 30%인 경우 테스트 도중 부하율이 24% 미만으로 떨어지거나 36% 이상 올라가면 테스트가 중단됩니다.
 - 바이패스 공급이 가능해야 합니다.
 - 작동 모드는 정상 작동, eConversion 또는 ECO 모드여야 합니다.
 - 시스템 작동 모드는 인버터, eConversion 또는 ECO 모드여야 합니다.
1. 홈 화면에서 메뉴 버튼을 누릅니다.
 2. 유지보수 > 런타임 보정 > 보정 시작을 선택합니다.
 3. 확인 화면에서 확인을 누릅니다.

런타임 보정 테스트 중지

1. 홈 화면에서 메뉴 버튼을 누릅니다.
2. 유지보수 > 런타임 보정 > 보정 중단을 선택합니다.
3. 확인 화면에서 확인을 누릅니다.

배터리 테스트 시작

필수 구성 요소:

- 배터리 차단 장치가 달혀 있어야 합니다.
- 위험 알람이 없어야 합니다.
- 바이패스 공급이 가능해야 합니다.
- 스택틱 바이패스 작동이 가능해야 합니다.
- 배터리 충전율이 50% 이상이어야 합니다.
- 가용 런타임이 4분 이상이어야 합니다.
- 작동 모드는 정상 작동, eConversion 또는 ECO 모드여야 합니다.
- 시스템 작동 모드는 인버터, eConversion 또는 ECO 모드여야 합니다.

이 기능은 퓨즈 끊김 확인, 배터리 부족 감지 등 배터리에 대한 다양한 테스트를 수행합니다. 배터리 테스트에는 두 가지 유형(용량 기준 또는 전압/시간 기준)이 있으며, 배터리 구성 중 설정할 수 있습니다. 구성 세부 사항은 배터리 솔루션 구성, 29 페이지를 참조하십시오. 용량 기준 배터리 테스트는 서로 다른 시간 간격(주간 및 최대 연 1회)에 자동 실행되도록 예약할 수 있습니다.

1. 유지보수 > 배터리 > 테스트 시작을 선택합니다.
2. 확인 화면에서 확인을 누릅니다.

배터리 테스트 중지

1. 홈 화면에서 메뉴 버튼을 누릅니다.
2. 유지보수 > 배터리 > 테스트 중단을 선택합니다.
3. 확인 화면에서 확인을 누릅니다.

단일 UPS 시스템에서 배터리 SPoT 모드 테스트 수행

주의: 배터리 SPoT 모드 테스트 수행은 일부 국가/지역에서만 합법적으로 허용됩니다. 지역/국가 법률을 참고하십시오.

단일 UPS 시스템에 대한 필수 요건:

- UOB가 열려 있어야 함
- UPS 작동 모드는 반드시 **자동 스택트 바이패스**여야 함
- 배터리 차단 장치(BB)가 닫혀 있어야 함
- 감지된 감시 오류가 없어야 함
- SSIB가 닫혀 있어야 함

이 기능을 사용하면 부하 बैं크가 없어도 배터리 방전 테스트를 수행할 수 있습니다. 배터리 SPoT 모드 테스트 중에는 UPS가 요청된 스택트 바이패스에 있는 동안 인버터가 켜져 있습니다. 테스트 중에 UPS는 배터리 런타임 보정 테스트(배터리 런타임 테스트 필수 조건이 충족되는 경우 런타임 보정 테스트 시작, 63 페이지 참조)를 수행하고 그에 따라 예상 런타임을 조정합니다.

출력 전원은 작동 조건에 최대한 맞게 10~100%의 부하 상태가 되도록 수동으로 조정할 수 있습니다.

배터리가 중지 전압 수준에 도달하거나 사전 정의된 방전 수준에 도달하면 테스트가 중지됩니다.

주의: 이 테스트를 사용하려면 서비스 구성 중에 Schneider Electric에서 **배터리 SPoT 모드**를 활성화해야 합니다.

1. 디스플레이의 홈 화면에서 **테스트 > 배터리 SPoT 모드**를 선택합니다.
2. **배터리 SPoT 모드** 메뉴의 1페이지에서 테스트를 수행하기 위한 필수 구성 요소가 충족되는지 확인하고, 이 절차 중에 UOB가 열려 있는 경우 부하에 전원이 공급되는지 확인합니다. 화살표를 눌러 다음 페이지로 이동합니다.
3. 2페이지의 체크리스트를 따르십시오. 화살표를 눌러 다음 페이지로 이동합니다.
4. 3페이지에서 배터리 방전 수준 및 출력 전원 수준을 설정합니다. 화살표를 눌러 다음 페이지로 이동합니다.

배터리 SPoT 모드

배터리 방전 수준(%)

xx

출력 전력(%)

xx



▼

◀
3/4
▶

확인

취소

5. 4페이지에서 **배터리 SPoT 모드 시작**을 눌러 테스트를 시작합니다.

배터리 SPoT 모드	
배터리 방전 수준(%) xx	
배터리 SPoT 모드 시작	배터리 SPoT 모드 취소
예상 충전 수준(%) xx 경과 시간 xx UPS 모드 xx 전압(V) xx 전류(A) xx 전력(kW) xx 남은 시간 xx	
 4/4 	
<div style="border: 1px solid black; padding: 5px; display: inline-block;">취소</div>	

주의: 테스트를 수동으로 중지하려면 **배터리 SPoT 모드 취소**를 누릅니다.

유지보수

권장 PPE(개인 보호 장비)

장치의 가장 바깥쪽 전면 도어를 여는 모든 절차에 대해 Schneider Electric은 다음과 같은 PPE(개인 보호 장비)를 최소한으로 사용할 것을 권장합니다.

- 불연성 면 의류
- 눈 보호 장치(예: 안경 또는 고글)
- 안전화
- 현지 또는 국가 규정에서 요구하거나 권장하는 모든 개인 보호 장비

⚠ 주의
<p>부상 위험</p> <p>이 장비를 작동하거나 유지보수하기 전에 항상 위험 평가를 수행하십시오. 적절한 개인 보호 장비를 사용하십시오.</p> <p>이러한 지침을 따르지 않을 경우 부상 또는 장비 손상이 초래될 수 있습니다.</p>

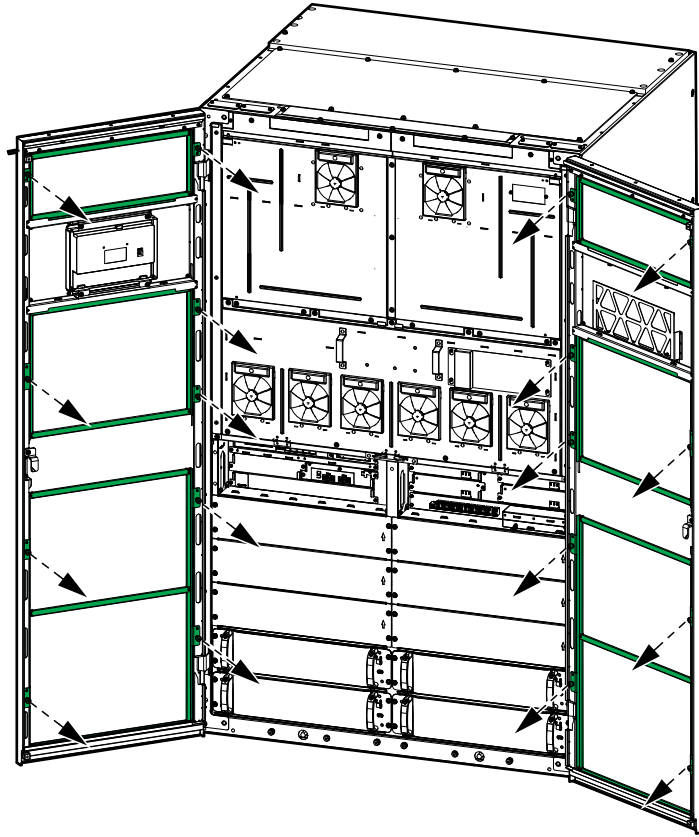
온도/습도 센서 연결(옵션)

온도/습도 센서(AP9335T 또는 AP9335TH)를 네트워크 관리 카드에 연결할 수 있습니다.

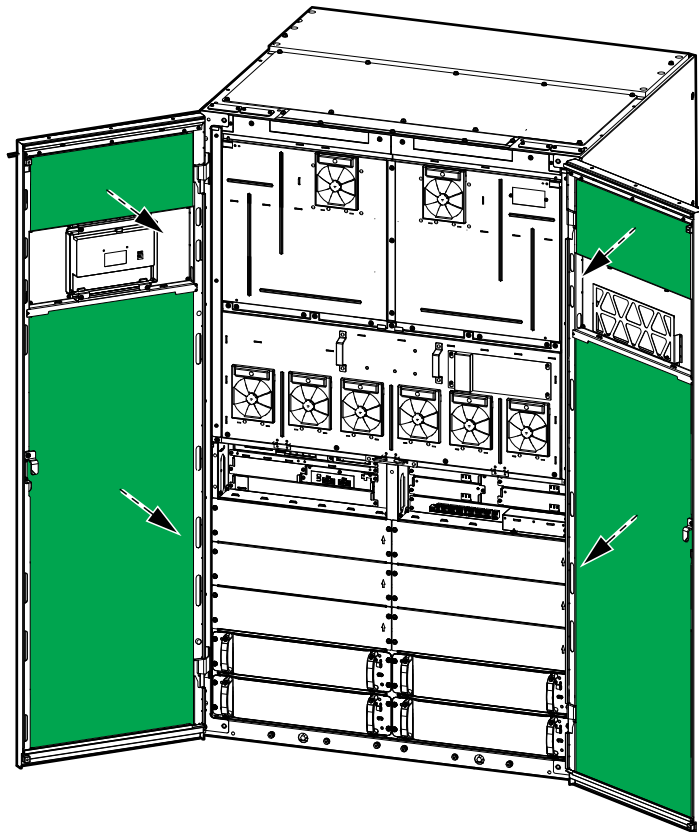
1. 온도/습도 센서를 네트워크 관리 카드의 범용 I/O 포트에 연결하십시오.
2. 네트워크 관리 인터페이스를 통해 온도/습도 센서를 설정합니다(구성된 네트워크 관리 인터페이스에 액세스, 55 페이지 참조).
3. 온도/습도 측정을 보려면 **상태 > 온도**를 누릅니다.

먼지 필터 교체(GVXLOPT007)

1. 전면 도어를 엽니다.
2. 브라켓을 제거합니다.



3. 이전 먼지 필터를 제거하고 새 먼지 필터를 설치합니다.



4. 브라켓을 다시 설치합니다.

5. 전면 도어를 닫습니다.
6. 먼지 필터 카운터를 재설정합니다. 먼지 필터 사전 알림 설정, 45 페이지를 참조하십시오.

Live Swap: 전원 모듈 추가, 제거 또는 교체

주의: 이 UPS는 모든 작동 모드(Live Swap)에서 파워모듈 삽입 및 제거를 위해 설계 및 평가되었습니다. 이 페이지에서는 **Live Swap** 수행 방법에 대한 제조업체의 지침을 상세히 설명합니다.

주의: 제품 지침에 따라 설치하고 처음 시운전 시 사고 에너지는 1.2cal/cm^2입니다. 사고 에너지는 캐비닛 전면으로부터 200mm 떨어진 위치에서 측정됩니다.

고지 사항:

- 전기 장비를 설치, 작동, 서비스, 유지 보수, 교체하거나 유사한 작업을 수행하는 데 필요한 권한(예: 면허, 허가 또는 인증)을 보유한 적절한 자격을 갖추고 훈련되었으며 경험이 많고 능숙한 기술자만 이러한 작업을 수행해야 합니다. 모든 작업은 위험을 일으키지 않는 방식으로 PPE(적절한 개인 보호 장비)를 착용하여 수행해야 합니다.
- 사용자는 이 장비를 사용하고 작업을 수행하거나 전기 장비에서 또는 그 근처에서 작업을 수행하도록 허용할 때 제조업체의 지침, 사용자 설명서 및 모든 관련 법률, 규정, 표준 및 지침을 준수해야 합니다.
- Schneider Electric 또는 그 계열사는 이 장비를 부적절하게 사용하거나 위의 요구 사항을 준수하지 않아 발생하는 모든 청구, 비용, 손실, 손해, 사망 또는 부상에 대해 어떠한 책임도 지지 않습니다.

⚠️ 위험

감전, 폭발 또는 아크 플래시 위험

- UPS에 **Live Swap** 라벨이 있는지 확인하십시오.
- UPS에 **Live Swap** 라벨이 없는 경우 UPS를 유지보수 바이패스 작동으로 전환하거나 파워모듈을 삽입 또는 제거하기 전에 꺼야 합니다.
- 적절한 개인 보호 장비를 착용하고 안전한 전기 작업 방식을 따릅니다.
- 파워모듈 삽입 및 제거는 전기 작업에 대한 지식과 필수 주의 사항을 숙지한 자격을 갖춘 기술자만 수행할 수 있습니다. 비자격자가 접근하지 못하도록 하십시오.
- 이 절차에서는 전면 도어를 열어야 합니다. 이 절차를 진행하는 동안 다른 모든 도어와 커버는 닫혀 있고 고정되어 있어야 합니다.
- 이 절차를 수행하기 전에 UPS가 움직이지 않도록 고정되었는지 확인하십시오.
- 유지보수 또는 설치에 문제의 징후가 보이면 이 절차를 진행하지 마십시오.
- 실수로 떨어뜨리거나, 파손, 침수, 오염, 감염, 또는 손상된 파워모듈을 설치하지 마십시오.
- 작동 상태를 알 수 없는 파워모듈을 설치하지 마십시오.
- 시스템에 전원이 공급되는 동안 캐비닛 전면으로부터 최소 거리를 200mm로 유지하십시오.
- 빈 파워모듈 슬롯 내에서 도구를 사용하지 마십시오.
- 빈 파워모듈 슬롯에 접근하지 마십시오.

이러한 지침을 따르지 않을 경우 심각한 부상 또는 사망으로 이어질 수 있습니다.

⚠️ 경고

장비 손상 위험

- 파워모듈은 실내 온도 -25~55°C, 0~95% 비응결 습도에서 보관하십시오.
- 파워모듈을 구매 당시의 보호 포장에 보관하십시오.

이러한 지침을 따르지 않을 경우 심각한 부상 또는 사망으로 이어지거나 장비가 손상될 수 있습니다.

▲ 경고
<p>고중량</p> <p>파워모듈은 무겁습니다(54kg). 적절한 리프팅 장비와 숙련된 인력을 통해 파워모듈을 들어 올리고 취급하십시오. 본 절차에 표시된 대로 시저 리프팅 카트 또는 이와 유사하며 적절한 리프팅 장비를 사용하는 것이 좋습니다. 세부 사항은 권장 시저 리프팅 카트 사양, 72 페이지를 참조하십시오. 리프팅 장비를 사용할 수 없는 경우 세 사람이 파워모듈을 들어 올리고 취급해야 합니다.</p> <p>이러한 지침을 따르지 않을 경우 심각한 부상 또는 사망으로 이어지거나 장비가 손상될 수 있습니다.</p>

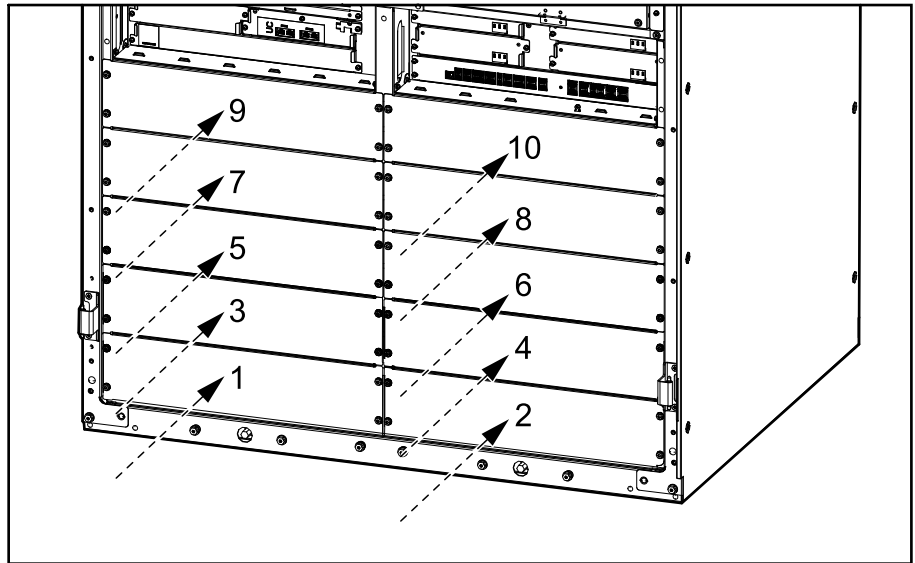
▲ 경고
<p>부상 위험</p> <p>파워모듈을 서로 겹쳐 쌓지 마십시오.</p> <p>이러한 지침을 따르지 않을 경우 심각한 부상 또는 사망으로 이어지거나 장비가 손상될 수 있습니다.</p>

▲ 주의
<p>과부하 및 잠재적으로 뜨거운 표면</p> <p>파워모듈을 다룰 때는 보호 장갑과 안전화를 착용하십시오.</p> <p>이러한 지침을 따르지 않을 경우 부상 또는 장비 손상이 초래될 수 있습니다.</p>

주의 사항
<p>설치 과부하 위험</p> <p>UPS에 더 많은 파워모듈을 설치하기 전에 정격 전원 용량 증가에 맞게 설치 크기가 올바르게 조정되었는지 확인하십시오. 설치 크기를 잘못 조정하면 설치 과부하가 발생할 수 있습니다. 상위단 및 하위단 보호, 케이블 크기 등에 대한 요구 사항은 설치 설명서를 참조하십시오.</p> <p>이러한 지침을 따르지 않을 경우 장비 손상이 초래될 수 있습니다.</p>

주의 사항
<p>부하 강하 위험</p> <p>UPS에서 파워모듈을 제거하기 전에 남아있는 파워모듈이 부하를 지원하는지 확인하십시오.</p> <p>이러한 지침을 따르지 않을 경우 장비 손상이 초래될 수 있습니다.</p>

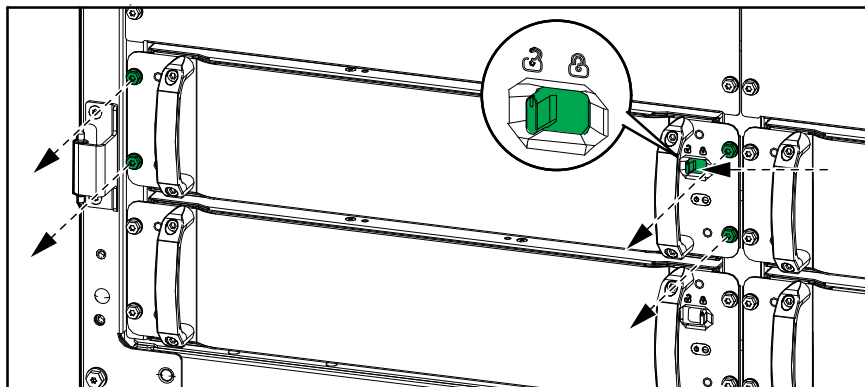
주의: 파워모듈 슬롯은 항상 가장 낮은 위치 번호에서 높은 번호순으로 채워야 합니다. 파워모듈을 추가할 때는 가장 낮은 빈 위치 번호에 설치하십시오. 파워모듈의 수를 줄일 때는 채워져 있는 가장 높은 위치 번호부터 제거하십시오.



권장 시저 리프팅 카트 사양

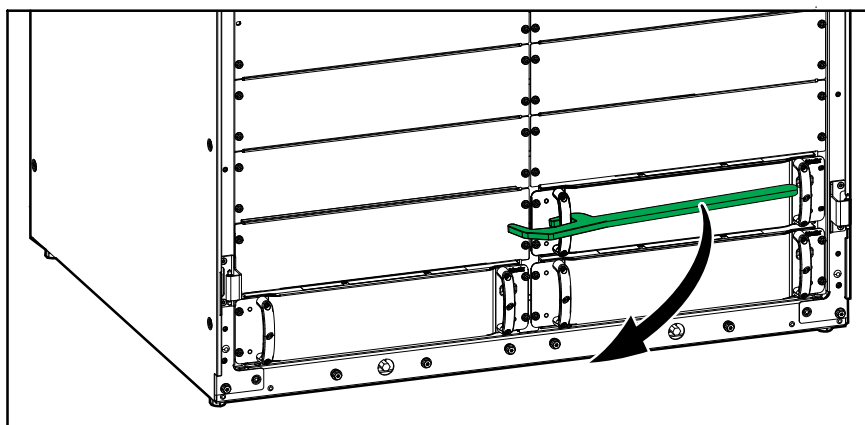
	<p>리프팅 무게 용량: 최소 80kg 리프팅 높이 범위(최저 파워모듈 위치에서 최고 파워모듈 위치까지): 100mm~650mm 테이블 크기: 최소 700mm x 450mm 소재: 브레이크가 탑재된 견고한 바퀴형 스틸 프레임 CE/GS 승인</p>
--	--

1. 설치된 파워모듈을 제거합니다.
 - a. 사용 스위치를 꺼짐(잠금 해제) 위치로 설정합니다. 파워모듈에서 나사 4개를 분리하고 나사는 보관합니다.

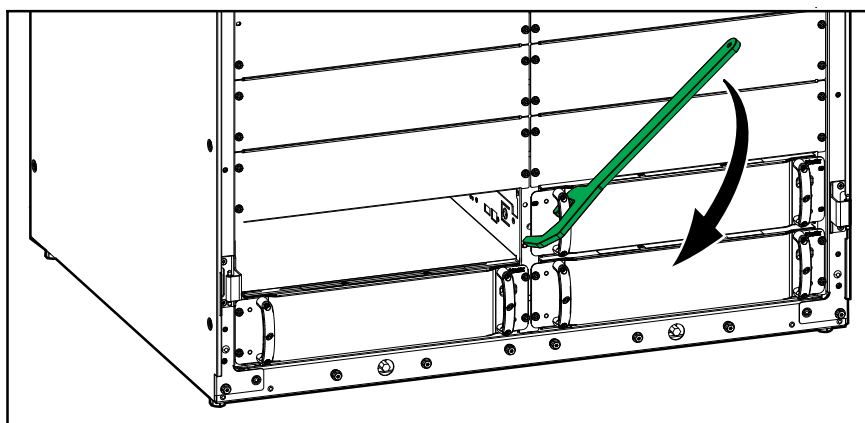


- b. 제공된 파워모듈 도구로 파워모듈 슬롯에서 해당 파워모듈을 빼냅니다. 표시된 대로 도구를 놓습니다.

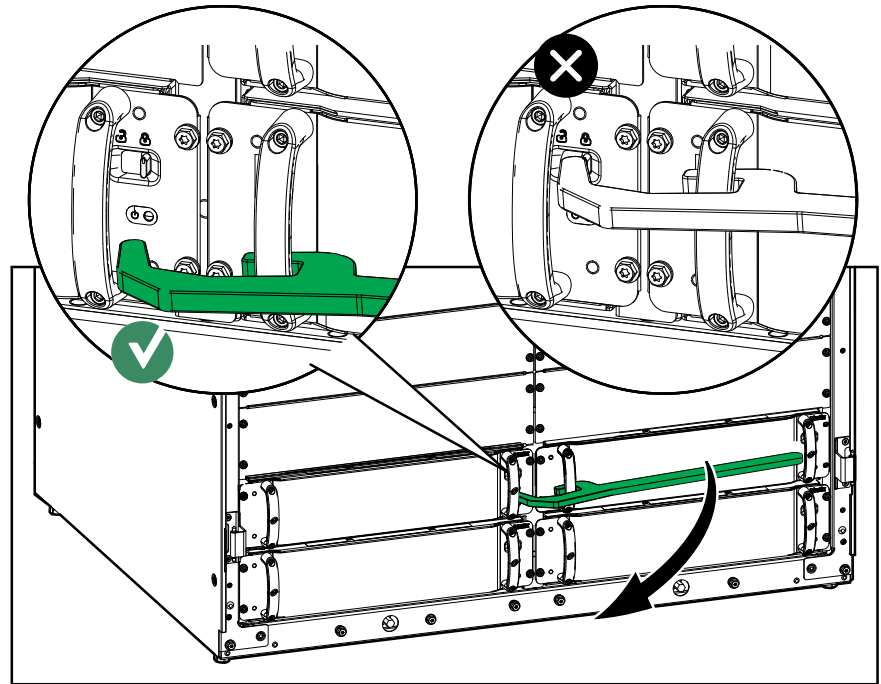
파워모듈 도구 - 필터 플레이트 옆 파워모듈



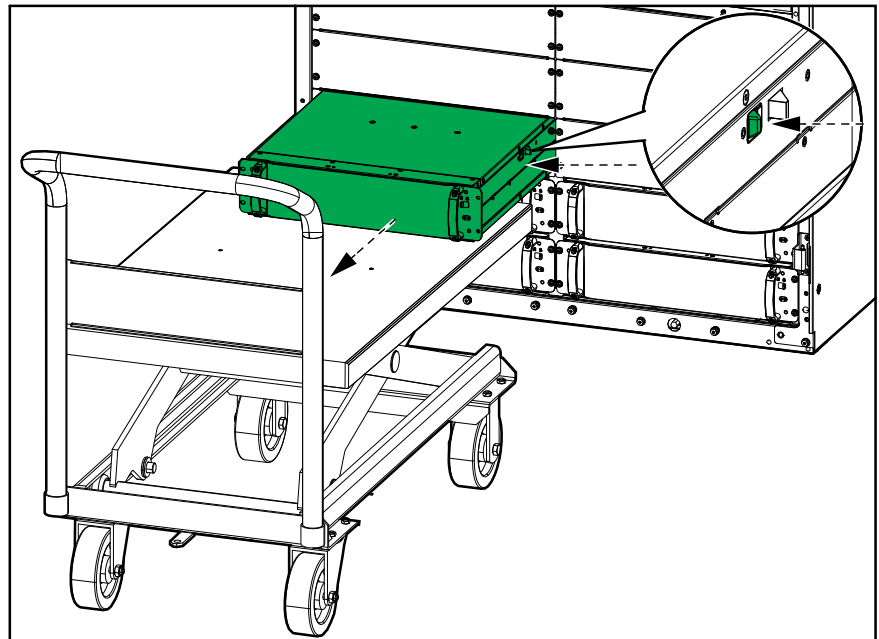
파워모듈 도구 - 빈 슬롯 옆 파워모듈



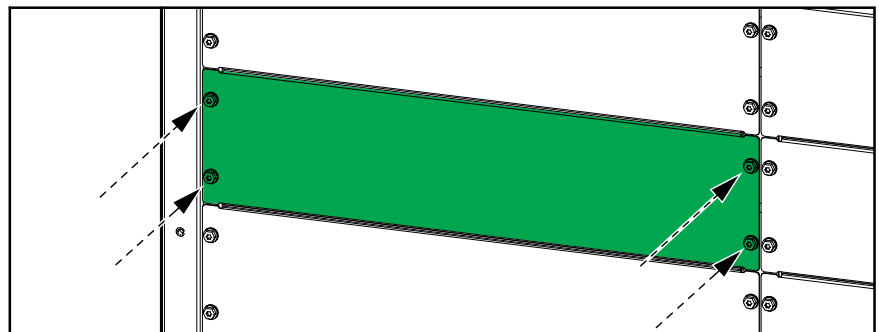
파워모듈 도구 - 파워모듈 옆 파워모듈



- c. 파워모듈을 반 정도 잡아 당깁니다. 파워모듈은 잠금 장치로 인해 완전히 꺼낼 수 없습니다.
- d. 파워모듈 오른쪽에 있는 해제 버튼을 눌러 적절한 시저 리프팅 카트로 파워모듈을 당겨 빼냅니다.

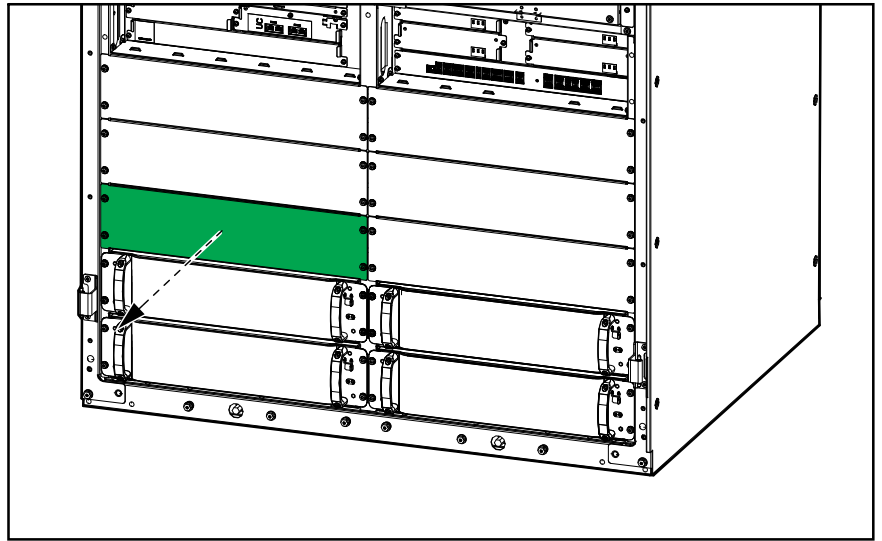


- e. 교체 파워모듈이 설치되지 않은 경우 다음을 수행하십시오. 빈 파워모듈 슬롯의 전면에 필러 플레이트를 설치합니다. 기존 파워모듈의 나사를 다시 사용합니다.

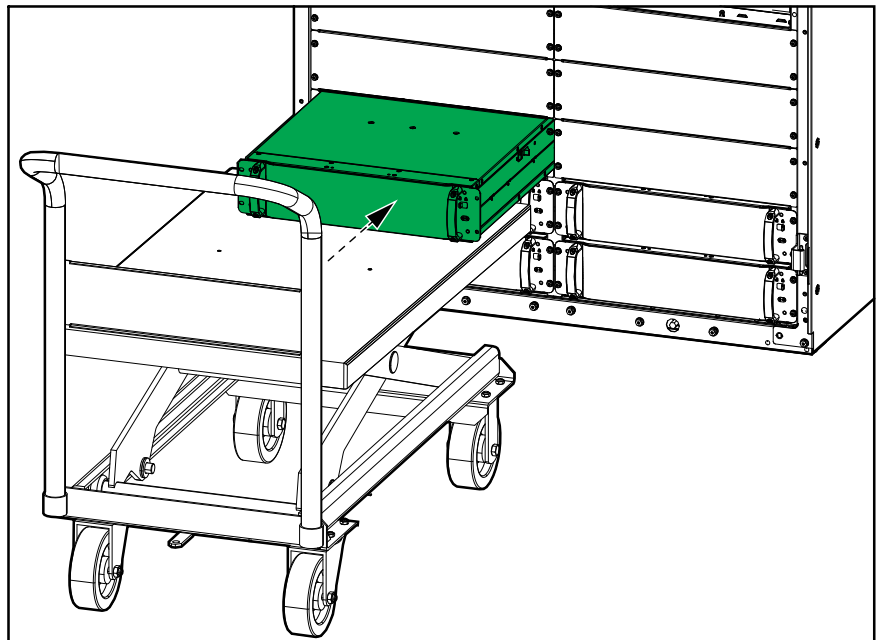


2. 새 파워모듈을 설치합니다.

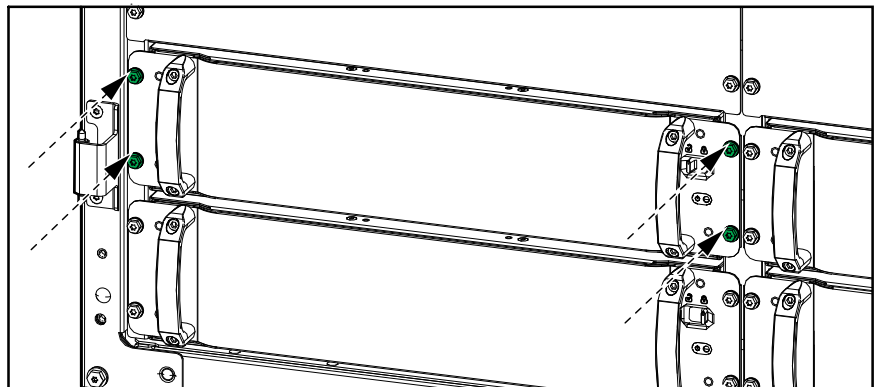
- a. 필터 플레이트가 있는 경우 빈 파워모듈 슬롯에서 제거합니다. 나중에 사용할 수 있도록 필터 플레이트와 나사를 보관합니다.



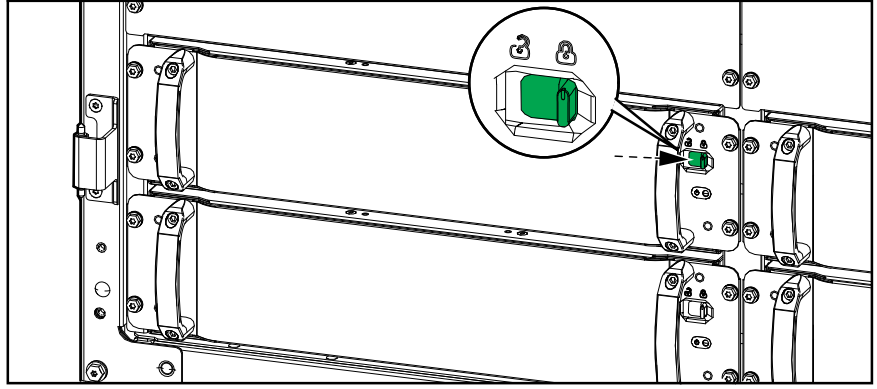
- b. 적절한 리프팅 카트를 사용하여 파워모듈을 올바른 높이로 들어 올린 다음 파워모듈 슬롯에 해당 파워모듈을 밀어 넣습니다.



- c. 파워모듈의 왼쪽과 오른쪽에 나사 4개를 설치합니다. 필터 플레이트와 기존 파워모듈의 나사를 다시 사용합니다.



- d. 파워모듈의 사용 스위치를 켜짐(잠금) 위치로 설정합니다.



파워모듈은 자체 테스트를 수행하고 시스템에 따라 펌웨어를 자동으로 업그레이드 하면 온라인 상태가 됩니다. 자체 테스트 중 디스플레이에 표시되는 UPS 작동 모드가 **배터리 작동**으로 잠깐 변경된 후 이전 작동 모드로 돌아갑니다.

⚠️⚠️ 위험

감전, 폭발 또는 아크 플래시 위험

모든 파워모듈 슬롯에는 파워모듈 또는 필러 플레이트가 설치되어 있어야 합니다.

이러한 지침을 따르지 않을 경우 심각한 부상 또는 사망으로 이어질 수 있습니다.

교체 부품이 필요한지 확인

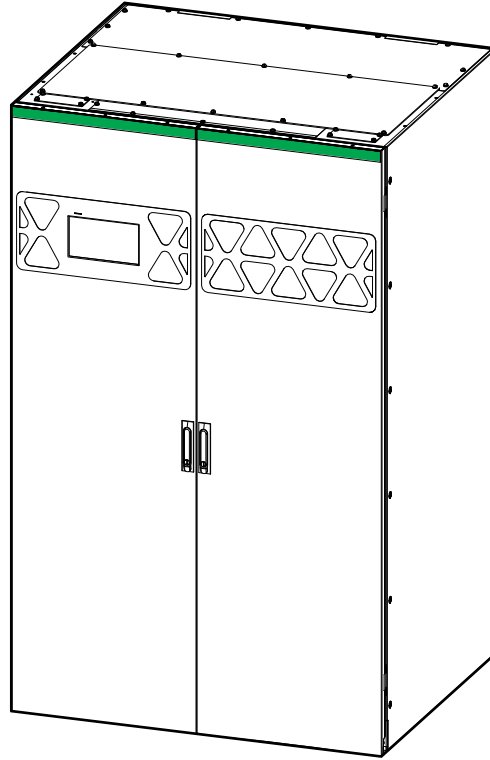
교체 부품이 필요한지 확인하려면 Schneider Electric에 문의하고 담당자가 신속하게 지원할 수 있도록 아래 절차에 따르십시오.

1. 경보 상황인 경우 경보 목록을 스크롤하여 정보를 기록하고 이 내용을 담당자에게 제공하십시오.
2. Schneider Electric에 문의할 때 쉽게 찾을 수 있도록 장치의 일련 번호를 기록해 둡니다.
3. 가능한 경우 담당자에게 쉽게 추가 정보를 찾아 알려줄 수 있도록 디스플레이에 가까이 있는 전화로 Schneider Electric에 문의하십시오.
4. 문제에 대한 상세한 설명을 제공할 수 있도록 준비합니다. 담당자는 가능할 경우 전화상으로 문제 해결을 지원하거나 RMA(Return Material Authorization: 반품 허가) 번호를 할당합니다. 모듈을 Schneider Electric로 반송할 경우 이 RMA 번호를 포장지 외부에 잘 보이도록 적으십시오.
5. 장치의 보증 기간이 지나지 않았으며 Schneider Electric에 의해 장치가 시작된 경우 수리 또는 교체를 무상으로 받을 수 있습니다. 보증 기간이 지난 경우에는 비용이 청구됩니다.
6. 장치가 Schneider Electric 서비스 계약에 포함되어 있는 경우 담당자에게 관련 정보를 제공할 수 있도록 계약서를 준비해 둡니다.

문제 해결

UPS 작동 모드별 LED 스트립 조명

사용 설정된 경우 전면 도어 상단의 LED 스트립에 UPS 상태가 표시될 수 있습니다.

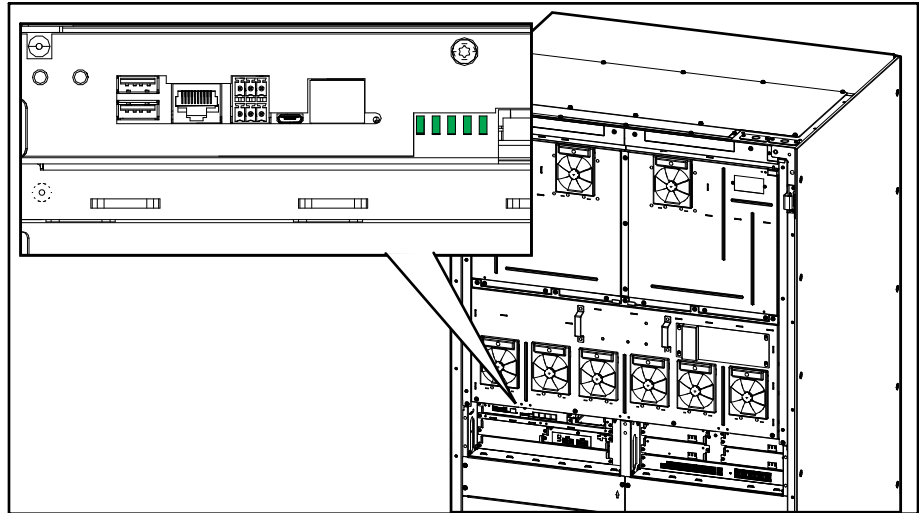


- 녹색 표시등은 UPS에 알람이 없다는 의미입니다.
- 노란색 점멸 표시등은 경고 알람이 있다는 의미입니다.
- 빨간색 점멸 표시등은 중요 알람이 있다는 의미입니다.

UPS 작동 모드별 상태 LED 조명

디스플레이가 작동하지 않으면 시스템 레벨 컨트롤러의 상태 LED를 통해 UPS 작동 모드를 볼 수 있습니다.

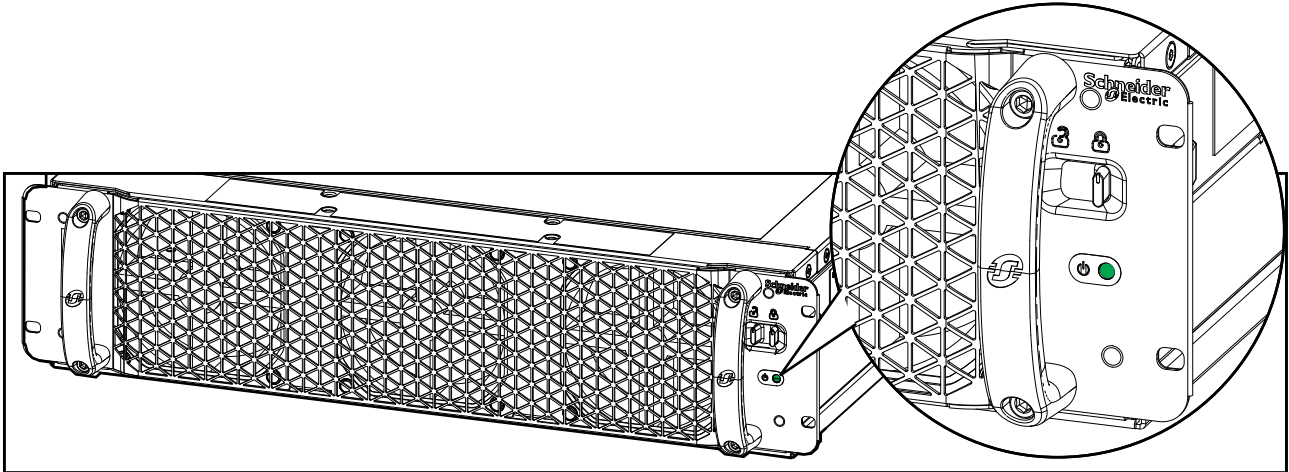
- 녹색 LED는 기능이 활성화되었음을 의미합니다.
- 꺼짐 LED는 기능이 비활성화되었음을 의미합니다.
- 빨간색 LED(그림에서는 회색)는 기능이 작동하지 않거나 알람 상태에 있음을 의미합니다.



<p>이중 변환(정상 작동)</p> <p>INPUT INVERTER OUTPUT BYPASS BATTERY</p> <p>■ ■ ■ □ □</p>	<p>eConversion 모드</p> <p>INPUT INVERTER OUTPUT BYPASS BATTERY</p> <p>□ ■ ■ ■ □</p>
<p>배터리 작동(바이패스가 가능한 이중 입력 전원에서)</p> <p>INPUT INVERTER OUTPUT BYPASS BATTERY</p> <p>■ ■ ■ □ ■</p>	<p>배터리 작동(바이패스가 불가능한 이중 입력 전원 또는 단일 입력 전원에서)</p> <p>INPUT INVERTER OUTPUT BYPASS BATTERY</p> <p>■ ■ ■ ■ ■</p>
<p>자동 스테틱 바이패스 작동 수동 스테틱 바이패스 작동 ECO 모드</p> <p>INPUT INVERTER OUTPUT BYPASS BATTERY</p> <p>■ □ ■ ■ □</p>	<p>스테틱 바이패스 대기 작동</p> <p>INPUT INVERTER OUTPUT BYPASS BATTERY</p> <p>■ □ ■ □ □</p>
<p>꺼짐 모드</p> <p>INPUT INVERTER OUTPUT BYPASS BATTERY</p> <p>■ □ □ □ □</p>	

파워모듈의 상태 LED

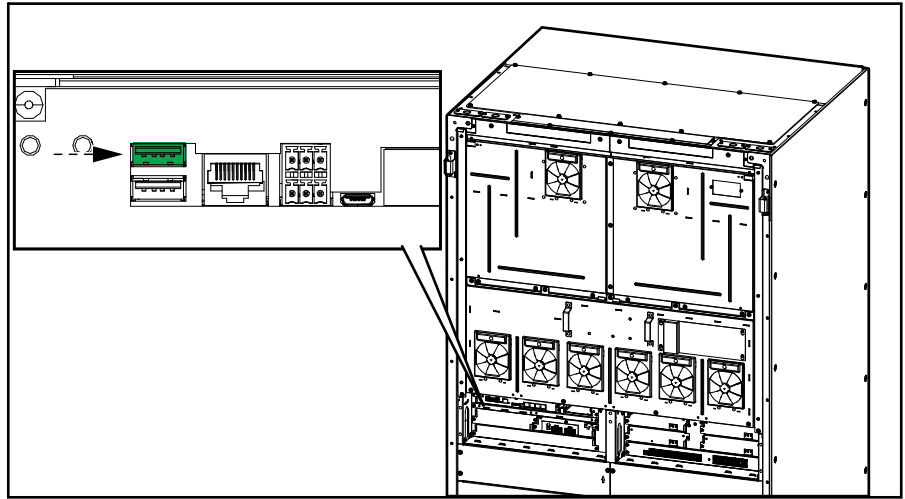
파워모듈 전면에 상태 LED가 있어 파워모듈의 상태를 표시합니다.



- 녹색 LED가 켜져 있는 경우: 파워모듈이 작동 가능합니다.
- 녹색 LED가 느리게 깜빡거림: 파워모듈이 자체 테스트를 수행 중입니다.
- 녹색 LED가 빠르게 깜빡거림: 파워모듈이 펌웨어 업데이트를 수행 중입니다.
- 녹색 LED가 4초 간격으로 빠르게 깜빡임: 파워모듈 사용 스위치가 꺼짐(잠금 해제) 위치에 있습니다.
- 빨간색 LED가 켜져 있는 경우: 파워모듈이 작동하지 않습니다.
- 빨간색 LED가 느리게 깜빡거림: 파워모듈의 구성 요소가 종료되었거나, 파워모듈이 자체 테스트를 완료하지 못했거나, 파워모듈과 장치 컨트롤러와의 통신이 끊겼습니다.

UPS 보고서를 USB 장치로 내보내기

1. 유지보수 > UPS 보고서를 선택합니다.
2. 전면 도어를 엽니다.
3. USB 장치를 시스템 레벨 컨트롤러의 USB 포트 1에 삽입합니다.

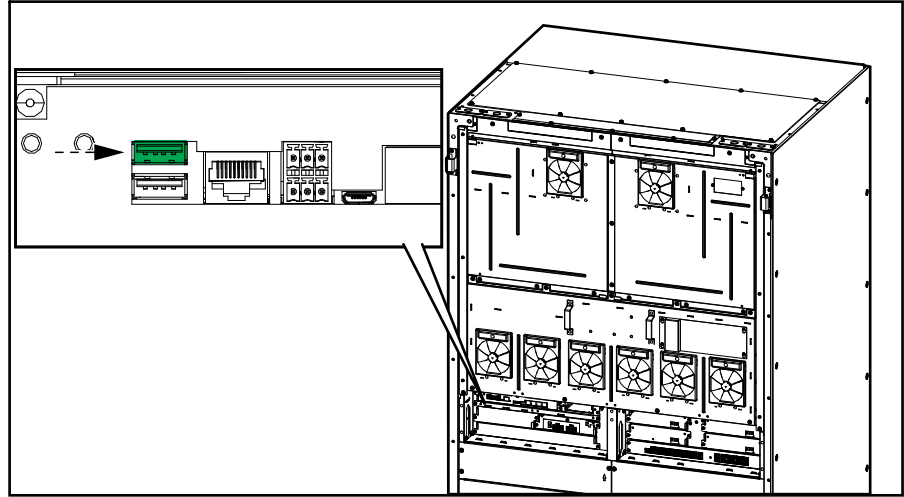


4. 디스플레이의 내보내기를 누릅니다.
주의: 내보내기 프로세스가 완료될 때까지 USB 장치를 제거하지 마십시오.
5. UPS 보고서를 Schneider Electric 고객 지원 센터로 보내십시오.

USB 장치에 UPS 설정 저장

주의: UPS는 최초에 동일한 UPS로부터 저장된 설정만 허용할 수 있습니다. 다른 UPS에서 저장된 설정은 다시 사용할 수 없습니다.

1. 구성 > 저장/복원을 누릅니다.
2. 전면 도어를 엽니다.
3. USB 장치를 시스템 레벨 컨트롤러의 USB 포트 1에 삽입합니다.



4. 저장을 눌러 USB 장치에 현재 UPS 설정을 저장합니다.

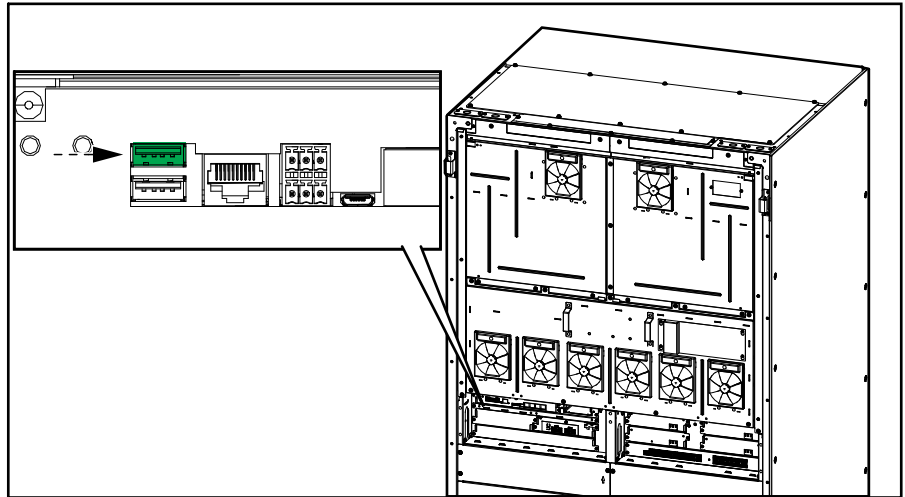
주의: 저장 프로세스가 완료될 때까지 USB 장치를 제거하지 마십시오.

USB 장치에서 UPS 설정 복원

주의: UPS는 최초에 동일한 UPS로부터 저장된 설정만 허용할 수 있습니다. 다른 UPS에서 저장된 설정은 다시 사용할 수 없습니다.

설정은 UPS가 유지보수 바이패스 작동이거나 꺼짐 모드인 경우에만 복원됩니다.

1. 제어 > 안내 시퀀스 > **UPS 시스템 종료** 또는 제어 > 안내 시퀀스 > 병렬 시스템에서 **UPS 종료**를 선택하고 디스플레이에 보이는 단계를 따릅니다.
 - 주의:** 시퀀스 종료 마지막에 장치 입력 차단 장치 UIB를 열지 마십시오. 그럴 경우 디스플레이의 전력이 차단됩니다.
2. 구성 > 저장/복원을 선택합니다.
3. 전면 도어를 엽니다.
4. USB 장치를 시스템 레벨 컨트롤러의 USB 포트 1에 삽입합니다.



5. 복원을 눌러 USB 장치에서 저장된 UPS 설정을 실행합니다. 시스템 레벨 컨트롤러가 자동으로 재부팅될 때까지 대기합니다.
 - 주의:** 복원 프로세스가 완료될 때까지 USB 장치를 제거하지 마십시오.
6. 제어 > 안내 시퀀스 > **UPS 시스템 시작** 또는 제어 > 안내 시퀀스 > 병렬 시스템에서 **UPS 시작**을 선택하고 디스플레이에 보이는 단계를 따릅니다.

디스플레이가 작동하지 않는 유지보수 바이패스 작동에서 UPS 시스템 종료

주의: 디스플레이를 작동할 수 있는 경우 항상 제어 > 안내 시퀀스로 이동하여 디스플레이에서 UPS 종료 단계를 따르십시오.

1. 시스템 레벨 컨트롤러의 인버터 꺼짐 버튼을 5초간 길게 누릅니다. 이렇게 하면 UPS가 강제 바이패스 작동으로 전환됩니다. 인버터 LED가 꺼져 있으며 시스템 레벨 컨트롤러의 바이패스 LED가 초록색으로 표시되는지 확인합니다. UPS 작동 모드별 상태 LED 조명, 79 페이지를 참조하십시오.
2. 유지보수 바이패스 차단 장치 MBB를 닫습니다.
3. **병렬 시스템:** 시스템 격리 차단 장치 SIB를 엽니다.
4. 장치 출력 차단 장치 UOB를 엽니다.
5. 스택 스위치 입력 차단 장치 SSIB(설치된 경우)를 엽니다.
6. 배터리 차단 장치를 엽니다.
7. 장치 입력 차단 장치 UIB를 엽니다.
8. **병렬 시스템:** 병렬 시스템의 다른 UPS에 대해 4~7단계를 반복합니다.

디스플레이가 작동하지 않는 유지보수 바이패스 작동에서 UPS 시스템 시작

주의: 디스플레이를 작동할 수 있는 경우 항상 제어 > 안내 시퀀스로 이동하여 디스플레이에서 UPS 시작 단계를 따르십시오.

1. 열려 있는 경우 장치 입력 차단 장치 UIB를 닫습니다.
2. 스택 스위치 입력 차단 장치 SSIB(설치된 경우)를 닫습니다.
3. 바이패스 백피드 차단 장치 BF2(설치된 경우)를 닫습니다.
4. 배터리 차단 장치를 닫습니다.
5. 시스템 레벨 컨트롤러의 인버터 켜짐 버튼을 5초간 길게 누릅니다. 이렇게 하면 인버터가 켜지고 UPS가 인버터 작동(eConversion 또는 이중 변환 모드)으로 전환됩니다. 시스템 레벨 컨트롤러의 바이패스 인버터 LED가 초록색으로 표시되는지 확인합니다. UPS 작동 모드별 상태 LED 조명, 79 페이지를 참조하십시오.
6. 장치 출력 차단 장치 UOB를 닫습니다.
7. **병렬 시스템:** 병렬 시스템의 다른 UPS에 대해 1~6단계를 반복합니다.
8. **병렬 시스템:** 시스템 격리 차단 장치 SIB(설치된 경우)를 닫습니다.
9. 유지보수 바이패스 차단 장치 MBB를 엽니다.

Schneider Electric
35 rue Joseph Monier
92500 Rueil Malmaison
France

www.se.com



* 9 9 0 - 5 5 2 2 2 D - 0 1 9 *

표준, 사양 및 설계는 수시로 변경될 수 있으므로 이 출판물에서 제공하는 정보의 정확성을 확인하려면 당사료 문의하십시오.

© 2023 – 2025 Schneider Electric. 무단 전재 금지.

990-55222D-019