

# Galaxy VXL

Zasilacz UPS 500–1250 kW 380/400/415 V

## Obsługa

Najnowsze aktualizacje są dostępne w witrynie internetowej Schneider Electric.

12.2025



# Informacje prawne

Informacje przedstawione w niniejszym dokumencie zawierają opisy ogólne, charakterystyki techniczne lub rekomendacje powiązane z produktami lub rozwiązaniami.

Niniejszy dokument nie ma służyć jako zamiennik szczegółowego badania ani planu operacyjnego, schematu czy planu rozwoju dotyczącego konkretnego zakładu. Nie należy go stosować w celu określania przydatności ani niezawodności produktów lub rozwiązań w konkretnych zastosowaniach. Obowiązkiem użytkownika jest samodzielne przeprowadzenie odpowiedniej i szczegółowej analizy ryzyka, weryfikacji oraz testu produktów lub rozwiązań w odniesieniu do ich konkretnego zastosowania lub przypadku użycia albo skorzystanie w tym celu z usług wybranego wykwalifikowanego eksperta (integratora, sporządzającego specyfikację itp.).

Marka Schneider Electric oraz wszelkie znaki towarowe Schneider Electric SE i jej spółek zależnych, o których mowa w niniejszym dokumencie, są własnością firmy Schneider Electric SE lub jej spółek zależnych. Wszystkie pozostałe marki mogą być znakami towarowymi ich odpowiednich właścicieli.

Niniejszy dokument i jego zawartość są chronione odpowiednimi prawami autorskimi i udostępniane wyłącznie w celach informacyjnych. Powielanie lub przekazywanie jakiegokolwiek części tego dokumentu w jakiegokolwiek formie i jakimikolwiek sposobami — elektronicznymi, mechanicznymi, obejmującymi wykonywanie kserokopii, nagrywanie lub inne czynności — w jakimkolwiek celu, bez uzyskania uprzedniej pisemnej zgody firmy Schneider Electric, jest zabronione.

Firma Schneider Electric nie udziela żadnych praw ani licencji na komercyjne użycie dokumentu lub jego zawartości, z wyjątkiem niewyłącznej i osobistej licencji na konsultowanie w jego aktualnym stanie.

Firma Schneider Electric zastrzega sobie prawo do wprowadzania w dowolnej chwili zmian lub aktualizacji dotyczących zawartości niniejszego dokumentu lub jego formatu bez powiadomienia.

**W zakresie dozwolonym przez obowiązujące prawo firma Schneider Electric i jej spółki zależne nie ponoszą żadnej odpowiedzialności za jakiegokolwiek błędy lub pominięcia w treści informacyjnej tego dokumentu lub konsekwencje bezpośrednio lub pośrednio wynikłe z korzystania z informacji zawartych w niniejszym dokumencie.**

## Dostęp do internetowej wersji instrukcji produktów

Instrukcje zasilacza UPS, rysunki techniczne i inne dokumenty dotyczące zasilacza UPS można znaleźć tutaj:

Wpisz adres <https://www.go2se.com/ref=> i numer referencyjny w przeglądarce.

Przykład: <https://www.go2se.com/ref=GVXL0K1250HS>

Instrukcje zasilacza UPS i produktów pomocniczych oraz opcjonalnych można znaleźć tutaj:

Zeskanuj kod, aby przejść do portalu internetowego z instrukcjami dla Galaxy VXL:

**IEC (380/400/415 V)**



[https://www.productinfo.schneider-electric.com/galaxyvxl\\_iec/](https://www.productinfo.schneider-electric.com/galaxyvxl_iec/)

Instrukcję montażu zasilacza UPS, jego instrukcję obsługi i dane techniczne, a także instrukcje instalacji produktów pomocniczych i opcjonalnych można znaleźć tutaj.

Dostęp do portalu internetowego z instrukcjami można uzyskać na wszystkich urządzeniach. Zawiera on cyfrowe strony, funkcję wyszukiwania we wszystkich dokumentach w portalu i opcję pobrania plików PDF, aby korzystać z nich w trybie offline.

**Dowiedz się więcej o Galaxy VXL tutaj:**

Przejdź na stronę <https://www.se.com/ww/en/product-range/209756733>, aby znaleźć więcej informacji o tym produkcie.



# Spis treści

Ważne instrukcje dotyczące bezpieczeństwa — ZACHOWAJ TE	
<b>INSTRUKCJE</b> .....	7
Kompatybilność elektromagnetyczna .....	8
Środki ostrożności .....	8
Zalecenia dotyczące bezpieczeństwa cybernetycznego .....	10
Omówienie systemu z pojedynczym zasilaniem .....	11
Omówienie układu równoległego .....	12
Omówienie interfejsu użytkownika .....	13
Wyświetlacz .....	13
Struktura menu .....	16
Przegląd sterownika poziomu systemu (SLC) i sterownika jednostki (UC) .....	20
Tryby pracy .....	21
Tryby pracy UPS .....	21
Tryby systemu .....	24
<b>Konfiguracja</b> .....	26
Ustaw język wyświetlacza .....	26
Zmiana hasła .....	26
Konfiguracja wejścia zasilacza UPS .....	27
Konfiguracja wyjścia .....	29
Kompensacja napięcia (%) transformatora .....	30
Konfiguracja urządzenia baterijnego .....	31
Konfiguracja trybu wysokiej wydajności .....	35
Wyświetlanie konfiguracji nadania pierwszeństwa pracy bateryjnej, gdy styk wejściowy jest aktywowany .....	36
Włączanie trybu ograniczenia mocy szczytowej .....	37
Wyświetlanie statusu udziału zasilacza UPS jako rozproszonego źródła energii (DER) .....	38
Konfiguracja urządzeń rozłączających .....	40
Konfiguracja styków wejściowych .....	41
Konfiguracja przekaźników wyjściowych .....	43
Konfiguracja sieci .....	45
Konfiguracja magistrali Modbus .....	47
Ustaw nazwę UPS .....	49
Ustawianie daty i godziny .....	49
Konfiguracja preferencji wyświetlacza .....	49
Konfiguracja listwy LED na przednich drzwiach .....	49
Konfigurowanie przypomnienia o filtrze zapylenia .....	50
<b>Procedury obsługi</b> .....	51
Przełączenie zasilacza UPS z normalnego trybu pracy do trybu obejścia statycznego .....	51
Przełącz zasilacz UPS z pracy w trybie obejścia statycznego do normalnego trybu pracy .....	51
Wyłączanie falownika .....	52
WŁĄCZ falownik .....	52
Ustawianie trybu ładowarki .....	53

Wyłączanie systemu UPS do trybu pracy z obejściem serwisowym .....	54
Wyłączenie do trybu obejścia serwisowego dla pojedynczego systemu UPS z zainstalowaną jednostką zwalniania klucza elektromagnetycznego (SKRU) .....	55
Izolacja pojedynczego zasilacza UPS w układzie równoległym .....	56
Uruchamianie systemu UPS w trybie pracy z obejściem serwisowym .....	57
Uruchomienie z trybu obejścia serwisowego dla pojedynczego systemu UPS z zainstalowaną jednostką zwalniania klucza elektromagnetycznego (SKRU) .....	58
Uruchamianie i dodawanie zasilacza UPS do działającego układu równoległego .....	59
Uzyskiwanie dostępu do skonfigurowanego interfejsu zarządzania sieciowego .....	60
Włączanie protokołów HTTP/HTTPS .....	60
Włączanie protokołów SNMP .....	61
Wyświetl dzienniki .....	62
Wyświetlanie informacji o statusie systemu .....	63
<b>Testy</b> .....	68
Rozpoczęcie testu kalibracji czasu pracy .....	69
Zatrzymanie testu kalibracji czasu pracy .....	69
Rozpoczęcie testu baterii .....	70
Zatrzymywanie testu baterii .....	70
Przeprowadzanie testu trybu SPoT z użyciem baterii w pojedynczym zasilaczu UPS .....	71
<b>Serwis</b> .....	73
Zalecane środki ochrony osobistej .....	73
Temperatura podłączenia / czujnik wilgotności (opcja) .....	73
Wymiana filtrów zapylenia (GVXLOPT007) .....	74
Live Swap: Dodawanie, usuwanie lub wymiana modułu zasilania .....	76
Ustalanie, czy potrzebna jest część zamienna .....	84
<b>Rozwiązywanie problemów</b> .....	85
Zapalanie listwy LED według trybu pracy zasilacza UPS .....	85
Zapalanie diody LED stanu według trybu pracy zasilacza UPS .....	86
Dioda LED stanu na module zasilania .....	87
Eksport raportu zasilacza UPS do urządzenia USB .....	88
Zapisywanie ustawień zasilacza UPS na urządzeniu USB .....	89
Przywracanie ustawień zasilacza UPS z urządzenia USB .....	90
Przełączanie systemu UPS w tryb pracy z obejściem serwisowym, gdy wyświetlacz nie działa .....	91
Uruchamianie systemu UPS w trybie pracy z obejściem serwisowym, gdy wyświetlacz nie działa .....	91

# Ważne instrukcje dotyczące bezpieczeństwa — ZACHOWAJ TE INSTRUKCJE

Przeczytaj uważnie niniejsze instrukcje i przyjrzyj się sprzętowi, aby zapoznać się z nim, zanim spróbujesz go zainstalować, eksploatować, serwisować czy konserwować. Następujące komunikaty bezpieczeństwa mogą występować w całej instrukcji lub na sprzęcie, aby ostrzec o potencjalnych zagrożeniach lub zwrócić uwagę na informacje, które wyjaśniają lub ułatwiają procedurę.



Dodanie tego symbolu do komunikatów bezpieczeństwa „Niebezpieczeństwo” lub „Ostrzeżenie” wskazuje na obecność zagrożenia elektrycznego, które może wywołać obrażenie ciała w przypadku niestosowania się do instrukcji.



To jest symbol alertu bezpieczeństwa. Służy do ostrzegania przed potencjalnym ryzykiem obrażeń ciała. Należy przestrzegać wszystkich komunikatów bezpieczeństwa z tym symbolem, aby uniknąć potencjalnych obrażeń ciała lub śmierci.

## ▲ NIEBEZPIECZEŃSTWO

**NIEBEZPIECZEŃSTWO** wskazuje na niezwykle niebezpieczną sytuację, która w najgorszym przypadku **doprowadzi do śmierci** lub poważnego obrażenia ciała.

**Nieprzestrzeganie tych instrukcji skutkuje poważnymi obrażeniami ciała lub śmiercią.**

## ▲ OSTRZEŻENIE

**OSTRZEŻENIE** wskazuje na niezwykle niebezpieczną sytuację, która w najgorszym przypadku **może doprowadzić do śmierci** lub poważnego obrażenia ciała.

**Nieprzestrzeganie tych instrukcji może skutkować poważnymi obrażeniami ciała lub śmiercią bądź uszkodzeniem sprzętu.**

## ▲ PRZESTROGA

**PRZESTROGA** wskazuje na niezwykle niebezpieczną sytuację, która w najgorszym przypadku **może doprowadzić do umiarkowanego lub niewielkiego obrażenia ciała.**

**Nieprzestrzeganie tych instrukcji może skutkować obrażeniami ciała lub uszkodzeniem sprzętu.**

## NOTYFIKACJA

**NOTYFIKACJA** służy do określenia zachowań niegroźnych obrażeniem ciała. Symbol alertu bezpieczeństwa nie powinien być używany z tym rodzajem komunikatu bezpieczeństwa.

**Nieprzestrzeganie tych instrukcji może skutkować uszkodzeniem sprzętu.**

## Uwaga

Sprzęt elektryczny powinien być instalowany, obsługiwany, serwisowany i konserwowany wyłącznie przez wykwalifikowany personel. Firma Schneider Electric nie ponosi odpowiedzialności za konsekwencje wynikające z nieprawidłowego korzystania z niniejszej instrukcji lub z niestosowania się do zawartych w niej zaleceń.

Wykwalifikowany personel to osoba, która posiada umiejętności i wiedzę na temat budowy, instalacji, obsługi urządzeń elektrycznych i wzięła udział w szkoleniu z zasad bezpieczeństwa, aby być w stanie rozpoznawać zagrożenia i ich unikać.

Zgodnie z normą IEC 62040-1: „Systemy bezprzerwowego zasilania (UPS) — Część 1.: Wymagania dotyczące bezpieczeństwa” to urządzenie, w tym dostęp do baterii, musi być sprawdzane, instalowane i konserwowane przez wykwalifikowaną osobę.

Osoba wykwalifikowana to osoba posiadająca odpowiednie wykształcenie i doświadczenie umożliwiające jej dostrzeganie niebezpieczeństw i unikanie zagrożeń, które może stwarzać sprzęt (odniesienie do normy IEC 62040-1, sekcja 3.102).

## Kompatybilność elektromagnetyczna

### NOTYFIKACJA

#### RYZIKO ZABURZEŃ ELEKTROMAGNETYCZNYCH

Jest to produkt kategorii C3 zgodnie z normą IEC 62040-2. Jest to produkt przeznaczony do użytku komercyjnego i przemysłowego w środowisku drugim - może być potrzebne zastosowanie dodatkowych ograniczeń lub środków ostrożności w celu zapobiegnięcia zakłóceniom. Środowisko drugie to wszelkie lokalizacje komercyjne, przemysłu lekkiego oraz lokalizacje przemysłowe inne niż mieszkalne, komercyjne i przemysłu lekkiego bezpośrednio połączone bez pośrednictwa transformatora do publicznej sieci niskiego napięcia. Montaż oraz okablowanie musi spełniać wymagania kompatybilności elektromagnetycznej, tj.

- segregacja kabli,
- wykorzystanie kabli ekranowanych lub specjalnych, gdy jest to konieczne,
- wykorzystanie uziemionych korytek oraz podpór wykonanych z metalu.

**Nieprzestrzeganie tych instrukcji może skutkować uszkodzeniem sprzętu.**

## Środki ostrożności

### NIEBEZPIECZEŃSTWO

#### RYZIKO PORAŻENIA PRĄDEM, WYSTĄPIENIA WYBUCHU LUB ŁUKU ELEKTRYCZNEGO

Należy dokładnie zapoznać się ze wszystkimi instrukcjami bezpieczeństwa w niniejszym dokumencie i ich przestrzegać.

**Nieprzestrzeganie tych instrukcji skutkuje poważnymi obrażeniami ciała lub śmiercią.**

## **NIEBEZPIECZEŃSTWO**

### **RYZIKO PORAŻENIA PRĄDEM, WYSTĄPIENIA WYBUCHU LUB ŁUKU ELEKTRYCZNEGO**

Po podłączeniu systemu UPS do instalacji elektrycznej nie należy uruchamiać systemu. Tylko firma Schneider Electric może uruchomić system.

**Nieprzestrzeganie tych instrukcji skutkuje poważnymi obrażeniami ciała lub śmiercią.**

## Zalecenia dotyczące bezpieczeństwa cybernetycznego

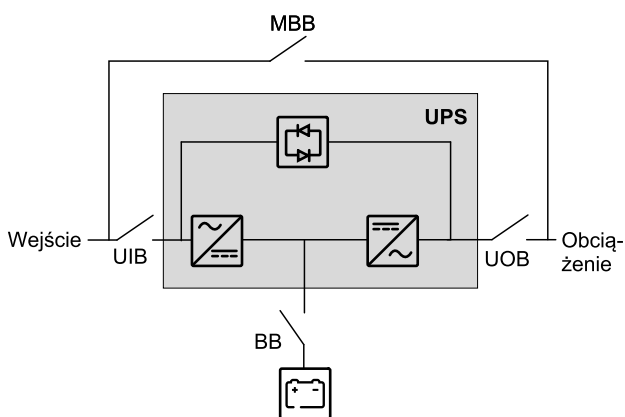
- Zasilacz UPS należy instalować w miejscu o ograniczonym dostępie.
- Dostępu do zasilacza UPS należy udzielać tylko personelowi konserwacyjnemu i serwisowemu.
- Należy oznaczyć obszary o ograniczonym dostępie jako „Tylko dla upoważnionego personelu”.
- Należy rejestrować dostęp do obszarów o ograniczonym dostępie za pomocą fizycznej lub elektronicznej ścieżki audytu.

# Omówienie systemu z pojedynczym zasilaniem

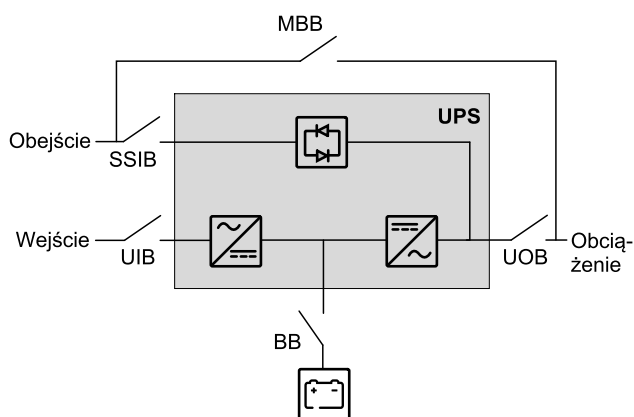
UIB	Urządzenie rozłączające wejście jednostki
SSIB	Urządzenie rozłączające wejście przełącznika statycznego
UOB	Urządzenie rozłączające wyjście jednostki
BB	Urządzenie rozłączające baterię
MBB	Urządzenie rozłączające obejście serwisowe

**UWAGA:** W literaturze Schneider Electric „urządzenie rozłączające” jest używane jako ogólny termin obejmujący wyłączniki lub przełączniki, ponieważ ich położenie może się różnić w zależności od konfiguracji. Szczegółowe informacje na temat poszczególnych konfiguracji można znaleźć na schemacie elektrycznym i/lub odczytując symbol z przodu każdego urządzenia rozłączającego.

**System pojedynczy – pojedyncze zasilanie**



**System pojedynczy – podwójne zasilanie**



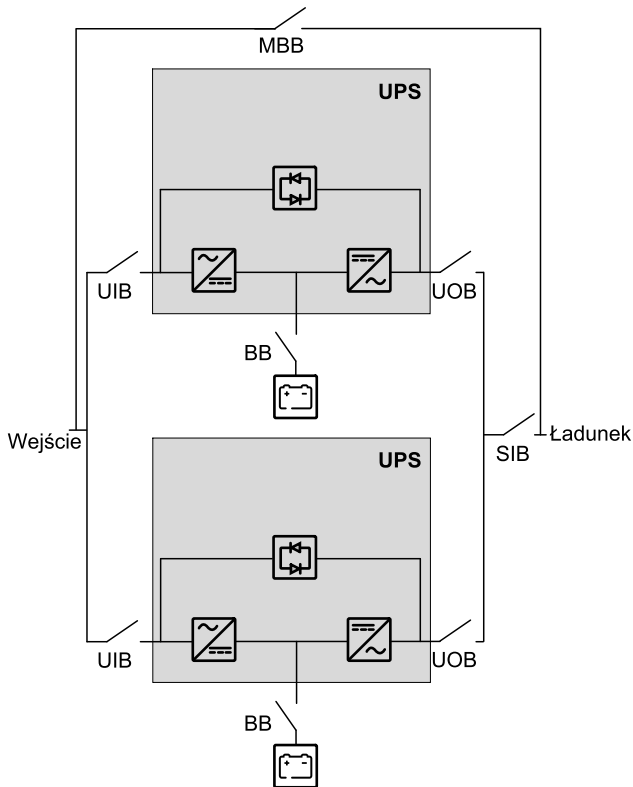
## Omówienie układu równoległego

UIB	Urządzenie rozłączające wejście jednostki
SSIB	Urządzenie rozłączające wejście przełącznika statycznego
UOB	Urządzenie rozłączające wyjście jednostki
SIB	Urządzenie rozłączające izolację systemu
BB	Urządzenie rozłączające baterię
MBB	Urządzenie rozłączające obejście serwisowe

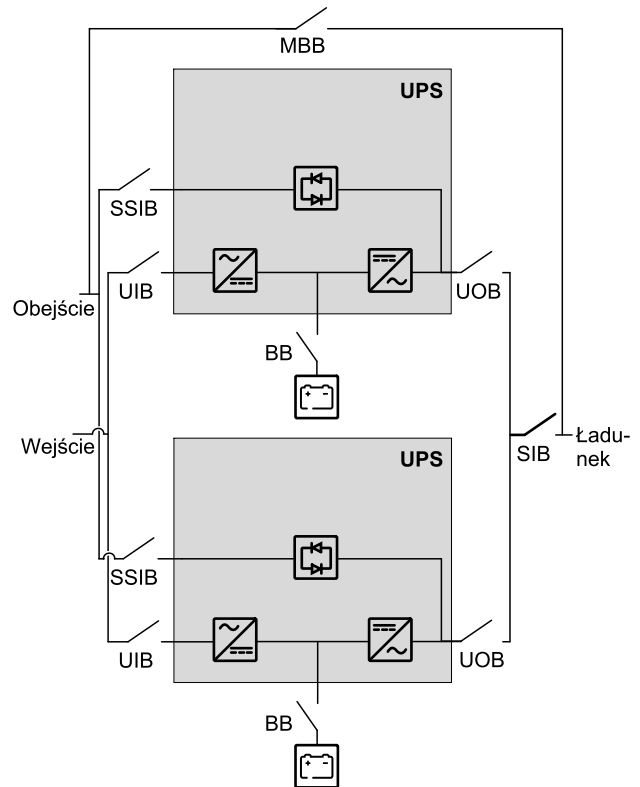
**UWAGA:** W literaturze Schneider Electric „urządzenie rozłączające” jest używane jako ogólny termin obejmujący wyłączniki lub przełączniki, ponieważ ich położenie może się różnić w zależności od konfiguracji. Szczegółowe informacje na temat poszczególnych konfiguracji można znaleźć na schemacie elektrycznym i/lub odczytując symbol z przodu każdego urządzenia rozłączającego.

Galaxy VXL może obsługiwać do 4 zasilaczy UPS równoległe w celu zwiększenia wydajności i do 4+1 zasilaczy UPS równoległe w celu zapewnienia redundancji z indywidualnymi UIB i SSIB.

Układ równoległy – pojedyncze zasilanie



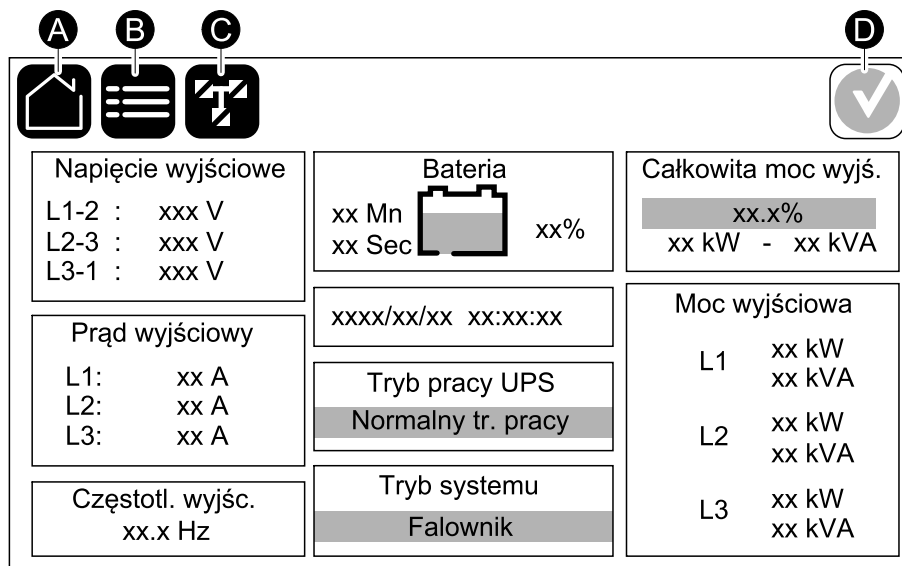
Układ równoległy – podwójne zasilanie



# Omówienie interfejsu użytkownika

## Wyświetlacz

### Omówienie ekranu głównego



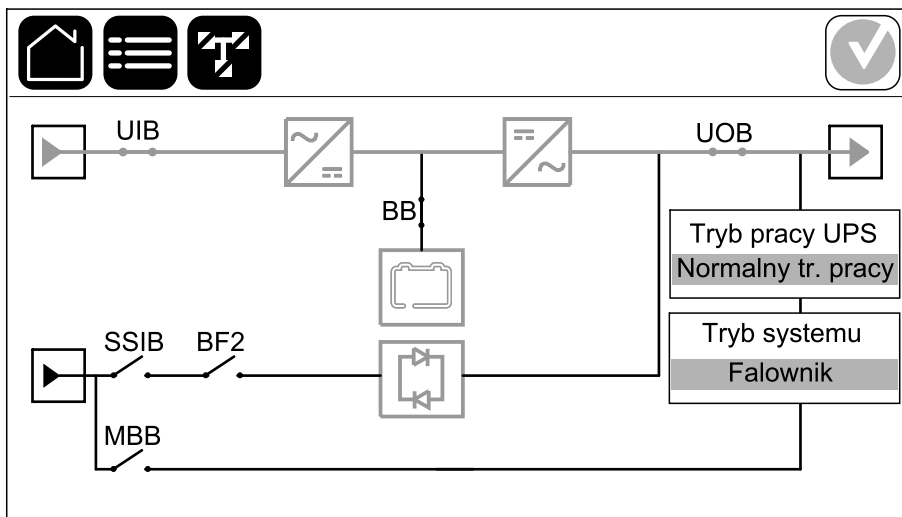
- Przycisk Strona główna – stuknij go na dowolnym ekranie, aby wrócić do ekranu głównego.
- Przycisk menu głównego – stuknij go na dowolnym ekranie, aby uzyskać dostęp do menu.
- Przycisk schematu układu – stuknij go na dowolnym ekranie, aby uzyskać dostęp do schematu układu.
- Symbol statusu alarmu – stuknij go na dowolnym ekranie, aby uzyskać dostęp do dziennika aktywnych alarmów.

Możesz stuknąć pola wyjścia lub baterii na ekranie głównym, by przejść bezpośrednio do stron dokładnych pomiarów.

## Schemat układu

Schemat układu dostosuje się do konfiguracji systemu – pokazane tutaj schematy układu to tylko przykłady.

**Przykład pojedynczego systemu UPS – Podwójne zasilanie**

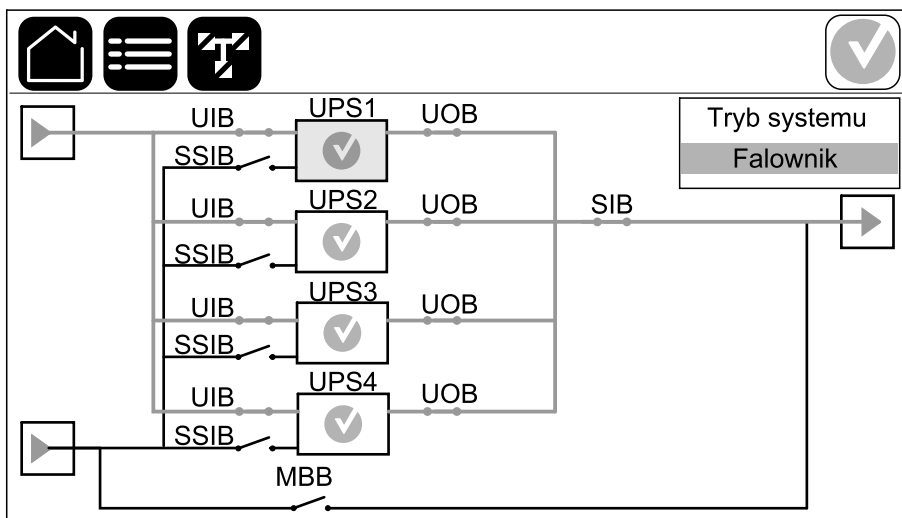


Zielona linia energetyczna (szara na ilustracji) na schemacie układu pokazuje przepływ mocy przez system UPS. Aktywne moduły (falownik, prostownik, bateria, przełącznik statyczny itd.) są obramowane na zielono, a nieaktywne moduły są obramowane na czarno. Moduły obramowane na czerwono nie działają lub są w trybie alarmu.

**UWAGA:** Schemat układu pokazuje tylko jedno urządzenie rozłączające baterię BB, nawet jeśli podłączono więcej urządzeń rozłączających baterię i skonfigurowano je w celu monitorowania. Jeśli co najmniej jedno monitorowane urządzenie rozłączające baterię jest w pozycji zamkniętej, BB będzie pokazany na schemacie układu jako zamknięty. Jeśli wszystkie monitorowane urządzenia rozłączające baterię są w pozycji otwartej, BB będzie pokazany na schemacie układu jako otwarty.





W schematach układów równoległych stuknij szary zasilacz UPS, by wyświetlić schemat układu samego zasilacza.

**Przykład układu równoległego – Podwójne zasilanie z indywidualnymi wyłącznikami UIB i SSIB**



**Symbol statusu alarmu**

Symbol statusu alarmu (szary na ilustracji) w prawym górnym rogu wyświetlacza zmienia się w zależności od statusu alarmu systemu UPS.

	Zielony: Brak alarmów w systemie UPS.
	Niebieski: Obecny alarm informacyjny w systemie UPS. Stuknij symbol statusu alarmu, aby otworzyć dziennik aktywnych alarmów.
	Żółty: Alarmy ostrzegawcze obecne w systemie UPS. Stuknij symbol statusu alarmu, aby otworzyć dziennik aktywnych alarmów.
	Czerwony: Obecność krytycznych alarmów w systemie UPS. Stuknij symbol statusu alarmu, aby otworzyć dziennik aktywnych alarmów.

## Struktura menu

### Menu główne

- **Status** – patrz Podmenu **statusu**, strona 16.
- **Historia zdarzeń** – patrz Wyświetl dzienniki, strona 62.
- **Sterowanie** – patrz Podmenu **sterowania**, strona 17.
- **Konfiguracja** – patrz Podmenu **konfiguracji**, strona 18.
- **Serwis** – patrz Podmenu **serwisu**, strona 19.
- **Statystyki** – patrz Podmenu **statystyk**, strona 19.
- **Informacje** – patrz Podmenu **informacji**, strona 19.
- **Wylogowanie** – patrz Zmiana hasła, strona 26.
- Przycisk flagi – stuknij go, aby ustawić język wyświetlacza, patrz Ustaw język wyświetlacza, strona 26.

### Podmenu statusu

- **Status** – patrz Wyświetlanie informacji o statusie systemu, strona 63.
  - **Wejście**
  - **Wyjście**
  - **Obejście**
  - **Bateria**
  - **Temperatura**
  - **Moduły zasilania**
  - **Ogr. mocy szczyt.**
  - **Równoległy<sup>(1)</sup>**

---

(1) To menu jest dostępne tylko w układzie równoległym.

## Podmenu sterowania

- **Sterowanie<sup>(2)</sup>**
  - **Tryb pracy**
    - **Przejdź w tryb obejścia** – patrz Przełączenie zasilacza UPS z normalnego trybu pracy do trybu obejścia statycznego, strona 51.
    - **Przejdź do norm. trybu pracy** – patrz Przełącz zasilacz UPS z pracy w trybie obejścia statycznego do normalnego trybu pracy, strona 51.
  - **Falownik**
    - **Falownik włączony** – patrz WŁĄCZ falownik, strona 52.
    - **Falownik wyłączony** – patrz Wyłączanie falownika, strona 52.
  - **Ładowarka** – patrz Ustawianie trybu ładowarki, strona 53.
    - **Ładowanie konserwacyjne**
    - **Szybkie ładowanie**
    - **Wyrównawcze**
  - **Sekwen. nadzorowane**
    - **Uruchom system UPS** – patrz Uruchamianie systemu UPS w trybie pracy z obejściem serwisowym, strona 57.
    - **Uruchom zasilacz UPS w układzie równoległym<sup>(3)</sup>** – patrz Uruchamianie systemu UPS w trybie pracy z obejściem serwisowym, strona 57.
    - **Wyłącz system UPS** – patrz Wyłączanie systemu UPS do trybu pracy z obejściem serwisowym, strona 54.
    - **Wyłącz zasilacz UPS w układzie równoległym<sup>(3)</sup>** – patrz Wyłączanie systemu UPS do trybu pracy z obejściem serwisowym, strona 54.

<sup>(2)</sup> To menu wymaga dostępu administratora, by się zalogować.

<sup>(3)</sup> To menu jest dostępne tylko w układzie równoległym.

## Podmenu konfiguracji

- **Konfiguracja<sup>(4)</sup>**
  - **UPS** – patrz Konfiguracja wejścia zasilacza UPS, strona 27.
  - **Wyjście** – patrz Konfiguracja wyjścia, strona 29.
  - **Bateria** – patrz Konfiguracja urządzenia baterijnego, strona 31.
    - **Standardowe**
      - ◇ **Ustawienia ogólne**
    - **Niestandardowe**
      - ◇ **Ustawienia ogólne**
      - ◇ **Określone ustawienia**
  - **Wysoka wydajność** – patrz Konfiguracja trybu wysokiej wydajności, strona 35.
  - **Zasilacz sieci UPS** – patrz Wyświetlanie konfiguracji nadania pierwszeństwa pracy bateryjnej, gdy styk wejściowy jest aktywowany, strona 36 i Włączanie trybu ograniczenia mocy szczytowej, strona 37.
    - **Chroniony Modbus**
      - ◇ **Generuj nowe klucze**
  - **Wyłączniki** – patrz Konfiguracja urządzeń rozłączających, strona 40.
  - **Styki i przekaźniki**
    - **Styk wejściowy** – patrz Konfiguracja styków wejściowych, strona 41.
    - **Przekaźnik wyjściowy** – patrz Konfiguracja przekaźników wyjściowych, strona 43.
  - **Sieć** – patrz Konfiguracja sieci, strona 45.
    - **Zinteg. karta NMC**
      - ◇ **IPV4**
      - ◇ **IPV6**
    - **Opcjonalna karta NMC (jeśli jest)**
      - ◇ **IPV4**
      - ◇ **IPV6**
  - **Magistrala Modbus** – patrz Konfiguracja magistrali Modbus, strona 47.
    - **Zinteg. karta NMC**
      - ◇ **IPV4**
      - ◇ **IPV6**
    - **Opcjonalna karta NMC (jeśli jest)**
      - ◇ **IPV4**
      - ◇ **IPV6**
  - **Informacje ogólne**
    - **Nazwa UPS** – patrz Ustaw nazwę UPS, strona 49.
    - **Data i godzina** – Ustawianie daty i godziny, strona 49.
    - **Wyświetlacz** – patrz Konfiguracja preferencji wyświetlacza, strona 49.
    - **Listwa LED** – patrz Konfiguracja listwy LED na przednich drzwiach, strona 49.
    - **System**
    - **Reset wyświetlacza**
  - **Przypomnienie** – Konfigurowanie przypomnienia o filtrze zapylenia, strona 50.

<sup>(4)</sup> To menu wymaga dostępu administratora, by się zalogować.

- **Zapisz/przywróć** – patrz Zapisywanie ustawień zasilacza UPS na urządzeniu USB, strona 89 i Przywracanie ustawień zasilacza UPS z urządzenia USB, strona 90.
- **Zaktualizuj status**

## Podmenu serwisu

- **Serwis**
  - **Brzęczyk** – patrz Testy, strona 68.
  - **Diody LED statusu** – patrz Testy, strona 68 i Zapalanie diody LED stanu według trybu pracy zasilacza UPS, strona 86.
  - **Kontrolka wyłącznika** – patrz Testy, strona 68.
  - **Listwa LED** – patrz Testy, strona 68.
  - **Bateria<sup>(5)</sup>** – patrz Rozpoczęcie testu baterii, strona 70 i Zatrzymanie testu baterii, strona 70.
  - **Kalibracja cz. pracy<sup>(5)</sup>** – patrz Rozpoczęcie testu kalibracji czasu pracy, strona 69 i Zatrzymanie testu kalibracji czasu pracy, strona 69.
  - **Wymiana baterii<sup>(5)</sup>**
  - **Tr. SPoT z baterią<sup>(5)</sup>** – patrz Przeprowadzanie testu trybu SPoT z użyciem baterii w pojedynczym zasilaczu UPS, strona 71.
  - **Raport UPS<sup>(5)</sup>** – patrz Eksport raportu zasilacza UPS do urządzenia USB, strona 88.

## Podmenu statystyk

- **Statystyki**
  - **Oszczędność energii**
    - Ustawienia
    - Symulacja

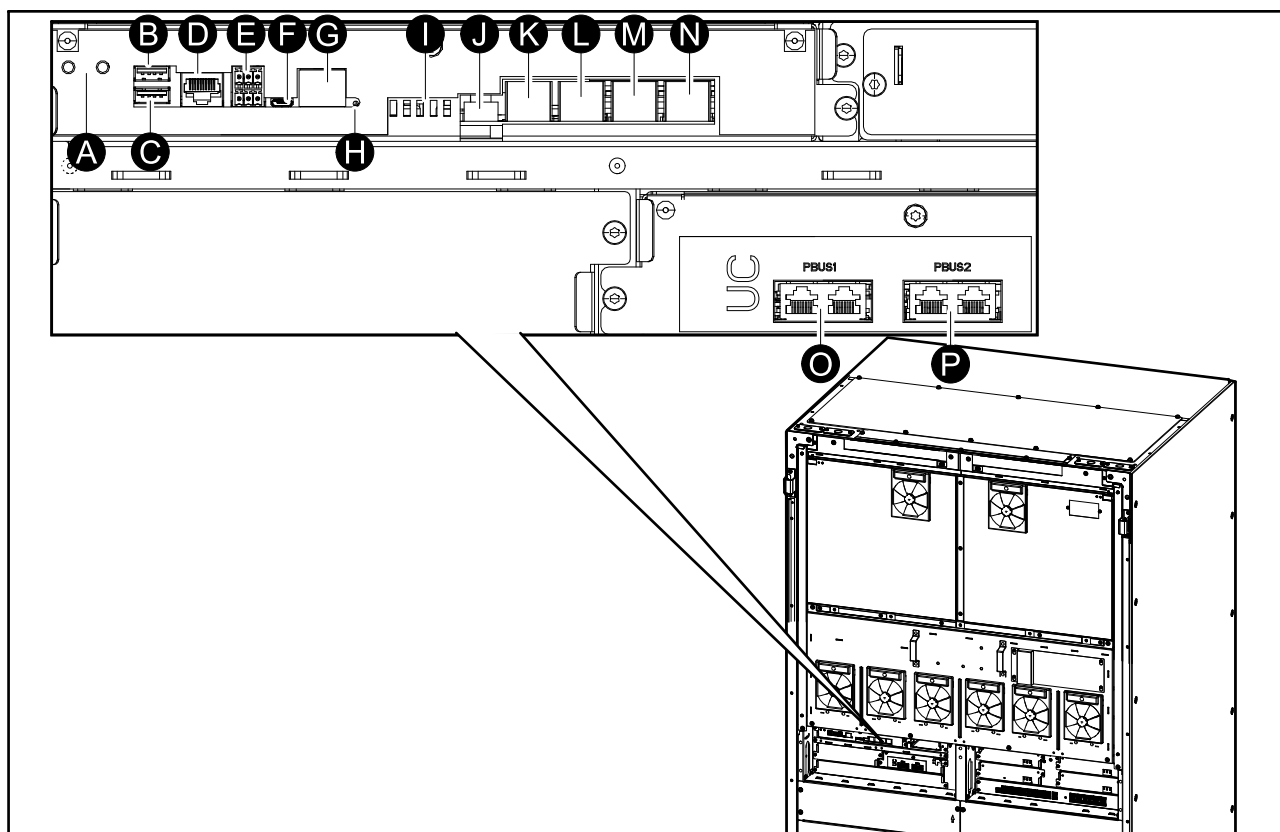
## Podmenu informacji

- **Informacje**
  - **UPS**
  - **Wyświetlacz**
  - **Zintegrowana karta sieciowa (NMC)**
  - **Opcjonalna karta sieciowa (NMC) (jeśli jest)**

---

<sup>(5)</sup> To menu wymaga dostępu administratora, by się zalogować.

## Przegląd sterownika poziomu systemu (SLC) i sterownika jednostki (UC)



- A. Przyciski ON/OFF falownika
- B. Port USB 1<sup>(6)</sup>
- C. Port USB 2<sup>(6)</sup>
- D. Uniwersalny port wejścia/wyjścia<sup>(6)</sup>
- E. Port Modbus<sup>(6)</sup>
- F. Port Micro-B USB<sup>(6)</sup>
- G. Port sieciowy<sup>(6)</sup>
- H. Przycisk Reset<sup>(6)</sup>
- I. Diody LED statusu<sup>(7)</sup>
- J. Zasilanie wyświetlacza
- K. Port wyświetlacza
- L. Port serwisowy<sup>(8)</sup>
- M. EXT1<sup>(9)</sup>
- N. Do przyszłego użytku
- O. PBUS 1<sup>(10)</sup>
- P. PBUS 2<sup>(10)</sup>

<sup>(6)</sup> Wbudowana karta sieciowa.

<sup>(7)</sup> Patrz Zapalanie diody LED stanu według trybu pracy zasilacza UPS, strona 86.

<sup>(8)</sup> Port serwisowy może być używany wyłącznie przez inżyniera serwisowego Schneider Electric posiadającego zatwierdzone narzędzia Schneider Electric w celu skonfigurowania jednostki, pobierania historii zdarzeń i uaktualniania oprogramowania sprzętowego. Portu serwisowego nie można używać do żadnych innych celów. Port serwisowy jest aktywny wyłącznie wtedy, gdy inżynier serwisowy znajduje się w fizycznej bliskości zasilacza UPS i ręcznie uaktywni połączenie. Nie podłączaj do sieci. Połączenie nie jest przeznaczone do operacji sieciowej i może uniemożliwić działanie sieci.

<sup>(9)</sup> Port połączenia dla GVLOPT007 (opcja).

<sup>(10)</sup> Nie odłączaj podczas pracy zasilacza UPS. Nie podłączaj do sieci. Połączenie nie jest przeznaczone do operacji sieciowej i może uniemożliwić działanie sieci.

## Tryby pracy

Zasilacz UPS ma dwa różne poziomy trybów pracy:

- **Tryb pracy UPS:** Tryb pracy pojedynczego zasilacza UPS. Patrz Tryby pracy UPS, strona 21.
- **Tryb systemu:** Tryb pracy całego systemu UPS zasilającego obciążenie. Patrz Tryby systemu, strona 24.

## Tryby pracy UPS

### Tryb eConversion

Tryb eConversion oferuje połączenie maksymalnej ochrony i najwyższej wydajności, co pozwala trzykrotnie ograniczyć ilość energii elektrycznej pobieranej przez zasilacz UPS w porównaniu z trybem podwójnej konwersji. Tryb eConversion jest zalecanym trybem pracy i jest domyślnie włączony. Można go wyłączyć w menu wyświetlacza. Tryb eConversion można włączyć na stałe lub skonfigurować harmonogram działania w menu wyświetlacza.

W trybie eConversion zasilacz UPS zasila aktywną część obciążenia poprzez obejście statyczne tak długo, jak długo napięcie wejściowe pozostaje w zakresie tolerancji. Falownik jest włączony równolegle, aby wejściowy współczynnik mocy zasilacza UPS był utrzymywany na poziomie jedności, niezależnie od poziomu obciążenia, ponieważ bierna część obciążenia jest znacznie zmniejszona w prądzie wejściowym zasilacza UPS. W razie przerwy w dostawie z głównego źródła zasilania, falownik utrzymuje napięcie wyjściowe, aby umożliwić bezprzerwowe przejście z trybu eConversion do trybu podwójnej konwersji. Podczas pracy w trybie eConversion baterie są ładowane oraz zapewniona jest kompensacja harmonicznych.

Trybu eConversion można używać w zasilaczu UPS Galaxy VXL w następujących warunkach:

- Obciążenie zasilacza UPS wynosi  $>5\%$  dla zasilacza w pojedynczym systemie.
- Współczynnik mocy każdej fazy wynosi  $>0,5$  (pojemnościowy lub indukcyjny).
- Wahania napięcia wynoszą  $\leq 10\%$  w stosunku do napięcia znamionowego (ustawienie można regulować od  $3\%$  do  $10\%$ ).

**UWAGA:** Po dokonaniu zmian w ustawieniach trybu eConversion w jednym z zasilaczy pracujących w układzie równoległym, ustawienia zostaną zmienione we wszystkich zasilaczach UPS pracujących w tym układzie.

**UWAGA:** Jeśli podczas pracy z generatora występują zmiany w częstotliwości (zwykle wskutek spadku mocy), zaleca się konfigurację styku wejściowego w celu wyłączenia trybu wysokiej wydajności podczas używania generatora.

**UWAGA:** Jeśli wymagana jest synchronizacja zewnętrzna, generalnie zaleca się wyłączenie trybu eConversion.

## Podwójna konwersja (normalny tryb pracy)

Zasilacz UPS dostarcza stabilizowanego zasilania do obciążenia. Tryb podwójnej konwersji trwale tworzy idealną sinusoidę na wyjściu systemu, ale ten tryb pracy zużywa też więcej energii.

## Praca bateryjna

W przypadku awarii głównego źródła zasilania zasilacz UPS przechodzi w tryb pracy bateryjnej i dostarcza stabilizowane zasilanie ze źródła DC do obciążenia.

## Żądane obejście statyczne

Po wybraniu polecenia na wyświetlaczu zasilacz UPS może przejść w żądany tryb obejścia statycznego. Podczas żądanej pracy w trybie obejścia statycznego obciążenie jest zasilane ze źródła obejścia. Jeżeli wykryte zostanie uszkodzenie, zasilacz UPS przejdzie w tryb podwójnej konwersji (normalny tryb pracy) lub w wymuszony tryb obejścia statycznego. Jeśli podczas pracy w żądanym trybie obejścia statycznego wystąpi przerwa w zasilaniu z sieci elektrycznej/zasilającej, zasilacz UPS przejdzie na tryb pracy bateryjnej.

## Wymuszone obejście statyczne

Zasilacz UPS pracuje w trybie wymuszonego obejścia statycznego po wybraniu polecenia w zasilaczu UPS lub naciśnięciu przez użytkownika przycisku OFF falownika w zasilaczu UPS. Podczas wymuszonej pracy w trybie obejścia statycznego obciążenie jest zasilane ze źródła obejścia.

**UWAGA:** Baterie nie są dostępne jako alternatywne źródło zasilania, gdy system jest w trybie wymuszonego obejścia statycznego.

## Tryb pracy z obejściem serwisowym

Gdy urządzenie rozłączające obejścia serwisowego MBB w szafie zewnętrznego obejścia serwisowego, panelu obejścia serwisowego lub rozdzielnicy innej firmy zostanie zamknięte, system UPS przechodzi w tryb obejścia serwisowego. Zasilanie jest dostarczane bezpośrednio ze źródła obejścia. Czynności serwisowe można wykonywać na całym zasilaczu UPS podczas pracy w trybie zewnętrznego obejścia serwisowego poprzez urządzenie rozłączające obejścia serwisowego MBB.

**UWAGA:** Baterie nie są dostępne jako alternatywne źródło zasilania, gdy zasilacz UPS jest w trybie zewnętrznego obejścia serwisowego.

## Tryb pracy obejścia statycznego w stanie czuwania

Tryb pracy obejścia statycznego w stanie czuwania jest dostępny dla UPS pracującego w systemie równoległym. Zasilacz UPS przechodzi w tryb pracy obejścia statycznego w stanie czuwania, gdy nie może przejść w tryb wymuszonego obejścia statycznego, a pozostałe jednostki w układzie równoległym są w stanie utrzymywać obciążenie. W tym trybie wyjście danego zasilacza UPS jest rozłączone. UPS automatycznie przejdzie w preferowany tryb pracy, gdy będzie to możliwe.

**UWAGA:** Jeżeli pozostałe zasilacze UPS nie są w stanie utrzymywać obciążenia, układ równoległy przejdzie w tryb wymuszonego obejścia statycznego. Zasilacz UPS pracujący w trybie obejścia statycznego przejdzie wówczas w tryb wymuszonego obejścia statycznego.

## Tryb testu baterii

Zasilacz UPS pracuje w trybie testu baterii, jeśli jest przeprowadzany auto-test baterii lub kalibracja czasu pracy.

**UWAGA:** Test baterii zostanie przerwany, jeśli wystąpi przerwa w zasilaniu z głównego źródła zasilania lub alarm krytyczny. Zasilacz UPS wróci do normalnego trybu pracy po odzyskaniu zasilania z głównego źródła zasilania.

## Tryb EKO

W trybie EKO zasilacz UPS używa żądanego obejścia statycznego do zasilania obciążenia dopóki parametry zasilania nie przekroczą zakresów tolerancji. Jeżeli wykryte zostanie uszkodzenie (napięcie obejścia jest poza zakresem tolerancji, napięcie wyjściowe poza zakresem tolerancji, przerwa w zasilaniu itp.), zasilacz UPS przejdzie w tryb podwójnej konwersji (normalny tryb pracy) lub tryb wymuszonego obejścia statycznego. W zależności od warunków przejścia może wystąpić minimalna przerwa w dostarczaniu obciążenia (do 10 ms). Baterie są ładowane podczas pracy zasilacza UPS w trybie EKO. Główna zaleta trybu EKO polega na zmniejszeniu zużycia energii elektrycznej w porównaniu z trybem podwójnej konwersji.

**UWAGA:** Po dokonaniu zmian ustawień trybu EKO w zasilaczu UPS połączonym równolegle, zmiany zostaną wprowadzone we wszystkich zasilaczach UPS z tego układu.

**UWAGA:** Tryb EKO musi zostać włączony, aby można go było używać.

## Tryb WYŁ.

Zasilacz UPS nie zasila obciążenia. Baterie są naładowane, a wyświetlacz jest włączony.

## Tryby systemu

Tryb systemu wskazuje status wyjścia całego systemu UPS, w tym pobliskiej rozdzielni, oraz wskazuje, z którego źródła dostarczane jest obciążenie.

## Tryb eConversion

Tryb eConversion oferuje połączenie maksymalnej ochrony i najwyższej wydajności, co pozwala trzykrotnie ograniczyć ilość energii elektrycznej pobieranej przez zasilacz UPS w porównaniu z trybem podwójnej konwersji. Tryb eConversion jest zalecanym trybem pracy i jest domyślnie włączony. Można go wyłączyć w menu wyświetlacza. Tryb eConversion można włączyć na stałe lub skonfigurować harmonogram działania w menu wyświetlacza.

W trybie eConversion system UPS zasila aktywną część obciążenia poprzez obejście statyczne tak długo, jak długo napięcie wejściowe pozostaje w zakresie tolerancji. Falownik jest włączony równolegle, aby wejściowy współczynnik mocy systemu UPS był utrzymywany na poziomie jedności, niezależnie od poziomu obciążenia, ponieważ bierna część obciążenia jest znacznie zmniejszona w prądzie wejściowym systemu UPS. W razie przerwy w dostawie z głównego źródła zasilania, falownik utrzymuje napięcie wyjściowe, aby umożliwić bezprzerwowe przejście z trybu eConversion do trybu podwójnej konwersji. Podczas pracy w trybie eConversion baterie są ładowane oraz zapewniona jest kompensacja harmonicznych.

Trybu eConversion można używać w systemie UPS Galaxy VXL w następujących warunkach:

- Minimalne obciążenie zasilacza UPS wynosi >15%.
- Współczynnik mocy każdej fazy każdego zasilacza UPS wynosi >0,5 (pojemnościowy lub indukcyjny).
- Wahania napięcia wynoszą  $\leq 10\%$  w stosunku do napięcia znamionowego (ustawienie można regulować od 3% do 10%).

**UWAGA:** Po dokonaniu zmian w ustawieniach trybu eConversion w jednym z zasilaczy pracujących w układzie równoległym, ustawienia zostaną zmienione we wszystkich zasilaczach UPS pracujących w tym układzie.

**UWAGA:** Jeśli podczas pracy z generatora występują zmiany w częstotliwości (zwykle wskutek spadku mocy), zaleca się konfigurację styku wejściowego w celu wyłączenia trybu wysokiej wydajności podczas używania generatora.

**UWAGA:** Jeśli wymagana jest synchronizacja zewnętrzna, generalnie zaleca się wyłączenie trybu eConversion.

## Praca falownikowa

W trybie pracy falownika obciążenie jest dostarczane przez falowniki. Zasilacz UPS może pracować w trybie podwójnej konwersji (normalny tryb pracy) lub w trybie baterii, gdy tryb pracy systemu UPS to tryb pracy falownika.

## Żądane obejście statyczne

Gdy system UPS wykonuje żądaną pracę w trybie obejścia, obciążenie jest zasilane ze źródła obejścia. Jeżeli zostanie wykryte uszkodzenie, system UPS przejdzie w tryb pracy falownika lub w wymuszony tryb pracy obejścia statycznego.

## Wymuszone obejście statyczne

System UPS pracuje w trybie wymuszonego obejścia statycznego po wybraniu polecenia w systemie UPS lub naciśnięciu przez użytkownika przycisku OFF falownika na zasilaczu UPS. Podczas pracy w trybie wymuszonego obejścia statycznego obciążenie jest zasilane bezpośrednio ze źródła obejścia.

**UWAGA:** Baterie nie są dostępne jako alternatywne źródło zasilania, gdy system UPS jest w trybie wymuszonego obejścia statycznego.

## Tryb pracy z obejściem serwisowym

W trybie obejścia serwisowego obciążenie jest zasilane bezpośrednio ze źródła obejścia za pośrednictwem urządzenia rozłączającego obejścia serwisowego MBB.

**UWAGA:** Baterie nie mogą służyć jako alternatywne źródło zasilania, gdy system jest w trybie pracy z obejściem serwisowym.

## Tryb EKO

W trybie EKO system UPS używa żądanego obejścia statycznego do zasilania obciążenia dopóki parametry zasilania nie przekroczą zakresów tolerancji. Jeżeli wykryte zostanie uszkodzenie (napięcie obejścia jest poza zakresem tolerancji, napięcie wyjściowe poza zakresem tolerancji, przerwa w zasilaniu itp.), system UPS przejdzie w tryb podwójnej konwersji (normalny tryb pracy) lub tryb wymuszonego obejścia statycznego. W zależności od warunków przejścia może wystąpić minimalna przerwa w zasilaniu (do 10 ms). Baterie są ładowane podczas pracy systemu UPS w trybie EKO. Główna zaleta trybu EKO polega na zmniejszeniu zużycia energii elektrycznej w porównaniu z trybem podwójnej konwersji.

**UWAGA:** Po dokonaniu zmian ustawień trybu EKO w zasilaczu UPS połączonym równolegle, zmiany zostaną wprowadzone we wszystkich zasilaczach UPS z tego układu.

**UWAGA:** Tryb EKO musi zostać włączony, aby można go było używać.

## Tryb WYŁ.

System UPS nie zasila obciążenia. Baterie są naładowane, a wyświetlacz jest włączony.

# Konfiguracja

## Ustaw język wyświetlacza



1. Naciśnij przycisk flagi na ekranie menu głównego.
2. Wybierz swój język.

## Zmiana hasła

**UWAGA:** Zawsze zmieniaj hasło przy pierwszym logowaniu i przechowuj je w bezpiecznym miejscu.

**SUGESTIA:** Twórz złożone hasła w celu ochrony zasilacza UPS:

- Hasło powinno składać się z co najmniej ośmiu znaków.
- Hasło powinno znacząco różnić się od haseł używanych poprzednio i na innych urządzeniach.
- Używaj kombinacji wielkich i małych liter, cyfr i znaków specjalnych.

1. Stuknij przycisk **Wyloguj**.
2. Stuknij przycisk **Konfiguracja**.
3. Wprowadź hasło.

**UWAGA:** Domyślna nazwa użytkownika i hasło administratora to **admin**.

4. Stuknij przycisk **Zmień hasło** i wprowadź nowe hasło.

## Konfiguracja wejścia zasilacza UPS

**UWAGA:** Ta konfiguracja jest niezbędna do poprawnej pracy zasilacza UPS.

1. Stuknij **Konfiguracja > UPS**.
  - a. Ustaw opcję **Konfiguracja sieci zasilającej** na **Pojedyncze zasilanie** lub **Podwójne zasilanie**.
  - b. Wybierz opcję **Automatyczne uruchamianie falownika**, jeśli chcesz włączyć tę funkcję. Jeśli włączono opcję **Automatyczne uruchamianie falownika**, falownik uruchomi się automatycznie, gdy napięcie wejściowe wróci po wyłączeniu z powodu wyczerpanej baterii.

**UWAGA:** **Automatyczne uruchamianie falownika** nie jest dozwolone w układzie równoległym.




### **⚠️ NIEBEZPIECZEŃSTWO**

#### **RYZIKO PORAŻENIA PRĄDEM, WYSTĄPIENIA WYBUCHU LUB ŁUKU ELEKTRYCZNEGO**

Zawsze poprawnie wykonuj procedurę odłączania napięcia i oznaczania przed rozpoczęciem pracy przy zasilaczu UPS. Zasilacz UPS z włączoną opcją automatycznego uruchamiania automatycznie zresetuje się po przywróceniu zasilania z sieci.

**Nieprzestrzeganie tych instrukcji skutkuje poważnymi obrażeniami ciała lub śmiercią.**

- c. Ustaw opcję **Transformator obecny** na **Transformator nieobecny**, **Transformator wejściowy**, **Transformator wyjściowy** lub **Transf. wejściowe i wyjściowe**.
- d. Ustaw opcję **Redundantny moduł zasilania** na **N+0** lub **N+1<sup>(11)</sup>**.
- e. Stuknij **OK**, aby zapisać ustawienia, a symbol strzałki, aby przejść do następnej strony.

Konfiguracja

UPS

✓

Konfiguracja sieci zasilającej  Pojedyncze zasilanie  
 Podwójne zasilanie

Automatyczne uruchamianie falownika

Transformator obecny  ▼

Redundantny moduł zasilania  N+0  N+1







◀ 1/2 ▶

OK

Anuluj

(11) W przypadku zasilaczy UPS, których moc znamionowa jest ograniczona do 600 kW (GVXL600K600HS), 800 kW lub 1200 kW, redundantny moduł zasilania nie jest dostępny.

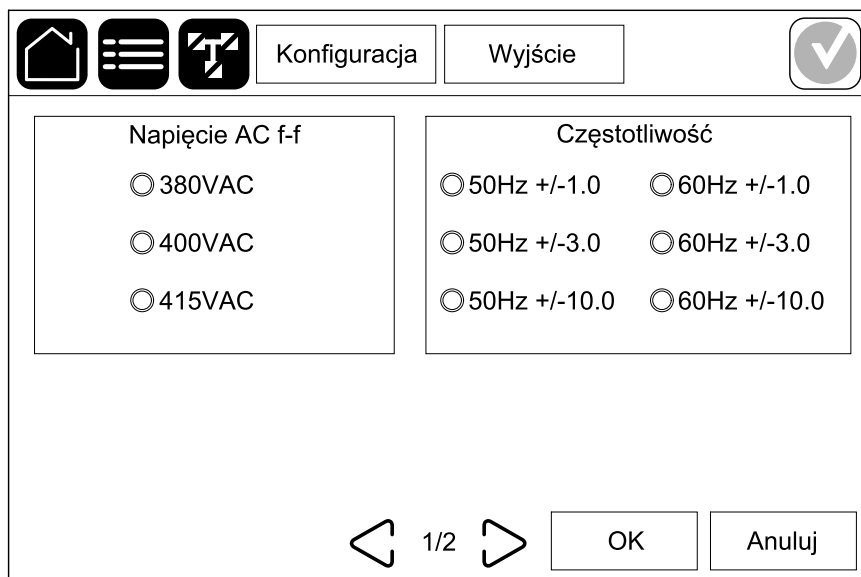
2. Na następnej stronie można wyświetlić następujące ustawienia:
  - a. Umożliwia sprawdzenie, czy opcja **Włącz niestandardowy limit prądu wejściowego** jest wyłączona lub włączona. Po **włączeniu niestandardowego limitu prądu wejściowego** prąd wejściowy zostanie ograniczony do ustawionych wartości maksymalnych, gdy zasilacz UPS pracuje jako falownik. Ta funkcja może być włączona i skonfigurowana tylko przez serwis Schneider Electric.
  - b. Widok ustawień dla opcji **Maksymalny limit prądu wejściowego w trybie falownika (A)**.
  - c. Widok ustawień dla opcji **Maksymalny limit prądu wejściowego w trybie falownika z generatorem (A)**.
  - d. Stuknij **OK**, aby zapisać ustawienia.

			Konfiguracja	UPS	
Włącz niestandardowy limit prądu wejściowego xx					
Maksymalny limit prądu wejściowego w trybie falownika (A) xx					
Maksymalny limit prądu wejściowego w trybie falownika z generatorem (A) xx					
 2/2  <input type="button" value="OK"/> <input type="button" value="Anuluj"/>					

## Konfiguracja wyjścia

**UWAGA:** Ta konfiguracja jest niezbędna do poprawnej pracy zasilacza UPS.

1. Wciśnij przyciski **Konfiguracja > Wyjście**.
  - a. Ustaw **Napięcie AC f-f** na **380 VAC**, **400 VAC** lub **415 VAC** w zależności od konfiguracji.
  - b. Ustaw **Częstotliwość** na **50 Hz ±1,0**, **50 Hz ±3,0**, **50 Hz ±10,0**, **60 Hz ±1,0**, **60 Hz ±3,0** lub **60 Hz ±10,0**, w zależności od konfiguracji.
  - c. Stuknij **OK**, aby zapisać ustawienia, i stuknij symbol strzałki, aby przejść do następnej strony.



The screenshot shows a configuration menu for the UPS output. At the top, there are navigation icons: a home icon, a list icon, and a refresh icon. To the right of these icons are two buttons: 'Konfiguracja' and 'Wyjście'. A checkmark icon is visible in the top right corner. The main area is divided into two columns. The left column is titled 'Napięcie AC f-f' and contains three radio button options: 380VAC, 400VAC, and 415VAC. The right column is titled 'Częstotliwość' and contains six radio button options arranged in two columns: 50Hz +/-1.0, 60Hz +/-1.0, 50Hz +/-3.0, 60Hz +/-3.0, 50Hz +/-10.0, and 60Hz +/-10.0. At the bottom, there are navigation arrows, a '1/2' indicator, and two buttons: 'OK' and 'Anuluj'.

2. Na następnej stronie wprowadź następujące ustawienia:
  - a. Ustaw **tolerancję obejścia i wyjścia (%)**. Zakres tolerancji obejścia i wyjścia wynosi od +3% do +10%. Wartość domyślna to +10%.
  - b. Ustaw **kompensację napięcia (%)**. Napięcie wyjściowe zasilacza UPS można regulować do  $\pm 3\%$ , aby skompensować różne długości kabli. Domyślna wartość to 0%.
  - c. Ustaw **próg przeciążenia (%)**. Zakres przeciążenia wynosi od 0% do 100%, domyślna wartość to 100%.
  - d. Skonfiguruj **kompensację napięcia (%) transformatora**. Zakres kompensacji napięcia transformatora wynosi 0% do 3%. Domyślna wartość to 0%. Szczegółowe informacje można znaleźć w sekcji Kompensacja napięcia (%) transformatora, strona 30, a konfigurację obecnego transformatora obejścia w sekcji Konfiguracja wejścia zasilacza UPS, strona 27.
  - e. Stuknij **OK**, aby zapisać ustawienia.

The screenshot shows a configuration window with a title bar containing icons for home, menu, and back, and buttons for 'Konfiguracja' and 'Wyjście'. The main area contains four rows of settings, each with a label and a text input field:

- Tolerancja obejścia i wyjścia (%) [xx]
- Kompensacja napięcia (%) [xx]
- Próg przeciążenia (%) [xx]
- Kompensacja napięcia (%) transform. [xx]

At the bottom, there are navigation arrows, a page indicator '2/2', and buttons for 'OK' and 'Anuluj'.

## Kompensacja napięcia (%) transformatora

Można skompensować napięcie wyjściowe transformatora i zrównoważyć spadek napięcia wyjściowego (0-3%).

1. Odłącz obciążenie od zasilacza UPS.
2. Zmierz napięcie po stronie wtórnej transformatora przy obciążeniu 0% i ręcznie wyreguluj napięcie wyjściowe od strony zasilacza UPS za pomocą ustawienia **Kompensacja napięcia (%)** w celu kompensacji napięcia, jeśli występuje.
3. Podłącz obciążenie do zasilacza UPS.
4. Ponownie zmierz napięcie po stronie wtórnej transformatora przy obciążeniu X% i dostosuj napięcie wyjściowe zasilacza UPS za pomocą ustawienia **Kompensacja napięcia (%) transformatora**, aby skompensować spadek napięcia w transformatorze.

Kompensacja napięcia transformatora wymagana przy określonym obciążeniu jest używana do automatycznej liniowej regulacji napięcia wyjściowego w zasilaczu UPS zgodnie z procentowym obciążeniem wyjściowym.

## Konfiguracja urządzenia bateryjnego

### ⚠️⚠️ NIEBEZPIECZEŃSTWO

#### RYZYKO PORAŻENIA PRĄDEM, WYSTĄPIENIA WYBUCHU LUB ŁUKU ELEKTRYCZNEGO

Ustawienia baterii powinien skonfigurować wykwalifikowany personel dysponujący wiedzą na temat ich konfiguracji oraz znajomością środków ostrożności.

**Nieprzestrzeganie tych instrukcji skutkuje poważnymi obrażeniami ciała lub śmiercią.**

1. Stuknij **Konfiguracja > Bateria**.
2. Typ urządzenia bateryjnego zostanie wyświetlony jako:
  - **Standard**, jeśli masz standardowe urządzenie bateryjne firmy Schneider Electric. Pojawi się numer referencyjny konfiguracji baterii.
  - **Niestandardowe**, jeśli masz niestandardowe urządzenie bateryjne.

Bateria

Norma

xxxxxxxxxxxxx

Niestandardowe

Ustawienia ogólne

Ustawienia ogólne

Określone ustawienia

3. Stuknij **Ustawienia ogólne** i skonfiguruj następujące parametry:

**UWAGA:** Stuknij **OK** na każdej stronie, aby zapisać ustawienia i naciśnij symbol strzałki, aby przejść do następnej strony.

<b>Liczba szaf bateryjnych podłączonych do bezpiecznika baterii</b>	Pokazuje liczbę szaf bateryjnych podłączonych do urządzenia rozłączającego baterii. Parametr może być konfigurowany tylko przez autoryzowany serwis Schneider Electric.
<b>Ostrzeż. o krótkim cz. pracy (s)</b>	Skonfiguruj próg pozostałego czasu pracy w sekundach, po osiągnięciu którego włączy się ostrzeżenie o krótkim czasie pracy.
<b>Pojemność baterii (%)</b>	Skonfiguruj maksymalną pojemność baterii w procentach mocy znamionowej zasilacza UPS.
<b>Monitoring temperatury</b>	Pokazuje, czy włączono monitoring temperatury. Parametr może być konfigurowany tylko przez autoryzowany serwis Schneider Electric.
<b>Czujnik temperatury # 1/Czujnik temperatury # 2</b>	Pokazuje obecność czujników temperatury. Parametr może być konfigurowany tylko przez autoryzowany serwis Schneider Electric.
<b>Minimalny próg</b>	Skonfiguruj minimalną dopuszczalną temperaturę baterii w stopniach Celsjusza lub Fahrenheita. Temperatury poniżej tego progu aktywują alarm.
<b>Maksymalny próg</b>	Skonfiguruj maksymalną dopuszczalną temperaturę baterii w stopniach Celsjusza lub Fahrenheita. Temperatury powyżej tego progu aktywują alarm.
<b>Tryb automatycznego szybkiego ładowania</b>	Pokazuje tryb automatycznego szybkiego ładowania. Ta funkcja automatycznie przełączy ładowarkę w tryb szybkiego ładowania, jeśli system używał trybu pracy bateryjnej. Parametr może być konfigurowany tylko przez autoryzowany serwis Schneider Electric.
<b>Tryb ładowania cyklicznego</b>	Pokazuje tryb ładowania cyklicznego. Podczas ładowania cyklicznego system przełącza się między okresem ładowania konserwacyjnego i odpoczynku. Ta funkcja utrzymuje stan naładowania baterii bez ich obciążania, przeprowadzając permanentne ładowanie konserwacyjne. Parametr może być konfigurowany tylko przez autoryzowany serwis Schneider Electric.
<b>Częstotliwość testów co</b>	Określ, jak często zasilacz UPS powinien przeprowadzać test baterii.
<b>Dzień testu</b>	Skonfiguruj dzień tygodnia, w którym ma zostać przeprowadzony test baterii.
<b>Godzina rozpoczęcia testu (gg:mm)</b>	Skonfiguruj godzinę, o której ma zostać uruchomiony test baterii.
<b>Tryb ręcznego auto-testu baterii</b>	Skonfiguruj typ przeprowadzanego testu baterii: <b>Wg pojemności</b> lub <b>wg napięcia/czasu</b> . <b>Wg pojemności</b> rozładuje baterię, wykorzystując mniej więcej 10% jej pojemności. <b>Wg napięcia/czasu</b> do określonego czasu pracy lub napięcia.
<b>Limit czasu (minuty)/Limit napięcia (V)</b>	Jeśli wybrano typ testu baterii <b>Wg napięcia/czasu</b> , ustaw limit czasu lub napięcia.

4. **Tylko dla niestandardowego urządzenia baterijnego:** Stuknij **Określone ustawienia**, aby wyświetlić następujące ustawienia:

**UWAGA:** Te ustawienia może konfigurować tylko obsługa serwisowa firmy Schneider Electric.

<b>Typ baterii</b>	Pokazuje skonfigurowany typ baterii.
<b>Punkt środkowy baterii podłączony</b>	Pokazuje, czy punkt środkowy baterii jest podłączony.
<b>Wyłącz monitoring temperatury</b>	Pokazuje, czy wyłączono monitoring temperatury.
<b>Zezwól na szybkie ładowanie</b>	Pokazuje, czy dozwolone jest szybkie ładowanie. Metoda ta umożliwia szybkie naładowanie rozładowanej baterii.
<b>Zezwól na głębokie rozładowanie baterii</b>	Pokazuje, czy dozwolone jest głębokie rozładowanie baterii. Głębokie rozładowanie pozwala rozładować baterie do jeszcze niższego poziomu napięcia, niż wynosi zalecana wartość podczas pracy bateryjnej. Należy pamiętać, że może to spowodować uszkodzenie baterii.
<b>Zezwól na automatyczne odłączanie baterii</b>	Pokazuje, czy włączone jest automatyczne odłączanie baterii. Jeśli w zasilaczu UPS wyłączono wyjście i nie ma możliwości naładowania baterii, ta funkcja wywoła urządzenia rozłączające baterii, aby uniknąć głębokiego rozładowania baterii po okresie: <ul style="list-style-type: none"> <li>• dwóch tygodni.</li> <li>• 10 minut przy napięciu komórki baterii poniżej niskiego poziomu wyłączenia baterii.</li> </ul>
<b>Pojemność baterii na blok (Ah)</b>	Pokazuje pojemność baterii na blok baterijny w amperogodzinach dla zespołu baterii podłączonego do każdego urządzenia rozłączającego baterii.
<b>Liczba równoległych szeregów baterii</b>	Pokazuje liczbę szeregów baterii podłączonych równolegle dla zespołu baterii podłączonego do każdego urządzenia rozłączającego baterii.
<b>Liczba baterii w szeregu</b>	Pokazuje liczbę bloków bateryjnych w każdym szeregu baterii.
<b>Liczba ogniw baterii w bloku</b>	Pokazuje liczbę ogniw baterii w każdym bloku baterijnym.
<b>Napięcie DC na ogniwo baterii (V)</b>	<p>Pokazuje napięcie ładowania konserwacyjnego. Ładowanie konserwacyjne to podstawowa funkcja ładowania dostępna dla wszystkich typów baterii i automatycznie uruchamiana przed ładowarkę.</p> <p>Pokazuje napięcie ładowania forsującego. Metoda ta umożliwia szybkie naładowanie rozładowanej baterii.</p> <p>Pokazuje napięcie wyrównawcze. Ładowanie wyrównawcze jest używane do wyrównywania otwartych komórek bateryjnych. Ta metoda ładowania jest dostępna przy użyciu najwyższego możliwego poziomu napięcia ładowania. Gdy przeprowadzane jest ładowanie wyrównawcze, woda wyparowuje z otwartych komórek bateryjnych, i należy ją wymienić po zakończeniu ładowania.</p>
<b>Czas ładowania (s)</b>	Pokazuje czas <b>szybkiego ładowania</b> i <b>ładowania wyrównawczego</b> w sekundach.
<b>Znamionowe napięcie ogniwa baterii (V)</b>	Pokazuje znamionowe napięcie na ogniwo baterii.
<b>Napięcie DC na ogniwo baterii (V), przy którym nastąpi wyłączenie</b>	Pokazuje poziom napięcia na ogniwo baterii, przy którym bateria ma zostać wyłączona.

<b>Temperatura znamionowa</b>	Pokazuje temperaturę znamionową w stopniach Celsjusza lub Fahrenheita.
<b>Wartość prądu ładowania</b>	Pokazuje wartość prądu ładowania.





## Konfiguracja trybu wysokiej wydajności

1. Wciśnij przyciski **Konfiguracja > Wysoka wydajność**.
2. Wybierz opcję **Tryb wysokiej wydajności: Wyłącz, Tryb EKO, eConversion**  
Jeśli tryb wysokiej wydajności został wyłączony przez system z powodu rozładowania baterii przekraczającego skonfigurowany limit, pojawi się oznaczenie **Wyłączony systemowo**.  
**UWAGA:** Skontaktuj się z firmą Schneider Electric, aby włączyć **Tryb EKO**.
3. Wybierz opcję **Kompens. harmoniczny eConversion**, jest dostępna. Opcję tę można wybrać tylko jeśli włączono tryb eConversion.
4. Wybierz opcję **Harmonogram wysokiej wydajności: Aktywne zg. z harmonog., Zawsze aktywne lub Zawsze nieaktywne**.
  - a. W przypadku opcji **Aktywne zg. z harmonog.**, stuknij opcję **Harmonog.** i zaplanuj harmonogram zgodnie z potrzebami.

## Wyświetlanie konfiguracji nadania pierwszeństwa pracy bateryjnej, gdy styk wejściowy jest aktywowany

Funkcja **Nadaj pierwszeństwo pracy bateryjnej, gdy styk wejściowy jest aktywowany** pozwala nadać pierwszeństwo pracy bateryjnej, aby usunąć obciążenie z sieci o określonych porach lub w określonych sytuacjach, ze sterowaniem przez sygnał styku wejściowego. Gdy ta funkcja jest włączona, zasilacz UPS przełączy się w tryb pracy bateryjnej po otrzymaniu sygnału ze styku wejściowego. Zasilacz UPS przełączy się w tryb pracy bateryjnej tylko wówczas, gdy jest to możliwe, np. jeśli baterie mogą zapewnić wystarczający czas pracy i nie wykryto innych przeszkód. Gdy sygnał styku wejściowego zostanie wyłączony, zasilacz UPS powróci do domyślnego trybu pracy. Funkcję mogą zmieniać tylko autoryzowani przedstawiciele serwisu Schneider Electric.

1. Stuknij opcję **Konfiguracja > Zasilacz sieci UPS**, aby zobaczyć, czy opcja **Nadaj pierwszeństwo pracy bateryjnej, gdy styk wejściowy jest aktywowany** jest włączona lub wyłączona.

			Konfiguracja	Zasilacz sieci UPS	
Nadaj pierwszeństwo pracy bateryjnej, gdy styk wejściowy jest aktywowany xxx					
Tryb ograniczenia mocy szczytowej <input type="checkbox"/>					
UPS jest gotowy do działania jako DER xxx					
Żądane działanie UPS jako DER xxx					
Chroniony Modbus		OK		Anuluj	

## Włączanie trybu ograniczenia mocy szczytowej

**Tryb ograniczenia mocy szczyt.** pozwala zasilaczowi UPS zmniejszyć moc pobieraną z głównego źródła zasilania w okresach szczytowego obciążenia i uzupełnić zasilanie obciążenia energią z baterii.

**UWAGA:** Tryb ograniczenia mocy szczytowej musi zostać włączony lokalnie przez firmę Schneider Electric podczas dokonywania konfiguracji usługi, aby udostępnić tę funkcję. Należy nią jednak sterować za pomocą aplikacji oprogramowania do pracy zdalnej. Ta zdalna aplikacja jest łączona za pośrednictwem ochrony zapisu dla protokołu Modbus. Aby uzyskać więcej szczegółowych informacji, skontaktuj się z firmą Schneider Electric.

1. Na ekranie głównym wyświetlacza wybierz opcję **Konfiguracja > Zasilacz sieci UPS**.
2. Wybierz **Tryb ograniczenia mocy szczyt.**, jeśli chcesz włączyć tę funkcję.

The screenshot shows a configuration menu with a top navigation bar containing icons for home, menu, and settings, and buttons for 'Konfiguracja' and 'Zasilacz sieci UPS'. A checkmark icon is visible in the top right corner. The main content area lists several settings:

Nadaj pierwszeństwo pracy baterijnej, gdy styk wejściowy jest aktywowany	xxx
Tryb ograniczenia mocy szczytowej	<input type="checkbox"/>
UPS jest gotowy do działania jako DER	xxx
Żądane działanie UPS jako DER	xxx

At the bottom, there are three buttons: 'Chroniony Modbus', 'OK', and 'Anuluj'.

3. Stuknij opcję **Chroniony Modbus**, aby zobaczyć klucze współdzielone do chronionego zapisu dla protokołu Modbus. Możesz modyfikować klucze współdzielone bezpośrednio na tym ekranie lub nacisnąć przycisk **Generuj nowe klucze**, aby automatycznie je wygenerować. **Chroniony Modbus** to szyfrowany dwukierunkowy protokół uzgadniania wykorzystujący klucze wymiany i kody uwierzytelniające. Żądania zapisu ustawień trybu ograniczenia mocy szczytowej z systemu zewnętrznego są akceptowane przez zasilacz UPS tylko wtedy, gdy spełniają wymagania protokołu uzgadniania **Chroniony Modbus**.

Konfiguracja Chroniony Modbus

Ochrona zapisu dla protokołu Modbus

Każdy klucz jest wyświetlany w czterech polach.  
Każde pole akceptuje dokładnie osiem znaków szesnastkowych.  
Każde z czterech pól można modyfikować osobno.

Klucz 1 xxxxxxxx xxxxxxxx xxxxxxxx xxxxxxxx

Klucz 2 xxxxxxxx xxxxxxxx xxxxxxxx xxxxxxxx

Generuj nowe klucze OK Anuluj

4. Stuknij **OK**, aby zatwierdzić ustawienia.





## Wyświetlanie statusu udziału zasilacza UPS jako rozproszonego źródła energii (DER)

System UPS, który zawiera baterię, może działać jako rozproszone źródło energii (DER), wykorzystując energię z baterii zamiast sieci energetycznej do zasilania obciążenia. System zewnętrzny może zażądać od zasilacza UPS przejścia z trybu podwójnej konwersji w tryb pracy bateryjnej po wykryciu spadku częstotliwości w sieci. Zmniejszy to obciążenie sieci odpowiadające obciążeniu wyjścia zasilacza UPS i pomoże ustabilizować częstotliwość sieci energetycznej. Gdy czas podtrzymania dobiegnie końca, system zewnętrzny zakończy żądanie, a zasilacz UPS powróci w tryb podwójnej konwersji i przełączy obciążenie na sieć energetyczną. System UPS musi być zainstalowany w konfiguracji szybkiej rezerwy częstotliwości (FFR), aby działać jako źródło DER. Konfiguracja FFR jest dostępna tylko w ograniczonych sieciach energetycznych zgodnie z przepisami krajowymi.

Warunki działania zasilacza UPS w trybie DER:

- Tryb DER jest włączony dla zasilacza UPS.
- Styk wejściowy **UPS jest zasilany z generatora** nie jest aktywny/włączony.
- Bateria jest sprawna.
- Tryb pracy zasilacza UPS to praca falownikowa lub tryb eConversion/EKO.
- Stan naładowania baterii (SoC) jest powyżej skonfigurowanego poziomu minimalnego.
- Wyjście UPS nie jest przeładowane.

1. Stuknij opcję **Konfiguracja > Zasilacz sieci UPS**.

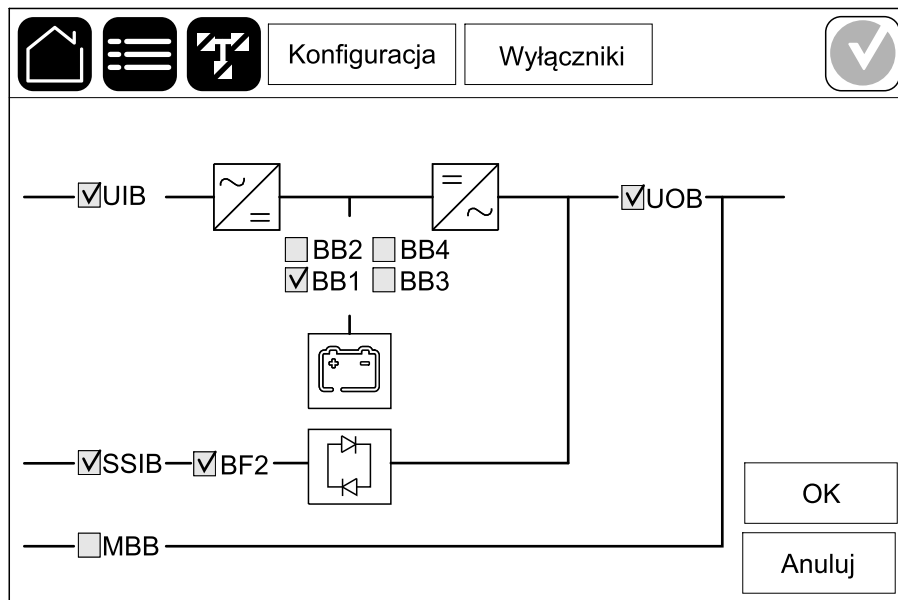
			Konfiguracja	Zasilacz sieci UPS	
Nadaj pierwszeństwo pracy bateryjnej, gdy styk wejściowy jest aktywowany			xxx		
Tryb ograniczenia mocy szczytowej			<input type="checkbox"/>		
UPS jest gotowy do działania jako DER			xxx		
Żądane działanie UPS jako DER			xxx		
			Chroniony Modbus	OK	Anuluj

Zasilacz UPS będzie gotowy do działania w trybie DER, gdy zostaną spełnione warunki. Na ekranie pojawi się komunikat **UPS jest gotowy do działania jako DER: Włącz**. Gdy polecenie działania w trybie DER zostanie odebrane z zewnętrznego systemu zarządzania za pośrednictwem chronionej magistrali Modbus, pojawi się komunikat **Żądane działanie UPS jako DER: Włącz**. Na ekranie pojawi się polecenie **Włącz**.

## Konfiguracja urządzeń rozłączających

**UWAGA:** Ta konfiguracja jest niezbędna do poprawnej pracy zasilacza UPS.

1. Stuknij przyciski **Konfiguracja > Wyłączniki**.
2. Stuknij różne urządzenia rozłączające na schemacie układu, aby skonfigurować urządzenia rozłączające obecne w systemie UPS. Kwadrat z symbolem  $\surd$  oznacza, że urządzenie rozłączające jest obecne, pusty kwadrat oznacza, że urządzenie rozłączające nie jest obecne. Obecność wyzwalacza BF2 może być konfigurowana tylko przez pracowników serwisowych firmy Schneider Electric.






**UWAGA:** Zasilacz UPS może monitorować do czterech urządzeń rozłączających w urządzeniu bateryjnym. Schemat układu pokazuje tylko jedno urządzenie rozłączające baterię BB, nawet jeśli podłączono więcej urządzeń rozłączających baterię i skonfigurowano je w celu monitorowania. Jeśli co najmniej jedno monitorowane urządzenie rozłączające baterię jest w pozycji zamkniętej, BB będzie pokazany na schemacie układu jako zamknięty. Jeśli wszystkie monitorowane urządzenia rozłączające baterię są w pozycji otwartej, BB będzie pokazany na schemacie układu jako otwarty.

3. Stuknij **OK**, aby zapisać ustawienia.


## Konfiguracja styków wejściowych

1. Wciśnij przyciski **Konfiguracja > Styki i przekaźniki** i zaznacz styk wejściowy, który chcesz skonfigurować.
2. Wybierz funkcję z listy rozwijanej dla wybranego styku wejściowego:

Konfiguracja

Styki i przekaźniki



Styki wejściowe 1

UPS jest zasilany z generatora
▼

Moc ładowania baterii podczas zasilania z generatora

0%

10%

25%

50%

75%

100%

OK

Anuluj

<p><b>Brak:</b> Nie przypisano żadnego działania do styku wejściowego.</p>	<p><b>UPS jest zasilany z generatora:</b> Wejście informujące o tym, że zasilacz UPS jest zasilany z generatora. Gdy zasilacz UPS jest zasilany z generatora, należy także wybrać redukcję w prądzie ładowania baterii. Ustaw opcję <b>Moc ładowania baterii podczas zasilania z generatora</b> na <b>0%</b> (brak zasilania baterii), <b>10%</b>, <b>25%</b>, <b>50%</b>, <b>75%</b> lub <b>100%</b> (pełne ładowanie baterii). <b>Moc ładowania baterii podczas zasilania z generatora</b> można wybrać tylko dla tej funkcji.</p>
<p><b>Awaria uziemienia:</b> Wejście informujące o awarii uziemienia.</p>	<p><b>Wentylacja w pomieszczeniu baterii nie działa:</b> Wejście informujące o braku wentylacji w pomieszczeniu baterii. Gdy to wejście stanie się aktywne, ładowarka baterii zostanie wyłączona.</p>
<p><b>Zdefiniowane przez użytkownika 1:</b> Wejście ogólnego przeznaczenia.</p>	<p><b>Zewn. monitoring baterii wykrył awarię:</b> Wejście informujące o wykryciu błędu przez zewnętrzny monitoring baterii. Gdy wejście będzie aktywne, zasilacz UPS włączy alarm (bez innych działań).</p>
<p><b>Zdefiniowane przez użytkownika 2:</b> Wejście ogólnego przeznaczenia.</p>	<p><b>Tryb wysokiej wydajności wyłączony:</b> Jeśli wejście jest włączone, zasilacz UPS nie może wejść w tryb wysokiej wydajności (tryb EKO i eConversion) lub wyjdzie z aktywnego trybu wysokiej wydajności.</p>
<p><b>Monitoring zew. magaz. energii zarejestrował niepilną awarię:</b> Wejście informujące o tym, że system monitorowania zewnętrznego magazynu energii wykrył drobną awarię.</p>	<p><b>Sygnal zewnętrzny wyłącza ładowarkę:</b> Jeśli to wejście jest aktywne, zasilacz WYŁĄCZY sygnał pochodzący od urządzeń zewnętrznych, np. z zewnętrznego magazynu energii.</p>

<p><b>Monitoring zew. magaz. energii zarejestrował pilną awarię:</b> Wejście informujące o tym, że system monitorowania zewnętrznego magazynu energii wykrył poważną awarię.</p>	<p><b>Temperatura transformatora jest za wysoka:</b> Wejście informujące o alarmie wysokiej temperatury transformatora.</p>
<p><b>Awaria uziemienia DC:</b> Wejście informujące o awarii uziemienia DC.</p>	<p><b>Opóźnione przejście z trybu pracy bateryjnej w normalny jest aktywne:</b> Wejście informujące, że opóźnione przejście z trybu pracy bateryjnej w normalny jest aktywne.</p> <p><b>UWAGA:</b> Ta funkcja może być konfigurowana na styku wejściowym tylko przez pracowników firmy Schneider Electric. Po skonfigurowaniu tej funkcji na styku wejściowym tylko pracownicy firmy Schneider Electric mogą ponownie skonfigurować go na potrzeby innej funkcji.</p>

3. Stuknij **OK**, aby zapisać ustawienia.

## Konfiguracja przekaźników wyjściowych







1. Stuknij **Konfiguracja > Styki i przekaźniki** i zaznacz przekaźnik wyjściowy, który chcesz skonfigurować.
2. Ustaw **Opóźnienie (s)**.
3. Wybierz odpowiednią opcję, aby włączyć (domyślnie wyłączony) **Tryb kontroli pod napięciem**.

Gdy **tryb kontroli pod napięciem** jest włączony, przekaźnik wyjściowy jest aktywny. Przekaźnik wyłączy się, jeśli wystąpią zdarzenia przypisane do przekaźnika wyjściowego (normalnie aktywny).

Gdy **tryb kontroli pod napięciem** jest wyłączony, przekaźnik wyjściowy jest nieaktywny. Przekaźnik włączy się, jeśli wystąpią zdarzenia przypisane do przekaźnika wyjściowego (normalnie nieaktywny).

**Tryb kontroli pod napięciem** musi być indywidualnie włączony dla każdego przekaźnika wyjściowego i umożliwia wykrycie, czy przekaźnik wyjściowy nie działa:

- W przypadku utraty zasilania przekaźników wyjściowych zdarzenia przypisane do wszystkich przekaźników wyjściowych zostaną oznaczone jako obecne.
  - Jeśli pojedynczy przekaźnik wyjściowy przestał działać, zdarzenia przypisane do pojedynczego przekaźnika wyjściowego zostaną oznaczone jako obecne.
4. Wybierz zdarzenia, które chcesz przypisać do przekaźnika wyjściowego. Stuknij **OK** na każdej stronie, aby zapisać ustawienia i naciśnij symbol strzałki, aby przejść do następnej strony.

			Konfiguracja	Styki i przekaźniki	
Przekaźnik wyjśc. 1					
Opóźnienie (s)		<input type="text" value="11"/>	<input checked="" type="checkbox"/> Tryb kontr. pod napięciem		
<input checked="" type="checkbox"/> Alarm zbiorczy zasilacza UPS					
<input checked="" type="checkbox"/> Alarm informacyjny zasilacza UPS					
<input checked="" type="checkbox"/> Alarm ostrzegawczy zasilacza UPS					
		1/5			<input type="button" value="OK"/> <input type="button" value="Anuluj"/>

**UWAGA:** Możliwe jest przypisanie kilku funkcji do tego samego przekaźnika wyjściowego.

<b>Alarm zbiorczy zasilacza UPS:</b> Aktywacja wyjścia następuje po pojawieniu się dowolnego alarmu zasilacza UPS.	<b>Tryb serwisowy zasilacza UPS:</b> Aktywacja wyjścia następuje po otwarciu urządzenia rozłączającego wyjście jednostki UOB, co powoduje przejście zasilacza UPS w tryb serwisowy. Zasilacz UPS nie doprowadza zasilania.
<b>Alarm informacyjny zasilacza UPS:</b> Aktywacja wyjścia następuje po pojawieniu się alarmu informacyjnego w zasilaczu UPS.	<b>Uszkodzenie zewnętrzne:</b> Aktywacja wyjścia następuje, gdy zasilacz UPS wykrywa uszkodzenie zewnętrzne.
<b>Alarm ostrzegawczy zasilacza UPS:</b> Aktywacja wyjścia następuje po pojawieniu się alarmu ostrzegawczego w zasilaczu UPS.	<b>Wentylator nie działa:</b> Aktywacja wyjścia następuje, gdy co najmniej jeden wentylator nie działa.
<b>Alarm krytyczny zasilacza UPS:</b> Aktywacja wyjścia następuje po pojawieniu się krytycznego alarmu w zasilaczu UPS.	<b>Niskie napięcie baterii:</b> Aktywacja wyjścia następuje, gdy napięcie baterii spadnie poniżej progu.
<b>Alarm zbiorczy systemu:</b> Aktywacja wyjścia następuje po pojawieniu się dowolnego alarmu w systemie.	<b>Bateria nie działa poprawnie:</b> Aktywacja wyjścia następuje, gdy baterie nie działają poprawnie.
<b>Alarm informacyjny systemu:</b> Aktywacja wyjścia następuje po pojawieniu się alarmu informacyjnego w systemie.	<b>Bateria rozłączona:</b> Aktywacja wyjścia następuje, gdy baterie zostaną odłączone lub urządzenia rozłączające baterii są otwarte.
<b>Alarm ostrzegawczy systemu:</b> Aktywacja wyjścia następuje po pojawieniu się alarmu ostrzegawczego w systemie.	<b>Przeciążenie falownika:</b> Aktywacja wejścia następuje w przypadku przeładowania, gdy zasilacz UPS jest w trybie pracy falownika.
<b>Alarm krytyczny systemu:</b> Aktywacja wyjścia następuje po pojawieniu się w systemie krytycznego alarmu.	<b>Przeciążenie wyjścia:</b> Aktywacja wejścia następuje w przypadku przeładowania, gdy zasilacz UPS jest w trybie falownika lub obejścia.
<b>Zasilacz UPS w normalnym trybie pracy:</b> Aktywacja wyjścia następuje, gdy zasilacz UPS znajduje się w normalnym trybie pracy.	<b>Wejście poza zakresem:</b> Aktywacja wyjścia następuje, gdy zakres wejścia zostanie przekroczony.
<b>Zasilacz UPS w trybie pracy baterijnej:</b> Aktywacja wyjścia następuje, gdy zasilacz UPS znajduje się w trybie pracy baterijnej.	<b>Obejście poza tolerancją:</b> Aktywacja wyjścia następuje, gdy zakres obejścia zostanie przekroczony.
<b>Zasilacz UPS w trybie pracy obejścia statycznego:</b> Aktywacja wyjścia następuje, gdy zasilacz UPS znajduje się w trybie wymuszonego obejścia statycznego lub żądanego obejścia statycznego.	<b>Układ EPO aktywny:</b> Aktywacja wyjścia następuje po aktywowaniu awaryjnego wyłącznika zasilania.
<b>UPS w tr. pracy z obejściem serwis.:</b> Aktywacja wyjścia następuje, gdy zasilacz UPS znajduje się w trybie wewnętrznego obejścia serwisowego lub zewnętrznego obejścia serwisowego.	

5. Stuknij **OK**, aby zapisać ustawienia.

## Konfiguracja sieci

Sieć może być skonfigurowana do zintegrowanej i opcjonalnej karty sieciowej (NMC).

1. Wciśnij przycisk **Konfiguracja > Sieć** i wciśnij przycisk **IPv4** dla opcji **Zintegr. karta NMC**, aby skonfigurować zintegrowaną kartę sieciową lub dla opcji **Opcjonalna karta NMC**, aby skonfigurować opcjonalną kartę sieciową (jeśli jest obecna).

The screenshot shows a configuration window with a top navigation bar containing icons for home, menu, and back, and buttons for 'Konfiguracja' and 'Sieć'. A checkmark icon is in the top right. The main area is split into two columns: 'Zintegr. karta NMC' and 'Opcjonalna karta NMC'. Each column contains two buttons: 'IPv4' and 'IPv6'.

2. Skonfiguruj ustawienia IPv4 na stronie wybranej karty NMC:

The screenshot shows the IPv4 configuration window. At the top, there are navigation icons and buttons for 'Konfiguracja' and 'Sieć', along with a checkmark icon. Below this, there is a checkbox labeled 'Wyłącz zintegrowaną kartę NMC IPv4' which is currently unchecked. Underneath, there are three radio buttons for 'Tryb adresu': 'Ręczny', 'DHCP', and 'BOOTP'. Below the radio buttons is a table for entering IP settings:

Adres IP systemu	x	x	x	x
Maska podsieci	x	x	x	x
Bramka domyślna	x	x	x	x

At the bottom right, there are two buttons: 'OK' and 'Anuluj'.

- a. Usuń zaznaczenie pola wyboru **Wyłącz zintegrowaną kartę NMC IPv4/ Wyłącz opcjonalną kartę NMC IPv4**, aby skonfigurować funkcję **IPv4**. Gdy widoczny jest znacznik wyboru, nie można konfigurować ustawień, a funkcja jest wyłączona.
- b. Ustaw **Tryb adresu** na **Ręczny**, **DHCP** lub **BOOTP**. W przypadku ręcznego trybu adresu należy dodać wartości.
- c. Naciśnij przycisk **OK**, aby zapisać ustawienia.

3. Wciśnij przycisk **Konfiguracja > Sieć** i wciśnij przycisk **IPv6** dla opcji **Zinteg. karta NMC**, aby skonfigurować zintegrowaną kartę sieciową lub dla opcji **Opcjonalna karta NMC**, aby skonfigurować opcjonalną kartę sieciową (jeśli jest obecna).

4. Skonfiguruj ustawienia IPv6 na stronie wybranej karty NMC:

- Usun zaznaczenie pola wyboru **Wyłącz zinteg. kartę NMC IPv6/Wyłącz opcjonalną kartę NMC IPv6**, aby skonfigurować funkcję **IPv6**. Gdy widoczny jest znacznik wyboru, nie można konfigurować ustawień, a funkcja jest wyłączona.
  - Ustaw opcję **Tryb DHCPv6** na **Adres i inne informacje**, **Wyłącznie informacje inne niż adres** lub **Nigdy IPv6**.
  - Wybierz opcje **Autom. konfiguracja** lub **Ręczny**. W przypadku trybu ręcznego należy dodać wartości.
  - Naciśnij przycisk **OK**, aby zapisać ustawienia.
5. W razie potrzeby powtórz kroki, aby skonfigurować drugą kartę NMC.

## Konfiguracja magistrali Modbus

Magistralę Modbus można skonfigurować dla zintegrowanej i opcjonalnej karty sieciowej (NMC).

1. Wciśnij przycisk **Konfiguracja > Modbus** i wybierz **Zinteg. karta NMC**, aby skonfigurować zintegrowaną kartę sieciową lub **Opcjonalna karta NMC**, aby skonfigurować opcjonalną kartę sieciową (jeśli jest obecna).

2. Skonfiguruj ustawienia na pierwszej stronie dla wybranej karty NMC:

**UWAGA:** Protokoły Modbus RTU i BACnet MS/TP nie mogą być włączone jednocześnie. Aby skonfigurować protokół Modbus na wyświetlaczu, należy wyłączyć dostęp do protokołu BACnet MS/TP za pośrednictwem interfejsu internetowego karty sieciowej lub interfejsu CLI.

- a. Usuń zaznaczenie opcji **Wyłącz**, aby skonfigurować **szeregową magistralę Modbus**. Gdy widoczny jest znacznik wyboru, nie można konfigurować ustawień, a funkcja jest wyłączona.
- b. Ustaw opcję **Parzystość** na **Brak**, **Parzysty** lub **Nieparz.**.
- c. Ustaw opcję **Bit stopu** na 1 lub 2.
- d. Ustaw **Szybkość transmisji** na **2400**, **9600**, **19200** lub **38400**.
- e. Ustaw opcję **Unikatowy ID docelowy** na liczbę między 1 a 247.

**UWAGA:** Każde urządzenie w magistrali musi mieć dokładnie te same ustawienia oprócz **unikatowego ID docelowego** adresu urządzenia, który musi być inny dla każdego urządzenia. Żadne dwa urządzenia na magistrali nie mogą mieć tego samego adresu.

- f. Stuknij przycisk **OK**, aby zapisać ustawienia, a symbol strzałki, aby przejść do następnej strony.
3. Skonfiguruj ustawienia na drugiej stronie:

Protokół Modbus TCP

Wyłącz

Port 502

Port [5000 do 32768]

◀ 2/2 ▶ OK Anuluj

- a. Usuń zaznaczenie opcji **Wyłącz**, aby skonfigurować **Protokół Modbus TCP**. Gdy widoczny jest znacznik wyboru, nie można konfigurować ustawień, a funkcja jest wyłączona.
  - b. Wybierz opcję **Port 502** lub **Port [5000 do 32768]**.
  - c. Stuknij **OK**, aby zapisać ustawienia.
4. W razie potrzeby powtórz kroki, aby skonfigurować drugą kartę NMC.

## Ustaw nazwę UPS

1. Stuknij przyciski **Konfiguracja > Ogólne > Nazwa UPS**
2. Ustaw nazwę UPS.
3. Wciśnij przycisk **OK**, aby zapisać ustawienia.

## Ustawianie daty i godziny

1. Stuknij przyciski **Konfiguracja > Ogólne > Data i godzina**.
2. Ustaw **Rok**, **Miesiąc**, **Dzień**, **Godzinę**, **Minutę** i **Sekundę**.
3. Wciśnij przycisk **OK**, aby zapisać ustawienia.

## Konfiguracja preferencji wyświetlacza

1. Stuknij przycisk **Konfiguracja > Informacje ogólne > Wyświetlacz**.
  - a. Ustaw **Dźwięk alarmu** jako **Włącz** lub **Wyłącz**. Spowoduje to włączenie/wyciszenie wszystkich dźwięków alarmu.
  - b. Ustaw **Dźwięk alarmu (tylko alarmy informacyjne)** na **Włącz** lub **Wyłącz**. Spowoduje to włączenie/wyciszenie wszystkich dźwięków alarmów informacyjnych.
  - c. Ustaw jednostkę temperatury jako **Celsjusza** lub **Fahrenheita**.
  - d. Ustaw opcję **Wygaszacz ekranu wł. po** na **5 min**, **15 min**, **30 min** lub **Nigdy**. Wygaszacz ekranu włączy się po upływie ustawionego czasu, jeśli na wyświetlaczu nie była wykonywana żadna czynność.
  - e. Ustaw **Jasność wyświetlacza**, stukając przycisk - lub +.
  - f. Ustaw **Dźwięk z ekranu dotykowego** na **Włącz** lub **Wyłącz**. Spowoduje to włączenie/wyciszenie wszystkich dźwięków wyświetlacza (z wyjątkiem dźwięków alarmu).
  - g. Dostosuj funkcje dotykowe wyświetlacza, stukając dwukrotnie przycisk kalibracji.

## Konfiguracja listwy LED na przednich drzwiach

1. Naciśnij przycisk **Konfiguracja > Ogólne > Listwa LED**.
2. Zaznacz opcję **Pokazuj status zasilacza UPS za pomocą listwy LED**. Po włączeniu listwa LED na przednich drzwiach zasilacza UPS pokaże jego status. Ta funkcja jest domyślnie wyłączona.
3. Naciśnij przycisk **OK**, aby zapisać ustawienia.

Więcej szczegółów podano w sekcji Zapalenie listwy LED według trybu pracy zasilacza UPS, strona 85.

## Konfigurowanie przypomnienia o filtrze zapylenia

Po wymianie filtra powietrza zresetuj przypomnienie o filtrze zapylenia.

1. Wciśnij przyciski **Konfiguracja > Przypomnienie**.
  - a. Wybierz opcje **Włącz przypomnienie**, aby otrzymywać przypomnienia o wymianie filtra zapylenia.
  - b. Wybierz, co ile mają być wyświetlane przypomnienia: **1 miesiąc, 3 miesiące, 6 miesięcy** lub **1 rok**, w zależności od środowiska pomieszczenia montażu.  
W rubryce **Pozostały czas (tygodnie)** można sprawdzić, ile czasu pozostało używanemu filtrowi zapylenia.
  - c. Wciśnij przycisk **Reset**, aby zresetować licznik czasu pracy filtra zapylenia.

Konfiguracja Przypomnienie

Kontr. filtra powietrza

Włącz przypomnienie

Czas przed pierwszym przypomnieniem

1 miesiąc  3 miesiące  6 miesięcy  1 rok

Pozostały czas (tygodnie) xx

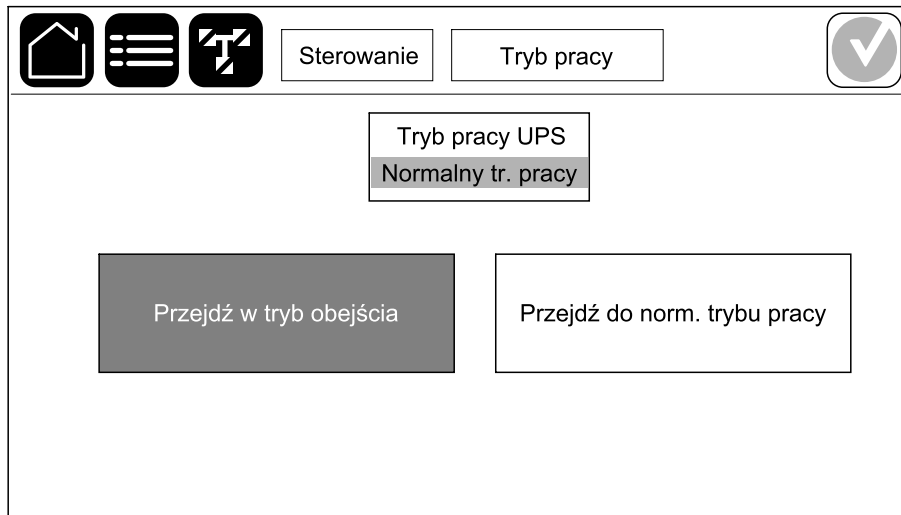
Restart licz. fil. powiet.

2. Wciśnij przycisk **OK**, aby zapisać ustawienia.

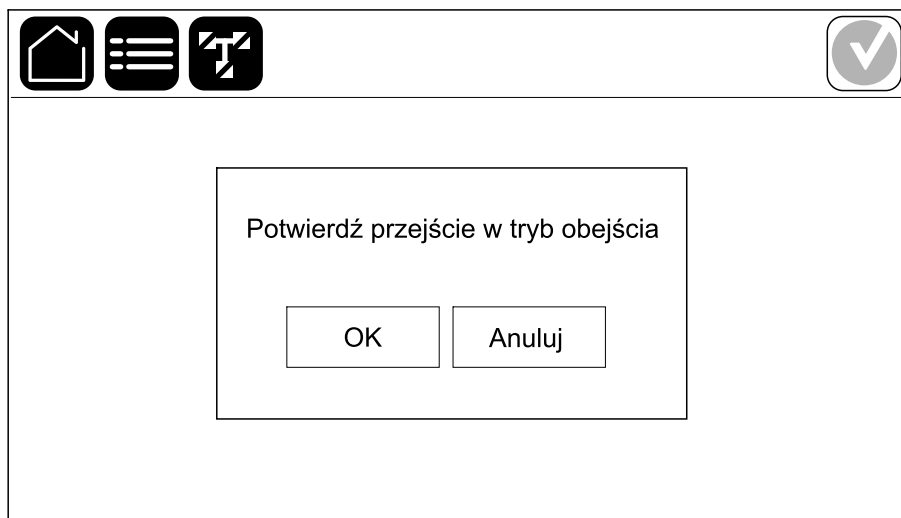
## Procedury obsługi

### Przełączenie zasilacza UPS z normalnego trybu pracy do trybu obejścia statycznego

1. Wybierz opcje **Sterowanie > Tryb pracy > Przejdź w tryb obejścia**.



2. Stuknij przycisk **OK** na ekranie potwierdzenia.



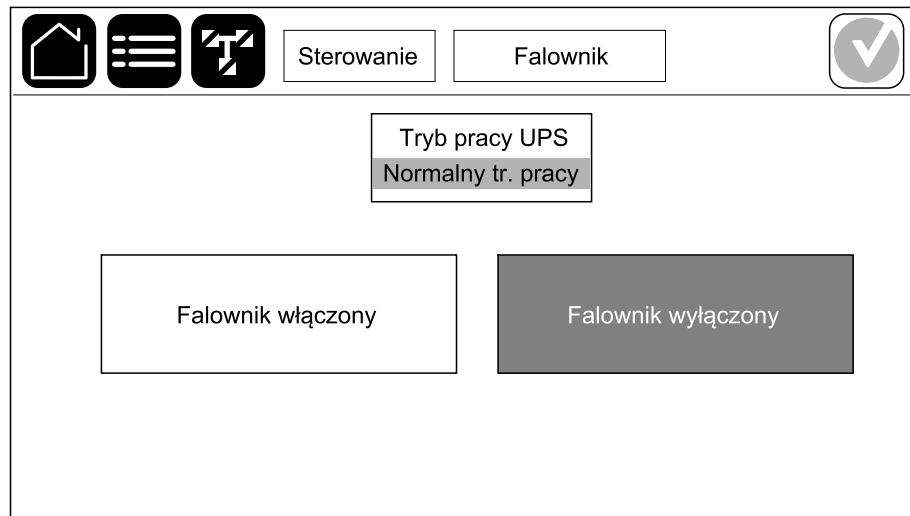
### Przełącz zasilacz UPS z pracy w trybie obejścia statycznego do normalnego trybu pracy

1. Wybierz opcje **Sterowanie > Tryb pracy > Przejdź do normalnego trybu pracy**.
2. Wciśnij przycisk **OK** na ekranie potwierdzenia.

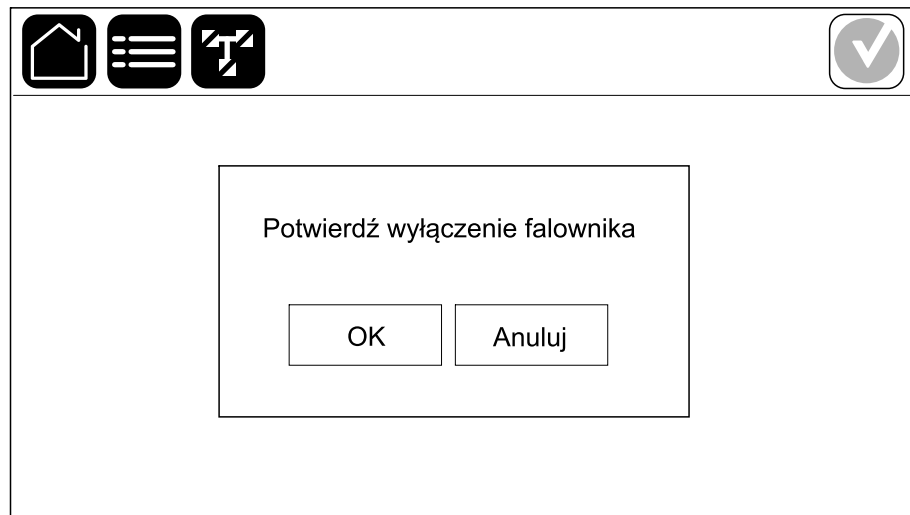
## Wyłączanie falownika

**WAŻNE:** Spowoduje to wyłączenie zasilania obciążenia.

1. Wybierz **Sterowanie > Falownik > Falownik wyłączony**.



2. Stuknij przycisk **OK** na ekranie potwierdzenia.



## WŁĄCZ falownik

1. Wybierz **Sterowanie > Falownik > Falownik włączony**.
2. Wciśnij przycisk **OK** na ekranie potwierdzenia.

## Ustawianie trybu ładowarki

1. Stuknij przycisk **Sterowanie > Ładowarka**.



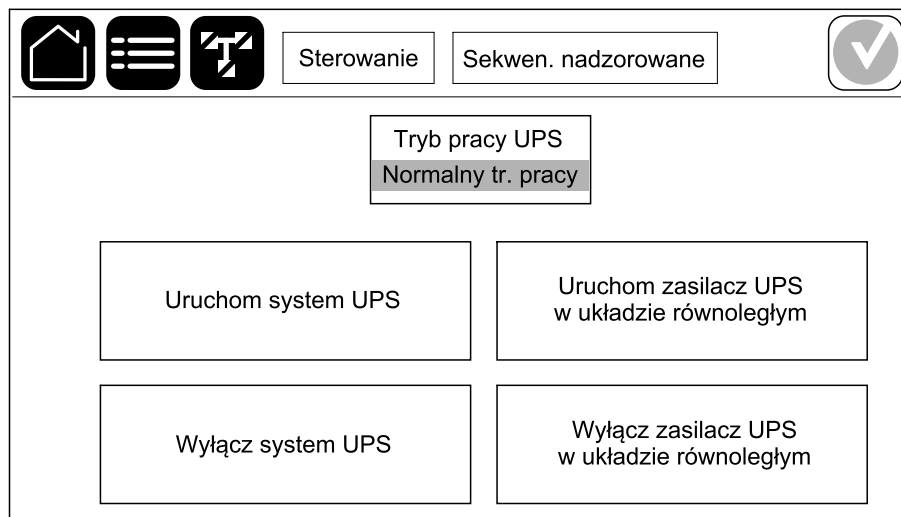
2. Stuknij przyciski **Konserwacyjne**, **Szybkie** lub **Wyrównawcze**.
3. Stuknij przycisk **OK** na ekranie potwierdzenia.



## Wyłączanie systemu UPS do trybu pracy z obejściem serwisowym

**UWAGA:** Urządzenie rozłączające może być używane tylko wtedy, gdy świeci się odpowiednia lampka kontrolna urządzenia rozłączającego.

1. Wyłącz system UPS za pomocą opcji **Sekwen. nadzorowane**:
  - **Na pojedynczym zasilaczu UPS:** Wybierz **Sterowanie > Sekwencje nadzorowane > Wyłącz system UPS** i wykonaj kroki pojawiające się na wyświetlaczu.
  - **W równoległym systemie UPS:** Wybierz opcję **Sterowanie > Sekwencje nadzorowane > Wyłącz zasilacz UPS w układzie równoległym** i wykonaj instrukcje na wyświetlaczu.



## Wyłączenie do trybu obejścia serwisowego dla pojedynczego systemu UPS z zainstalowaną jednostką zwalniania klucza elektromagnetycznego (SKRU)

**UWAGA:** Urządzenie rozłączające może być używane tylko wtedy, gdy świeci się odpowiednia lampka kontrolna urządzenia rozłączającego.

**UWAGA:** Jest to procedura ogólna, zawsze należy postępować zgodnie z instrukcjami podanymi w systemie elektromagnetycznego zwalnicza kluczyka (SKRU).

1. Wybierz opcje **Sterowanie > Tryb pracy > Przejdź w tryb obejścia**.
2. Przytrzymaj przycisk SKRU, przekręć i wyjmij klucz A z blokady SKRU.
3. Włóż klucz A do blokady urządzenia rozłączającego obejścia serwisowego MBB i przekręć klucz.
4. Zamknij urządzenie rozłączające obejścia serwisowego MBB.
5. Otwórz urządzenie rozłączające wyjście jednostki UOB.
6. Obróć i wyjmij klucz B z blokady urządzenia rozłączającego wyjście jednostki UOB.
7. Włóż klucz B do blokady SKRU i przekręć klucz do pozycji zamkniętej.
8. Wybierz **Sterowanie > Falownik > Falownik wyłączony**.
9. Otwórz urządzenie rozłączające wejście przełącznika statycznego SSIB (jeśli jest).
10. Otwórz urządzenie rozłączające baterię.
11. Otwórz urządzenie rozłączające wejście jednostki UIB.

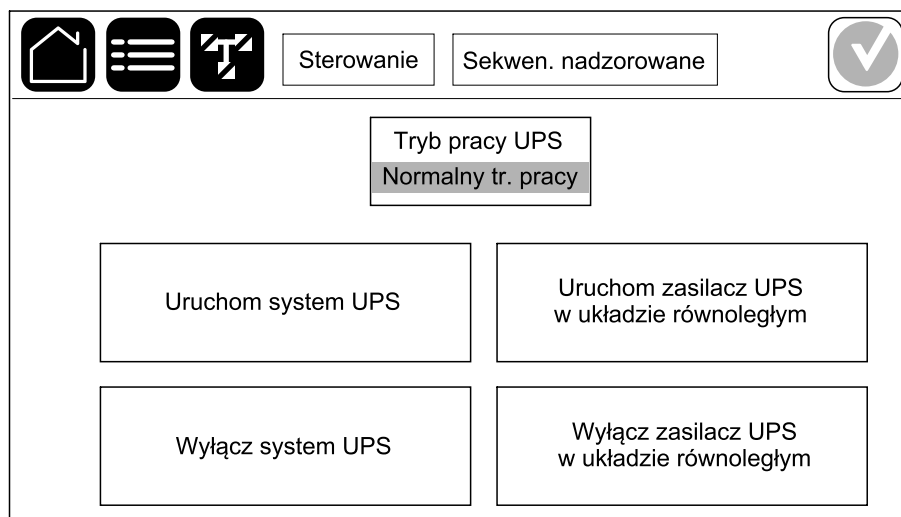
## Izolacja pojedynczego zasilacza UPS w układzie równoległym

Skorzystaj z tej procedury, aby wyłączyć jeden zasilacz UPS w pracującym układzie równoległym.

**UWAGA:** Przed rozpoczęciem tej procedury upewnij się, że pozostałe zasilacze UPS są w stanie dostarczyć obciążenie.

**UWAGA:** Urządzenie rozłączające może być używane tylko wtedy, gdy świeci się odpowiednia lampka kontrolna urządzenia rozłączającego.

1. Stuknij **Sterowanie > Sekwencje nadzorowane > Wyłącz zasilacz UPS w układzie równoległym** na tym zasilaczu UPS i wykonaj instrukcje na wyświetlaczu.



2. **Ogólna procedura wyłączenia:**

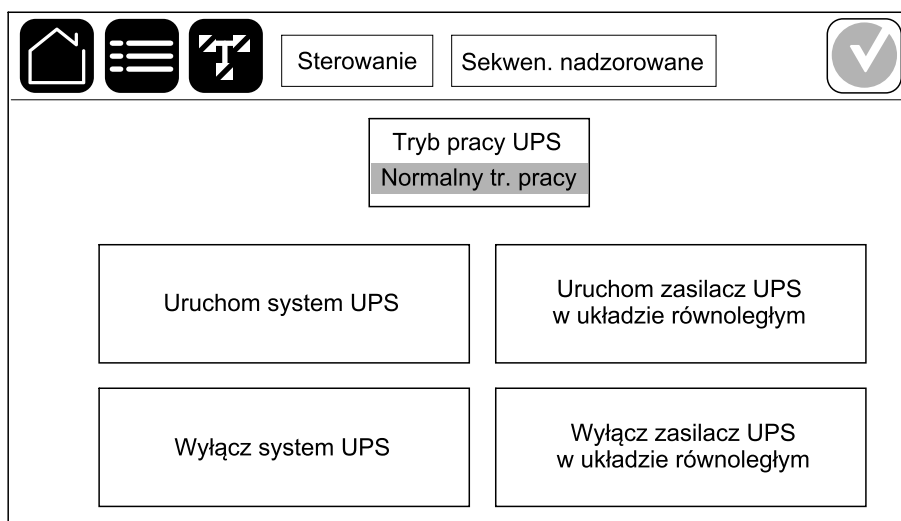
**UWAGA:** Poniżej przedstawiono ogólne procedury wyłączenia. Zawsze postępuj wg kroków procedury **Sekwencje nadzorowane**, które są określone dla Twojego systemu

- a. Wybierz na tym zasilaczu UPS opcję **Sterowanie > Falownik > Falownik wyłączony** lub przytrzymaj przycisk WYŁ. falownika na sterowniku poziomu systemu przez 5 sekund.
- b. Otwórz urządzenie rozłączające wyjście jednostki UOB dla tego zasilacza UPS.
- c. Otwórz urządzenie rozłączające wejście przełącznika statycznego SSIB na tym zasilaczu UPS (jeśli jest).
- d. Otwórz urządzenia rozłączające baterię dla tego zasilacza UPS.
- e. Otwórz urządzenie rozłączające wejście jednostki UIB dla tego zasilacza UPS.

## Uruchamianie systemu UPS w trybie pracy z obejściem serwisowym

**UWAGA:** Urządzenie rozłączające może być używane tylko wtedy, gdy świeci się odpowiednia lampka kontrolna urządzenia rozłączającego.

1. Jeśli jest otwarte, zamknij urządzenie rozłączające wejście jednostki UIB.  
Wyświetlacz włączy się. Sekwencja ponownego uruchamiania trwa mniej więcej 3 minuty.
2. Uruchom system UPS za pomocą opcji **Sekwencje nadzorowane**:
  - **Na pojedynczym zasilaczu UPS:** Wybierz **Sterowanie > Sekwencje nadzorowane > Uruchom system UPS** i wykonaj kroki pojawiające się na wyświetlaczu.
  - **W równoległym systemie UPS:** Zaznacz opcje **Sterowanie > Sekwencje nadzorowane > Uruchom zasilacz UPS w układzie równoległym** i wykonaj instrukcje na wyświetlaczu.



## Uruchomienie z trybu obejścia serwisowego dla pojedynczego systemu UPS z zainstalowaną jednostką zwalniania klucza elektromagnetycznego (SKRU)

**UWAGA:** Urządzenie rozłączające może być używane tylko wtedy, gdy świeci się odpowiednia lampka kontrolna urządzenia rozłączającego.

**UWAGA:** Jest to procedura ogólna, zawsze należy postępować zgodnie z instrukcjami podanymi w systemie elektromagnetycznego zwalnicza kluczyka (SKRU).

1. Zamknij urządzenie rozłączające wejście jednostki UIB.  
Wyświetlacz włączy się. Sekwencja ponownego uruchamiania trwa mniej więcej trzy minuty.
2. Zamknij urządzenie rozłączające wejście przełącznika statycznego SSIB (jeśli jest).
3. Zamknij urządzenie rozłączające prądu zwrotnego obejścia BF2 (jeśli jest).
4. Zamknij urządzenia rozłączające baterię.
5. Wybierz opcje **Sterowanie > Tryb pracy > Przejdź w tryb obejścia**.
6. Przytrzymaj przycisk SKRU, przekręć i wyjmij klucz B z blokady SKRU.
7. Włóż klucz B do blokady urządzenia rozłączającego wyjście jednostki UOB i przekręć klucz.
8. Zamknij urządzenie rozłączające wyjście jednostki UOB.
9. Otwórz urządzenie rozłączające obejścia serwisowego MBB.
10. Obróć i wyjmij klucz B z blokady urządzenia rozłączającego obejścia serwisowego MBB.
11. Włóż klucz A do blokady SKRU i przekręć klucz do pozycji zamkniętej.
12. Wybierz **Sterowanie > Falownik > Falownik włączony**.

## Uruchamianie i dodawanie zasilacza UPS do działającego układu równoległego

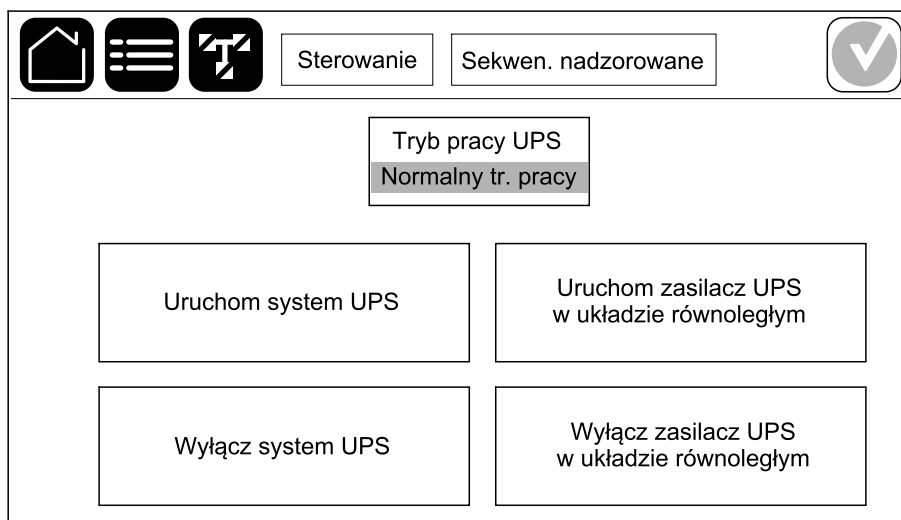
Skorzystaj z tej procedury, aby uruchomić zasilacz UPS i dodać go do działającego układu równoległego.

**UWAGA:** Urządzenie rozłączające może być używane tylko wtedy, gdy świeci się odpowiednia lampka kontrolna urządzenia rozłączającego.

1. Zamknij urządzenie rozłączające wejście jednostki UIB na tym zasilaczu UPS (jeśli jest otwarty).

Wyświetlacz włączy się. Sekwencja ponownego uruchamiania trwa mniej więcej 3 minuty.

2. Wybierz opcje **Sterowanie > Sekwencje nadzorowane > Uruchom zasilacz UPS w układzie równoległym** i wykonaj instrukcje na wyświetlaczu.



3. **Ogólna procedura uruchamiania:**

**UWAGA:** Poniżej przedstawiono ogólne procedury uruchamiania. Zawsze postępuj wg kroków procedury **Sekwencje nadzorowane**, które są określone dla Twojego systemu

- a. Zamknij urządzenie rozłączające wejście przełącznika statycznego SSIB na tym zasilaczu UPS (jeśli jest).
- b. Zamknij urządzenie rozłączające prądu zwrotnego obejścia BF2 na tym zasilaczu UPS (jeśli jest).
- c. Zamknij urządzenia rozłączające baterię dla tego zasilacza UPS.
- d. Zamknij urządzenie rozłączające wyjście jednostki UOB dla tego zasilacza UPS.
- e. Wybierz na tym zasilaczu UPS opcję **Sterowanie > Falownik > Falownik włączony** lub przytrzymaj przycisk WŁ. falownika na sterowniku poziomu systemu przez 5 sekund.

## Uzyskiwanie dostępu do skonfigurowanego interfejsu zarządzania sieciowego

Interfejs karty sieciowej jest zgodny z:

W systemach operacyjnych Windows®:

- Przeglądarką Microsoft® Internet Explorer® (IE) w wersji 10.x lub nowszej, z włączonym widokiem zgodności.
- Najnowszą wersją przeglądarki Microsoft® Edge®.

We wszystkich systemach operacyjnych:

- Najnowszą wersją przeglądarki Mozilla® Firefox® lub Google® Chrome®.

W poniższej procedurze opisano sposób uzyskania dostępu do sieciowego interfejsu zarządzania z poziomu interfejsu sieci. Jeśli są one włączone, można również użyć następujących protokołów:

- SSH
- SNMP
- FTP
- SFTP

**UWAGA:** Odwiedź witrynę [www.schneider-electric.com](http://www.schneider-electric.com), aby przeczytać instrukcję Security Deployment Guidelines and Security Handbook produktu.

Karta sieciowa jest odpowiedzialna za synchronizację czasową w połączeniu NTP. Upewnij się, że tylko jeden sieciowy interfejs zarządzania w całym systemie UPS (pojedynczym lub równoległym) jest odpowiedzialny za synchronizację czasową.

Podczas korzystania z interfejsu sieci można używać jednego z następujących protokołów:

- Protokołu HTTP (domyślnie wyłączonego), który zapewnia uwierzytelnianie przy użyciu nazwy użytkownika i kodu PIN, ale nie zapewnia szyfrowania.
- Protokołu HTTPS (domyślnie włączonego), który zapewnia dodatkowe zabezpieczenie przez protokół SSL (Secure Socket Layer) oraz szyfrowanie nazw użytkowników, kodu PIN i przesyłanych danych, a także uwierzytelnianie kart sieciowych przy użyciu certyfikatów cyfrowych.

Patrz *Włączanie protokołów HTTP/HTTPS*, strona 60.

Protokoły SNMP są domyślnie wyłączone na karcie sieciowej, aby unikać cyberzagrożeń. Protokoły SNMP należy włączyć, aby używać funkcji monitorowania na karcie sieciowej, lub połączyć się z bramką EcoStruxure IT Gateway lub StruxureWare Data Center Expert. Można włączyć i używać jednego z tych protokołów SNMP:

- Protokołu SNMPv1 zapewniającego minimalne bezpieczeństwo. W razie korzystania z tego protokołu firma Schneider Electric zaleca dostosowanie parametrów kontroli dostępu w celu zwiększenia bezpieczeństwa.
- Protokołu SNMPv3 zapewniającego dodatkowe bezpieczeństwo dzięki szyfrowaniu i uwierzytelnianiu. Firma Schneider Electric zaleca używanie tego protokołu w celu zapewnienia większego bezpieczeństwa i dostosowanie parametrów kontroli dostępu.

Patrz *Włączanie protokołów SNMP*, strona 61.

## Włączanie protokołów HTTP/HTTPS

1. Uzyskaj dostęp do sieciowego interfejsu zarządzania za pomocą adresu IP (lub nazwy DNS, jeżeli jest skonfigurowana).
2. Podaj nazwę użytkownika i hasło. Domyślna nazwa użytkownika i hasło to **apc**. Przy pierwszym logowaniu pojawi się monit o zmianę tego hasła.

3. Aby włączyć lub wyłączyć protokół HTTP lub HTTPS, przejdź do menu **Configuration (Konfiguracja) > Network (Sieć) > Web (Internet) > Access (Dostęp)**, wybierz protokół, skonfiguruj parametry i kliknij przycisk **Apply (Zastosuj)**.











## Włączanie protokołów SNMP






1. Uzyskaj dostęp do sieciowego interfejsu zarządzania za pomocą adresu IP (lub nazwy DNS, jeżeli jest skonfigurowana).
2. Podaj nazwę użytkownika i hasło. Domyślna nazwa użytkownika i hasło to **apc**. Przy pierwszym logowaniu pojawi się monit o zmianę tego hasła.
3. Aby włączyć protokół SNMPv1:
  - a. Przejdź do menu **Konfiguracja > Sieć > SNMPv1 > Dostęp**, wybierz opcję **Włącz** i kliknij przycisk **Zastosuj**.
  - b. Przejdź do menu **Konfiguracja > Sieć > SNMPv1 > Kontrola dostępu** i skonfiguruj parametry.
4. Aby włączyć protokół SNMPv3:
  - a. Przejdź do menu **Configuration (Konfiguracja) > Network (Sieć) > SNMPv3 > Access (Dostęp)**, wybierz opcję **Enable (Włącz)** i kliknij przycisk **Apply (Zastosuj)**.
  - b. Przejdź do menu **Configuration (Konfiguracja) > Network (Sieć) > SNMPv3 > Access Control (Kontrola dostępu)** i skonfiguruj parametry.
  - c. Przejdź do menu **Configuration (Konfiguracja) > Network (Sieć) > SNMPv3 > User Profiles (Profile użytkowników)** i skonfiguruj parametry.

**UWAGA:** Ustawienia SNMPv1 lub SNMPv3 muszą być zgodne z ustawieniami bramki EcoStruxure IT Gateway lub StruxureWare Data Center Expert w karcie sieciowej 4, aby poprawnie komunikować się z branką EcoStruxure IT Gateway lub StruxureWare Data Center Expert.

## Wyświetl dzienniki

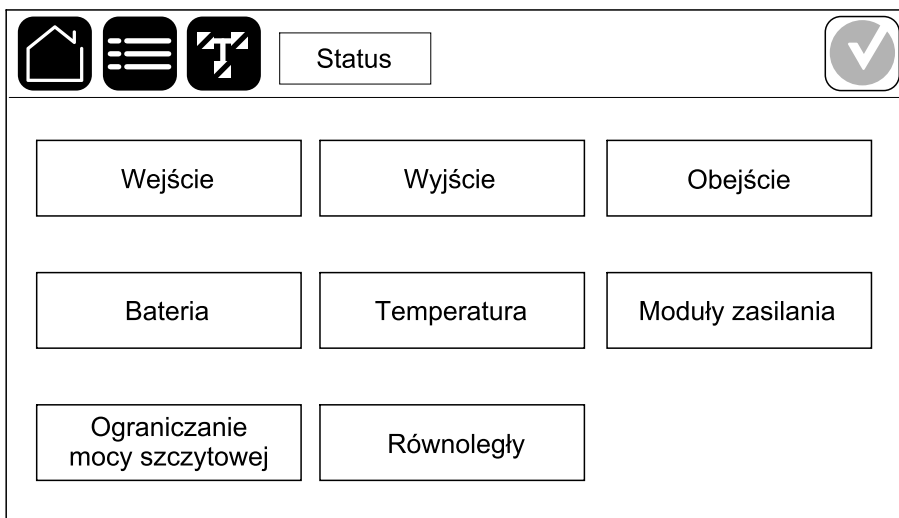
1. Naciśnij przycisk **Historia zdarzeń**. Dziennik pokazuje ostatnie 100 zdarzeń, zaczynając od najnowszych zdarzeń na górze listy.
  - a. Naciśnij przyciski strzałek, by przejść na następną lub poprzednią stronę.
  - b. Naciśnij podwójną strzałkę, by przejść na pierwszą lub ostatnią stronę.
  - c. Naciśnij przycisk kosza, by usunąć wszystkie przechowywane w dzienniku zdarzenia.

   Historia zdarzeń 		
	2018/01/24 14:25:06	Krytyczny
	2018/01/24 14:25:06	Ostrzegawczy
	2018/01/24 14:25:06	Informacyjny
	2018/01/24 14:25:06	Ostrzegawczy
	2018/01/24 14:25:06	Informacyjny
	2018/01/24 14:25:06	Ok

1/4     

## Wyświetlanie informacji o statusie systemu

### 1. Stuknij **Status**.



#### a. Stuknij **Wejście**, aby wyświetlić status.

### Wejście

<b>Napięcie f-f</b> (międzyfazowe)	Aktualna wartość wejściowego napięcia międzyfazowego.
<b>Prąd</b>	Aktualna wartość prądu wejściowego ze źródła zasilania sieci AC na fazę w amperach (A).
<b>Częstotliwość</b>	Aktualna wartość częstotliwości wejściowej wyrażona w hercach (Hz).
<b>Napięcie f-N</b> (fazowe) <sup>(12)</sup>	Aktualna wartość wejściowego napięcia fazowego wyrażona w woltach (V).
<b>Moc całkowita</b>	Aktualna wejściowa całkowita moc czynna (dla wszystkich trzech faz) wyrażona w kW.
<b>Moc</b>	Aktualna wartość wejściowej mocy czynnej (lub rzeczywistej) dla każdej fazy, wyrażona w kilowatach (kW). Moc czynna to ta część mocy, która po uśrednieniu w pełnym cyklu przebiegu fali prądu przemiennego prowadzi do przepływu energii netto w jednym kierunku.
<b>Prąd szczytowy</b>	Chwilowy wejściowy prąd szczytowy w amperach (A).
<b>Współczynnik mocy</b>	Proporcja mocy czynnej do mocy pozornej.
<b>Maks. prąd RMS</b>	Obecna maksymalna wartość skuteczna RMS prądu.
<b>Energia</b>	Całkowite zużycie energii od momentu instalacji.

#### b. Stuknij **Wyjście**, aby wyświetlić status.

### Wyjście

<b>Napięcie f-f</b> (międzyfazowe)	Napięcie wyjściowe międzyfazowe w falowniku wyrażone w woltach (V).
<b>Prąd</b>	Aktualna wartość prądu wyjściowego wyrażona w amperach (A).
<b>Częstotliwość</b>	Aktualna wartość częstotliwości wyjściowej w hercach (Hz).
<b>Napięcie f-N</b> (fazowe) <sup>(12)</sup>	Wartość napięcia wyjściowego fazowego w falowniku wyrażona w woltach (V).

<sup>(12)</sup> Stosowane tylko w systemach z połączeniem neutralnym.

**Wyjście (C.D.)**

<b>Obciążenie</b>	Procent pojemności zasilacza UPS obecnie używany we wszystkich fazach. Wyświetlony jest procent obciążenia dla najbardziej obciążonej fazy.
<b>Prąd neutralny<sup>(13)</sup></b>	Aktualna wartość prądu wyjściowego w przewodzie neutralnym w amperach (A).
<b>Moc całkowita</b>	Aktualna wartość całkowitej mocy czynnej (dla wszystkich trzech faz) w kilowatach (kW).
<b>Moc</b>	Aktualna wartość wyjściowej mocy czynnej (lub rzeczywistej) dla każdej fazy w kilowatach (kW). Moc czynna to ta część mocy, która po uśrednieniu w pełnym cyklu przebiegu fali prądu przemiennego prowadzi do przepływu energii netto w jednym kierunku.
<b>Prąd szczytowy</b>	Wartość wyjściowego prądu szczytowego w amperach (A).
<b>Współczynnik mocy</b>	Aktualna wartość współczynnika mocy wyjściowej dla każdej fazy. Współczynnik mocy stanowi proporcję mocy czynnej do mocy pozornej.
<b>Maks. prąd RMS</b>	Obecna maksymalna wartość skuteczna RMS prądu.
<b>Energia</b>	Całkowita wartość energii dostarczonej od momentu instalacji.
<b>Współcz. szczytu</b>	Aktualna wartość wyjściowego współczynnika szczytu dla każdej fazy. Wyjściowy współczynnik szczytu stanowi stosunek wartości szczytowej prądu wyjściowego do wartości RMS (zmierzonej wartości skutecznej).

c. Stuknij **Obejście**, aby wyświetlić status.

**Obejście**

<b>Napięcie f-f (międzyfazowe)</b>	Chwilowe napięcie międzyfazowe obejścia (V).
<b>Prąd</b>	Aktualna wartość prądu obejścia dla każdej fazy wyrażona w amperach (A).
<b>Częstotliwość</b>	Wartość chwilowa częstotliwości obejścia wyrażona w hercach (Hz).
<b>Napięcie f-N (fazowe)<sup>(14)</sup></b>	Napięcie chwilowe obejścia faza do przewodu neutralnego (V).
<b>Moc całkowita</b>	Aktualna wartość całkowitej mocy czynnej obejścia (dla wszystkich trzech faz) w kilowatach (kW).
<b>Moc</b>	Aktualna wartość mocy czynnej (lub rzeczywistej) obejścia dla każdej fazy, wyrażona w kilowatach (kW). Moc czynna to ta część mocy, która po uśrednieniu w pełnym cyklu przebiegu fali prądu przemiennego prowadzi do przepływu energii netto w jednym kierunku.
<b>Prąd szczytowy</b>	Aktualna wartość prądu szczytowego obejścia w amperach (A).
<b>Współczynnik mocy</b>	Aktualna wartość współczynnika mocy obejścia dla każdej fazy. Współczynnik mocy stanowi proporcję mocy czynnej do mocy pozornej.
<b>Maks. prąd RMS</b>	Obecna maksymalna wartość skuteczna RMS prądu.

d. Stuknij opcję **Bateria**, aby wyświetlić status.

**Bateria**

<b>Pomiary</b>	Aktualna wartość mocy pobieranej z baterii wyrażona w kilowatach (kW).
	Aktualna wartość napięcia na baterii (VDC).

(13) Stosowany tylko w systemach z połączeniem neutralnym.

(14) Stosowane tylko w systemach z połączeniem neutralnym.

**Bateria (C.D.)**

	Aktualna wartość prądu baterii wyrażona w amperach (A). Wartość dodatnia prądu wskazuje, że bateria jest ładowana; wartość ujemna prądu wskazuje, że bateria jest rozładowywana.
	Temperatura baterii w stopniach Celsjusza lub Fahrenheita zmierzona przez podłączone czujniki temperatury.
<b>Bateria</b>	Ilość czasu, zanim baterie osiągną poziom niskiego napięcia. Pokazuje obecny poziom naładowania baterii jako procent całej pojemności baterii.
	Aktualna wartość naładowania baterii (Ah).
<b>Konfiguracja</b>	Pokazuje typ baterii.
<b>Status</b>	Ogólny stan ładowarki.
<b>Tryb</b>	Tryb pracy ładowarki ( <b>Wył.</b> , <b>Konserwacyjny</b> , <b>Szybki</b> , <b>Wyrównawczy</b> , <b>Cykliczny</b> , <b>Testowy</b> ).
<b>Pojemność ładowania</b>	Maksymalna pojemność baterii w procentach mocy znamionowej zasilacza UPS.





- e. Stuknij opcję **Temperatura**, aby wyświetlić status.

**Temperatura**

<b>UPS</b>	<b>Temp. otoczenia</b>	Temperatura otoczenia w stopniach Celsjusza lub Fahrenheita.
	<b>Temperatura baterii</b>	Temperatura baterii w stopniach Celsjusza lub Fahrenheita zmierzona przez podłączone czujniki temperatury baterii.
	<b>Wilgotność</b>	Wilgotność względna zainstalowanych modułów zasilania na podstawie zintegrowanego czujnika wewnątrz zasilacza UPS.
Czujniki zewnętrzne. Nazewnictwo jest konfigurowane za pośrednictwem interfejsu zarządzania siecią.	<b>Temperatura</b>	Temperatura otoczenia w stopniach Celsjusza lub Fahrenheita zmierzona przez podłączone opcjonalne czujniki temperatury (AP9335T i AP9335TH).
	<b>Wilgotność</b>	Wilgotność w procentach zmierzona przez podłączone opcjonalne czujniki wilgotności (AP9335TH).

- f. Stuknij **Moduły zasilania**, aby wyświetlić status. Pojawią się symbole obecności i statusu dla każdego modułu zasilania.

## Moduły zasilania

Obecność modułu zasilania	Symbol statusu modułu zasilania (szary na ilustracji)	
Czarne linie: Moduł zasilania PMx jest obecny		Zielony: Brak alarmów dla modułu zasilania.
Szare linie: Moduł zasilania PMx nie jest obecny		Niebieski: Obecne alarmy informacyjne dla modułu zasilania. Stuknij symbol statusu alarmu w prawym górnym rogu ekranu, aby otworzyć dziennik aktywnych alarmów.
		Żółty: Ostrzeżenie o obecności alarmów dla modułu zasilania. Stuknij symbol statusu alarmu w prawym górnym rogu ekranu, aby otworzyć dziennik aktywnych alarmów.
		Czerwony: Obecność krytycznych alarmów dla modułu zasilania. Stuknij symbol statusu alarmu w prawym górnym rogu ekranu, aby otworzyć dziennik aktywnych alarmów.

g. Stuknij opcję **Ogr. mocy szczyt.**, aby wyświetlić status.

## Ogr. mocy szczyt.

<b>Tryb ograniczenia mocy szczyt.</b>	Pokazuje, czy tryb ograniczenia mocy szczytowej jest w danym momencie aktywny czy nieaktywny.
<b>Moc wejściowa</b>	Moc wejściowa używana obecnie przez zasilacz UPS.
<b>Moc baterii</b>	Moc baterii używana obecnie przez zasilacz UPS.
<b>Ład. w trybie ogr. mocy szczyt.</b>	Pokazuje, czy dozwolone jest ładowanie baterii, gdy zasilacz UPS jest w aktywnym trybie ograniczenia mocy szczytowej.
<b>Wymuszona praca bateryjna</b>	Pokazuje, czy wymuszona praca bateryjna jest włączona (zielony).
<b>Stan naładowania</b>	Bieżący stan naładowania baterii. Aktywacja trybu ograniczenia mocy szczytowej wymaga określonego poziomu naładowania baterii. Tryb ograniczenia mocy szczytowej zostanie wyłączony, jeśli stan naładowania osiągnie określony minimalny poziom.
<b>Pozostały czas: Praca bateryjna Tryb ograniczenia mocy szczyt.</b>	Pozostały zaplanowany czas pracy bateryjnej. Pozostały zaplanowany czas trwania trybu ograniczenia mocy szczytowej.

h. Stuknij opcję **Równoległy**, aby wyświetlić status.

## Równoległy

<b>Prąd wejściowy</b>	Aktualna wartość prądu wejściowego ze źródła zasilania na fazę, wyrażona w amperach (A).
<b>Prąd obejścia</b>	Aktualna wartość prądu obejścia ze źródła obejścia na fazę, wyrażona w amperach (A).
<b>Całkowita moc wyjś.</b>	Całkowite obciążenie równoległego zasilacza UPS pokazujące całkowity procent obciążenia i łączne obciążenie w kW i kVA dla układu równoległego.

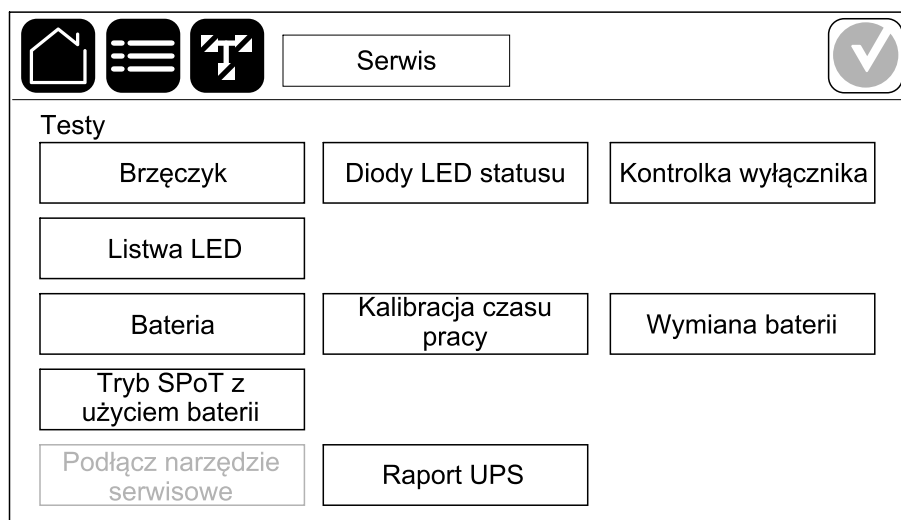
**Równoległy (C.D.)**

<b>Prąd wyjściowy</b>	Aktualna wartość prądu wyjściowego wyrażona w amperach (A).
<b>Liczba nadmiar. zasilaczy UPS</b>	Liczba obecnych nadmiarowych zasilaczy UPS.
<b>Ustawienie nadmiarowości</b>	Skonfigurowane ustawienie nadmiarowości.

# Testy

System UPS może przeprowadzić następujące testy, aby zapewnić odpowiednie działanie systemu:

- **Brzęczyk**
  - **Diody LED statusu**
  - **Kontrolka wyłącznika**
  - **Listwa LED**
  - **Bateria**, szczegółowe informacje i wymagania dotyczące tego testu można znaleźć na stronie Rozpoczęcie testu baterii, strona 70.
  - **Kalibracja cz. pracy**, szczegółowe informacje i wymagania dotyczące tego testu można znaleźć na stronie Rozpoczęcie testu kalibracji czasu pracy, strona 69.
  - **Tr. SPoT z baterią**, szczegółowe informacje i wymagania dotyczące tego testu można znaleźć na stronie Przeprowadzanie testu trybu SPoT z użyciem baterii w pojedynczym zasilaczu UPS, strona 71.
1. Naciśnij przycisk **Serwis**. Następnie naciśnij przycisk funkcji, aby rozpocząć jej test.



## Rozpoczęcie testu kalibracji czasu pracy

Ta funkcja służy do kalibracji szacowanego poziomu pozostałej wartości czasu pracy baterii. W tym teście zasilacz UPS przechodzi w tryb pracy bateryjnej, a baterie zostają rozładowane do niskiego poziomu ostrzegawczego DC. Na podstawie czasu, który upłynął i informacji o obciążeniu można obliczyć pojemność baterii i skalibrować szacowany czas pracy.

Firma Schneider Electric zaleca przeprowadzenie testu kalibracji czasu pracy przy uruchomieniu systemu, wymianie baterii lub po dokonaniu zmian w rozwiązaniu baterijnym.

### **NOTYFIKACJA**

#### **RYZYKO USZKODZENIA SPRZĘTU**

- W trakcie testu kalibracji stan naładowania baterii zostanie znacznie obniżony. W razie awarii zasilania system nie będzie w stanie zasilić obciążenia.
- Baterie zostaną rozładowane do niskiego poziomu ostrzegawczego DC, co spowoduje krótki czas pracy baterii po kalibracji, aż do pełnego naładowania baterii.
- Częste testy baterii lub ich kalibracja mogą wpłynąć na ich żywotność.

**Nieprzestrzeżenie tych instrukcji może skutkować uszkodzeniem sprzętu.**

Wymogi wstępne:

- Brak krytycznych alarmów.
  - Bateria musi być w 100% naładowana.
  - Poziom obciążenia musi wynosić co najmniej 10% i nie może się zmienić o więcej niż 20% podczas testu. Przykład: Jeśli procent obciążenia wynosi 30% na początku testu, test zostanie przerwany, jeśli spadnie poniżej 24% lub wzrośnie ponad 36%.
  - Zasilanie obejścia musi być dostępne.
  - Tryb pracy musi być ustawiony na normalny, eConversion lub EKO.
  - Tryb pracy musi być ustawiony na falownik, eConversion, lub EKO.
1. Dotknij przycisku menu na ekranie głównym.
  2. Wybierz opcje **Serwis > Kalibracja cz. pracy > Rozpocznij kalibrację**.
  3. Stuknij przycisk **OK** na ekranie potwierdzenia.

## Zatrzymanie testu kalibracji czasu pracy

1. Wciśnij przycisk menu na ekranie głównym.
2. Wybierz opcje **Serwis > Kalibracja czasu pracy > Przerwij kalibrację**.
3. Wciśnij przycisk **OK** na ekranie potwierdzenia.

## Rozpoczęcie testu baterii

Wymogi wstępne:

- Urządzenia rozłączające baterię są zamknięte.
- Brak krytycznych alarmów.
- Zasilanie obejścia musi być dostępne.
- Praca w trybie obejścia statycznego musi być dostępna.
- Baterie muszą być naładowane w ponad 50%.
- Dostępny czas pracy musi wynosić ponad 4 minuty.
- Tryb pracy musi być ustawiony na normalny, eConversion lub EKO.
- Tryb pracy musi być ustawiony na falownik, eConversion lub EKO.

Ta funkcja przeprowadza kilka testów baterii, takich jak kontrola bezpiecznika i wykrywanie słabych baterii. Istnieją dwa rodzaje testów baterii (wg pojemności lub napięcia/czasu), które są ustawiane podczas konfiguracji baterii. Szczegółowe informacje można znaleźć w sekcji *Konfiguracja urządzenia bateryjnego*, strona 31. Test baterii wg pojemności można zaplanować na automatyczne uruchamianie w różnych przedziałach czasu (od tygodniowych do raz na rok).

1. Wybierz opcje **Serwis > Bateria > Rozpocznij test**.
2. Stuknij przycisk **OK** na ekranie potwierdzenia.

## Zatrzymanie testu baterii

1. Wciśnij przycisk menu na ekranie głównym.
2. Wybierz opcje **Serwis > Bateria > Przerwij test**.
3. Wciśnij przycisk **OK** na ekranie potwierdzenia.

## Przeprowadzanie testu trybu SPoT z użyciem baterii w pojedynczym zasilaczu UPS

**UWAGA:** Przeprowadzanie testu trybu SPoT z użyciem baterii jest legalne tylko w niektórych krajach/regionach. Prosimy zapoznać się z obowiązującymi przepisami lokalnymi/krajowymi.

Wymagania wstępne dla pojedynczego systemu UPS:

- Wyłącznik UOB musi być otwarty
- Tryb pracy zasilacza UPS musi być ustawiony na **Żądane obciążenie stat.**
- Urządzenia rozłączające baterię BB muszą być zamknięte
- Nie może być żadnych wykrytych usterek nadzoru
- Wyłącznik SSIB musi być zamknięty

Funkcja ta przeprowadza test rozładowywania baterii bez konieczności użycia obciążnicy. Podczas testu trybu SPoT z użyciem baterii falownik jest włączony, a zasilacz UPS znajduje się w trybie żądanego obciążenia statycznego. Podczas testu zasilacz UPS przeprowadza test kalibracji czasu pracy bateryjnej (jeśli spełnione są warunki testu czasu pracy bateryjnej, patrz [Rozpoczęcie testu kalibracji czasu pracy](#), strona 69) i odpowiednio dostosowuje szacowany czas pracy.

Moc wyjściową można ręcznie dostosować od 10 do 100% obciążenia, aby była możliwie jak najbardziej zbliżona do warunków pracy.

Test zostaje zatrzymany, gdy napięcie baterii osiągnie poziom zamknięcia lub gdy zostanie osiągnięty określony poziom rozładowania.

**UWAGA:** Aby test trybu SPoT z użyciem baterii był dostępny, przedstawiciel Schneider Electric musi go włączyć podczas konfiguracji serwisowej.

1. Na ekranie głównym wyświetlacza wybierz **Testy > Tr. SPoT z baterią**.
2. Na stronie 1 menu **trybu SPoT z baterią** sprawdź, czy spełnione są wstępne wymogi do przeprowadzenia testu i upewnij się, że obciążenie jest zasilane, jeśli podczas procedury jest otwarty wyłącznik UOB. Naciśnij symbol strzałki, aby przejść do następnej strony.
3. Na stronie 2 postępuj zgodnie z podaną listą kontrolną. Naciśnij symbol strzałki, aby przejść do następnej strony.
4. Na stronie 3 ustaw poziom rozładowania baterii i mocy wyjściowej. Naciśnij symbol strzałki, aby przejść do następnej strony.

Tryb SPoT z użyciem baterii

---

Poziom rozładowania baterii (%)

Moc wyjściowa (%)  ▼

◀ 3/4 ▶

5. Na stronie 4 naciśnij przycisk **Włącz tr. SPoT z baterią**, aby uruchomić test.

Tryb SPoT z użyciem baterii	
Poziom rozładowania baterii (%)	xx
<input type="button" value="Włącz tr. SPoT z baterią"/>	<input type="button" value="Wył. tr. SPoT z baterią"/>
Szac. poziom naładowania (%)	xx
Czas, który upłynął	xx
Tryb pracy UPS	xx
Napięcie (V)	xx
Prąd (A)	xx
Moc (kW)	xx
Pozostały czas	xx
<input type="button" value="◀"/> 4/4 <input type="button" value="▶"/>	<input type="button" value="Anuluj"/>

**UWAGA:** Jeśli chcesz ręcznie zatrzymać test, naciśnij przycisk **Wył. tr. SPoT z baterią**.

## Serwis

### Zalecane środki ochrony osobistej

Minimalne zalecane przez firmę Schneider Electric środki ochrony osobistej przy wykonywaniu procedur obejmujących otwarcie zewnętrznych przednich drzwi jednostki:

- Niepalna odzież bawełniana
- Ochrona oczu (np. okulary lub gogle)
- Obuwie ochronne
- Wszelkie środki ochrony osobistej wymagane lub zalecane przez przepisy lokalne lub krajowe

#### **▲ PRZESTROGA**

##### **RYZIKO OBRAŻEŃ CIAŁA**

Przed przystąpieniem do obsługi lub konserwacji tego urządzenia należy zawsze przeprowadzić ocenę ryzyka. Należy używać odpowiednich środków ochrony osobistej.

**Nieprzestrzeganie tych instrukcji może skutkować obrażeniami ciała lub uszkodzeniem sprzętu.**

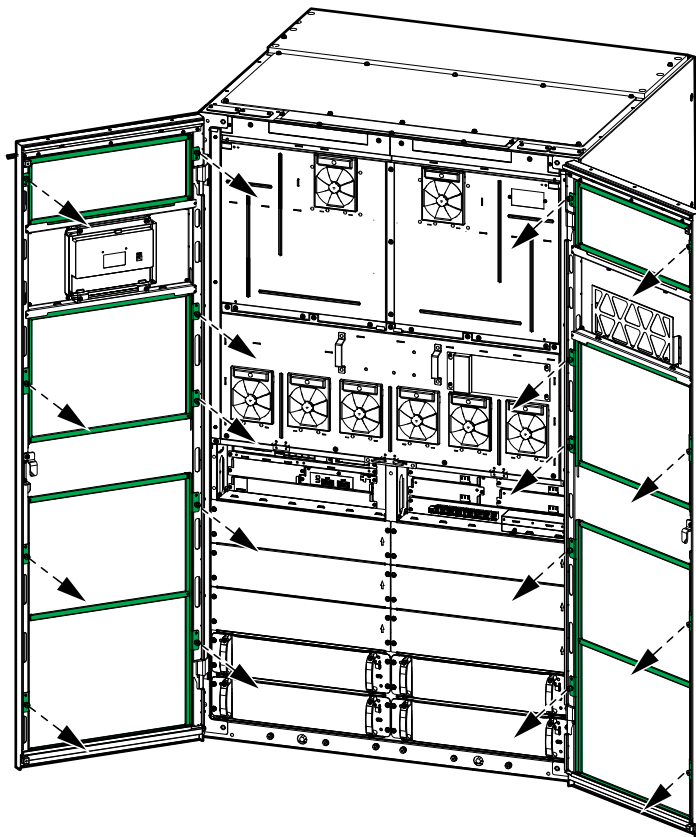
### Temperatura podłączenia / czujnik wilgotności (opcja)

Można podłączyć czujnik temperatury/wilgotności (AP9335T lub AP9335TH) do karty sieciowej.

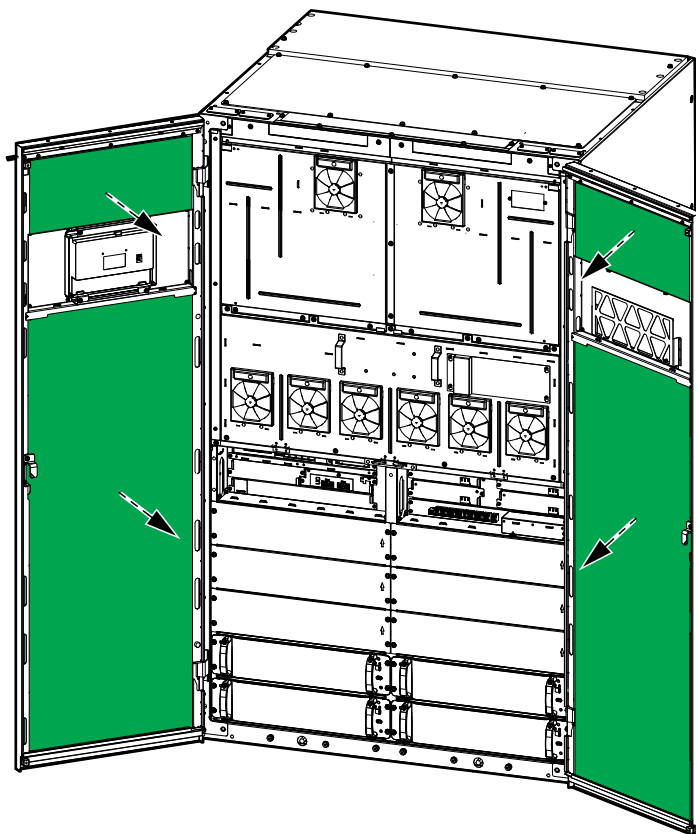
1. Podłącz czujnik temperatury/wilgotności to uniwersalnego portu wejścia/wyjścia karty sieciowej.
2. Skonfiguruj czujnik temperatury/wilgotności za pomocą interfejsu zarządzania siecią. Patrz Uzyskiwanie dostępu do skonfigurowanego interfejsu zarządzania sieciowego, strona 60.
3. Aby wyświetlić pomiary temperatury/wilgotności, stuknij **Status > Temperatura**.

## Wymiana filtrów zapylenia (GVXLOPT007)

1. Otwórz przednie drzwi.
2. Zdemontuj wsporniki.



3. Wyjmij stare filtry zapylenia i zamontuj nowe.



4. Ponownie zamontuj wsporniki.

5. Zamknij przednie drzwi.
6. Uruchom ponownie licznik filtra zapylenia, patrz Konfigurowanie przypomnienia o filtrze zapylenia, strona 50.

## Live Swap: Dodawanie, usuwanie lub wymiana modułu zasilania

**UWAGA:** Ten zasilacz UPS został zaprojektowany i oceniony pod kątem montażu i demontażu modułu zasilania w dowolnym trybie pracy: **Live Swap**. Ta strona zawiera instrukcje producenta dotyczące wykonywania **Live Swap**.

**UWAGA:** Po pierwszym montażu i uruchomieniu urządzenia zgodnie z instrukcją produktu gęstość energii przy zwarciu wynosi  $<1,2 \text{ cal/cm}^2$ . Gęstość energii przy zwarciu zmierzono w odległości 200 mm od przedniej części szafy.

### OGRANICZENIE ODPOWIEDZIALNOŚCI:

- Sprzęt elektryczny powinien być montowany, obsługiwany, serwisowany, utrzymywany, wymieniany lub poddawany podobnym zabiegom wyłącznie przez odpowiednio wykwalifikowany, przeszkolony, doświadczony i kompetentny personel posiadający wszelkie uprawnienia (np. licencje, zezwolenia lub certyfikaty) niezbędne do wykonywania takich prac. Wszelkie prace należy wykonywać w sposób, który nie stwarza zagrożenia i z wykorzystaniem odpowiednich środków ochrony indywidualnej (ŚOI).
- Podczas korzystania ze sprzętu bądź wykonywania prac lub w przypadku zezwolenia na wykonywanie prac na sprzęcie elektrycznym lub w jego pobliżu użytkownik musi zagwarantować zgodność z instrukcjami producenta, instrukcją obsługi oraz ze wszystkimi obowiązującymi przepisami, regulacjami, normami i wytycznymi.
- Ani firma Schneider Electric, ani żaden z jej podmiotów stowarzyszonych nie ponosi odpowiedzialności z tytułu roszczeń, kosztów, strat, szkód, śmierci lub obrażeń fizycznych będących skutkiem nieprawidłowego korzystania z tego sprzętu lub nieprzestrzegania jakichkolwiek wspomnianych wyżej wymagań.

## NIEBEZPIECZEŃSTWO

### RYZIKO PORAŻENIA PRĄDEM, WYSTĄPIENIA WYBUCHU LUB ŁUKU ELEKTRYCZNEGO

- Upewnij się, że na zasilaczu UPS znajduje się etykieta **Live Swap**.
- Jeśli nie ma na nim etykiety **Live Swap**, przed montażem lub demontażem modułu zasilania należy włączyć tryb pracy z obejściem serwisowym lub wyłączyć zasilacz.
- Zakładaj odzież ochronną i stosuj się do wskazówek dotyczących bezpieczeństwa pracy z prądem.
- Montaż lub demontaż modułów zasilania musi przeprowadzać wykwalifikowany personel dysponujący odpowiednią wiedzą na temat elektryki oraz znajomością wymaganych środków ostrożności. Osoby niewykwalifikowane nie powinny zbliżać się do urządzenia.
- Procedura wymaga otwarcia przednich drzwi. Pozostałe drzwi i pokrywy muszą pozostać zamknięte i zabezpieczone podczas procedury.
- Przed wykonaniem procedury upewnij się, że zasilacz UPS jest zamocowany nieruchomo.
- Jeśli widoczne są ślady złej konserwacji lub montażu, nie wykonuj procedury.
- Nie należy instalować modułów zasilania, które przypadkowo upuszczono, zepsuto, zalano cieczą, zanieczyszczono lub w inny sposób uszkodzono.
- Nie należy instalować modułów zasilania, których stan jest nieznan.
- Gdy system jest podłączony do prądu, należy zachować odległość przynajmniej 200 mm.
- Wewnątrz pustego gniazda modułu zasilania nie należy używać narzędzi.
- Nie sięgaj ręką do pustego gniazda modułu zasilania.

**Nieprzestrzeganie tych instrukcji skutkuje poważnymi obrażeniami ciała lub śmiercią.**

## ▲ OSTRZEŻENIE

### RYZIKO USZKODZENIA SPRZĘTU

- Moduły zasilania należy przechowywać w temperaturze otoczenia od -25 do 55°C, przy wilgotności 0–95% bez kondensacji.
- Moduły zasilania należy przechowywać w oryginalnym opakowaniu ochronnym.

**Nieprzestrzeganie tych instrukcji może skutkować poważnymi obrażeniami ciała lub śmiercią bądź uszkodzeniem sprzętu.**

## ▲ OSTRZEŻENIE

### DUŻY CIĘŻAR

Moduły zasilania są ciężkie (54 kg). Do podnoszenia i przenoszenia modułu zasilania należy używać odpowiedniego sprzętu i przeszkolonego personelu. Zaleca się użycie podnośnika nożycowego lub podobnego sprzętu, zgodnie z niniejszą procedurą. Szczegółowe informacje można znaleźć w sekcji Dane techniczne zalecanego podnośnika nożycowego, strona 78. Jeśli sprzęt nie jest dostępny, podnoszenie i przenoszenie modułu zasilania wymaga trzech osób.

**Nieprzestrzeganie tych instrukcji może skutkować poważnymi obrażeniami ciała lub śmiercią bądź uszkodzeniem sprzętu.**

## ▲ OSTRZEŻENIE

### RYZIKO OBRAŻEŃ

Nie należy nigdy ustawiać jednego modułu zasilania na drugim.

**Nieprzestrzeganie tych instrukcji może skutkować poważnymi obrażeniami ciała lub śmiercią bądź uszkodzeniem sprzętu.**

## ▲ PRZESTROGA

### DUŻE OBCIĄŻENIE I POTENCJALNIE GORĄCA POWIERZCHNIA

Podczas obsługi modułów zasilania należy używać rękawic ochronnych i obuwia ochronnego.

**Nieprzestrzeganie tych instrukcji może skutkować obrażeniami ciała lub uszkodzeniem sprzętu.**

## NOTYFIKACJA

### RYZIKO PRZECIĄŻENIA INSTALACJI

Przed zamontowaniem w zasilaczu UPS większej liczby modułów zasilania sprawdź, czy instalacja ma odpowiedni rozmiar do zwiększenia mocy znamionowej. Nieprawidłowy rozmiar instalacji może spowodować jej przeładowanie. Sprawdź w instrukcji instalacji wymagania dotyczące ochrony od strony sieci i po stronie odbiorników, przekrojów kabli itp.

**Nieprzestrzeganie tych instrukcji może skutkować uszkodzeniem sprzętu.**

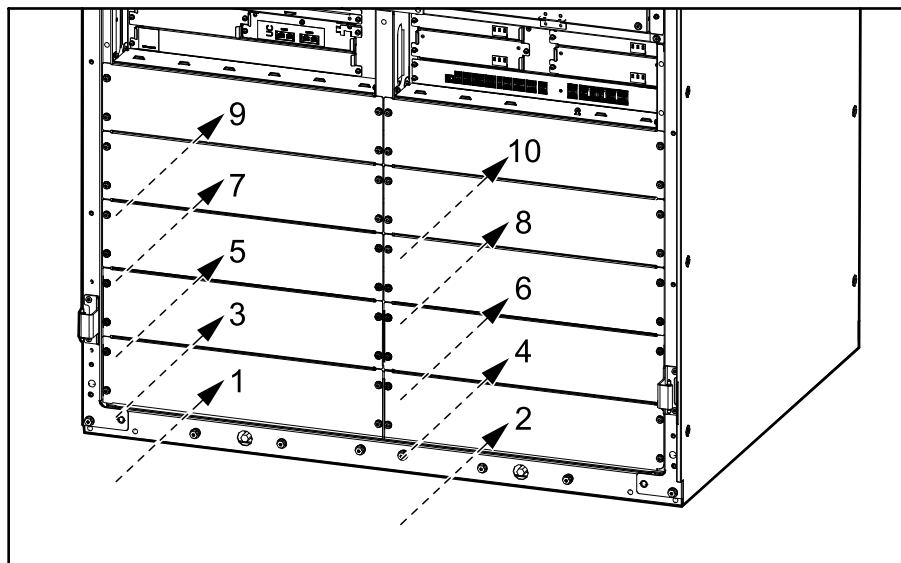
## NOTYFIKACJA

### RYZIKO SPADKU OBCIĄŻENIA

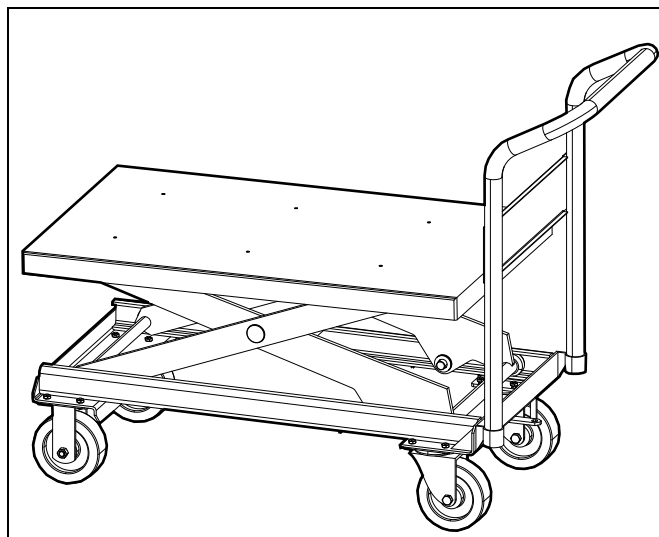
Przed usunięciem modułu zasilania z zasilacza UPS sprawdź, czy pozostałe moduły zasilania mogą utrzymać obciążenie.

**Nieprzestrzeganie tych instrukcji może skutkować uszkodzeniem sprzętu.**

**UWAGA:** Gniazda modułów zasilania należy zawsze wypełniać od najniższego do najwyższego numeru pozycji. Przy dodawaniu modułów zasilania należy je montować w najniższej wolnej pozycji. Przy zmniejszaniu liczby modułów zasilania należy zacząć je demontować z zajętej pozycji o najwyższym numerze.

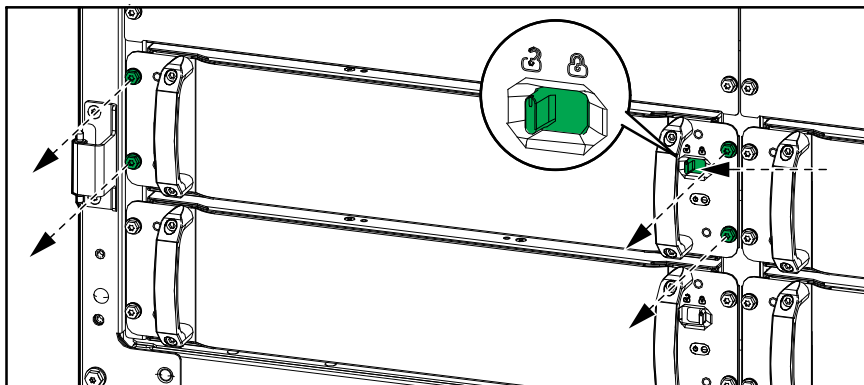


#### Dane techniczne zalecanego podnośnika nożycowego



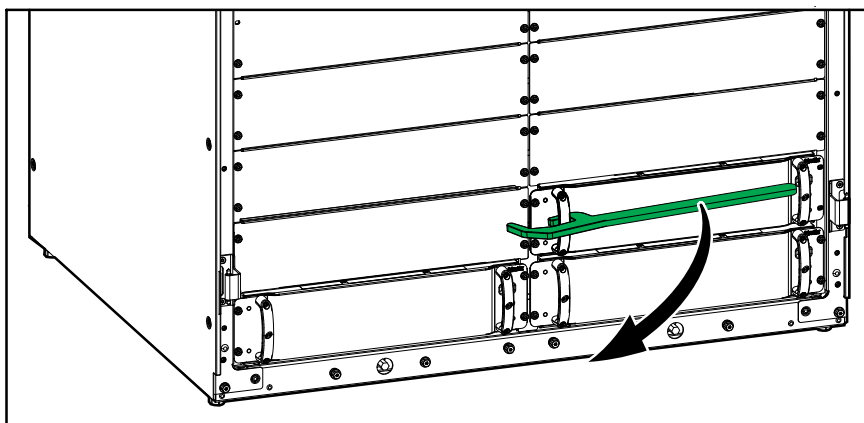
Udźwig: min. 80 kg  
Zakres wysokości podnoszenia (od najniższego do najwyższego położenia modułu zasilania): 100 mm do 650 mm  
Rozmiar stołu: min. 700 mm x 450 mm  
Materiał: Stalowa rama, w pełni ogumione koła z hamulcami  
Posiada dopuszczenie CE/GS

1. Zdemontuj moduł zasilania:
  - a. Ustaw włącznik w pozycji WYŁ. (otwartej). Odkręć cztery śruby z modułu zasilania i je zachowaj.

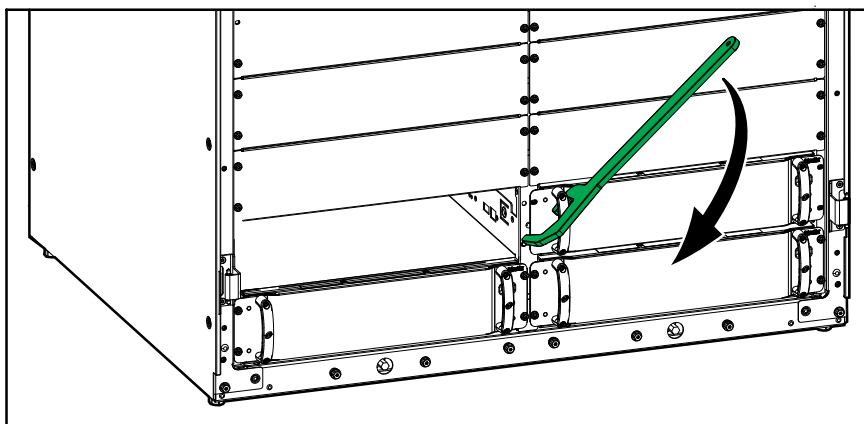


- b. Użyj dostarczonego narzędzia, aby wyjąć moduł zasilania z gniazda. Umieść narzędzie zgodnie z ilustracją.

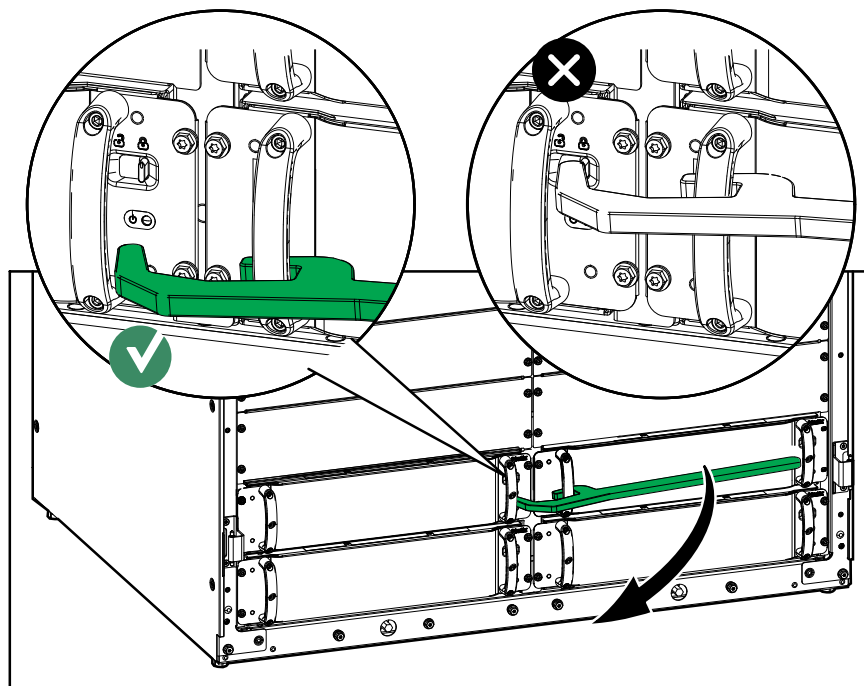
**Narzędzie modułu zasilania — moduł zasilania obok zaślepki**



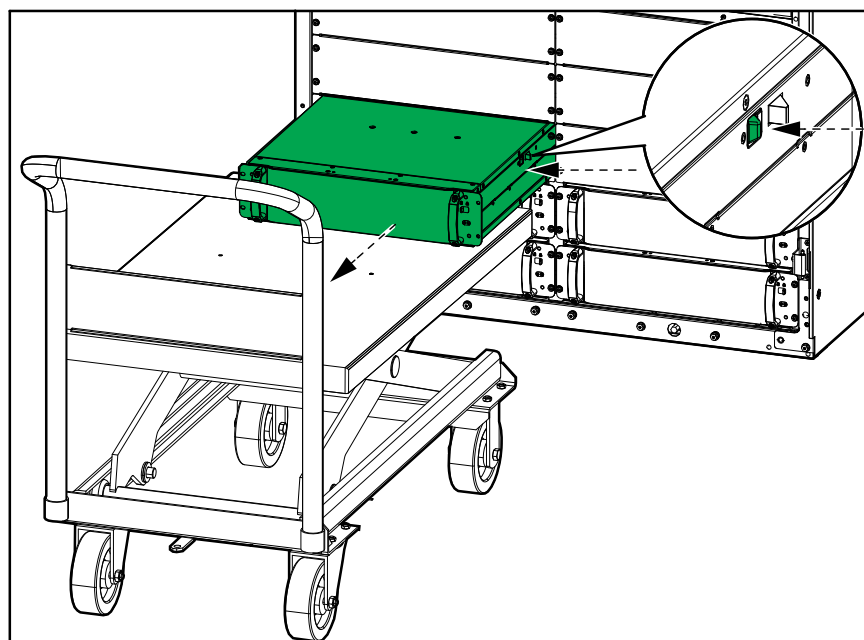
**Narzędzie modułu zasilania — moduł zasilania obok pustego gniazda**



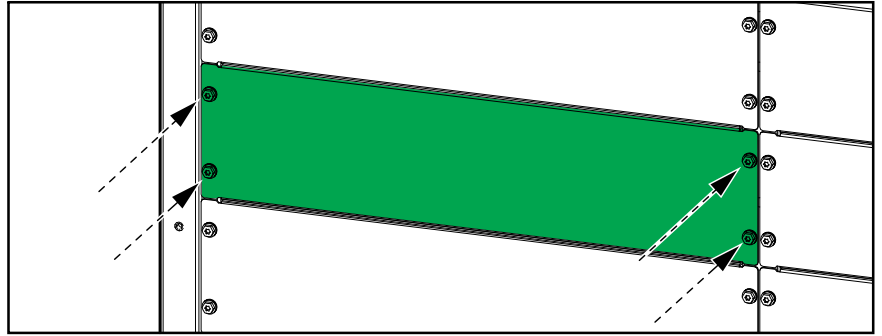
### Narzędzie modułu zasilania — moduł zasilania obok modułu zasilania



- c. Wsuń moduł zasilania do połowy. Mechanizm blokujący uniemożliwia całkowite wysunięcie modułu zasilania.
- d. Zwolnij blokadę za pomocą przycisku po prawej stronie modułu zasilania i wyciągnij moduł zasilania na odpowiedni podnośnik nożycowy.

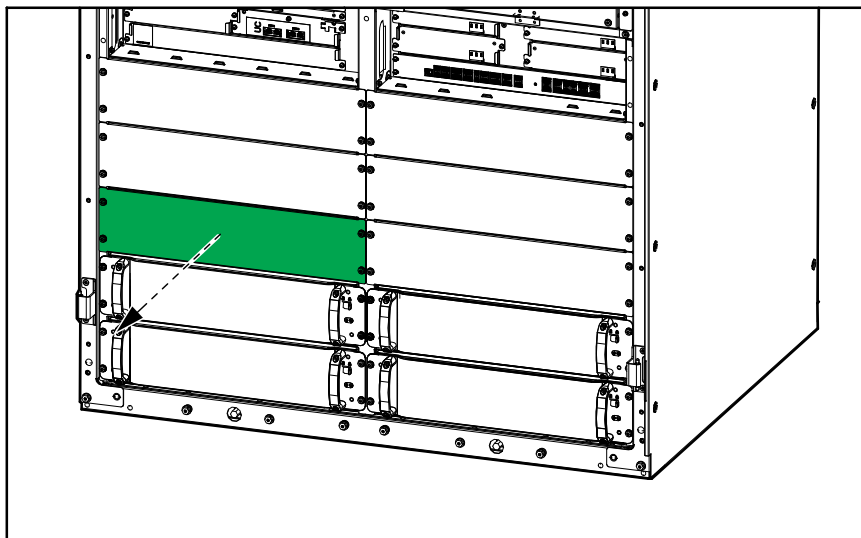


- e. Jeśli nie będzie montowany zastępczy moduł zasilania: Zamontuj zaślepkę na pustym gnieździe modułu zasilania. Ponownie użyj śrub ze starego modułu zasilania.

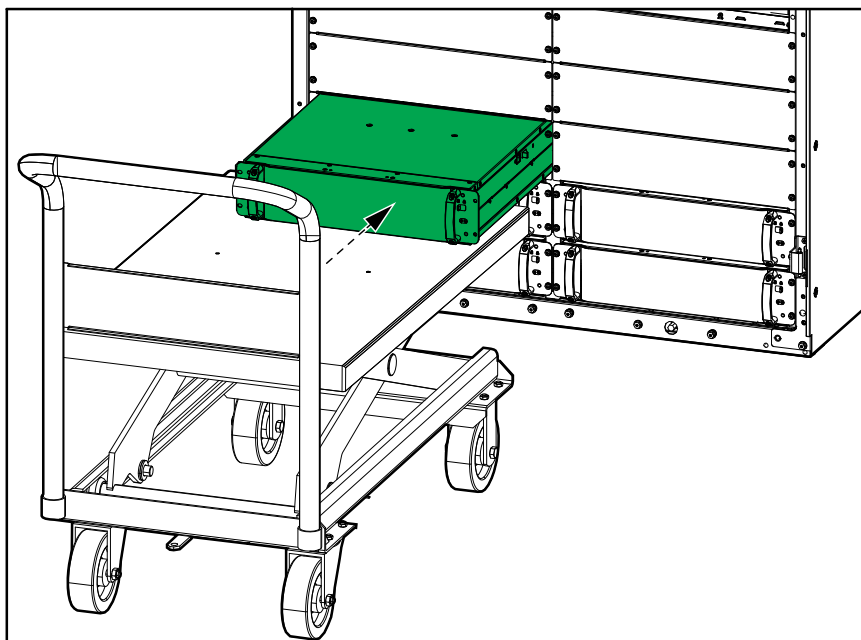


2. Zainstaluj nowy moduł zasilania:

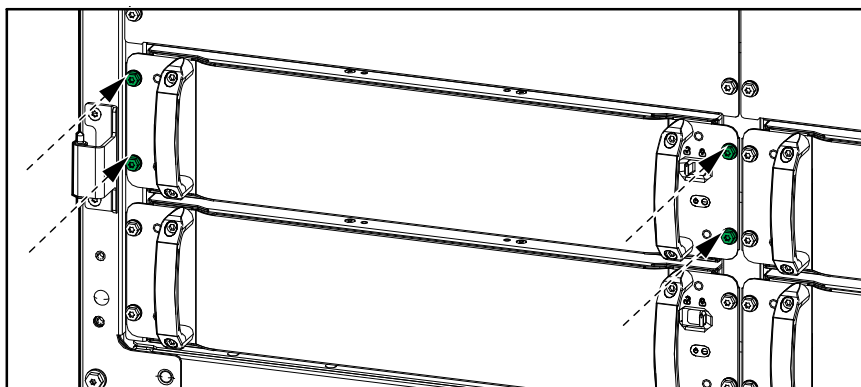
- a. Zdemontuj zaślepkę z pustego gniazda modułu zasilania, jeśli jest obecna. Zachowaj zaślepkę i śruby do późniejszego wykorzystania.



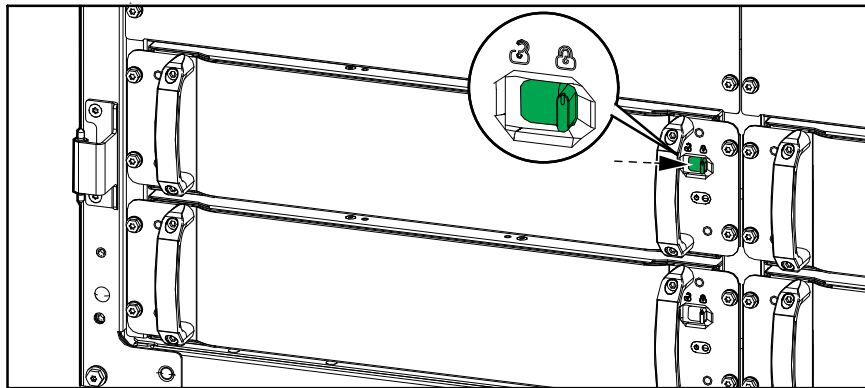
- b. Użyj odpowiedniego podnośnika, aby podnieść moduł zasilania na odpowiednią wysokość i wsuń go do gniazda.



- c. Wkręć cztery śruby po lewej i prawej stronie modułu zasilania. Wykorzystaj ponownie śruby z zaślepki / starego modułu zasilania.



- d. Przetwórz włącznik na module zasilania do pozycji WŁ. (zablokowanej).



Moduł zasilania przeprowadzi auto-test, automatycznie zaktualizuje oprogramowanie sprzętowe zgodnie z obsługiwanym systemem i przejdzie w tryb online. Podczas auto-testu pokazany na wyświetlaczu tryb pracy zasilacza UPS zmieni się chwilowo na **Praca bateryjna**, a następnie wróci do poprzedniego trybu pracy.

## **NIEBEZPIECZEŃSTWO**

### **RYZIKO PORAŻENIA PRĄDEM, WYSTĄPIENIA WYBUCHU LUB ŁUKU ELEKTRYCZNEGO**

We wszystkich gniazdach modułu zasilania należy zamontować moduł zasilania lub zaślepkę.

**Nieprzestrzeganie tych instrukcji skutkuje poważnymi obrażeniami ciała lub śmiercią.**

## Ustalanie, czy potrzebna jest część zamienna

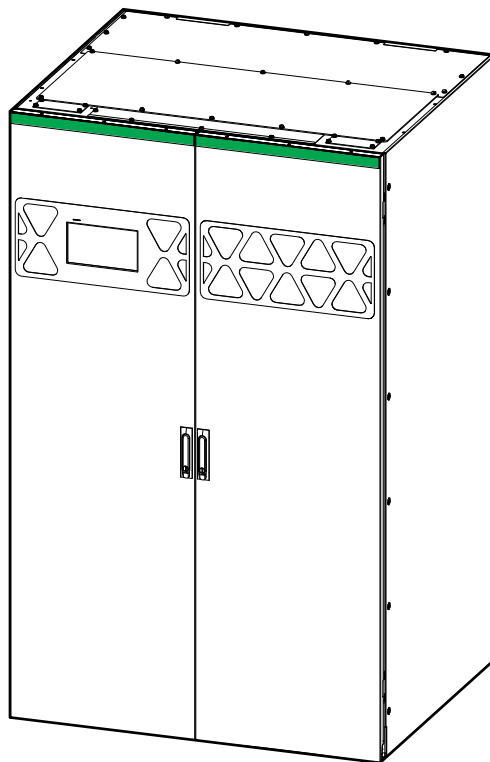
Aby ustalić, czy potrzebne jest zastosowanie części zamiennych, należy skontaktować się z firmą Schneider Electric, a następnie postępować według poniższej procedury, co pozwoli pracownikowi firmy na szybkie udzielenie pomocy:

1. W razie sytuacji alarmowej należy przewinąć listy alarmów, zanotować informacje i podać je pracownikowi firmy Schneider Electric.
2. Zapisz nr seryjny urządzenia, żeby był pod ręką podczas rozmowy z pracownikiem firmy Schneider Electric.
3. Jeśli jest to możliwe, należy dzwonić do firmy Schneider Electric z aparatu telefonicznego znajdującego się blisko wyświetlacza, aby w razie potrzeby odczytać dodatkowe informacje.
4. Należy przygotować się do szczegółowego opisanie problemu. Konsultant spróbuje udzielić pomocy telefonicznie, o ile będzie to możliwe, lub przydzieli numer autoryzacyjny produktu (RMA). W przypadku zwrotu produktu do firmy Schneider Electric, podany numer RMA musi być wyraźnie widoczny na opakowaniu przesyłki.
5. Jeśli system jest objęty okresem gwarancji i został uruchomiony przez firmę Schneider Electric, naprawy i wymiany będą dokonywane bezpłatnie. Jeśli okres gwarancji już upłynął, użytkownik zostanie obciążony opłatą.
6. Jeśli jednostka jest objęta umową serwisową firmy Schneider Electric, należy przygotować umowę, aby udzielić odpowiednich informacji pracownikowi działu pomocy technicznej.

## Rozwiązywanie problemów

### Zapalanie listwy LED według trybu pracy zasilacza UPS

Po włączeniu listwa LED nad przednimi drzwiami może pokazać status zasilacza UPS.

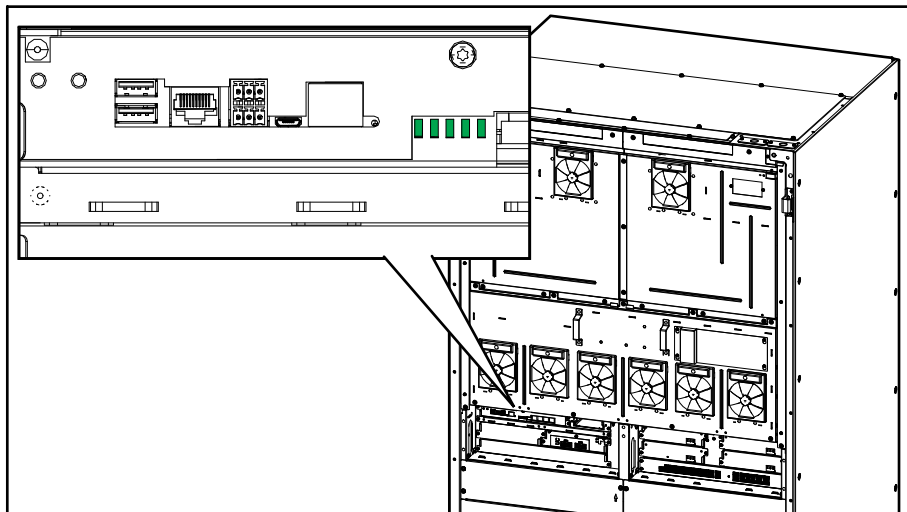


- Stałe zielone światło oznacza brak alarmów dla zasilacza UPS.
- Migające żółte światło oznacza obecność alarmów ostrzegawczych.
- Migające czerwone światło oznacza obecność alarmów krytycznych.

## Zapalanie diody LED stanu według trybu pracy zasilacza UPS

Jeśli wyświetlacz przestanie działać, tryb pracy zasilacza UPS można ustalić na podstawie diod LED statusu na sterowniku poziomu systemu.

- Zielona dioda LED oznacza, że funkcja jest aktywna.
- Wyłączona dioda LED oznacza, że funkcja jest nieaktywna.
- Czerwona dioda LED (szara na ilustracji) oznacza, że funkcja nie działa lub jest w trybie alarmu.

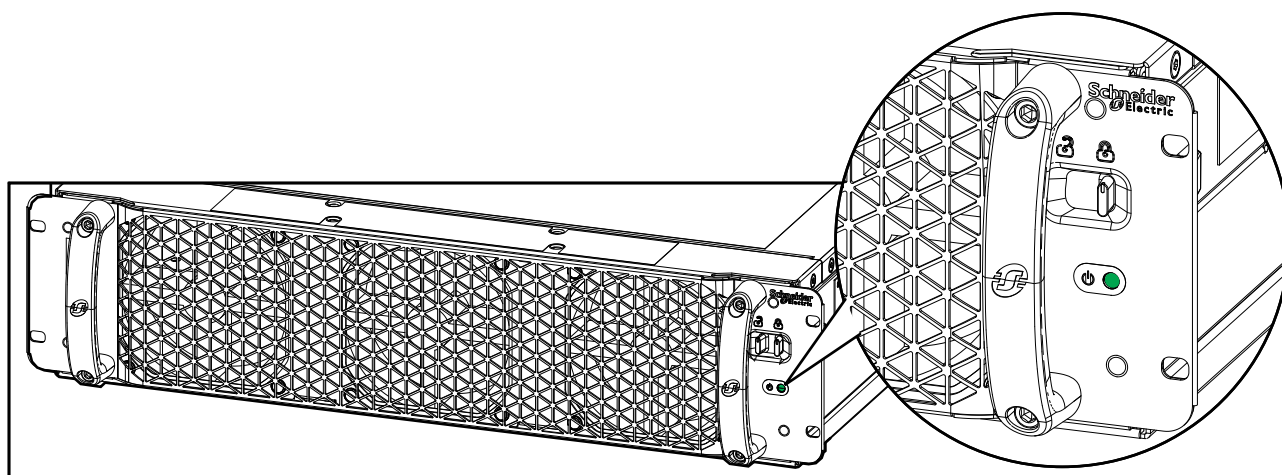


<p>Podwójna konwersja (normalny tryb pracy)</p> <p>INPUT INVERTER OUTPUT BYPASS BATTERY</p> <p>■ ■ ■ □ □</p>	<p>Tryb eConversion</p> <p>INPUT INVERTER OUTPUT BYPASS BATTERY</p> <p>□ ■ ■ ■ □</p>
<p>Praca bateryjna (w systemie o podwójnym zasilaniu z obejściem dostępnym)</p> <p>INPUT INVERTER OUTPUT BYPASS BATTERY</p> <p>■ ■ ■ □ ■</p>	<p>Praca bateryjna (w systemie z pojedynczym zasilaniem lub w systemie z podwójnym zasilaniem z obejściem niedostępnym)</p> <p>INPUT INVERTER OUTPUT BYPASS BATTERY</p> <p>■ ■ ■ ■ ■</p>

<p>Żądane obejście statyczne Wymuszone obejście statyczne Tryb EKO</p> <p>INPUT INVERTER OUTPUT BYPASS BATTERY</p> <p><input checked="" type="checkbox"/> <input type="checkbox"/> <input checked="" type="checkbox"/> <input checked="" type="checkbox"/> <input type="checkbox"/></p>	<p>Tryb pracy obejścia statycznego w stanie czuwania</p> <p>INPUT INVERTER OUTPUT BYPASS BATTERY</p> <p><input checked="" type="checkbox"/> <input type="checkbox"/> <input checked="" type="checkbox"/> <input type="checkbox"/> <input type="checkbox"/></p>
<p>Tryb WYŁ.</p> <p>INPUT INVERTER OUTPUT BYPASS BATTERY</p> <p><input checked="" type="checkbox"/> <input type="checkbox"/> <input type="checkbox"/> <input type="checkbox"/> <input type="checkbox"/></p>	

## Dioda LED stanu na module zasilania

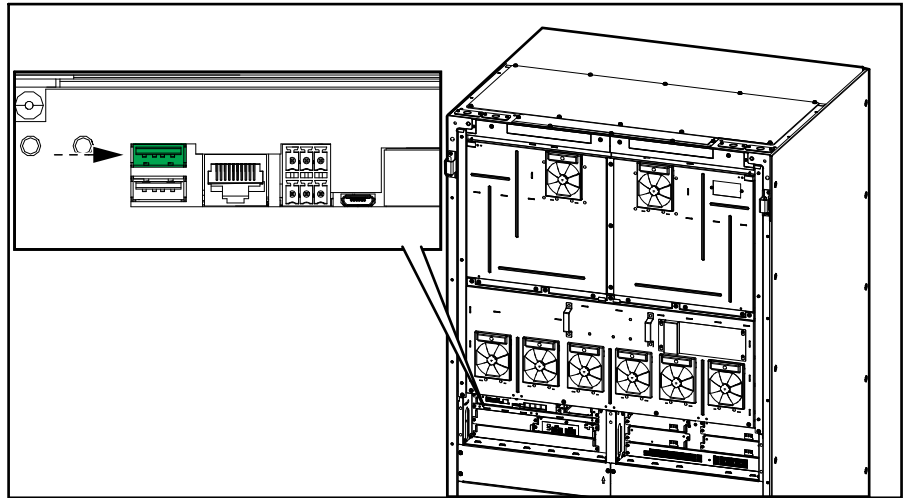
Z przodu modułu zasilania znajduje się dioda LED pokazująca jego status.



- Zielona dioda LED świeci się: moduł zasilania działa.
- Zielona dioda LED miga (powoli): moduł zasilania wykonuje auto-test.
- Zielona dioda LED miga (szybko): moduł zasilania przeprowadza aktualizację oprogramowania sprzętowego.
- Zielona dioda LED miga (szybko w czterosekundowych odstępach): włącznik modułu zasilania jest pozycji WYŁ. (otwartej).
- Czerwona dioda LED świeci się: moduł zasilania nie działa.
- Czerwona dioda LED miga (powoli): Komponenty modułu zasilania wyłączyły się, moduł zasilania nie ukończył auto-testu lub moduł zasilania utracił połączenie ze sterownikiem jednostki.

## Eksport raportu zasilacza UPS do urządzenia USB

1. Wybierz opcje **Serwis > Raport UPS**.
2. Otwórz przednie drzwi.
3. Umieść urządzenie USB w porcie USB 1 sterownika poziomu systemu.

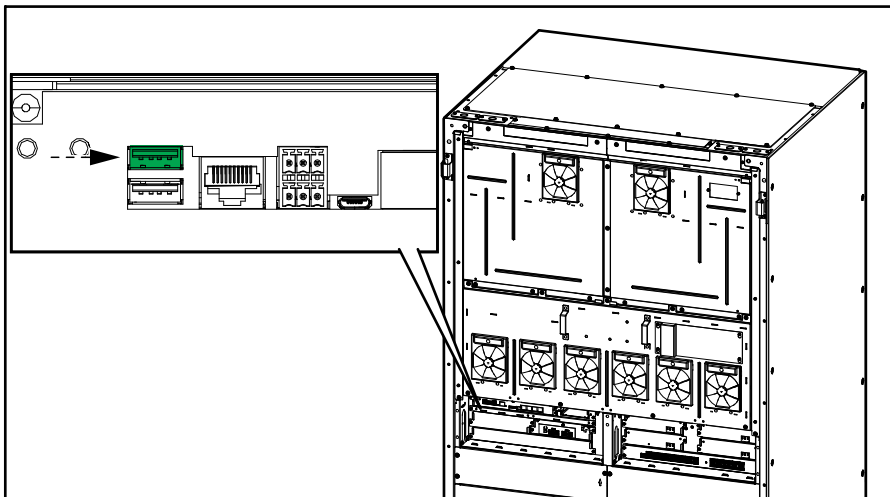


4. Naciśnij przycisk **Eksportuj** na wyświetlaczu.  
**UWAGA:** Nie wyjmuj urządzenia USB, dopóki nie zakończy się proces eksportu danych.
5. Wyślij raport UPS do działu pomocy technicznej firmy Schneider Electric.

## Zapisywanie ustawień zasilacza UPS na urządzeniu USB

**UWAGA:** Zasilacz UPS może akceptować tylko ustawienia zapisane z tego samego zasilacza UPS. Ustawień zapisanych z innych zasilaczy UPS nie można użyć ponownie.

1. Wciśnij przyciski **Konfiguracja > Zapisz/przywróć**.
2. Otwórz przednie drzwi.
3. Umieść urządzenie USB w porcie USB 1 sterownika poziomego systemu.



4. Wciśnij przycisk **Zapisz**, aby zapisać obecne ustawienia UPS na urządzeniu USB.

**UWAGA:** Nie wyjmuj urządzenia USB, dopóki nie zakończy się proces zapisywania.

## Przywracanie ustawień zasilacza UPS z urządzenia USB

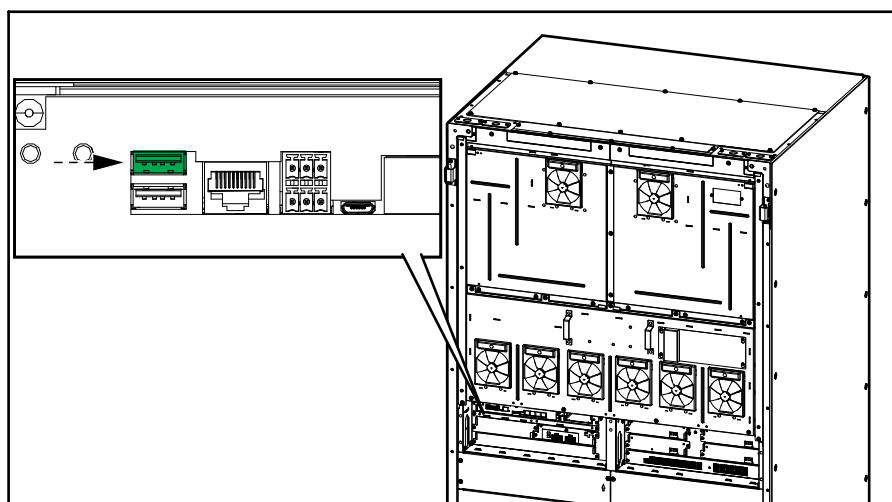
**UWAGA:** Zasilacz UPS może akceptować tylko ustawienia zapisane z tego samego zasilacza UPS. Ustawień zapisanych z innych zasilaczy UPS nie można użyć ponownie.

Ustawienia można przywrócić tylko wtedy, gdy zasilacz UPS pracuje w trybie obejścia serwisowego lub jest wyłączony.

1. Stuknij **Sterowanie > Sekwencje nadzorowane > Wyłącz system UPS** lub **Sterowanie > Sekwencje nadzorowane > Wyłącz zasilacz UPS w układzie równoległym** i wykonaj instrukcje na wyświetlaczu.

**UWAGA:** Nie należy otwierać urządzenia rozłączającego wejście jednostki UIB na końcu sekwencji wyłączenia, ponieważ spowoduje to wyłączenie zasilania wyświetlacza.

2. Wybierz opcje **Konfiguracja > Zapisz/przywróć**.
3. Otwórz przednie drzwi.
4. Umieść urządzenie USB w porcie USB 1 sterownika poziomu systemu.



5. Stuknij **Przywróć**, aby zastosować ustawienia zasilacza UPS zapisane na urządzeniu USB. Poczekaj, aż sterownik poziomu systemu automatycznie uruchomi się ponownie.

**UWAGA:** Nie wyjmuj urządzenia USB, dopóki nie zakończy się proces przywracania.

6. Zaznacz opcje **Sterowanie > Sekwencje nadzorowane > Uruchom system UPS** lub **Sterowanie > Sekwencje nadzorowane > Uruchom zasilacz UPS w układzie równoległym** i wykonaj instrukcje na wyświetlaczu.

## Przełączanie systemu UPS w tryb pracy z obejściem serwisowym, gdy wyświetlacz nie działa

**UWAGA:** Jeśli wyświetlacz nie działa, należy zawsze przejść do menu **Sterowanie > Sekwencje nadzorowane** i wykonać pokazane kroki, aby wyłączyć zasilacz UPS.

1. Przytrzymaj przycisk WYŁ. falownika na sterowniku poziomu systemu przez 5 sekund. Spowoduje to przełączenie zasilacza UPS w tryb wymuszonego obejścia. Sprawdź, czy na kontrolerze poziomu systemu dioda LED falownika jest wyłączona, a dioda LED obejścia jest zielona. Patrz Zapalenie diody LED stanu według trybu pracy zasilacza UPS, strona 86.
2. Zamknij urządzenie rozłączające obejścia serwisowego MBB.
3. **W układzie równoległym:** Otwórz urządzenie rozłączające izolację systemu SIB.
4. Otwórz urządzenie rozłączające wyjście jednostki UOB.
5. Otwórz urządzenie rozłączające wejście przełącznika statycznego SSIB (jeśli jest).
6. Otwórz urządzenia rozłączające baterię.
7. Otwórz urządzenie rozłączające wejście jednostki UIB.
8. **W układzie równoległym:** Powtórz kroki od 4 do 7 na pozostałych zasilaczach UPS w układzie równoległym.

## Uruchamianie systemu UPS w trybie pracy z obejściem serwisowym, gdy wyświetlacz nie działa

**UWAGA:** Jeśli wyświetlacz nie działa, należy zawsze przejść do menu **Sterowanie > Sekwencje nadzorowane** i wykonać pokazane kroki, aby włączyć zasilacz UPS.

1. Jeśli jest otwarte, zamknij urządzenie rozłączające wejście jednostki UIB.
2. Zamknij urządzenie rozłączające wejście przełącznika statycznego SSIB (jeśli jest).
3. Zamknij urządzenie rozłączające prądu zwrotnego obejścia BF2 (jeśli jest).
4. Zamknij urządzenia rozłączające baterię.
5. Naciśnij i przytrzymaj przycisk WŁ. falownika na sterowniku poziomu systemu przez 5 sekund. Spowoduje to włączenie falownika i przełączenie zasilacza UPS w tryb pracy falownika (eConversion lub tryb podwójnej konwersji). Sprawdź, czy dioda LED falownika na kontrolerze poziomu systemu jest zielona. Patrz Zapalenie diody LED stanu według trybu pracy zasilacza UPS, strona 86.
6. Zamknij urządzenie rozłączające wyjście jednostki UOB.
7. **W układzie równoległym:** Powtórz kroki od 1 do 6 na pozostałych zasilaczach UPS w układzie równoległym.
8. **W układzie równoległym:** Zamknij urządzenie rozłączające izolację systemu SIB (jeśli jest).
9. Otwórz urządzenie rozłączające obejścia serwisowego MBB.

Schneider Electric  
35 rue Joseph Monier  
92500 Rueil Malmaison  
Francja

[www.se.com](http://www.se.com)



Ze względu na okresowe modyfikowanie norm, danych technicznych i konstrukcji należy potwierdzić informacje zawarte w tej publikacji.

© 2023 – 2025 Schneider Electric. Wszelkie prawa zastrzeżone.

990-55222D-025