

# Galaxy VXL

500-1250 kW UPS 380/400/415 V

## Çalıřma

En son g¼ncellemeler Schneider Electric web sitesinde bulunabilir

12/2025



# Yasal Bilgiler

Bu belgede verilen bilgiler, ürünler/çözümler ile ilgili genel açıklamaları, teknik özellikleri ve/veya önerileri içermektedir.

Bu belgenin, bir ayrıntılı inceleme veya işletimsel ya da sahaya özgü geliştirme veya şematik planın yerini alması amaçlanmamıştır. Bu belge, ürünlerin/çözümlerin belirli kullanıcı uygulamaları için uygunluğunu veya güvenilirliğini belirlemek için kullanılmamalıdır. İlgili uygulama veya kullanım bağlamında ürünlerin/çözümlerin uygun ve kapsamlı risk analizinin gerçekleştirilmesi, değerlendirmelerin ve testlerin yapılması ya da bunların tercih edilen bir profesyonel uzman (entegratör, belirleyici vb.) tarafından gerçekleştirilmesinin sağlanması, bu kullanıcıların sorumluluğundadır.

Schneider Electric markası, Schneider Electric SE'nin ve iştiraklerinin bu belgede anılan tüm ticari markaları, Schneider Electric SE'nin veya iştiraklerinin malıdır. Diğer tüm markalar, ilgili sahiplerinin ticari markaları olabilir.

İşbu belge ve içeriği, yürürlükteki telif hakkı yasaları ile koruma altına alınmıştır ve yalnızca bilgilendirme amaçlı olarak sunulmuştur. Bu belgenin herhangi bir kısmı, Schneider Electric'in önceden yazılı izni olmaksızın hiçbir formda veya hiçbir şekilde (elektronik, mekanik, fotokopi, kayıt veya başka bir şekilde) ve hiçbir amaç için çoğaltılamaz ya da aktarılamaz.

Schneider Electric, iş temsilcisinin ticari amaçlı kullanımı için herhangi bir hak veya lisans vermemektedir belge veya içeriği, "olduğu gibi" esasına göre danışmak için münhasır olmayan ve kişisel bir lisans dışında.

Schneider Electric, dilediği zaman bu belge veya formatı ile ilgili ya da bunların içeriğinde değişiklik ya da güncelleme yapma hakkını saklı tutmaktadır.

**Bu materyalin bilgilendirici içeriğindeki herhangi bir hatadan ya da eksiklikten ötürü veya işbu kılavuzda yer alan bilgilerin kullanımından doğan sonuçlardan ötürü Schneider Electric ve iştirakleri yürürlükteki yasaların izin verdiği ölçüde herhangi bir sorumluluk veya yükümlülük kabul etmez.**

## Ürün Kılavuzlarınıza Çevrimiçi Erişim

### Belirli UPS'iniz için UPS Kılavuzlarını, Sunum Çizimlerini ve Diğer Belgeleri Burada Bulabilirsiniz:

Web tarayıcınıza <https://www.go2se.com/ref=> adresini ve ürününüzün ticari referansını yazın.

Örnek: <https://www.go2se.com/ref=GVXL0K1250HS>

### UPS Kılavuzlarını, İlgili Yardımcı Ürün Kılavuzlarını ve Opsiyon Kılavuzlarını burada bulabilirsiniz:

Galaxy VXL çevrimiçi kılavuz portalına gitmek için kodu tarayın:

**IEC (380/400/415 V)**



[https://www.productinfo.schneider-electric.com/galaxyvxl\\_iec/](https://www.productinfo.schneider-electric.com/galaxyvxl_iec/)

Burada UPS kurulum kılavuzunuzu, UPS çalışma kılavuzunuzu ve UPS teknik özelliklerini bulabilir ayrıca yardımcı ürünleriniz ve seçenekleriniz için kurulum kılavuzlarını bulabilirsiniz.

Bu çevrimiçi kılavuz portalı tüm cihazlarda kullanılabilir ve dijital sayfalar, portaldaki farklı belgeler arasında arama işlevi ve çevrimdışı kullanım için PDF indirme olanağı sunar.

### Galaxy VXL Hakkında Daha Fazla Bilgiye Buradan Ulaşabilirsiniz:

Bu ürün hakkında daha fazla bilgi edinmek için <https://www.se.com/ww/en/product-range/209756733> adresine gidin.



# İçindekiler

|  |    |
|--|----|
| İçindekiler .....  | 5  |
| Önemli Güvenlik Talimatları — TALİMATLARI SAKLAYIN .....   | 7  |
| Elektromanyetik uyumluluk (EMC) gereksinimleri .....   | 8  |
| Güvenlik Önlemleri .....   | 8  |
| Siber Güvenlik Önerileri .....   | 9  |
| Tekli Sisteme Genel Bakış .....  | 10 |
| Paralel Sisteme Genel Bakış .....  | 11 |
| Kullanıcı Arayüzüne Genel Bakış .....  | 12 |
| Display .....  | 12 |
| Menü Ağacı .....   | 15 |
| Sistem Seviyesi Denetleyici (SLC) ve Ünite Denetleyiciye (UC) Genel Bakış .....                        | 19 |
| Çalışma Modları .....  | 20 |
| UPS Modları .....  | 20 |
| Sistem Modları .....   | 23 |
| Konfigürasyon .....  | 25 |
| Ekran Dilini Ayarla .....  | 25 |
| Parola Değiştirme .....  | 25 |
| UPS Girişi Konfigürasyonu .....  | 26 |
| Çıkış Konfigürasyonu .....   | 28 |
| Çıkış Transformatörü Voltaj Kompanzasyonu .....  | 29 |
| Akü Tipini Yapılandırma .....  | 30 |
| Yüksek Verimlilik Modunun Konfigürasyonu .....   | 34 |
| Giriş Konağı Etkinleştirildiğinde Akü Çalışmasına Öncelik Vermek için Konfigürasyonu Görüntüleme ..... | 35 |
| Peak Shaving Modu Etkinleştir .....  | 36 |
| Dağıtılmış Enerji Kaynağı (DER) olarak UPS Katılımı için Durumu Görüntüle .....                        | 37 |
| Bağlantı Kesme Cihazlarını Yapılandırma .....  | 38 |
| Giriş Kontaklarının Konfigürasyonu .....   | 39 |
| Çıkış Rölelerinin Konfigürasyonu .....   | 41 |
| Ağı Konfigüre Etme .....   | 43 |
| Modbus Yapılandırması .....  | 45 |
| UPS İsmi Ayarlayın .....   | 47 |
| Tarih ve Saati Ayarlayın .....   | 47 |
| Ekran Tercihlerinin Konfigürasyonu .....   | 47 |
| Ön Kapıdaki LED Şeridini Yapılandırma .....  | 47 |
| Hava Filtresi Hatırlatıcısını Konfigüre Etme .....   | 48 |
| Kullanım Prosedürleri .....  | 49 |
| UPS'i Normal Çalışmadan Statik Bypass Çalışmasına Aktarma .....  | 49 |
| UPS'i Statik Bypass Çalışmasından Normal Çalışmaya Aktarma .....                                       | 49 |
| İnvertör DEVRE DIŞI konumuna getirme .....   | 50 |
| İnvertörü ON konumuna geçirme .....  | 50 |
| Şarjör Modunu Ayarlama .....   | 51 |
| UPS Sistemini Bakım Bypass Çalışmasına Alarak Kapatma .....  | 52 |

|   |    |
|---|----|
| Solenoid Anahtar Serbest Bırakma Ünitesi (SKRU) Kurulu Tekli UPS  |    |
| Sistemi için Bakım Bypass Çalışmasına Alarak Kapatma .....        | 53 |
| Paralel Sistemde Tekli UPS'i İzole Etme .....                     | 54 |
| UPS Sistemini Bakım Bypass Çalışmasından Başlatma .....           | 55 |
| Solenoid Anahtar Serbest Bırakma Ünitesi (SKRU) Kurulu Tekli UPS  |    |
| Sistemi için Bakım Bypass Çalışmasından Başlatma .....            | 56 |
| UPS Çalıştırma ve Çalışan Paralel Sisteme Ekleme .....            | 57 |
| Konfigüre Edilen Ağ Yönetim Arayüzüne Erişim .....                | 58 |
| HTTP/HTTPS Protokollerini Etkinleştirme .....                     | 58 |
| SNMP Protokollerini Etkinleştirme .....                           | 59 |
| Olay Kayıtlarını Görüntüle .....                                  | 60 |
| Sistem Durumu Bilgilerini Görüntüleme .....                       | 61 |
| <b>Testler</b> .....  | 65 |
| Çalışma Süresi Kalibrasyonu Testini Başlatma .....                | 66 |
| Akü Çalışma Zamanı Kalibrasyonu Testini Durdur .....              | 66 |
| Akü Testi Başlatma .....  | 67 |
| Akü Testi Durdurma .....  | 67 |
| Tekli UPS sisteminde Akü SPoT Modu Testi gerçekleştirilmesi ..... | 68 |
| <b>Bakım</b> .....  | 70 |
| Önerilen Kişisel Koruyucu Ekipman (KKE) .....                     | 70 |
| Sıcaklık/Nem Sensörünü Bağlama (İsteğe Bağlı) .....               | 70 |
| Hava Filtrelerini Değişirme (GVXLOPT007) .....                    | 71 |
| Live Swap: Bir Güç Modülü Ekleme, Çıkarma veya Değişirme .....    | 73 |
| Parça Değiştirmeye ihtiyacınız olup olmadığını belirleme .....    | 80 |
| <b>Sorun Giderme</b> .....  | 81 |
| UPS Çalışma Modu başına LED Şeridi Aydınlatma .....               | 81 |
| UPS Çalışma Modu başına Durum LED Aydınlatması .....              | 82 |
| Güç Modülündeki Durum LED'i .....                                 | 83 |
| UPS Raporunu USB Aygıtına Aktarma .....                           | 84 |
| UPS Ayarlarını USB Aygıtına Kaydetme .....                        | 85 |
| UPS Ayarlarını USB Aygıtından Geri Yükleme .....                  | 86 |
| Çalışmayan Bir Ekran ile UPS Sistemini Kapatıp Bakım Bypass'ı     |    |
| Çalışmasına Geçme .....   | 87 |
| UPS Sistemini Çalışmayan Bir Ekranla Bakım Bypass Çalışmasından   |    |
| Başlatma .....  | 87 |

# Önemli Güvenlik Talimatları — TALİMATLARI SAKLAYIN

Ekipmanın kurulumu, işletimi, servis veya bakımını yapmadan önce bu talimatları dikkatlice okuyun ve ekipmanı inceleyin. Tehlike olasılığı konusunda uyarıda bulunmak ve bir prosedürü açıklayan veya kolaylaştıran bilgilere dikkat çekmek amacıyla bu kılavuzda veya ekipmanda aşağıdaki güvenlik mesajları görülebilir.



“Tehlike” veya “Uyarı” güvenlik mesajına bu sembolün eklenmesi, talimatlara uyulmaması halinde kişisel yaralanmaya neden olacak bir elektrik tehlikesi bulunduğunu belirtir.



Bu, güvenlik uyarısı sembolüdür. Olası kişisel yaralanma tehlikeleri konusunda uyarmak için kullanılır. Yaralanma veya ölüm olasılığından kaçınmak için bu sembolün bulunduğu tüm güvenlik mesajlarına uyun.

## ⚠ TEHLİKE

**TEHLİKE**, kaçınılmaması durumunda ölüm veya ciddi yaralanmaya **neden olacak** bir durumu belirtir.

**Bu talimatlara uyulmaması ölüm veya ciddi yaralanmaya neden olur.**

## ⚠ UYARI

**UYARI**, kaçınılmaması durumunda ölüm veya ciddi yaralanmaya **neden olabilecek** bir durumu belirtir.

**Bu talimatlara uyulmaması ölüm, ciddi yaralanma veya ekipman hasarına neden olabilir.**

## ⚠ DİKKAT

**DİKKAT**, kaçınılmaması durumunda hafif veya orta dereceli yaralanmaya **neden olabilecek** bir durumu belirtir.

**Bu talimatlara uyulmaması yaralanma veya ekipman hasarına neden olabilir.**

## DUYURU

**DUYURU**, fiziksel yaralanmayla ilgili olmayan uygulamalar için kullanılır. Güvenlik uyarısı simgesi, bu güvenlik mesajı türüyle kullanılmaz.

**Bu talimatlara uyulmaması ekipman hasarına neden olabilir.**

## Lütfen Dikkat

Elektrikli ekipmanın kurulumu, kullanımı, servisi ve bakımı sadece nitelikli personel tarafından gerçekleştirilmelidir. Bu materyalin kullanılmasından kaynaklanan herhangi bir sonuçtan dolayı Schneider Electric sorumluluk kabul etmemektedir.

Nitelikli personel; elektrikli ekipmanın yapısı, kurulumu ve kullanımıyla ilgili bilgi ve beceriye sahip ve ilgili tehlikeleri fark edebilecek ve bunlardan kaçınabilecek, güvenlik eğitimi almış kişidir.

IEC 62040-1 uyarınca: "Kesintisiz güç sistemleri (UPS) - 1. Bölüm: Güvenlik Gereklilikleri," bu ekipman, akü erişimi de dahil olmak üzere, uzman bir kişi tarafından incelenmeli, kurulmalı ve bakımı yapılmalıdır.

Uzman kişi, riskleri algılamasını ve ekipmanın yaratabileceği tehlikelerden kaçınmasını sağlamak için ilgili eğitim ve deneyime sahip kişidir (referans IEC 62040-1, bölüm 3.102).

## Elektromanyetik uyumluluk (EMC) gereksinimleri

### DUYURU

#### ELEKTROMANYETİK BOZULMA RİSKİ

IEC 62040-2'ye göre bu bir Kategori C3 ürünüdür. Bu ürün ikinci çevrede ticari ve endüstriyel uygulamalar içindir. Karışıklıkları önlemek için kurulum kısıtlamaları veya ek tedbirler gerekebilir. İkinci çevre; ara transformatöre bağlı olmadan doğrudan düşük gerilimli şebekeye bağlı yerleşim yerleri, ticari ve hafif endüstriyel yerleşkeler dışındaki tüm ticari, hafif endüstri ve endüstriyel alanları içerir. Kurulum ve kablolar elektromanyetik uyumluluk kurallarına uymalıdır. Örneğin:

- kabloların ayrımı,
- zırlı veya özel kabloların gerektiğinde kullanımı,
- topraklanmış metal kablo tepsileri ve desteklerinin kullanımı.

**Bu talimatlara uyulmaması ekipman hasarına neden olabilir.**

## Güvenlik Önlemleri

### ⚡⚠ TEHLİKE

#### ELEKTRİK ÇARPMASI, PATLAMA VEYA ARK PARLAMASI TEHLİKESİ

Bu belgedeki tüm güvenlik talimatlarının okunması, anlaşılması ve uygulanması gerekir.

**Bu talimatlara uyulmaması ölüm veya ciddi yaralanmaya neden olur.**

### ⚡⚠ TEHLİKE

#### ELEKTRİK ÇARPMASI, PATLAMA VEYA ARK PARLAMASI TEHLİKESİ

UPS sisteminin elektrik kabloları bağlandıktan sonra, sistemi çalıştırmayın. Çalıştırma işlemi sadece Schneider Electric tarafından gerçekleştirilmelidir.

**Bu talimatlara uyulmaması ölüm veya ciddi yaralanmaya neden olur.**

## Siber Gvenlik nerileri

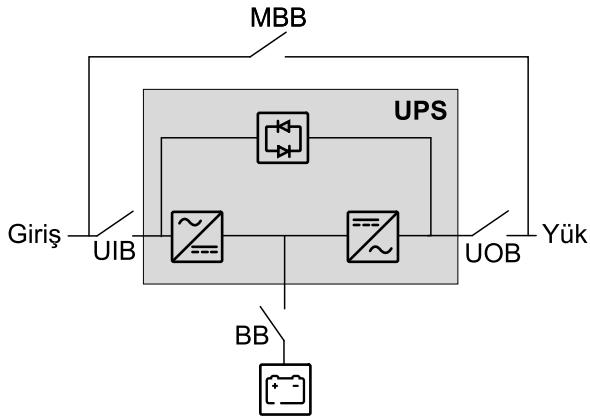
- UPS'i kısıtlı eriřime sahip bir yere kurun.
- Yalnızca bakım ve servis personelinin UPS'e eriřmesine izin verin.
- Kısıtlı alanları "Yalnızca yetkili personel iin" ile iřaretleyin.
- Fiziksel veya elektronik bir denetim izi ile kısıtlı alanlara eriřimi kaydedin

# Tekli Sisteme Genel Bakış

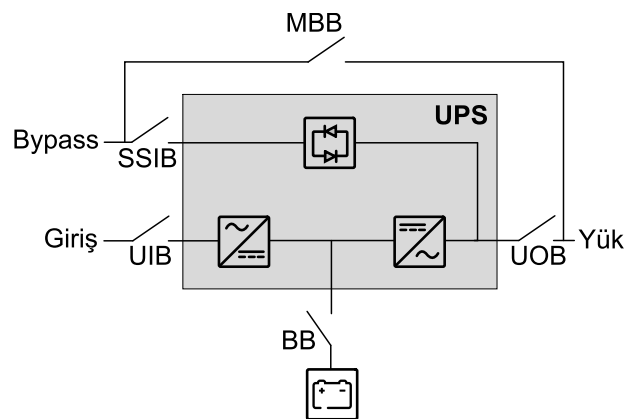
|      |  |
|------|--|
| UIB  | Cihaz giriş bağlantı kesme cihazı          |
| SSIB | Statik anahtar giriş bağlantı kesme cihazı |
| UOB  | Cihaz çıkış bağlantı kesme cihazı          |
| BB   | Akü bağlantı kesme cihazı                  |
| MBB  | Bakım bypass bağlantı kesme cihazı         |

**NOT:** Schneider Electric literatüründe “bağlantı kesme cihazı”, konumları yapılandırmaya bağlı olarak değişebileceğinden devre kesicileri veya anahtarları kapsayan genel bir terim olarak kullanılır. Her bir konfigürasyon ile ilgili ayrıntılar elektrik şemasında ve/veya her bir bağlantı kesme cihazının ön tarafındaki sembol okunarak bulunabilir.

**Tekli Sistem - Tek Besleme**



**Tekli Sistem - Çift Besleme**



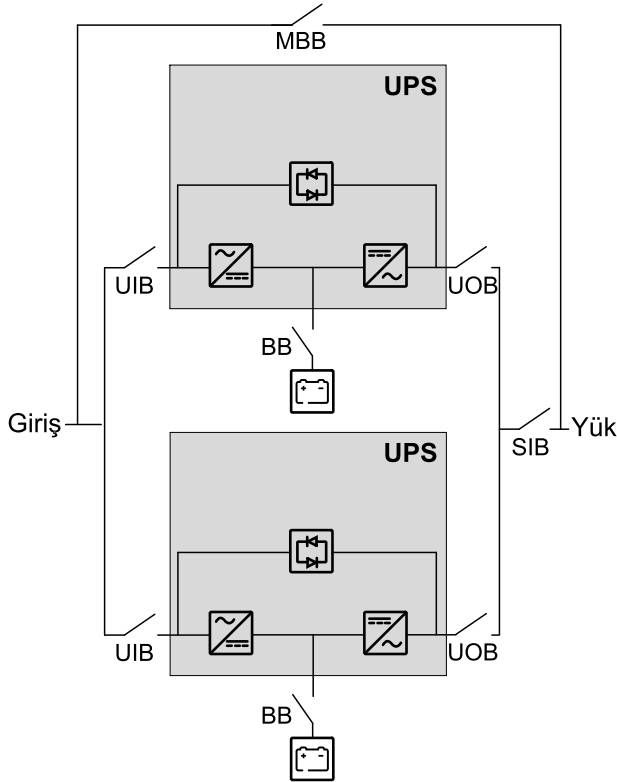
# Paralel Sistem Genel Bakış

|      |  |
|------|--|
| UIB  | Cihaz giriş bağlantı kesme cihazı          |
| SSIB | Statik anahtar giriş bağlantı kesme cihazı |
| UOB  | Cihaz çıkış bağlantı kesme cihazı          |
| SIB  | Sistem izolasyon bağlantı kesme cihazı     |
| BB   | Akü bağlantı kesme cihazı                  |
| MBB  | Bakım bypass bağlantı kesme cihazı         |

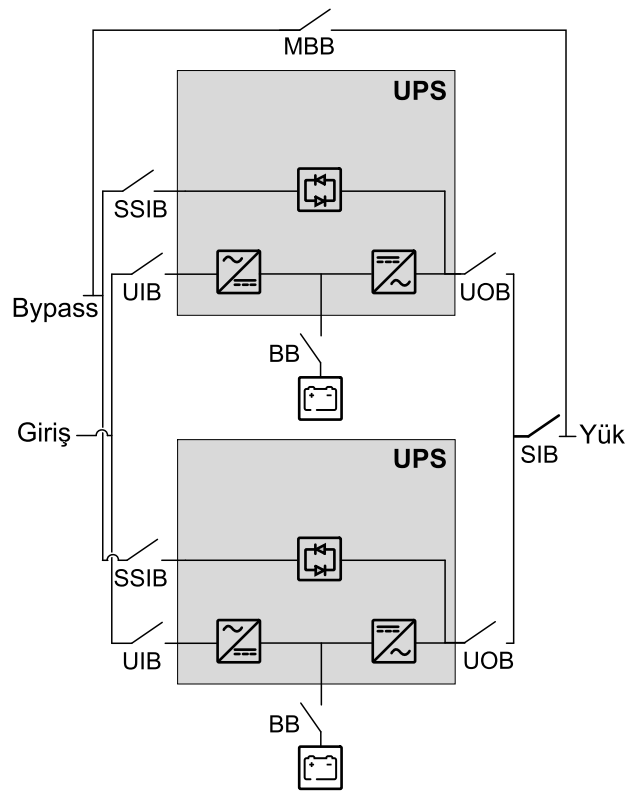
**NOT:** Schneider Electric literatüründe “bağlantı kesme cihazı”, konumları yapılandırmaya bağlı olarak değişebileceğinden devre kesicileri veya anahtarları kapsayan genel bir terim olarak kullanılır. Her bir konfigürasyon ile ilgili ayrıntılar elektrik şemasında ve/veya her bir bağlantı kesme cihazının ön tarafındaki sembol okunarak bulunabilir.

Galaxy VXL, kapasite için paralel olarak 4 adede kadar UPS'i ve bireysel UIB ve SSIB ile yedekleme için paralel olarak 4+1 adede kadar UPS'i destekleyebilir.

## Paralel Sistem - Tek Besleme



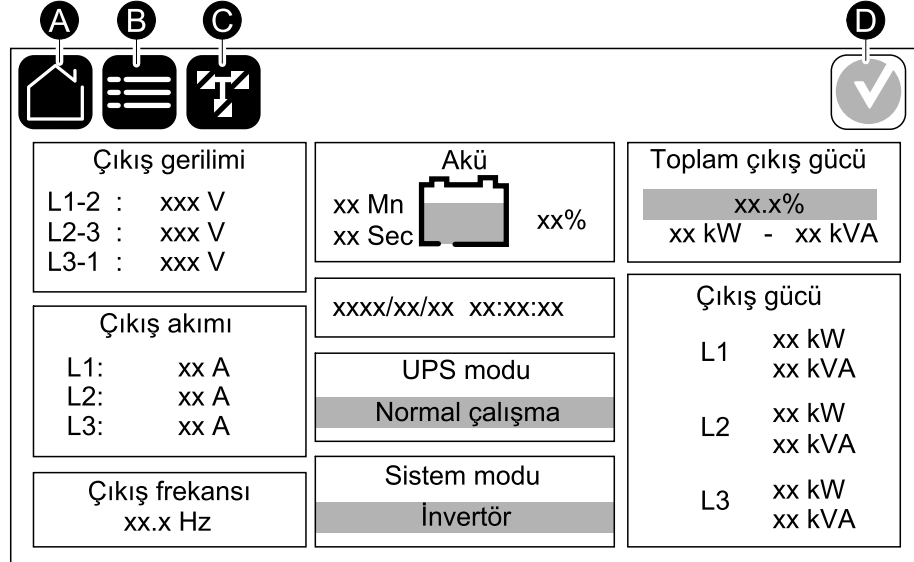
## Paralel Sistem - Çift Besleme



# Kullanıcı Arayüzüne Genel Bakış

## Display

### Ana Ekran Genel Bakış



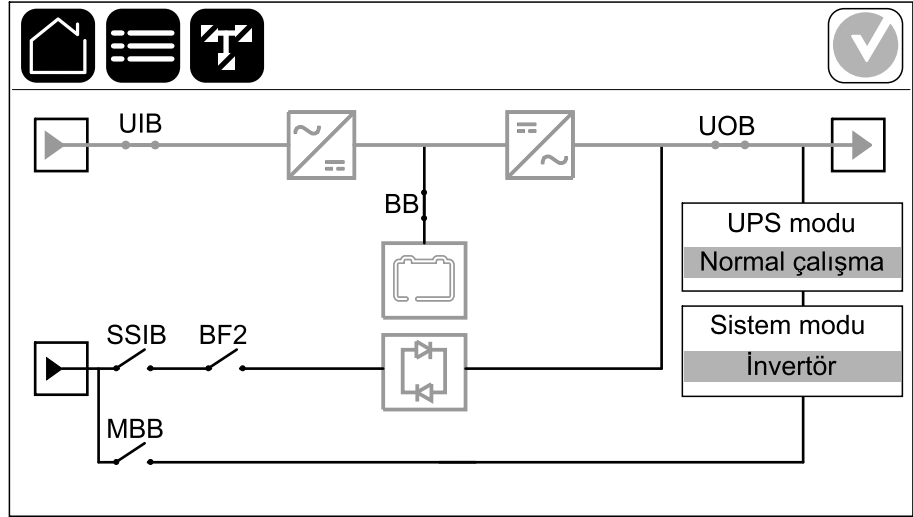
- A. Ana sayfa butonu - Ana ekrana dönmek için herhangi bir ekranda bu butona dokununuz.
- B. Ana menü butonu - Menülere erişmek için herhangi bir ekranda bu butona dokununuz.
- C. Mimik diyagramı butonu - Mimik diyagrama erişmek için herhangi bir ekranda bu butona dokununuz.
- D. Alarm durumu sembolü - Aktif alarmlar günlüğüne erişmek için herhangi bir ekranda bu butona dokununuz.

Doğrudan ayrıntılı ölçüm sayfalarına gitmek için ana ekrandaki çıkış veya akü alanlarına dokunabilirsiniz.

## Mimik Diyagramı

Mimik diyagramı sistem yapılandırmanıza adapte olacaktır - burada gösterilen mimik diyagramları sadece örneklerdir.

## Tekli UPS Sistem Örneği - Çift Besleme

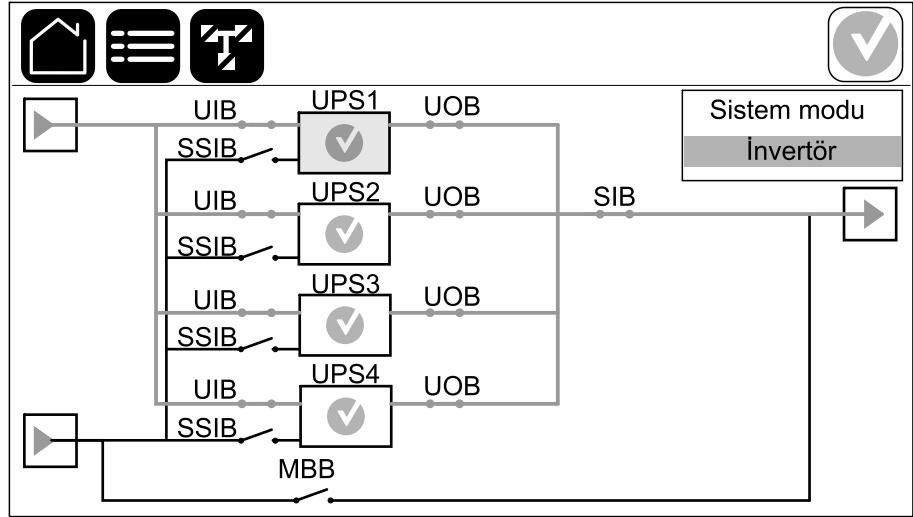


Mimik diyagramındaki yeşil güç çizgisi (çizimde gri), UPS sistemindeki güç akışını gösterir. Aktif modüller (invertör, doğrultucu, akü, statik bypass anahtarı vb.) yeşil çerçeveli ve aktif olmayan modüller siyah çerçevelidir. Kırmızı çerçeveli modüller çalıştırılmaz veya alarm durumundadır.

**NOT:** Mimik diyagramı, daha fazla akü bağlantı kesme cihazı bağlanmış ve yapılandırılmış olsa bile sadece bir adet akü bağlantı kesme cihazı BB gösterir. İzlenen akü bağlantı kesme cihazlarından biri veya her ikisi kapalı konumda ise, mimik diyagramındaki BB kapalı olarak görünecektir. İzlenen akü bağlantı kesme cihazlarının hepsi açık konumda ise mimik diyagramındaki BB açık olarak görünecektir.





Paralel sistemler için olan mimik diyagramlarda, UPS seviyesindeki mimik diyagramı görmek için gri UPS üzerine dokununuz.

## Paralel Sistem Örneği - Tek UIB ve SSIB ile Çift Besleme



## Alarm Durumu Sembolü

Ekranın sağ üst köşesindeki alarm durumu sembolü (resimde gri), UPS sisteminin alarm durumuna bağlı olarak değişir.

|   |  |
|---|--|
|  | Yeşil: UPS sisteminde alarm yok.   |
|  | Mavi: UPS sisteminde mevcut bilgilendirici alarmlar. Aktif alarmlar kayıtlarını açmak için alarm durumu sembolüne dokunun. |
|  | Sarı: UPS sisteminde mevcut olan uyarı alarmları. Aktif alarmlar kayıtlarını açmak için alarm durumu sembolüne dokunun.    |
|  | Kırmızı: UPS sisteminde mevcut kritik alarmlar. Aktif alarmlar kayıtlarını açmak için alarm durumu sembolüne dokunun.      |

## Menü Ağacı

### Ana Menü

- **Durum** - bkz. **Durum** için alt menüler, sayfa 15.
- **Olay Kayıtları** - bkz. Olay Kayıtlarını Görüntüle, sayfa 60.
- **Kontrol** - bkz. **Kontrol** için alt menüler, sayfa 16.
- **Konfigürasyon** - bkz. **Konfigürasyon** için alt menüler, sayfa 17.
- **Bakım** - bkz. **Bakım** için alt menüler, sayfa 18.
- **İstatistikler** - bkz. **İstatistikler** için alt menüler, sayfa 18.
- **Hakkında** - bkz. **Hakkında** için alt menüler, sayfa 18.
- **Oturumu Kapat** - bkz. Parola Değiştirme, sayfa 25.
- Bayrak butonu – ekran dilini ayarlamak için bu butona basın, bkz. Ekran Dilini Ayarla, sayfa 25.

### Durum için alt menüler

- **Durum** - bkz. Sistem Durumu Bilgilerini Görüntüleme, sayfa 61.
  - **Giriş**
  - **Çıkış**
  - **Bypass**
  - **Akü**
  - **Sıcaklık**
  - **Güç modülleri**
  - **Peak shaving**
  - **Paralel<sup>(1)</sup>**

(1) Bu menü yalnızca paralel bir sistemde kullanılabilir.

## Kontrol için alt menüler

- **Kontrol<sup>(2)</sup>**
  - **Çalışma modu**
    - **Bypass çalışmasına aktar** - bkz. UPS'i Normal Çalışmadan Statik Bypass Çalışmasına Aktarma, sayfa 49.
    - **Normal çalışmaya aktar** - bkz. UPS'i Statik Bypass Çalışmasından Normal Çalışmaya Aktarma, sayfa 49.
  - **İnvertör**
    - **İnvertör devrede** - bkz. İnvertörü ON konumuna geçirme, sayfa 50.
    - **İnvertör devre dışı** - bkz. İnvertör DEVRE DIŞI konumuna getirme, sayfa 50.
  - **Şarjör** - bkz. Şarjör Modunu Ayarlama, sayfa 51.
    - **Float**
    - **Boost**
    - **Equalization**
  - **Sıralama rehberi**
    - **UPS sistemini başlat** - bkz. UPS Sistemini Bakım Bypass Çalışmasından Başlatma, sayfa 55.
    - **Paralel sistemde UPS başlatma<sup>(3)</sup>** - bkz. UPS Sistemini Bakım Bypass Çalışmasından Başlatma, sayfa 55.
    - **UPS sistemini kapat** - bkz. UPS Sistemini Bakım Bypass Çalışmasına Alarak Kapatma, sayfa 52.
    - **Paralel sistemde UPS kapatma<sup>(3)</sup>** - bkz. UPS Sistemini Bakım Bypass Çalışmasına Alarak Kapatma, sayfa 52.

(2) Bu menüye erişim için yönetici girişi gerekir.

(3) Bu menü yalnızca paralel bir sistemde kullanılabilir.

## Konfigürasyon için alt menüler

- **Konfigürasyon<sup>(4)</sup>**
  - **UPS** - bkz. UPS Girişi Konfigürasyonu, sayfa 26.
  - **Çıkış** - bkz. Çıkış Konfigürasyonu, sayfa 28.
  - **Akü** - bkz. Akü Tipini Yapılandırma, sayfa 30.
    - **Standart**
      - ◊ **Genel ayarlar**
    - **Özel**
      - ◊ **Genel ayarlar**
      - ◊ **Özel ayarlar**
  - **Yüksek verimlilik** - bkz. Yüksek Verimlilik Modunun Konfigürasyonu, sayfa 34.
  - **Şebeke etkileşimli UPS** - bkz. Giriş Kontaklı Etkinleştirildiğinde Akü Çalışmasına Öncelik Vermek için Konfigürasyonu Görüntüleme, sayfa 35 ve Peak Shaving Modu Etkinleştir, sayfa 36.
    - **Korumalı Modbus**
      - ◊ **Yeni anahtarlar oluşturun**
  - **Kesiciler** – bkz. Bağlantı Kesme Cihazlarını Yapılandırma, sayfa 38.
  - **Kontaklar ve röleler**
    - **Giriş kontaklı** - bkz. Giriş Kontaklarının Konfigürasyonu, sayfa 39.
    - **Çıkış rölesi** - bkz. Çıkış Rölelerinin Konfigürasyonu, sayfa 41.
  - **Ağ** - bkz. Ağ Konfigüre Etme, sayfa 43.
    - **Entegre edilmiş NMC**
      - ◊ **IPV4**
      - ◊ **IPV6**
    - **Opsiyonel NMC (mevcutsa)**
      - ◊ **IPV4**
      - ◊ **IPV6**
  - **Modbus** - bkz. Modbus Yapılandırması, sayfa 45.
    - **Entegre edilmiş NMC**
      - ◊ **IPV4**
      - ◊ **IPV6**
    - **Opsiyonel NMC (mevcutsa)**
      - ◊ **IPV4**
      - ◊ **IPV6**
  - **Genel**
    - **UPS adı** - bkz. UPS İsmi Ayarlayın, sayfa 47.
    - **Tarih ve saat** - bkz. Tarih ve Saati Ayarlayın, sayfa 47.
    - **Ekran** - bkz. Ekran Tercihlerinin Konfigürasyonu, sayfa 47.
    - **LED şeridi** - bkz. Ön Kapıdaki LED Şeridini Yapılandırma, sayfa 47.
    - **Sistem**
    - **Ekranı tekrar başlat**
  - **Hatırlatma** - bkz. Hava Filtresi Hatırlatıcısını Konfigüre Etme, sayfa 48.
  - **Kaydet/geri yükle** - bkz. UPS Ayarlarını USB Aygıtına Kaydetme, sayfa 85 ve UPS Ayarlarını USB Aygıtından Geri Yükleme, sayfa 86.
  - **Durumu güncelle**

(4) Bu menüye erişmek için yönetici girişi gerekir.

## Bakım için alt menüler

- **Bakım**
  - **Sesli ikaz** - bkz. Testler, sayfa 65.
  - **Durum LED'leri** - bkz. Testler, sayfa 65 ve UPS Çalışma Modu başına Durum LED Aydınlatması, sayfa 82.
  - **Kesici ışığı** – bkz. Testler, sayfa 65.
  - **LED şeridi** - bkz. Testler, sayfa 65.
  - **Akü<sup>(5)</sup>** - bkz. Akü Testi Başlatma, sayfa 67 ve Akü Testi Durdurma, sayfa 67.
  - **Akü süre kalibrasyonu<sup>(5)</sup>** - bkz. Çalışma Süresi Kalibrasyonu Testini Başlatma, sayfa 66 ve Akü Çalışma Zamanı Kalibrasyonu Testini Durdur, sayfa 66.
  - **Akü değiştirme<sup>(5)</sup>**
  - **Akü SPoT modu<sup>(6)</sup>** - bkz. Tekli UPS sisteminde Akü SPoT Modu Testi gerçekleştirilmesi, sayfa 68.
  - **UPS raporu<sup>(6)</sup>**- bkz. UPS Raporunu USB Aygıtına Aktarma, sayfa 84.

## İstatistikler için alt menüler

- **İstatistikler**
  - **Elektrik tasarrufu**
    - Ayarlar
    - Simülasyon

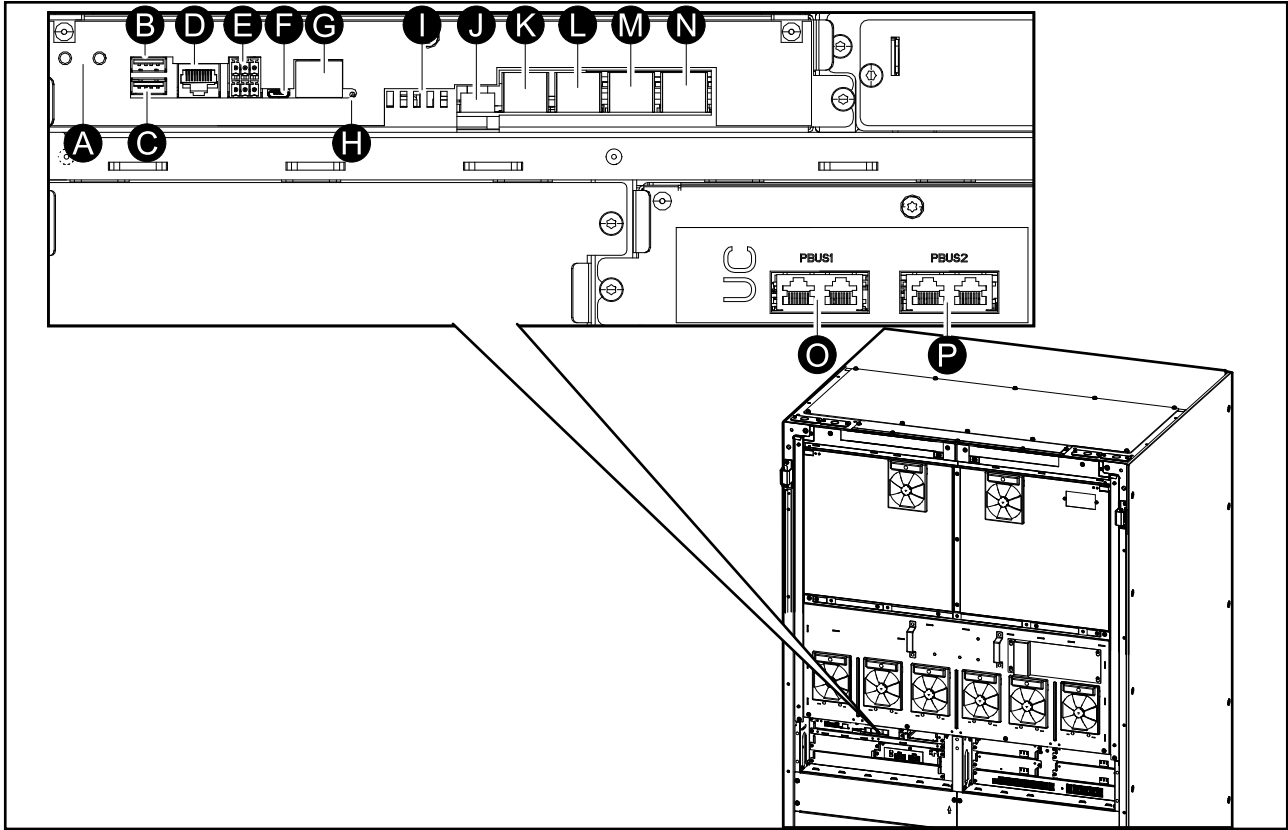
## Hakkında için alt menüler

- **Hakkında**
  - **UPS**
  - **Display**
  - **Tümleşik ağ yönetim kartı (NMC)**
  - **Opsiyonel ağ yönetim kartı (NMC)** (mevcutsa)

(5) Bu menüye erişmek için yönetici girişi gerekir.

(6) Bu menüye erişim için yönetici girişi gerekir.

## Sistem Seviyesi Denetleyici (SLC) ve Ünite Denetleyiciye (UC) Genel Bakış



- A. İnvörtör ON/OFF düğmeleri
- B. USB portu 1<sup>(7)</sup>
- C. USB portu 2<sup>(7)</sup>
- D. Evrensel G/Ç<sup>(7)</sup>
- E. Modbus portu<sup>(7)</sup>
- F. USB Mikro-B portu<sup>(7)</sup>
- G. Ağ portu<sup>(7)</sup>
- H. Sıfırla düğmesi<sup>(7)</sup>
- I. Durum LED'leri<sup>(8)</sup>
- J. Ekran güç beslemesi
- K. Ekran portu
- L. Servis portu<sup>(9)</sup>
- M. EXT1<sup>(10)</sup>
- N. İleride kullanmak üzere
- O. PBUS 1<sup>(11)</sup>
- P. PBUS 2<sup>(11)</sup>

<sup>(7)</sup> Dahili ağ yönetim kartı.

<sup>(8)</sup> Bkz. UPS Çalışma Modu başına Durum LED Aydınlatması, sayfa 82.

<sup>(9)</sup> Servis portu, üniteyi yapılandırmak, olay kayıtlarını almak ve donanım yazılımını yükseltmek için yalnızca onaylı Schneider Electric araçlarına sahip bir Schneider Electric Servis Temsilcisi tarafından kullanılabilir. Servis portu başka bir amaç için kullanılamaz. Servis portu yalnızca Servis Temsilcisi UPS'e fiziksel olarak yakın olduğunda ve bağlantıyı manuel olarak etkinleştirdiğinde etkin olur. Bir ağa bağlanmayın. Bağlantı ağ çalışması için tasarlanmamıştır ve ağır çalışmamasına neden olabilir.

<sup>(10)</sup> GVLOPT007 (opsiyon) için bağlantı portu.

<sup>(11)</sup> UPS'in çalışması sırasında bağlantıyı kesmeyin. Bir ağa bağlanmayın. Bağlantı ağ çalışması için tasarlanmamıştır ve ağır çalışmamasına neden olabilir.

## Çalışma Modları

UPS'in iki farklı seviyede çalışma modu bulunmaktadır:

- **UPS modu:** Bireysel UPS'in çalışma modu. Bkz. UPS Modları, sayfa 20.
- **Sistem modu:** Yükü besleyen UPS sisteminin tamamının çalışma modu. Bkz. Sistem Modları, sayfa 23

## UPS Modları

### eConversion Modu

eConversion, UPS tarafından emilen elektriği çift çevrime kıyasla üç kat azaltmaya izin veren maksimum koruma ve en yüksek verimliliğin bir kombinasyonunu sağlar. eConversion artık genel olarak tavsiye edilen çalışma modudur ve UPS'te varsayılan olarak etkindir ancak ekran menüsü aracılığıyla devre dışı bırakılabilir. Etkinleştirildiğinde, eConversion her zaman aktif olacak şekilde veya ekran menüsü aracılığıyla yapılandırılan belirli bir programa göre ayarlanabilir.

eConversion'da UPS, şebeke beslemesi tolerans dahilinde olduğu sürece yükün aktif kısmını statik bypass yoluyla besler. Yükün güç faktöründen bağımsız olarak UPS'in giriş güç faktörü, UPS'in giriş akımında yükün reaktif kısmı önemli ölçüde düşmesinden dolayı uyumlu çalışmaya yakın tutularak invertör paralel çalışmaya devam eder. Şebeke kaynağında bir kesinti olması durumunda, invertör eConversion'dan çift çevrime kesintisiz bir transfer sağlayarak çıkış voltajını korur. UPS eConversion modundayken aküler şarj olur ve harmonik kompanzasyonu da sağlanır.

eConversion modu, aşağıdaki koşullarda Galaxy VXL UPS için kullanılabilir:

- UPS üzerindeki yük, tek bir sistemdeki bir UPS için  $>5\%$ 'tir.
- Her bir fazının güç faktörü  $>0,5$ 'tir (erken veya gecikmeli).
- Nominal gerilime karşı gerilim dalgalanması  $\leq 10\%$ 'dur ( $3\%$  ila  $10\%$  arasında ayarlanabilir ayar).

**NOT:** Paralel sistemdeki bir UPS'te eConversion modu ayarlarında değişiklik yapıldığında, ayarlar paralel sistemdeki tüm UPS'lere gönderilir.

**NOT:** Bir jeneratör kullanımdayken ve frekans dalgalanmaları görüldüğünde (genellikle küçülme nedeniyle), jeneratör çalışırken yüksek verimlilik modlarını devre dışı bırakmak için bir giriş kontağı konfigüre edilmesi önerilir.

**NOT:** Harici senkronizasyon gerekiyorsa, genellikle eConversion'ın devre dışı bırakılması önerilir.

## Çift çevrim (Normal Çalışma)

UPS koşullu güçle yükü destekler.

## Akü Çalışması

Şebeke beslemesi kesilirse, UPS akü çalışması moduna geçer ve yükü, DC kaynağından uygun güçle besler.

## İstlenen Statik Bypass Çalışması

Ekrandaki komutu takiben UPS istlenen statik bypass çalışması moduna aktarılabilir. İstlenen statik bypass çalışması sırasında, yük bypass kaynağından beslenir. Bir hata tespit edilirse, UPS çift çevrime (normal çalışma) veya zorlamalı statik bypass çalışmasına geçer. İstlenen statik bypass çalışması sırasında şebekede bir kesinti olursa, UPS akü çalışmasına geçer.

## Zorlamalı Statik Bypass Çalışması

UPS'den girilen bir komut sonrası veya kullanıcının UPS'teki invertör OFF butonuna basması nedeniyle, UPS zorlamalı statik bypass çalışması moduna geçti. Zorlanmış statik bypass çalışması modunda, yük bypass kaynağından sağlanır.

**NOT:** UPS zorlamalı statik bypass çalışması modundayken, aküler alternatif güç kaynağı olarak kullanılamaz.

## Bakım Bypass Çalışması

Harici bakım bypass'ı kabini, bakım bypass'ı panosu veya üçüncü taraf ana şalterinde bakım bypass'ı bağlantı kesme cihazı MBB kapalıyken, UPS harici bakım bypass çalışmasına geçer. Yük, bypass kaynağından koşulsuz güçle beslenir. Servis ve değiştirme, bakım bypass bağlantı kesme cihazı MBB üzerinden harici bakım bypass çalışması sırasında tüm UPS üzerinde gerçekleştirilebilir.

**NOT:** UPS harici bakım bypass çalışması modundayken, aküler alternatif güç kaynağı olarak kullanılamaz.

## Statik Bypass Bekleme İşlemi

Statik bypass bekleme işlemi, sadece paralel sistemdeki bireysel bir UPS için geçerlidir. UPS'nin zorlamalı statik bypassa geçmesi önlenirse ve paralel sistemin diğer UPS cihazları yükü destekleyebiliyorsa, statik bypass çalışması bekleme moduna girer. Statik bypass modundaki UPS'in çıkışı OFF'tur. Mümkün olduğunda UPS otomatik olarak tercih edilen çalışma moduna geçer.

**NOT:** Diğer UPS'ler yükü destekleyemiyorsa, paralel sistem zorlamalı statik bypass çalışması moduna geçer. Bu durumda statik bypass çalışması beklemede olan UPS, zorlamalı statik bypass moduna geçer.

## Akü Test Modu

UPS, otomatik akü testi veya akü besleme süresi kalibrasyonu gerçekleştirirken akü test moduna geçer.

**NOT:** Şebeke beslemesinde kesinti olursa veya bir kritik alarm görülürse akü testi iptal edilir ve şebeke beslemesi geldiğinde UPS normal çalışmaya döner.

## ECO Modu

ECO modunda UPS, güç kalitesi tolerans dahilinde olduğu sürece yüke güç sağlamak için talep edilen statik bypass'ı kullanır. Bir arıza tespit edilirse (bypass gerilimi tolerans aralığı dışında, çıkış gerilimi tolerans aralığı dışında, güç kesintisi vs.), UPS hemen çift çevrime (normal çalışma) veya zorlamalı statik bypass çalışmasına geçer. Transfer koşullarına bağlı olarak, yük beslemesinde minimum kesinti meydana gelebilir (10 ms'ye kadar). Aküler UPS ECO modundayken şarj olur.

ECO modunun ana avantajı, çift çevrime kıyasla elektrik enerjisi tüketiminin azaltılmasıdır.

**NOT:** Paralel sistemdeki bir UPS'de ECO modu ayarlarında deęişiklik yapıldığında, ayarlar paralel sistemdeki tüm UPS'lere gönderilir.

**NOT:** ECO modunun kullanılabilmesi için servis tarafından etkinleştirilmesi gerekir.

## KAPALI Modu

UPS, yükü güçle beslemiyor. Aküler şarjlı ve ekran açıktır.

## Sistem Modları

Sistem modu, çevredeki ana şalter de dahil olmak üzere tüm UPS sisteminin çıkış durumunu gösterir ve yükü hangi kaynağın sağladığını belirtir.

### eConversion Modu

eConversion, UPS tarafından emilen elektriği çift çevrime kıyasla üç kat azaltmaya izin veren maksimum koruma ve en yüksek verimliliğin bir kombinasyonunu sağlar. eConversion artık genel olarak tavsiye edilen çalışma modudur ve UPS'te varsayılan olarak etkindir ancak ekran menüsü aracılığıyla devre dışı bırakılabilir. Etkinleştirildiğinde, eConversion her zaman aktif olacak şekilde veya ekran menüsü aracılığıyla yapılandırılan belirli bir programa göre ayarlanabilir.

eConversion'da UPS sistemi, şebeke beslemesi tolerans dahilinde olduğu sürece yükün aktif kısmını statik bypass yoluyla besler. Yükün güç faktöründen bağımsız olarak UPS sisteminin giriş güç faktörü, UPS sisteminin giriş akımında yükün reaktif kısmı önemli ölçüde düşmesinden dolayı uyumlu çalışmaya yakın tutularak invertör paralel çalışmaya devam eder. Şebeke kaynağında bir kesinti olması durumunda, invertör eConversion'dan çift çevrime kesintisiz bir transfer sağlayarak çıkış voltajını korur. UPS sistemi eConversion modundayken aküler şarj edilir ve harmonik kompanzasyonu da sağlanır.

eConversion modu, aşağıdaki koşullarda Galaxy VXL UPS sistemi için kullanılabilir:

- UPS'ler üzerindeki minimum yük  $> \%15$ 'tir.
- Her bir UPS'in her bir fazının güç faktörü  $> 0,5$ 'tir (erken veya gecikmeli).
- Nominal gerilime karşı gerilim dalgalanması  $\leq \%10$ 'dur ( $\%3$  ila  $\%10$  arasında ayarlanabilir ayar).

**NOT:** Paralel sistemdeki bir UPS'te eConversion modu ayarlarında değişiklik yapıldığında, ayarlar paralel sistemdeki tüm UPS'lere gönderilir.

**NOT:** Bir jeneratör kullanımdayken ve frekans dalgalanmaları görüldüğünde (genellikle küçülme nedeniyle), jeneratör çalışırken yüksek verimlilik modlarını devre dışı bırakmak için bir giriş kontağı konfigüre edilmesi önerilir.

**NOT:** Harici senkronizasyon gerekiyorsa, genellikle eConversion'ın devre dışı bırakılması önerilir.

### Invertör Çalışması

Invertör çalışmasında yük, invertörler tarafından beslenir. UPS modu, UPS sistemi invertör çalışmasındayken çift çevrim (normal çalışma) veya akü çalışmasında olabilir.

### İstenen Statik Bypass Çalışması

Sistem istenen statik bypass çalışmasındaysa, yük bypass kaynağından beslenir. Bir arıza tespit edilirse, UPS sistemi invertör çalışmasına veya zorlamalı statik bypass çalışmasına geçer.

### Zorlamalı Statik Bypass Çalışması

UPS sisteminden girilen bir komut sonrası veya kullanıcının UPS'teki invertör OFF butonuna basması nedeniyle, sistem zorlamalı statik bypass çalışması moduna geçer. Zorlamalı statik bypass çalışması sırasında, yük doğrudan korumasız güce sahip bypass kaynağından beslenir.

**NOT:** UPS zorlamalı statik bypass çalışması modundayken, aküler alternatif güç kaynağı olarak kullanılamaz.

## Bakım Bypass Çalışması

Bakım bypass çalışması sırasında yük doğrudan bakım bypass'ı bağlantı kesme cihazı MBB aracılığıyla korumasız güce sahip bypass kaynağından beslenir.

**NOT:** Bakım bypass çalışması modundayken, aküler alternatif güç kaynağı olarak kullanılamaz.

## ECO Modu

ECO modunda UPS sistemi, güç kalitesi tolerans dahilinde olduğu sürece yüke güç sağlamak için talep edilen statik bypass'ı kullanır. Bir arıza tespit edilirse (bypass gerilimi tolerans aralığı dışında, çıkış gerilimi tolerans aralığı dışında, güç kesintisi vs.), UPS hemen çift çevrime (normal çalışma) veya zorlamalı statik bypass çalışmasına geçer. Transfer koşullarına bağlı olarak, yük beslemesinde minimum kesinti meydana gelebilir (10 ms'ye kadar). Aküler UPS ECO modundayken şarj olur. ECO modunun ana avantajı, çift çevrime kıyasla elektrik enerjisi tüketiminin azaltılmasıdır.

**NOT:** Paralel sistemdeki bir UPS'de ECO modu ayarlarında değişiklik yapıldığında, ayarlar paralel sistemdeki tüm UPS'lere gönderilir.

**NOT:** ECO modunun kullanılabilmesi için servis tarafından etkinleştirilmesi gerekir.

## KAPALI Modu

UPS sistemi yükü güçle beslemiyor. Aküler şarjlı ve ekran açıktır.

# Konfigürasyon

## Ekran Dilini Ayarla



1. Ana menü ekranında bayrak butonuna dokunun.
2. Dilinize dokunun.

## Parola Deęiřtirme

**NOT:** İlk girişinizde her zaman parolanızı deęiřtirin ve parolanızı güvenli bir yerde saklayın.

**ÖNERİ:** UPS'inizi korumak için karmařık parolalar oluřturun:

- Parola en az sekiz karakter uzunluęunda olmalıdır.
- Parola, önceki parolalardan ve dięer cihazların parolalarından önemli ölçüde farklı olmalıdır.
- Büyük harfler, küçük harfler, rakamlar ve özel karakterlerden oluřan bir kombinasyon kullanın.

1. **Oturumu Kapat** öęesine dokunun.
2. **Konfigürasyon** öęesine dokunun.
3. Parolanızı girin.

**NOT:** Varsayılan yönetici kullanıcı adı ve parola: **admin**

4. **Parola deęiřtir** öęesine dokunun ve yeni parolayı girin.

## UPS Giriş Konfigürasyonu

**NOT:** Bu konfigürasyon, UPS'in doğru çalışması için zorunludur.

1. **Konfigürasyon > UPS** ögesine dokununuz.

- Şebeke konfigürasyonu** seçeneğini **Tek besleme** veya **Çift besleme** olarak ayarlayınız.
- Eğer bu işlevi etkinleştirmek isterseniz **Invertörün oto. başlatılması**'ni seçin. **Invertörün oto. başlatılması** etkinleştirildiğinde, invertör akünün boşalması nedeniyle kapatıldıktan sonra giriş gerilimi geri geldiğinde otomatik olarak başlar.

**NOT:** Paralel bir sistemde **invertörün oto. başlatılmasına** izin verilmez.




 **TEHLİKE**

**ELEKTRİK ÇARPMASI, PATLAMA VEYA ARK PARLAMASI TEHLİKESİ**

UPS üzerinde çalışmadan önce her zaman doğru Kilitleme/Etiketleme işlemini gerçekleştirin. Otomatik başlatma etkinleştirilmiş bir UPS, şebeke beslemesi geri geldiğinde otomatik olarak yeniden başlar.


**Bu talimatlara uyulmaması ölüm veya ciddi yaralanmaya neden olur.**

- Trafo mevcut** seçeneğini **Trafo yok**, **Giriş trafosu**, **Çıkış trafosu** veya **Giriş ve çıkış trafoları** olarak ayarlayınız.
- Güç modülü yedeklemesini N+0** veya **N+1** olarak ayarlayınız.<sup>(12)</sup>
- Ayarlarınızı kaydetmek için **Tamam** butonuna ve ardından sonraki sayfaya gitmek için ok sembolüne dokununuz.

Konfigürasyon

UPS





Şebeke konfigürasyonu  Tek besleme

Çift besleme

Invertörün oto. başlatılması

Trafo mevcut  ▼

Güç modülü yedeklemesi  N+0  N+1



 1/2 

Tamam

İptal

(12) Güç kapasitesi 600 kW (GVXL600K600HS), 800 kW veya 1200 kW ile sınırlandırılmış UPS'lerde güç modülü yedeklemesi mevcut değildir.

2. Bir sonraki sayfada aşağıdaki ayarları görüntüleyebilirsiniz:
- Özelleştirilmiş giriş akımı limitini etkinleştirin** seçeneğinin devre dışı mı yoksa etkin mi olduğunu görüntüleyin. **Özelleştirilmiş giriş akımı limitini etkinleştirin** seçeneği etkinleştirildiğinde, UPS invertör çalışmasındayken giriş akımı ayarlanan maksimum değerlerle sınırlanacaktır. Bu özellik yalnızca Schneider Electric servisi tarafından etkinleştirilebilir ve yapılandırılabilir.
  - İnvertör çalışmasında maksimum giriş akımı limiti (A)** için ayarı görüntüleyin.
  - Jeneratör açıkken invertör çalışmasında maksimum giriş akımı limiti (A)** için ayarı görüntüleyin.
  - Ayarlarınızı kaydetmek için **Tamam** butonuna basın.

|   |   |   |               |     |   |
|---|---|---|---------------|-----|---|
|    |  |  | Konfigürasyon | UPS |  |
| Özelleştirilmiş giriş akımı limitini etkinleştirin xx   |   |   |               |     |   |
| İnvertör çalışmasında maksimum giriş akımı limiti (A) xx  |   |   |               |     |   |
| Açıkken invertör çalışmasında maksimum giriş akımı limiti jeneratör (A) xx  |   |   |               |     |   |
|  2/2  |   |   |               |     |   |

## Çıkış Konfigürasyonu

**NOT:** Bu konfigürasyon, UPS'in doğru çalışması için zorunludur.




1. **Konfigürasyon > Çıkış** ögesine dokununuz.
  - a. Konfigürasyonunuza bağlı olarak **AC gerilimi F-F** değerini **380VAC**, **400VAC** veya **415VAC** olarak belirleyiniz.
  - b. **Frekans** değerini konfigürasyonunuza bağlı olarak **50 Hz  $\pm$ 1.0**, **50 Hz  $\pm$ 3.0**, **50 Hz  $\pm$ 10.0**, **60 Hz  $\pm$ 1.0**, **60 Hz  $\pm$ 3.0** veya **60Hz  $\pm$ 10.0** olarak belirleyiniz.
  - c. Ayarlarınızı kaydetmek için **Tamam** butonuna ve ardından sonraki sayfaya gitmek için ok sembolüne dokununuz.

🏠 ☰ ⚙️ Konfigürasyon Çıkış ✓

| AC gerilimi F-F              | Frekans   |
|------------------------------|---|
| <input type="radio"/> 380VAC | <input type="radio"/> 50Hz +/-1.0 <input type="radio"/> 60Hz +/-1.0   |
| <input type="radio"/> 400VAC | <input type="radio"/> 50Hz +/-3.0 <input type="radio"/> 60Hz +/-3.0   |
| <input type="radio"/> 415VAC | <input type="radio"/> 50Hz +/-10.0 <input type="radio"/> 60Hz +/-10.0 |


◀ 1/2 ▶ Tamam İptal

2. Bir sonraki sayfada aşağıdaki ayarları yapın:
- Bypass ve çıkış toleransı (%)** değerini ayarlayın. Bypass ve çıkış toleransı aralığı +%3 ila +%10'dur, varsayılan değer +%10'dur.
  - Gerilim kompanzasyonu (%)** ayarlayın. UPS'in çıkış gerilimi, farklı kablo uzunluklarını telafi etmek için  $\pm$ %3'e kadar ayarlanabilir, varsayılan değer %0'dır.
  - Aşırı yük eşiği (%)** değerini ayarlayın. Aşırı yük aralığı %0 ila %100'dür, varsayılan değer %100'dür.
  - Trafo gerilim kompanzasyonu (%)** değerini ayarlayın. Trafo gerilim kompanzasyonu aralığı %0 ila %3'tür, varsayılan değer %0'dır. Ayrıntılar için bkz. Çıkış Transformatörü Voltaj Kompanzasyonu, sayfa 29 ve bir çıkış trafosunun mevcut olduğunu konfigüre etmek için UPS Girişi Konfigürasyonu, sayfa 26.
  - Ayarlarınızı kaydetmek için **Tamam** butonuna basın.

Konfigürasyon

Çıkış



Bypass ve çıkış toleransı (%)

Gerilim kompanzasyonu (%)

Aşırı yük eşiği (%)

Trafo gerilim kompanzasyonu (%)

◀

2/2

▶

Tamam

İptal

## Çıkış Transformatörü Voltaj Kompanzasyonu

Bir çıkış transformatörünü kompanse etmek ve çıkış voltajını dengelemek mümkündür (%0-3).

- Yükü UPS'ten ayırın.
- %0 yükte transformatörün ikincil tarafındaki gerilimi ölçün ve mevcut olduğunda gerilim sapmasını telafi etmek amacıyla **Gerilim kompanzasyonu (%)** ayarı aracılığıyla UPS çıkış gerilimini manuel olarak ayarlayın .
- Yükü UPS'e bağlayın.
- Yine %X yükte transformatörün ikincil tarafındaki gerilimi tekrar ölçün ve transformatördeki gerilim düşüşünü telafi etmek amacıyla **Trafo gerilim kompanzasyonu (%)** ayarı aracılığıyla UPS'in çıkış gerilimini ayarlayın.

Belirli yükte gereken transformatör gerilim kompanzasyonu, UPS üzerinde çıkış yükü yüzdesine göre otomatik bir lineer çıkış gerilimi ayarı yapmak için kullanılır.

## Akü Tipini Yapılandırma

### ⚡⚠ TEHLİKE

#### ELEKTRİK ÇARPMASI, PATLAMA VEYA ARK PARLAMASI TEHLİKESİ

Akü ayarlarının sadece akülerden, akü konfigürasyonundan ve gerekli önlemlerle alakalı bilgili olan kalifiye personel tarafından konfigüre edilmesi gerekir.

**Bu talimatlara uyulmaması ölüm veya ciddi yaralanmaya neden olur.**

1. **Konfigürasyon > Akü**'ye dokununuz.
2. Akü çözümü tipiniz aşağıdaki gibi gösterilir:
  - **Standart**, Schneider Electric'in sunduğu standart bir akü çözümünüz varsa; Spesifik akü yapılandırmanız için olan ticari referans gösterilir.
  - **Özel**, özel bir akü çözümünüz varsa.





Konfigürasyon

Akü



Akü tipi

Standart
  Özel

xxxxxxxxxxxxx

Genel ayarlar

Genel ayarlar

Özel ayarlar

3. **Genel ayarlar** üzerine dokununuz ve aşağıdaki parametreleri ayarlayın:

**NOT:** Her sayfada, ayarlarınızı kaydetmek için **Tamam**'a ve bir sonraki sayfaya gitmek için ok sembolüne dokununuz.

|   |  |
|---|--|
| <b>Akü kesicisine bağlı akü kabinlerinin sayısı</b> | Akü bağlantı kesme cihazına bağlı akü kabinlerinin sayısını gösterir. Yalnızca Schneider Electric Servis birimi tarafından yapılandırılabilir.   |
| <b>Düşük çal. süresi uyarısı (sn)</b>               | Düşük çalışma zamanı uyarısını etkinleştirecek olan kalan çalışma zamanı eşliğini saniye cinsinden ayarlayın.  |
| <b>Şarj kapasitesi (%)</b>                          | UPS nominal güç değerinin yüzdesi olarak maksimum şarj kapasitesini ayarlayın.   |
| <b>Sıcaklık izleme</b>                              | Sıcaklık izlemenin etkinleştirilip etkinleştirilmediğini gösterir. Yalnızca Schneider Electric Servis birimi tarafından yapılandırılabilir.  |
| <b>Sıcaklık sensörü #1/Sıcaklık sensörü #2</b>      | Sıcaklık sensörlerinin varlığını gösterir. Yalnızca Schneider Electric Servis birimi tarafından yapılandırılabilir.  |
| <b>Minimum eşik</b>                                 | Minimum kabul edilebilir akü sıcaklığını Santigrat veya Fahrenheit olarak ayarlayın. Bu eşik altındaki sıcaklıklar bir alarmı etkinleştirir.   |
| <b>Maksimum eşik</b>                                | Maksimum kabul edilebilir akü sıcaklığını Santigrat veya Fahrenheit olarak ayarlayın. Bu eşik üstündeki sıcaklıklar bir alarmı etkinleştirir.  |
| <b>Şarjör oto. boost modu</b>                       | Şarjör oto. boost modunu gösterir. Sistem pille çalıştığında, bu işlem şarj modunu otomatik olarak şarj boost moduna transfer eder. Yalnızca Schneider Electric Servis birimi tarafından yapılandırılabilir.   |
| <b>Devirli şarj modu</b>                            | Devirli şarj modunu gösterir. Devirli şarj sırasında, sistem float şarj ve dinlenme dönemleri arasında geçiş yapar. Bu fonksiyon, kalıcı float şarjıyla aküleri zorlamadan akü şarj durumunu sürekli olarak koruyacaktır. Yalnızca Schneider Electric Servis birimi tarafından yapılandırılabilir.   |
| <b>Test aralığı</b>                                 | UPS'in ne kadar sıklıkla akü testi yapması gerektiğini ayarlayın.  |
| <b>Haftanın test günü</b>                           | Akü testinin haftanın hangi günü çalışması gerektiğini ayarlayın.  |
| <b>Testi başlatma zamanı (ss:dd)</b>                | Akü testinin hangi saatte çalışacağını ayarlayın.  |
| <b>Manuel akü oto-test modu</b>                     | Hangi akü test tipinin çalışması gerektiğini ayarlayın: <b>Kapasiteye göre</b> ya da <b>Gerilime / zamana göre</b> . <b>Kapasiteye göre</b> aküleri boşaltır ve toplam kapasitenin yaklaşık %10'unu kullanır. <b>Gerilime / zamana göre</b> aküleri belirli bir zamana veya gerilime kadar boşaltır. |
| <b>Zaman sınırı (dakika)/Gerilim sınırı (V)</b>     | Akü test tipi olarak <b>Gerilime / zamana göre</b> öğesini seçerseniz, zaman sınırını ya da gerilim sınırını ayarlayın.  |

4. **Sadece özel akü tipi için:** Aşağıdaki ayarları görüntülemek için **Özel ayarlar** ögesine dokunun:

**NOT:** Bu ayarlar yalnızca Schneider Electric Servis birimi tarafından yapılandırılabilir.

|   |  |
|---|--|
| <b>Akü türü</b>                                   | Konfigüre edilmiş akü türünü gösterir.   |
| <b>Akü orta noktası bağlandı</b>                  | Akü orta noktasının bağlı olup olmadığını gösterir.  |
| <b>Sıcaklık izlemeyi devre dışı bırak</b>         | Sıcaklık izlemenin devre dışı olup olmadığını gösterir.  |
| <b>Boost şarjı izin ver</b>                       | Boost şarjına izin verilip verilmediğini gösterir. Boost şarj, boşalmış bir aküyü hızlı bir şekilde geri yüklemek için hızlı bir şarj işlemi yapmayı mümkün kılar.   |
| <b>Akü derin deşarjına izin ver</b>               | Akünün derin deşarjına izin verilip verilmediğini gösterir. Derin deşarj işlevi, aküyle çalışırken normalde önerilen değerden daha da düşük voltaj seviyesinde, akülerin deşarj olmasını sağlar. Bunun akülere zarar verebileceğini unutmayın.   |
| <b>Akünün otomatik kesilmesini etkinleştir</b>    | Akü otomatik kesilmesinin etkinleştirilip etkinleştirilmediğini gösterir. UPS çıkışı kapalıysa ve aküleri şarj edemediğinde, bu işlev aşağıdaki süreyle akünün derin deşarjını önlemek için akü bağlantı kesme cihazlarını kapatır: <ul style="list-style-type: none"> <li>İki hafta.</li> <li>Düşük akü kapatma seviyesinin altında akü hücre voltajı ile 10 dakika.</li> </ul>   |
| <b>Blok başına akü kapasitesi</b>                 | Her akü bağlantı kesme cihazına bağlı akü grubu için, akü bloğu başına akü kapasitesini amper saat cinsinden gösterir.   |
| <b>Paralel akü grubu sayısı</b>                   | Her akü bağlantı kesme cihazına bağlı akü grubu için paralel bağlanmış akü dizisi sayısını gösterir.   |
| <b>Grup başına akü sayısı</b>                     | Akü grubu başına akü blok sayısını gösterir.   |
| <b>Blok başına akü hücresi sayısı</b>             | Akü bloğu başına akü hücresi sayısını gösterir.  |
| <b>Akü hücresi başına DC gerilimi (V)</b>         | Şarj gerilimini gösterir. Float şarj, her tür aküde kullanılabilen ve şarj cihazı tarafından otomatik olarak başlatılan temel şarj işlevidir. <p>Boost gerilimini gösterir. Boost şarj, boşalmış bir aküyü hızlı bir şekilde geri yüklemek için hızlı bir şarj işlemi yapmayı mümkün kılar.</p> <p>Equalization gerilimini gösterir. Equalization şarjı, eğri açık hücreli akülerin eşitlenmesinde kullanılır. Bu, mümkün olan en yüksek şarj voltajı seviyesi kullanılan şarj yöntemidir. Equalization şarjı yapılırken, şarj işlemi tamamlandığında değiştirilmesi gereken açık hücreli pillerden su buharlaşır.</p> |
| <b>Şarj süresi (sn)</b>                           | <b>Boost şarj</b> ve <b>Equalization şarj</b> işlemi için şarj süresini saniye cinsinden gösterir.   |
| <b>Nominal akü hücresi gerilimi (V)</b>           | Akü hücresi başına nominal voltaj seviyesini gösterir.   |
| <b>Akü hücresi başına DC kapanma gerilimi (V)</b> | Akünün ne zaman kapatılması gerektiğine göre akü hücresi başına gerilim seviyesini gösterir.   |

|                         |   |
|-------------------------|---|
| <b>Nominal sıcaklık</b> | Santigrat veya Fahrenheit cinsinden nominal sıcaklığı gösterir. |
| <b>Şarj akım oranı</b>  | Şarj akım oranını gösterir.                                     |





## Yüksek Verimlilik Modunun Konfigürasyonu

1. **Konfigürasyon > Yüksek verimlilik** öğesine dokunun
2. **Yüksek verimlilik modu** seçeneğini belirleyin: **Devre dışı, ECO modu, eConversion**. Konfigüre edilen sınırın üzerinde akü deşarjı nedeniyle yüksek verimlilik modu sistem tarafından devre dışı bırakıldıysa **Sis. d. dışı bıraktı** olarak işaretlenecektir.  
**NOT: ECO modunu** etkinleştirmek için Schneider Electric ile iletişime geçin.
3. İlgili ise **eConversion harmonik kompensatör** ögesini seçin. Bu yalnızca eConversion etkinleştirildiğinde seçilebilir.
4. **Yüksek verimlilik takvimi** seçeneğini belirleyin: **Programda etkin, Her zaman etkin** veya **Asla etkin değil**.
  - a. **Programda Etkin** için, **Zamanlama** ögesine dokununuz ve gerektiği şekilde zamanlama(lar)ı ayarlayıp etkinleştirin.

## Giriş Konağı Etkinleştirildiğinde Akü Çalışmasına Öncelik Vermek için Konfigürasyonu Görüntüleme

**Giriş konağı etkinleştirildiğinde akü çalışmasına öncelik ver** özelliği, bir giriş konağı sinyali tarafından kontrol edilen belirli zamanlarda/belirli durumlarda yükünüzü şebekeden kaldırmak için akü çalışmasına öncelik vermenizi sağlar. Bu özellik etkinleştirildiğinde, UPS bir giriş konağı sinyalinde akü çalışmasına geçecektir. UPS yalnızca akü çalışması mümkünse, yani akülerde yeterli çalışma süresi varsa ve başka bir kısıtlama tespit edilmezse akü çalışmasına geçecektir. Giriş konağı sinyali devre dışı bırakıldığında, UPS varsayılan çalışma moduna geri dönecektir. Bu özellik yalnızca Schneider Electric Servis Temsilcileri tarafından yapılandırılabilir.

1. **Giriş konağı etkinleştirildiğinde akü çalışmasına öncelik ver** seçeneğinin etkin veya devre dışı olup olmadığını görmek için **Konfigürasyon > Şebeke etkileşimli UPS** üzerine dokununuz.

Konfigürasyon Şebeke etkileşimli UPS 

|   |                          |
|---|--------------------------|
| Giriş konağı etkinleştirildiğinde akü çalışmasına öncelik verme | xxx                      |
| Peak shaving modu   | <input type="checkbox"/> |
| UPS, DER olarak katılmaya hazır                                 | xxx                      |
| UPS'in DER olarak katılması talep ediyor                        | xxx                      |

Korumalı Modbus Tamam İptal

## Peak Shaving Modu Etkinleştir

**Peak shaving modu**, UPS'in şebekenin yoğun olduğu dönemlerde şebekeden/ şebeke beslemesinden tüketilen gücü azaltmasına ve yüke aküden güç takviyesi yapmasına olanak tanır.

**NOT:** Bu seçimin yapılabilmesi için peak shaving modunun servis yapılandırması sırasında yerel olarak Schneider Electric tarafından etkinleştirilmesi gereklidir, ancak bir yazılım uygulamasıyla uzaktan kontrol edilmelidir. Uzak yazılım uygulaması Modbus için korumalı yazma yoluyla bağlanır. Daha fazla bilgi için Schneider Electric ile iletişim kurun.

1. Ekranın giriş sayfasından **Konfigürasyon > Şebeke etkileşimli UPS** ögesini seçin.
2. Bu işlevi etkinleştirmek isterseniz **Peak shaving modu** ögesini seçin.

Konfigürasyon

Şebeke etkileşimli UPS

Giriş kontağı etkinleştirildiğinde akü çalışmasına öncelik verme xxx

Peak shaving modu

UPS, DER olarak katılmaya hazır xxx

UPS'in DER olarak katılması talep ediliyor xxx

Korumalı Modbus

Tamam

İptal

3. Modbus için korumalı yazma için önceden paylaşılan anahtarları yeniden görüntülemek üzere **Korumalı Modbus** ögesine dokununuz. Önceden paylaşılan anahtarları doğrudan bu ekranda değiştirebilir veya otomatik olarak yeni anahtarlar oluşturmak için **Yeni anahtarlar oluştur** düğmesine dokunabilirsiniz. **Korumalı Modbus**, değişim anahtarları ve kimlik doğrulama kodları kullanan şifreli bir çift yönlü tokalaşma protokolüdür. Harici sistemden gelen peak shaving modu ayarları için yazma istekleri, yalnızca **Korumalı Modbus** tokalaşma protokolündeki gereksinimleri geçerse UPS tarafından kabul edilir.

Konfigürasyon

Korumalı Modbus

Modbus için korumalı yazma

Her anahtar dört giriş alanı kullanılarak görüntülenir.  
Her alan tam olarak sekiz onaltılık (hex) karakter kabul eder.  
Dört alandan herhangi biri bağımsız olarak değiştirilebilir.

Anahtar 1

Anahtar 2

xxxxxxx

xxxxxxx

xxxxxxx

xxxxxxx

Yeni anahtarlar oluştur

Tamam

İptal

4. Ayarlarınızı onaylamak için **Tamam** ögesine basın.




## Dağıtılmış Enerji Kaynağı (DER) olarak UPS Katılımı için Durumu Görüntüle

Akü içeren bir UPS sistemi, yükü beslemek için elektrik şebekesi yerine aküden gelen enerjiyi kullanarak dağıtılmış bir enerji kaynağı (DER) olarak çalışma olanağına sahiptir. Harici bir sistem, şebekede frekans düşüşü algılandığında UPS'ten çift çevrim çalışmasından akü moduna geçmesini isteyebilir. Bu, UPS çıkışındaki yüke karşılık gelen şebeke üzerindeki yükü azaltacak ve elektrik şebekesi frekansını dengelemeye destek olacaktır. Destek süresi sona erdiğinde, harici sistem talebi sonlandırır ve UPS tekrar çift çevrim çalışmasına geçerek yükü kademeli olarak şebekeye aktarır. UPS sistemi, DER olarak katılım sağlayabilmesi için hızlı frekans rezervi (FFR) kurulumunda yapılandırılmış olmalıdır. FFR yalnızca ulusal kurallara göre sınırlı güç şebekelerinde mevcuttur.

UPS için DER katılım koşulları:


- UPS için DER modu etkinleştirilmiştir.
- **UPS'i jeneratör besliyor** için giriş kontağı etkin değil/tetiklenmemiş.
- Akü çalışabilir durumda.
- UPS çalışma modu, invertör çalışması veya eConversion/ECO modudur.
- Akü şarj durumu (SoC) yapılandırılan minimum seviyenin üzerindedir.
- UPS çıkışı aşırı yüklenmemiş.
- Harici kontrolör ile iletişim bağlantısı etkin.
- Harici kontrolörden gelen bir katılıma izin verildi komutu etkin.
- Giriş kontağı zaman aşımı gerçekleşmedi.

1. **Konfigürasyon > Şebeke etkileşimli UPS** ögesine dokununuz.

Konfigürasyon

Şebeke etkileşimli UPS



|  |                          |
|--|--------------------------|
| Giriş kontağı etkinleştirildiğinde akü çalışmasına öncelik verme | xxx                      |
| Peak shaving modu  | <input type="checkbox"/> |
| UPS, DER olarak katılmaya hazır                                  | xxx                      |
| UPS'in DER olarak katılması talep ediliyor                       | xxx                      |

Korumalı Modbus

Tamam

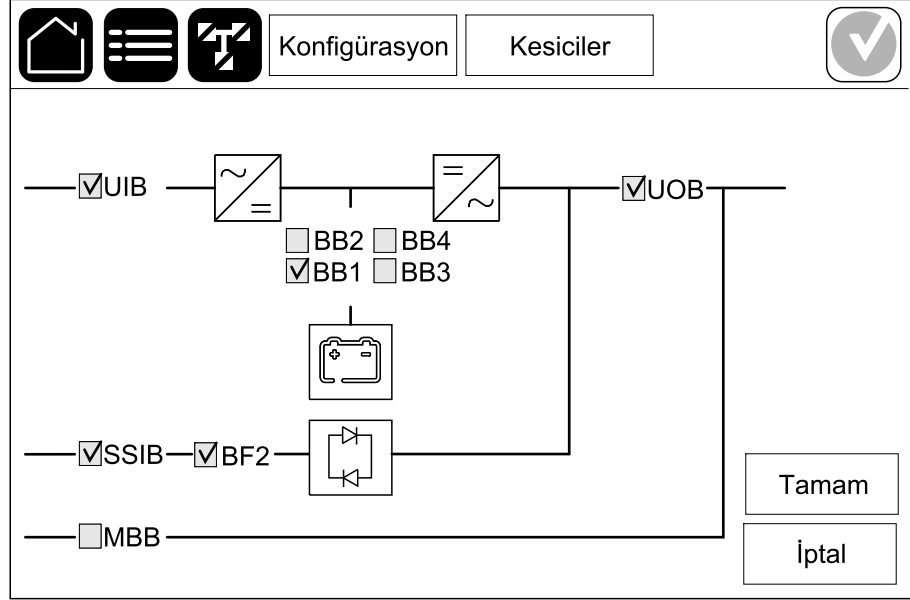
İptal

DER katılım koşulları karşılandığında, UPS bir DER olarak katılmaya hazırdır ve ekranda **UPS, DER olarak katılmaya hazır** yazısı görüntülenir: **Etkinleştir**. Harici yönetim sisteminden korumalı Modbus aracılığıyla bir DER katılım komutu alındığında, **UPS'nin DER olarak katılması istenir: Etkinleştir** seçeneği ekranda görünecektir.

## Bağlantı Kesme Cihazlarını Yapılandırma

**NOT:** Bu konfigürasyon, UPS'in doğru çalışması için zorunludur.

1. **Konfigürasyon > Kesiciler**'e dokununuz.
2. UPS sisteminde hangi bağlantı kesme cihazlarının mevcut olduğunu yapılandırmak için mimik diyagramındaki farklı bağlantı kesme cihazlarına dokununuz. ✓ içeren kare, bağlantı kesme cihazının mevcut olduğu, boş kare ise bağlantı kesme cihazının mevcut olmadığı anlamına gelir. BF2 varlığı yalnızca Schneider Electric Servis birimi tarafından yapılandırılabilir.






**NOT:** UPS, bir akü tipinde dört adede kadar akü bağlantı kesme cihazını izleyebilir. Mimik diyagramı, daha fazla akü bağlantı kesme cihazı bağlanmış ve yapılandırılmış olsa bile sadece bir adet akü bağlantı kesme cihazı BB gösterir. İzlenen akü bağlantı kesme cihazlarından biri veya her ikisi kapalı konumda ise, mimik diyagramındaki BB kapalı olarak görünecektir. İzlenen akü bağlantı kesme cihazlarının hepsi açık konumda ise mimik diyagramındaki BB açık olarak görünecektir.

3. Ayarlarınızı kaydetmek için **Tamam** butonuna basın.


## Giriş Kontaklarının Konfigürasyonu

1. **Konfigürasyon > Kontaklar ve röleler** öğesine dokununuz ve yapılandırmak istediğiniz giriş kontağını seçin.
2. Seçilen giriş kontağının aşağı açılan listesinden bir işlem seçin:

Konfigürasyon

Kontaklar ve röleler



Giriş kontağı 1

UPS'i jeneratör besliyor
▼

Jeneratör beslemesi sırasında akü şarj gücü

0%       10%       25%  
 50%       75%       100%

Tamam

İptal

|  |   |
|--|---|
| <b>Yok:</b> Bu giriş kontağına bir eylem atanmadı.   | <b>UPS'i jeneratör besliyor:</b> UPS'in jeneratör ile çalıştığını gösteren giriş. UPS bir jeneratör tarafından beslenirken akü şarj akımındaki azalmayı da seçmelisiniz. <b>Jeneratör beslemesi sırasında akü şarj gücü</b> ayarını %0 (akü şarjı yok), %10, %25, %50, %75 veya %100 (tam akü şarjı) olarak ayarlayın. <b>Jeneratör beslemesi sırasında akü şarj gücü</b> yalnızca bu işlem için seçilebilir. |
| <b>Topraklama arızası:</b> Topraklama arızasına işaret eden giriş mevcut.  | <b>Akü odası havalandırması çalışmıyor:</b> Akü odası havalandırmasının işlevsiz olduğunu göstermek için giriş. Giriş aktif olduğunda, akü şarjörü kapanacaktır.  |
| <b>Kullanıcı tanımlı 1:</b> Genel amaçlı giriş.  | <b>Harici akü izleme bir arıza tespit etti:</b> Harici akü monitörünün bir arızasına işaret eden giriş. Giriş aktif olduğunda, UPS alarm verecektir (başka bir işlem yapmaz).   |
| <b>Kullanıcı tanımlı 2:</b> Genel amaçlı giriş.  | <b>Yüksek verimlilik modu devre dışı bırakıldı</b> Bu giriş etkinleştirilirse UPS'in yüksek verimlilik moduna (ECO modu ve eConversion modu) girmesi engellenir veya herhangi bir aktif yüksek verimlilik modundan çıkar.   |
| <b>Harici enerji deposu denetimi küçük bir hata tespit etti:</b> Harici enerji depolama monitörünün küçük bir hata tespit ettiğini belirten giriş. | <b>Harici sinyal şarjörü kapatır:</b> Bu giriş etkinleştirilirse şarjör harici ekipmandan gelen bir sinyal üzerine, örneğin harici enerji deposundan gelen bir sinyal üzerine KAPALI konuma geçer.  |

|   |  |
|---|--|
| <b>Harici enerji deposu denetimi büyük bir hata tespit etti:</b> Harici enerji deposu denetiminin büyük bir arıza tespit ettiğini gösteren giriş. | <b>Trafo sıcaklığı çok yüksek</b> Trafo için yüksek sıcaklık alarmı olduğunu gösteren giriş.   |
| <b>DC ground fault:</b> DC topraklama arızasına işaret eden giriş mevcut.   | <b>Aküden normal çalışmaya gecikmeli aktarım aktif</b><br>Aküden normal çalışmaya gecikmeli geçişin etkin olduğunu gösteren giriş.<br><b>NOT:</b> Bu işlev, yalnızca Schneider Electric tarafından bir giriş kontağı için yapılandırılabilir. Bir giriş kontağı bu işlev için yapılandırıldıktan sonra, söz konusu giriş kontağı yalnızca Schneider Electric tarafından başka bir işlev için yeniden yapılandırılabilir. |

3. Ayarlarınızı kaydetmek için **Tamam** butonuna basın.

## Çıkış Rölelerinin Konfigürasyonu

1. **Konfigürasyon > Kontaklar ve röleler** öğesine dokununuz ve yapılandırmak istediğiniz çıkış rölesini seçin.
2. **Gecikme (sn)** ögesini ayarlayın.
3. **Energized kontrol modu** seçeneğini etkinleştirmeyi seçin (varsayılan olarak devre dışıdır).

**Energized kontrol modu** etkinleştirildiğinde, çıkış rölesi etkinleştirilir ve çıkış rölesine atanan olaylar gerçekleştiğinde devre dışı kalır (normalde etkin).

**Energized kontrol modu** devre dışı bırakıldığında, çıkış rölesi devre dışı bırakılır ve çıkış rölesine atanan olaylar gerçekleştiğinde etkinleşir (normalde devre dışı).

**Energized kontrol modu** her çıkış rölesi için ayrı ayrı etkinleştirilmelidir ve çıkış rölesinin çalışıp çalışmadığını tespit etmeyi mümkün kılar:

- Çıkış rölelerine giden güç kaynağı kesilirse tüm çıkış rölelerine atanan olaylar mevcut olarak gösterilecektir.
- Tek bir çıkış rölesi çalışmaz hale gelirse tek çıkış rölesine atanan olaylar mevcut olarak gösterilecektir.

4. Çıkış rölesine atamak istediğiniz olayı/olayları seçin. Her sayfada, ayarlarınızı kaydetmek için **Tamam**'a ve bir sonraki sayfaya gitmek için ok sembolüne dokununuz.

🏠 ☰ ⚡ Konfigürasyon Kontaklar ve röleler ✓

Çıkış rölesi 1

Gecikme (sn)   Energized kontrol modu

UPS genel alarmı  
 UPS bilgilendirici alarm  
 UPS uyarı alarmı

◀ 1/5 ▶

**NOT:** Aynı çıkış rölesine birkaç fonksiyon atamak mümkündür.

|   |  |
|---|--|
| <b>UPS genel alarmı:</b> UPS için herhangi bir alarm mevcut olduğunda çıkış tetiklenir.   | <b>UPS bakım modunda:</b> UPS'i bakım moduna geçiren cihaz çıkış bağlantı kesme cihazı UOB açıldığında çıkış tetiklenir. UPS, yükü beslemiyor. |
| <b>UPS bilgilendirici alarm:</b> UPS için bir bilgilendirici alarm mevcut olduğunda çıkış tetiklenir.                             | <b>Harici arıza:</b> UPS bir harici arıza tespit ettiğinde çıkış tetiklenir.   |
| <b>UPS uyarı alarmı:</b> UPS için bir uyarı alarmı mevcut olduğunda çıkış tetiklenir.   | <b>Fan çalışmıyor:</b> Bir veya daha fazla fan çalışmadığında çıkış tetiklenir.  |
| <b>UPS kritik alarmı:</b> UPS için kritik alarm mevcut olduğunda çıkış tetiklenir.  | <b>Akü gerilimi düşük:</b> Akü gerilimi eşeğin altına düştüğünde çıkış tetiklenir.   |
| <b>Sistem genel alarmı:</b> Sistem için herhangi bir alarm mevcut olduğunda çıkış tetiklenir.                                     | <b>Akü düzgün çalışmıyor:</b> Aküler düzgün çalışmadığında çıkış tetiklenir.   |
| <b>Sistem bilgilendirici alarmı:</b> Sistem için bir bilgi alarmı mevcut olduğunda çıkış tetiklenir.                              | <b>Akü bağlantısı kesildi:</b> Aküler çıkarıldığında veya akü bağlantı kesme cihazları açık olduğunda çıkış tetiklenir.                        |
| <b>Sistem uyarı alarmı:</b> Sistem için bir uyarı alarmı mevcut olduğunda çıkış tetiklenir.                                       | <b>İnvertör aşırı yüklemesi</b> UPS invertör modunda iken, bir aşırı yük durumu olduğunda çıkış tetiklenir.                                    |
| <b>Sistem kritik alarmı</b> Sistem için kritik bir alarm mevcut olduğunda çıkış tetiklenir.                                       | <b>Çıkış aşırı yüklemesi</b> UPS invertör veya bypass çalışmasındayken, bir aşırı yük durumu olduğunda çıkış tetiklenir.                       |
| <b>UPS normal çalışmada:</b> UPS normal çalışma modunda iken çıkış tetiklenir.  | <b>Giriş tolerans dışı:</b> Giriş tolerans dışına çıktığında çıkış tetiklenir.   |
| <b>UPS akü çalışmasında:</b> UPS akü çalışmasındayken çıkış tetiklenir.   | <b>Bypass tolerans dışı:</b> Bypass tolerans dışına çıktığında çıkış tetiklenir.   |
| <b>UPS statik bypass çalışmasında:</b> UPS zorlamalı statik bypass veya istenen statik bypass çalışmasında iken çıkış tetiklenir. | <b>EPO aktif:</b> EPO aktifleştirildiğinde çıkış tetiklenir.   |
| <b>UPS bakım bypass çalışmasında:</b> UPS dahili bakım bypass veya harici bakım bypass çalışmasında olduğunda çıkış tetiklenir.   |  |

5. Ayarlarınızı kaydetmek için **Tamam** butonuna basın.

## Ağı Konfigüre Etme

Ağ, entegre ve opsiyonel ağ yönetim kartı (NMC) için yapılandırılabilir.

1. **Konfigürasyon > Ağ** ögesine dokununuz ve entegre ağ yönetim kartını yapılandırmak için **Entegre edilmiş NMC** için **IPv4** ögesini veya isteğe bağlı ağ yönetim kartını (varsa) yapılandırmak üzere **Opsiyonel NMC** için olanı seçin.

The screenshot shows the 'Konfigürasyon' (Configuration) page with the 'Ağ' (Network) tab selected. The interface is divided into two columns: 'Entegre edilmiş NMC' (Integrated NMC) and 'Opsiyonel NMC' (Optional NMC). In the 'Entegre edilmiş NMC' column, the 'IPv4' button is selected, and the 'IPv6' button is unselected. In the 'Opsiyonel NMC' column, the 'IPv4' button is selected, and the 'IPv6' button is unselected. The top navigation bar includes a home icon, a menu icon, a refresh icon, and buttons for 'Konfigürasyon' and 'Ağ', along with a checkmark icon.

2. Seçilen NMC için sayfada IPv4 ayarlarını yapılandırın:

The screenshot shows the IPv4 configuration page for the selected NMC. The 'Entegre NMC IPv4'ü engelle' checkbox is unchecked. The 'Adres modu' (Address mode) is set to 'Manuel' (Manual). The 'Sistem IP'si' (System IP), 'Alt ağ maskesi' (Subnet mask), and 'Default gateway' fields are all filled with 'x', indicating they are required. The 'DHCP' and 'BOOTP' radio buttons are unselected. The bottom right corner contains 'Tamam' (Done) and 'İptal' (Cancel) buttons. The top navigation bar is identical to the previous screenshot.

- a. **IPv4'ü** yapılandırmak için **Entegre edilmiş NMC IPv4'ü devre dışı bırak/ Opsiyonel NMC IPv4'ü devre dışı bırak** onay işaretini kaldırın. Onay işareti mevcut olduğunda, hiçbir ayar yapılamaz ve işlev devre dışı bırakılır.
- b. **Adres modunu Manuel, DHCP veya BOOTP** olarak ayarlayın. Manuel adres modu için değerleri ekleyin.
- c. Ayarlarınızı kaydetmek için **Tamam** butonuna basın.

3. **Konfigürasyon > Ağ** ögesine dokununuz ve entegre ağ yönetim kartını yapılandırmak için **Entegre edilmiş NMC** için **IPV6** ögesini veya isteğe bağlı ağ yönetim kartını (varsa) yapılandırmak üzere **Opsiyonel NMC** için olanı seçin.

The screenshot shows a configuration window with a navigation bar at the top containing icons for home, menu, and refresh, and buttons for 'Konfigürasyon' and 'Ağ'. A checkmark icon is in the top right. The main area is divided into two columns: 'Entegre edilmiş NMC' and 'Opsiyonel NMC'. Each column has two buttons: 'IPV4' and 'IPV6'. The 'IPV6' button in the 'Opsiyonel NMC' column is highlighted, indicating it is the selected option.

4. Seçilen NMC için sayfada IPv6 ayarlarını yapılandırın:

The screenshot shows the IPv6 configuration window. It has the same navigation bar as the previous screenshot. The main area contains the following settings:

- Entegre NMC IPv6'yı engelle**
- DHCPv6 modu**
  - Adres ve diğer bilgiler
  - Yalnızca adres dışı bilgiler
  - IPv6 hiçbir zaman
- Oto. yapılandırma
- Manuel
- Sistem IP'si**
- Default gateway**

At the bottom, there are three buttons: 'Geçerli adres', 'Tamam', and 'İptal'.

- IPv6'yı yapılandırmak için Entegre edilmiş NMC IPv6'yı devre dışı bırak/Opsiyonel NMC IPv6'yı devre dışı bırak** onay işaretini kaldırın. Onay işareti mevcut olduğunda, hiçbir ayar yapılamaz ve işlev devre dışı bırakılır.
  - DHCPv6 modunu Adres ve diğer bilgiler, Yalnızca adres dışı bilgiler veya IPv6 hiçbir zaman** olarak ayarlayın.
  - Oto. Yapılandırma** veya **Manuel** ögesini seçin. Manuel modu için değerleri ekleyin.
  - Ayarlarınızı kaydetmek için **Tamam** butonuna basın.
5. Gerekirse diğer NMC'yi yapılandırmak için adımları tekrarlayın.

## Modbus Yapılandırması

Modbus, entegre edilmiş ve opsiyonel ağ yönetim kartı (NMC) için yapılandırılabilir.

1. **Konfigürasyon > Modbus** ögesine dokununuz ve entegre ağ yönetim kartını yapılandırmak için **Entegre edilmiş NMC**'yi veya isteğe bağlı ağ yönetim kartını (varsa) yapılandırmak için **Opsiyonel NMC**'yi seçin.

The screenshot shows the Modbus configuration interface. At the top, there are navigation icons (home, menu, back) and two buttons: 'Konfigürasyon' and 'Modbus'. A checkmark icon is in the top right corner. Below the navigation bar, there are two buttons: 'Entegre edilmiş NMC' and 'Opsiyonel NMC'.

2. Seçilen NMC için ilk sayfadaki ayarları yapılandırın:

The screenshot shows the Serial Modbus configuration interface. At the top, there are navigation icons (home, menu, back) and two buttons: 'Konfigürasyon' and 'Modbus'. A checkmark icon is in the top right corner. Below the navigation bar, the title 'Seri Modbus' is displayed. The settings are as follows:

- Devre dışı:
- Eşlik:  Yok  Çift  Tek
- Durma biti:  1  2
- Baud hızı:  2400  9600  19200  38400
- Hedef benzersiz kimliği [1 ila 247]:

At the bottom, there are navigation arrows, a '1/2' indicator, and two buttons: 'Tamam' and 'İptal'.




**NOT:** Modbus RTU ve BACnet MS/TP protokollerinin her ikisi de etkinleştirilemez. Ekranda Modbus yapılandırmak istiyorsanız ağ yönetim kartı web arayüzü veya CLI üzerinden BACnet MS/TP erişimini devre dışı bırakın.

- a. **Seri Modbus**'u yapılandırmak için **Devre dışı** onay işaretini kaldırın. Onay işareti mevcut olduğunda, hiçbir ayar yapılamaz ve işlev devre dışı bırakılır.
- b. **Eşlik** ögesini **Yok** , **Çift** veya **Tek** olarak ayarlayın.
- c. **Durma biti** ayarını 1 ya da 2 şeklinde yapın.
- d. **Baud hızı** ayarını **2400**, **9600**, **19200** ya da **38400** olarak yapın.
- e. **Hedef benzersiz kimliği** 1 ile 247 arasında bir sayıya ayarlayın.

**NOT:** Veri yolu üzerindeki her cihaz, **Hedef Benzersiz Kimlik** adresi hariç, tam olarak aynı ayarlara sahip olmalıdır. Veri yolunda iki cihaz aynı adrese sahip olamaz.


- f. Ayarlarınızı kaydetmek için **Tamam**'a ve bir sonraki sayfaya gitmek için ok sembolüne dokununuz.

3. İkinci sayfada ayarları yapılandırın:

Konfigürasyon

Modbus



### TCP Modbus

Devre dışı

Port 502

Port [5000 ila 32768]

◀
2/2
▶

Tamam

İptal

- a. **TCP Modbus**'u yapılandırmak için **Devre dışı** onay işaretini kaldırın. Onay işareti mevcut olduğunda, hiçbir ayar yapılamaz ve işlev devre dışı bırakılır.
- b. **Port 502** veya **Port [5000 ila 32768]** öğesini seçin.
- c. Ayarlarınızı kaydetmek için **Tamam** butonuna basın.
4. Gerekirse diğer NMC'yi yapılandırmak için adımları tekrarlayın.

## UPS İsmiini Ayarlayın

1. **Konfigürasyon > Genel > UPS adı** öğesine dokunun.
2. UPS ismini ayarlayın.
3. Ayarlarınızı kaydetmek için **Tamam** butonuna basın.

## Tarih ve Saati Ayarlayın

1. **Konfigürasyon > Genel > Tarih ve saat** öğesine dokunun.
2. **Yıl , Ay , Gün , Saat , Dakika** ve **Saniye** ayarlarını yapın .
3. Ayarlarınızı kaydetmek için **Tamam** butonuna basın.

## Ekran Tercihlerinin Konfigürasyonu

1. **Konfigürasyon > Genel > Ekran'a** dokunun.
  - a. **Alarm sesini Etkin** veya **Devre dışı** olarak ayarlayın. Bu, tüm alarm seslerini etkinleştirir/susturur.
  - b. **Alarm sesi (sadece bilgilendirme alarmları)** seçeneğini **Etkin** veya **Devre dışı** olarak ayarlayın. Bu, tüm bilgilendirme alarmı seslerini etkinleştirir/susturur.
  - c. Sıcaklık birimini ayarlamak için **Santigrat** veya **Fahrenheit'ı seçin.**
  - d. **Ekran koruyucuyu açılacak** seçeneğini **5 dk.**, **15 dk.**, **30 dk.** veya **Asla** olarak ayarlayın. Ekran koruyucu, ekranda herhangi bir etkinlik gerçekleştirilmediğinde ayarlanan süreden sonra açılacaktır.
  - e. - veya + öğesine dokunarak **Display parlaklığını** ayarlayın.
  - f. **Dokunmatik ekran sesi** seçeneğini **Etkin** veya **Devre dışı** olarak ayarlayın. Bu, tüm ekran seslerini etkinleştirir/susturur (alarm sesleri hariç).
  - g. Kalibrasyon düğmesine iki kez dokunarak ekranın dokunmatik işlevselliğini kalibre edin.

## Ön Kapıdaki LED Şeridini Yapılandırma

1. **Konfigürasyon > Genel > LED şeridi**öğesine dokunun.
2. **LED şeridi aracılığıyla UPS durumunu etkinleştir** öğesini seçin. Etkinleştirildiğinde, UPS'nin ön kapağındaki LED şeridi UPS durumunu gösterir. Bu özellik varsayılan olarak devre dışıdır.
3. Ayarlarınızı kaydetmek için **Tamam** butonuna basın.

Ayrıntılar için bkz. UPS Çalışma Modu başına LED Şeridi Aydınlatma, sayfa 81.

## Hava Filtresi Hatırlatıcısını Konfigüre Etme

Hava filtresi değiştirildiğinde, hava filtresi hatırlatıcısını sıfırlayın.

1. **Konfigürasyon > Hatırlatma**'ya dokununuz.

a. Hava filtresinin değiştirilmesi konusunda hatırlatıcı almak için **Hatırlatma etkinleştir** öğesini seçin.

b. Hatırlatıcı aralığını seçin: Kurulum odası ortamına göre **1 ay, 3 ay, 6 ay** veya **1 yıl**.

**Kalan süre (hafta)** altında hava filtresinin kullanım ömrünün ne kadar kaldığını görebilirsiniz.

c. Hava filtresi servis ömrü sayacını sıfırlamak için **Sıfırla** öğesine dokununuz.

Konfigürasyon Hatırlatma 

Hava filtre kontrolü

Hatırlatmayı etkinleştir

İlk hatırlatmadan önceki süre

1 ay  3 ay  6 ay  1 yıl

Kalan süre (hafta) xx

Hava filtre sayıcıyı tekrar başlat Sıfırla

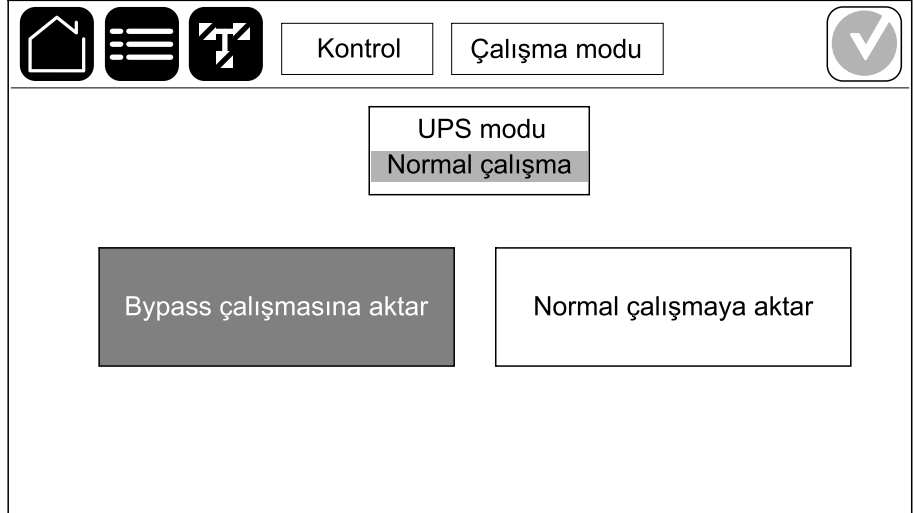
Tamam İptal

2. Ayarlarınızı kaydetmek için **Tamam** butonuna basın.

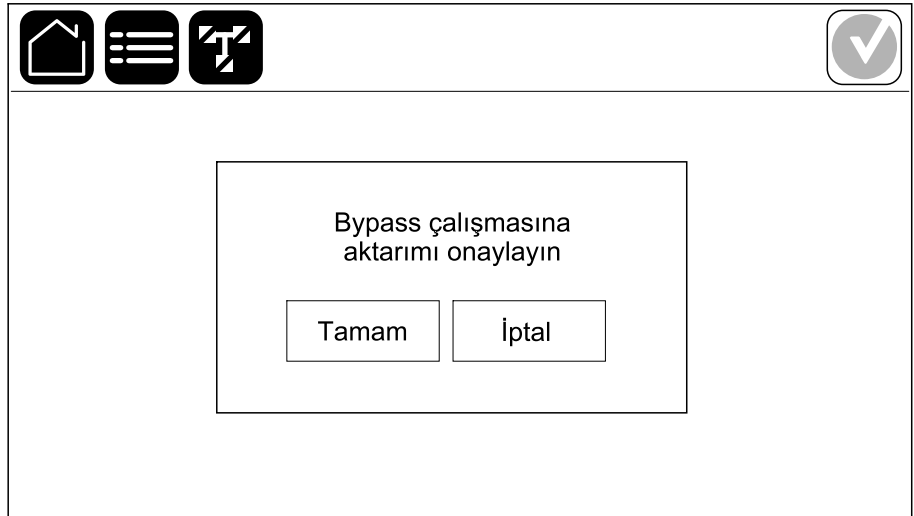
## Kullanım Prosedürleri

### UPS'i Normal Çalışmadan Statik Bypass Çalışmasına Aktarma

1. **Kontrol > Çalışma modu > Bypass çalışmasına aktar** seçeneğini belirleyin.



2. Onay ekranında **Tamam**'a dokununuz.



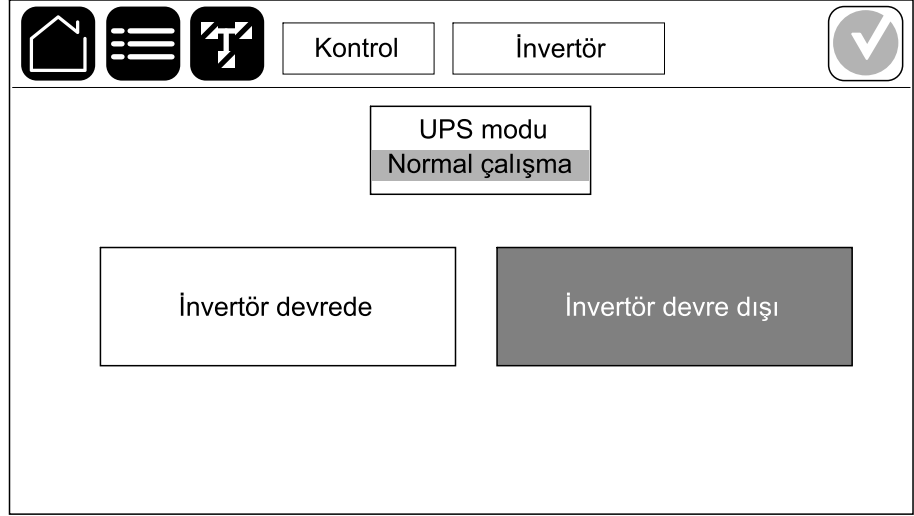
### UPS'i Statik Bypass Çalışmasından Normal Çalışmaya Aktarma

1. **Kontrol > Çalıştırma modu > Normal çalışmaya aktar** öğesini seçin .
2. Onay ekranında **Tamam**'a dokununuz.

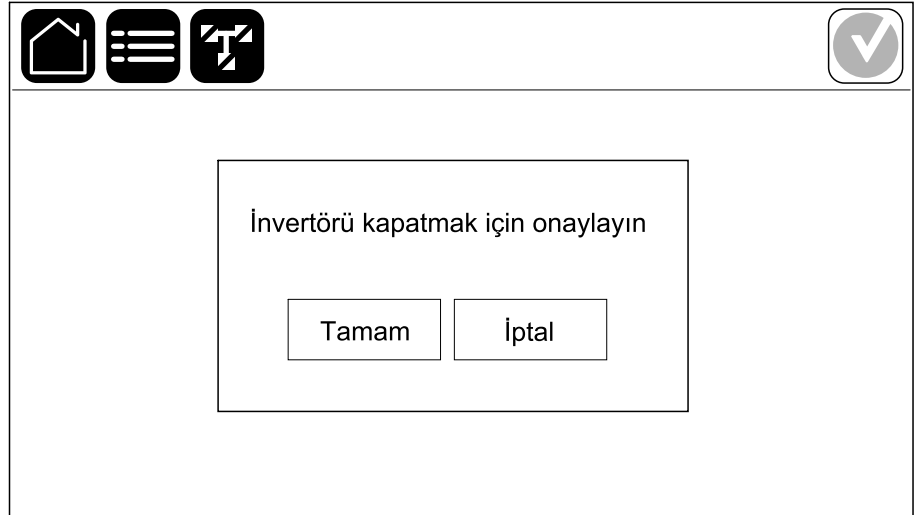
## İnvertör DEVRE DIŐI konumuna getirme

**ÖNEMLİ:** Bu, yüke giden beslemeyi kapatacaktır.

1. **Kontrol > İnvertör > İnvertör devre dışı** seçeneğini belirleyin.



2. Onay ekranında **Tamam**'a dokununuz.

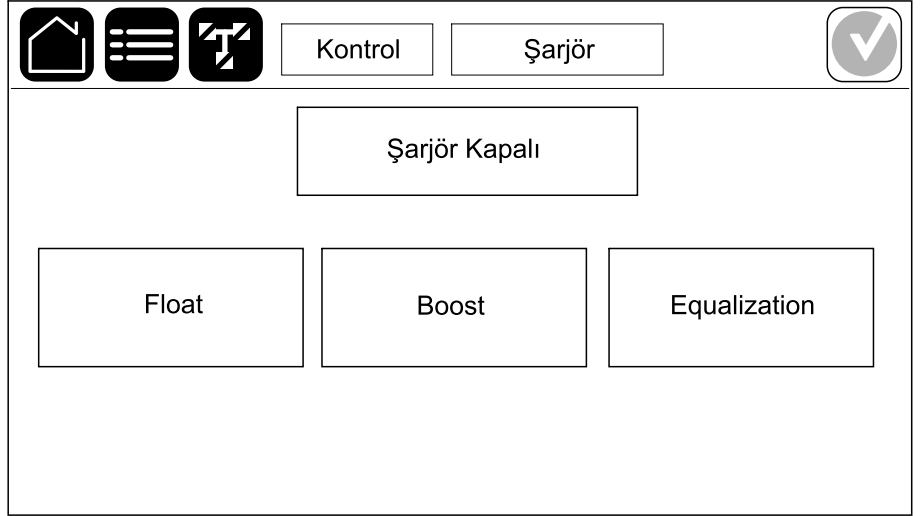


## İnvertörü ON konumuna geçirme

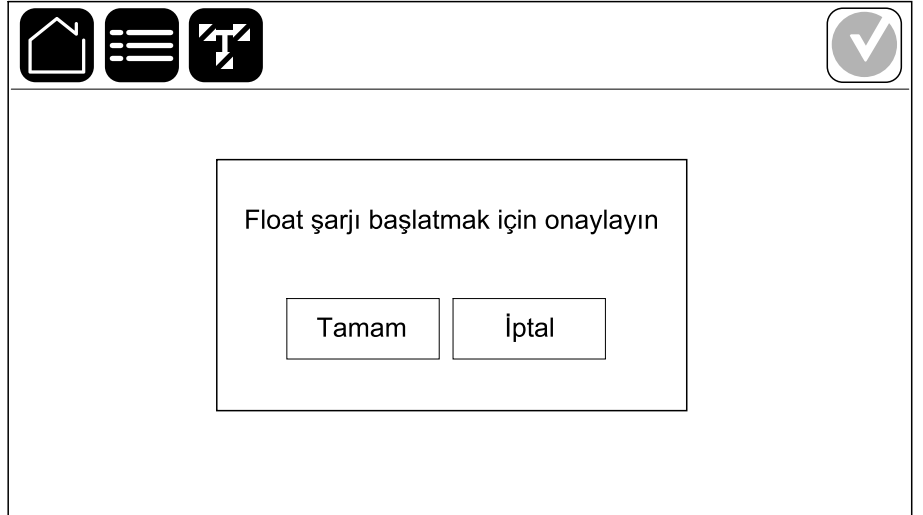
1. **Kontrol > İnvertör > İnvertör açık** öğesini seçin .
2. Onay ekranında **Tamam**'a dokununuz.

## Şarjör Modunu Ayarlama

1. **Kontrol > Şarjör** üzerine dokunun



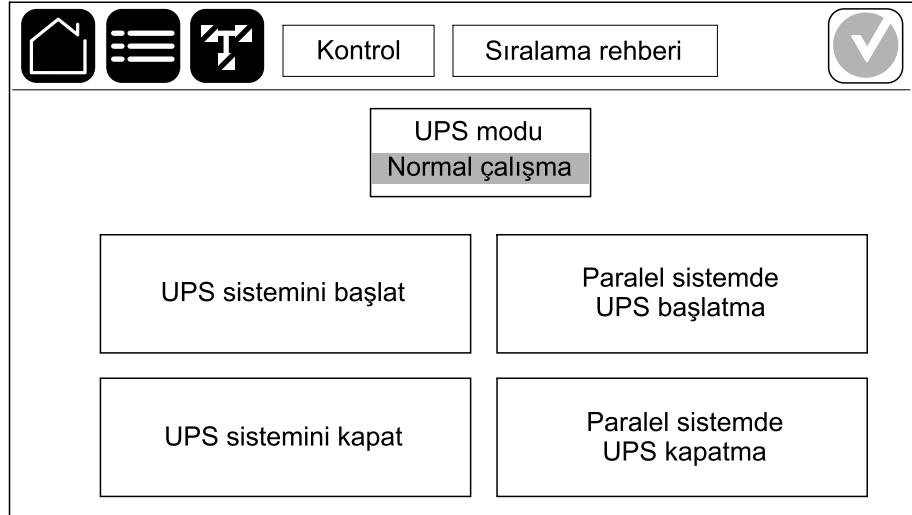
2. **Float, Boost** veya **Equalization**'a dokunun.
3. Onay ekranında **Tamam**'a dokunun.



# UPS Sistemini Bakım Bypass Çalışmasına Alarak Kapatma

**NOT:** Bir bağlantı kesme cihazını yalnızca ilgili bağlantı kesme cihazı gösterge lambası yandığında çalıştırın.

1. **Sıralama rehberi** kullanarak UPS sistemini kapatma:
  - **Tek bir UPS sistemi için: Kontrol > Sıralama rehberi > UPS sistemini kapat** ögesini seçin ve ekranda görünen adımları izleyin.
  - **Paralel bir UPS sistemi için: Kontrol > Sıralama rehberi > Paralel sistemde UPS kapatma** ögesini seçin ve ekranda görünen adımları izleyin.



# Solenoid Anahtar Serbest Bırakma Ünitesi (SKRU) Kurulu Tekli UPS Sistemi için Bakım Bypass Çalışmasına Alarak Kapatma

**NOT:** Bir bağlantı kesme cihazını yalnızca ilgili bağlantı kesme cihazı gösterge lambası yandığında çalıştırın.

**NOT:** Bu genel bir prosedürdür, her zaman solenoid anahtar serbest bırakma ünitesi (SKRU) sisteminizle birlikte verilen özel talimatları izleyin.

1. **Kontrol > Çalışma modu > Bypass çalışmasına aktar** ögesini seçin.
2. SKRU düğmesini basılı tutun, A anahtarını çevirin ve SKRU kilidinden çıkarın.
3. Bakım bypass bağlantı kesme cihazı MBB için A anahtarını kilide yerleştirin ve anahtarı çevirin.
4. Bakım bypass bağlantı kesme cihazı MBB'yi kapatın.
5. Cihaz çıkış bağlantı kesme cihazı UOB'yi açın.
6. UOB cihaz çıkış bağlantı kesme cihazı için B anahtarını çevirerek kilitten çıkarın.
7. B anahtarını SKRU kilidi içine yerleştirin ve anahtarı kilitli konumuna çevirin.
8. **Kontrol > İnvörtör > İnvörtör devre dışı** seçeneğini belirleyin.
9. Statik anahtar giriş bağlantı kesme cihazını (SSIB) (varsa) açın.
10. Akü bağlantı kesme cihaz(lar)ını açın.
11. Cihaz giriş bağlantı kesme cihazı UIB'yi açın.

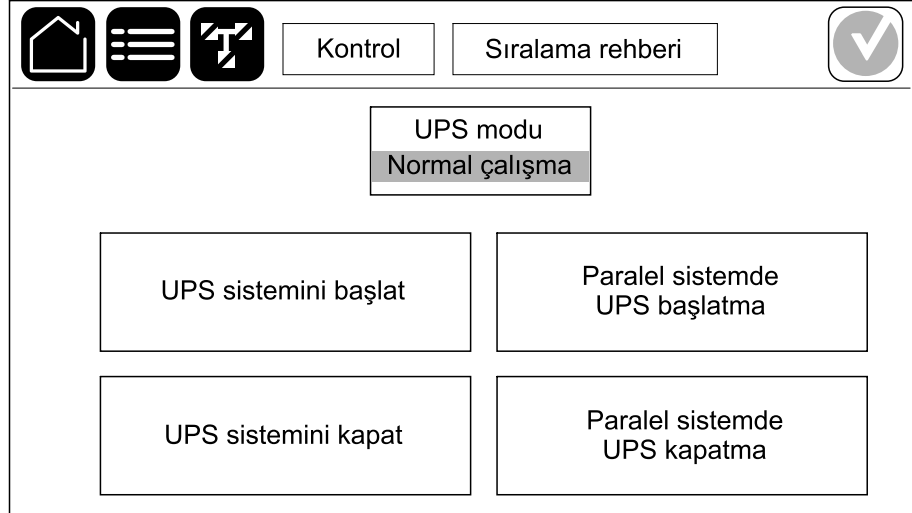
## Paralel Sistemde Tekli UPS'i İzole Etme

Çalışan bir sistemde bir UPS'i kapatmak için bu prosedürü kullanın.

**NOT:** Bu prosedüre başlamadan önce kalan UPS'lerin yükü besleyebildiğinden emin olun.

**NOT:** Bir bağlantı kesme cihazını yalnızca ilgili bağlantı kesme cihazı gösterge lambası yandığında çalıştırın.

1. Bu UPS'de, **Kontrol > Sıralama rehberi > Paralel sistemde UPS kapatma** ögesine dokunun ve ekranda görünen adımları takip edin.



2. **Genel kapatma prosedürü:**

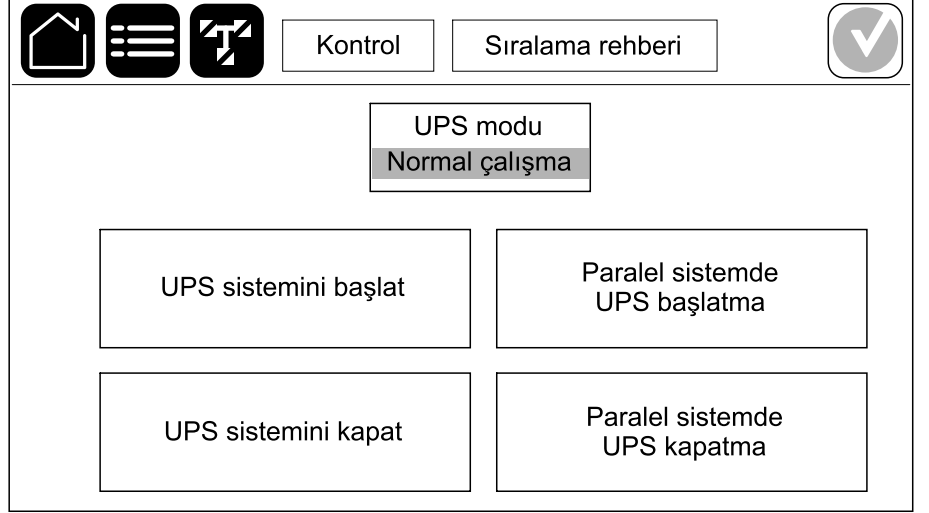
**NOT:** Aşağıda genel kapatma prosedürleri verilmiştir. Daima sisteminize özgü **Sıralama rehberi** adımlarını uygulayın.

- a. Bu UPS'de, **Kontrol > İnvörtör > İnvörtör devre dışı** seçeneğini belirleyin veya sistem seviyesi kontrol ünitesindeki invertör DEVRE DIŞI düğmesini 5 saniye basılı tutun.
- b. Bu UPS için cihaz çıkış bağlantı kesme cihazı UOB'yi açın.
- c. Bu UPS için statik anahtar giriş bağlantı kesme cihazını (SSIB) (varsa) açın.
- d. Bu UPS için akü bağlantı kesme cihaz(lar)ını açın.
- e. Bu UPS için cihaz giriş bağlantı kesme cihazı UIB'yi açın.

## UPS Sistemini Bakım Bypass Çalışmasından Başlatma

**NOT:** Bir bağlantı kesme cihazını yalnızca ilgili bağlantı kesme cihazı gösterge lambası yandığında çalıştırın.

1. Açıkta, ünite giriş bağlantı kesme cihazı UIB'yi kapatın.  
Ekran açılır. Yeniden açma işlemi yaklaşık 3 dakika sürer.
2. **Sıralama rehberi** kullanarak UPS sistemini başlatın:
  - **Tek bir UPS sistemi için: Kontrol > Sıralama rehberi > UPS sistemini başlat** öğesini seçin ve ekranda görünen adımları izleyin.
  - **Paralel bir UPS sistemi için: Kontrol > Sıralama rehberi > Paralel sistemde UPS başlatma** öğesini seçin ve ekranda görünen adımları izleyin.



# Solenoid Anahtar Serbest Bırakma Ünitesi (SKRU) Kurulu Tekli UPS Sistemi için Bakım Bypass Çalışmasından Başlatma

**NOT:** Bir bağlantı kesme cihazını yalnızca ilgili bağlantı kesme cihazı gösterge lambası yandığında çalıştırın.

**NOT:** Bu genel bir prosedürdür, her zaman solenoid anahtar serbest bırakma ünitesi (SKRU) sisteminizle birlikte verilen özel talimatları izleyin.

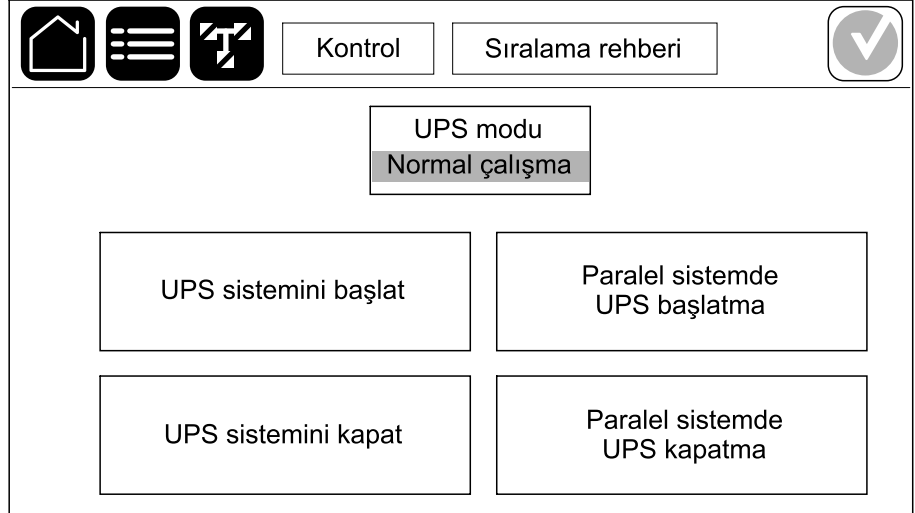
1. Ünite giriş bağlantı kesme cihazı UIB'yi kapatın.  
Ekran açılır. Yeniden başlatma işlemi yaklaşık üç dakika sürer.
2. Statik anahtar giriş bağlantı kesme cihazını (SSIB) (varsa) kapatın.
3. Bypass geri besleme bağlantı kesme cihazı BF2'yi (varsa) kapatın.
4. Akü bağlantı kesme cihazlarını kapatın.
5. **Kontrol > Çalışma modu > Bypass çalışmasına aktar** ögesini seçin.
6. SKRU düğmesini basılı tutun, B anahtarını çevirin ve SKRU kilidinden çıkarın.
7. UOB cihaz çıkış bağlantı kesme cihazı için B anahtarını kilide takın ve anahtarı çevirin.
8. Cihaz çıkış bağlantı kesme cihazı UOB'yi kapatın.
9. Bakım bypass bağlantı kesme cihazı MBB'yi açın.
10. Bakım bypass bağlantı kesme cihazı MBB için A anahtarını çevirin ve kilitten çıkarın.
11. A anahtarını SKRU kilidi içine yerleştirin ve anahtarı kilitli konumuna çevirin.
12. **Kontrol > İnvörtör > İnvörtör devrede** ögesini seçin.

## UPS Çalıştırma ve Çalışan Paralel Sisteme Ekleme

Bir UPS'i çalıştırmak ve çalışan paralel bir sisteme eklemek için bu işlemi kullanın.

**NOT:** Bir bağlantı kesme cihazını yalnızca ilgili bağlantı kesme cihazı gösterge lambası yandığında çalıştırın.

1. Bu UPS için cihaz giriş bağlantı kesme cihazı UIB'yi kapatın (açıksa).  
Ekran açılır. Yeniden açma işlemi yaklaşık 3 dakika sürer.
2. **Kontrol > Sıralama rehberi > Paralel sistemde UPS başlatma** öğesini seçin ve ekranda görünen adımları izleyin.



3. **Genel başlatma prosedürü:**

**NOT:** Aşağıda genel başlatma prosedürleri verilmiştir. Daima sisteminize özgü **Sıralama rehberi** adımlarını uygulayın.

- a. Bu UPS için statik anahtar giriş bağlantı kesme cihazını (SSIB) (varsa) kapatın.
- b. Bu UPS için bypass geri besleme bağlantı kesme cihazı BF2'yi (varsa) kapatın.
- c. Bu UPS için akü bağlantı kesme cihaz(lar)ını kapatın.
- d. Bu UPS için cihaz çıkış bağlantı kesme cihazı UOB'yi kapatın.
- e. Bu UPS'de, **Kontrol > İnvörtör > İnvörtör devrede** seçeneğini belirleyin veya sistem seviyesi kontrol ünitesindeki invörtör DEVREDE düğmesini 5 saniye basılı tutun.

## Konfigüre Edilen Ağ Yönetim Arayüzüne Erişim

Ağ yönetim kartı web arayüzü aşağıdakilerle uyumludur:  
Windows® işletim sistemleri:

- Uyumluluk görünümü açıkken Microsoft® Internet Explorer® (IE) 10.x veya daha üstü.
- Microsoft® Edge®'in son sürümü.

Tüm işletim sistemleri:

- En son Mozilla® Firefox® veya Google® Chrome® sürümleri.

Aşağıdaki prosedürde, web arayüzünden ağ yönetim arayüzüne nasıl erişileceği açıklanmaktadır. Etkinleştirilmiş ise aşağıdaki arayüzleri kullanmak da mümkündür:

- SSH
- SNMP
- FTP
- SFTP

**NOT:** Ürün için Security Deployment Guidelines and Security Handbook (Güvenlik Dağıtım Kuralları ve Güvenlik El Kitabını) görüntülemek üzere lütfen [www.schneider-electric.com](http://www.schneider-electric.com) adresini ziyaret edin.

Ağ yönetim kartı, zaman senkronizasyonu için NTP bağlantısını destekler. Tüm UPS sisteminde (tek veya paralel) sadece bir ağ yönetimi arayüzünün zaman senkronizasyonuna ayarlandığından emin olun.

Web arayüzünü kullandığınızda aşağıdaki protokollerden herhangi birini kullanabilirsiniz:

- Kullanıcı adı ve PIN ile doğrulama isteyen fakat şifreleme sağlamayan HTTP protokolü (varsayılan olarak devre dışıdır).
- Güvenli Soket Katmanı (SSL) vasıtasıyla ekstra güvenlik sağlayan HTTPS protokolü (varsayılan olarak etkindir); kullanıcı adlarını, Pin ve aktarılan verileri şifreler; dijital sertifikalar vasıtasıyla ağ yönetim kartlarını doğrular.

Bkz. HTTP/HTTPS Protokollerini Etkinleştirme, sayfa 58.

Varsayılan olarak, siber güvenlik risklerini önlemek için SNMP protokolleri ağ yönetim kartında devre dışıdır. Ağ yönetim kartının izleme işlevlerini kullanmak veya EcoStruxure IT Gateway ya da StruxureWare Data Center Expert ile bağlantı kurmak için SNMP protokollerinin etkinleştirilmesi gerekir. Bu SNMP protokollerinden birini etkinleştirebilir ve kullanabilirsiniz:

- Minimum güvenlik sağlayan SNMPv1. Bu protokol kullanılıyorsa Schneider Electric güvenliği artırmak için erişim kontrol parametrelerinin özelleştirilmesini önerir.
- Hem şifreleme hem de kimlik doğrulama yoluyla ekstra güvenlik sağlayan SNMPv3. Schneider Electric, daha iyi güvenlik ve erişim kontrolü parametrelerini özelleştirmek için bu protokolün kullanılmasını önerir.

Bkz. SNMP Protokollerini Etkinleştirme, sayfa 59.

## HTTP/HTTPS Protokollerini Etkinleştirme

1. Ağ yönetim arayüzüne IP adresinden (veya DNS konfigüre edilmişse DNS adı) erişim sağlayın.
2. Kullanıcı adı ve parolayı girin. Varsayılan kullanıcı adı ve parolası **apc'**dir. İlk girişinizde bu parolayı değiştirmeniz istenecektir.
3. HTTP veya HTTPS protokolünü etkinleştirmek veya devre dışı bırakmak için **Configuration (Konfigürasyon) > Network (Ağ) > Web > Access (Erişim)**'e gidin , protokolü seçin, parametreleri ayarlayın ve **Apply (Uygula)** üzerine tıklayın.




## SNMP Protokollerini Etkinleştirme



1. Ağ yönetim arayüzüne IP adresinden (veya DNS konfigüre edilmişse DNS adı) erişim sağlayın.
2. Kullanıcı adı ve parolayı girin. Varsayılan kullanıcı adı ve parolası **apc**'dir. İlk girişinizde bu parolayı değiştirmeniz istenecektir.
3. SNMPv1 protokolünü etkinleştirmek için:
  - a. **Konfigürasyon > Ağ > SNMPv1 > Erişim**'e gidin, **Etkinleştir**'i seçin ve **Uygula**'ya tıklayın.
  - b. **Konfigürasyon > Ağ > SNMPv1 > Erişim Kontrolü**'ne gidin ve parametreleri ayarlayın.
4. SNMPv3 protokolünü etkinleştirmek için:
  - a. **Konfigürasyon > Ağ > SNMPv3 > Erişim**'e gidin, **Etkinleştir**'i seçin ve **Uygula**'ya dokununuz.
  - b. **Konfigürasyon > Ağ > SNMPv3 > Erişim Kontrolü**'ne gidin ve parametreleri ayarlayın.
  - c. **Konfigürasyon > Ağ > SNMPv3 > Kullanıcı Profilleri**'ne gidin ve parametreleri ayarlayın.




**NOT:** Ağ yönetim kartı 4'ün EcoStruxure IT Gateway ya da StruxureWare Data Center Expert ile doğru şekilde iletişim kurabilmesi için, SNMPv1 ya da SNMPv3 ayarlarının EcoStruxure IT Gateway ya da StruxureWare Data Center Expert içerisindeki ayarlarınızla eşleşmesi gerekir.

## Olay Kayıtlarını Görüntüle

1. **Olay Kayıtları**'na dokunun. Olay kayıtlarında, en yeni olaylar listenin üst kısmında olacak şekilde en son 100 olay gösterilir.
  - a. Sonraki veya önceki sayfaya gitmek için ok butonlarına dokunun.
  - b. İlk veya son sayfaya gitmek için çift ok butonlarına dokunun.
  - c. Olay kayıtlarında saklanan tüm olayları silmek için geri dönüşüm kutusu butonuna dokunun.

Olay Kayıtları

|   |                     |                |
|---|---------------------|----------------|
|  | 2018/01/24 14:25:06 | Kritik         |
|  | 2018/01/24 14:25:06 | Uyarı          |
|  | 2018/01/24 14:25:06 | Bilgilendirici |
|  | 2018/01/24 14:25:06 | Uyarı          |
|  | 2018/01/24 14:25:06 | Bilgilendirici |
|  | 2018/01/24 14:25:06 | Tamam          |

1/4

# Sistem Durumu Bilgilerini Görüntüleme

1. **Durum**'a dokunun.



- a. Durumu görmek için **Giriş**'e dokunun.

## Giriş

|   |   |
|---|---|
| <b>Gerilim F-F</b> (faz - faz arası)                  | Mevcut fazdan faza giriş gerilimidir.   |
| <b>Akım</b>   | AC şebeke elektrik kaynağından her faz için amper (A) cinsinden mevcut giriş akımıdır.  |
| <b>Frekans</b>  | Hertz (Hz) cinsinden mevcut giriş frekansıdır.  |
| <b>Gerilim F-N</b> (faz - nötr arası) <sup>(13)</sup> | Volt (V) cinsinden fazdan nötre mevcut giriş gerilimidir.   |
| <b>Toplam güç</b>                                     | kW cinsinden (üç fazın tamamı için) mevcut toplam aktif güç girişidir.  |
| <b>Güç</b>  | Her bir faz için kilovat (kW) cinsinden aktif güç (veya reel güç) girişidir. Aktif güç, AC dalga şeklinin tam çevrimi ortalamasında, tek yönde enerjinin net transferine neden olan güç akışı kısmıdır. |
| <b>Tepe akımı</b>                                     | Amper (A) cinsinden giriş tepe akımı.   |
| <b>Güç faktörü</b>                                    | Etkin gücün görünen güce oranıdır.  |
| <b>Maks. RMS akımı</b>                                | Mevcut maksimum RMS akımı.  |
| <b>Enerji</b>   | Kurulum zamanından bu yana toplam enerji tüketimidir.   |

- b. Durumu görmek için **Çıkış** öğesine dokunun.

## Çıkış

|   |  |
|---|--|
| <b>Gerilim F-F</b> (faz - faz arası)                  | İnvertörde volt (V) cinsinden fazdan faza çıkış gerilimidir.   |
| <b>Akım</b>   | Her bir faz için amper (A) cinsinden mevcut çıkış akımıdır.  |
| <b>Frekans</b>  | Hertz (Hz) cinsinden mevcut çıkış frekansıdır.   |
| <b>Gerilim F-N</b> (faz - nötr arası) <sup>(13)</sup> | İnvertörde volt (V) cinsinden fazdan nötre çıkış gerilimidir.  |
| <b>Yük</b>  | Tüm fazlarda kullanılmakta olan UPS kapasitesi yüzdesidir. En yüksek faz yükü için yük yüzdesi görüntülenir. |
| <b>Nötr akım</b> <sup>(13)</sup>                      | Amper (A) cinsinden mevcut çıkış nötr akımıdır.  |

<sup>(13)</sup> Sadece nötr bağlantılı sistemlerde geçerlidir.

**Çıkış (Devam etti)**

|                        |  |
|------------------------|--|
| <b>Toplam güç</b>      | Kilovat (kW) cinsinden (üç fazın tamamı için) mevcut aktif toplam güç çıkışıdır.   |
| <b>Güç</b>             | Her bir faz için kilovat (kW) cinsinden mevcut aktif güç (veya reel güç) çıkışıdır. Aktif güç, AC dalga şeklinin tam çevrimi ortalamasında, tek yönde enerjinin net transferine neden olan güç akışı kısmıdır. |
| <b>Tepe akımı</b>      | Amper cinsinden çıkış tepe akımı (A).  |
| <b>Güç faktörü</b>     | Her bir faz için mevcut çıkış gücü faktörüdür. Güç faktörü, aktif gücün görünen güce oranıdır.   |
| <b>Maks. RMS akımı</b> | Mevcut maksimum RMS akımı.   |
| <b>Enerji</b>          | Kurulum zamanından bu yana toplam sağlanan enerji.   |
| <b>Tepe faktörü</b>    | Her bir faz için mevcut çıkış tepe faktörüdür. Çıkış tepe faktörü, çıkış akımı pik değerinin RMS (ortalama karekök) değerine oranıdır.   |

c. Durumu görmek için **Bypass** ögesine dokununuz.

**Bypass**

|  |  |
|--|--|
| <b>Gerilim F-F (faz - faz arası)</b>                 | Mevcut fazdan faza bypass gerilimidir (V).   |
| <b>Akım</b>  | Her bir faz için amper (A) cinsinden mevcut bypass akımıdır.   |
| <b>Frekans</b>                                       | Hertz (Hz) cinsinden mevcut bypass frekansıdır.  |
| <b>Gerilim F-N (faz - nötr arası)<sup>(14)</sup></b> | Mevcut fazdan nötre bypass gerilimidir (V).  |
| <b>Toplam güç</b>                                    | Kilovat (kW) cinsinden (üç fazın tamamı için) mevcut toplam aktif bypass gücüdür.  |
| <b>Güç</b>   | Her bir faz için kilovat (kW) cinsinden etkin güç (veya reel güç) bypass. Aktif güç, AC dalga şeklinin tam çevrimi ortalamasında, tek yönde enerjinin net transferine neden olan güç akışı kısmıdır. |
| <b>Tepe akımı</b>                                    | Amperlerde bypass tepe akımı (A).  |
| <b>Güç faktörü</b>                                   | Her bir faz için mevcut bypass gücü faktörüdür. Güç faktörü, aktif gücün görünen güce oranıdır.  |
| <b>Maks. RMS akımı</b>                               | Mevcut maksimum RMS akımı.   |

d. Durumu görmek için **Akü** ögesine dokununuz.

**Akü**

|                      |  |
|----------------------|--|
| <b>Ölçümler</b>      | Aküden çekilen, kilovat (kW) cinsinden mevcut DC gücüdür.  |
|                      | Mevcut akü gerilimidir (VDC).  |
|                      | Amper (A) cinsinden mevcut akü akımıdır. Pozitif akım akülerin şarj olduğunu; negatif akım, akülerin deşarj olduğunu belirtir.   |
|                      | Bağlı sıcaklık sensörlerinden Santigrat veya Fahrenheit cinsinden akü sıcaklığıdır.  |
| <b>Akü</b>           | Akülerin, düşük gerilim kapatma seviyesine ulaşmasından önce kalan saat ve dakika olarak süredir. Ayrıca tam şarj kapasite oranı olarak akünün şarj seviyesini gösterir. |
|                      | Mevcut akü şarj seviyesidir (Ah).  |
| <b>Konfigürasyon</b> | Akü türünü gösterir.   |

(14) Sadece nötr bağlantılı sistemlerde geçerlidir.

**Akü (Devam etti)**

|                        |   |
|------------------------|---|
| <b>Durum</b>           | Şarjörün genel durumudur.   |
| <b>Mod</b>             | Şarjörün çalışma modudur ( <b>Kapalı, Float, Boost, Equalization, Cyclic, Test</b> ). |
| <b>Şarj kapasitesi</b> | UPS nominal güç değerinin yüzdesi olarak maksimum şarj kapasitesi.                    |




- e. Durumu görmek için **Sıcaklık** ögesine dokununuz.

**Sıcaklık**

|  |                        |  |
|--|------------------------|--|
| <b>UPS</b>   | <b>Ortam sıcaklığı</b> | Santigrat veya Fahrenheit cinsinden ortam sıcaklığı.   |
|  | <b>Akü sıcaklığı</b>   | Bağlı akü sıcaklık sensörlerinden Santigrat veya Fahrenheit cinsinden akü sıcaklığı.                               |
|  | <b>Nem</b>             | UPS içindeki entegre sensöre dayalı olarak kurulu güç modüllerinin bağlı nem.                                      |
| Harici sensörler. Adlandırma, ağ yönetimi arayüzü üzerinden ayarlanır. | <b>Sıcaklık</b>        | Opsiyonel bağlı sıcaklık sensörlerinden (AP9335T ve AP9335TH) Santigrat veya Fahrenheit cinsinden ortam sıcaklığı. |
|  | <b>Nem</b>             | Opsiyonel olarak bağlı nem sensörlerinden (AP9335TH) yüzde cinsinden nem.  |

- f. Durumu görmek için **Güç modülleri** üzerine dokununuz. Görünüm her bir güç modülü için varlık ve durum sembolünü gösterecektir.

**Güç modülleri**

| <b>Güç modülü varlığı</b>             | <b>Güç modülü durum sembolü (resimde gri)</b>                                       |   |
|---------------------------------------|---|---|
| Siyah çizgiler: Güç modülü PMx mevcut |  | Yeşil: Güç modülü için alarm yok.   |
| Gri çizgiler: Güç modülü PMx yok      |  | Mavi: Güç modülü için bilgilendirici alarm(lar) mevcut. Aktif alarmlar kaydını açmak için ekranın sağ üst köşesindeki alarm durumu sembolüne dokununuz. |
|                                       |  | Sarı: Güç modülü için uyarı alarm(lar)ı mevcut. Aktif alarmlar kaydını açmak için ekranın sağ üst köşesindeki alarm durumu sembolüne dokununuz.         |
|                                       |  | Kırmızı: Güç modülü için kritik alarm(lar)ı mevcut. Aktif alarmlar kaydını açmak için ekranın sağ üst köşesindeki alarm durumu sembolüne dokununuz.     |

- g. Durumu görmek için **Peak shaving** ögesine dokununuz.

**Peak shaving**

|  |  |
|--|--|
| <b>Peak shaving modu</b>                                   | Peak shaving modunun şu anda etkin veya etkin olmadığını gösterir.   |
| <b>Giriş gücü</b>  | UPS tarafından kullanılan mevcut giriş gücü.   |
| <b>Akü gücü</b>  | UPS tarafından kullanılan mevcut akü gücü.   |
| <b>Peak shaving modunda şarj etme</b>                      | UPS etkin peak shaving modundayken akü şarjına izin verilip verilmediğini gösterir.  |
| <b>Zorlamalı akü çalışması</b>                             | Zorlamalı akü çalışmasının etkin olup olmadığını gösterir (yeşil).   |
| <b>Şarj durumu</b>   | Akülerin mevcut şarj durumu. Peak shaving modunun etkin olmasına izin verilmeden önce akülerin şarj durumu belirli bir seviyede olmalıdır. Şarj durumu belirli bir minimum seviyeye ulaştığında peak shaving modu devre dışı bırakılacaktır. |
| <b>Kalan süre:<br/>Akü çalışması<br/>Peak shaving modu</b> | Akü çalışması için planlanan kalan süre.<br>Etkin peak shaving modu için planlanan kalan süre.   |

h. Durumu görmek için **Paralel** ögesine dokununuz.

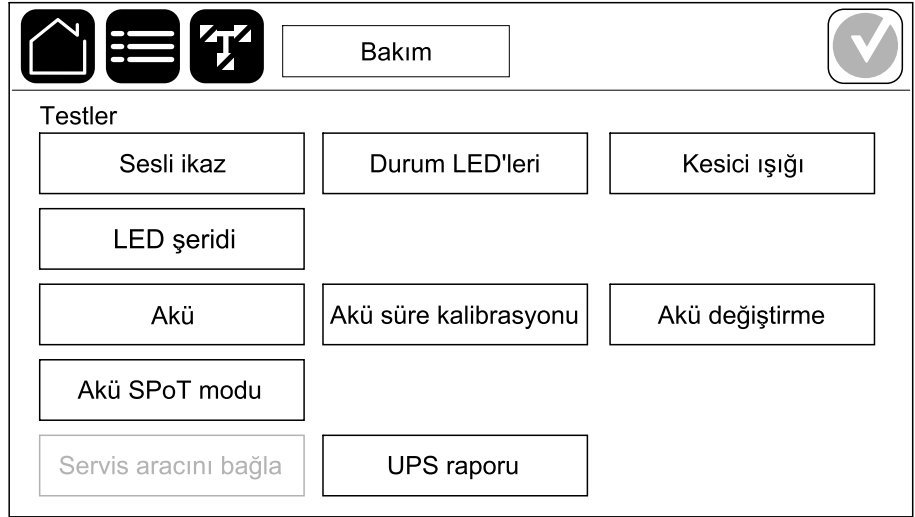
**Paralel**

|                          |  |
|--------------------------|--|
| <b>Giriş akımı</b>       | AC şebeke elektrik kaynağından her faz için amper (A) cinsinden mevcut giriş akımıdır.   |
| <b>Bypass akımı</b>      | AC bypass kaynağından her faz için amper (A) cinsinden mevcut bypass akımıdır.   |
| <b>Toplam çıkış gücü</b> | Paralel sistem için toplam yük yüzdesini ve kW ve kVA cinsinden toplam çıkış gücünü gösteren paralel UPS sisteminin toplam çıkış gücü. |
| <b>Çıkış akımı</b>       | Her bir faz için amper (A) cinsinden mevcut çıkış akımıdır.  |
| <b>Yedek UPS Sayısı</b>  | Mevcut yedek UPS'lerin sayısı.   |
| <b>Yedekleme ayarı</b>   | Yapılandırılmış yedekleme ayarı.   |

# Testler

UPS sistemi, sistemin doğru çalışmasını sağlamak için aşağıdaki testleri gerçekleştirebilir:

- **Sesli ikaz**
  - **Durum LED'leri**
  - **Kesici ışığı**
  - **LED şeridi**
  - **Akü**, bu testle ilgili ayrıntılar ve gereksinimler için bkz. Akü Testi Başlatma, sayfa 67.
  - **Akü süre kalibrasyon**, bu testle ilgili ayrıntılar ve gereksinimler için bkz. Çalışma Süresi Kalibrasyonu Testini Başlatma, sayfa 66.
  - **Akü SPoT modu**, bu testle ilgili ayrıntılar ve gereksinimler için bkz. Tekli UPS sisteminde Akü SPoT Modu Testi gerçekleştirilmesi, sayfa 68.
1. **Bakım** öğesine dokununuz. Ardından işlevin testini başlatmak için işlevin düğmesine dokununuz.



## Çalışma Süresi Kalibrasyonu Testini Başlatma

Bu özellik, tahmini kalan akü çalışma süresi değerini kalibre etmek için kullanılır. Bu testte, UPS akü çalışmasına geçer ve aküler düşük DC uyarı seviyesine kadar deşarj olur. Geçen zamana ve yük ile ilgili bilgilere dayanarak, akü kapasitesi hesaplanabilir ve tahmini çalışma süresi kalibre edilir.

Schneider Electric aküler değiştirildiğinde veya akü solüsyonunda değişiklik yapıldığında, başlatma işlemi sırasında çalışma zamanı kalibrasyonunu çalıştırmanızı tavsiye eder.

### **DUYURU**

#### **EKİPMAN HASARI TEHLİKESİ**

- Çalışma zamanı kalibrasyon testi sırasında aküler çok düşük bir kapasiteye düşürülür; bu nedenle, giriş güç kesintisi olması halinde yükü besleyemeyecektir.
- Aküler, düşük DC uyarı seviyesine boşalmış olacak ve bu, kalibrasyondan sonra aküler tamamen şarj olana kadar kısa bir akü çalışma süresine neden olacaktır.
- Tekrarlanan akü testi veya kalibrasyon akünün çalışma ömrünü etkileyebilir.

**Bu talimatlara uyulmaması ekipman hasarına neden olabilir.**

Ön şartlar:

- Kritik alarm yok.
  - Aküler %100 şarjlı olmalıdır.
  - Yük yüzdesi en az %10 olmalı ve test esnasında %20'den fazla değişmemelidir. Örnek: Testin başlangıcında yük yüzdesi %30 ise, test sırasında yük yüzdesi %24'ün altına düşerse veya %36'nın üzerine çıkarsa test iptal edilir.
  - Bypass beslemesi bulunmalıdır.
  - Çalışma modu, normal çalışma, eConVersion veya ECO modu olmalıdır.
  - Sistem çalışma modu, invertör, eConVersion veya ECO modu olmalıdır.
1. Ana ekrandaki menü butonuna dokununuz.
  2. **Bakım > Akü besleme süresi > Kalibrasyonu başlat** öğesini seçin.
  3. Onay ekranında **Tamam**'a dokununuz.

## Akü Çalışma Zamanı Kalibrasyonu Testini Durdur

1. Ana ekrandaki menü butonuna dokununuz.
2. **Bakım > Akü çalışma zamanı kalibrasyonu > Kalibrasyonu durdur**'u seçin.
3. Onay ekranında **Tamam**'a dokununuz.

## Akü Testi Başlatma

Ön şartlar:

- Akü bağlantı kesme cihazları kapalı.
- Kritik alarm yok.
- Bypass beslemesi mevcut olmalıdır.
- Statik bypass çalışması mevcut olmalıdır.
- Aküler %50'den fazla şarjlı olmalıdır.
- Mevcut çalışma zamanı 4 dakikadan uzun olmalıdır.
- Çalışma modu, normal çalışma, eConversion veya ECO modu olmalıdır.
- Sistem çalışma modu, invertör, eConversion veya ECO modu olmalıdır.

Bu özellik, sigorta atması kontrolü ve zayıf akü tespiti gibi bir dizi akü testi gerçekleştirir. Akü konfigürasyonu sırasında ayarlanan iki tür akü testi vardır (kapasiteye göre veya gerilime / zamana göre). Ayrıntılar için bkz. Akü Tipini Yapılandırma, sayfa 30. Kapasiteye göre akü testi, farklı zaman aralıklarında (haftalıktan yılda bire kadar) otomatik olarak çalışacak şekilde programlanabilir.

1. **Bakım > Akü > Testi başlat** ögesini seçin.
2. Onay ekranında **Tamam**'a dokununuz.

## Akü Testi Durdurma

1. Ana ekrandaki menü butonuna dokununuz.
2. **Bakım > Akü > Testi durdurun**'u seçiniz.
3. Onay ekranında **Tamam**'a dokununuz.

## Tekli UPS sisteminde Akü SPoT Modu Testi gerçekleştirilmesi

### **DUYURU**

#### **YÜK DÜŞÜŞÜNÜ RİSKİ**

**Akü SPoT modu** testi sırasında yük, UPS tarafından desteklenmez. Bir **Akü SPoT modu** testine başlamadan önce bağlı herhangi bir yükü kapatın veya yük için alternatif besleme sağlayın.

**Bu talimatlara uyulmaması ekipman hasarına neden olabilir.**

### **DUYURU**

#### **EKİPMAN HASARI TEHLİKESİ**

- Aküler, düşük DC uyarı seviyesine boşalmış olacak ve bu, testten sonra aküler tamamen şarj olana kadar kısa bir akü çalışma süresine neden olacaktır.
- Tekrarlanan akü testi veya kalibrasyon akünün çalışma ömrünü etkileyebilir.

**Bu talimatlara uyulmaması ekipman hasarına neden olabilir.**

**NOT: Akü SPoT modu** testinin yalnızca bazı ülkelerde/bölgelerde yapılmasına yasal olarak izin verilmektedir. Lütfen yerel/ulusal yönetmeliklere danışın. Başlatma sırasında Schneider Electric hizmetleri tarafından **Akü SPoT modunun** etkinleştirilmesi gerekir.

Tekli UPS sistemi için genel önkoşullar (sisteminize özel oldukları için her zaman UPS'inizde listelenen önkoşullara bakın):

- UOB açık olmalıdır.
- UPS çalışma modu **İstenen statik bypass** olmalıdır.
- Akü kesici cihaz(lar)ı BB kapalı olmalıdır.
- Tespit edilen gözetim hataları olmamalıdır.
- SSIB kapalı olmalıdır.
- UIB kapalı olmalıdır (mevcutsa).
- BF2 kapalı olmalıdır (mevcutsa).
- Çıkış voltajı ve frekansı önceden tanımlanmış limitler dahilinde olmalıdır.

Bu özellik, bir yük bankına ihtiyaç duymadan bir akü deşarj testi gerçekleştirir. Akü SPoT modu testi süresince, UPS istenen statik bypass'ta iken invertör ON konumuna çevrilmelidir. Test sırasında UPS bir akü çalışma süresi kalibrasyon testi gerçekleştirir (akü çalışma süresi testi ön koşulları karşılanırsa bkz. *Çalışma Süresi Kalibrasyonu Testini Başlatma, sayfa 66*) ve tahmini çalışma süresini buna göre ayarlar.

Çıkış gücü, çalışma koşullarına olabildiğince yakın olacak şekilde 10 ila %100 yük arasında manuel olarak ayarlanabilir.

Test, akü voltajı kapanma seviyesine ulaştığında veya önceden tanımlanan deşarj seviyesine erişildiğinde durur.

**NOT:** Bu testin kullanılabilmesi için servis yapılandırması sırasında Schneider Electric tarafından **Akü SPoT modunun** etkinleştirilmesi gerekir.

1. Ekranın giriş sayfasından **Testler > Akü SPoT modu** seçeneklerini seçin.
2. **Akü SPoT modu** menüsünün 1. sayfasında, bir test gerçekleştirmek için ön koşulların karşılandığını doğrulayın ve bu prosedür sırasında UOB açıkta yüke güç verildiğini onaylayın. Bir sonraki sayfaya gitmek için "Tamam" sembolüne dokununuz.
3. Sayfa 2'de, listelenen kontrol listesini takip edin. Bir sonraki sayfaya gitmek için "Tamam" sembolüne dokununuz.

4. Sayfa 3'te akü deşarj seviyesi ve çıkış gücü seviyelerini belirleyin. Bir sonraki sayfaya gitmek için "Tamam" sembolüne dokununuz.

Akü SPoT modu

---

Akü deşarj seviyesi (%)

Çıkış gücü (%)  ▼

 3/4 

5. Sayfa 4'te, testi başlatmak için **Akü SPoT modunu başlat** ögesine dokununuz.

Akü SPoT modu

---

Akü deşarj seviyesi (%) xx

Tahmini şarj seviyesi (%) xx

Geçen süre xx



UPS modu xx

Gerilim (V) xx

Akım (A) xx

Güç (kW) xx

Kalan süre xx

 4/4 

**NOT:** Testi manuel olarak durdurmak istiyorsanız **Akü SPoT Modunu iptal et** seçeneğine dokununuz.

# Bakım

## Önerilen Kişisel Koruyucu Ekipman (KKE)

Ünite üzerindeki en dış ön kapının açıldığı tüm prosedürler için Schneider Electric minimum olarak aşağıdaki kişisel koruyucu ekipmanı (KKE) önermektedir:

- Yanıcı olmayan pamuklu giysiler
- Göz koruması (örn. gözlük veya koruyucu gözlük)
- Güvenlik ayakkabıları
- Yerel veya ulusal yönetmelikler tarafından gerekli görülen veya tavsiye edilen her türlü kişisel koruyucu ekipman

### ⚠ DİKKAT

#### KİŞİSEL YARALANMA RİSKİ

Bu ekipmanı çalıştırmadan veya bakımını yapmadan önce daima bir risk değerlendirmesi yapın. Uygun kişisel koruma ekipmanı kullanın.

**Bu talimatlara uyulmaması yaralanma veya ekipman hasarına neden olabilir.**

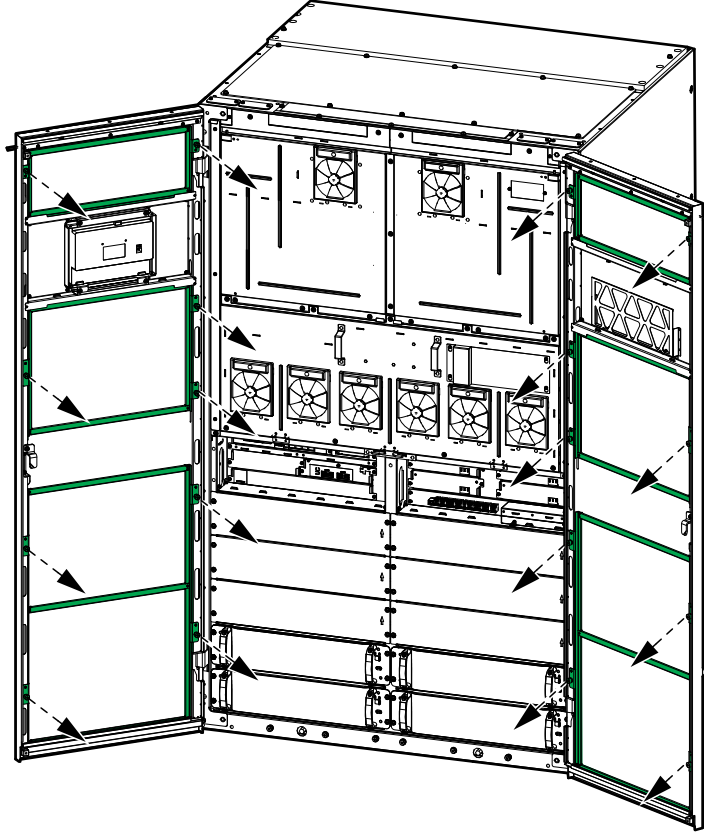
## Sıcaklık/Nem Sensörünü Bağlama (İsteğe Bağlı)

Ağ yönetim kartına sıcaklık/nem sensörü (AP9335T veya AP9335TH) bağlanabilir.

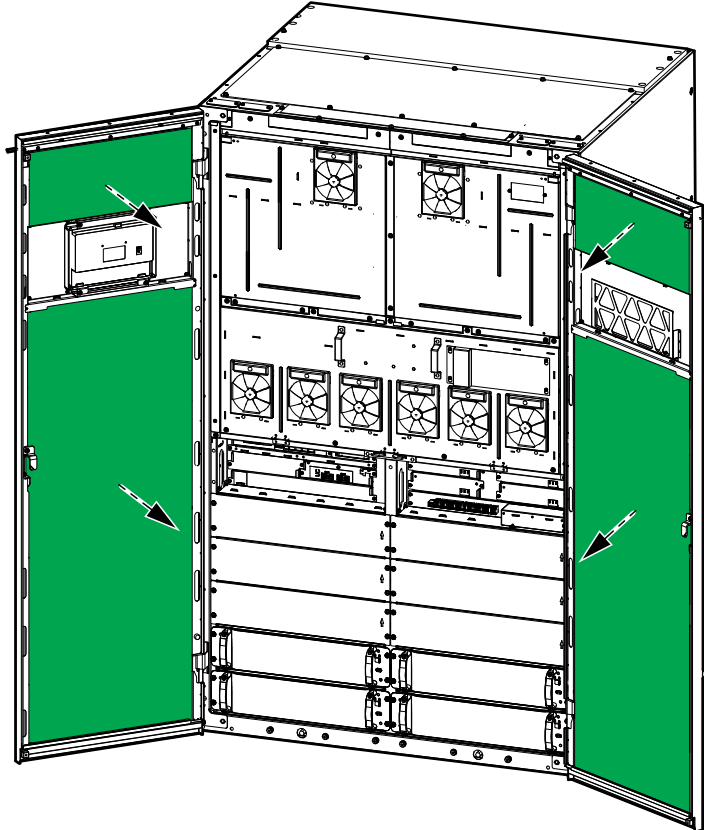
1. Sıcaklık/nem sensörünü ağ yönetim kartının evrensel G/Ç portuna bağlayın.
2. Sıcaklık/nem sensörünü ağ yönetimi arayüzü üzerinden kurun, bkz. Konfigüre Edilen Ağ Yönetim Arayüzüne Erişim, sayfa 58 .
3. Sıcaklık/nem ölçümlerini görmek için, **Durum > Sıcaklık** öğesine dokununuz.

## Hava Filtrelerini Deęiřtirme (GVXLOPT007)

1. Ön kapıları açın.
2. Braketleri çıkarın.



3. Eski hava filtrelerini çıkarın ve yeni hava filtrelerini takın.



4. Braketleri tekrar takın.

5. Ön kapıları kapayın.
6. Hava filtresi sayacını sıfırlayın, bkz. Hava Filtresi Hatırlatıcısını Konfigüre Etme, sayfa 48.

# Live Swap: Bir Güç Modülü Ekleme, Çıkarma veya Değişirme

**NOT:** Bu UPS, herhangi bir çalışma modunda güç modülünün takılması ve çıkarılması için tasarlanmış ve değerlendirilmiştir: **Live Swap**. Bu sayfa, üreticinin **Live Swap** gerçekleştirilmesine ilişkin talimatlarını belirtir.

**NOT:** Ürün talimatlarına uygun olarak kurulduğunda ve ilk çalıştırıldığında olay enerjisi  $<1.2 \text{ cal/cm}^2$  dir. Olay enerjisi kabin cephesinden 200 mm olarak ölçülür.

## SORUMLULUK REDDİ:

- Elektrikli ekipman, yalnızca bu tür işleri yapmak için gerekli yetkilere sahip (ör. lisanslar, izinler veya sertifikalar), kalifiye, eğitilmiş, deneyimli ve yetkin personel tarafından kurulmalı, çalıştırılmalı, bakımı yapılmalı, değiştirilmeli veya üzerinde benzer çalışmalar yapılmalıdır. Tüm çalışmalar, tehlikeye yol açmayacak şekilde ve uygun kişisel koruyucu ekipman (PPE) kullanılarak yapılmalıdır.
- Kullanıcı, bu ekipmanı kullanırken ve elektrikli ekipman üzerinde veya yakınında çalışma yaparken veya işin yapılmasına izin verirken, üreticinin talimatlarına ve kullanıcı kılavuzuna ve tüm geçerli yasalara, düzenlemelere, standartlara ve kılavuzlara uygunluğu sağlamalıdır.
- Ne Schneider Electric ne de bağlı şirketleri, bu ekipmanın uygunsuz kullanımından veya yukarıdaki gerekliliklerden herhangi birine uyulmamasından kaynaklanan herhangi bir hak talebi, zarar, kayıp, hasar, ölüm veya yaralanmadan sorumlu olmayacaktır.

## ⚡⚠ TEHLİKE

### ELEKTRİK ÇARPMASI, PATLAMA VEYA ARK PARLAMASI TEHLİKESİ

- UPS'in **Live Swap** etiketine sahip olduğundan emin olun.
- UPS üzerinde **Live Swap** etiketi yoksa güç modülü takılmadan veya çıkarılmadan önce UPS bakım bypass'ı çalışmasına aktarılmalı veya kapatılmalıdır.
- Uygun kişisel koruyucu ekipman (PPE) kullanılmalı ve güvenli elektrik çalışması uygulamalarına uyulmalıdır.
- Güç modüllerinin takılması veya çıkarılması yalnızca elektrik işleri ve gerekli önlemler konusunda bilgili kalifiye personel tarafından yapılmalıdır. Kalifiye olmayan personeli uzak tutun.
- Bu prosedür, ön kapının açılmasını gerektirir. Bu prosedür esnasında diğer tüm kapılar ve kapaklar kapalı ve güvenli halde kalmalıdır.
- Bu prosedürü gerçekleştirmeden önce UPS'in harekete karşı emniyete alındığını doğrulayın.
- Yetersiz bakım veya kötü kurulum belirtisi görülürse bu prosedüre devam etmeyin.
- Kazara düşmüş, kırılmış, su basmış, kirlenmiş, haşerelenmiş veya herhangi bir şekilde hasar görmüş güç modüllerini kurmayın.
- İşletim durumu bilinmeyen güç modüllerini kurmayın.
- Sisteme enerji verilirken kabin önünden minimum 200 mm mesafe bırakın.
- Boş güç modülü girişinin içinde herhangi bir alet kullanmayın.
- Boş güç modülü girişinin içine uzanmayın.

**Bu talimatlara uyulmaması ölüm veya ciddi yaralanmaya neden olur.**

**▲ UYARI****EKİPMAN HASARI RİSKİ**

- Güç modüllerini -25 ila 55°C, %0-95 yoğuşmasız nemli ortam sıcaklığında saklayın.
- Güç modüllerini orijinal koruyucu ambalajlarında saklayın.

**Bu talimatlara uyulmaması ölüm, ciddi yaralanma veya ekipman hasarına neden olabilir.**

**▲ UYARI****AĞIR YÜK**

Güç modülleri ağırdır (54 kg). Güç modülünü kaldırmak ve taşımak için uygun kaldırma ekipmanı ve eğitimli personel kullanın. Bu prosedürde gösterildiği gibi bir makaslı kaldırma arabası veya benzeri uygun kaldırma ekipmanı kullanılması tavsiye edilir, detaylar için bkz. *Önerilen Makaslı Kaldırma Arabası Özellikleri, sayfa 75*. Kaldırma ekipmanı mevcut değilse güç modülünü kaldırmak ve taşımak için üç kişi gereklidir.

**Bu talimatlara uyulmaması ölüm, ciddi yaralanma veya ekipman hasarına neden olabilir.**

**▲ UYARI****YARALANMA TEHLİKESİ**

Güç modüllerini asla üst üste koymayın.

**Bu talimatlara uyulmaması ölüm, ciddi yaralanma veya ekipman hasarına neden olabilir.**

**▲ DİKKAT****AĞIR YÜK VE POTANSİYEL OLARAK SICAK YÜZEY**

Güç modüllerini kullanırken koruyucu eldiven ve güvenlik ayakkabısı kullanın.

**Bu talimatlara uyulmaması yaralanma veya ekipman hasarına neden olabilir.**

**DUYURU****KURULUMUN AŞIRI YÜKLENMESİ RİSKİ**

UPS'e daha fazla güç modülü kurmadan önce, kurulumun güç oranındaki artış için doğru boyutta olup olmadığını kontrol edin ve doğrulayın. Kurulumun yanlış boyutlandırılması, kurulumun aşırı yüklenmesine neden olabilir. Yukarı ve aşağı yönde koruma, kablo boyutları vb. gereksinimler için kurulum kılavuzuna bakın.

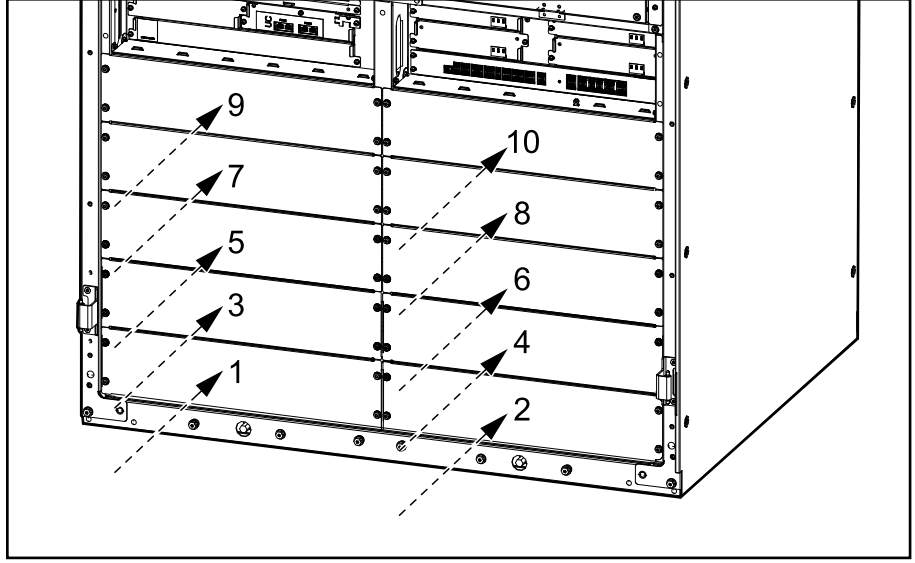
**Bu talimatlara uyulmaması ekipman hasarına neden olabilir.**

**DUYURU****YÜK DÜŞÜŞÜ RİSKİ**

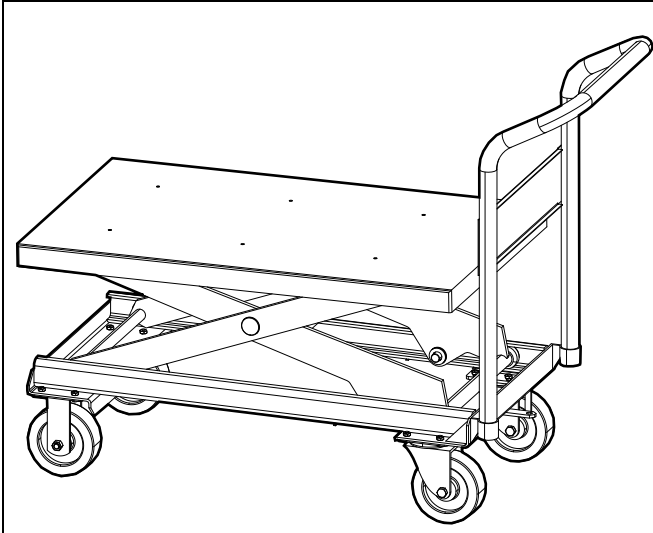
UPS'ten bir güç modülünü çıkarmadan önce kalan güç modüllerinin yükü destekleyebildiğini kontrol edin ve doğrulayın.

**Bu talimatlara uyulmaması ekipman hasarına neden olabilir.**

**NOT:** Güç modülü girişleri her zaman en düşük pozisyon numarasından en yüksek pozisyon numarasına doğru doldurulmalıdır. Ekstra güç modülleri eklerken, en düşük boş konum numarasına takın. Güç modüllerinin sayısını azaltırken, en yüksek dolu konum numarasından çıkarın.



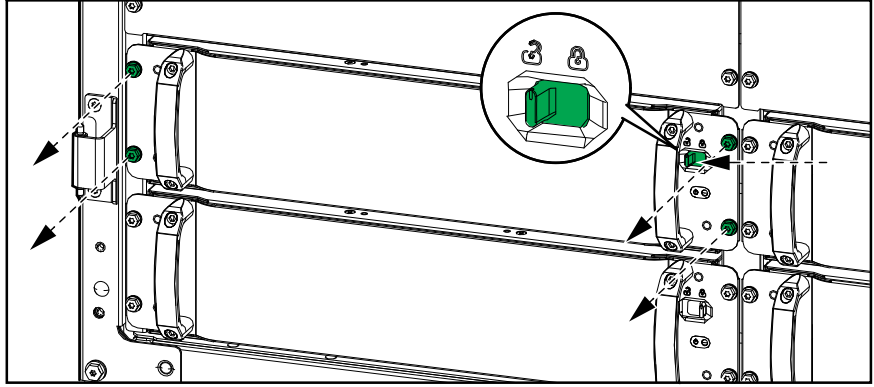
#### Önerilen Makaslı Kaldırma Arabası Özellikleri



Ağırlık kaldırma kapasitesi: Minimum 80 kg  
Kaldırma yüksekliği aralığı (en düşük güç modülü konumundan en yüksek güç modülü konumuna): 100 mm ila 650 mm  
Masa boyutu: Minimum 700 mm x 450 mm  
Malzeme: Frenli sağlam tekerlekli çelik çerçeve  
CE/GS onaylı

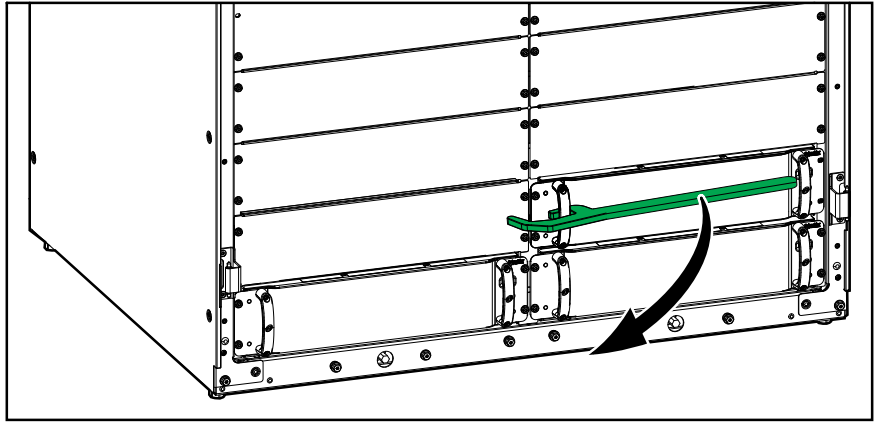
1. Takılı bir güç modülünü çıkarma:

- a. Etkinleştirme anahtarını KAPALI (kilitsiz) konuma getirin. Dört vidayı güç modülünden çıkarın ve vidaları saklayın.

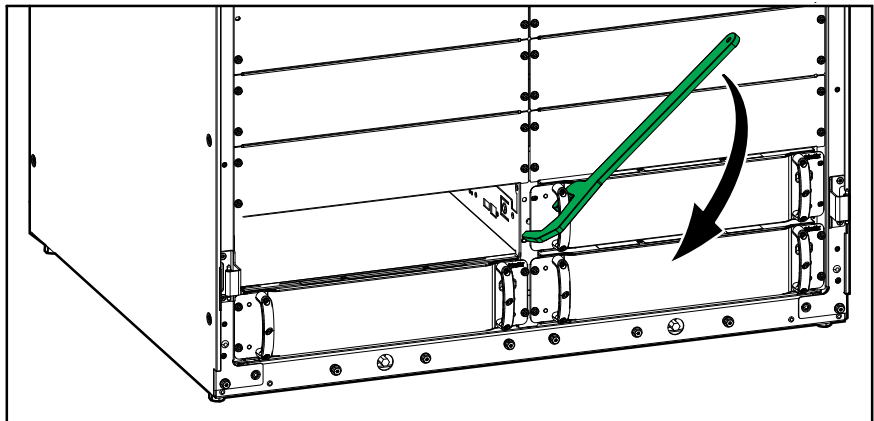


- b. Güç modülünü güç modülü girişinden çıkarmak için verilen güç modülü aletini kullanın. Aracı gösterildiği gibi yerleştirin.

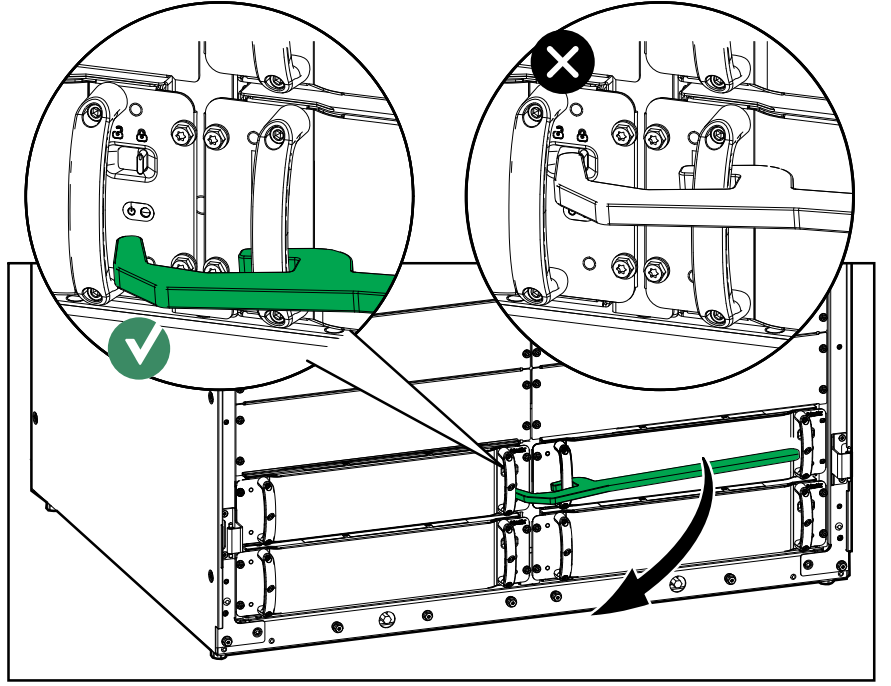
**Güç Modülü Aracı - Dolgu Plakasının Yanındaki Güç Modülü**



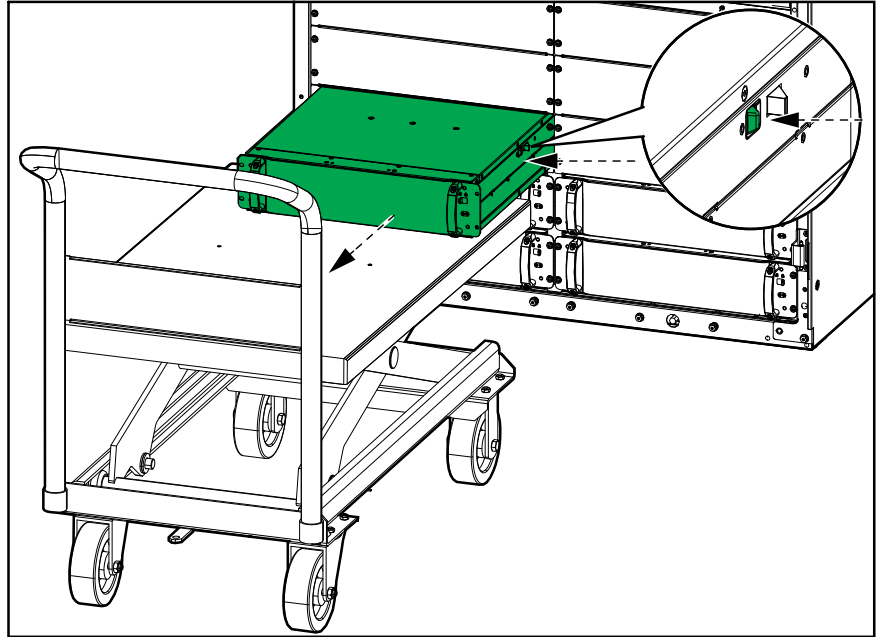
**Güç Modülü Aracı - Boş Girişin Yanında Güç Modülü**



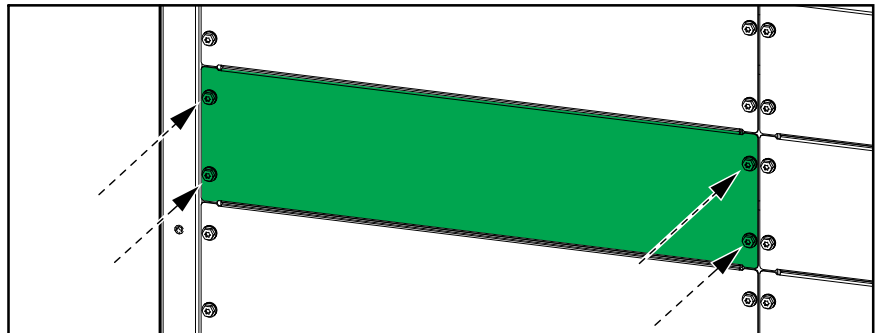
### Güç Modülü Aracı - Güç Modülü Yanında Güç Modülü



- Güç modülünü yarıya kadar dışarı çekin. Bir kilitleme mekanizması, güç modülünün tamamen dışarı çekilmesini önler.
- Güç modülünün sağ tarafındaki serbest bırakma düğmesine basarak kilidi açın ve güç modülünü uygun bir makaslı kaldırma arabasına çekin.

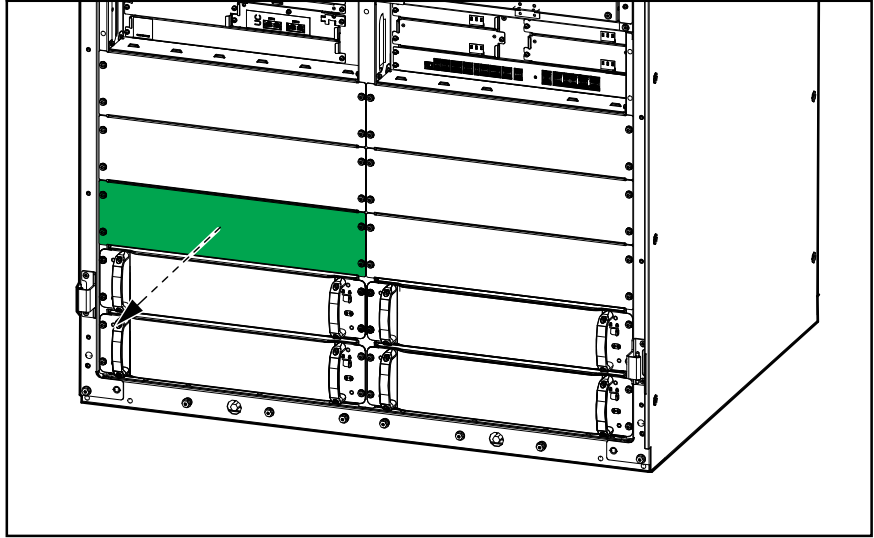


- Yedek güç modülü kurulmayacaksa: Boş güç modülü girişinin önüne bir dolgu plakası takın. Eski güç modülündeki vidaları yeniden kullanın.

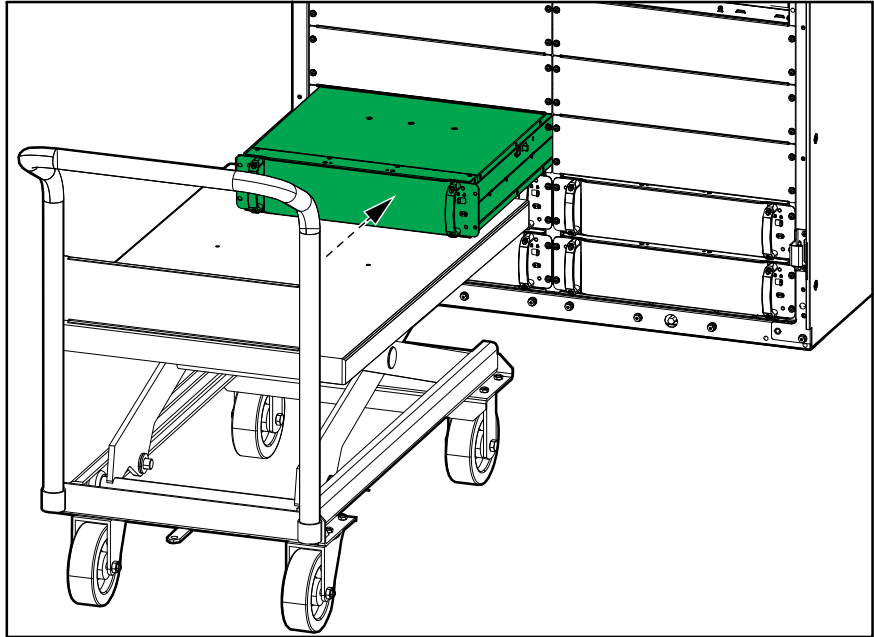


2. Yeni bir güç modülü takma:

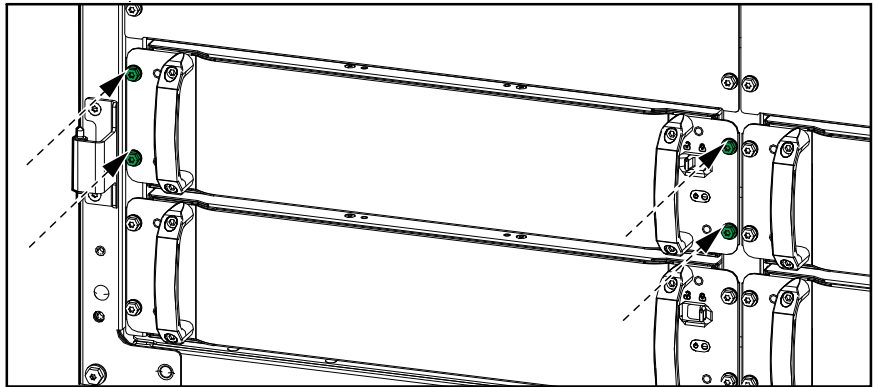
- a. Mevcutsa doldurma plakasını boş güç modülü yuvasından çıkarın. Doldurma plakasını ileride kullanmak üzere saklayın ve vidaları saklayın.



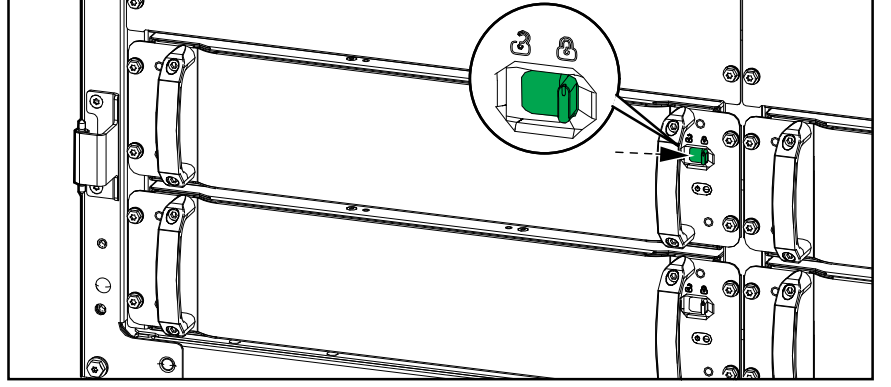
- b. Güç modülünü doğru yüksekliğe kaldırmak için uygun bir kaldırma arabası kullanın ve güç modülünü güç modülü girişine itin.



- c. Dört vidayı güç modülünün sol ve sağ taraflarına takın. Doldurma plakası/ eski güç modülündeki vidaları yeniden kullanın.



- d. Güç modülü üzerindeki etkinleştirme anahtarını AÇIK (kilitli) konuma getirin.



Güç modülü otomatik test gerçekleştirecek, donanım yazılımını sisteme göre otomatik olarak yükseltecek ve ardından çevrimiçi olacaktır. Ekranda gösterilen UPS çalışma modu, otomatik test sırasında kısa süreliğine **Akü çalışması** olarak değişecek ve ardından önceki çalışma moduna geri dönecektir.

## ⚡⚠ TEHLİKE

### ELEKTRİK ÇARPMASI, PATLAMA VEYA ARK PARLAMASI TEHLİKESİ

Tüm güç modülü yuvalarında bir güç modülü veya bir doldurma plakası takılı olmalıdır.

**Bu talimatlara uyulmaması ölüm veya ciddi yaralanmaya neden olur.**

## Parça Deęiřtirmeye İhtiyacınız olup olmadığını belirleme

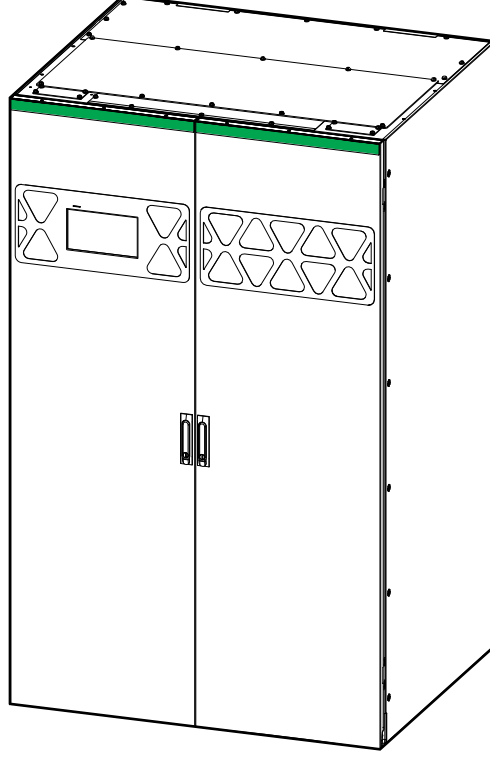
Parça deęiřtirmeye ihtiyacınız olup olmadığını belirlemek için Schneider Electric ile iletiřim kurun ve temsilcinin hızlı bir řekilde yardımcı olabilmesi için ařaęıdaki prosedürü uygulayın:

1. Bir alarm durumunda, alarm listesine yukarıdan ařaęıya bakın, bilgileri kaydedin ve temsilciye bunları belirtin.
2. Schneider Electric ile iletiřim kurduęunuzda elinizin altında bulunması için ünitenin seri numarasını not edin..
3. Mümkünse Schneider Electric'i ekrana ulařabileceęiniz bir telefonda arayın, bu sayede temsilci için ek bilgi ve rapor alabilirsiniz.
4. Sorunun ayrıntılı açıklamasını saęlamaya hazır olun. Temsilci sorunu mümkünse telefonda çözmenize yardımcı olacaktır ve size bir malzeme iade onayı (RMA) numarası verecektir. Modül Schneider Electric'e gönderilirse, bu RMA numarası paketin dıřında açıkça belirtilmelidir.
5. Ünitenin garanti süresi bitmediyse ve devreye alma iřlemi Schneider Electric tarafından geręekleřtirildiyse, onarım veya parça deęiřiklięi ücretsiz yapılacaktır. Garanti süresi dolduysa, ücretli yapılır.
6. Ünite Schneider Electric ile yapılan servis sözleşmesi kapsamına giriyorsa, temsilciye bilgileri vermek için sözleşmeyi hazır bulundurun.

## Sorun Giderme

### UPS Çalışma Modu başına LED Şeridi Aydınlatma

Ön kapıların üstündeki LED şeridi, etkinleştirilmişse UPS durumunu gösterebilir.

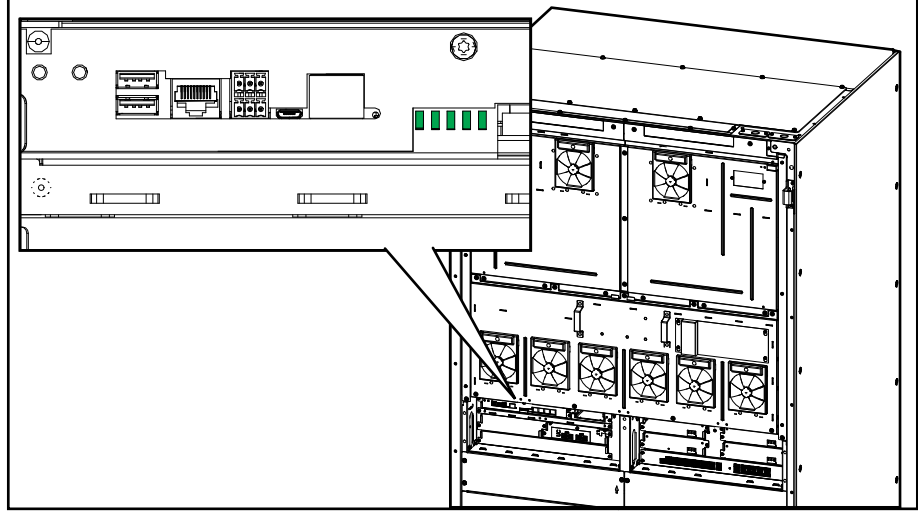


- Yeşil sabit ışık, UPS için herhangi bir alarmin mevcut olmadığı anlamına gelir.
- Sarı yanıp sönen ışık, uyarı alarmlarının mevcut olduğu anlamına gelir.
- Kırmızı yanıp sönen ışık kritik alarmların mevcut olduğu anlamına gelir.

## UPS Çalışma Modu başına Durum LED Aydınlatması

Ekran çalışmaz hale gelirse UPS çalışma modunu sistem seviyesi denetleyicisindeki durum LED'lerinden görebilirsiniz.

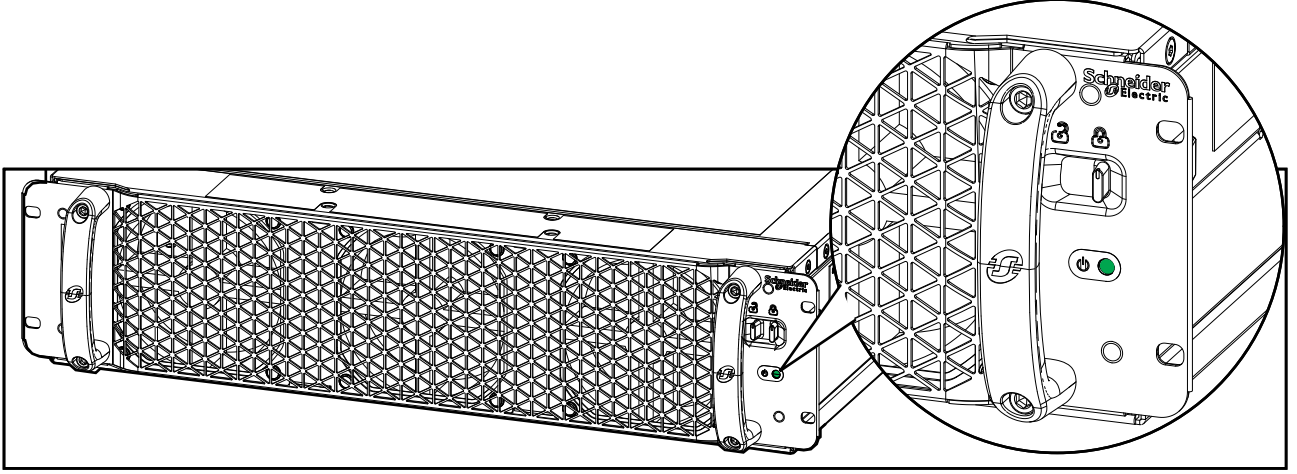
- Yeşil LED, işlevin etkin olduğu anlamına gelir.
- Kapalı LED, işlevin etkin olmadığı anlamına gelir.
- Kırmızı LED (resimde gri) işlevin çalışmadığı veya işlevin alarm durumunda olduğu anlamına gelir.



|   |  |
|---|--|
| <p>Çift çevrim (normal çalışma)</p> <p>INPUT<br/>INVERTER<br/>OUTPUT<br/>BYPASS<br/>BATTERY</p> <p>■ ■ ■ □ □</p>  | <p>eConversion modu</p> <p>INPUT<br/>INVERTER<br/>OUTPUT<br/>BYPASS<br/>BATTERY</p> <p>□ ■ ■ ■ □</p>   |
| <p>Akü çalışması (bypass mevcut olan çift besleme sisteminde)</p> <p>INPUT<br/>INVERTER<br/>OUTPUT<br/>BYPASS<br/>BATTERY</p> <p>■ ■ ■ □ ■</p>                        | <p>Akü çalışması (tek besleme sisteminde veya bypass kullanılmayan çift besleme sisteminde)</p> <p>INPUT<br/>INVERTER<br/>OUTPUT<br/>BYPASS<br/>BATTERY</p> <p>■ ■ ■ ■ ■</p> |
| <p>İstenen statik bypass çalışması<br/>Zorlamalı statik bypass işlemi<br/>ECO modu</p> <p>INPUT<br/>INVERTER<br/>OUTPUT<br/>BYPASS<br/>BATTERY</p> <p>■ □ ■ ■ ■ □</p> | <p>Statik bypass beklemede çalışma</p> <p>INPUT<br/>INVERTER<br/>OUTPUT<br/>BYPASS<br/>BATTERY</p> <p>■ □ ■ □ □</p>  |
| <p>Kapalı mod</p> <p>INPUT<br/>INVERTER<br/>OUTPUT<br/>BYPASS<br/>BATTERY</p> <p>■ □ □ □ □</p>  |  |

## Güç Modülündeki Durum LED'i

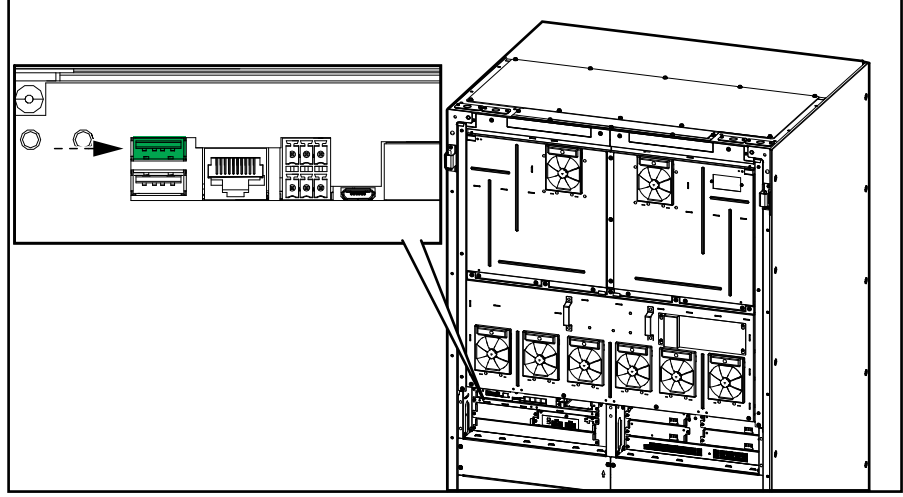
Güç modülünün durumunu göstermek için güç modülünün ön tarafında bir durum LED'i bulunur.



- Yeşil LED yanıyor: Güç modülü çalıştırılabilir.
- Yeşil LED yanıp sönüyor (yavaş): Güç modülü bir otomatik test gerçekleştiriyor.
- Yeşil LED yanıp sönüyor (hızlı): Güç modülü bir ürün yazılımı güncellemesi gerçekleştiriyor.
- Yeşil LED yanıp sönüyor (dört saniye aralıklarla hızlı yanıp sönme): Güç modülü etkinleştirme anahtarı KAPALI (kilitli) konumdadır.
- Kırmızı LED yanıyor: Güç modülü çalıştırılmaz.
- Kırmızı LED yanıp sönüyor (yavaş): Güç modülünün bileşenleri kapanmış veya güç modülü otomatik testi tamamlamamış ya da güç modülü ünite kontrolörüyle iletişimi kaybetmiştir.

## UPS Raporunu USB Aygıtına Aktarma

1. **Bakım > UPS raporu** ögesini seçin.
2. Ön kapıları açın.
3. USB aygıtınızı sistem seviyesi denetleyicisindeki USB bağlantı noktası 1'e takın.

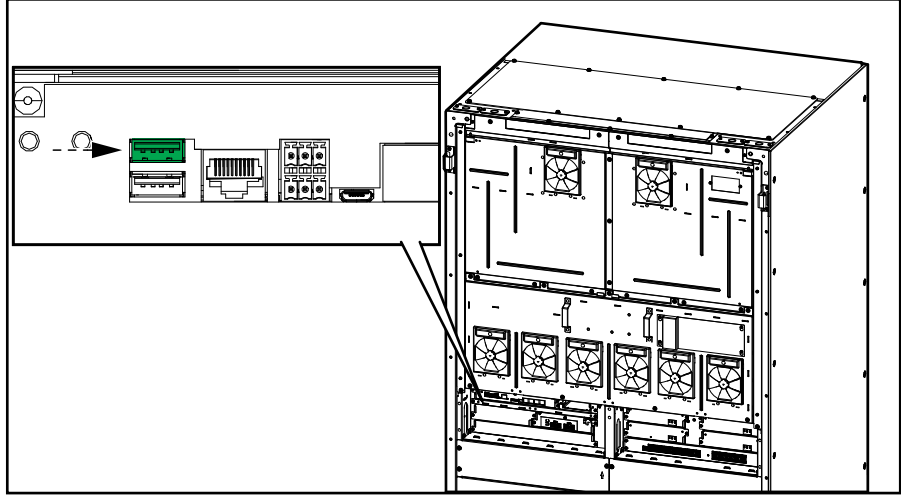


4. Ekrandaki **Dışa Aktar** ögesine dokunun.  
**NOT:** Dışa aktarma işlemi bitene kadar USB aygıtını çıkarmayın.
5. UPS raporunu Schneider Electric müşteri desteğine gönderin.

## UPS Ayarlarını USB Aygıtına Kaydetme

**NOT:** UPS, yalnızca aynı UPS'den orijinal olarak kaydedilen ayarları kabul edebilir. Diğer UPS'lerden kaydedilen ayarlar tekrar kullanılamaz.

1. **Konfigürasyon > Kaydet / geri yükle** öğesine dokunun.
2. Ön kapıları açın.
3. USB aygıtınızı sistem seviyesi denetleyicisindeki USB port 1'e takın.



4. Mevcut UPS ayarlarını USB cihazına kaydetmek için **Kaydet**'e dokunun.

**NOT:** Kaydetme işlemi bitene kadar USB aygıtını çıkarmayın.

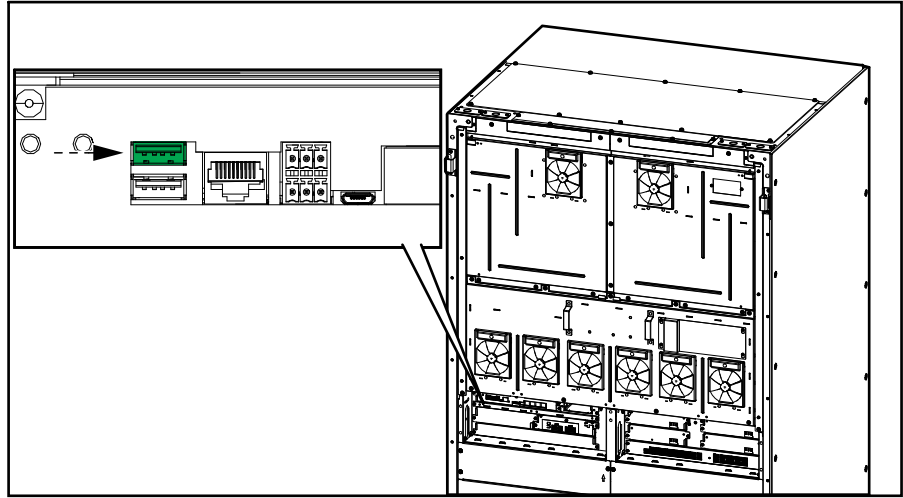
## UPS Ayarlarını USB Aygıtından Geri Yükleme

**NOT:** UPS, yalnızca aynı UPS'den kaydedilmiş ayarları kabul edebilir. Diğer UPS'lerden kaydedilen ayarlar tekrar kullanılamaz. Ayarlar yalnızca UPS bakım bypass'ı çalışmasında veya kapalı moddayken geri yüklenebilir.

1. **Kontrol > Sıralama rehberi > UPS sistemini kapat** ya da **Kontrol > Sıralama rehberi > Paralel sistemde UPS kapatma** ögesine dokununuz ve ekranda görünen adımları takip edin.

**NOT:** Cihaz giriş bağlantı kesme cihazı UIB'yi kapatma süresinin sonunda açmayın, çünkü bu ekrana gelen gücü kesecektir.

2. **Konfigürasyon > Kaydet / geri yükle** ögesini seçin.
3. Ön kapıyı açın.
4. USB aygıtınızı sistem seviyesi denetleyicisindeki USB bağlantı noktası 1'e takın.



5. USB cihazından kaydedilen UPS ayarlarını uygulamak için **Geri yükle** ögesine dokununuz. Sistem seviyesi kontrolörünün otomatik olarak yeniden başlatılmasını bekleyin.

**NOT:** Geri yükleme süreci tamamlanana kadar USB cihazını devre dışı bırakmayın.

6. **Kontrol > Sıralama rehberi > UPS sistemini başlat** ya da **Kontrol > Sıralama rehberi > Paralel sistemde UPS başlatma** ögesini seçin ve ekranda görünen adımları takip edin.

## Çalışmayan Bir Ekran ile UPS Sistemini Kapatıp Bakım Bypass'ı Çalışmasına Geçme

**NOT:** Ekran çalışabilir durumdaysa her zaman **Kontrol > Sıralama rehberi** ve UPS'i kapatmak için ekrandaki adımları izleyin.

1. Sistem seviyesi kontrol ünitesindeki invertör DEVRE DIŞI düğmesini 5 saniye basılı tutun. Bu, UPS'i zorunlu bypass çalışmasına aktaracaktır. Sistem seviyesi kontrol cihazında invertör LED'inin kapalı ve bypass LED'inin yeşil yandığını kontrol edin. Bkz. UPS Çalışma Modu başına Durum LED Aydınlatması, sayfa 82.
2. Bakım bypass bağlantı kesme cihazı MBB'yi kapatın.
3. **Paralel bir sistemde:** Sistem izolasyon bağlantı kesme cihazı SIB'yi açın.
4. Cihaz çıkış bağlantı kesme cihazı UOB'yi açın.
5. Statik anahtar giriş bağlantı kesme cihazını (SSIB) (varsa) açın.
6. Akü bağlantı kesme cihaz(lar)ını açın.
7. Cihaz giriş bağlantı kesme cihazı UIB'yi açın.
8. **Paralel bir sistemde:** Paralel sistemdeki diğer UPS'ler için adım 4 ila 7'yi tekrarlayın.

## UPS Sistemini Çalışmayan Bir Ekranla Bakım Bypass Çalışmasından Başlatma

**NOT:** Ekran çalışabilir durumdaysa her zaman **Kontrol > Sıralama rehberi** ve UPS'i başlatmak için ekrandaki adımları izleyin.

1. Açıkça, ünite giriş bağlantı kesme cihazı UIB'yi kapatın.
2. Statik anahtar giriş bağlantı kesme cihazını (SSIB) (varsa) kapatın.
3. Bypass geri besleme bağlantı kesme cihazı BF2'yi (varsa) kapatın.
4. Akü bağlantı kesme cihaz(lar)ını kapatın.
5. Sistem seviyesi kontrol ünitesindeki invertör DEVREDE düğmesini 5 saniye basılı tutun. Bu, invertörü açar ve UPS'i invertör çalışmasına (eConversion veya çift dönüşüm modu) aktarır. Sistem seviyesi kontrol cihazında invertör LED'inin yeşil yandığını kontrol edin. Bkz. UPS Çalışma Modu başına Durum LED Aydınlatması, sayfa 82.
6. Cihaz çıkış bağlantı kesme cihazı UOB'yi kapatın.
7. **Paralel bir sistemde:** Paralel sistemdeki diğer UPS'ler için adım 1 ila 6'yı tekrarlayın.
8. **Paralel bir sistemde:** Sistem izolasyon bağlantı kesme cihazı SIB'yi kapatın (varsa).
9. Bakım bypass bağlantı kesme cihazı MBB'yi açın.

Schneider Electric  
35 rue Joseph Monier  
92500 Rueil Malmaison  
Fransa

[www.se.com](http://www.se.com)



Standartlar, teknik özellikler ve tasarım zaman zaman deęiřtięi için, bu yayında verilen bilgilerin lütfen teyidini alın.

© 2023 – 2025 Schneider Electric. Her Hakkı Saklıdır.

990-55222D-034