

Harmony GTW6

Manuel utilisateur

EIO0000005725.00

11/2025

Mentions légales

Les informations fournies dans ce document contiennent des descriptions générales, des caractéristiques techniques et/ou des recommandations concernant des produits/solutions.

Ce document n'est pas destiné à remplacer une étude détaillée ou un plan de développement ou de représentation opérationnel et propre au site. Il ne doit pas être utilisé pour déterminer l'adéquation ou la fiabilité des produits/solutions pour des applications utilisateur spécifiques. Il incombe à chaque utilisateur individuel d'effectuer, ou de faire effectuer par un professionnel de son choix (intégrateur, spécificateur ou équivalent), l'analyse de risques exhaustive appropriée ainsi que l'évaluation et les tests des produits/solutions par rapport à l'application ou l'utilisation particulière envisagée.

La marque Schneider Electric et toutes les marques de commerce de Schneider Electric SE et de ses filiales mentionnées dans ce document sont la propriété de Schneider Electric SE ou de ses filiales. Toutes les autres marques peuvent être des marques de commerce de leurs propriétaires respectifs.

Ce document et son contenu sont protégés par les lois sur la propriété intellectuelle applicables et sont fournis à titre d'information uniquement. Aucune partie de ce document ne peut être reproduite ou transmise sous quelque forme ou par quelque moyen que ce soit (électronique, mécanique, photocopie, enregistrement ou autre), à quelque fin que ce soit, sans l'autorisation écrite préalable de Schneider Electric.

Schneider Electric n'accorde aucun droit ni aucune licence d'utilisation commerciale de ce document ou de son contenu, sauf dans le cadre d'une licence non exclusive et personnelle, pour le consulter tel quel.

Schneider Electric se réserve le droit d'apporter à tout moment des modifications ou des mises à jour relatives au contenu de ce document ou à son format, sans préavis.

Dans la mesure permise par la loi applicable, Schneider Electric et ses filiales déclinent toute responsabilité en cas d'erreurs ou d'omissions dans le contenu informatif du présent document ou pour toute conséquence résultant de l'utilisation des informations qu'il contient.

Table des matières

Consignes de sécurité	5
À propos du document	6
Cybersécurité	13
Ligne directrice sur la cybersécurité	13
Scellé de sécurité	13
Présentation	14
Numéros de pièce	14
Contenu de l'emballage	14
Révision du produit et code QR	15
Certifications et normes	16
Déclaration de conformité de la Commission Fédérale des Communications (FCC) : avis concernant les fréquences radio - États-Unis	17
Installation dans un endroit dangereux - États-Unis et Canada	17
Connectivité de l'appareil	20
Conception du système	20
Présentation du produit	20
Structure du système	20
Accessoires	21
Accessoires de maintenance	22
Identification de pièces et de fonctions	23
Identification des pièces	23
Indications de voyant	25
Voyant d'état (DEL avant)	25
Voyant Ethernet	25
DEL arrière	25
Caractéristiques	27
Caractéristiques générales	27
Spécifications électriques	27
Caractéristiques environnementales	28
Spécifications structurelles	29
Spécifications fonctionnelles	31
Spécifications d'affichage	31
Écran tactile	31
Mémoire	31
Horloge	32
Spécifications de l'interface	32
Spécifications de chaque interface	32
Connexion interface	33
Dimensions	34
Dimensions extérieures (Modèle 10 pouces panoramique)	34
Dimensions extérieures (Modèle 12 pouces panoramique)	35
Dimensions extérieures (Modèle 15 pouces panoramique)	35
Dimensions extérieures (Modèle 19 pouces panoramique)	36
Attache d'installation	36
Installation et câblage	37
Installation	37
Précautions pour intégration dans un produit final	37

Exigences d'installation	37
Dimensions de découpe du panneau	39
Procédure d'installation	40
Procédure de retrait.....	42
Câblage de l'alimentation	44
Préparation du cordon d'alimentation CC	44
Raccordement du cordon d'alimentation CC.....	45
Précautions de raccordement de l'alimentation	46
Mise à la terre	47
Attache-câble USB.....	49
Installation de la carte SD	52
Montage VESA.....	54
Fixation de la plaque de montage VESA	55
Maintenance	58
Nettoyage régulier	58
Points de contrôle périodique.....	58
Remplacement du joint d'installation.....	59
Remplacement de la batterie	60
Remplacement du rétroéclairage	61
Paramètres système.....	62
Configuration.....	62
Configuration sur l'appareil.....	62
Utilisation du navigateur Web.....	65
Comment afficher les System Settings	67
Affichage sur le dispositif	67
Accès à distance depuis un PC	69
Mise à jour du système.....	69
Modifier le mot de passe.....	70
Réinitialiser le mot de passe	71
Ajout/suppression d'un compte d'utilisateur.....	73
Initialisation (réinitialisation des réglages par défaut)	74
Réinitialisation de réglages par défaut (lorsque le mot de passe est utilisé)	74
Réinitialisation des réglages par défaut (lorsqu'un mot de passe n'est pas utilisé)	75
Récupération (sauvegarde et restauration)	77
Dépannage	78
Le produit ne démarre pas correctement.....	78
Mot de passe oublié	79
Adresse IP oubliée	79
Menu Paramètres système	79
Information	81
System.....	81
Display	88
Ethernet	89
Boot.....	90
Browser.....	91
Server	92
Security.....	93

Consignes de sécurité

Informations importantes

Lisez attentivement ces instructions et examinez le matériel pour vous familiariser avec l'appareil avant de tenter de l'installer, de le faire fonctionner, de le réparer ou d'assurer sa maintenance. Les messages spéciaux suivants que vous trouverez dans cette documentation ou sur l'appareil ont pour but de vous mettre en garde contre des risques potentiels ou d'attirer votre attention sur des informations qui clarifient ou simplifient une procédure.



La présence de ce symbole sur une étiquette "Danger" ou "Avertissement" signale un risque d'électrocution qui provoquera des blessures physiques en cas de non-respect des consignes de sécurité.



Ce symbole est le symbole d'alerte de sécurité. Il vous avertit d'un risque de blessures corporelles. Respectez scrupuleusement les consignes de sécurité associées à ce symbole pour éviter de vous blesser ou de mettre votre vie en danger.

DANGER

DANGER signale un risque qui, en cas de non-respect des consignes de sécurité, **provoque** la mort ou des blessures graves.

AVERTISSEMENT

AVERTISSEMENT signale un risque qui, en cas de non-respect des consignes de sécurité, **peut provoquer** la mort ou des blessures graves.

ATTENTION

ATTENTION signale un risque qui, en cas de non-respect des consignes de sécurité, **peut provoquer** des blessures légères ou moyennement graves.

AVIS

AVIS indique des pratiques n'entraînant pas de risques corporels.

Remarque Importante

L'installation, l'utilisation, la réparation et la maintenance des équipements électriques doivent être assurées par du personnel qualifié uniquement. Schneider Electric décline toute responsabilité quant aux conséquences de l'utilisation de ce matériel.

Une personne qualifiée est une personne disposant de compétences et de connaissances dans le domaine de la construction, du fonctionnement et de l'installation des équipements électriques, et ayant suivi une formation en sécurité leur permettant d'identifier et d'éviter les risques encourus.

À propos du document

Objectif du document

Ce document décrit les spécifications, l'installation, le fonctionnement et l'entretien du Harmony GTW6, qui est un dispositif IHM (interface homme-machine) Web utilisé dans les systèmes d'automatisation industriels ou d'usine.

Ce document est destiné aux utilisateurs qui conçoivent des systèmes ou qui installent et entretiennent des composants.

Champ d'application

Ce document est valable pour le Harmony GTW6.

Les caractéristiques des produits décrits dans ce document sont censées correspondre aux caractéristiques disponibles sur www.se.com. Toutefois, en application de notre stratégie d'amélioration continue, nous pouvons être amenés à réviser le contenu du document afin de le rendre plus clair et plus précis. Si vous constatez une différence entre les caractéristiques figurant dans ce document et celles fournies sur www.se.com, considérez que le site www.se.com contient les informations les plus récentes.

Information spécifique au produit

Ce produit a été conçu, développé et fabriqué pour être utilisé dans des systèmes industriels ou d'automatisation d'usine.

- Le produit ne doit pas être utilisé avec les dispositifs de commande de vol d'aéronef, l'équipement d'assistance à la vie, les dispositifs de transmission (communication) des données de circuit central ou les dispositifs de contrôle de l'énergie nucléaire, en raison des exigences inhérentes d'un très haut niveau de sécurité et de fiabilité.
- Lors de l'utilisation du produit avec des véhicules de transport (trains, voitures et bateaux), des dispositifs de prévention des catastrophes et des crimes, des équipements de sécurité ou des dispositifs médicaux non liés à des systèmes de survie, utiliser des systèmes redondants et/ou à sécurité intégrée pour garantir la fiabilité et la sécurité.

Si l'équipement est utilisé d'une manière non spécifiée par le fabricant, la protection assurée peut être compromise.

⚠ ⚠ DANGER

RISQUE DE CHOC ELECTRIQUE, D'EXPLOSION OU D'ARC ELECTRIQUE

- Débranchez toutes les sources d'alimentation de l'appareil avant de retirer tout capot ou élément du système, et avant d'installer ou de retirer tout accessoire, élément matériel ou câble.
- Débranchez le câble d'alimentation du produit et de l'alimentation avant d'installer ou de retirer le produit.
- Utilisez toujours un dispositif de mesure de la tension correctement calibré afin de vous assurer que l'unité est hors tension, lorsqu'il est indiqué.
- Remplacez et fixez tous les capots et éléments du système avant de mettre le produit sous tension.
- Utilisez uniquement la tension spécifiée pour alimenter le produit. Ce produit est conçu pour une utilisation avec une alimentation de 12 à 24 Vcc. Vérifiez si votre équipement est une unité CC avant de le mettre sous tension.
- Lors de l'utilisation de ce produit dans des endroits dangereux de Classe I, Division 2, Groupes A, B, C et D, installez ce produit dans un boîtier qui empêche que l'opérateur touche l'arrière de ce produit sans l'utilisation d'outils.

Le non-respect de ces instructions provoquera la mort ou des blessures graves.

Les fonctions système et les indicateurs d'alarme critiques nécessitent un équipement de protection indépendant et redondant et/ou un verrouillage mécanique des commandes.

Veillez concevoir un circuit de sécurité externe à ce produit afin que l'ensemble du système fonctionne en toute sécurité, même en cas de panne ou de dysfonctionnement de l'alimentation externe ou de ce produit.

- Les verrouillages et autres circuits conçus pour interrompre ou empêcher le fonctionnement de l'équipement (tels que les arrêts d'urgence, les circuits de protection et les circuits à action opposée) et les circuits qui empêchent l'endommagement de la machine, tels que les mécanismes de positionnement, devraient être construits à l'extérieur du produit.
- Le produit cesse de fonctionner lorsqu'il détecte une anomalie telle qu'une erreur de la minuterie du chien de garde. Si une erreur se produit dans la zone de contrôle des entrées/sorties, qui ne peut pas être surveillée, elle peut entraîner un comportement inattendu des entrées/sorties. Il est donc important de configurer un circuit ou un mécanisme de sécurité externe.
- Des problèmes avec le relais ou le transistor de l'unité de sortie peuvent entraîner le maintien de la sortie à l'état ON ou OFF. Installer un circuit de contrôle externe pour les signaux de sortie susceptibles de provoquer un accident grave.

Concevoir le circuit de manière à ce que l'appareil externe ou l'alimentation de contrôle de la charge connecté à ce produit soit alimenté avant qu'il ne démarre.

Si vous arrêtez votre unité pour la redémarrer, attendez au moins 10 secondes après qu'elle soit éteinte. Si ce produit est redémarré trop rapidement, il pourrait ne pas fonctionner correctement.

Ne pas créer de commutateurs sur l'écran tactile qui pourraient causer des blessures, des dommages matériels ou compromettre la sécurité de l'équipement. Concevoir le système de manière à ce que les contrôles des opérations importantes soient gérés par des dispositifs autres que ce produit, ou par des commutateurs matériels indépendants.

Au cas où vous ne pouvez pas lire l'écran correctement, par exemple, si le rétroéclairage ne fonctionne pas, il pourrait être difficile ou impossible d'identifier une fonction. Les fonctions qui pourraient présenter un risque si elles n'étaient pas exécutées immédiatement, comme coupure d'énergie, doivent être fournies indépendamment du produit.

▲ AVERTISSEMENT

PERTE DE CONTROLE

- Le concepteur d'un circuit de commande doit tenir compte des modes de défaillance potentiels des canaux de commande et, pour certaines fonctions de commande critiques, prévoir un moyen d'assurer la sécurité en maintenant un état sûr pendant et après la défaillance. Par exemple, l'arrêt d'urgence, l'arrêt en cas de surcourse, la coupure de courant et le redémarrage sont des fonctions de contrôle cruciales.
- Des canaux de commande séparés ou redondants doivent être prévus pour les fonctions de commande critique.
- Les liaisons de communication peuvent faire partie des canaux de commande du système. Une attention particulière doit être prêtée aux implications des délais de transmission non prévus ou des pannes de la liaison.
- Respectez toutes les réglementations de prévention des accidents ainsi que les consignes de sécurité locales.
- Chaque mise en application de ce produit doit être testée individuellement et entièrement pour s'assurer du fonctionnement correct avant la mise en service.
- Diverses situations doivent être prises en compte au moment de la conception du système de commande d'une machine : défaillance éventuelle du rétroéclairage, impossibilité pour l'opérateur de commander la machine, ou erreurs de l'opérateur dans la commande de la machine.

Le non-respect de ces instructions peut provoquer la mort, des blessures graves ou des dommages matériels.

Pour plus d'informations, consultez le document NEMA ICS 1.1 (dernière édition), « Safety Guidelines for the Application, Installation, and Maintenance of Solid State Control » et le document NEMA ICS 7.1 (dernière édition), « Safety Standards for Construction and Guide for Selection, Installation and Operation of Adjustable-Speed Drive Systems » ou son équivalent en vigueur dans votre pays.

▲ AVERTISSEMENT

COMPORTEMENT ACCIDENTEL DE L'EQUIPEMENT

- L'utilisation de ce produit requiert une expertise dans la conception et la programmation des systèmes de contrôle. Seules les personnes avec l'expertise adéquate sont autorisées à programmer, installer, modifier et utiliser ce produit.
- L'écran doit être conçu en tenant compte du fait que la communication avec l'appareil connecté peut être perdue pendant que l'opérateur utilise ce produit.
- N'utilisez pas ce produit comme seul moyen pour contrôler les fonctions systèmes critiques, telles que le démarrage/l'arrêt du moteur ou la déconnexion de l'alimentation.
- N'utilisez pas cet équipement comme seul dispositif pour signaler des alarmes critiques, comme une surchauffe ou une surcharge.
- Respectez toutes les normes de sécurité applicables ainsi que les réglementations et directives locales.

Le non-respect de ces instructions peut provoquer la mort, des blessures graves ou des dommages matériels.

Lorsque la communication avec le serveur est perdue, le comportement de ce produit pendant le fonctionnement dépend de la conception de l'écran côté serveur. Par exemple, si un interrupteur momentané est touché lorsque la communication est interrompue, le serveur peut l'interpréter comme la fin de l'opération de toucher. L'écran doit être conçu de manière à ce que le système se comporte en toute sécurité, même si la communication est perdue au milieu d'une opération.

Les caractéristiques suivantes sont spécifiques à l'écran LCD et sont considérées comme normales :

- L'écran LCD peut montrer des inégalités de luminosité de certaines images ou les images peuvent apparaître de manière différente lorsqu'elles sont visualisées hors de l'angle de vue spécifié. Des ombres ou une diaphonie peuvent également apparaître sur les bords des images.
- Les pixels de l'écran LCD peuvent contenir des points noirs et blancs et l'affichage des couleurs peut sembler différent.
- Lorsqu'il y a des vibrations dans une certaine gamme de fréquences et que l'accélération des vibrations dépasse la limite acceptable, l'écran LCD pourrait devenir partiellement blanc. Une fois la condition de vibration terminée, le problème de blanchissement de l'écran est résolu.
- Lorsque la même image est affichée sur l'écran de l'unité pendant une longue période, une image consécutive peut apparaître lorsque l'image est modifiée.
- La luminosité de l'écran peut diminuer lorsque l'écran est utilisé pendant une longue période dans un environnement rempli en continu de gaz inerte. Pour empêcher la détérioration de la luminosité de l'écran, ventilez l'écran de façon régulière. Pour plus d'informations, veuillez contacter le service clientèle.
www.se.com/support

▲ AVERTISSEMENT

BLESSURES GRAVES DE L'ŒIL ET DE LA PEAU

Le liquide présent dans l'écran LCD contient un produit irritant :

- Evitez tout contact direct du liquide avec la peau.
- Manipulez toute unité cassée ou présentant des fuites avec des gants.
- N'utilisez pas d'objets pointus ou d'outils au voisinage de l'écran LCD.
- Manipulez l'écran LCD avec précaution pour éviter de percer, d'éclater ou de briser ses matériaux.
- Si l'écran est endommagé et qu'un liquide quelconque entre en contact avec la peau, rincez immédiatement la zone sous l'eau courante pendant au moins 15 minutes. Si le liquide pénètre dans les yeux, rincez immédiatement les yeux à l'eau courante pendant au moins 15 minutes et consultez un médecin.

Le non-respect de ces instructions peut provoquer la mort, des blessures graves ou des dommages matériels.

AVIS

DUREE DE VIE REDUITE

Modifiez l'image périodiquement et essayez de ne pas afficher la même image pendant trop longtemps.

Le non-respect de ces instructions peut provoquer des dommages matériels.

Précautions relatives à l'utilisation de modèles équipés d'un écran tactile capacitif projeté

Les modèles avec un écran (PCAP) tactile capacitif projeté peuvent fonctionner anormalement lorsque la surface d'affichage est mouillée.

▲ AVERTISSEMENT

PERTE DE CONTROLE

- Ne touchez pas la zone de l'écran tactile pendant le démarrage du système d'exploitation.
- N'utilisez pas lorsque la surface de l'écran tactile est mouillée.
- Si la surface de l'écran tactile est mouillée, éliminez l'excès d'eau avec un chiffon doux avant l'utilisation.

Le non-respect de ces instructions peut provoquer la mort, des blessures graves ou des dommages matériels.

NOTE:

- Lorsque **Touch Mode** est réglé sur **Water detection mode**, un contact anormal (tel qu'un contact accidentel avec de l'eau ou d'autres liquides) désactive temporairement le toucher pendant quelques secondes afin d'éviter les opérations involontaires. Le fonctionnement tactile normal se rétablit quelques secondes après la suppression de la condition tactile anormale. Vous pouvez modifier l'adresse **Touch Mode** dans les paramètres système.
- Lorsque le système est démarré, pendant que les valeurs initiales de l'écran tactile sont vérifiées, ne touchez pas la zone de l'écran tactile.

AVIS

RISQUE DE DETERIORATION DU MATERIEL

- N'appuyez pas excessivement ou avec un objet dur sur l'écran du produit.
- De plus, n'appuyez pas sur l'écran tactile avec un objet pointu, comme la pointe d'un crayon mécanique ou un tournevis.
- Manipulez ce produit avec précaution pour éviter de percer, d'éclater ou de briser ses matériaux.

Le non-respect de ces instructions peut provoquer des dommages matériels.

Comparés aux pellicules analogiquement résistives traditionnelles, les écrans tactiles capacitifs projetés ont une transmission plus élevée et un fonctionnement tactile plus léger et ils prennent en charge les entrées tactiles multipoint. Puisqu'ils peuvent détecter des faibles changements en capacitance, les écrans tactiles capacitifs sont susceptibles aux bruits dans l'environnement.

Tandis que nos produits ont été optimisés pour des bruits d'origine industrielle dans l'environnement et sont conformes au marquage CE, nos produits ne peuvent pas prendre en charge tous les bruits dans l'environnement.

Veillez tenir compte des points suivants dans l'environnement d'installation afin d'éviter des déteillances tactiles.

Par exemple :

Pour réduire la tension de bruit à partir du boîtier de l'équipement qui abrite ce produit :

- Mettre en œuvre des mesures contre le bruit dans l'équipement. Par exemple, installez un filtre de bruit sur l'onduleur, l'amplificateur d'asservissement ou les autres équipements. Consultez le manuel d'instructions du fabricant.
- Fixez un filtre de bruit avec fil de terre au raccordement FG de l'équipement.
- Connectez le boîtier de l'équipement au bâtiment. Par exemple, connectez-le aux pièces de renfort en béton ou en acier du bâtiment.

NOTE: S'il y a beaucoup de bruit dans l'environnement, puisque le filtre de bruit pour le contrôleur de l'écran tactile doit fonctionner, la réponse tactile peut devenir lente.

Informations relatives à la cybersécurité générale

Ces dernières années, le nombre croissant de machines en réseau et d'usines de production a entraîné une augmentation correspondante du potentiel de cybermenaces, telles que les accès non autorisés, les violations de données et les perturbations opérationnelles. Vous devez donc envisager toutes les mesures de cybersécurité possibles pour protéger les ressources et les systèmes contre de telles menaces.

Pour garantir la sécurité et la protection de vos produits Schneider Electric, il est dans votre intérêt d'appliquer les meilleures pratiques relatives à la cybersécurité telles que décrites dans le document *Cybersecurity Best Practices*.

Schneider Electric fournit des informations supplémentaires et une assistance :

- Abonnez-vous à la newsletter sur la sécurité de Schneider Electric.
- Consultez la page Web *Cybersecurity Support Portal* pour :
 - obtenir des notifications de sécurité.
 - signaler les vulnérabilités et incidents.
- Consultez la page Web *Schneider Electric Cybersecurity and Data Protection Posture* pour :
 - accéder à la position sur la cybersécurité.
 - en savoir plus sur la cybersécurité dans l'académie de cybersécurité.
 - découvrir les services de cybersécurité de Schneider Electric.

Informations de cybersécurité liées au produit

Consultez *Cybersécurité*, page 13.

Données environnementales

Pour plus d'informations sur la conformité des produits avec les normes environnementales, reportez-vous à la documentation Schneider Electric *Environmental Data Program*.

Langues disponibles du document

Ce document est disponible dans les langues suivantes :

- Anglais (EIO0000005724)
- Français (EIO0000005725)
- Allemand (EIO0000005726)
- Espagnol (EIO0000005727)
- Italien (EIO0000005728)
- Chinois (EIO0000005729)

Document(s) à consulter

Titre du document	Référence
Cybersecurity Best Practices	Consultez Informations relatives à la cybersécurité générale, page 11.
HMI/IPC Cybersecurity Guide	EIO0000004948 (ENG)

Vous pouvez télécharger les manuels relatifs à ce produit, tels que le manuel du logiciel, à partir du centre de téléchargement de Schneider Electric (www.se.com/ww/en/download).

Informations concernant la terminologie inclusive/sensible

Schneider Electric s'efforce de mettre constamment à jour ses communications et ses produits pour respecter ses engagements en matière de terminologie inclusive/sensible. Il se peut malgré tout que nos contenus présentent encore des termes jugés inappropriés par certains clients.

Les marques

Microsoft® et Windows® sont des marques déposées de Microsoft Corporation aux États-Unis et/ou dans d'autres pays.

QR Code est une marque déposée de DENSO WAVE INCORPORATED au Japon et dans d'autres pays.

Google Chrome est une marque déposée de Google LLC.

Les noms de produit utilisés dans ce manuel peuvent être des marques déposées possédées par les propriétaires respectifs.

Cybersécurité

Ligne directrice sur la cybersécurité

Utilisez ce produit dans un système d'automatisation et de contrôle industriel sécurisé. La protection totale des composants (équipements/périphériques), des systèmes, des organisations et des réseaux contre les menaces de cyberattaque nécessite des mesures d'atténuation des cyberrisques à plusieurs niveaux, une détection précoce des incidents et des plans de réponse et de récupération appropriés lorsque des incidents se produisent. Pour plus d'informations sur la cybersécurité, reportez-vous au document Harmony HMI/iPC Cybersecurity Guide.

<https://www.se.com/ww/en/download/document/EIO0000004948/>

⚠ AVERTISSEMENT

RISQUES POTENTIELS POUR LA DISPONIBILITÉ, L'INTÉGRITÉ ET LA CONFIDENTIALITÉ DU SYSTÈME

- Modifiez les mots de passe par défaut lors de la première utilisation afin d'empêcher tout accès non autorisé aux paramètres, commandes et informations de l'appareil.
- Désactivez si possible les ports/services et les comptes par défaut inutilisés pour réduire les points d'accès d'attaques malveillantes.
- Placer les équipements en réseau derrière plusieurs couches de systèmes de cyberdéfense (tels que les pare-feux, la segmentation du réseau, ainsi que la détection des intrusions dans le réseau et la protection de ce dernier).
- Appliquez les mises à jour et les correctifs les plus récents à votre système d'exploitation et à vos logiciels.
- Suivez les bonnes pratiques en matière de cybersécurité (par exemple : moindre privilège, séparation des tâches) pour éviter toute exposition non autorisée, perte, modification des données et des journaux, interruption des services ou fonctionnement imprévu.

Le non-respect de ces instructions peut provoquer la mort, des blessures graves ou des dommages matériels.

Scellé de sécurité

Ce produit est muni d'un sceau de sécurité qui permet de détecter les réparations ou les modifications non autorisées. Une fois le scellé de sécurité retiré, il ne peut être réappliqué, ce qui augmente le risque de sécurité du produit.

⚠ AVERTISSEMENT

RISQUES POTENTIELS POUR LA DISPONIBILITÉ, L'INTÉGRITÉ ET LA CONFIDENTIALITÉ DU SYSTÈME

- Ne pas retirer le sceau de sécurité apposé sur le produit.
- Ne pas utiliser de produits dont les scellés de sécurité ont été retirés.

Le non-respect de ces instructions peut provoquer la mort, des blessures graves ou des dommages matériels.

Présentation

Contenu de ce chapitre

Numéros de pièce	14
Contenu de l'emballage	14
Certifications et normes	16
Déclaration de conformité de la Commission Fédérale des Communications (FCC) : avis concernant les fréquences radio - États-Unis	17
Installation dans un endroit dangereux - États-Unis et Canada.....	17

Numéros de pièce

Liste de numéros de pièce

Gamme	Taille d'affichage	Numéro de pièce
Harmony GTW6	10 pouces panoramique	HMIGT6540WCDW
	12 pouces panoramique	HMIGT6640WCDW
	15 pouces panoramique	HMIGT6740WCDW
	19 pouces panoramique	HMIGT6840WCDW

NOTE: Tous les numéros de pièce peuvent être suivis d'une lettre ou d'un chiffre.

Configuration du numéro de pièce

La construction des références des produits est décrite ci-après.

Chiffre	Catégorie	Numéro	Description
1...3	(préfixe)	HMI	-
4...6	Gamme	GT6	-
7	Taille d'affichage	5	10 po
		6	12 po
		7	15 po
		8	19 po
8, 9	Type	40	Avancé
10	LCD	W	TFT panoramique
11	Écran tactile	C	Multi (PCAP)
12	Alimentation	D	CC
13 et après	Logiciels pris en charge, autres	W	IHM Web*1

*1 Non pris en charge par les logiciels d'édition d'écran.

Contenu de l'emballage

Vérifiez que tous les éléments mentionnés sont présents dans votre emballage.

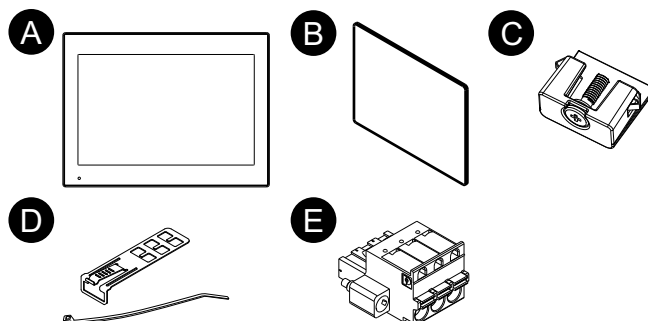
Si vous constatez que quelque chose est endommagé ou manquant, veuillez contacter immédiatement le service clientèle.

⚠ AVERTISSEMENT

COMPORTEMENT ACCIDENTEL DE L'EQUIPEMENT

Ne faites pas fonctionner des appareils ou des accessoires endommagés.

Le non-respect de ces instructions peut provoquer la mort, des blessures graves ou des dommages matériels.

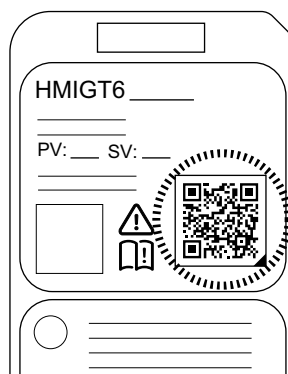


- A. Harmony GTW6 x 1
- B. Joint d'installation (fixé sur le produit) x 1
- C. Attaches d'installation (à installer sur un panneau)
 - 4 pièces (pour les modèles 10 pouces panoramique et 12 pouces panoramique)
 - 8 pièces (pour les modèles 15 pouces panoramique et 19 pouces panoramique)
- D. Attache-câble USB (Type-A) x 2 ensemble (2 pinces et 2 attaches)
- E. Connecteur d'alimentation x 1
- F. Fiche d'instructions x 1

Révision du produit et code QR

Pour connaître la version du produit (PV) et la version du logiciel (SV), consultez l'étiquette du produit.

Vous pouvez également vérifier le contenu de ce manuel à l'aide du code QR indiqué sur l'étiquette du produit. Confirmez l'endroit du code QR ci-dessous et consultez le manuel.



Certifications et normes

Les certifications et les normes indiquées ci-dessous peuvent inclure celles qui n'ont toujours pas été acquises. Veuillez vérifier le marquage du produit et l'URL suivante pour le statut d'acquisition le plus récent.

www.se.com/ww/en/download

Certifications par des agences

- Underwriters Laboratories LLC., normes UL 61010-2-201 et CSA C22.2 N°61010-2-201, pour les appareils industriels de contrôle utilisés dans des endroits ordinaires
- Underwriters Laboratories LLC., normes UL 121201 et CSA C22.2 N°213, pour les appareils industriels de contrôle utilisés dans un endroit Classe I, Division 2 Dangereux (Classé)
- Norme IECEx / ATEX pour utilisation dans les zones 2 Pétrole/22 Poussière
- CCCEX
- Reconnaissance mutuelle EU RO (EU RO MR) suivant IACS UR E10

Conformité aux normes

Europe :

CE/UKCA

- Directive 2014/35/EU (basse tension)
- Directive 2014/30/EU (EMC)
- Directive 2014/34/EU (ATEX)

Australie, Nouvelle-Zélande :

- RCM

Substances dangereuses

Ce produit est conçu afin de se conformer aux règlements en matière de protection de l'environnement suivants, même si le produit ne se trouve pas directement pas dans la portée des règlements :

- RoHS, Directives 2011/65/EU et 2015/863/EU
- RoHS Chine, norme GB/T 26572
- Règlement REACH EC 1907/2006

Fin de vie (WEEE)

Le produit contient des cartes électroniques. Il doit être éliminé dans des filières de traitement particulières. Le produit contient des cellules et/ou des batteries d'accumulateurs qui doivent être recueillies et traitées séparément lorsqu'elles sont épuisées et à la fin de vie du produit (Directive 2012/19/EU).

Consultez la section [Maintenance](#), page 58 lors du retrait des cellules et des batteries du produit. Ces batteries ne contiennent pas de pourcentage de métaux lourds supérieur au seuil notifié par la réglementation européenne sur les batteries 2023/1542.

Déclaration de conformité de la Commission Fédérale des Communications (FCC) : avis concernant les fréquences radio - États-Unis

Informations sur les fréquences radio de la FCC

Ce produit a été testé et respecte les limites de la Commission Fédérale des Communications (FCC) d'un appareil numérique de Classe A, conformément au point 15 du règlement FCC. Ces limites sont destinées à assurer une protection raisonnable contre les interférences nuisibles dans une installation commerciale, industrielle ou professionnelle. Ce produit génère, utilise et peut émettre de l'énergie radio électrique et, s'il n'est pas installé et utilisé conformément aux instructions, peut causer des interférences nuisibles aux communications radio. Pour minimiser la possibilité d'interférences électromagnétiques dans votre application, suivez les deux règles suivantes :

- Installez et faites fonctionner ce produit de manière à ce qu'il n'émette pas de l'énergie électromagnétique pour causer des interférences dans les appareils à proximité.
- Installez et testez ce produit pour s'assurer que l'énergie électromagnétique généré par les appareils à proximité n'interfère pas avec le fonctionnement de ce produit.

▲ AVERTISSEMENT

INTERFÉRENCES ÉLECTROMAGNÉTIQUES / RADIO, FONCTIONNEMENT INVOLONTAIRE DE L'ÉQUIPEMENT

Vérifiez s'il existe des interférences électromagnétiques et radio. Si des interférences sont détectées, prenez les mesures suivantes.

- Augmentez la distance entre le produit et l'appareil à l'origine des interférences.
- Revoyez la disposition/l'orientation du produit et de l'appareil à l'origine des interférences.
- Modifiez le cheminement des câbles d'alimentation et de transmission de données destinés au produit et à l'appareil à l'origine des interférences.
- Branchez le produit et l'appareil à l'origine des interférences sur des sources d'alimentation différentes.
- Utilisez toujours des câbles blindés pour relier le produit à un périphérique ou à un autre ordinateur.

Le non-respect de ces instructions peut provoquer la mort, des blessures graves ou des dommages matériels.

Tout changement ou modification n'ayant pas été expressément approuvé par la partie responsable de la conformité pourrait annuler l'autorité de l'utilisateur à utiliser ce produit.

Installation dans un endroit dangereux - États-Unis et Canada

Général

Ce produit est à utiliser dans les endroits dangereux de Classe I, Division 2, Groupes A, B, C et D ou les endroits non dangereux. Avant d'installer ou d'utiliser ce produit, assurez-vous que la certification endroit dangereux apparaît sur l'étiquette du produit.

NOTE: Certains produits ne sont toujours pas classés comme pouvant être utilisés dans des endroits dangereux. Utilisez toujours le produit conformément à l'étiquette du produit et à ce manuel.

DANGER

RISQUE DE CHOC ELECTRIQUE, D'EXPLOSION OU D'ARC ELECTRIQUE

- Débranchez toutes les sources d'alimentation de l'appareil avant de retirer tout capot ou élément du système, et avant d'installer ou de retirer tout accessoire, élément matériel ou câble.
- Débranchez le câble d'alimentation du produit et de l'alimentation avant d'installer ou de retirer le produit.
- Utilisez toujours un dispositif de mesure de la tension correctement calibré afin de vous assurer que l'unité est hors tension, lorsqu'il est indiqué.
- Remplacez et fixez tous les capots et éléments du système avant de mettre le produit sous tension.
- Utilisez uniquement la tension spécifiée pour alimenter le produit. Ce produit est conçu pour une utilisation avec une alimentation de 12 à 24 Vcc. Vérifiez si votre équipement est une unité CC avant de le mettre sous tension.

Le non-respect de ces instructions provoquera la mort ou des blessures graves.

AVERTISSEMENT

RISQUE D'EXPLOSION

- N'utilisez pas le produit dans des environnements ou des endroits dangereux autres que ceux de Classe I, Division 2, Groupes A, B, C et D.
- Le remplacement de n'importe quel composant peut nuire à la conformité à la Classe I, Division 2.
- Confirmez toujours le classement d'endroit dangereux UL 121201 ou CSA C22.2 No.213 de votre dispositif avant de l'installer ou de l'utiliser dans un endroit dangereux.
- Pour appliquer ou couper l'alimentation d'un produit installé dans un endroit dangereux de la Classe I, Division 2, vous devez : A) utiliser un interrupteur situé à l'extérieur de l'environnement dangereux ; ou B) utiliser un interrupteur certifié pour un fonctionnement de Classe I, Division 1 dans la zone dangereuse.
- Assurez-vous que l'alimentation est coupée ou que la zone ne présente aucun danger avant de connecter ou déconnecter l'équipement. Cela s'applique à toutes les connexions, notamment les connexions d'alimentation, de mise à la terre, série, parallèles et réseau.
- N'installez aucun composant, équipement ou accessoire fabriqué par nous ou par le FEO à moins que ceux-ci n'aient également été qualifiés pour une utilisation dans un emplacement Classe I, Division 2, Groupes A, B, C et D.
- Utilisez toujours des câbles blindés/mis à la terre dans les endroits dangereux.
- N'utilisez que les périphériques USB non incendiaires.
- Ne tentez pas d'installer, d'opérer, de modifier, d'entretenir, de réparer ou autrement modifier ce produit sauf si autorisé dans ce manuel. Les actions non autorisées peuvent nuire à l'aptitude au fonctionnement de Classe I, Division 2 du produit.

Le non-respect de ces instructions peut provoquer la mort, des blessures graves ou des dommages matériels.

Assurez-vous que ce produit est classé de façon approprié pour l'endroit. Si l'endroit destiné n'a pas actuellement de classement Classe, Division et Groupe, les utilisateurs devraient consulter les autorités appropriés ayant la juridiction pour déterminer le classement approprié pour cet endroit dangereux.

Fonctionnement et maintenance

Les systèmes ont été conçus pour se conformer aux essais d'allumage par étincelle pertinents.

▲ AVERTISSEMENT

RISQUE D'EXPLOSION

En outre des autres instructions dans ce manuel, respectez les règles suivantes lors de l'installation du produit dans un endroit dangereux :

- Câblez l'équipement selon le Code national de l'électricité, article 501.10 (B), concernant les endroits dangereux de Classe I, Division 2.
- Installez le produit dans une enveloppe appropriée pour l'utilisation particulière.

Le non-respect de ces instructions peut provoquer la mort, des blessures graves ou des dommages matériels.

Connectivité de l'appareil

Contenu de ce chapitre

Conception du système	20
Accessoires	21

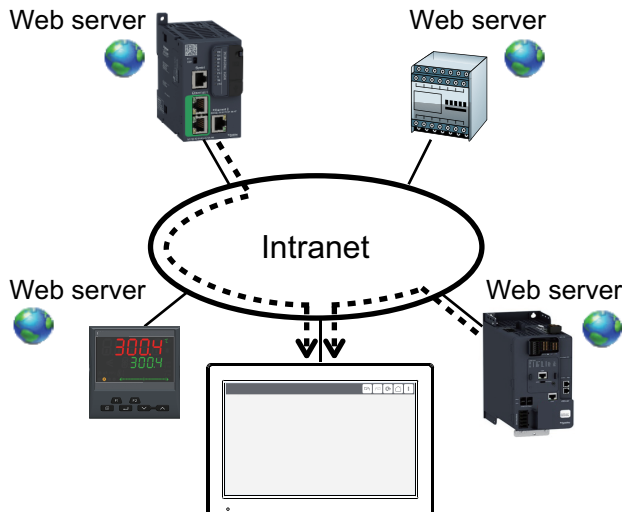
Conception du système

Présentation du produit

Ce produit est un écran industriel équipé d'un navigateur dédié compatible HTML5. En tant que client Web, le produit peut accéder à des serveurs Web sur le même Intranet et afficher le contenu du serveur dans le navigateur dédié.

- Les navigateurs dédiés prennent en charge CSS3 et XML.
- Vous pouvez vous connecter à des serveurs HTML5 (tels qu'un IHM, un IPC, un PLC ou tout autre périphérique externe doté d'une fonctionnalité de serveur Web) qui prennent en charge JavaScript ou HTTPS. Vous pouvez vous connecter à un maximum de 20 serveurs web. Le navigateur recommandé est Google Chrome.
- Vous ne pouvez pas utiliser ce produit sur Internet.
- Les applications IHM ne s'exécutent pas sur ce produit.

Après avoir mis ce produit sous tension, vous devez configurer ses paramètres d'affichage et de navigation Web. Pour plus d'informations sur les paramètres, consultez *Configuration*, page 62.

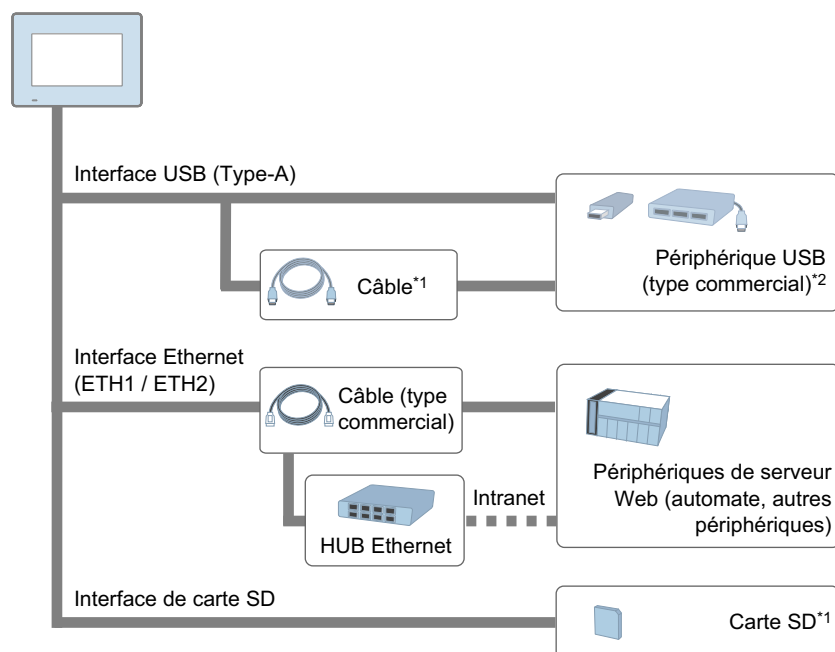


Structure du système

Cette section décrit la configuration du système avec ce produit et l'équipement périphérique.

NOTE:

- Le nombre d'interfaces peut varier en fonction du modèle. Consultez *Identification de pièces et de fonctions*, page 23.
- Les périphériques de stockage externes utilisés avec ce produit doivent être formatés avec le système de fichiers FAT, FAT32 ou exFAT.



*1 Consultez Accessoires, page 21.

*2 Il est possible d'utiliser un périphérique de stockage USB, un clavier USB, une souris USB et un concentrateur USB. Il n'est pas possible de connecter plusieurs périphériques USB du même type.

Accessoires

Cette section présente les éléments optionnels vendus séparément.

Les produits peuvent être modifiés ou supprimés sans préavis. Veuillez consulter notre site Web pour obtenir les dernières informations.

www.se.com/docs

Nom du produit	Référence du produit	Description
Interface USB (Type-A)		
Câble frontal USB (1 m)	XBTZGUSB	Câble de rallonge qui relie l'interface USB à l'écran avant.
Interface de carte SD		
Carte mémoire SD	HMIZSD4G	Carte de mémoire SD (4 Go), SDHC
	HMIZCSD16GC101	Carte de mémoire SD (16 Go, pSLC), SDHC
	HMIZCSD32GC101	Carte de mémoire SD (32 Go, pSLC), SDHC
	HMIYP6SD64GCX	Carte de mémoire SD (64 Go), SDXC
Autres		
Feuille anti-reflet	HMIZCAG5W1	Prévenir les reflets, feuille anti-salissures pour un écran 10 pouces panoramique (5 feuilles/ensemble).
	HMIZCAG6W1	Prévenir les reflets, feuille anti-salissures pour un écran 12 pouces panoramique (5 feuilles/ensemble).
	HMIZCAG7W1	Prévenir les reflets, feuille anti-salissures pour un écran 15 pouces panoramique (5 feuilles/ensemble).
	HMIZCAG8W1	Prévenir les reflets, feuille anti-salissures pour un écran 19 pouces panoramique (5 feuilles/ensemble).

Nom du produit	Référence du produit	Description
Plaque de montage VESA	HMIZHVESA	Accessoire de montage VESA.

Accessoires de maintenance

Cette section énumère les pièces de rechange.

Nom du produit	Référence du produit	Description
Attache d'installation		
Attache d'installation	HMIZCAF1	Fixation pour l'installation du produit dans un panneau solide (4 pièces/ensemble).
Joint d'installation		
Joint d'installation pour 10 pouces panoramique	HMIZD55W	Offre une résistance à la poussière et à l'humidité lorsque le modèle 10 pouces panoramique est installé dans un panneau solide (1 pièce).
Joint d'installation pour 12 pouces panoramique	HMIZD56W	Offre une résistance à la poussière et à l'humidité lorsque le modèle 12 pouces panoramique est installé dans un panneau solide (1 pièce).
Joint d'installation pour 15 pouces panoramique	HMIZD57W	Offre une résistance à la poussière et à l'humidité lorsque le modèle 15 pouces panoramique est installé dans un panneau solide (1 pièce).
Joint d'installation pour 19 pouces panoramique	HMIZCWG8W1	Offre une résistance à la poussière et à l'humidité lorsque le modèle 19 pouces panoramique est installé dans un panneau solide (1 pièce).
Connecteur d'alimentation		
Connecteur d'alimentation (CC)	HMIZCCNDC1	Connecteur avec vis de fixation pour connecter le câble d'alimentation CC (type droit, 5 pièces/ensemble).
Attache-câble USB		
Pince USB Type-A (1 port)	HMIZGCLP1	Pince pour empêcher la déconnexion du câble USB (USB Type-A, 1 port, 5 pinces/ensemble).

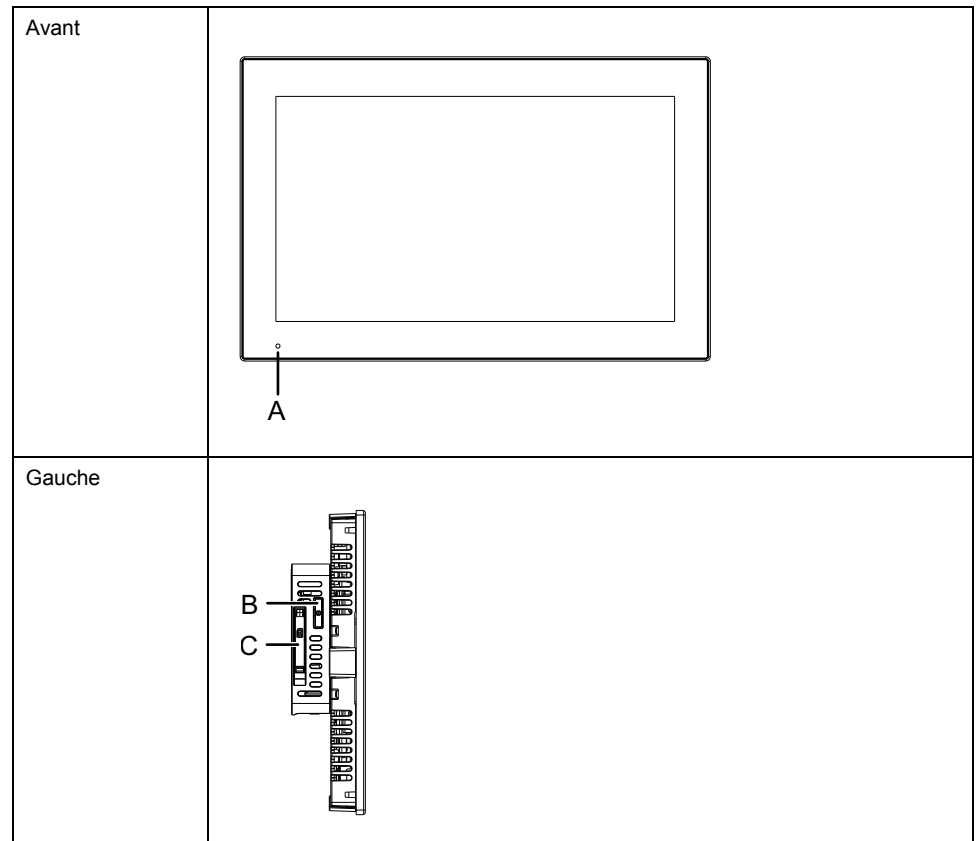
Identification de pièces et de fonctions

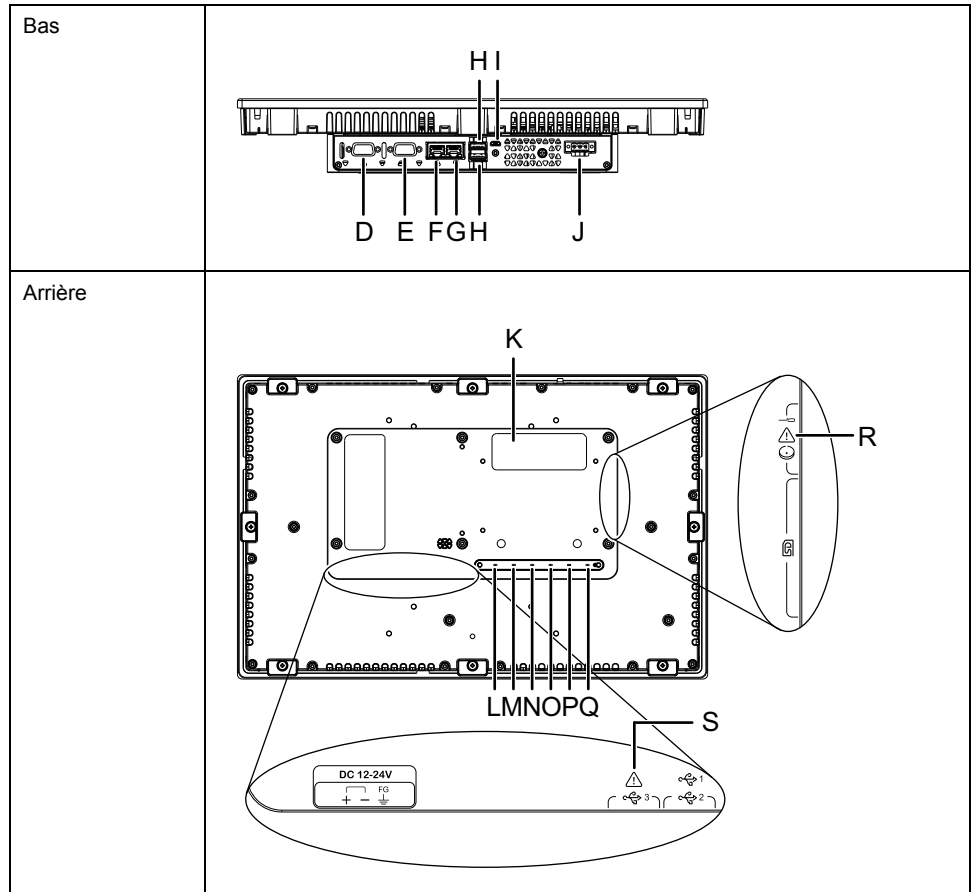
Contenu de ce chapitre

Identification des pièces.....	23
Indications de voyant.....	25

Identification des pièces

NOTE: Les figures ci-dessous montrent le modèle de 15 pouces de large.





- | | |
|---|---|
| A. Voyant d'état (DEL avant) | K. Interface d'unité d'extension (non disponible) |
| B. Emplacement de la batterie | L. Voyant d'état (STA) |
| C. Capot du logement de la carte SD | M. Voyant Erreur (ERR) |
| D. Interface série (COM2) (non disponible) | N. Voyant COM1 (COM1) |
| E. Interface série (COM1) (non disponible) | O. Voyant COM2 (COM2) |
| F. Interface Ethernet (ETH2)*1 | P. Voyant de stockage USB (USB) |
| G. Interface Ethernet (ETH1) | Q. Voyant d'accès à la carte SD (SD) |
| H. Interface USB (Type-A) (x 2) | R. Symbole d'alerte de sécurité*3 |
| I. Interface USB (micro-B) (non disponible) | S. Symbole d'alerte de sécurité*4 |
| J. Connecteur d'alimentation | |

*1 Le port ETH2 est désactivé par défaut. Utilisez les **System Settings** pour la modifier. Pour plus d'informations, reportez-vous à la section Ethernet, page 89.

*2 Ne pas retirer l'autocollant apposé à l'arrière du produit.

*3 Identifie les messages de sécurité concernant la batterie la section Remplacement de la batterie, page 60.

*4 Identifie les messages de sécurité concernant l'interface USB (micro-B) dans Connexions de câble, page 33.

Indications de voyant

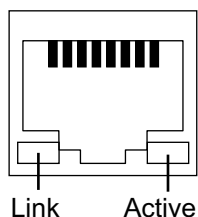
Voyant d'état (DEL avant)

Après la mise sous tension, l'indication d'état normal par le voyant DEL est : voyant rouge > orange clignote > voyant vert.

Couleur	Indicateur	Fonctionnement IHM
Vert	Allumé	En service/hors ligne
	Clignote (ON/OFF toutes les 3 secondes)	Rétroéclairage éteint*1
Orange	Clignote	Logiciel en cours de démarrage
Rouge	Allumé	L'équipement est allumé.
-	Éteint	L'équipement est éteint.

*1 Indiquez **Backlight off** dans les **System Settings**. Pour plus d'informations, consultez **Power Saving**, page 84.

Voyant Ethernet



Couleur	Indicateur	Description
Vert (Link)	Allumé	La transmission des données est disponible.
	Éteint	Aucune connexion ou erreur
Vert (Active)	Clignote	Transmission de données en cours
	Allumé	Aucune transmission de données
	Éteint	Aucune connexion ou erreur

DEL arrière

Voyant d'état

L'indicateur est le même que le voyant d'état situé à l'avant du produit.

Veillez consulter la section **Voyant d'état (DEL avant)**, page 25.

Voyant Erreur

Couleur	Indicateur	Description
Rouge	Allumé	Erreur majeure détectée.
	Clignote	Erreur mineure détectée.
-	Éteint	Fonctionnement normal

DEL COM1/COM2

L'interface série n'est pas disponible.

DEL de stockage USB

Couleur	Indicateur	Description
Vert (Active)	Allumé	Le périphérique de stockage USB est inséré.
-	Éteint	Le périphérique de stockage USB n'est pas inséré. ou n'est pas accessible.

Voyant d'accès à la carte SD

Couleur	Indicateur	Description
Vert (Active)	Allumé	Carte SD insérée
-	Éteint	La carte SD n'est pas insérée, ou n'est pas accessible.

Caractéristiques

Contenu de ce chapitre

Caractéristiques générales	27
Spécifications fonctionnelles	31
Spécifications de l'interface	32

Caractéristiques générales

Spécifications électriques

		10 pouces panoramique	12 pouces panoramique
Tension d'entrée nominale		12...24 Vcc	
Limites de tension d'entrée		10,8...28,8 Vcc	
Immunité contre les chutes de tension et les coupures brèves		12 Vcc : 1,25 ms ou moins 24 Vcc : 5 ms ou moins	
Consommation d'énergie	Lorsque les unités d'extension sont alimentées en électricité*1	42 W	47 W
	Lorsque les unités d'extension ne sont pas alimentées en électricité*1	23 W	28 W
	Lorsque les périphériques externes ne sont pas alimentés	16 W	21 W
	Lorsque l'écran éteint le rétroéclairage (mode veille)	13 W	14 W
Courant d'appel		30 A ou moins	
Immunité au bruit		Tension de bruit : 1 000 Vp-p, Durée de l'impulsion : 1 µs, Temps de montée : 1 ns (au moyen du simulateur de bruit)	
Rigidité diélectrique		1 000 Vca pendant une minute (entre les bornes électrique et FG)	
Résistance d'isolement		500 Vcc, 10 MΩ ou plus (entre les bornes électrique et FG)	

		15 pouces panoramique	19 pouces panoramique
Tension d'entrée nominale		12...24 Vcc	
Limites de tension d'entrée		10,8...28,8 Vcc	
Immunité contre les chutes de tension et les coupures brèves		12 Vcc : 1,25 ms ou moins 24 Vcc : 5 ms ou moins	

		15 pouces panoramique	19 pouces panoramique
Consommation d'énergie	Lorsque les unités d'extension sont alimentées en électricité*1	50 W	60 W
	Lorsque les unités d'extension ne sont pas alimentées en électricité*1	31 W	39 W
	Lorsque les périphériques externes ne sont pas alimentés	24 W	32 W
	Lorsque l'écran éteint le rétroéclairage (mode veille)	14 W	16 W
Courant d'appel		30 A ou moins	
Immunité au bruit		Tension de bruit : 1 000 Vp-p, Durée de l'impulsion : 1 µs, Temps de montée : 1 ns (au moyen du simulateur de bruit)	
Rigidité diélectrique		1 000 Vca pendant une minute (entre les bornes électrique et FG)	
Résistance d'isolement		500 Vcc, 10 MΩ ou plus (entre les bornes électrique et FG)	

*1 Les unités d'extension ne sont pas prises en charge par ce produit.

Caractéristiques environnementales

Utilisez et rangez ce produit dans des zones qui se conforment aux conditions spécifiées.

NOTE: Lors de l'utilisation des options du produit, vérifiez les spécifications techniques pour les conditions ou les précautions spéciales qui peuvent s'appliquer à ce produit.

Environnement physique	
Température de l'air ambiant*1	<ul style="list-style-type: none"> 10 po panoramique, 12 po panoramique, 15 po panoramique 0...60 °C (32...140 °F) 19 po panoramique 0...50 °C (32...122 °F) Catégorie de température (code T) : T4
Température de stockage	-20...60 °C (-4...140 °F)
Humidité de l'air ambiant et de l'entreposage	10...90% RH (sans condensation, température du thermomètre mouillé 39 °C [102,2 °F] ou moins)
Poussière	0,1 mg/m ³ (10 ⁻⁷ oz/ft ³) ou moins (non conductrice)
Degré de pollution	A utiliser dans un environnement de degré de pollution 2
Gaz corrosifs	Aucun gaz corrosif
Pression atmosphérique (altitude de fonctionnement)	800...1 114 hPa (2 000 m [6 561 ft] ou moins)
Environnement mécanique	
Résistance aux vibrations	Conforme à la norme IEC/EN 61131-2 5...9 Hz Amplitude simple 3,5 mm (0,14 in) 9...150 Hz Accélération fixe : 9,8 m/s ² Directions X, Y, Z pour 10 cycles (environ 100 minutes)

Résistance aux chocs	Conforme à la norme IEC/EN 61131-2 147 m/s ² , directions X, Y, Z trois fois
Environnement électrique	
Transitoire rapide électrique/immunité acquise	IEC 61000-4-4 2 kV : Port d'alimentation 1 kV : Ports de signal
Immunité aux décharges électrostatiques	Méthode de décharge de contact : 6 kV Méthode de décharge d'air : 8 kV (conforme à la norme IEC/EN 61000-4-2 Niveau 3)

*1 Lorsque la température de l'air ambiant est comprise entre 0 et 40 °C (32 à 104 °F), le produit est classé dans la classe de température T6.

⚠ ATTENTION
<p>ÉQUIPEMENT INOPÉRANT</p> <ul style="list-style-type: none"> N'utilisez pas et ne stockez pas le produit là où des produits chimiques s'évaporent ou là où des produits chimiques sont présents dans l'air. Les produits chimiques se réfèrent aux éléments suivants : A) Produits chimiques corrosifs : Acides, alcalines, liquides contenant du sel, B) Produits chimiques inflammables : solvants organiques. Ne laissez pas entrer d'eau, de liquides, de métal ou de déchets de câblage dans le boîtier de l'écran. <p>Le non-respect de ces instructions peut provoquer des blessures ou des dommages matériels.</p>

Spécifications structurelles

	10 pouces panoramique	12 pouces panoramique
Mise à la terre	Mise à la terre fonctionnelle : Résistance de mise à la terre de 100 Ω ou moins, fil de 2 mm ² (14 AWG) ou plus épais, ou norme applicable dans votre pays (SG et FG sont connectés à l'intérieur du produit).	
Méthode de refroidissement	Circulation naturelle de l'air	
Structure*1	<ul style="list-style-type: none"> Avant IP66F, IP67F, UL 50/50E, Type 1, Type 4X (usage intérieur seulement), Type 12, Type 13 Arrière IP20 	
Dimensions extérieures (L x H x P)	268,5 x 198,5 x 64 mm (10,57 x 7,81 x 2,52 in)	308,5 x 230,5 x 64 mm (12,15 x 9,07 x 2,52 in)
Dimensions de découpe du panneau (L x H) ^{2 3}	255 x 185 mm (10,04 x 7,28 in) Gamme d'épaisseurs de panneau : 1,6...3 mm (0,06...0,12 in)	295 x 217 mm (11,61 x 8,54 in) Gamme d'épaisseurs de panneau : 1,6...5 mm (0,06...0,2 in)
Poids	3,2 kg (7,05 lb) ou moins	3,85 kg (8,49 lb) ou moins

	15 pouces panoramique	19 pouces panoramique
Mise à la terre	Mise à la terre fonctionnelle : Résistance de mise à la terre de 100 Ω ou moins, fil de 2 mm ² (14 AWG) ou plus épais, ou norme applicable dans votre pays (SG et FG sont connectés à l'intérieur du produit).	
Méthode de refroidissement	Circulation naturelle de l'air	
Structure*1	<ul style="list-style-type: none"> Avant IP66F, IP67F, UL 50/50E, Type 1, Type 4X (usage intérieur seulement), Type 12, Type 13 Arrière IP20 	

	15 pouces panoramique	19 pouces panoramique
Dimensions extérieures (L x H x P)	408 x 264 x 64 mm (16,06 x 10,39 x 2,52 in)	463,6 x 293,6 x 66 mm (18,25 x 11,56 x 2,6 in)
Dimensions de découpe du panneau (L x H) ² *3	394 x 250 mm (15,51 x 9,84 in) Gamme d'épaisseurs de panneau : 1,6...5 mm (0,06... 0,2 in)	449,5 x 279,5 mm (17,7 x 11,0 in) Gamme d'épaisseurs de panneau : 1,6...5 mm (0,06... 0,2 in)
Poids	5,3 kg (11,68 lb) ou moins	6,4 kg (14,1 lb) ou moins

*1 La face avant de ce produit a été testée pour être conforme aux normes spécifiées lorsqu'il est installé dans un panneau solide. Cependant, il n'est pas destiné à être utilisé dans tous les environnements. Dans les environnements où le produit est exposé à des liquides (y compris des jets et des pulvérisations) pendant de longues périodes, il existe un risque que des liquides pénètrent dans le produit en raison de causes telles que le décollement de la feuille de protection ou l'endommagement du couvercle en verre avant. Dans de tels environnements, mettez en œuvre des mesures de protection appropriées en fonction des conditions spécifiques. Par conséquent, avant d'installer le produit, vérifiez le type de conditions environnementales dans lequel il fonctionnera.

Si le joint d'installation est vieux ou si le produit et son joint sont retirés, le niveau de protection initial n'est plus garanti. Pour conserver le niveau de protection d'origine, vous devez remplacer le joint d'installation régulièrement.

*2 La tolérance dimensionnelle pour la largeur et la hauteur du trou de montage est de +1/-0 mm (+0,04/-0 in). Tous les coins ont un rayon de R3 mm (R0,12 in) ou moins.

*3 Même si l'épaisseur du mur d'installation se situe dans la plage spécifiée, selon le matériau du mur, la taille et l'emplacement d'installation de ce produit et d'autres appareils, le mur d'installation pourrait se déformer. Pour éviter la déformation, la surface du montage devra peut-être être renforcée.

NOTE: IP66F et IP67F ne font pas partie de la certification UL.

AVIS

RISQUE DE DETERIORATION DU MATERIEL

- Assurez-vous que ce produit n'entre pas en contact avec des huiles.
- N'appuyez pas excessivement ou avec un objet dur sur l'écran du produit.
- De plus, n'appuyez pas sur l'écran tactile avec un objet pointu, comme la pointe d'un crayon mécanique ou un tournevis.
- Ne pas exposer le produit à la lumière solaire directe.
- Utilisez et rangez ce produit dans des endroits où la température est conforme aux spécifications du produit.
- N'obstruez pas et ne bloquez pas les orifices de ventilation du produit.

Le non-respect de ces instructions peut provoquer des dommages matériels.

AVIS

RISQUE DE DETERIORATION DU MATERIEL

- Contrôlez régulièrement l'état du joint selon l'environnement d'utilisation.
- Remplacez le joint au moins une fois par an ou dès l'apparition de fissures ou de traces de salissures.

Le non-respect de ces instructions peut provoquer des dommages matériels.

Spécifications fonctionnelles

Spécifications d'affichage

	10 pouces panoramique	12 pouces panoramique
Type d'écran	Ecran LCD TFT couleur	
Taille d'affichage	10,1 po panoramique	12,1 po panoramique
Résolution	1 280 x 800 pixels (WXGA)	
Zone d'affichage utile (L x H)	216,96 x 135,6 mm (8,54 x 5,34 in)	261,12 x 163,2 mm (10,28 x 6,43 in)
Couleurs d'affichage	16 millions couleurs	
Rétroéclairage	Voyant DEL blanc (Non remplaçable par l'utilisateur. Veuillez contacter le service clientèle.)	
Durée de vie du rétroéclairage	50 000 heures ou plus (fonctionnement continu à 25 °C [77 °F] avant que la luminosité du rétroéclairage diminue à 50%)	
Réglage de la luminosité	0...100 (réglé sur l'écran tactile)	

	15 pouces panoramique	19 pouces panoramique
Type d'écran	Ecran LCD TFT couleur	
Taille d'affichage	15,6 po panoramique	18,5 po panoramique
Résolution	1 920 x 1 080 pixels (FHD)	
Zone d'affichage utile (L x H)	344,16 x 193,59 mm (13,55 x 7,62 in)	408,96 x 230,04 mm (16,1 x 9,06 in)
Couleurs d'affichage	16 millions couleurs	
Rétroéclairage	Voyant DEL blanc (Non remplaçable par l'utilisateur. Veuillez contacter le service clientèle.)	
Durée de vie du rétroéclairage	50 000 heures ou plus (fonctionnement continu à 25 °C [77 °F] avant que la luminosité du rétroéclairage diminue à 50%)	
Réglage de la luminosité	0...100 (réglé sur l'écran tactile)	

Écran tactile

Type d'écran tactile	Capacitif projeté (PCAP) avec filtre de bruit optimisé
Points d'appui	Multitactile (tactile à deux points)
Durée de vie de l'écran tactile	50 million de touches ou plus
Résolution de l'écran tactile	2 048 x 2 048
Touch mode	Standard mode (mode standard), Water detection mode (mode de détection d'eau), Glove mode (mode gant) NOTE: Modifier le mode dans les paramètres système.

Mémoire

Mémoire système	eMMC Flash 4 Go (système d'exploitation et autres données)
Mémoire de sauvegarde	NVRAM 512 Ko

Horloge

Précision de l'horloge en temps réel	Écart de ± 65 secondes par mois (à 25 °C [77 °F] et hors tension).
Sauvegarde des données de l'horloge	Batterie au lithium métal (batterie principale, remplaçable) Durée de vie de la batterie : 5 ans (approximative)

Les variations des conditions de fonctionnement et de la durée de vie de la batterie peuvent entraîner des écarts d'horloge de -380 à +90 secondes par mois. Si vous utilisez ce produit dans un système où la synchronisation est essentielle, ajustez l'horloge à intervalles réguliers.

Si la batterie est épuisée ou retirée, les données d'horloge seront perdues. Pour remplacer la batterie, consultez Remplacement de la batterie, page 60.

Spécifications de l'interface

Spécifications de chaque interface

Utilisez uniquement le circuit SELV (Safety Extra-Low Voltage) pour connecter les interfaces.

Interface USB (Type-A)	
Connecteur	USB 2.0 (Type-A) x 2
Tension d'alimentation	5 Vcc $\pm 5\%$
Courant maximum fourni	500 mA/port ^{*1}
Distance de transmission maximale	5 m (16,4 ft)
Interface Ethernet	
Connecteur	Prise modulaire (RJ-45) x 2 ^{*2}
Standard	IEEE802.3i/IEEE802.3u, 10BASE-T/100BASE-TX/1000BASE-T ^{*3}
Interface de carte SD	
Connecteur	Emplacement pour carte SD x 1.
Standard	SD/SDHC/SDXC, UHS-I pris en charge

*1 Pour l'USB, le courant admissible est limité à 1 A au total.

*2 Le port ETH2 est désactivé par défaut. Utilisez les **System Settings** pour la modifier. Pour plus d'informations, reportez-vous à la section Ethernet, page 89.

*3 Pour la communication 1000BASE-T, utilisez une paire de câbles Ethernet torsadés de la catégorie 5e ou plus élevée.

Connexion interface

Connexions de câble

▲ AVERTISSEMENT

RISQUE D'EXPLOSION

- Confirmez toujours le classement d'endroit dangereux UL 121201 ou CSA C22.2 No.213 de votre dispositif avant de l'installer ou de l'utiliser dans un endroit dangereux.
- Pour appliquer ou couper l'alimentation d'un produit installé dans un endroit dangereux de la Classe I, Division 2, vous devez : A) utiliser un interrupteur situé à l'extérieur de l'environnement dangereux ; ou B) utiliser un interrupteur certifié pour un fonctionnement de Classe I, Division 1 dans la zone dangereuse.
- Assurez-vous que l'alimentation est coupée ou que la zone ne présente aucun danger avant de connecter ou déconnecter l'équipement. Cela s'applique à toutes les connexions, notamment les connexions d'alimentation, de mise à la terre, série, parallèles et réseau.
- Utilisez toujours des câbles blindés/mis à la terre dans les endroits dangereux.
- N'utilisez que les périphériques USB non incendiaires.
- Utilisez l'interface USB (micro-B) pour une connexion temporaire pendant la maintenance et la configuration de l'appareil.
- N'utilisez pas l'interface USB (micro-B) dans les endroits dangereux.

Le non-respect de ces instructions peut provoquer la mort, des blessures graves ou des dommages matériels.

La réglementation sur les endroits dangereux de la division 2 stipule que toutes les connexions de câble fournissent une résistance appropriée à la traction et un dispositif de sécurité. Puisque ce produit n'offre pas un soulagement de traction adéquat pour la connexion USB (interface USB micro-B) sur ce produit, utilisez uniquement les périphériques USB non incendiaires. Ne branchez ou ne débranchez pas un câble pendant que n'importe quelle extrémité du câble est sous tension. Tous les câbles de communication devraient inclure un blindage à la terre. Ce blindage devrait inclure une tresse de cuivre et du papier d'aluminium. Le boîtier du connecteur de style D-Sub doit être du type conducteur métallique (par exemple, le zinc moulé) et la tresse du blindage à la terre soit se terminer directement au boîtier du connecteur. N'utilisez pas un fil de masse protégé.

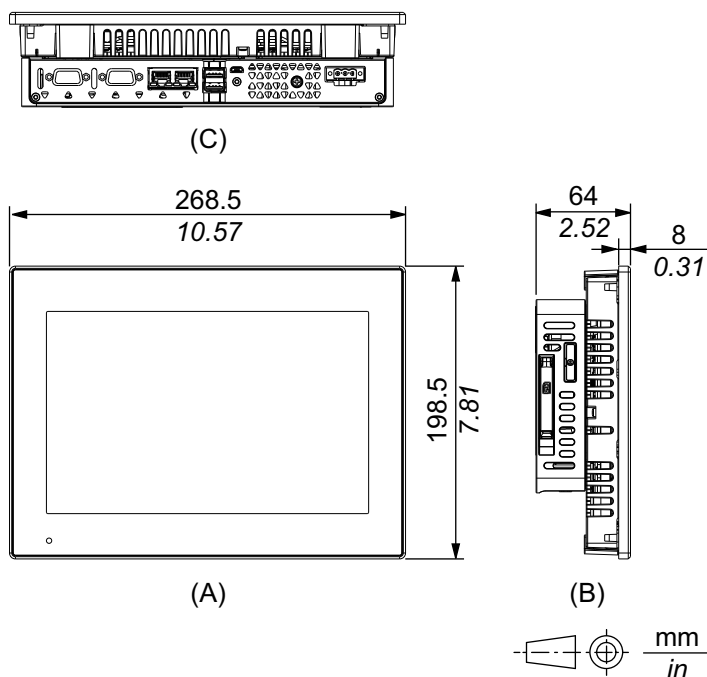
Le diamètre extérieur du câble doit convenir au diamètre intérieur du serre-câble du connecteur de câble de sorte à maintenir un niveau de résistance à la traction fiable. Fixez toujours solidement les connecteurs D-Sub aux connecteurs du poste de travail à l'aide des deux vis situées sur les deux côtés.

Dimensions

Contenu de ce chapitre

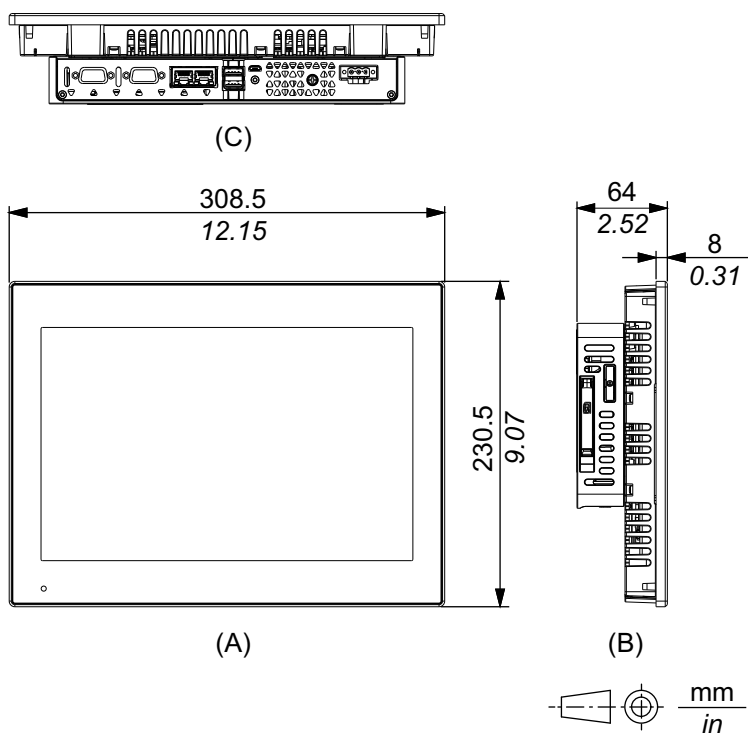
Dimensions extérieures (Modèle 10 pouces panoramique).....	34
Dimensions extérieures (Modèle 12 pouces panoramique).....	35
Dimensions extérieures (Modèle 15 pouces panoramique).....	35
Dimensions extérieures (Modèle 19 pouces panoramique).....	36
Attache d'installation.....	36

Dimensions extérieures (Modèle 10 pouces panoramique)



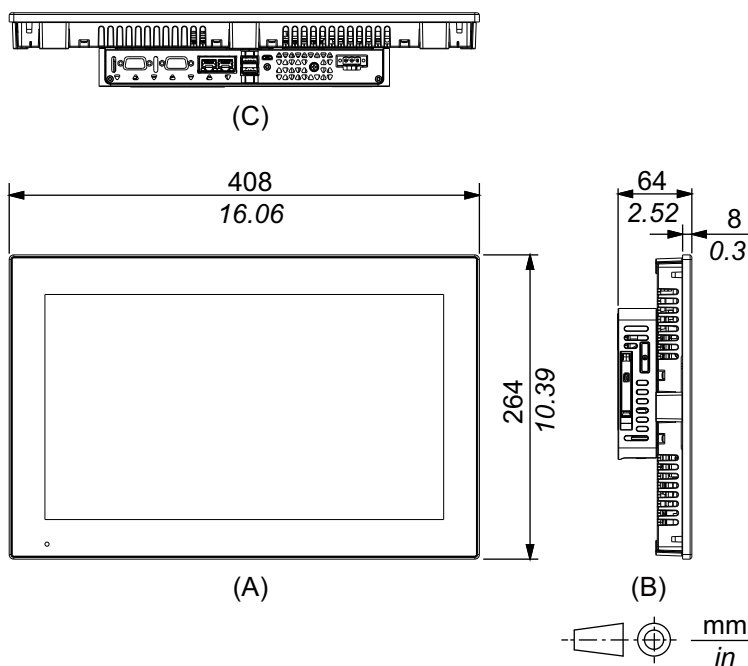
- A. Avant
- B. Gauche
- C. Bas

Dimensions extérieures (Modèle 12 pouces panoramique)



- A. Avant
- B. Gauche
- C. Bas

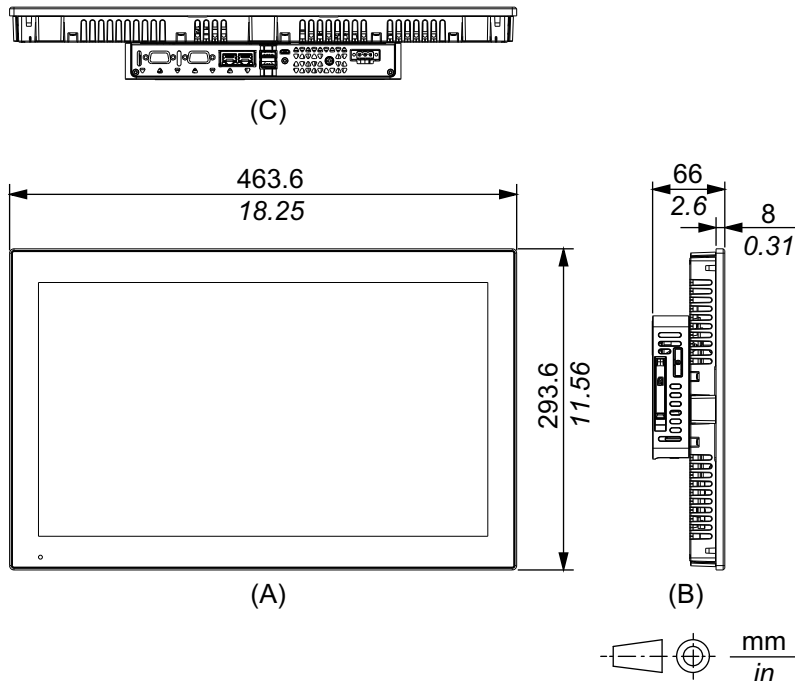
Dimensions extérieures (Modèle 15 pouces panoramique)



- A. Avant

- B. Gauche
- C. Bas

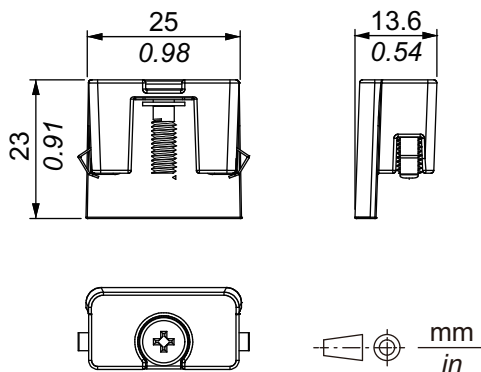
Dimensions extérieures (Modèle 19 pouces panoramique)



- A. Avant
- B. Gauche
- C. Bas

Attache d'installation

Dimensions extérieures



Installation et câblage

Contenu de ce chapitre

Installation	37
Câblage de l'alimentation	44
Attache-câble USB	49
Installation de la carte SD	52
Montage VESA	54

Installation

Précautions pour intégration dans un produit final

Ce produit est conçu pour utilisation sur une surface plane d'un boîtier IP66F, IP67F, UL 50/50E, Type 1, Type 4X (usage intérieur seulement), Type 12 ou Type 13.

Soyez conscient des points suivants lors de la construction de ce produit en un produit d'utilisation finale :

- La face arrière de ce produit n'est pas approuvée comme boîtier. Lors de la construction de ce produit en un produit d'utilisation finale, assurez-vous d'utiliser un boîtier qui satisfait aux normes en tant que boîtier global du produit d'utilisation finale.
- Installez ce produit dans un boîtier équipé d'une rigidité mécanique.
- Ce produit n'est pas conçu pour une utilisation en extérieur. La certification UL obtenue est pour une utilisation en intérieur seulement.
- Installez et utilisez ce produit avec sa face avant orientée vers l'extérieur.
NOTE: IP66F et IP67F ne font pas partie de la certification UL.

Exigences d'installation

⚠ ATTENTION

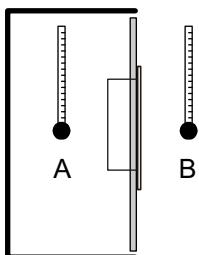
RISQUE DE BRÛLURES

- Ne touchez pas la lunette ou le châssis arrière pendant le fonctionnement.
- Portez des gants appropriés lorsque vous utilisez l'écran tactile du modèle de 15 pouces panoramique à une température ambiante supérieure à 50 °C (122 °F).

Le non-respect de ces instructions peut provoquer des blessures ou des dommages matériels.

- Assurez-vous que le mur d'installation ou la surface de l'armoire est plane, en bon état et ne comporte pas de bords irréguliers. Des bandes métalliques de renforcement peuvent être fixées à l'intérieur de la paroi, à proximité de la découpe, pour en augmenter la rigidité.
- Déterminez l'épaisseur du mur de l'enceinte en fonction du niveau de résistance requis. Même si l'épaisseur du mur d'installation se situe dans la plage spécifiée, selon le matériau du mur, la taille et l'emplacement d'installation de ce produit et d'autres appareils, le mur d'installation pourrait se déformer. Pour éviter la déformation, la surface du montage devra peut-être être renforcée. Pour connaître la plage d'épaisseur de mur spécifiée, voir Dimensions de découpe du panneau, page 39.

- Assurez-vous que la température de l'air ambiant et l'humidité ambiante sont comprises dans les plages indiquées dans les *Caractéristiques environnementales*, page 28. Lors de l'installation du produit dans une armoire ou une enveloppe, la température ambiante de fonctionnement est la température interne ou externe de l'armoire ou de l'enveloppe.

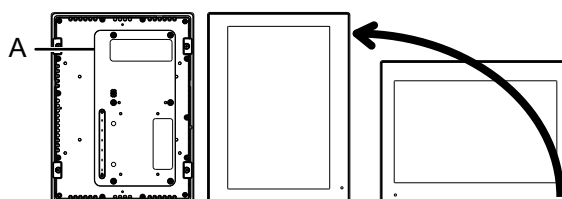


A. Température interne

B. Température externe

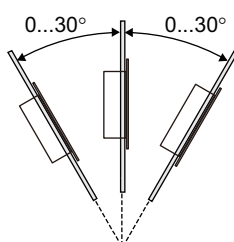
- Assurez-vous que la chaleur dégagée par les équipements situés à proximité n'entraîne pas un dépassement de la température de fonctionnement standard du produit.
- Lors du montage du produit à l'orientation portrait, assurez-vous que le côté droit du produit est orienté vers le haut. En d'autres mots, le connecteur d'alimentation devra se situer sur le dessus.

NOTE: Assurez-vous que vos applications prennent en charge l'orientation portrait de l'écran



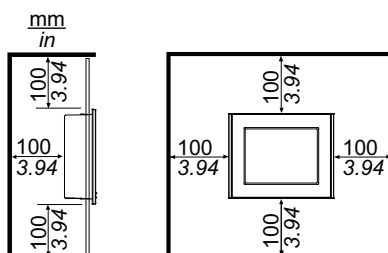
A. Connecteur d'alimentation

- Lors de l'installation du produit dans une position inclinée, l'inclinaison ne doit pas dépasser 30°.



- Pour faciliter la maintenance et le fonctionnement et améliorer la ventilation, installez le produit à au moins 100 mm (3,94 in) des structures voisines et des autres équipements, comme indiqué sur l'illustration suivante :

NOTE: Assurez-vous de disposer de suffisamment d'espace pour insérer et retirer le périphérique de stockage externe.



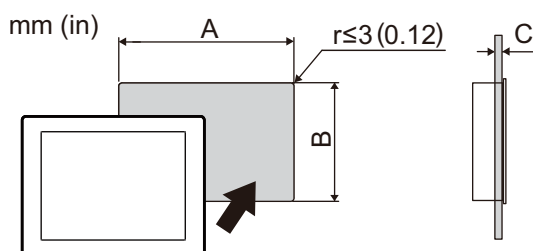
Différences de pression

Lors de l'application et de l'installation de ce produit, il est important que des mesures soient prises pour éliminer toute différence de pression entre l'intérieur et l'extérieur du boîtier dans lequel le produit est installé. Une pression plus élevée à l'intérieur du boîtier peut causer un décollement à l'avant de la membrane de l'écran. Même une petite différence de pression à l'intérieur du boîtier aura un effet sur la grande superficie de la membrane et ne peut produire qu'une force suffisante pour décoller la membre et causer l'échec de la capacité tactile. Des différences de pressions peuvent se produire souvent dans les installations où il y a de nombreux ventilateurs qui déplacent l'air à taux différents dans différentes salles. Veuillez suivre ces techniques pour vous assurer que le fonctionnement de ce produit n'est pas touché par cette mauvaise installation :

1. Scellez tous les raccordements de conduit à l'intérieur du boîtier, particulièrement ceux qui sont reliés à d'autres salles qui pourront avoir une autre pression.
2. Le cas échéant, installez un petit trou d'évacuation au bas du boîtier pour permettre l'égalisation des pressions interne et externe.

Dimensions de découpe du panneau

Selon les dimension de découpe du panneau, ouvrez un trou de montage dans le panneau.



- A. Largeur
- B. Hauteur
- C. Épaisseur du panneau

La tolérance dimensionnelle pour la largeur et la hauteur du trou de montage est de +1/-0 mm (+0,04/-0 in). Tous les coins ont un rayon de R3 mm (R0,12 in) ou moins.

Nom de modèle		
A	B	C
10 pouces panoramique		
255 mm (10,04 in)	185 mm (7,28 in)	1,6...3 mm (0,06...0,12 in)
12 pouces panoramique		
295 mm (11,61 in)	217 mm (8,54 in)	1,6...5 mm (0,06...0,2 in)
15 pouces panoramique		
394 mm (15,51 in)	250 mm (9,84 in)	1,6...5 mm (0,06...0,2 in)
19 pouces panoramique		
449,5 mm (17,7 in)	279,5 mm (11,0 in)	1,6...5 mm (0,06...0,2 in)

Procédure d'installation

DANGER

RISQUE DE CHOC ELECTRIQUE, D'EXPLOSION OU D'ARC ELECTRIQUE

- Débranchez toutes les sources d'alimentation de l'appareil avant de retirer tout capot ou élément du système, et avant d'installer ou de retirer tout accessoire, élément matériel ou câble.
- Débranchez le câble d'alimentation du produit et de l'alimentation avant d'installer ou de retirer le produit.
- Utilisez toujours un dispositif de mesure de la tension correctement calibré afin de vous assurer que l'unité est hors tension, lorsqu'il est indiqué.
- Remplacez et fixez tous les capots et éléments du système avant de mettre le produit sous tension.
- Utilisez uniquement la tension spécifiée pour alimenter le produit. Ce produit est conçu pour une utilisation avec une alimentation de 12 à 24 Vcc. Vérifiez si votre équipement est une unité CC avant de le mettre sous tension.
- Lors de l'utilisation de ce produit dans des endroits dangereux de Classe I, Division 2, Groupes A, B, C et D, installez ce produit dans un boîtier qui empêche que l'opérateur touche l'arrière de ce produit sans l'utilisation d'outils.

Le non-respect de ces instructions provoquera la mort ou des blessures graves.

AVIS

RISQUE DE DETERIORATION DU MATERIEL

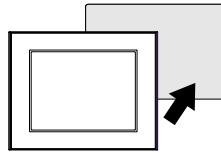
- Utilisez toujours le joint d'installation.
- N'exercez pas un couple supérieur à celui indiqué.
- Maintenez ce produit stable dans la découpe panneau lorsque vous installez ou retirez les vis de fixation.

Le non-respect de ces instructions peut provoquer des dommages matériels.

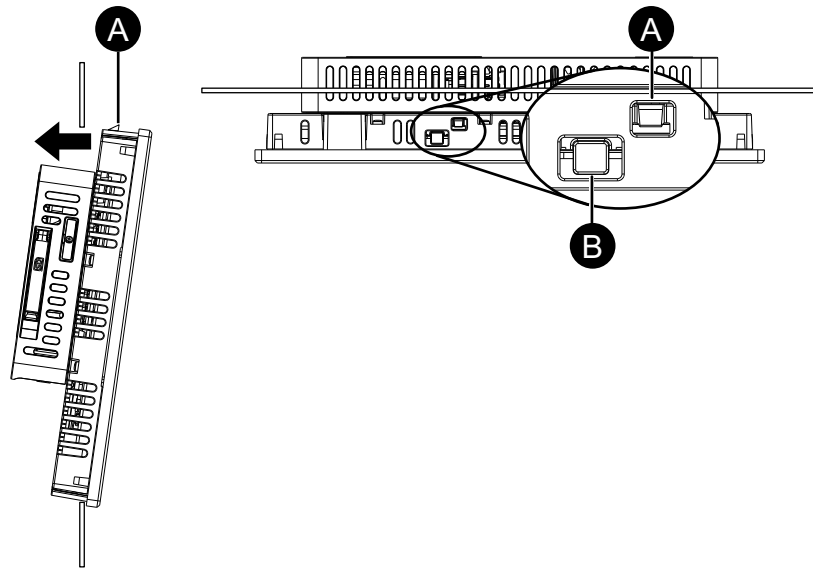
1. Assurez-vous que le joint est correctement enfoncé dans la rainure qui longe le périmètre du châssis du cadre de l'écran.

NOTE: Utilisez toujours le joint d'installation puisque celui-ci absorbe les vibrations en plus de repousser les liquides. Pour la procédure pour remplacer le joint d'installation, reportez vous à la section Remplacement du joint d'installation, page 59.

2. Selon Dimensions de découpe du panneau, page 39, ouvrez un trou de montage sur le panneau et attachez le produit au panneau à partir de l'avant.



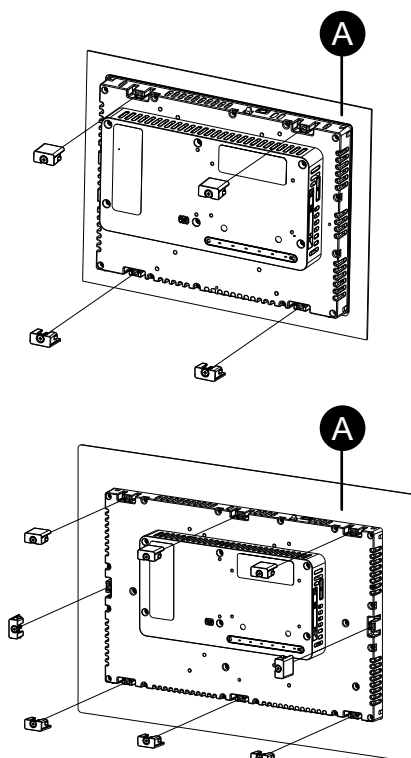
NOTE: Ce produit est équipé d'un dispositif anti-chute situé sur le dessus afin d'éviter qu'il ne tombe. Insérez la partie inférieure du produit dans l'ouverture du panneau, puis insérez la partie supérieure tout en appuyant sur le bouton de déverrouillage.



- A. Verrou anti-chute
- B. Bouton de déverrouillage

3. Insérez les attaches d'installation dans les ouvertures du support en haut, en bas, à gauche et à droite, puis serrez les vis M4 petit à petit, en alternant les vis positionnées en diagonale.

NOTE: Le couple nécessaire est de 0,7 N•m (6,2 lb-in).



A. Panneau

Nombre d'attaches d'installation

Le nombre d'attaches d'installation pour chaque modèle est le suivant.

10 pouces panoramique, 12 pouces panoramique	Haut - 2, Bas - 2
15 pouces panoramique, 19 pouces panoramique	Haut - 3, Bas - 3, Gauche - 1, Droite - 1

Procédure de retrait

⚡⚠ DANGER

RISQUE DE CHOC ELECTRIQUE, D'EXPLOSION OU D'ARC ELECTRIQUE

- Débranchez toutes les sources d'alimentation de l'appareil avant de retirer tout capot ou élément du système, et avant d'installer ou de retirer tout accessoire, élément matériel ou câble.
- Débranchez le câble d'alimentation du produit et de l'alimentation avant d'installer ou de retirer le produit.
- Utilisez toujours un dispositif de mesure de la tension correctement calibré afin de vous assurer que l'unité est hors tension, lorsqu'il est indiqué.

Le non-respect de ces instructions provoquera la mort ou des blessures graves.

⚠ ATTENTION**RISQUE DE BLESSURES**

Ne faites pas tomber ce produit lorsque vous le retirez du panneau.

- Tenez le produit en place après avoir retiré les fixations.
- Utilisez les deux mains.
- Pendant que vous appuyez sur le verrou anti-chute, assurez-vous de ne pas blesser vos doigts.

Le non-respect de ces instructions peut provoquer des blessures ou des dommages matériels.

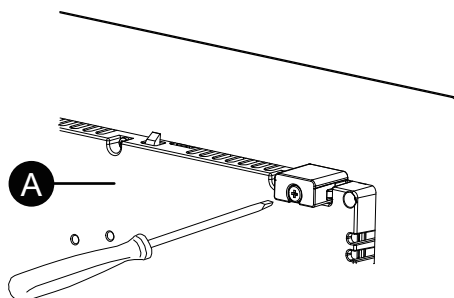
AVIS**RISQUE DE DETERIORATION DU MATERIEL**

- Maintenez ce produit stable dans la découpe panneau lorsque vous installez ou retirez les vis de fixation.
- Retirez le produit pendant que vous appuyez sur le verrou anti-chute ou assurez-vous que le verrou ne touche pas le panneau.

Le non-respect de ces instructions peut provoquer des dommages matériels.

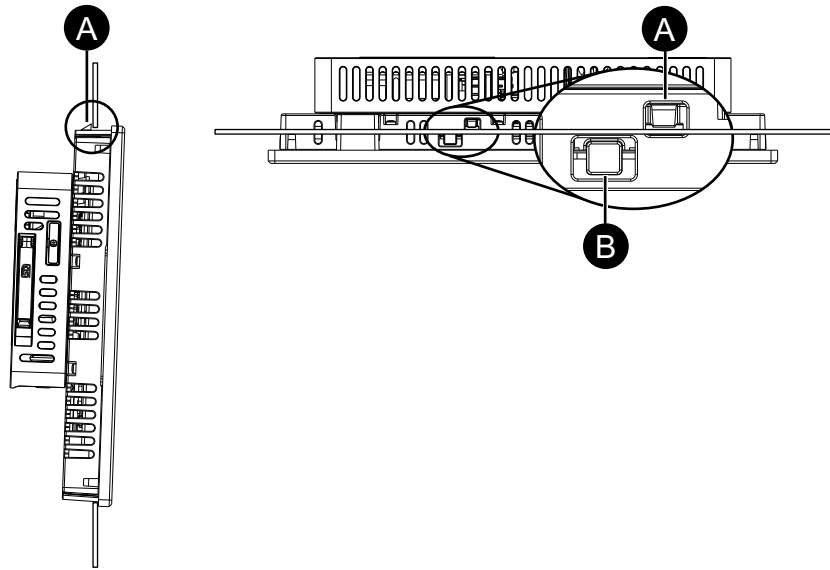
1. Desserrez, par petites étapes, les vis M4 des attaches d'installation dans les coins opposés pour finalement les retirer.

NOTE: Pour le nombre de attaches d'installation pour votre modèle, voir la section Nombre de fixations d'installation à l'étape 3 de Procédure d'installation, page 40.



A. Côté arrière

2. Appuyez sur le bouton de déverrouillage situé en haut du produit afin d'abaisser le verrou anti-chute, puis retirez lentement le produit du panneau.



- A. Verrou anti-chute
B. Bouton de déverrouillage

Câblage de l'alimentation

Préparation du cordon d'alimentation CC

⚡⚠ DANGER

RISQUE DE CHOC ELECTRIQUE, D'EXPLOSION OU D'ARC ELECTRIQUE

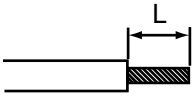
- Débranchez toutes les sources d'alimentation de l'appareil avant de retirer tout capot ou élément du système, et avant d'installer ou de retirer tout accessoire, élément matériel ou câble.
- Coupez l'alimentation avant de câbler les bornes d'alimentation du produit.
- Utilisez toujours un dispositif de mesure de la tension correctement calibré afin de vous assurer que l'unité est hors tension, lorsqu'il est indiqué.
- Remplacez et fixez tous les capots et éléments du système avant de mettre le produit sous tension.
- Utilisez uniquement la tension spécifiée pour alimenter le produit. Ce produit est conçu pour une utilisation avec une alimentation de 12 à 24 Vcc. Vérifiez si votre équipement est une unité CC avant de le mettre sous tension.
- Le produit n'est pas équipé d'un interrupteur ; vous devez donc en installer un sur la source d'alimentation.
- Veillez à mettre à la terre la borne FG du produit.

Le non-respect de ces instructions provoquera la mort ou des blessures graves.

NOTE:

- Les bornes SG (mise à la terre du signal) et FG (terre fonctionnelle) sont connectées à l'intérieur du produit.
- Une fois la borne FG connectée, assurez-vous que le fil est relié à la terre. Si le produit n'est pas relié à la terre, des interférences électromagnétiques (EMI) excessives peuvent survenir.

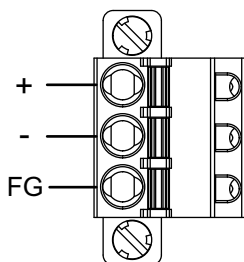
- Assurez-vous que le fil de terre soit du même calibre ou supérieur par rapport aux fils d'alimentation.
- N'utilisez pas des fils en aluminium pour le cordon d'alimentation.
- Utilisez un fil de cuivre classé pour une température de 75 °C (167 °F) ou supérieure.
- Le type de conducteur du cordon d'alimentation CC est un fil rigide ou toronné.
- Si les extrémités de chaque fil ne sont pas torsadées correctement, les fils peuvent créer un court circuit. Lors de l'insertion d'un fil dans le connecteur CC, maintenez enfoncé le bouton d'ouverture et insérez le fil pendant que le ressort interne est enfoncé. Il est également possible de sertir et d'insérer une borne à broche ou une borne à embout.
- Utilisez le circuit SELV (Safety Extra-Low Voltage) et le circuit LIM (Limited Energy) pour l'entrée CC.

Cordon d'alimentation CC	
Section transversale du cordon d'alimentation	0,75...3,5 mm ² (18...12 AWG)*1
Type de conducteur	Fil massif ou multibrin
Longueur du conducteur	10 mm (0,39 in)
	
Tournevis recommandé	Tournevis à tête plate (taille 0,6 x 3,5 mm)

*1 Dans le cas d'une entrée de 12 Vcc, il est recommandé d'utiliser des fils épais afin de minimiser les chutes de tension dans le fil.

Raccordement du cordon d'alimentation CC

Connecteur d'alimentation CC : Borniers à ressort



+	12...24 Vcc
-	0 Vcc
FG	Terre fonctionnelle (connecter la borne FG correctement à la terre.)

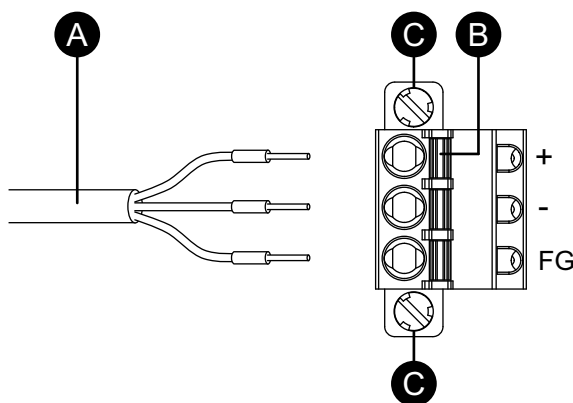
Procédure de branchement

1. Assurez-vous que le cordon d'alimentation n'est pas branché sur l'alimentation.
2. Vérifiez la tension nominale et enlevez l'autocollant « DC24V » du connecteur d'alimentation CC.
3. Appuyez sur le bouton d'ouverture à l'aide d'un petit tournevis plat pour ouvrir le trou de broche désiré.

- Insérez chaque fil du cordon d'alimentation dans son trou correspondant. Relâchez le bouton d'ouverture afin de pincer le fil en place.

NOTE:

- Lors de l'utilisation d'un fil multibrin, ne le court-circuitez pas avec les fils avoisinants.
- Ne soudez pas la connexion du câble.



- A. Cordon d'alimentation
 B. Bouton d'ouverture
 C. Vis

- Après avoir inséré les trois fils du cordon d'alimentation, insérez le connecteur d'alimentation CC dans le connecteur d'alimentation sur le produit.
- Serrez les vis des deux côtés du connecteur pour le fixer.

NOTE: Le couple nécessaire est de 0,3 N•m (2,7 lb-in).

Précautions de raccordement de l'alimentation

⚠ DANGER

COURT-CIRCUIT, INCENDIE OU FONCTIONNEMENT INCORRECT DE L'ÉQUIPEMENT

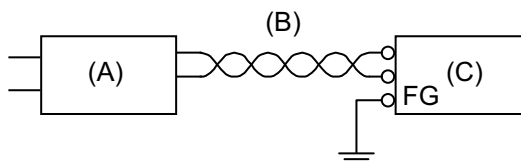
- Installez et fixez le produit sur le panneau d'installation ou l'armoire avant de connecter les lignes d'alimentation et de communication.
- Fixez correctement les câbles d'alimentation au panneau ou à l'armoire.
- Évitez d'appliquer une force excessive sur le câble d'alimentation.

Le non-respect de ces instructions provoquera la mort ou des blessures graves.

- Le cordon d'alimentation du produit ne doit pas être groupé avec des lignes de circuit principal (haute tension, haute intensité) ou des lignes de signal d'entrée/sortie, et leurs divers systèmes doivent être conservés séparément. Lorsqu'il est impossible de câbler les lignes électriques au moyen d'un système séparé, utilisez des câbles blindés comme lignes d'entrée/sortie.
- Une alimentation en courant continu indépendante est recommandée pour le modèle CC. (L'alimentation en courant continu doit être placée à proximité du produit.)
- S'il y a un excès de bruit sur le câble d'alimentation, réduisez le bruit à l'aide d'un filtre de bruit avant de mettre l'appareil sous tension.
- Connectez un parasurtenseur afin de gérer les surtensions.
- Pour augmenter la résistance aux bruits, attachez un tore magnétique au câble d'alimentation.

Branchements de l'alimentation

- Utilisez le circuit SELV (Safety Extra-Low Voltage) et le circuit LIM (Limited Energy) pour l'entrée CC.
- Si la variation de tension est hors la gamme prescrite, branchez une alimentation stabilisée.

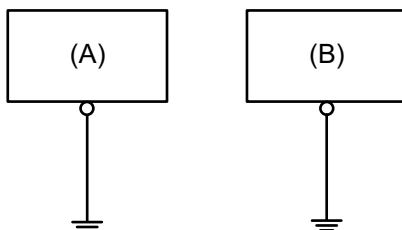


- A. Alimentation stabilisée
- B. Cordon à paire torsadée
- C. Ce produit

Mise à la terre

Mise à la terre indépendante

Mettez toujours la borne FG (terre fonctionnelle) à la terre. Assurez-vous de séparer ce produit de la borne FG des autres appareils comme illustré ci-dessous.



- A. Ce produit
- B. Autre périphérique

Précautions à observer

- Vérifiez que la résistance de mise à la terre est de 100 Ω au maximum.*1
- La section transversale du câble FG devrait être à 2 mm² (14 AWG) ou plus*1. Créez le point de connexion aussi près que possible du produit et utilisez un fil aussi court que possible. Lorsque le fil de mise à la terre est long, remplacez le fil fin par un fil plus épais et placez-le dans une gaine.
- Les bornes SG et FG sont connectées à l'intérieur du produit. Lors du raccordement de la ligne SG sur un autre dispositif, assurez-vous qu'aucune boucle de terre n'est formée.

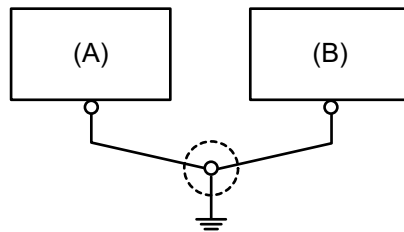
*1 Respectez les codes et les normes en vigueur dans votre pays.

Mise à la terre commune

Une mauvaise mise à la terre des équipements peut entraîner des interférences électromagnétiques (EMI). Les interférences électromagnétiques (EMI) peuvent causer une perte de communication. Si la mise à la terre indépendante n'est pas

possible, utilisez un point de masse comme illustré dans la configuration ci-dessous. N'utilisez pas une autre configuration pour le point de masse.

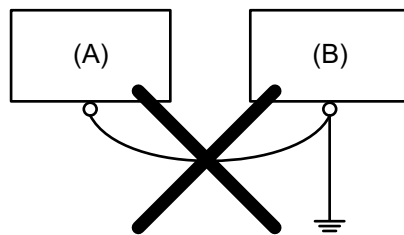
Mise à la terre correcte



A. Ce produit

B. Autre périphérique

Mise à la terre incorrecte



A. Ce produit

B. Autre périphérique

Attache-câble USB

Précautions de connexion du câble USB

⚠ AVERTISSEMENT

RISQUE D'EXPLOSION


- Assurez-vous que l'alimentation, les câblages d'entrées et de sorties (E/S) sont conformes aux méthodes de câblage de Classe I, Division 2.
- N'utilisez pas le produit dans des environnements ou des endroits dangereux autres que ceux de Classe I, Division 2, Groupes A, B, C et D.
- Le remplacement de n'importe quel composant peut nuire à la conformité à la Classe I, Division 2.
- Ne déconnectez pas l'équipement pendant que le circuit est sous tension ou s'il est connu que la zone est libre de concentrations inflammables.
- Coupez l'alimentation avant de brancher ou de débrancher tout connecteur du produit.
- Assurez-vous que les connexions d'alimentation, de communication et d'accessoires n'exercent pas de pression excessive sur les ports. Tenez compte également des éventuelles vibrations au moment d'effectuer ces branchements.
- Fixez correctement les câbles d'alimentation, de communication ou d'accessoires externes au panneau ou à l'armoire.
- Utilisez uniquement les câbles USB disponibles dans le commerce.
- N'utilisez que les configurations USB non incendiaires.
- À utiliser dans des endroits dangereux de Classe I, Division 2, Groupes A, B, C et D.
- S'assurer qu'un câble USB est fixé à l'aide d'une attache pour câble USB avant d'utiliser l'interface USB.

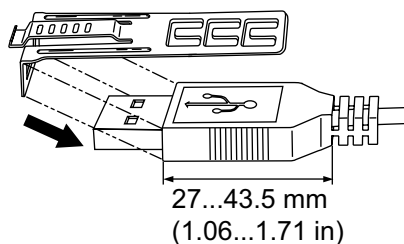
Le non-respect de ces instructions peut provoquer la mort, des blessures graves ou des dommages matériels.

Fixation de la pince USB Type-A

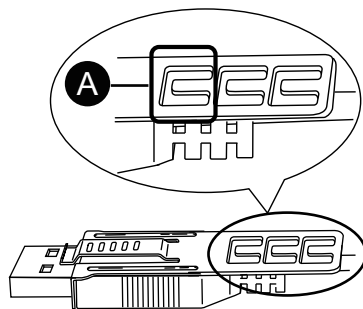
Lors de l'utilisation d'un périphérique USB, fixez une attache pour câble USB sur l'interface USB afin d'éviter la déconnexion du câble.

NOTE: Faites attention à vos doigts. L'arête de l'attache est coupante.

1. Montez l'attache sur l'enveloppe du connecteur USB  pour qu'elle la recouvre partiellement. L'attache correspond à la longueur de 27 à 43,5 mm (1,06 à 1,71 in) du connecteur USB.

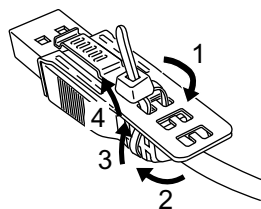


- Alignez l'attache à l'enveloppe du connecteur du câble USB. Ajustez la position des trous sur lesquels l'attache est fixée. Afin d'assurer la stabilité, sélectionnez la position de trou-attache la plus proche à la base de l'enveloppe du connecteur.



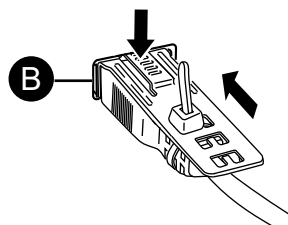
A. Orifice pour faire passer l'attache

- Tel qu'illustré, passez le joint à travers le trou de l'attache. Ensuite, tournez le joint et passez-le à travers la tête pour que le câble USB puisse passer à travers le centre de la boucle du joint. L'attache est maintenant fixée sur le câble USB.



NOTE:

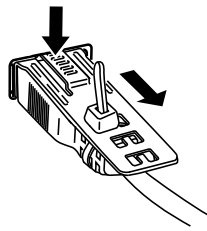
- Vérifiez à l'avance le sens de la tête. Assurez-vous que le câble USB a passé par le centre de la boucle du joint et que le joint puisse passer à travers la tête.
 - Lorsque vous fixez le serre-câble pour le port USB 2, assurez-vous que la tête se trouve du côté du câble et non du côté du clip.
 - Vous pouvez remplacer l'attache par toute autre attache offerte sur le marché d'une largeur de 4,8 mm (0,19 in) et d'une épaisseur de 1,3 mm (0,05 in).
- En enfonceant la poignée de l'attache, insérez le câble de l'étape 3 dans l'interface hôte USB. Assurez-vous que la languette de l'attache est fixée sur le câble USB branché sur le produit.



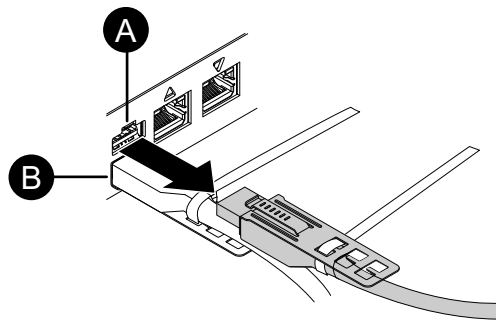
B. Interface USB Type-A

Retrait de la pince USB Type-A

Retirez le câble USB en appuyant sur la section de poignée de l'attache.



Si vous utilisez le type de montage sur écran et que les deux ports USB 1 et 2 sont équipés de câbles USB avec pinces, retirez d'abord le câble du port USB 1.

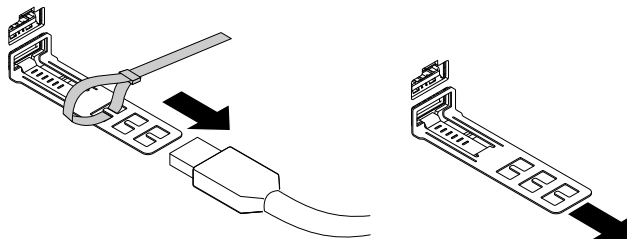


A. Port USB 1

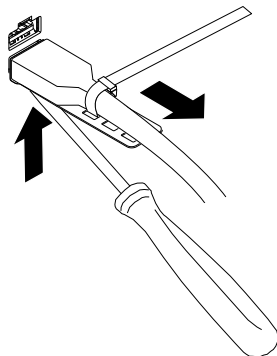
B. Port USB 2

Retrait du câble USB du port USB 2

Coupez ou desserrez l'attache du câble de la pince du port USB 2, retirez d'abord le câble USB, puis retirez la pince USB.



Vous pouvez également retirer le câble USB avec la pince tout en appuyant sur la partie de la pince, à l'aide d'un outil tel qu'un tournevis.



Installation de la carte SD

Précautions à prendre lors de la manipulation de la carte SD

AVIS

PERTE DE DONNÉES

Lors de l'utilisation d'une carte SD :

- Assurez-vous de sauvegarder les données de carte SD régulièrement.
- Lorsqu'un équipement accède à la carte SD, n'effectuez jamais les opérations suivantes : mise hors tension ou réinitialisation du produit, ou retrait de la carte SD.
- Avant de la retirer du produit, arrêtez toutes les opérations sur la carte SD.
- Assurez-vous que la carte SD est correctement orientée avant de l'insérer dans l'emplacement de carte SD.

Le non-respect de ces instructions peut provoquer des dommages matériels.

AVIS

PERTE DE DONNÉES

Lors de la manipulation de la carte SD :

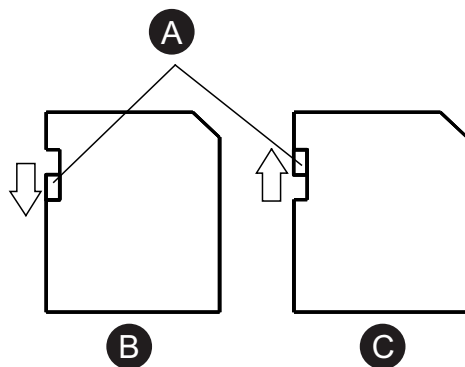
- Évitez de stocker la carte SD dans un endroit où il y a de l'électricité statique ou des ondes électromagnétiques.
- Évitez de stocker la carte SD dans la lumière directe du soleil, à proximité des appareils de chauffage ou dans d'autres endroits susceptibles de connaître des températures élevées.
- Ne pliez pas la carte SD.
- Ne faites pas tomber la carte SD et ne la heurtez pas contre un autre objet.
- Conservez la carte SD au sec.
- Ne touchez pas les connecteurs de la carte SD.
- Ne démontez pas la carte SD et ne la modifiez pas.
- Utilisez uniquement des cartes SD formatées avec le système de fichiers spécifié.

Le non-respect de ces instructions peut provoquer des dommages matériels.

Les systèmes de fichiers pris en charge par ce produit sont FAT, FAT32 et exFAT. Ce produit ne reconnaît pas le stockage externe formaté avec NTFS.

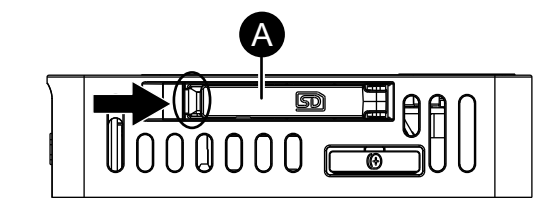
Insérer la carte SD

NOTE: Tel qu'illustré dans l'image ci-dessous (au côté droit), vous pouvez configurer la languette de contrôle d'écriture pour empêcher l'écriture sur la carte SD. Poussez la languette vers le haut, comme illustré dans l'exemple au côté droit, pour relâcher le verrou et activer l'écriture sur la carte SD. Avant d'utiliser une carte SD commerciale, lisez les consignes du fabricant.



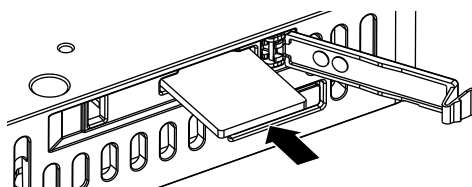
- A. Onglet de contrôle d'écriture
- B. Écriture désactivée (activer pour lire)
- C. Écriture activée

1. Touchez le boîtier ou la connexion de masse (non pas l'alimentation) pour décharger toute charge électrostatique de votre corps.
2. Ouvrir le capot de l'emplacement SD. Pour l'ouvrir, poussez légèrement le bord du couvercle dans le sens de la flèche.



- A. Capot du logement de la carte SD

3. Insérez la carte SD dans l'emplacement prévu à cet effet, la face avant de la carte SD étant orientée vers le haut.

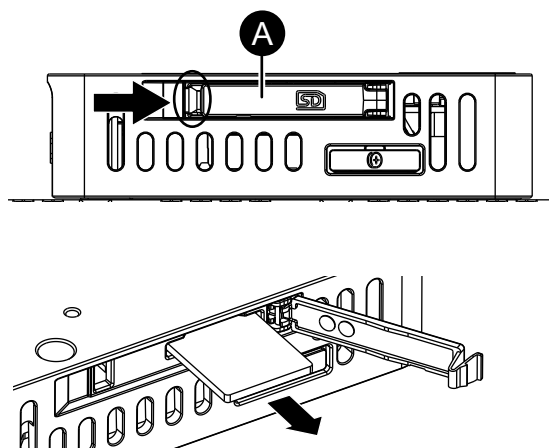


4. Poussez jusqu'à ce que vous entendiez un « clic ».
5. Fermer le capot de l'emplacement SD.

Retirer la carte SD

Si vous retirez la carte SD alors qu'elle est en cours d'utilisation, vous risquez de corrompre les données. Avant de la retirer du produit, arrêtez toutes les opérations sur la carte SD.

1. Assurez-vous que le voyant d'accès à la carte SD est éteint, puis ouvrez le couvercle du logement de la carte SD. Pour ouvrir le couvercle du logement, poussez légèrement le bord du couvercle dans le sens de la flèche.



A. Capot du logement de la carte SD

2. Appuyez sur la carte SD une fois pour la libérer, puis retirez-la.

NOTE: Après avoir utilisé la carte SD, rangez-la dans son étui ou dans un autre endroit sûr.

3. Fermer le capot de l'emplacement SD.

Montage VESA

En fixant la plaque de montage VESA en option, vous pouvez monter le produit sur des bras de moniteur ou des adaptateurs de montage mural disponibles dans le commerce et conformes à la norme VESA (100 x 100 mm [3,93 x 3,93 in]).

Numéro de pièce : HMIZHVESA

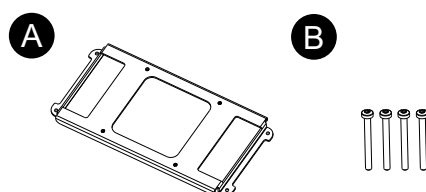
NOTE:

- Le montage VESA n'est pas couvert par les certifications telles que UL, les approbations marines ou les normes antidéflagrantes.
- Avant d'installer cet accessoire optionnel, vérifiez les spécifications telles que la résistance du mur et la capacité de charge du bras du moniteur prévu.
- Vérifiez que les spécifications mécaniques, telles que la résistance aux vibrations et aux chocs, sont adaptées à votre environnement d'installation.

Contenu de l'emballage

Vérifiez que tous les éléments mentionnés sont présents dans votre emballage.

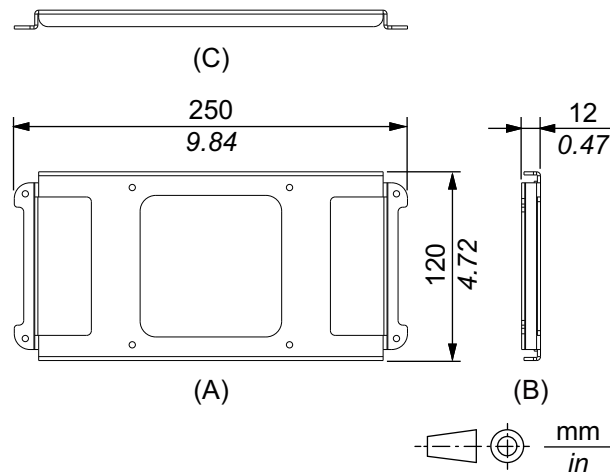
Si vous constatez que quelque chose est endommagé ou manquant, veuillez contacter immédiatement le service clientèle.



A. Plaque de montage VESA x 1

B. Vis M3 (longueur : 39 mm [1,53 in]) x 4

Dimensions extérieures



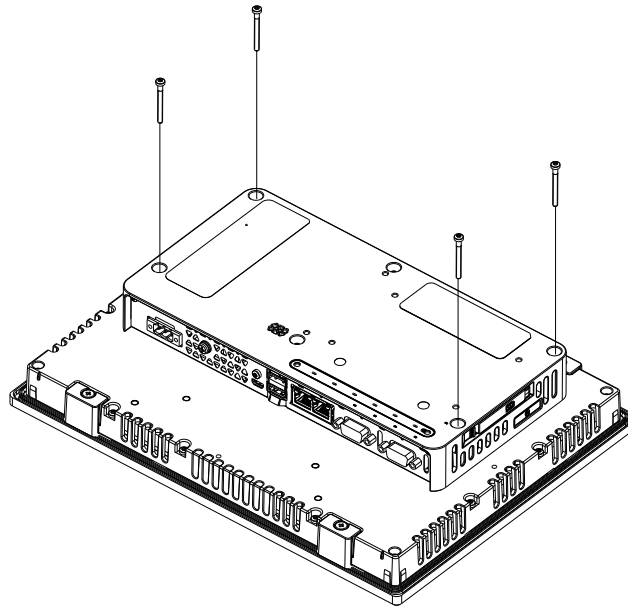
- A. Avant
- B. Gauche
- C. Bas

Fixation de la plaque de montage VESA

AVIS
<p>RISQUE DE DETERIORATION DU MATERIEL</p> <p>N'exercez pas un couple supérieur à celui indiqué.</p> <p>Le non-respect de ces instructions peut provoquer des dommages matériels.</p>

1. Placez le produit sur une surface de niveau plane, l'écran d'affichage étant orienté vers le bas.

2. Retirez les quatre vis situées à l'arrière.
Vis M3, longueur : 30 mm (1,18 in)

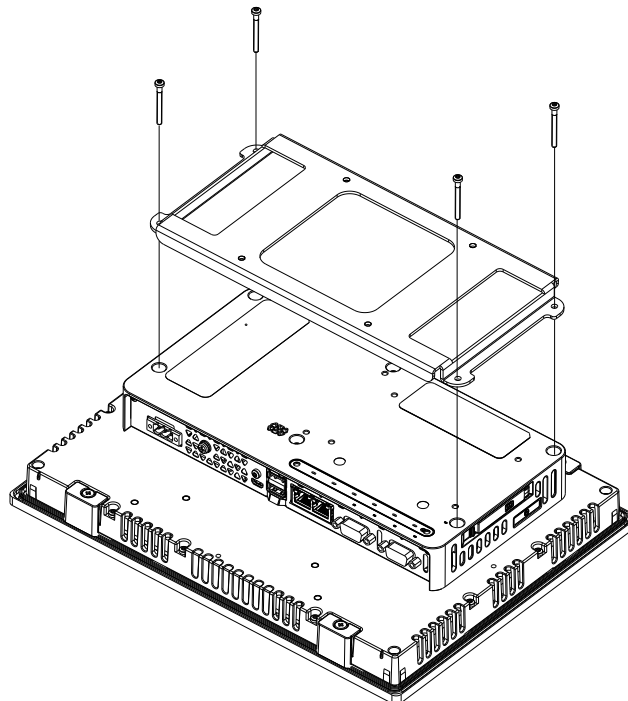


3. Alignez les trous de vis de la plaque de montage VESA avec les trous de vis du module BOX, puis fixez la plaque à l'aide des quatre vis incluses dans l'emballage.

Vis M3, longueur : 39 mm (1,53 in)

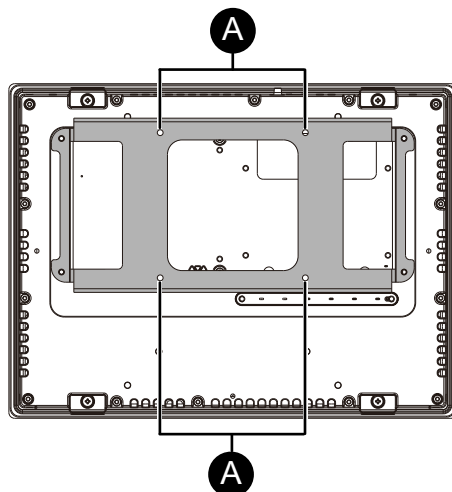
NOTE:

- Veuillez utiliser les vis appropriées.
- Le couple nécessaire est de 0,5 N•m (4,4 lb-in).



Montage/démontage du produit sur le bras du moniteur

Utilisez les quatre vis M4 pour fixer le produit au bras du moniteur ou à l'adaptateur de montage mural disponible dans le commerce.



A. Trous de vis de montage VESA

- La profondeur effective des trous de vis de la plaque de montage VESA est de 10 mm (0,39 in) ou moins.
- Le couple maximum est de 1,0 N•m (8,9 lb-in). Veuillez vérifier les valeurs de couple spécifiées pour le bras ou l'adaptateur que vous utilisez, et serrez les vis au couple approprié.

⚠ ATTENTION

RISQUE DE BLESSURES OU DE DOMMAGES MATERIELS

- Ne laissez pas tomber le produit lorsque vous l'installez ou le retirez du bras du moniteur ou de l'adaptateur de montage mural.
- Utilisez vos deux mains pour soutenir fermement le produit lorsque vous l'installez ou le retirez.
- Vérifiez régulièrement que toutes les vis et tous les supports de montage sont solidement fixés.

Le non-respect de ces instructions peut provoquer des blessures ou des dommages matériels.

Maintenance

Contenu de ce chapitre

Nettoyage régulier	58
Points de contrôle périodique	58
Remplacement du joint d'installation	59
Remplacement de la batterie	60
Remplacement du rétroéclairage	61

Nettoyage régulier

Nettoyage du produit

AVIS

RISQUE DE DETERIORATION DU MATERIEL

- Éteignez le produit avant de le nettoyer.
- N'utilisez pas d'objets durs ou pointus pour actionner l'écran tactile.
- N'utilisez aucun diluant, solvant organique ou acide fort pour nettoyer l'unité.

Le non-respect de ces instructions peut provoquer des dommages matériels.

Lorsque ce produit est sale, essuyez-le avec un chiffon doux et sec ou un chiffon doux imbibé uniquement d'eau et bien essoré.

NOTE: Lorsque le produit est très sale, trempez le chiffon doux dans de l'eau avec un détergent neutre, essorez le chiffon et essuyez le produit en évitant l'étiquette du produit.

Points de contrôle périodique

Environnement d'exploitation

- Est-ce que la température de l'air ambiant est comprise dans la plage spécifiée ? Référez-vous à ce qui suit :
Caractéristiques environnementales, page 28
- Est-ce que l'humidité de l'air ambiant est comprise dans la plage spécifiée ? Référez-vous à ce qui suit :
Caractéristiques environnementales, page 28
- L'atmosphère ambiante est-elle exempte de gaz corrosifs ?

En cas d'utilisation du produit dans un panneau, l'environnement d'ambiance correspond à l'intérieur du panneau.

Spécifications électriques

- La tension d'entrée est-elle appropriée ? Référez-vous à ce qui suit :
Spécifications électriques, page 27
- Tous les cordons d'alimentation et câbles sont-ils branchés correctement ? Des câbles sont-ils desserrés ?

- Toutes les attaches d'installation maintiennent-elles correctement l'unité en place ?
- Y a-t-il des griffures ou traces de saleté sur le joint d'installation ?

Élimination de l'unité

Lors de l'élimination du produit, éliminez-le de manière appropriée et selon les normes relatives à l'élimination et le recyclage de la machinerie industrielle de votre pays.

Remplacement du joint d'installation

Le joint d'installation offre une protection contre la poussière et la moisissure. Le joint doit être inséré correctement dans la rainure conformément à la résistance à l'humidité pour le produit.

AVIS

RISQUE DE DETERIORATION DU MATERIEL

- Contrôlez régulièrement l'état du joint selon l'environnement d'utilisation.
- Remplacez le joint au moins une fois par an ou dès l'apparition de fissures ou de traces de salissures.

Le non-respect de ces instructions peut provoquer des dommages matériels.

AVIS

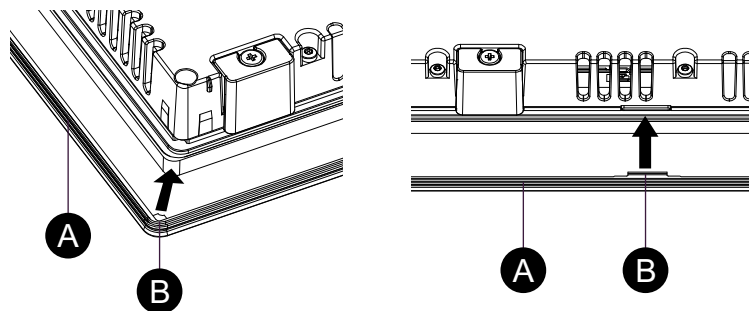
RISQUE DE DETERIORATION DU MATERIEL

Assurez-vous de ne pas étirer le joint inutilement.

Le non-respect de ces instructions peut provoquer des dommages matériels.

1. Placez le produit sur une surface de niveau plane, l'écran d'affichage étant orienté vers le bas.
2. Retirez le joint du produit.
3. Fixez le nouveau joint au produit. Insérez les saillies à partir des quatre coins du joint dans les trous correspondants dans les coins du produit. Selon votre modèle, il peut y avoir des saillies supplémentaires. Consultez la figure à la droite et insérez les saillies par conséquent.

NOTE: Lors de l'utilisation d'un outil pour insérer le joint, assurez-vous que l'outil ne raccroche pas le joint caoutchouc et cause une déchirure.



A. Joint d'installation

B. Point en saillie

Remplacement de la batterie

Ce produit utilise une batterie principale pour sauvegarder les données de l'horloge interne. Si la batterie est épuisée, les données d'horloge seront perdues. Utilisez uniquement la batterie BR2032 (fabriquée par Panasonic Corporation) en remplacement.

DANGER

RISQUE DE CHOC ELECTRIQUE, D'EXPLOSION OU D'ARC ELECTRIQUE

- Suivez les procédures étape par étape pour remplacer la batterie de façon correcte et en toute sécurité.
- Avant de remplacer la batterie, mettez le produit hors tension.

Le non-respect de ces instructions provoquera la mort ou des blessures graves.

DANGER

RISQUE D'EXPLOSION, D'INCENDIE OU RISQUE CHIMIQUE

- Utilisez uniquement la batterie de rechange identique pour ce produit.
- Ne causez pas de court circuit.
- Recyclez ou éliminez correctement les batteries usagées.
- Vous ne devez pas les recharger, les démonter ou les exposer à une température de plus de 80 °C (176 °F).
- Utilisez vos mains ou des outils isolés pour retirer ou remplacer une batterie.
- Maintenez une polarité correcte au moment d'insérer ou de connecter une batterie neuve.

Le non-respect de ces instructions provoquera la mort ou des blessures graves.

AVIS

PERTE DE DONNÉES

- Remplacez régulièrement la batterie, tous les cinq ans, après avoir acheté ce produit.
- Insérez la batterie avant de rebrancher l'alimentation électrique.
- Seule une personne qualifiée doit remplacer la batterie.

Le non-respect de ces instructions peut provoquer des dommages matériels.

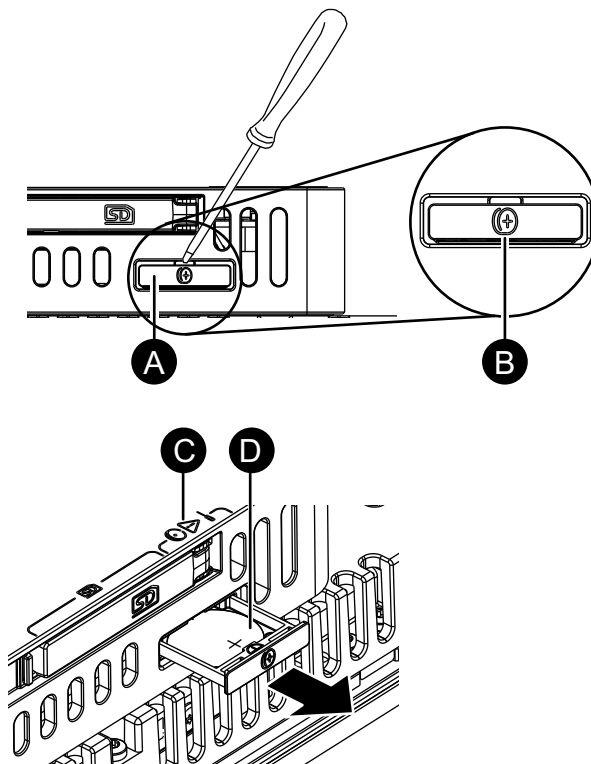
NOTE:

- Insérez la batterie avant de rebrancher l'alimentation électrique. Sinon, l'horloge ne fonctionnera pas correctement.
- Après avoir rebrancher le câble d'alimentation, réglez à nouveau l'horloge. Consultez *Date and Time*, page 82.

Procédure de remplacement de la batterie

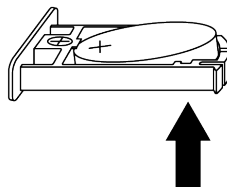
1. Coupez l'alimentation du produit.
2. Touchez le boîtier ou la connexion de masse pour décharger toute charge électrostatique de votre corps.
3. Placez le produit face vers le bas sur une surface plane et propre.

- Insérer un tournevis à tête plate dans la rainure du logement de la batterie pour la retirer.



- A. Emplacement de la batterie
- B. Symbole de batterie
- C. Symbole d'alerte de sécurité (voir les messages de sécurité précédents)
- D. Batterie

- Enlevez la batterie épuisée du plateau en touchant la batterie à partir du bas.



- Placez la nouvelle batterie dans le plateau selon les marquages de polarité indiqués dans le compartiment et sur la batterie.
- Insérez le plateau dans le compartiment de batteries.
- Rebranchez le câble d'alimentation du produit.

Remplacement du rétroéclairage

Non remplaçable par l'utilisateur. Veuillez contacter le service clientèle.

Paramètres système

Contenu de ce chapitre

Configuration	62
Utilisation du navigateur Web	65
Comment afficher les System Settings	67
Mise à jour du système	69
Modifier le mot de passe	70
Réinitialiser le mot de passe	71
Ajout/suppression d'un compte d'utilisateur	73
Initialisation (réinitialisation des réglages par défaut)	74
Récupération (sauvegarde et restauration)	77
Dépannage	78
Menu Paramètres système	79

Configuration

Après avoir allumé le produit pour la première fois, procédez à la configuration du système.

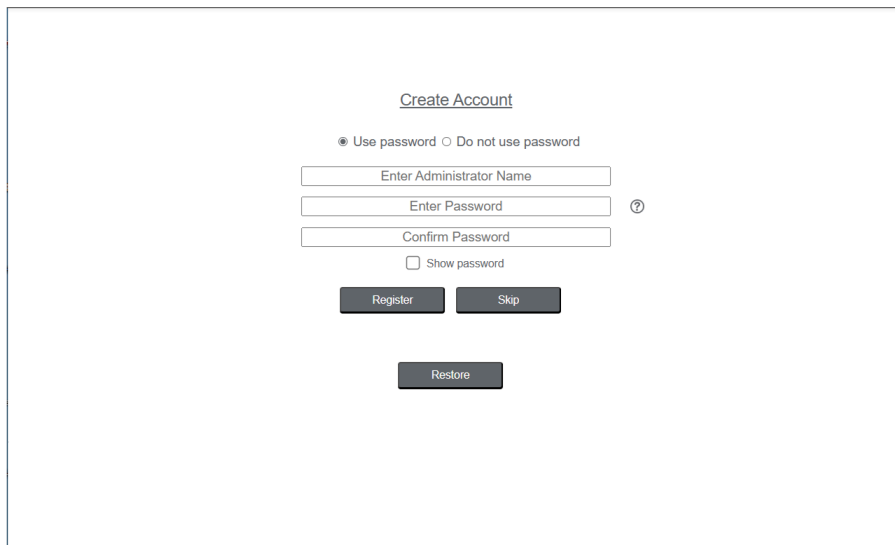
Dans le **System Settings**, configurez le matériel et les paramètres réseau du produit, tels que les adresses IP.

Configuration sur l'appareil

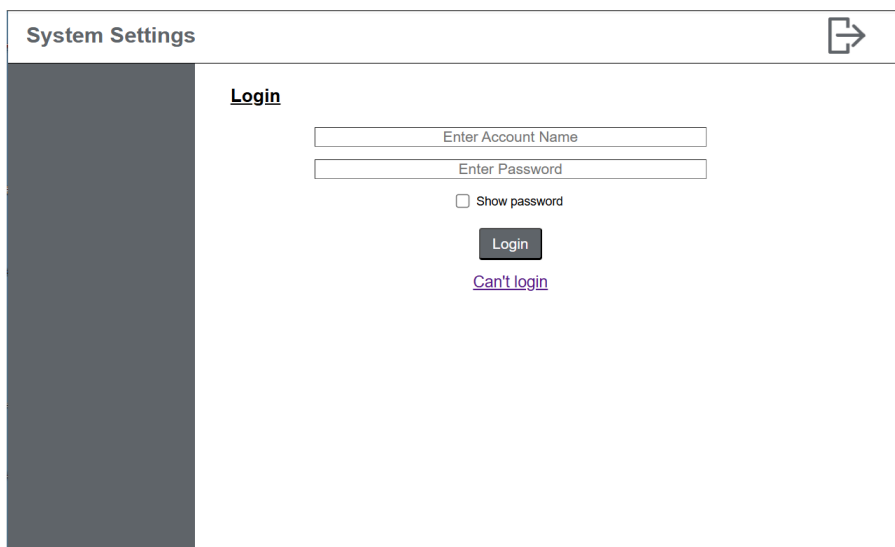
Cette section décrit comment configurer le produit à l'écran.

1. Mettez le produit sous tension.

2. L'écran **Create Account** s'affiche. Créez un compte d'utilisateur administrateur pour le **System Settings**. Entrez le nom d'utilisateur et le mot de passe, puis appuyez sur le bouton **Register**.

**NOTE:**

- Les mots de passe doivent comporter au moins 8 caractères et inclure au moins une lettre majuscule, une lettre minuscule, un chiffre et un caractère spécial.
 - Bien que vous puissiez utiliser le produit sans utiliser l'authentification par mot de passe, nous vous recommandons de définir un mot de passe pour sécuriser le produit.
 - Le bouton **Skip** ne fonctionne pas sur ce modèle.
 - Vous pouvez modifier le mot de passe à tout moment. Pour plus d'informations, reportez-vous à la section *Modifier le mot de passe*, page 70.
3. L'écran **Welcome** s'affiche. Touchez **System Settings**.
 4. L'écran **Login** s'affiche. Saisissez le nom d'utilisateur et le mot de passe définis précédemment, puis appuyez sur le bouton **Login**.



5. L'écran de menu **System Settings** s'affiche. Sélectionnez **System > Date and Time** pour régler l'horloge, puis appuyez sur le bouton **Save**.

The screenshot shows the 'System Settings' application. On the left is a navigation menu with categories: Information, System, System Monitor, Date and Time (selected), Language, Interface, Power Saving, System Update, Factory Reset, Backup Restore, Display, Ethernet, Boot, and Browser. The main content area is titled 'Date and Time' and contains the following fields and controls:

- Date:** 2025/07/09
- Time:** 08:34:17
- Timezone:** UTC, with a 'Change' button.
- Synchronized with NTP server:** A toggle switch is currently turned off, labeled 'Disable'.
- NTP Server:** An empty text input field with a 'Test' button to its right.
- A 'Save' button is located at the bottom left of the main content area.

6. Dans le menu, sélectionnez **Ethernet**. Modifiez les paramètres du réseau si nécessaire et appuyez sur le bouton **Save**.

The screenshot shows the 'System Settings' application with the 'Ethernet' category selected in the navigation menu. The main content area is titled 'Ethernet' and contains the following fields and controls:

- IP Mode:** A dropdown menu set to 'Manual'.
- IP Address:** 192.168.1.80
- Subnet Mask:** 255.255.255.0
- Default Gateway:** An empty text input field.
- DNS Settings:** A toggle switch is currently turned off, labeled 'Manual'.
- Speed & duplex:** A dropdown menu set to 'Auto negotiation'.
- MAC address:** A field displaying a hexadecimal MAC address: 00:00:00:00:00:00.
- A 'Save' button is located at the bottom right of the main content area.

7. Dans le menu, sélectionnez **Server > Server** pour enregistrer les périphériques serveur Web connectés au même intranet. L'option **Start Page** du menu vous permet de spécifier le serveur Web qui s'affiche en premier après le démarrage du produit.

The screenshot shows the 'System Settings' application with the 'Server' category selected in the navigation menu. The main content area is titled 'Server' and contains the following fields and controls:

- A grid of 20 numbered buttons (1-20) for selecting a start page.
- Server Name:** An empty text input field.
- Server URL:** An empty text input field.
- Software Keyboard:** A toggle switch is currently turned off, labeled 'Enable'.
- A 'Save' button is located below the Software Keyboard toggle.
- Server Connectivity:** A section with the text 'Test connectivity with the web server by pressing [Test] button.' and a 'Test' button.

8. Dans le menu, sélectionnez **Browser** et ajustez les paramètres pour qu'ils correspondent aux conditions du serveur web cible.
9. Modifiez les autres paramètres si nécessaire. Pour plus d'informations sur les fonctions de configuration du système, reportez-vous à *Menu Paramètres système*, page 79.

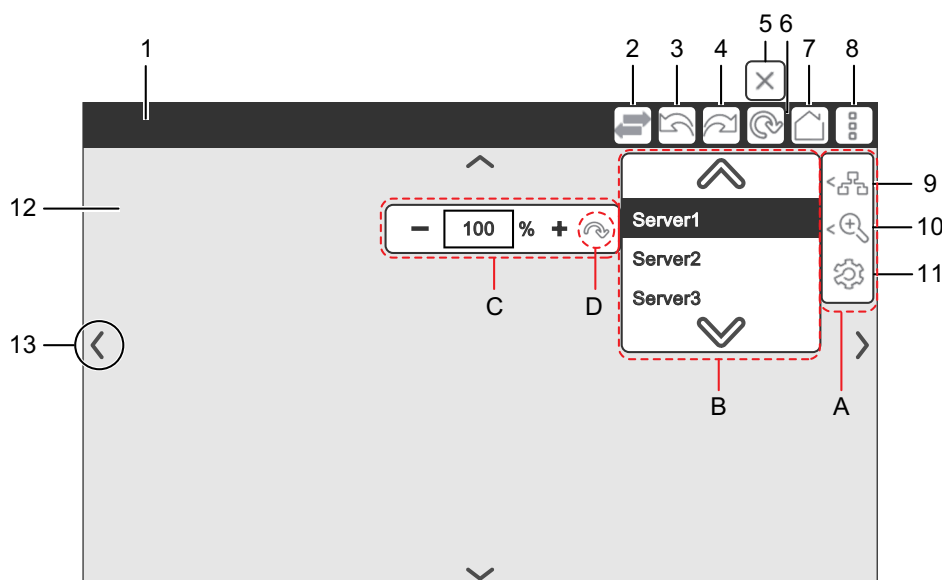
NOTE: Lors de la création du compte administrateur, si vous avez sélectionné l'option **Use password**, vous pouvez ajouter d'autres comptes utilisateurs. Pour plus d'informations, consultez *Ajout/suppression d'un compte d'utilisateur*, page 73. Utilisez le compte correspondant à l'utilisation spécifiée, par exemple un compte d'utilisateur standard pour les opérations normales et le compte d'administrateur uniquement pour le développement et la maintenance du système.

10. Appuyez sur l'icône de redémarrage en haut à droite de l'écran. Le produit redémarre et affiche l'écran défini comme **Start Page**.

Utilisation du navigateur Web

Ce produit affiche l'écran d'un serveur Web sur l'intranet à l'aide d'un navigateur Web dédié.

Cette section décrit comment utiliser le navigateur dédié à ce produit.



N°	Description
1	Affiche le titre de la page du serveur Web. Si la page n'a pas de titre, son URL est affichée à la place. Lorsque le navigateur n'est pas utilisé, la barre de titre en haut de l'écran est masquée.
2	Chaque fois que vous touchez l'icône <i>Changer de serveur</i> , la page du serveur Web affichée change.
3	Revenir à la page précédente.
4	Aller à la page suivante.
5	L'icône <i>Arrêter le chargement</i> apparaît pendant le chargement de la page du serveur Web. Appuyez sur l'icône pour interrompre l'opération de chargement.
6	Rechargez la page du serveur Web. Appuyez sur l'icône <i>Actualiser</i> et, lorsque le chargement commence, l'icône se transforme en icône <i>Arrêter le chargement</i> .
7	Allez à la page de démarrage. Pour configurer la page de démarrage, consultez <i>Start Page</i> , page 92.
8	Appuyez sur l'icône de menu pour ouvrir le sous-menu A.

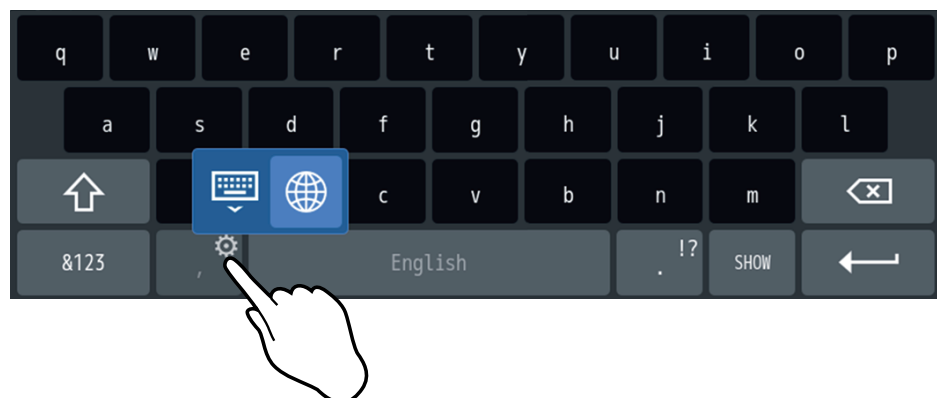
N°	Description
9	Touchez l'icône Changer de serveur pour ouvrir le sous-menu B, dans lequel vous pouvez sélectionner le serveur Web à afficher.
10	Appuyez sur l'icône Zoom pour ouvrir le sous-menu C, où vous pouvez régler le niveau de zoom de 25 à 500%. Le paramètre par défaut est [100%]. Appuyez sur l'icône de réinitialisation (D) pour ramener le grossissement à sa valeur par défaut.
11	Appuyez sur l'icône Paramètres pour afficher les System Settings . Pour plus d'informations, consultez Menu Paramètres système, page 79.
12	Affiche la page du serveur Web sélectionnée. Pour faire défiler l'écran du navigateur dans la direction souhaitée, faites glisser votre doigt sur l'écran tactile. Pour effectuer un zoom avant ou arrière, pincez n'importe quelle zone de l'écran.
13	Touchez l'écran pour afficher ces boutons de défilement. Si vous souhaitez masquer ces flèches, modifiez les paramètres dans System Settings > Browser . Pour plus d'informations, consultez Browser, page 91.

Lorsque le serveur utilise un certificat auto-signé, la boîte de dialogue '**Server's certificate not trusted**' apparaît lors de la connexion initiale. En appuyant sur le bouton **OK**, ce message n'apparaîtra plus.

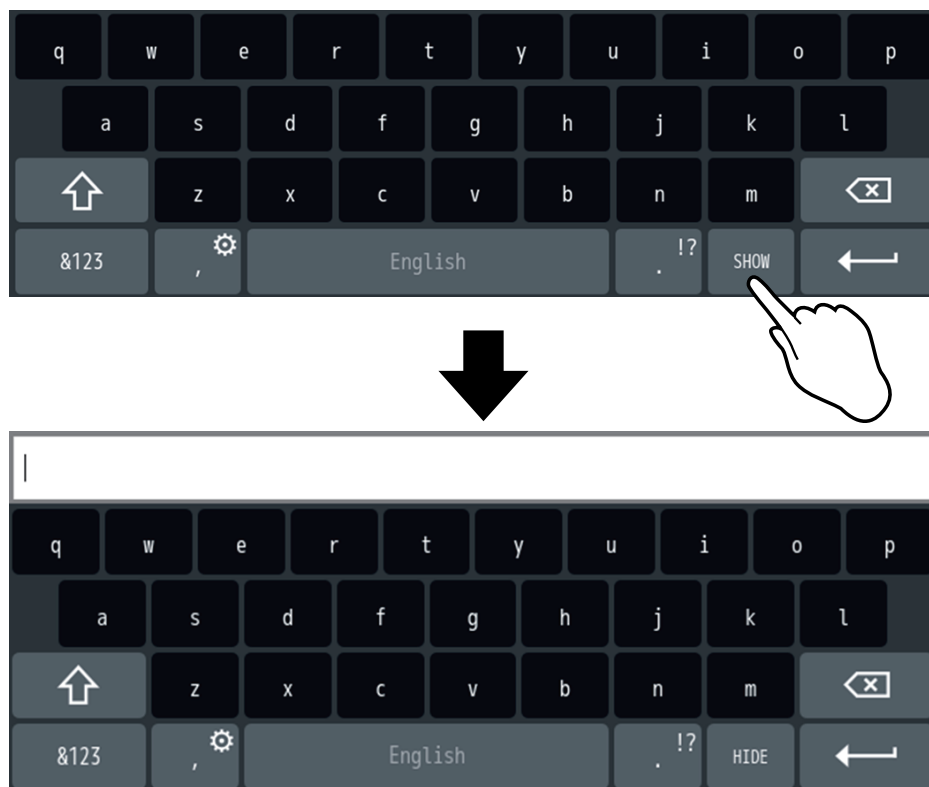
Clavier logiciel

Si le clavier logiciel est activé, un clavier virtuel s'affiche lorsque vous touchez une zone de saisie du navigateur.

Vous pouvez changer de type de clavier en touchant l'icône de l'engrenage.



La touche **SHOW/HIDE** permet d'afficher ou de masquer la zone d'affichage des caractères.



Comment afficher les System Settings

Il y a deux façons d'accéder aux réglages du système après la configuration initiale :

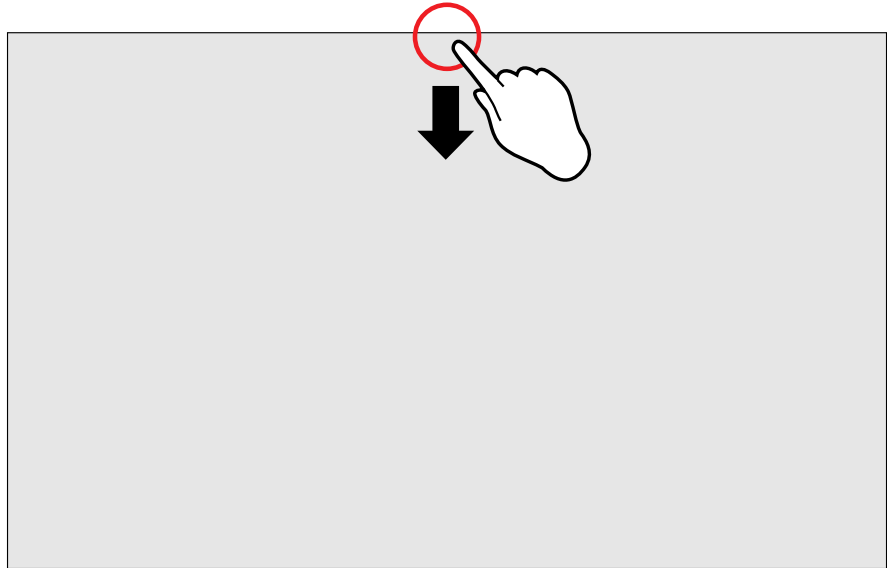
- Affichez les **System Settings** sur l'écran du produit.
Affichage sur le dispositif, page 67
- Connectez le produit à un ordinateur et affichez les **System Settings** à l'aide d'un navigateur Web sur l'ordinateur.
Accès à distance depuis un PC, page 69

NOTE: Pour afficher les **System Settings** sur votre ordinateur, vous devez modifier le paramètre sous **System Settings** > **Security** > **External Access** pour l'activer à l'avance.

Affichage sur le dispositif

Sur l'écran du produit, passez à l'écran des paramètres du système à partir de la page du serveur Web.

1. Depuis la partie supérieure de l'écran, balayez lentement vers le bas avec force. La barre de titre du navigateur apparaît.



2. Appuyez sur l'icône de menu à droite de la barre de titre. Un sous-menu s'ouvre alors. Dans le sous-menu, sélectionnez l'icône Paramètres.



3. Les **System Settings** s'affichent. Si '**Use password**' est défini, l'écran de connexion s'affiche. Saisissez votre nom d'utilisateur et votre mot de passe pour vous connecter.

Accès à distance depuis un PC

1. Connectez le produit au réseau à l'aide d'un câble Ethernet dans le port LAN du produit. Connectez l'ordinateur au même réseau que le produit en modifiant l'adresse IP et le masque de sous-réseau de l'ordinateur.

NOTE: Si vous utilisez Windows 11, définissez l'adresse IP comme suit :

(1) Dans le menu **Démarrer**, sélectionnez **Paramètres** > **Réseau et Internet**.

(2) Cliquez sur **Propriétés** à côté de **Ethernet**.

(3) Cliquez sur **Modifier** à côté de **Attribution d'adresse IP**, sélectionnez **Manuel** dans le menu déroulant, puis cliquez sur **Enregistrer**.

(4) Activez **IPv4**, puis saisissez l'adresse IP, le masque de sous-réseau, etc.

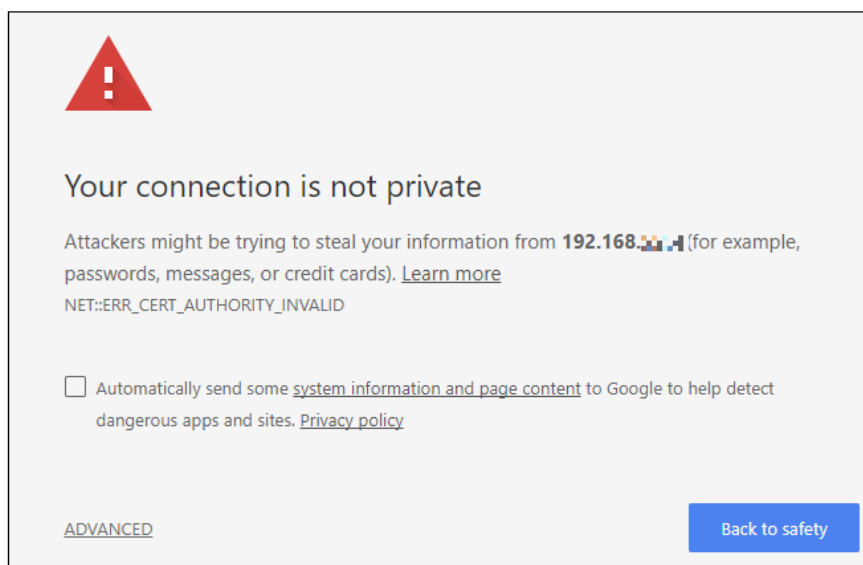
2. Ouvrez un navigateur sur l'ordinateur et entrez l'URL suivante.

https://<adresse IP>:8443/

Remplacez '<adresse IP>' par l'adresse IP de votre produit.

NOTE: Si vous ne connaissez pas l'adresse IP du produit, voir Adresse IP oubliée, page 79.

3. Lorsque la connexion est établie, l'appareil IHM envoie un certificat à utiliser pour le cryptage. Comme le certificat n'est pas signé par une autorité de certification, un message d'avertissement s'affiche. Cliquez sur les options **ADVANCED** et choisissez de continuer.



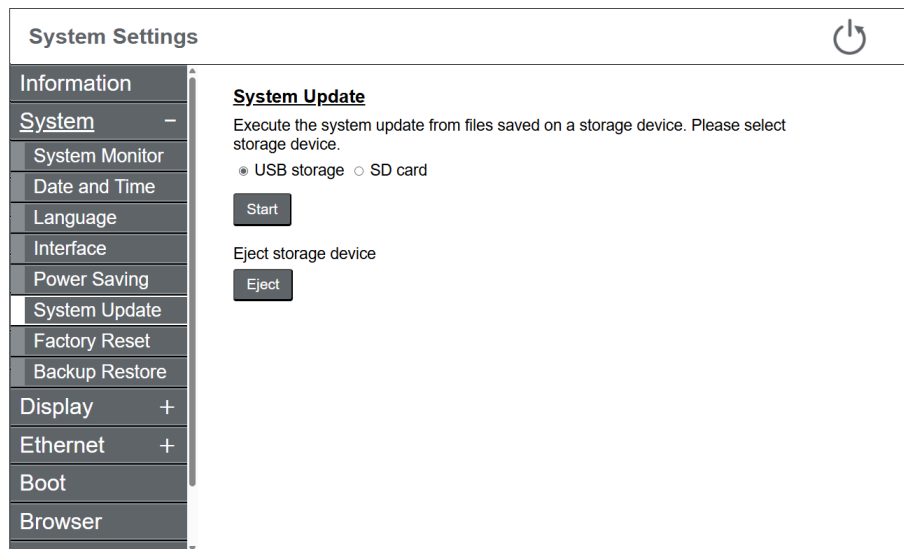
4. Les **System Settings** s'affichent. Si '**Use password**' est défini, l'écran de connexion s'affiche. Saisissez votre nom d'utilisateur et votre mot de passe pour vous connecter.

Mise à jour du système

Met à jour le système de produits avec la dernière version. Maintenez le système de produits à jour pour maximiser la sécurité des produits.

Pour exécuter cette fonction, une carte SD optionnelle ou un périphérique de stockage USB disponible dans le commerce est nécessaire. Préparez une mémoire externe formatée avec le système de fichiers FAT, FAT32 ou exFAT.

1. Téléchargez le fichier de mise à jour du système pour ce produit à partir de notre site Web.
www.se.com/ww/en/download
2. Décompressez le fichier téléchargé et enregistrez tous les fichiers dans le dossier racine du périphérique de stockage externe.
3. Connectez le périphérique de stockage externe au produit et allumez ce dernier.
4. Affichez les **System Settings**. Consultez Comment afficher les System Settings, page 67.
5. Dans le menu, sélectionnez **System** > **System Update**. Appuyez ensuite sur le bouton **Start**.



6. Le processus de mise à jour est démarré. Veuillez patienter quelques minutes jusqu'à ce que le processus soit terminé. Le produit redémarre.
7. Vérifiez que le système a été mis à jour. Affichez les **System Settings**, puis sélectionnez **Information** dans le menu.

Modifier le mot de passe

Cette section décrit comment modifier le mot de passe lorsqu'il est utilisé pour l'authentification.

NOTE: Si vous n'utilisez pas de mot de passe et que vous souhaitez en utiliser un, réinitialisez les paramètres de mot de passe. Consultez Réinitialiser le mot de passe, page 71.

1. Se connecter à **System Settings**.

NOTE: Pour savoir comment accéder à **System Settings**, se référer à Comment afficher les System Settings, page 67.

- Dans le menu, sélectionnez **Security > Password**.

- Entrez le mot de passe actuel de l'utilisateur connecté.
- Saisissez le nouveau mot de passe et appuyez sur le bouton **Register**.

NOTE:

- Les mots de passe doivent comporter au moins 8 caractères et inclure au moins une lettre majuscule, une lettre minuscule, un chiffre et un caractère spécial.
- Si vous ne souhaitez pas utiliser l'authentification par mot de passe, sélectionnez **Do not use password**. Si vous avez créé un autre compte d'utilisateur en plus du compte d'administrateur, supprimez d'abord ce compte d'utilisateur. Vous pouvez supprimer le compte utilisateur en sélectionnant **Security > User Account** dans le menu.

Réinitialiser le mot de passe

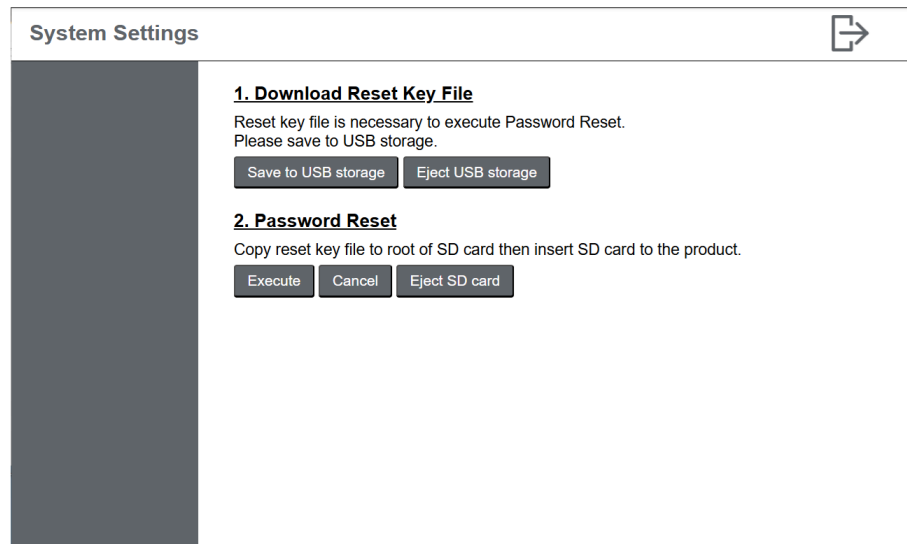
Si vous oubliez votre mot de passe, vous pouvez le réinitialiser.

Pour exécuter cette fonction, une carte SD optionnelle et un périphérique de stockage USB disponible dans le commerce sont nécessaires. Préparez une mémoire externe formatée avec le système de fichiers FAT, FAT32 ou exFAT.

NOTE:

- Si vous oubliez le mot de passe de l'administrateur lorsque **Password Reset on Login Screen** est désactivé, vous ne pourrez pas réinitialiser le mot de passe ou restaurer les données du produit.
- Lorsque vous réinitialisez un mot de passe, tous les comptes sont également réinitialisés.
- Si vous souhaitez changer de mot de passe, vous devrez le réinitialiser. Sélectionnez **Security > Password** dans le menu et passez à l'étape 2 ci-dessous.

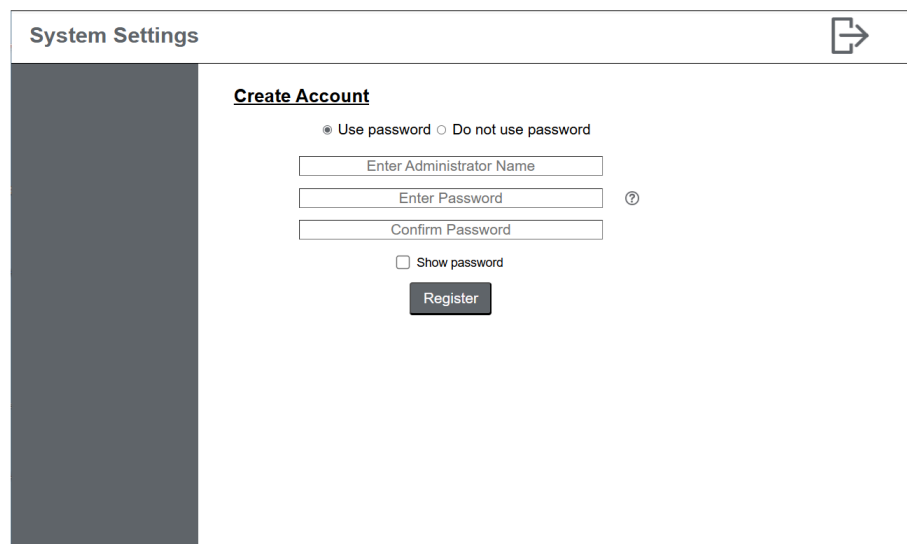
1. Dans l'écran de connexion **System Settings**, appuyez sur **Can't login**. L'écran suivant s'affiche.



The screenshot shows the 'System Settings' interface. On the left is a dark vertical bar. The main content area has a title 'System Settings' at the top right with a right-pointing arrow icon. Below the title, there are two sections:

- 1. Download Reset Key File**: A sub-header followed by the text 'Reset key file is necessary to execute Password Reset. Please save to USB storage.' Below this text are two buttons: 'Save to USB storage' and 'Eject USB storage'.
- 2. Password Reset**: A sub-header followed by the text 'Copy reset key file to root of SD card then insert SD card to the product.' Below this text are three buttons: 'Execute', 'Cancel', and 'Eject SD card'.

2. Connectez la clé USB à ce produit.
3. Appuyez sur la touche **Save to USB storage**. Le fichier de la clé de réinitialisation est enregistré sur la mémoire USB.
4. Appuyez sur la touche **Eject USB storage**. Vérifiez ensuite que le voyant de stockage USB est éteint.
5. Retirez la clé USB du produit et connectez-la à un ordinateur.
6. Copiez le fichier clé de la clé USB et collez-le dans le répertoire racine de la carte SD.
7. Retirez la carte SD de l'ordinateur et insérez-la dans le produit.
8. Appuyez sur la touche **Execute**. La réinitialisation du mot de passe est effectuée.
9. L'écran **Create Account** s'affiche. Saisissez le nom d'utilisateur et le mot de passe pour recréer le compte administrateur.



The screenshot shows the 'System Settings' interface with the 'Create Account' section active. On the left is a dark vertical bar. The main content area has a title 'System Settings' at the top right with a right-pointing arrow icon. Below the title, the section is titled 'Create Account' and includes:

- Radio buttons for 'Use password' (selected) and 'Do not use password'.
- Three input fields: 'Enter Administrator Name', 'Enter Password', and 'Confirm Password'. A question mark icon is to the right of the 'Enter Password' field.
- A checkbox labeled 'Show password'.
- A 'Register' button.

NOTE: Le fichier de la clé de réinitialisation ne peut pas être utilisé pour réinitialiser d'autres produits. Veuillez effectuer une réinitialisation, produit par produit.

Ajout/suppression d'un compte d'utilisateur

Créer un compte utilisateur standard distinct du compte administrateur créé lors de l'installation. Seul l'administrateur peut ajouter et supprimer des comptes d'utilisateurs.

NOTE:

- Un seul compte d'utilisateur standard peut être ajouté.
- Si le compte administrateur est configuré pour ne pas utiliser de mot de passe, vous ne pourrez pas créer de compte d'utilisateur standard.
- Pour protéger votre produit contre les modifications involontaires de la configuration, nous vous recommandons d'utiliser le compte d'utilisateur standard pour les opérations normales du produit.

1. Se connecter à **System Settings**.

NOTE: Pour savoir comment accéder à **System Settings**, se référer à Comment afficher les System Settings, page 67.

2. Dans le menu, sélectionnez **Security > User Account**.

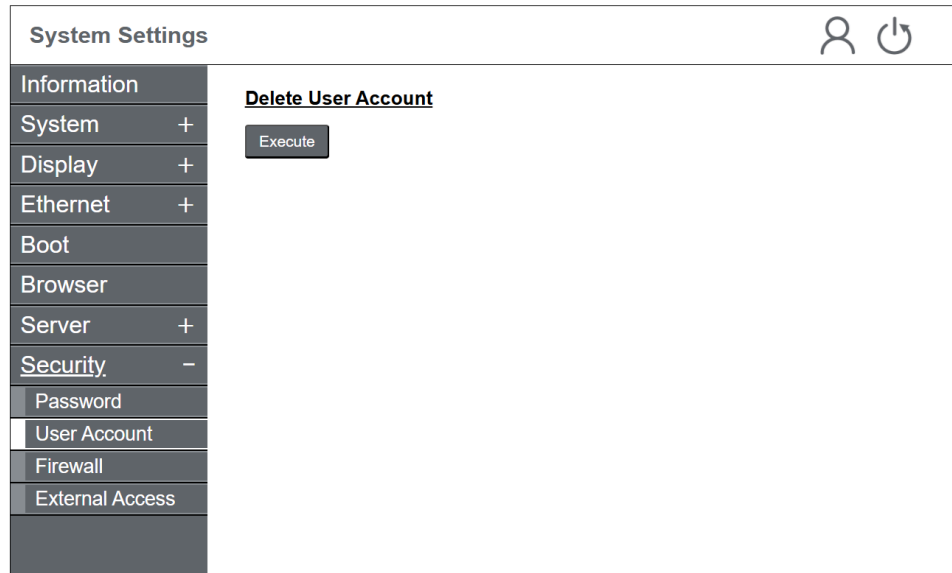
3. Entrer le nom d'utilisateur et le mot de passe, puis appuyer sur le bouton **Register**.

NOTE:

- Votre mot de passe doit comporter au moins huit caractères et contenir au moins une lettre majuscule, une lettre minuscule, un chiffre et un caractère spécial.
- Si vous oubliez le mot de passe, supprimez le compte utilisateur standard et créez-en un nouveau. Veuillez noter que si vous effectuez la fonction de réinitialisation du mot de passe, le compte de l'administrateur sera également supprimé.
- Si vous ne souhaitez pas utiliser l'authentification par mot de passe, sélectionnez **Do not use password**. Dans ce cas, le compte utilisateur standard est utilisé par défaut et l'écran de connexion ne s'affiche pas.

Supprimer le compte utilisateur

Dans le menu, sélectionnez **Security > User Account**.



Initialisation (réinitialisation des réglages par défaut)

Cette procédure réinitialise le produit à l'état dans lequel il se trouvait au moment de l'achat. Les données stockées dans le produit seront effacées et les paramètres du système seront initialisés aux paramètres d'usine par défaut.

Seuls les administrateurs peuvent effectuer une réinitialisation des réglages par défaut.

La méthode de réinitialisation des réglages par défaut dépend de l'utilisation ou non de l'authentification par mot de passe pour la connexion aux paramètres système.

Réinitialisation de réglages par défaut (lorsque le mot de passe est utilisé), page 74

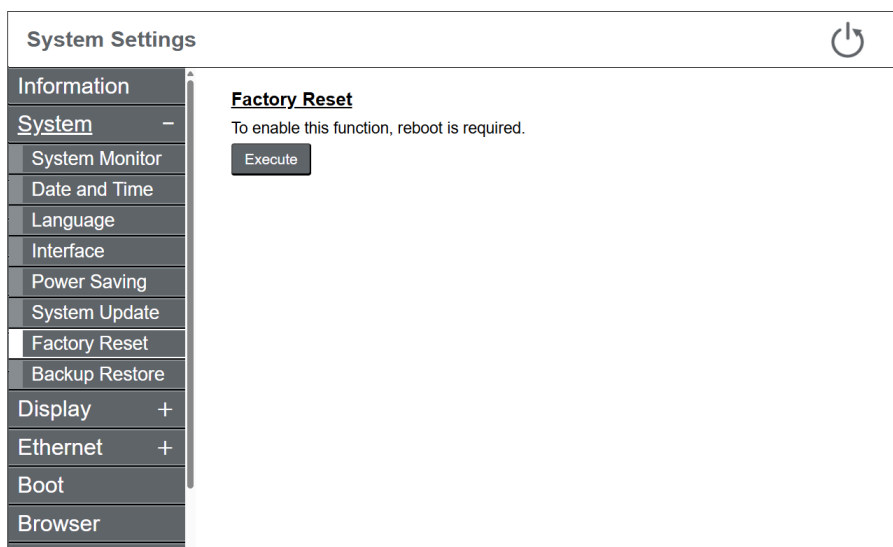
Réinitialisation des réglages par défaut (lorsqu'un mot de passe n'est pas utilisé), page 75

Réinitialisation de réglages par défaut (lorsque le mot de passe est utilisé)

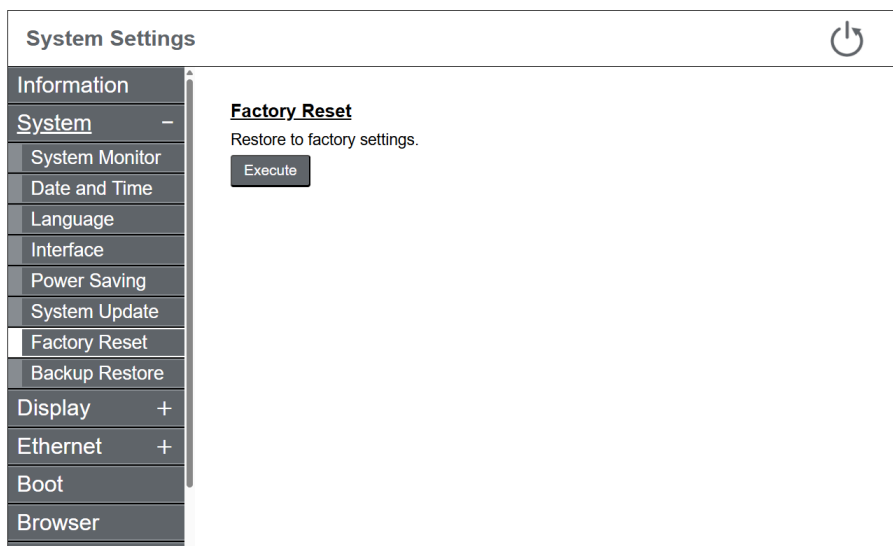
1. Se connecter à **System Settings**.

NOTE: Pour savoir comment accéder à **System Settings**, se référer à Comment afficher les System Settings, page 67.

2. Dans le menu, sélectionnez **System > Factory Reset**.



3. Appuyez sur la touche **Execute**. Le produit redémarre.
4. Connectez-vous à nouveau à **System Settings**.
5. Dans le menu, sélectionnez **System > Factory Reset**.



6. Appuyez sur la touche **Execute**. La réinitialisation d'usine est effectuée et le produit redémarre.

AVIS

PERTE DE DONNÉES

Ne coupez pas l'alimentation pendant la configuration initiale.

Le non-respect de ces instructions peut provoquer des dommages matériels.

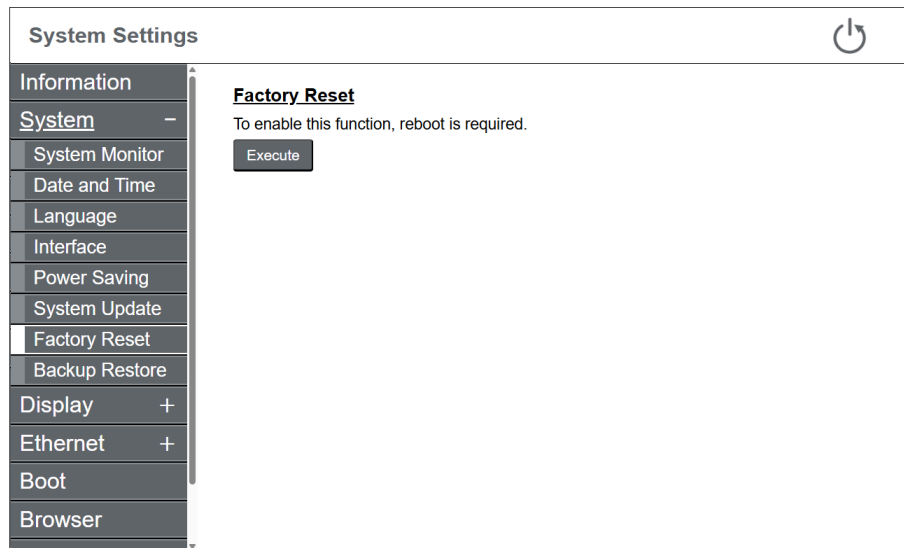
Réinitialisation des réglages par défaut (lorsqu'un mot de passe n'est pas utilisé)

Pour exécuter cette fonction, une carte SD optionnelle et un périphérique de stockage USB disponible dans le commerce sont nécessaires. Préparez une mémoire externe formatée avec le système de fichiers FAT, FAT32 ou exFAT.

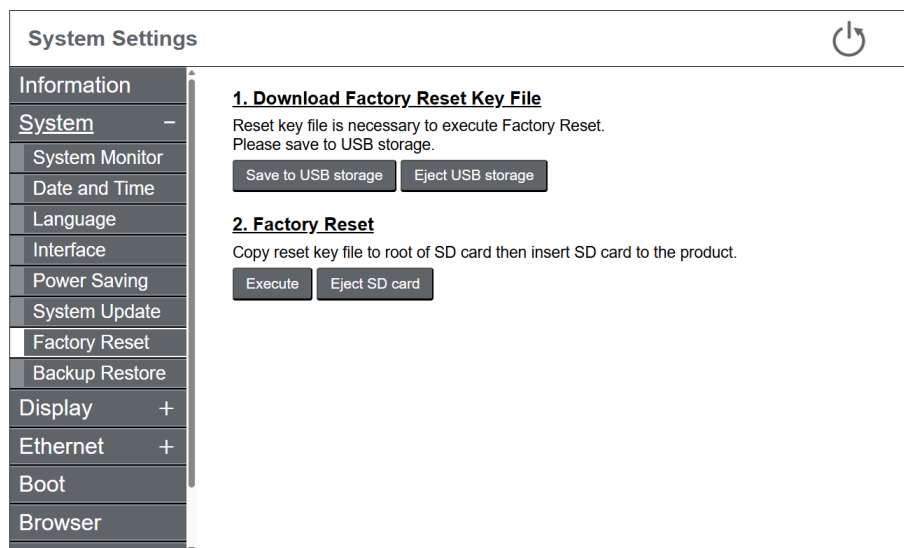
1. Affichez **System Settings**.

NOTE: Pour savoir comment accéder à **System Settings**, se référer à Comment afficher les System Settings, page 67.

2. Dans le menu, sélectionnez **System > Factory Reset**.



3. Appuyez sur la touche **Execute**. Le produit redémarre.
4. Dans le menu, sélectionnez **System > Factory Reset**.



5. Connectez la clé USB à ce produit.
6. Appuyez sur la touche **Save to USB storage**. Le fichier de la clé de réinitialisation est enregistré sur la mémoire USB.
7. Appuyez sur la touche **Eject USB storage**. Vérifiez ensuite que le voyant de stockage USB est éteint.
8. Retirez la clé USB du produit et connectez-la à un ordinateur.
9. Copiez le fichier clé de la clé USB et collez-le dans le répertoire racine de la carte SD.
10. Retirez la carte SD de l'ordinateur et insérez-la dans le produit.
11. Appuyez sur la touche **Execute**. La réinitialisation d'usine est effectuée et le produit redémarre.

AVIS

PERTE DE DONNÉES

Ne coupez pas l'alimentation pendant la configuration initiale.

Le non-respect de ces instructions peut provoquer des dommages matériels.

NOTE: Le fichier de la clé de réinitialisation ne peut pas être utilisé pour réinitialiser d'autres produits. Veuillez effectuer une réinitialisation, produit par produit.

Récupération (sauvegarde et restauration)

Sauvegarde des données du produit sur un support externe. Vous pouvez également utiliser le fichier de sauvegarde pour restaurer le produit.

Seuls les administrateurs peuvent effectuer des sauvegardes ou des restaurations.

Pour exécuter cette fonction, une carte SD optionnelle ou un périphérique de stockage USB disponible dans le commerce est nécessaire. Pour le support de récupération, préparez un périphérique de stockage externe dédié répondant aux conditions suivantes.

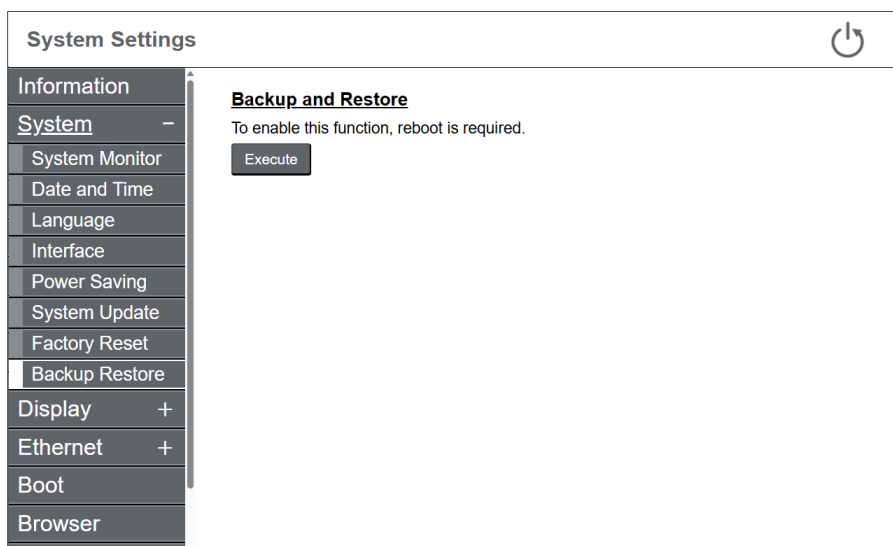
- 4 Go ou plus d'espace libre
- Formaté avec le système de fichiers FAT, FAT32 ou exFAT

Création du support de récupération

1. Se connecter à **System Settings**.

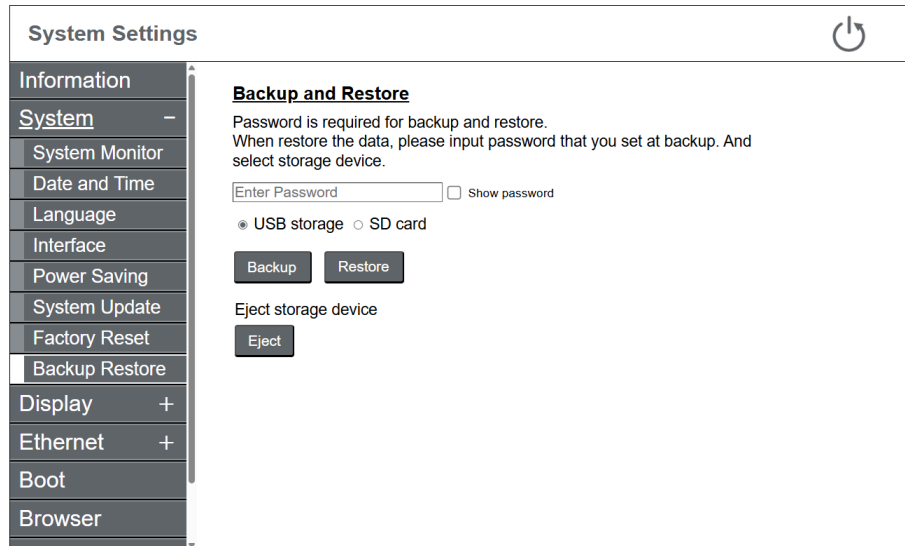
NOTE: Pour savoir comment accéder à **System Settings**, se référer à Comment afficher les System Settings, page 67.

2. Dans le menu, sélectionnez **System > Backup Restore**.



3. Appuyez sur la touche **Execute**. Le produit redémarre.
4. Connectez la mémoire externe au produit.

- Connectez-vous au **System Settings**. Dans le menu, sélectionnez **System > Backup Restore**.



- Définissez un mot de passe pour la sauvegarde et sélectionnez le stockage externe sur lequel enregistrer.
- Appuyez sur la touche **Backup**. Un fichier de sauvegarde est créé dans la mémoire externe.
- Appuyez sur la touche **Eject**. Assurez-vous que le voyant correspondant est éteint, puis retirez le périphérique de stockage externe du produit.

Restauration du produit à l'aide du support de récupération

- Connectez le stockage externe, qui contient le fichier de sauvegarde, au produit.
- Connectez-vous au **System Settings**. Dans le menu, sélectionnez **System > Backup Restore**. (Identique aux étapes 1 à 6 ci-dessus.)
- Appuyez sur la touche **Restore**. Une fois la restauration effectuée, le produit redémarre.

AVIS

PERTE DE DONNÉES

Ne coupez pas l'alimentation pendant la sauvegarde ou la restauration.

Le non-respect de ces instructions peut provoquer des dommages matériels.

Dépannage

Le produit ne démarre pas correctement

Si, pour une raison quelconque, le produit ne démarre pas correctement ou si vous ne pouvez pas ouvrir les **System Settings**, veuillez essayer ce qui suit.

Dans les 15 secondes suivant la mise sous tension du produit, ou dès que l'écran de démarrage (écran de démarrage) disparaît, appuyez deux fois sur le coin inférieur gauche ou inférieur droit de l'écran. Le produit ouvrira les **System Settings**.



Si vous avez préparé le support de restauration, utilisez-le pour effectuer une restauration.

Consultez Récupération (sauvegarde et restauration), page 77.

Si vous n'avez pas effectué de sauvegarde, effectuez une réinitialisation des réglages par défaut.

Consultez Initialisation (réinitialisation des réglages par défaut), page 74.

Mot de passe oublié

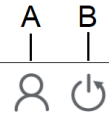
Réinitialisez le mot de passe. Pour obtenir des instructions, reportez-vous à Réinitialiser le mot de passe, page 71.

Adresse IP oubliée

Vous pouvez ouvrir les **System Settings** pour vérifier l'adresse IP.

Menu Paramètres système

Cette section décrit les fonctions fournies dans le **System Settings**.



System Settings	
Information	System Status
System +	System Message : System is running.
Display +	System Version : 1.0.0.0.1
Ethernet +	ETH1
Boot	IP Mode : MANUAL
Browser	IP Address : 192.168.1.80
Server +	Subnet Mask : 255.255.255.0
Security +	ETH2
	IP Mode : DISABLED
	IP Address : -.-.-
	Subnet Mask : -.-.-

	Fonction	Description
A	Changement de compte	Changez de compte utilisateur. Cette fonction est affichée si vous disposez d'un compte utilisateur standard en plus du compte administrateur.
B	Redémarrer	Redémarrez le produit.

Menu		Description
Information	-	Affiche l'état du système, les informations sur la version, etc.
System	System Monitor	Affiche le nombre de démarrages du produit, la durée totale de fonctionnement, la température à l'intérieur de l'appareil, etc. Cette opération permet également d'exporter le journal des opérations des paramètres du système.
	Date and Time	Réglez l'horloge interne du produit.
	Language	Sélectionnez la langue de l'interface utilisateur pour les paramètres du système.
	Interface	Configurez le son de l'avertisseur pour les opérations tactiles et les paramètres d'utilisation des claviers USB externes.
	Power Saving	Configurez le comportement du produit lorsqu'il n'est pas utilisé.
	System Update	Mettez à jour le micrologiciel et le système d'exploitation du produit.
	Factory Reset^{*1}	Réinitialise le produit à l'état dans lequel il se trouvait au moment de l'achat.
	Backup Restore^{*1}	Sauvegardez les données du produit sur un périphérique de stockage USB et utilisez le fichier de sauvegarde pour restaurer le produit.
Display	Display1	Configurez les paramètres d'affichage tels que la luminosité et les zones tactiles.
Ethernet^{*1}	ETH1/ETH2	Configurez les paramètres Ethernet.
Boot	-	Modifiez l'écran de démarrage par défaut qui s'affiche au démarrage du produit.
Browser	-	Configurez les paramètres d'affichage du navigateur.

Menu		Description
Server	Start Page	Sélectionnez l'écran initial qui s'affiche après le démarrage du produit.
	Server	Enregistrez les serveurs Web à connecter.
Security*2	Password	Modifiez le mot de passe de connexion.
	User Account*1	Enregistrez ou supprimez des comptes d'utilisateurs standard distincts du compte ayant des privilèges d'administrateur.
	Firewall*1	Configurez les paramètres relatifs au pare-feu.
	External Access*1	Définissez si vous souhaitez autoriser l'accès à distance aux paramètres système.

*1 S'affiche uniquement si vous êtes connecté avec un compte administrateur.

*2 Si l'authentification par mot de passe n'est pas utilisée, ce paramètre n'est pas affiché.

Information

Affiche l'état du système, les informations sur la version, etc.

System Settings

<u>Information</u>	<p>System Status</p> <p>System Message : System is running.</p> <p>System Version : </p>
System +	<p>ETH1</p> <p>IP Mode : MANUAL</p> <p>IP Address : 192.168.1.80</p> <p>Subnet Mask : 255.255.255.0</p> <p>ETH2</p> <p>IP Mode : DISABLED</p> <p>IP Address : -.-.-</p> <p>Subnet Mask : -.-.-</p>
Display +	
Ethernet +	
Boot	
Browser	
Server +	
Security +	

Fonction	Description
System Status	L'état du système et les informations sur la version.
ETH1/ETH2	Les propriétés du réseau.

System

System Monitor

Affiche le nombre de démarrages du produit, la durée totale de fonctionnement, la température à l'intérieur de l'appareil, etc.

System Settings

- Information
- System
- System Monitor
- Date and Time
- Language
- Interface
- Power Saving
- System Update
- Factory Reset
- Backup Restore
- Display +
- Ethernet +
- Boot
- Browser

System Statistics

Boot times : 659
 Current operation time : 0 [h]
 Accumulated operation time : 251 [h]
 Memory usage : 502 / 921 [MB]
 Internal temperature : 34.8 [°C]

Free Memory

Automatically restart the browser if the remaining memory falls below the threshold.

% (0-10, 0: Disable) Save

Export System Log

Save log file to storage device

USB storage SD card

Export Eject

Fonction	Description
System Statistic	Affiche le nombre de démarrages du produit, la durée totale de fonctionnement, la température à l'intérieur de l'appareil, etc. Boot times et Accumulated operation time ne sont pas effacés même si vous effectuez une réinitialisation ou une restauration des réglages par défaut.
Free Memory	Permet de redémarrer automatiquement le produit lorsque la mémoire restante est inférieure au pourcentage spécifié. Le redémarrage du produit efface les données temporaires et libère la mémoire. Par défaut : 0 (Disable)
Export System Log	Exporte le journal des opérations des paramètres du système vers un stockage externe. Pour supprimer le stockage externe après avoir exporté les données du journal, appuyez sur le bouton Eject storage device . Assurez-vous que le voyant correspondant est éteint, puis retirez le périphérique de stockage externe du produit.

Date and Time

Réglez l'horloge du produit.

System Settings

- Information
- System
- System Monitor
- Date and Time
- Language
- Interface
- Power Saving
- System Update
- Factory Reset
- Backup Restore
- Display +
- Ethernet +
- Boot
- Browser

Date and Time

Date

Time

Timezone UTC Change

Synchronized with NTP server.

Disable

NTP Server Test

Save

Fonction	Description
Date/Time	Lorsque le serveur NTP est désactivé, réglez la date et l'heure sur le produit.
Timezone	Sélectionnez le fuseau horaire (région) dans lequel le produit est utilisé.
Synchronized with NTP Server	Choisissez de régler l'heure de manière à ce qu'elle soit synchronisée avec un serveur NTP. Par défaut : Disable
NTP Server	Configurez le serveur NTP.

Language

Sélectionnez la langue de l'interface utilisateur pour les paramètres du système.

System Settings

- Information
- System** -
- System Monitor
- Date and Time
- Language**
- Interface
- Power Saving
- System Update
- Factory Reset
- Backup Restore
- Display +
- Ethernet +
- Boot
- Browser

Language

English ▾

Save

Fonction	Description
Language	Sélectionnez l'anglais ou le japonais pour la langue de l'interface utilisateur des paramètres du système. Par défaut : English

Interface

System Settings

- Information
- System
- System Monitor
- Date and Time
- Language
- Interface
- Power Saving
- System Update
- Factory Reset
- Backup Restore
- Display +
- Ethernet +
- Boot
- Browser

Touch Buzzer

Enables buzzer sound for touch panel operation.

Enable

Keyboard Type

Select Keyboard type from US(101) or JP(106) or Azerty.
Note: The setting is only for USB keyboard.

Fonction	Description
Touch Buzzer	Modifiez les paramètres du signal sonore émis lors de l'utilisation de l'écran tactile. Par défaut : Enable
Keyboard Type	Lorsqu'un clavier USB est connecté au produit, sélectionnez le type de clavier parmi US (101) , JP (106) , ou Azerty . Par défaut : US (101) NOTE: Le réglage du type de clavier prend effet après le redémarrage du produit.

Power Saving

System Settings

- Information
- System
- System Monitor
- Date and Time
- Language
- Interface
- Power Saving
- System Update
- Factory Reset
- Backup Restore
- Display +
- Ethernet +
- Boot
- Browser

Mode

None

Timer

Enter the amount of time 1 to 300 minutes before the screen saver is activated.

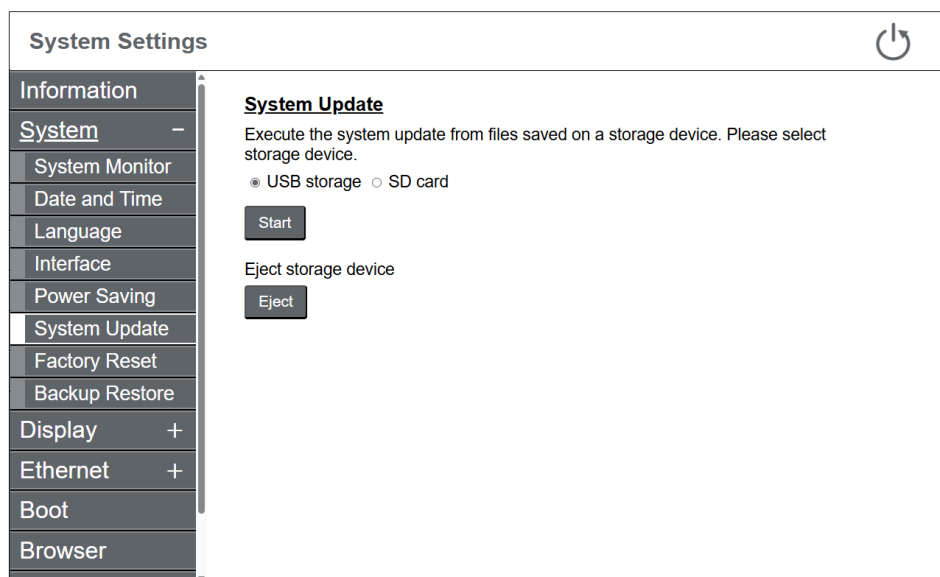
Fonction	Description
Mode	Définissez l'état de l'écran de veille lorsque le temps défini dans le champ Timer s'écoule. La sélection de Backlight off permet d'éteindre le rétroéclairage. Par défaut : None
Timer	Définissez la durée (1 à 300 minutes) d'inactivité (aucune opération tactile) avant que l'économiseur d'écran ne démarre. Par défaut : 0

System Update

Met à jour le micrologiciel et le système d'exploitation de ce produit.

Pour obtenir des instructions, reportez-vous à [Mise à jour du système](#), page 69.

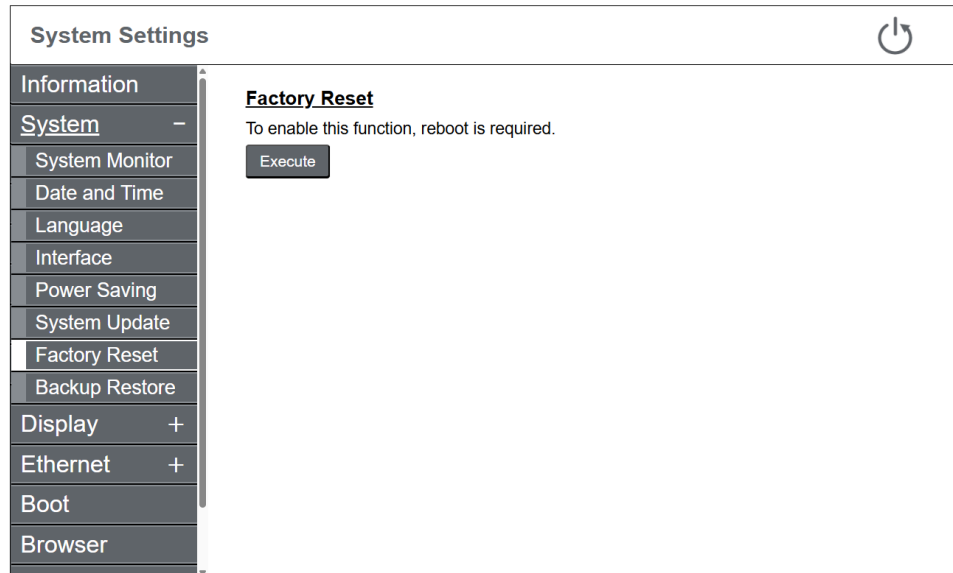
Pour exécuter cette fonction, une carte SD optionnelle ou un périphérique de stockage USB disponible dans le commerce est nécessaire. Préparez la mémoire externe formatée avec le système de fichiers FAT, FAT32 ou exFAT.



Factory Reset

Vous pouvez restaurer ce produit dans l'état où il se trouvait au moment de l'achat. Seul un compte administrateur peut exécuter cette fonction.

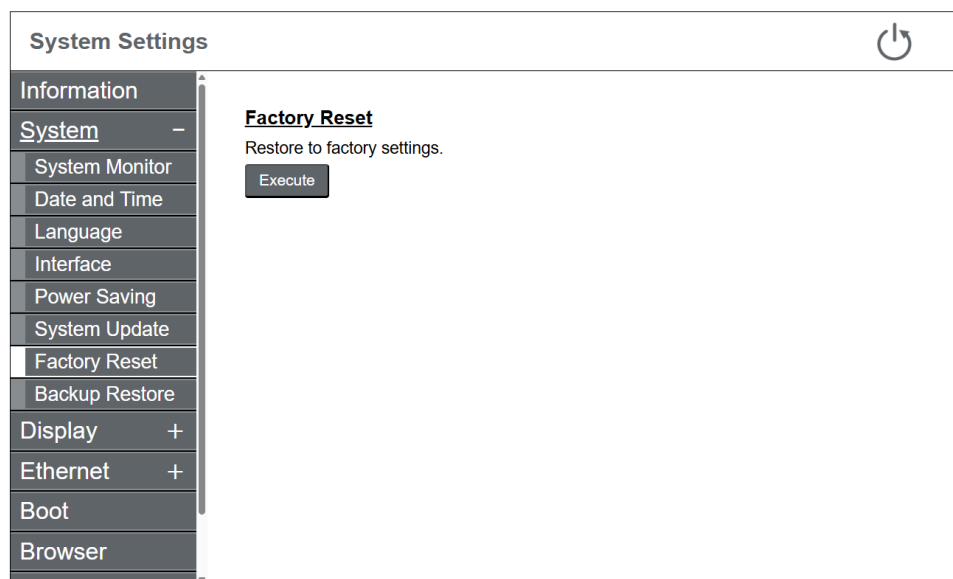
Pour effectuer une réinitialisation des réglages par défaut, il est nécessaire de redémarrer le produit.



Après le redémarrage, les étapes de la réinitialisation des réglages par défaut diffèrent selon que vous utilisez ou non un mot de passe.

Lorsque le mot de passe est utilisé

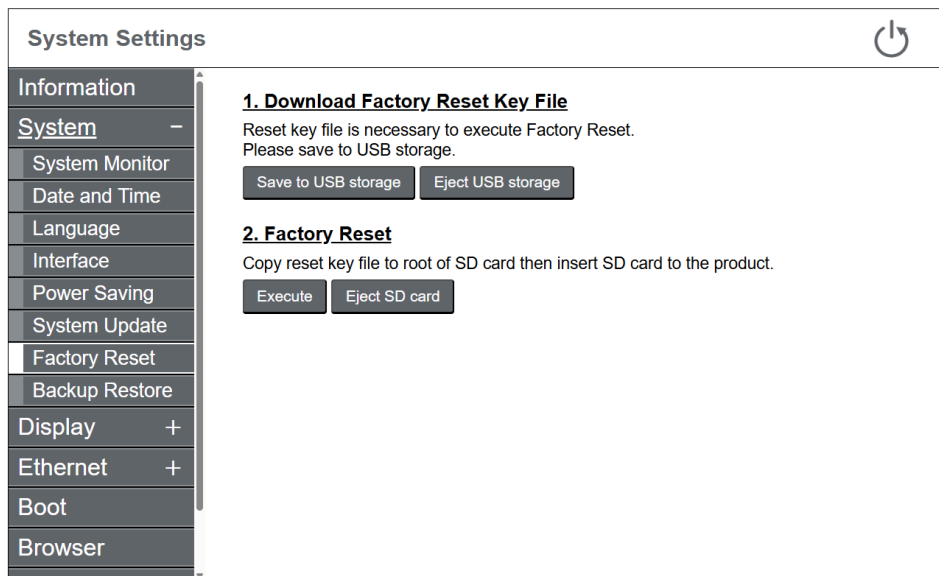
Pour obtenir des instructions, reportez-vous à Réinitialisation de réglages par défaut (lorsque le mot de passe est utilisé), page 74.



Lorsqu'un mot de passe n'est PAS utilisé

Pour effectuer une réinitialisation des réglages par défaut, créez un fichier de clé de réinitialisation et enregistrez-le sur un support de stockage externe.

Pour obtenir des instructions, reportez-vous à Réinitialisation des réglages par défaut (lorsqu'un mot de passe n'est pas utilisé), page 75.



Fonction	Description
Save to USB storage	Créez un fichier de clé de réinitialisation et enregistrez-le à la racine du périphérique de stockage USB.
Eject USB storage	Déconnectez (démontez) le stockage USB. Vérifiez que le voyant de stockage USB est éteint, puis retirez le périphérique de stockage USB du produit.
Execute	Utilisez le fichier de clé de réinitialisation de la carte SD pour effectuer une réinitialisation des réglages par défaut.
Eject SD card	Déconnectez (démontez) la carte SD. Vérifiez que le voyant d'accès à la carte SD est éteint, puis retirez la carte SD du produit.

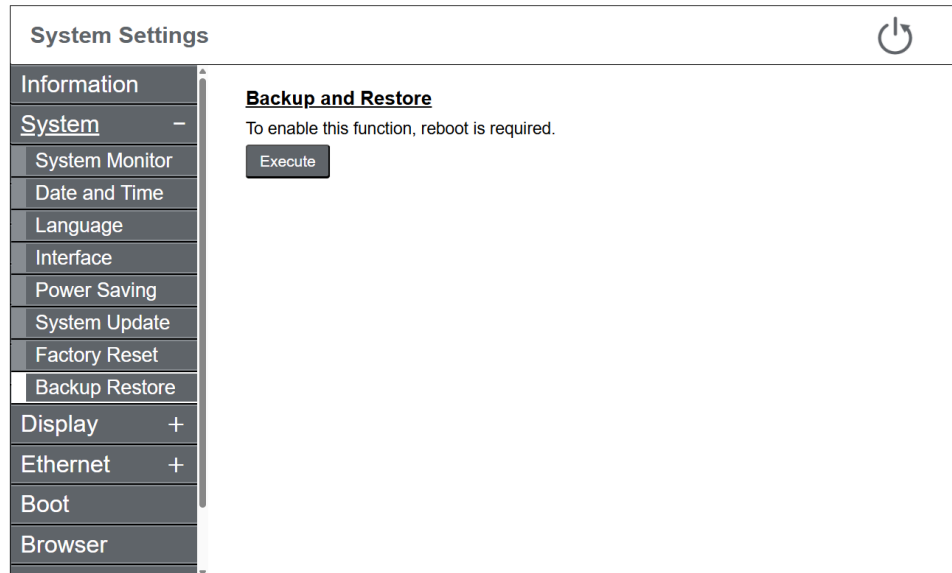
NOTE: Le fichier de la clé de réinitialisation ne peut pas être utilisé pour réinitialiser d'autres produits. Veuillez effectuer une réinitialisation, produit par produit.

Backup Restore

Sauvegardez les données du produit sur un support externe et restaurez le produit à l'aide du fichier de sauvegarde sur le support externe. Seul un compte administrateur peut exécuter cette fonction.

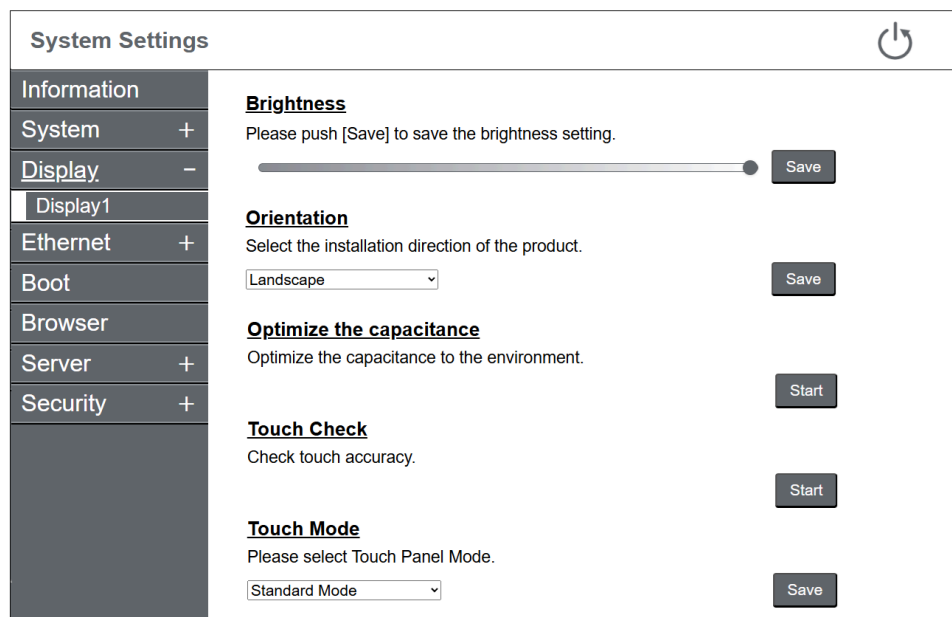
Pour effectuer une sauvegarde ou une restauration, il est nécessaire de redémarrer le produit.

Pour obtenir des instructions, reportez-vous à Récupération (sauvegarde et restauration), page 77.



Display

Configurez les paramètres d'affichage tels que la luminosité et les zones tactiles.



Fonction	Description
Brightness	Réglez la luminosité de l'écran.
Optimize the capacitance	Optimisation pour le toucher capacitif. Essayez l'écran pour commencer. Ne touchez pas l'écran tant que le processus n'est pas terminé. NOTE: Ce paramètre n'est visible que sur l'écran de l'appareil. Il n'apparaît pas lorsque vous accédez aux paramètres du système à distance à partir d'un ordinateur personnel.
Orientation	Sélectionnez Landscape ou Portrait pour l'orientation d'installation du produit. Par défaut : Landscape

Fonction	Description
Touch Check	Vérifiez le fonctionnement de l'écran tactile. La position touchée est mise en évidence. NOTE: Ce paramètre n'est visible que sur l'écran de l'appareil. Il n'apparaît pas lorsque vous accédez aux paramètres du système à distance à partir d'un ordinateur personnel.
Touch Mode	Les trois modes suivants sont disponibles pour prendre en charge votre environnement d'utilisation. Sélectionnez le mode selon votre environnement d'utilisation. Standard Mode : Convient aux opérations tactiles avec votre doigt. Water Detection Mode : Mode où les entrées tactiles sont désactivées lorsqu'il y a de liquides, par exemple des gouttes d'eau, sur l'écran. Pratique pour empêcher le mauvais fonctionnement de l'écran tactile en raison qu'il y a des liquides sur l'écran. Après avoir essuyé les liquides ou les autres substances étrangères de l'écran, les entrées tactiles sont activées dans 2 secondes environ. Glove Mode : Mode qui convient à une utilisation avec des gants, par exemple, des gants en caoutchouc. Par défaut : Standard Mode NOTE: <ul style="list-style-type: none"> Selon le type de gant, l'opération ne pourrait peut-être pas être possible. Puisque la sensibilité tactile est augmentée dans ce mode, elle est plus susceptible aux bruits dans l'environnement.

Ethernet

Configurer les paramètres réseau. Seul un compte administrateur peut exécuter cette fonction.

System Settings

Information		
System +		
Display +		
Ethernet -		
ETH1		
ETH2		
Boot		
Browser		
Server +		
Security +		

IP Mode

IP Address **Subnet Mask**

Default Gateway

DNS Settings **Speed & duplex**
 Manual

MAC address

Fonction	Description
IP Mode	Sélectionnez Manual , Auto , ou Disable . Valeur par défaut d'ETH1 : Manual Valeur par défaut d'ETH2 : Disable
IP Address	Définissez l'adresse IP lorsque vous sélectionnez Manual pour le IP Mode . Valeur par défaut d'ETH1 : 192.168.1.80

Fonction	Description
	NOTE: Définissez les adresses IP de manière à ce que ETH1/ETH2 se trouvent sur des segments différents (parties réseau des adresses IP).
Subnet Mask	Définissez le masque de sous-réseau lorsque vous sélectionnez Manual pour le IP Mode . Valeur par défaut d'ETH1 : 255.255.255.0
Default Gateway	Définissez la passerelle par défaut lorsque vous sélectionnez Manual pour le IP Mode .
DNS Settings	Sélectionnez le mode de spécification du serveur DNS : Manual ou Auto . Valeur par défaut d'ETH1 : Manual
Speed & duplex	Sélectionnez les paramètres de communication. <ul style="list-style-type: none"> • Auto negotiation (par défaut) • 100Base Full duplex • 100Base Half duplex • 10Base Full duplex • 10Base Half duplex
MAC address	L'adresse MAC s'affiche.

Boot

System Settings

Information	
System +	
Display +	
Ethernet +	
Boot	
Browser	
Server +	
Security +	

Boot Image Mode

Select "Image" to display an arbitrary image at startup, or "None" to not display an image.

None Image Save

Boot Image Data

Load the image data "Bootimg.png" to be displayed at startup from USB storage. Load

Delay Time

Enter the delay time from 0 to 300 seconds after the unit starts up until the page set in Start Page is displayed.

Save

Fonction	Description
Boot Image Mode	<p>Modifiez l'écran de démarrage par défaut qui s'affiche au démarrage du produit. Sélectionnez None pour conserver l'écran de démarrage par défaut ou sélectionnez Image pour afficher un écran personnalisé.</p> <p>Par défaut : Image</p>
Boot Image Data	<p>Lorsque Boot Image Mode est défini sur Image, appuyez sur la touche Load pour importer un fichier image (nom de fichier : BootImg.png) à partir d'un périphérique de stockage USB.</p> <p>Dans le dossier racine du périphérique de stockage USB, enregistrez le fichier qui répond aux conditions suivantes.</p> <ul style="list-style-type: none"> • Taille du fichier : Maximum 12 Mo • Format de fichier : PNG • Résolution d'image : Maximum 2 048 x 2 048. Créez une image avec une résolution qui correspond à la résolution de l'affichage.
Delay Time	<p>Définissez le délai (0 à 300 secondes) entre la mise sous tension de l'appareil et l'affichage de la page spécifiée dans le champ Start Page.</p> <p>Si l'adresse Delay Time est réglée sur une valeur autre que 0, l'écran changera comme suit après la mise sous tension :</p> <p>Image de démarrage > Page de délai > Page de démarrage</p> <p>Toutefois, si vous sélectionnez System Settings comme page de démarrage, l'écran System Settings s'affichera immédiatement après l'image de démarrage, quel que soit le réglage de Delay Time.</p> <p>Pour définir la page de démarrage, consultez Start Page, page 92.</p>

Browser

System Settings

Information	Preferred Language (Locale)
System +	Choose preferred Language to get appropriate response from web servers. Note: This setting doesn't affect to System Settings Language.
Display +	English(United Staes) Save
Ethernet +	Scroll Arrow
Boot	Enable/Disable displaying scroll arrow to up/down/left/right navigation of browser screen.
<u>Browser</u>	Note: displayed arrow will disappear when no touch made a while.
Server +	<input checked="" type="checkbox"/> Enable Save
Security +	

Fonction	Description
Preferred Language (Locale)	<p>Sélectionnez la langue préférée dans la liste ci-dessous pour recevoir les réponses appropriées du serveur Web.</p> <ul style="list-style-type: none"> • English (United States) • German • Chinese (Simplified) • Spanish • Italian • Japanese • Korean <p>Par défaut : English (United States)</p> <p>NOTE: Ce réglage n'affecte pas la langue d'affichage des paramètres du système.</p>
Scroll Arrow	<p>Affichez les flèches de défilement sur l'écran du navigateur.</p> <p>Par défaut : Enable</p> <p>NOTE: Les flèches de défilement sont masquées après une période d'inactivité.</p>

Server

Start Page

Spécifie l'écran à afficher après le démarrage du produit.

Par défaut : **System Settings**

Après avoir enregistré les serveurs Web, vous pouvez sélectionner la page du serveur Web comme page de démarrage.

System Settings

Information	<p>Start Page</p> <p>Select the Web server screen to be displayed after startup. The default is [System Settings].</p> <div style="display: flex; justify-content: space-between; align-items: center;"> System Settings ▾ Save </div>
System +	
Display +	
Ethernet +	
Boot	
Browser	
Server -	
Start Page	
Server	
Security +	

Server

Enregistrez les serveurs Web à connecter. Vous pouvez enregistrer jusqu'à 20 serveurs Web situés sur le même intranet dans ce produit.

System Settings

Information	1	2	3	4	5	6	7	8	9	10
System +	11	12	13	14	15	16	17	18	19	20

Server Name

Server URL

Software Keyboard

Enable

Server Connectivity

Test connectivity with the web server by pressing [Test] button.

Fonction	Description
Server Name	<p>Définissez un nom de serveur de 32 caractères maximum pour identifier le serveur. Le nom que vous définissez ici apparaîtra dans les paramètres de la Start Page et lors de la sélection d'un serveur dans le navigateur.</p> <p>Seuls les caractères alphanumériques (majuscules, minuscules et chiffres) sont autorisés.</p>
Server URL	<p>Définissez l'adresse IP du serveur Web au format URL.</p> <p>Définissez une URL de 256 caractères maximum, y compris des caractères alphanumériques et des symboles spéciaux.</p> <p>NOTE: Incluez toujours 'http://' ou 'https://' comme préfixe avant l'adresse IP (ou le nom d'hôte).</p> <p>Par exemple : Si la page Web se trouve sur un port spécifique (port : 8080). http://192.168.1.10:8080/home.html</p>
Software Keyboard	<p>Permet d'afficher ou non le clavier du logiciel dans le navigateur.</p> <p>Par défaut : Enable</p>
Server Connectivity	<p>Appuyez sur le bouton Test pour vérifier l'état de la connexion avec le serveur Web.</p>

Security

Password

Lorsque le mot de passe est utilisé

Modifiez votre mot de passe. Pour obtenir des instructions, reportez-vous à Modifier le mot de passe, page 70.

NOTE: Si aucune opération n'est effectuée sur l'écran pendant plus de 10 minutes, vous serez automatiquement déconnecté et retournerez à l'écran de connexion.

System Settings

- Information
- System +
- Display +
- Ethernet +
- Boot
- Browser
- Server +
- Security -
- Password
- User Account
- Firewall
- External Access

Change Password

Use password Do not use password

ⓘ

Show password

Password Reset on Login Screen

Enable

Fonction	Description
Use password/Do not use password	<p>Sélectionnez si l'authentification par mot de passe est requise pour accéder aux paramètres du système.</p> <p>NOTE:</p> <ul style="list-style-type: none"> • Si vous modifiez le paramètre de non-utilisation d'un mot de passe à l'utilisation d'un mot de passe, vous devrez réinitialiser le mot de passe. • Si un compte d'utilisateur standard a été enregistré, il ne peut pas être modifié en Do not use password. Veuillez d'abord supprimer le compte d'utilisateur standard, puis modifiez les paramètres.
Enter Administrator Name/ Enter User Name	Le nom d'utilisateur actuellement connecté s'affiche. Si vous souhaitez modifier le nom, entrez-en un de 4 à 100 caractères.
Current Password	Saisissez le mot de passe que vous utilisez actuellement.
New Password/Confirm Password	Saisissez le nouveau mot de passe. Reportez-vous à la section Exigences en matière de mot de passe.
Password Reset on Login Screen	<p>Si cette option est activée, 'Can't login' s'affiche sur l'écran de connexion. Si vous le touchez, l'écran de réinitialisation du mot de passe s'affiche. Pour plus d'informations, reportez-vous à la section Réinitialiser le mot de passe, page 71.</p> <p>Par défaut : Enable</p> <p>NOTE: Si elle est désactivée, vous ne pouvez pas réinitialiser le mot de passe de l'administrateur si vous l'oubliez. Veuillez contacter le service clientèle. Dans ce cas, toutes les données contenues dans le produit seront perdues.</p>

Règles concernant les mots de passe

Le mot de passe doit respecter les exigences suivantes :

Number of characters	8 caractères ou plus, 100 caractères ou moins
Types of characters	<p>Utilisez au moins un caractère de chacun des types suivants :</p> <ul style="list-style-type: none"> • Lettre majuscule (A-Z) • Lettre minuscule (a-z) • Chiffre (0-9) • Symbole (caractère spécial) : !"#\$%&'(apostrophe)()*+,-./:;<=>?@[\\]^_` (accent grave){} }~

Lorsqu'un mot de passe n'est PAS utilisé

Si vous souhaitez passer de la non-utilisation à l'utilisation d'un mot de passe, vous devez réinitialiser votre mot de passe. Pour obtenir des instructions, reportez-vous à Réinitialiser le mot de passe, page 71.

Pour exécuter cette fonction, une carte SD optionnelle et un périphérique de stockage USB disponible dans le commerce sont nécessaires. Préparez une mémoire externe formatée avec le système de fichiers FAT, FAT32 ou exFAT.

System Settings

Information	<p>1. Download Reset Key File</p> <p>Reset key file is necessary to execute Password Reset. Please save to USB storage.</p> <div style="display: flex; justify-content: space-around;"> Save to USB storage Eject USB storage </div>
System +	
Display +	
Ethernet +	
Boot	
Browser	
Server +	
Security -	
Password	<p>2. Password Reset</p> <p>Copy reset key file to root of SD card then insert SD card to the product.</p> <div style="display: flex; justify-content: space-around;"> Execute Eject SD card </div>
Firewall	
External Access	

NOTE: Le fichier de la clé de réinitialisation ne peut pas être utilisé pour réinitialiser d'autres produits. Veuillez effectuer une réinitialisation, produit par produit.

User Account

Ajoutez un compte utilisateur. Seul un compte administrateur peut exécuter cette fonction.

Pour obtenir des instructions, reportez-vous à Ajout/suppression d'un compte d'utilisateur, page 73.

System Settings

Information	<p>Create User Account</p> <p><input checked="" type="radio"/> Use password <input type="radio"/> Do not use password</p> <div style="margin-bottom: 5px;"> <input type="text" value="Enter User Name"/> </div> <div style="margin-bottom: 5px;"> <input type="text" value="Enter Password"/> ? </div> <div style="margin-bottom: 5px;"> <input type="text" value="Confirm Password"/> </div> <p><input type="checkbox"/> Show password</p> <div style="text-align: center; margin-top: 5px;"> Register </div>
System +	
Display +	
Ethernet +	
Boot	
Browser	
Server +	
Security -	
Password	
User Account	
Firewall	
External Access	

Lorsque vous créez le compte d'utilisateur, une icône de changement de compte apparaît en haut à droite de l'écran. Appuyez sur cette icône et l'écran **Change Account** s'affiche.

A
|
⤴ ⤵

System Settings

Information	<p>Change Account</p> <p><input type="text" value="Enter Account Name"/></p> <p><input type="text" value="Enter Password"/></p> <p><input type="checkbox"/> Show password</p> <p><input type="button" value="Login"/></p> <p>Can't login</p>
System +	
Display +	
Ethernet +	
Boot	
Browser	
Server +	
Security +	

A. Modifier le compte

NOTE: Lorsque vous réinitialisez un mot de passe, tous les comptes sont réinitialisés.

Firewall

Cette fonction n'est disponible que pour les comptes d'administrateur.

Permet d'activer ou de désactiver la fonction de filtrage des paquets. Lorsque la fonction de filtrage des paquets est activée, le pare-feu surveille le trafic réseau et détermine s'il faut autoriser ou bloquer la communication. Nous recommandons de ne pas modifier les paramètres par défaut de cette fonction.

Par défaut : **Enable**

System Settings ⤴

Information	<p>Packet Filter</p> <p>Enable packet filter function.</p> <p><input checked="" type="checkbox"/> Enable</p> <p><input type="button" value="Save"/></p>
System +	
Display +	
Ethernet +	
Boot	
Browser	
Server +	
Security -	
Password	
User Account	
Firewall	
External Access	

External Access

Permet d'autoriser l'accès aux paramètres système du produit à partir d'un ordinateur distant. Seul un compte administrateur peut exécuter cette fonction.

Par défaut : **Disable**

System Settings

Information	
System	+
Display	+
Ethernet	+
Boot	
Browser	
Server	+
Security	-
Password	
User Account	
Firewall	
External Access	

External Access

Enable External Access via local network.

Disable

Schneider Electric
35, rue Joseph Monier
92500 Rueil Malmaison
France

www.se.com

Les normes, spécifications et conceptions pouvant changer de temps à autre, veuillez demander la confirmation des informations figurant dans cette publication.

© 2025 – Schneider Electric. Tous droits réservés.

EIO0000005725.00