

# Harmony GTW6

## Guida utente

EIO0000005728.00

11/2025

# Informazioni di carattere legale

Le informazioni contenute nel presente documento contengono descrizioni generali, caratteristiche tecniche e/o raccomandazioni relative ai prodotti/soluzioni.

Il presente documento non è inteso come sostituto di uno studio dettagliato o piano schematico o sviluppo specifico del sito e operativo. Non deve essere utilizzato per determinare idoneità o affidabilità dei prodotti/soluzioni per applicazioni specifiche dell'utente. Spetta a ciascun utente eseguire o nominare un esperto professionista di sua scelta (integratore, specialista o simile) per eseguire un'analisi del rischio completa e appropriata, valutazione e test dei prodotti/soluzioni in relazione all'uso o all'applicazione specifica.

Il marchio Schneider Electric e qualsiasi altro marchio registrato di Schneider Electric SE e delle sue consociate citati nel presente documento sono di proprietà di Schneider Electric SE o delle sue consociate. Tutti gli altri marchi possono essere marchi registrati dei rispettivi proprietari.

Il presente documento e il relativo contenuto sono protetti dalle leggi vigenti sul copyright e vengono forniti esclusivamente a titolo informativo. Si fa divieto di riprodurre o trasmettere il presente documento o parte di esso, in qualsiasi formato e con qualsiasi metodo (elettronico, meccanico, fotocopia, registrazione o altro modo), per qualsiasi scopo, senza previa autorizzazione scritta di Schneider Electric.

Schneider Electric non concede alcun diritto o licenza per uso commerciale del documento e del relativo contenuto, a eccezione di una licenza personale e non esclusiva per consultarli "così come sono".

Schneider Electric si riserva il diritto di apportare modifiche o aggiornamenti relativi al presente documento o ai suoi contenuti o al formato in qualsiasi momento senza preavviso.

**Nella misura in cui sia consentito dalla legge vigente, Schneider Electric e le sue consociate non si assumono alcuna responsabilità od obbligo per eventuali errori od omissioni nel contenuto informativo del presente materiale, o per qualsiasi utilizzo non previsto o improprio delle informazioni ivi contenute.**

---

# Sommario

Informazioni di sicurezza .....	5
Informazioni sul documento .....	6
Cybersicurezza .....	13
Linee guida sulla sicurezza informatica .....	13
Sigillo di sicurezza .....	13
Panoramica .....	14
Numeri di parte .....	14
Contenuto della confezione .....	14
Revisione e codice QR del prodotto .....	15
Certificazioni e Standard .....	16
Dichiarazione della Commissione federale delle comunicazioni sulle interferenze in radiofrequenza - per USA .....	17
Installazione in siti pericolosi - Per USA e Canada .....	17
Connettività dei dispositivi .....	20
Progettazione del sistema .....	20
Panoramica del prodotto .....	20
Struttura del sistema .....	20
Accessori .....	21
Accessori per la manutenzione .....	22
Identificazione di parti e funzioni .....	23
Identificazione delle parti .....	23
Indicazioni dei LED .....	25
LED di stato (LED anteriore) .....	25
LED Ethernet .....	25
LED posteriori .....	25
Specifiche .....	27
Specifiche generali .....	27
Specifiche elettriche .....	27
Specifiche ambientali .....	28
Specifiche strutturali .....	29
Specifiche funzionali .....	31
Specifiche dello schermo .....	31
Pannello touch .....	31
Memoria .....	31
Orologio .....	32
Specifiche Interfaccia .....	32
Specifiche di tutte le interfacce .....	32
Connessione interfacce .....	33
Dimensioni .....	34
Dimensioni esterne (modello da 10 pollici wide) .....	34
Dimensioni esterne (modello da 12 pollici wide) .....	35
Dimensioni esterne (modello da 15 pollici wide) .....	35
Dimensioni esterne (modello da 19 pollici wide) .....	36
Dispositivo di fissaggio dell'installazione .....	36
Installazione e cablaggio .....	37
Installazione .....	37
Precauzioni per la realizzazione di un prodotto per uso finale .....	37
Requisiti per l'installazione .....	37

Dimensioni del cutout del pannello .....	39
Procedura di installazione .....	40
Procedura di rimozione .....	42
Cablaggio dell'alimentazione .....	44
Preparazione del cavo di alimentazione CC .....	44
Collegamento del cavo di alimentazione CC .....	45
Precauzioni sulla tensione di alimentazione.....	46
Messa a terra .....	47
Morsetto serracavo USB .....	49
Installazione della scheda SD .....	52
Montaggio VESA .....	54
Fissaggio della piastra di montaggio VESA .....	55
Manutenzione .....	58
Pulizia regolare.....	58
Punti di controllo periodico.....	58
Sostituzione della guarnizione d'installazione .....	59
Sostituzione della batteria.....	60
Sostituzione della retroilluminazione.....	61
Impostazioni di sistema .....	62
Configurazione .....	62
Configurazione sul dispositivo .....	62
Utilizzo del browser web .....	65
Come visualizzare System Settings.....	67
Visualizzazione sul dispositivo .....	67
Accesso remoto dal PC .....	68
Aggiornare il sistema.....	69
Cambiare password .....	70
Ripristino della password.....	71
Aggiunta/eliminazione dell'account di utente .....	72
Inizializzazione (Ripristino alle impostazioni di fabbrica).....	74
Ripristino alle impostazioni di fabbrica (quando si utilizza la password).....	74
Ripristino alle impostazioni di fabbrica (quando non si utilizza la password).....	75
Ripristino (backup e ripristino).....	76
Risoluzione dei problemi .....	78
Il prodotto non si avvia correttamente.....	78
Password dimenticata .....	78
Indirizzo IP dimenticato.....	79
Menu Impostazioni di Sistema .....	79
Information .....	80
System .....	81
Display .....	87
Ethernet .....	88
Boot .....	89
Browser.....	90
Server .....	91
Security .....	92

# Informazioni di sicurezza

## Informazioni importanti

Leggere attentamente queste istruzioni e osservare l'apparecchiatura per familiarizzare con i suoi componenti prima di procedere ad attività di installazione, uso, assistenza o manutenzione. I seguenti messaggi speciali possono comparire in diverse parti della documentazione oppure sull'apparecchiatura per segnalare rischi o per richiamare l'attenzione su informazioni che chiariscono o semplificano una procedura.



L'aggiunta di questo simbolo a un'etichetta di "Pericolo" o "Avvertimento" indica che esiste un potenziale pericolo da shock elettrico che può causare lesioni personali se non vengono rispettate le istruzioni.



Questo simbolo indica un possibile pericolo. È utilizzato per segnalare all'utente potenziali rischi di lesioni personali. Rispettare i messaggi di sicurezza evidenziati da questo simbolo per evitare da lesioni o rischi all'incolumità personale.

### **PERICOLO**

**PERICOLO** indica una situazione di potenziale rischio che, se non evitata, **può provocare** morte o gravi infortuni.

### **AVVERTIMENTO**

**AVVERTIMENTO** indica una situazione di potenziale rischio che, se non evitata, **può provocare** morte o gravi infortuni.

### **ATTENZIONE**

**ATTENZIONE** indica una situazione di potenziale rischio che, se non evitata, **può provocare** ferite minori o leggere.

### **AVVISO**

Un **AVVISO** è utilizzato per affrontare delle prassi non connesse all'incolumità personale.

## Nota

Manutenzione, riparazione, installazione e uso delle apparecchiature elettriche si devono affidare solo a personale qualificato. Schneider Electric non si assume alcuna responsabilità per qualsiasi conseguenza derivante dall'uso di questo materiale.

Il personale qualificato è in possesso di capacità e conoscenze specifiche sulla costruzione, il funzionamento e l'installazione di apparecchiature elettriche ed è addestrato sui criteri di sicurezza da rispettare per poter riconoscere ed evitare le condizioni a rischio.

---

# Informazioni sul documento

## Scopo del documento

Questo documento descrive le specifiche, l'installazione, il funzionamento e la manutenzione della Harmony GTW6, un dispositivo Web HMI (Human Machine Interface) utilizzato nei sistemi di automazione industriali o di fabbrica.

Questo documento è destinato agli utenti che progettano sistemi o installano e si occupano della manutenzione dei componenti.

## Nota di validità

Questo documento è valido per la Harmony GTW6.

Le caratteristiche dei prodotti descritti in questo documento corrispondono a quelle disponibili su [www.se.com](http://www.se.com). Nell'ambito della nostra strategia aziendale per un miglioramento costante, è possibile che il contenuto della documentazione venga revisionato nel tempo per migliorare la chiarezza e la precisione. Se si notano differenze tra le caratteristiche riportate in questo documento e quelle riportate su [www.se.com](http://www.se.com), considerare [www.se.com](http://www.se.com) contenente le informazioni più recenti.

## Informazioni relative al prodotto

Questo prodotto è stato progettato, sviluppato e realizzato per essere usato nei sistemi di automazione industriale o di fabbrica.

- Questo prodotto non è adatto ad essere usato in dispositivi per il controllo aereo, apparati medicali salvavita, dispositivi di trasmissione (comunicazione) dati di centrale o dispositivi di controllo di impianti nucleari, a causa dei requisiti di sicurezza e affidabilità estremamente elevati.
- Quando si utilizza questo prodotto su veicoli da trasporto (treni, auto e navi), su dispositivi di prevenzione disastri e crimini, su altri tipi di apparati di sicurezza e dispositivi medici non salvavita, progettare sistemi di ridondanza e/ o sistemi a prova di guasto per assicurare affidabilità e sicurezza.

Se l'apparecchiatura è utilizzata in modi diversi da quelli indicati dal fabbricante, la protezione fornita dall'apparecchiatura potrebbe risultarne compromessa.

## **PERICOLO**

### **RISCHIO DI SCARICA ELETTRICA, ESPLOSIONE O ARCO ELETTRICO**

- Disattivare tutte le alimentazioni elettriche del dispositivo prima di smontare coperture o elementi dal sistema e prima di installare o togliere qualsiasi accessorio, componente hardware o cavo.
- Staccare il cavo di alimentazione dal prodotto e dall'alimentazione prima di installare o rimuovere il prodotto.
- Per verificare che l'alimentazione sia disattivata, dove e quando indicato usare sempre un rivelatore di tensione correttamente tarato.
- Prima di ricollegare l'alimentazione al prodotto rimontare e fissare tutte le coperture e i componenti del sistema.
- Utilizzare questo prodotto solo con il valore di tensione specificato. Questo prodotto utilizza alimentazione da 12 a 24 Vcc. Prima di collegare il dispositivo, controllare sempre se l'alimentazione è CC.
- Quando si usa questo prodotto in ambienti pericolosi di Classe I, Divisione 2, Gruppi A, B, C, e D, installare questo prodotto in un contenitore che impedisca all'operatore di toccarne la parte posteriore senza uso di utensili.

**Il mancato rispetto di queste istruzioni provocherà morte o gravi infortuni.**

Gli indicatori di allarme grave e le funzioni di sistema richiedono componenti hardware di protezione indipendenti e ridondanti e/o la presenza di interblocchi meccanici.

Progettare un circuito di sicurezza esterno a questo prodotto, in modo che l'intero sistema possa funzionare in condizioni di sicurezza anche in caso di guasto o malfunzionamento dell'alimentazione esterna o di questo prodotto.

- Gli interblocchi e gli altri circuiti progettati per interrompere o impedire il funzionamento dell'apparecchiatura (come gli arresti di emergenza, i circuiti di protezione e i circuiti ad azione contrapposta) e i circuiti che impediscono il danneggiamento della macchina, come i meccanismi di posizionamento, dovranno essere costruiti esternamente al prodotto.
- Il prodotto interrompe il funzionamento quando rileva un'anomalia, ad esempio un errore del timer watchdog. Se si verifica un errore nell'area di controllo di ingresso/uscita che non può essere monitorato, si potrebbero verificare comportamenti inattesi di ingresso/uscita. Per questo è importante configurare un circuito o un meccanismo di sicurezza esterno.
- Problemi al relè o al transistor dell'unità di uscita potrebbero causare il mantenimento dell'uscita nello stato ATTIVATO o DISATTIVATO. Installare un circuito di monitoraggio esterno dei segnali di uscita che potrebbero causare incidenti gravi.

Progettare il circuito in modo che l'alimentazione venga fornita al dispositivo esterno o all'alimentatore di controllo del carico collegato al prodotto prima dell'avvio.

In caso di riavvio, lasciar passare almeno 10 secondi tra lo spegnimento e la riaccensione dell'apparato. Se viene riavviato troppo presto, potrebbe non funzionare correttamente.

Non creare interruttori sul pannello tattile che possano causare lesioni personali, danni materiali o compromettere la sicurezza dell'apparecchiatura. Progettare il sistema in modo che i controlli delle operazioni importanti siano gestiti da dispositivi diversi da questo prodotto o da interruttori fisici indipendenti.

Nel caso in cui lo schermo non possa essere letto correttamente, per esempio, se la retroilluminazione non funziona, potrebbe essere difficile o impossibile identificare una funzione. Le funzioni che potrebbero presentare rischi se non eseguite immediatamente, come l'interruzione del carburante, dovranno essere fornite indipendentemente dall'apparato.

## ▲ AVVERTIMENTO

### PERDITA DI CONTROLLO

- Il progettista di qualsiasi schema di controllo deve prendere in considerazione le modalità di errore potenziali dei vari percorsi di controllo e, per le funzioni di controllo particolarmente critiche, deve garantire il raggiungimento di uno stato di sicurezza durante e dopo uno di tali errori. Esempi di funzioni di controllo critiche sono ad esempio l'arresto di emergenza e gli stop di fine corsa, l'interruzione dell'alimentazione e il riavvio.
- Per le funzioni di controllo critiche occorre prevedere linee separate o ridondanti.
- Le linee di controllo di sistema possono comprendere collegamenti di comunicazione. È necessario considerare le implicazioni di ritardi imprevisti nelle trasmissioni o problemi di collegamento.
- Osservare tutte le norme per la prevenzione degli incidenti e le normative di sicurezza locali.
- Prima della messa in servizio di questo prodotto, controllare singolarmente e integralmente il funzionamento di ciascuna implementazione di questo prodotto.
- Nel progettare il sistema di controllo della macchina si deve tenere in conto l'eventualità di un guasto permanente della retroilluminazione, che impedirebbe all'operatore di controllare il sistema o commettere errori di controllo.

**Il mancato rispetto di queste istruzioni può provocare morte, gravi infortuni o danni alle apparecchiature.**

Per ulteriori informazioni, fare riferimento a NEMA ICS 1.1 (ultima edizione), "Safety Guidelines for the Application, Installation, and Maintenance of Solid State Control" e a NEMA ICS 7.1 (ultima edizione), "Safety Standards for Construction and Guide for Selection, Installation and Operation of Adjustable-Speed Drive Systems" o alla pubblicazione equivalente valida nel proprio paese.

## ▲ AVVERTIMENTO

### FUNZIONAMENTO ANOMALO DELL'APPARECCHIATURA

- L'azionamento dell'apparato richiede esperienza di progettazione e programmazione di sistemi di controllo. Solo le persone in possesso di tali competenze sono autorizzate a programmare, installare, modificare e utilizzare questo prodotto.
- Lo schermo deve essere progettato tenendo conto che la comunicazione con il dispositivo collegato potrebbe interrompersi mentre l'operatore sta utilizzando questo prodotto.
- Non utilizzare questo prodotto come unico sistema di controllo delle funzioni di sistema critiche, ad es. per avviare/arrestare il motore o comandare l'alimentazione.
- Non utilizzare quest'apparecchiatura come unico dispositivo di notifica per gli allarmi critici, come surriscaldamento o sovracorrente del dispositivo.
- Attenersi a tutte le norme e direttive di sicurezza applicabili e a quelle locali.

**Il mancato rispetto di queste istruzioni può provocare morte, gravi infortuni o danni alle apparecchiature.**

Quando si perde la comunicazione con il server, il comportamento del prodotto durante il funzionamento dipende dal design della schermata lato server. Ad esempio, se la comunicazione si interrompe quando si sta toccando un interruttore momentaneo, il server potrebbe interpretarlo come la conclusione dell'operazione tattile. Lo schermo dovrà essere progettato in modo che il sistema si comporti in modo sicuro, anche se la comunicazione fosse persa nel mezzo di un'operazione.

Le seguenti caratteristiche sono specifiche per il pannello LCD e devono essere considerate normali:

- Lo schermo LCD può presentare una luminosità non uniforme per alcune immagini o mostrare immagini diverse se osservate da una visuale diversa rispetto a quanto specificato. Ai lati delle immagini sullo schermo potranno apparire ombre o effetti crosstalk.
- I pixel dello schermo LCD possono contenere punti in bianco e nero e la visualizzazione del colore potrebbe apparire anomala.
- In presenza di vibrazioni con accelerazione superiore al limite accettabile, lo schermo LCD potrebbe diventare parzialmente bianco. Al termine delle vibrazioni, lo sbiancamento dello schermo viene risolto.
- Dopo aver visualizzato la stessa immagine per un lungo periodo, quando l'immagine cambia si potrebbe notare una persistenza di quella precedente.
- La luminosità potrebbe diminuire se viene utilizzato per lunghi periodi in ambienti costantemente saturi di gas inerti. Per evitare la perdita di luminosità del pannello, occorre ventilarlo regolarmente. Per maggiori informazioni, rivolgersi al servizio assistenza clienti.

[www.se.com/support](http://www.se.com/support)

## **⚠ AVVERTIMENTO**

### **INFORTUNI GRAVI AGLI OCCHI E ALLA PELLE**

Il liquido presente nel pannello LCD contiene un agente irritante:

- Evitare il contatto diretto del liquido con la pelle.
- Prima di maneggiare un'unità che perde o è danneggiata indossare i guanti.
- Non utilizzare oggetti o utensili affilati nelle vicinanze del pannello LCD.
- Maneggiare con cura il pannello LCD per evitare che il materiale possa venire forato, bruciato o incrinato.
- Se il pannello è danneggiato e il liquido viene a contatto con la pelle, sciacquare immediatamente la zona interessata con acqua corrente per almeno 15 minuti. Se il liquido raggiunge gli occhi, sciacquare immediatamente con acqua corrente per almeno 15 minuti e consultare un medico.

**Il mancato rispetto di queste istruzioni può provocare morte, gravi infortuni o danni alle apparecchiature.**

## **AVVISO**

### **VITA UTILE RIDOTTA**

Cambiare periodicamente l'immagine sullo schermo e cercare di non visualizzare la stessa immagine per un intervallo prolungato.

**Il mancato rispetto di queste istruzioni può provocare danni alle apparecchiature.**

## **Precauzioni per l'uso di modelli con pannello touch di tipo capacitivo**

I modelli dotati di pannello (PCAP) touch di tipo capacitivo potrebbero funzionare in modo anomalo quando la superficie è bagnata.

## ▲ AVVERTIMENTO

### PERDITA DI CONTROLLO

- Non toccare l'area del pannello touch durante le operazioni di configurazione del sistema.
- Non operare se la superficie del pannello touch è bagnata.
- Se la superficie del pannello touch fosse bagnata, asciugare l'umidità con un panno morbido prima di cominciare.

**Il mancato rispetto di queste istruzioni può provocare morte, gravi infortuni o danni alle apparecchiature.**

### NOTA:

- Quando **Touch Mode** è impostato su **Water detection mode**, un tocco anomalo (come il contatto accidentale con acqua o altri liquidi) disabilita temporaneamente la funzione tattile per alcuni secondi, per evitare operazioni non volute. La normale funzione tocco viene ripristinata dopo pochi secondi che il tocco anomalo è stato rimosso. È possibile modificare la **Touch Mode** in Impostazioni di sistema.
- Durante l'avvio del sistema, poiché vengono controllati i valori iniziali del pannello touch, non toccare l'area tattile.

## AVVISO

### DANNI ALLE APPARECCHIATURE

- Non premere sul display di questo prodotto con forza eccessiva o con un oggetto duro.
- Non premere sul pannello touch con un oggetto acuminato, come la punta di una matita o un cacciavite.
- Maneggiare con cura il prodotto per evitare che il materiale possa venire forato, bruciato o incrinato.

**Il mancato rispetto di queste istruzioni può provocare danni alle apparecchiature.**

A confronto con il film resistivo analogico convenzionali, i pannelli tattili capacitivi hanno maggiore trasmittanza e risultano maggiormente sensibili, oltre a supportare il multi-touch. Essendo in grado di rilevare deboli cambiamenti di capacità, i pannelli tattili capacitivi sono soggetti ai disturbi elettromagnetici.

Benché i nostri apparati sono stati ottimizzati per i disturbi da ambiente industriale e sono conformi alla marcatura CE, questi prodotti non possono essere immuni a tutti i tipi di disturbi.

Si prega di considerare quanto segue nell'ambiente di installazione per evitare malfunzionamenti dovuti alla funzione touch.

Esempio:

Per ridurre l'influenza dei disturbi nell'alloggiamento dell'apparecchiatura che ospita questo prodotto:

- Implementare le contromisure antidisturbo per questa apparecchiatura. Per esempio, installare un filtro antirumore sull'inverter, sul servoamplificatore o sulle altre apparecchiature. Fare riferimento al manuale di istruzioni del produttore.
- Collegare un filtro antirumore del cavo di massa alla connessione FG dell'apparecchiatura.
- Collegare il contenitore dell'apparecchiatura alla terra dell'edificio. Per esempio, collegare alle parti di rinforzo in cemento o in acciaio dell'edificio.

**NOTA:** In presenza di disturbi eccessivi, a causa del funzionamento del filtro antirumore del controller del pannello touch, la risposta al tocco potrebbe risultare rallentata.

## Informazioni generali sulla sicurezza informatica

Negli ultimi anni, il numero crescente di macchine e impianti di produzione collegati in rete ha visto un corrispondente aumento del potenziale di minacce informatiche, come accessi non autorizzati, violazioni dei dati e interruzioni operative. È pertanto necessario prendere in considerazione tutte le possibili misure di sicurezza informatica per proteggere risorse e sistemi da tali minacce.

Per consentire di mantenere i prodotti Schneider Electric sicuri e protetti, è nell'interesse dell'utente implementare le pratiche migliori di sicurezza informatica come indicato nel documento *Cybersecurity Best Practices*:

Schneider Electric fornisce ulteriori informazioni e assistenza:

- Iscriverti alla *newsletter* sulla sicurezza Schneider Electric.
- Visitare la pagina Web *Cybersecurity Support Portal* per:
  - Trovare notifiche di sicurezza.
  - Segnalare vulnerabilità e incidenti.
- Visitare la pagina Web *Schneider Electric Cybersecurity and Data Protection Posture* per:
  - Accedere alla postura di sicurezza informatica.
  - Ulteriori informazioni sulla sicurezza informatica nell'accademia di sicurezza informatica.
  - Esplorare i servizi di sicurezza informatica di Schneider Electric.

## Informazioni relative alla sicurezza informatica del prodotto

Fare riferimento a *Cybersicurezza*, pagina 13.

## Dati ambientali

Per informazioni sulla compatibilità ambientale dei prodotti, consultare l'*Environmental Data Program* di Schneider Electric.

## Lingue disponibili per il documento

Il documento è disponibile nelle seguenti lingue:

- Inglese (EIO0000005724)
- Francese (EIO0000005725)
- Tedesco (EIO0000005726)
- Spagnolo (EIO0000005727)
- Italiano (EIO0000005728)
- Cinese (EIO0000005729)

## Documenti correlati

Titolo della documentazione	Codice di riferimento
Cybersecurity Best Practices	Fare riferimento a Informazioni generali sulla sicurezza informatica, pagina 11.
Guida alla sicurezza informatica HMI/IPC	EIO0000004948 (ENG)

È possibile scaricare i manuali relativi a questo prodotto, per esempio il manuale software, dal centro download Schneider Electric ([www.se.com/ww/en/download](http://www.se.com/ww/en/download)).

## Informazioni sulla terminologia non inclusiva o non sensibile

In qualità di azienda responsabile e inclusiva, Schneider Electric aggiorna costantemente le sue comunicazioni e i suoi prodotti che contengono una terminologia non inclusiva o indelicata. Tuttavia, nonostante questi sforzi, i nostri contenuti possono ancora contenere termini ritenuti inappropriati da alcuni clienti.

## Marchi

Microsoft® e Windows® sono marchi depositati di Microsoft Corporation negli Stati Uniti e/o in altre nazioni.

QR Code è un marchio registrato di DENSO WAVE INCORPORATED in Giappone e in altri paesi.

Google Chrome è un marchio di Google LLC.

I nomi dei prodotti presenti in questo manuale possono essere marchi depositati appartenenti ai rispettivi proprietari.

# Cybersicurezza

## Linee guida sulla sicurezza informatica

Utilizzare questo prodotto all'interno di un sistema di controllo e automazione industriale sicuro. La protezione totale di componenti (apparecchiature/dispositivi), sistemi, organizzazioni e reti dalle minacce di attacchi informatici richiede misure di mitigazione dei rischi informatici a più livelli, rilevamento precoce degli incidenti e piani di risposta e ripristino appropriati quando si verificano incidenti. Per ulteriori informazioni sulla sicurezza informatica, consultare Harmony HMI/iPC Cybersecurity Guide.

<https://www.se.com/ww/en/download/document/EIO0000004948/>

### **⚠ AVVERTIMENTO**

#### **POSSIBILE COMPROMISSIONE DELLA DISPONIBILITÀ, DELL'INTEGRITÀ E DELLA CONFIDENZIALITÀ DEL SISTEMA**

- Modificare le password predefinite al primo utilizzo, per evitare l'accesso non autorizzato alle impostazioni, ai controlli e alle informazioni del dispositivo.
- Disattivare porte/servizi e account predefiniti inutilizzati, ove possibile, per ridurre le possibilità di attacchi malevoli.
- Posizionare i dispositivi di rete dietro più livelli di difese informatiche (ad esempio firewall, segmentazione di rete, rilevamento e protezione da intrusione di rete).
- Applicare gli aggiornamenti e gli hotfix più recenti al sistema operativo e al software.
- Utilizzare le migliori pratiche di sicurezza informatica (ad esempio: privilegio minimo, separazione dei compiti) per evitare l'accesso non autorizzato ai dati, la perdita o modifica di dati e registri, l'interruzione dei servizi o un funzionamento imprevisto.

**Il mancato rispetto di queste istruzioni può provocare morte, gravi infortuni o danni alle apparecchiature.**

## Sigillo di sicurezza

Questo prodotto è dotato di un sigillo di sicurezza che consente di rilevare riparazioni o modifiche non autorizzate al prodotto. Una volta rimosso, il sigillo di sicurezza non può essere riapplicato, aumentando il rischio di sicurezza del prodotto.

### **⚠ AVVERTIMENTO**

#### **POSSIBILE COMPROMISSIONE DELLA DISPONIBILITÀ, DELL'INTEGRITÀ E DELLA CONFIDENZIALITÀ DEL SISTEMA**

- Non rimuovere il sigillo di sicurezza del prodotto.
- Non utilizzare prodotti con i sigilli di sicurezza rimossi.

**Il mancato rispetto di queste istruzioni può provocare morte, gravi infortuni o danni alle apparecchiature.**

# Panoramica

## Contenuto del capitolo

Numeri di parte .....	14
Contenuto della confezione .....	14
Certificazioni e Standard .....	16
Dichiarazione della Commissione federale delle comunicazioni sulle interferenze in radiofrequenza - per USA.....	17
Installazione in siti pericolosi - Per USA e Canada .....	17

## Numeri di parte

### Elenco numeri di parte

Serie	Dimensione del display	Numero di parte
Harmony GTW6	10 pollici wide	HMIGT6540WCDW
	12 pollici wide	HMIGT6640WCDW
	15 pollici wide	HMIGT6740WCDW
	19 pollici wide	HMIGT6840WCDW

**NOTA:** Tutti i numeri di parte potrebbero essere seguiti da lettere o numeri.

## Configurazione Numero di parte

Nel seguito viene descritto il formato dei codici prodotto.

Cifra	Categoria	Numero	Descrizione
1...3	(Prefisso)	HMI	-
4...6	Serie	GT6	-
7	Dimensione del display	5	10"
		6	12"
		7	15"
		8	19"
8, 9	Tipo	40	Avanzato
10	LCD	W	Wide TFT
11	Pannello touch	C	Multi (PCAP)
12	Alimentazione	D	CC
13 e successive	Software supportato, altro	W	Web HMI*1

\*1 Non supportato dal software di modifica dello schermo.

## Contenuto della confezione

Verificare che tutte voci qui elencate siano presenti nella confezione.

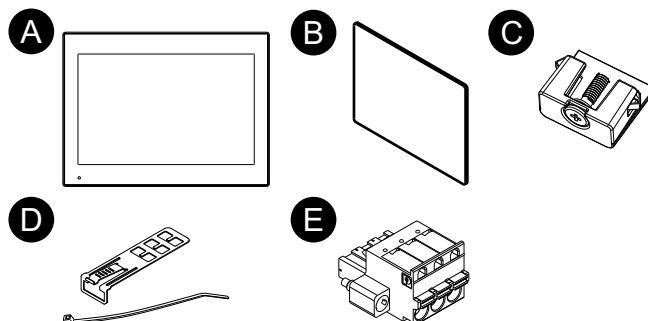
Se trovate qualcosa di danneggiato o mancante, contattate immediatamente l'assistenza clienti.

## ⚠ AVVERTIMENTO

### FUNZIONAMENTO ANOMALO DELL'APPARECCHIATURA

Non utilizzare prodotti o accessori danneggiati.

**Il mancato rispetto di queste istruzioni può provocare morte, gravi infortuni o danni alle apparecchiature.**

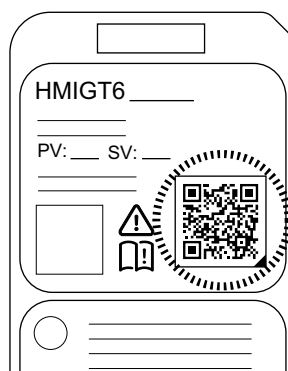


- A. Harmony GTW6 x 1
- B. Guarnizione d'installazione (fissata al prodotto) x 1
- C. Dispositivi di fissaggio dell'installazione (per installare sul pannello)  
4 pezzi (per modelli da 10 pollici wide e 12 pollici wide)  
8 pezzi (per modelli da 15 pollici wide e 19 pollici wide)
- D. Morsetto serracavo USB (Tipo-A) x 2 set (2 mollette e 2 fascette)
- E. Connettore di alimentazione x 1
- F. Scheda di istruzioni x 1

## Revisione e codice QR del prodotto

È possibile identificare la versione dell'apparato (PV) e la versione software (SV) dalla targhetta del prodotto.

Con il codice QR sulla targhetta del prodotto si può controllare anche il contenuto del presente manuale. Verificare la posizione del seguente codice QR e fare riferimento al manuale.



## Certificazioni e Standard

Le certificazioni e gli standard elencati di seguito ne potrebbero contenere alcune ancora non acquisite. Controllare il marchio del prodotto e il seguente URL per gli ultimi aggiornamenti di acquisizione.

[www.se.com/ww/en/download](http://www.se.com/ww/en/download)

## Agenzie di certificazione

- Underwriters Laboratories LLC., UL 61010-2-201 e CSA C22.2 N°61010-2-201, per apparecchiature di controllo industriale per uso in ubicazioni generiche
- Underwriters Laboratories LLC., UL 121201 e CSA C22.2 N°213, per apparecchiature di controllo industriale per uso in Classe I, Divisione 2 ubicazioni a rischio (classificate)
- IECEx / ATEX per uso in zona 2 gas / zona 22 polvere
- CCCEX
- Riconoscimento reciproco EU RO (EU RO MR), secondo IACS UR E10

## Standard di conformità

Europa:

CE/UKCA

- Direttiva 2014/35/EU (bassa tensione)
- Direttiva 2014/30/EU (EMC)
- Direttiva 2014/34/EU (ATEX)

Australia, Nuova Zelanda:

- RCM

## Sostanze pericolose

Il prodotto è stato progettato per essere conforme alle normative ambientali seguenti, anche se questo prodotto potrebbe non rientrare direttamente nel campo di applicazione della normativa:

- RoHS, Direttiva 2011/65/EU e 2015/863/EU
- RoHS Cina, Standard GB/T 26572
- REACH regulation EC 1907/2006

## Fine vita (RAEE, Rifiuti Apparecchiature Elettriche ed Elettroniche)

L'apparato contiene schede elettroniche, che dovranno essere smaltite con le specifiche modalità di trattamento. L'apparato contiene celle e/o batterie che quando sono esaurite e al termine della vita utile dovranno essere raccolte e smaltite separatamente (Direttiva 2012/19/EU).

Per estrarre le celle e le batterie dal prodotto, far riferimento a *Manutenzione*, pagina 58. Queste batterie non contengono materiali pesanti aventi percentuale in peso superiore alla soglia specificata dalla Regolamento Europea sulle Batterie 2023/1542.

# Dichiarazione della Commissione federale delle comunicazioni sulle interferenze in radiofrequenza - per USA

## Informazioni sulle Interferenze radio FCC

Il presente apparato è stato testato e trovato conforme ai limiti della Federal Communications Commission (FCC) per un dispositivo digitale di Classe A, secondo la Parte 15 delle normative FCC. Questi limiti sono definiti per fornire una protezione ragionevole contro interferenze dannose in ambienti commerciale, industriali o aziendali. Il presente apparato genera, utilizza e può irradiare energia in radiofrequenza e, se non installato e utilizzato secondo le istruzioni, potrebbe generare o essere soggetto a interferenze con le comunicazioni radio. Per ridurre al minimo la possibilità di interferenze elettromagnetiche nelle proprie applicazioni, osservare le seguenti due regole:

- Installare e utilizzare l'apparato in modo da non farlo irradiare energia elettromagnetica sufficiente a causare interferenze nei dispositivi vicini.
- Installare e testare questo prodotto per verificare che l'energia elettromagnetica generata dai dispositivi vicini non possa interferire con il funzionamento dell'apparato.

### **⚠ AVVERTIMENTO**

#### **INTERFERENZE ELETTROMAGNETICHE / RADIOELETTRICHE, FUNZIONAMENTO INDESIDERATO DELLE APPARECCHIATURE**

Verificare la presenza di interferenze elettromagnetiche e radioelettriche. Se si rilevano interferenze, adottare le seguenti misure.

- Aumentare la distanza tra questo prodotto e l'apparecchio con cui interferisce.
- Orientare di nuovo questo prodotto e l'apparecchio con cui interferisce.
- Re instradare le linee di alimentazione e di comunicazione verso questo prodotto e l'apparecchio con cui interferisce.
- Collegare questo prodotto e l'apparecchio con cui interferisce ad alimentazioni diverse.
- Collegare questo prodotto a dispositivi periferici o ad altri computer utilizzando sempre cavi schermati.

**Il mancato rispetto di queste istruzioni può provocare morte, gravi infortuni o danni alle apparecchiature.**

Cambiamenti o modifiche non espressamente approvate dalle autorità responsabili per la conformità potrebbero provocare la revoca dell'autorizzazione ad utilizzare questo apparato.

## Installazione in siti pericolosi - Per USA e Canada

### Generale

L'apparato è adatto all'uso in siti pericolosi Classe I, Divisione 2, Gruppi A, B, C e D e in e siti non pericolosi. Prima di installare o usare l'apparato, verificare che sulla targhetta del prodotto sia presente la certificazione di Sito pericoloso.

**NOTA:** Alcuni prodotti non sono ancora stati valutati come adatti in siti pericolosi. Utilizzare sempre il prodotto in conformità alla targhetta del prodotto e a questo manuale.

## PERICOLO

### RISCHIO DI SCARICA ELETTRICA, ESPLOSIONE O ARCO ELETTRICO

- Disattivare tutte le alimentazioni elettriche del dispositivo prima di smontare coperture o elementi dal sistema e prima di installare o togliere qualsiasi accessorio, componente hardware o cavo.
- Staccare il cavo di alimentazione dal prodotto e dall'alimentazione prima di installare o rimuovere il prodotto.
- Per verificare che l'alimentazione sia disattivata, dove e quando indicato usare sempre un rilevatore di tensione correttamente tarato.
- Prima di ricollegare l'alimentazione al prodotto rimontare e fissare tutte le coperture e i componenti del sistema.
- Utilizzare questo prodotto solo con il valore di tensione specificato. Questo prodotto utilizza alimentazione da 12 a 24 Vcc. Prima di collegare il dispositivo, controllare sempre se l'alimentazione è CC.

**Il mancato rispetto di queste istruzioni provocherà morte o gravi infortuni.**

## AVVERTIMENTO

### RISCHIO DI ESPLOSIONE

- Non utilizzare questo prodotto in ambienti pericolosi o in siti diversi da quelli della Classe I, Divisione 2, Gruppi A, B, C e D.
- La sostituzione di qualsiasi componente può compromettere l'idoneità alla Classe I, Divisione 2.
- Verificare sempre la certificazione UL 121201 o CSA C22.2 No.213 per ambienti pericolosi del proprio dispositivo prima installarlo o utilizzarlo in questi ambienti.
- Per azionare o rimuovere l'alimentatore da questo prodotto installato in un ambiente pericoloso di Classe I, Divisione 2, si deve: A) Utilizzare un interruttore posto esternamente all'ambiente pericoloso, oppure B) Utilizzare un interruttore certificato per funzionamento in ambiente pericoloso di Classe I, Divisione 1.
- Non collegare né scollegare le apparecchiature a meno che non sia stata disattivata l'alimentazione o non sia stato accertato che l'area non è soggetta a rischi. Questo vale per tutti i collegamenti, compresi l'alimentazione, la terra, la serie, il parallelo e la rete.
- Non installare componenti, attrezzature o accessori fabbricati da noi o da un produttore OEM a meno che non siano stati qualificati per l'uso in siti di Classe I, Divisione 2, ubicazioni di Gruppi A, B, C e D.
- In ambienti pericolosi utilizzare sempre cavi schermati o connessi a massa.
- Utilizzare solo dispositivi USB a prova di incendio.
- Non tentare di installare, azionare, modificare, fare manutenzione, assistenza o altro che alteri questo prodotto, eccetto quanto consentito in questo manuale. Azioni non consentite potrebbero compromettere l'idoneità del prodotto per il funzionamento in Classe I, Divisione 2.

**Il mancato rispetto di queste istruzioni può provocare morte, gravi infortuni o danni alle apparecchiature.**

Accertarsi che questo prodotto sia valutato come adeguato per la sua collocazione. Se la collocazione prevista non dispone ancora di una valutazione Classe, Divisione e Gruppo, gli utenti dovranno consultare le autorità preposte, aventi competenza a determinare la valutazione corretta per i siti pericolosi.

## Funzionamento e manutenzione

I sistemi sono stati progettati in conformità ai test di accensione relativi.

## **⚠ AVVERTIMENTO**

### **RISCHIO DI ESPLOSIONE**

In aggiunta alle istruzioni di questo manuale, osservare le regole seguenti durante l'installazione dell'apparato in ambienti pericolosi:

- Cablare l'apparato secondo l'articolo 501.10 (B) per Classe I, Divisione 2 per ambienti pericolosi.
- Installare questo prodotto in un involucro idoneo alla specifica applicazione.

**Il mancato rispetto di queste istruzioni può provocare morte, gravi infortuni o danni alle apparecchiature.**

# Connettività dei dispositivi

## Contenuto del capitolo

Progettazione del sistema .....	20
Accessori.....	21

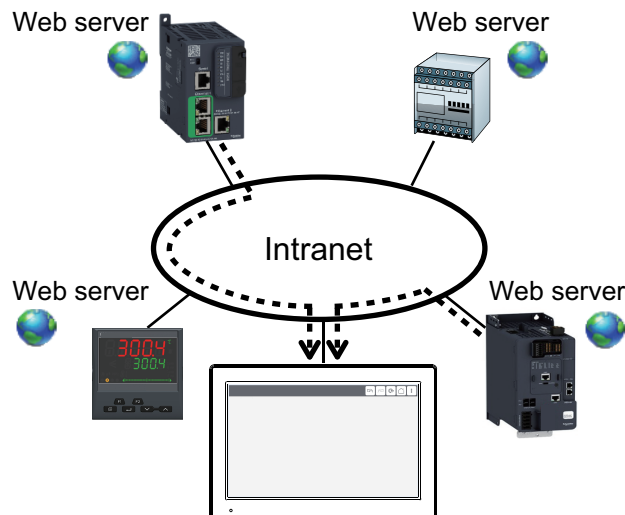
## Progettazione del sistema

### Panoramica del prodotto

Questo prodotto è un display industriale dotato di browser HTML5-compatible dedicato. Essendo client Web, il prodotto può accedere ai server Web della stessa Intranet e visualizzare il contenuto del server nel browser dedicato.

- I browser dedicati supportano CSS3 e XML.
- Può collegarsi ai server HTML5 (come HMI, IPC, PLC e altri dispositivi esterni con funzionalità di server Web) che supportano JavaScript o HTTPS. È possibile collegare fino a 20 dispositivi server Web. Il browser consigliato è Google Chrome.
- Non è possibile usare il prodotto in Intranet.
- Le applicazioni HMI non funzionano su questo prodotto.

Dopo l'accensione del prodotto, si deve configurare il suo display e le impostazioni del Web browser. Per informazioni sulle impostazioni, fare riferimento a Configurazione, pagina 62.

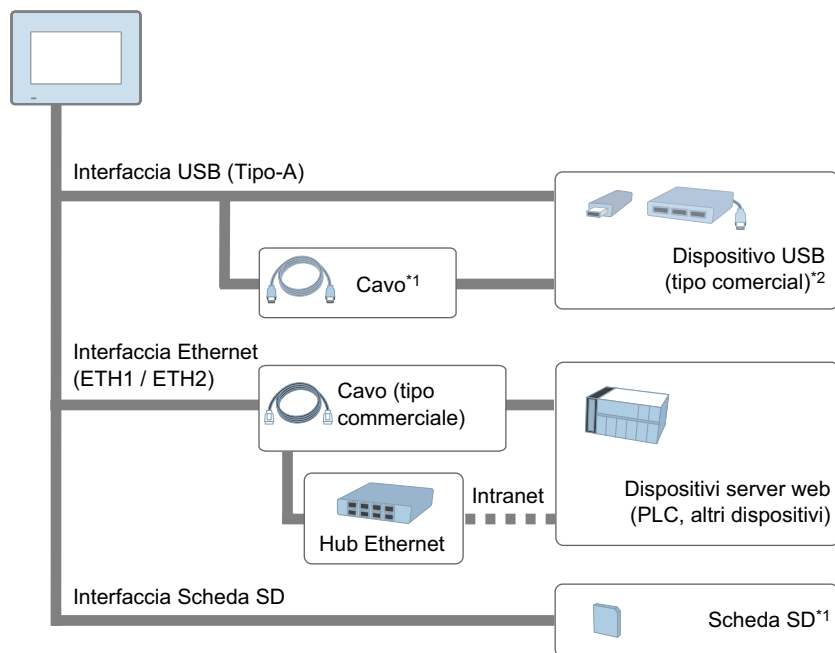


## Struttura del sistema

La presente sezione descrive la configurazione del sistema con l'apparato e le apparecchiature periferiche.

### NOTA:

- Il numero di interfacce varia a seconda del modello. Fare riferimento a Identificazione di parti e funzioni, pagina 23.
- I dispositivi di memoria esterni utilizzati con questo prodotto dovranno essere formattati con file system FAT, FAT32 o exFAT.



\*1 Far riferimento a Accessori, pagina 21.

\*2 È possibile utilizzare un dispositivo di memoria USB, una tastiera USB, un mouse USB e un hub USB. Non è possibile collegare più dispositivi USB dello stesso tipo.

## Accessori

Questa sezione presenta gli articoli opzionali venduti separatamente.

I prodotti potrebbero subire modifiche o la produzione potrebbe essere interrotta senza preavviso. Per le informazioni aggiornate, visitare il nostro sito web.

[www.se.com/docs](http://www.se.com/docs)

Nome prodotto	Numero prodotto	Descrizione
<b>Interfaccia USB (Tipo-A)</b>		
Cavo frontale USB (1 m)	XBTZGUSB	Cavo di prolunga che si attacca all'interfaccia USB sul pannello anteriore.
<b>Interfaccia scheda SD</b>		
Scheda di memoria SD	HMIZSD4G	Scheda di memoria SD (4 GB), SDHC
	HMIZCSD16GC101	Scheda di memoria SD (16 GB, pSLC), SDHC
	HMIZCSD32GC101	Scheda di memoria SD (32 GB, pSLC), SDHC
	HMIYP6SD64GCX	Scheda di memoria SD (64 GB), SDXC
<b>Altro</b>		

Nome prodotto	Numero prodotto	Descrizione
Lastra antiriflesso	HMIZCAG5W1	Copertura antiriflesso, antipolvere per schermi da 10 pollici wide (5 fogli per confezione).
	HMIZCAG6W1	Copertura antiriflesso, antipolvere per schermi da 12 pollici wide (5 fogli per confezione).
	HMIZCAG7W1	Copertura antiriflesso, antipolvere per schermi da 15 pollici wide (5 fogli per confezione).
	HMIZCAG8W1	Copertura antiriflesso, antipolvere per schermi da 19 pollici wide (5 fogli per confezione).
Piastra di montaggio VESA	HMIZHVESA	Accessorio di montaggio VESA.

## Accessori per la manutenzione

Questa sezione elenca le parti di ricambio.

Nome prodotto	Numero prodotto	Descrizione
<b>Dispositivo di fissaggio dell'installazione</b>		
Dispositivo di fissaggio dell'installazione	HMIZCAF1	Dispositivo di fissaggio per installare il prodotto in un pannello pieno (set di 4 pezzi).
<b>Guarnizione d'installazione</b>		
Guarnizione di installazione per 10 pollici wide	HMIZD55W	Per resistere a polvere e umidità quando il modello 10 pollici wide viene installato su pannello pieno (1 pezzo).
Guarnizione di installazione per 12 pollici wide	HMIZD56W	Per resistere a polvere e umidità quando il modello 12 pollici wide viene installato su pannello pieno (1 pezzo).
Guarnizione di installazione per 15 pollici wide	HMIZD57W	Per resistere a polvere e umidità quando il modello 15 pollici wide viene installato su pannello pieno (1 pezzo).
Guarnizione di installazione per 19 pollici wide	HMIZCWG8W1	Per resistere a polvere e umidità quando il modello 19 pollici wide viene installato su pannello pieno (1 pezzo).
<b>Connettore di alimentazione</b>		
Connettore di alimentazione (CC)	HMIZCCNDC1	Connettore con viti fissabili per collegare il cavo di alimentazione elettrica CC (Tipo dritto, set di 5 pezzi).
<b>Morsetto serracavo USB</b>		
Morsetto serracavo USB Tipo-A (1 porta)	HMIZGCLP1	Morsetto serracavo per evitare il distacco del cavo USB (USB Tipo-A, 1 porta, 5 morsetti/set).

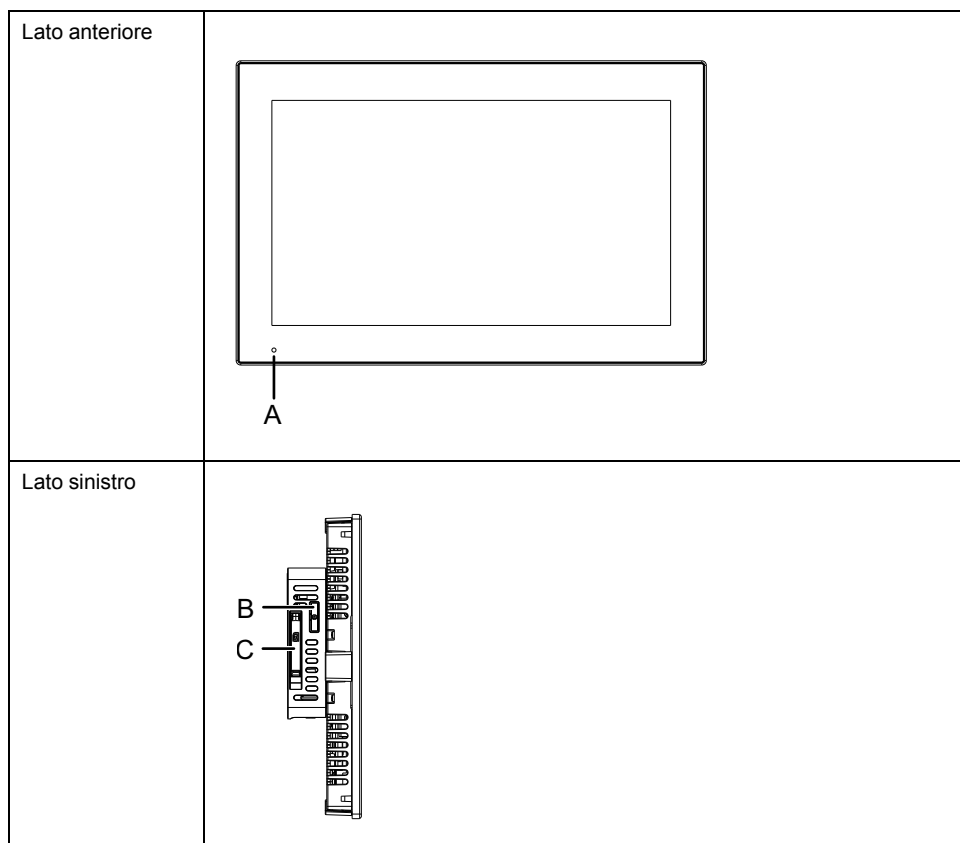
# Identificazione di parti e funzioni

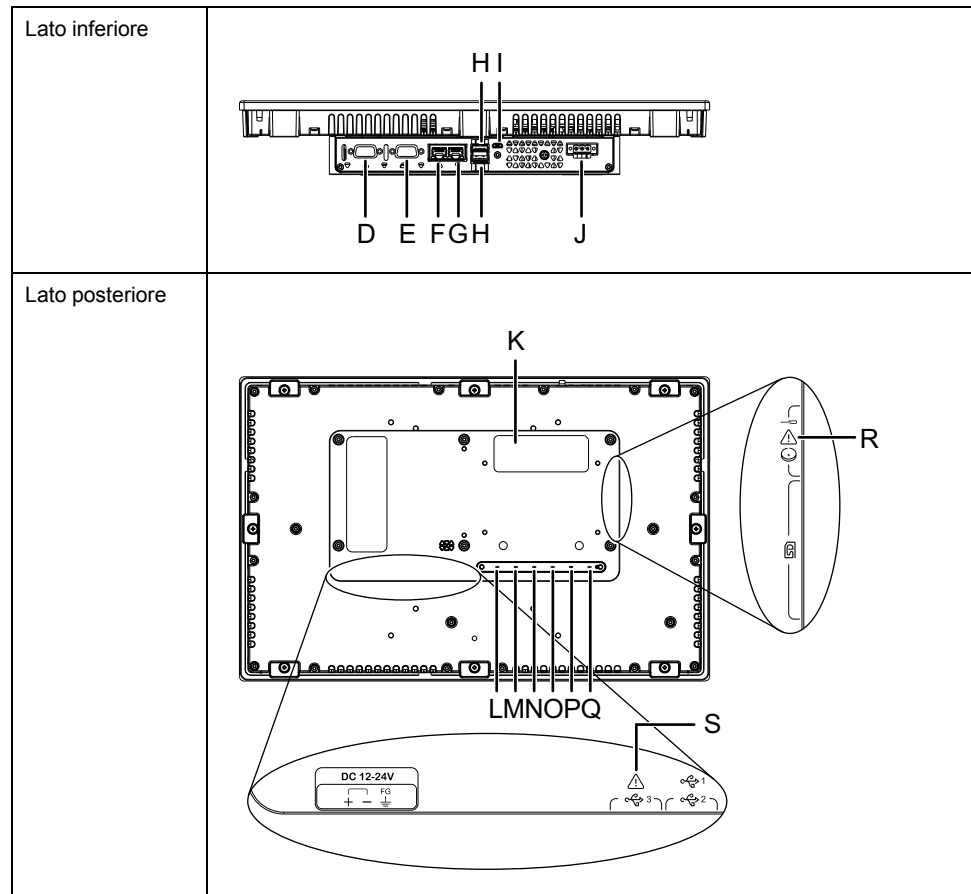
## Contenuto del capitolo

Identificazione delle parti.....23  
Indicazioni dei LED.....25

## Identificazione delle parti

**NOTA:** Le figure seguenti mostrano il modello da 15 pollici wide.





- |   |  |
|---|--|
| A. LED di stato (LED anteriore)                 | K. Interfaccia dell'unità di espansione (non disponibile) <sup>2</sup> |
| B. Vano batteria                                | L. LED di stato (STA)  |
| C. Sportellino del vano scheda SD               | M. LED di Errore (ERR)   |
| D. Interfaccia seriale (COM2) (non disponibile) | N. LED COM1 (COM1)   |
| E. Interfaccia seriale (COM1) (non disponibile) | O. LED COM2 (COM2)   |
| F. Interfaccia Ethernet (ETH2) <sup>1</sup>     | P. LED di memoria USB (USB)  |
| G. Interfaccia Ethernet (ETH1)                  | Q. LED di accesso della scheda SD (SD)                                 |
| H. Interfaccia USB (Tipo-A) (x 2)               | R. Simbolo allarme di sicurezza <sup>3</sup>                           |
| I. Interfaccia USB (micro-B) (non disponibile)  | S. Simbolo allarme di sicurezza <sup>4</sup>                           |
| J. Connettore di alimentazione                  |  |

<sup>\*1</sup> Per impostazione di fabbrica, la porta ETH2 è disattivata. Utilizzare le **System Settings** per modificarlo. Per informazioni, fare riferimento a Ethernet, pagina 88.

<sup>\*2</sup> Non rimuovere l'adesivo applicato sul retro del prodotto.

<sup>\*3</sup> Identifica i messaggi di sicurezza riguardo la batteria in Sostituzione della batteria, pagina 60.

<sup>\*4</sup> Identifica i messaggi di sicurezza riguardanti l'interfaccia USB (micro-B) in Collegamento dei cavi, pagina 33.

## Indicazioni dei LED

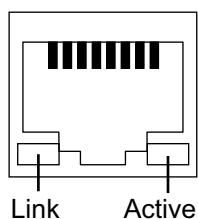
### LED di stato (LED anteriore)

Dopo l'accensione, il LED indica lo stato normale con la sequenza: luce rossa > lampeggio arancione > luce verde.

Colore	Indicatore	Funzionamento HMI
Verde	ON	In funzione/Offline
	Lampeggio (ACCESO/SPENTO ogni 3 secondi)	Retroilluminazione spenta *1
Arancione	Lampeggio	Software in avviamento
Rosso	ON	Acceso.
-	OFF	Spento.

\*1 Specificare **Backlight off** nelle **System Settings**. Per informazioni, fare riferimento a Power Saving, pagina 83.

### LED Ethernet



Colore	Indicatore	Descrizione
Verde (Link)	ON	Trasmissione dati disponibile.
	OFF	Nessuna connessione o errore
Verde (Active)	Lampeggio	Trasmissione dati in corso
	ON	Nessuna trasmissione dati
	OFF	Nessuna connessione o errore

### LED posteriori

#### LED di stato

L'indicatore è lo stesso del LED di stato sulla parte anteriore del prodotto.

Vedere LED di stato (LED anteriore), pagina 25.

#### LED di Errore

Colore	Indicatore	Descrizione
Rosso	ON	Rilevato un errore grave.
	Lampeggio	Rilevato un errore minore.
-	OFF	Funzionamento normale

## LED COM1/COM2

L'interfaccia seriale non è disponibile.

## LED di memoria USB

Colore	Indicatore	Descrizione
Verde (Active)	ON	Il dispositivo di memoria USB è inserito.
-	OFF	Il dispositivo di memoria USB non è inserito. Oppure non è accessibile.

## LED di accesso della scheda SD

Colore	Indicatore	Descrizione
Verde (Active)	ON	La scheda SD è inserita.
-	OFF	La scheda SD non è inserita. Oppure non è accessibile.

# Specifiche

## Contenuto del capitolo

Specifiche generali .....27  
 Specifiche funzionali .....31  
 Specifiche Interfaccia .....32

## Specifiche generali

### Specifiche elettriche

		10 pollici wide	12 pollici wide
Tensione d'alimentazione nominale		12...24 Vcc	
Limiti alimentazione nominale		10,8...28,8 Vcc	
Immunità ai cali di tensione e alle interruzioni di breve durata		12 Vcc: 1,25 ms o minore 24 Vcc: 5 ms o minore	
Assorbimento	Quando le unità di espansione sono alimentate*1	42 W	47 W
	Quando le unità di espansione non sono alimentate*1	23 W	28 W
	In assenza di alimentazione a dispositivi esterni	16 W	21 W
	Schermo a retroilluminazione spenta (modalità standby)	13 W	14 W
Corrente di spunto		30 A o minore	
Immunità al rumore		Tensione di rumore: 1.000 Vp-p, Durata impulso: 1 µs, Tempo di salita: 1 ns (con simulatore di rumore)	
Rigidità dielettrica		1.000 Vca per 1 minuto (tra il terminale di alimentazione e il terminale FG)	
Resistenza di isolamento		500 Vcc, 10 MΩ o maggiore (tra il terminale di alimentazione e il terminale FG)	

		15 pollici wide	19 pollici wide
Tensione d'alimentazione nominale		12...24 Vcc	
Limiti alimentazione nominale		10,8...28,8 Vcc	
Immunità ai cali di tensione e alle interruzioni di breve durata		12 Vcc: 1,25 ms o minore 24 Vcc: 5 ms o minore	

		15 pollici wide	19 pollici wide
Assorbimento	Quando le unità di espansione sono alimentate*1	50 W	60 W
	Quando le unità di espansione non sono alimentate*1	31 W	39 W
	In assenza di alimentazione a dispositivi esterni	24 W	32 W
	Schermo a retroilluminazione spenta (modalità standby)	14 W	16 W
Corrente di spunto		30 A o minore	
Immunità al rumore		Tensione di rumore: 1.000 Vp-p, Durata impulso: 1 µs, Tempo di salita: 1 ns (con simulatore di rumore)	
Rigidità dielettrica		1.000 Vca per 1 minuto (tra il terminale di alimentazione e il terminale FG)	
Resistenza di isolamento		500 Vcc, 10 MΩ o maggiore (tra il terminale di alimentazione e il terminale FG)	

\*1 Le unità di espansione non sono supportate da questo prodotto.

## Specifiche ambientali

Utilizzare e conservare questo apparato in ambienti conformi alle condizioni specificate.

**NOTA:** Quando si utilizzano le opzioni per questo prodotto, accertarsi di aver controllato le specifiche delle condizioni e delle cautele particolari che potrebbero riguardare questo prodotto.

Ambiente fisico	
Temperatura ambiente dell'aria*1	<ul style="list-style-type: none"> <li>10" wide, 12" wide, 15" wide 0...60°C (32...140°F)</li> <li>19" wide 0...50°C (32...122°F)</li> </ul> Classe di temperatura (Codice T): T4
Temperatura di stoccaggio	-20...60 °C (-4...140 °F)
Umidità ambiente dell'aria e di magazzinaggio	10...90% RH (senza condensa, temperatura a bulbo umido 39 °C [102,2 °F] o minore)
Polvere	0,1 mg/m <sup>3</sup> (10 <sup>-7</sup> oz/ft <sup>3</sup> ) o minore (livelli non conduttivi)
Grado di inquinamento	Adatto all'uso in ambienti con grado di inquinamento 2
Gas corrosivi	Privo di gas corrosivi
Pressione atmosferica (altitudine di funzionamento)	800...1.114 hPa (2.000 m [6.561 ft] o minore)
Ambiente meccanico	
Resistenza alle vibrazioni	Conforme a IEC/EN 61131-2 5...9 Hz Ampiezza singola 3,5 mm (0,14 in) 9...150 Hz Accelerazione fissa: 9,8 m/s <sup>2</sup> Direzioni X, Y, Z per 10 cicli (circa 100 minuti)
Resistenza agli urti	Conforme a IEC/EN 61131-2 147 m/s <sup>2</sup> , Direzioni X, Y, Z per 3 volte

Ambiente elettrico	
Immunità a transitori elettrici veloci/impulsivi	IEC 61000-4-4 2 kV: Porta di alimentazione 1 kV: Porte del segnale
Immunità alle scariche elettrostatiche	Metodo di scarica per contatto: 6 kV Metodo di scarica in aria: 8 kV (IEC/EN 61000-4-2 Livello 3)

\*1 Con temperatura ambiente dell'aria da 0 a 40 °C (da 32 a 104 °F), il prodotto viene classificato con la classe di temperatura T6.

<b>⚠ ATTENZIONE</b>
<p><b>ATTREZZATURA NON FUNZIONANTE</b></p> <ul style="list-style-type: none"> <li>• Non utilizzare né conservare l'apparato in luoghi soggetti a evaporazione di prodotti chimici, o in atmosfere sature di sostanze chimiche. Le sostanze chimiche si riferiscono a quanto segue: A) Prodotti chimici corrosivi: acidi, alcalini, liquidi contenenti sale, B) Prodotti chimici infiammabili: solventi organici.</li> <li>• Prestare attenzione a non far penetrare acqua, liquidi, metallo e frammenti del cablaggio nell'alloggiamento del pannello.</li> </ul> <p><b>Il mancato rispetto di queste istruzioni può provocare infortuni o danni alle apparecchiature.</b></p>

## Specifiche strutturali

	10 pollici wide	12 pollici wide
Messa a terra	Messa a terra funzionale: Resistenza di messa a terra di 100 Ω o minore, cavo di sezione 2 mm <sup>2</sup> (14 AWG) o maggiore o conforme alle normative locali (SG e FG sono collegati all'interno del prodotto).	
Metodo di raffreddamento	Circolazione naturale dell'aria	
Struttura <sup>*1</sup>	<ul style="list-style-type: none"> <li>• Lato anteriore IP66F, IP67F, UL 50/50E, Tipo 1, Tipo 4X (solo uso interno), Tipo 12, Tipo 13</li> <li>• Lato posteriore IP20</li> </ul>	
Dimensioni esterne (L x A x P)	268,5 x 198,5 x 64 mm (10,57 x 7,81 x 2,52 in)	308,5 x 230,5 x 64 mm (12,15 x 9,07 x 2,52 in)
Dimensioni del cutout del pannello (L x A) <sup>*2-3</sup>	255 x 185 mm (10,04 x 7,28 in) Larghezza spessore del pannello: 1,6...3 mm (0,06...0,12 in)	295 x 217 mm (11,61 x 8,54 in) Larghezza spessore del pannello: 1,6...5 mm (0,06...0,2 in)
Peso	3,2 kg (7,05 lb) o minore	3,85 kg (8,49 lb) o minore

	15 pollici wide	19 pollici wide
Messa a terra	Messa a terra funzionale: Resistenza di messa a terra di 100 Ω o minore, cavo di sezione 2 mm <sup>2</sup> (14 AWG) o maggiore o conforme alle normative locali (SG e FG sono collegati all'interno del prodotto).	
Metodo di raffreddamento	Circolazione naturale dell'aria	
Struttura <sup>*1</sup>	<ul style="list-style-type: none"> <li>• Lato anteriore IP66F, IP67F, UL 50/50E, Tipo 1, Tipo 4X (solo uso interno), Tipo 12, Tipo 13</li> <li>• Lato posteriore IP20</li> </ul>	
Dimensioni esterne (L x A x P)	408 x 264 x 64 mm (16,06 x 10,39 x 2,52 in)	463,6 x 293,6 x 66 mm (18,25 x 11,56 x 2,6 in)

	15 pollici wide	19 pollici wide
Dimensioni del cutout del pannello (L x A) <sup>2*3</sup>	394 x 250 mm (15,51 x 9,84 in) Larghezza spessore del pannello: 1,6...5 mm (0,06...0,2 in)	449,5 x 279,5 mm (17,7 x 11,0 in) Larghezza spessore del pannello: 1,6...5 mm (0,06...0,2 in)
Peso	5,3 kg (11,68 lb) o minore	6,4 kg (14,1 lb) o minore

\*1 Il frontale di questo prodotto è stato testato per essere conforme agli standard specificati quando viene installato nel pannello pieno. Ad ogni modo non è destinato all'uso in qualsiasi ambiente. In ambienti in cui il prodotto è esposto a liquidi (compresi getti e spruzzi) per periodi prolungati, c'è rischio di infiltrazione di liquidi nel prodotto, a causa del possibile distacco del foglio protettivo o del danneggiamento della copertura del vetro anteriore. In tali ambienti occorrono misure di protezione adeguate, in base alle condizioni specifiche. Perciò, prima di installare questo prodotto, verificare il tipo di condizioni ambientali di esercizio di questo prodotto.

Se la guarnizione di installazione viene usata per un lungo periodo di tempo o se questo prodotto e la sua guarnizione vengono rimossi dal pannello, non è possibile mantenere il livello originale di protezione. Per mantenere il livello originale di protezione, accertarsi di sostituire regolarmente la guarnizione di installazione.

\*2 La tolleranza dimensionale per la larghezza e l'altezza del foro di montaggio è +1/-0 mm (+0,04/-0 in). Tutti gli angoli hanno il raggio di R3 mm (R0,12 in) o inferiore.

\*3 Anche se lo spessore della parete di installazione è compreso nell'intervallo specificato, a seconda di materiale e dimensione della parete e della posizione di installazione del prodotto e di altri dispositivi, la parete di installazione potrebbe deformarsi. Per evitare la deformazione, la superficie di installazione potrebbe richiedere un rinforzo.

**NOTA:** IP66F e IP67F non fanno parte della certificazione UL.

## AVVISO

### DANNI ALLE APPARECCHIATURE

- L'apparato non deve avere contatto permanente e diretto con oli.
- Non premere sul display di questo prodotto con forza eccessiva o con un oggetto duro.
- Non premere sul pannello touch con un oggetto acuminato, come la punta di una matita o un cacciavite.
- Non esporre il prodotto a luce solare diretta.
- Azionare e conservare l'apparato in luoghi in cui la temperatura rientri nelle specifiche dell'apparato.
- Non limitare od ostruire le fessure di ventilazione dell'apparato.

**Il mancato rispetto di queste istruzioni può provocare danni alle apparecchiature.**

## AVVISO

### DANNI ALLE APPARECCHIATURE

- Ispezionare la guarnizione periodicamente, secondo le necessità del proprio ambiente operativo.
- Sostituire la guarnizione almeno una volta l'anno o appena compaiono graffi o sporco.

**Il mancato rispetto di queste istruzioni può provocare danni alle apparecchiature.**

## Specifiche funzionali

### Specifiche dello schermo

	10 pollici wide	12 pollici wide
Tipo di display	LCD colori TFT	
Dimensione del display	10,1" wide	12,1" wide
Risoluzione	1.280 x 800 pixel (WXGA)	
Area effettiva di visualizzazione (L x A)	216,96 x 135,6 mm (8,54 x 5,34 in)	261,12 x 163,2 mm (10,28 x 6,43 in)
Colori del display	16 milioni di colori	
Retroilluminazione	LED bianco (Non sostituibile dall'utente. Rivolgersi al servizio assistenza clienti.)	
Vita utile retroilluminazione	50.000 ore o più (funzionamento continuo a 25 °C [77 °F] prima che luminosità dello sfondo sia diminuita del 50%)	
Controllo luminosità	0...100 (regolazione con pannello tattile)	

	15 pollici wide	19 pollici wide
Tipo di display	LCD colori TFT	
Dimensione del display	15,6" wide	18,5" wide
Risoluzione	1.920 x 1.080 pixel (FHD)	
Area effettiva di visualizzazione (L x A)	344,16 x 193,59 mm (13,55 x 7,62 in)	408,96 x 230,04 mm (16,1 x 9,06 in)
Colori del display	16 milioni di colori	
Retroilluminazione	LED bianco (Non sostituibile dall'utente. Rivolgersi al servizio assistenza clienti.)	
Vita utile retroilluminazione	50.000 ore o più (funzionamento continuo a 25 °C [77 °F] prima che luminosità dello sfondo sia diminuita del 50%)	
Controllo luminosità	0...100 (regolazione con pannello tattile)	

### Pannello touch

Tipo di pannello touch	Pannello capacitivo proiettato (PCAP) con filtro antirumore ottimizzato
Punti di tocco	Multitocco (tocco a due punti)
Durata del pannello touch	50 milione di tocchi o più
Risoluzione del pannello touch	2.048 x 2.048
Modalità touch	Standard mode (modalità standard), water detection mode (modalità rilevamento acqua), glove mode (modalità guanto) <b>NOTA:</b> Modificare la modalità nelle Impostazioni di sistema.

### Memoria

Memoria di sistema	eMMC Flash 4 GB (sistema operativo e altri dati)
Memoria backup	NVRAM 512 KB

## Orologio

Precisione RTC	Deviazione di $\pm 65$ secondi al mese (a 25 °C [77 °F] e alimentazione DISATTIVATA).
Backup dati orologio	Batteria al litio (batteria principale, sostituibile) Durata della batteria: 5 anni (circa)

Variazioni nelle condizioni operative e della durata della batteria possono causare una deviazione dell'orologio compreso fra -380 e +90 secondi al mese. Se si utilizza questo prodotto in un sistema in cui i tempi sono critici, regolare l'orologio a intervalli periodici.

Se la batteria principale si scarica o viene rimossa, i dati dell'orologio andranno persi. Per sostituire la batteria, fare riferimento a [Sostituzione della batteria](#), pagina 60.

## Specifiche Interfaccia

### Specifiche di tutte le interfacce

Per collegare tutte le interfacce, utilizzare solo il circuito SELV (Safety Extra-Low Voltage).

Interfaccia USB (Tipo-A)	
Connettore	USB 2.0 (Tipo-A) x 2
Tensione di alimentazione	5 Vcc $\pm 5\%$
Corrente max erogata	500 mA/porta*1
Distanza di trasmissione massima	5 m (16,4 ft)
Interfaccia Ethernet	
Connettore	Jack modulare (RJ-45) x 2*2
Standard	IEEE802.3i/IEEE802.3u, 10BASE-T/100BASE-TX/1000BASE-T*3
Interfaccia scheda SD	
Connettore	Slot della scheda SD x 1
Standard	SD/SDHC/SDXC, UHS-I supportati

\*1 Per l'USB la corrente totale consentita è limitata a 1 A.

\*2 Per impostazione di fabbrica, la porta ETH2 è disattivata. Utilizzare le **System Settings** per modificarlo. Per informazioni, fare riferimento a [Ethernet](#), pagina 88.

\*3 Per la comunicazione 1000BASE-T utilizzare cavi Ethernet a doppino incrociato, omologati per categoria 5e o superiore.

## Connessione interfacce

### Collegamento dei cavi

#### **⚠ AVVERTIMENTO**

##### **RISCHIO DI ESPLOSIONE**

- Verificare sempre la certificazione UL 121201 o CSA C22.2 No.213 per ambienti pericolosi del proprio dispositivo prima installarlo o utilizzarlo in questi ambienti.
- Per azionare o rimuovere l'alimentatore da questo prodotto installato in un ambiente pericoloso di Classe I, Divisione 2, si deve: A) Utilizzare un interruttore posto esternamente all'ambiente pericoloso, oppure B) Utilizzare un interruttore certificato per funzionamento in ambiente pericoloso di Classe I, Divisione 1.
- Non collegare né scollegare le apparecchiature a meno che non sia stata disattivata l'alimentazione o non sia stato accertato che l'area non è soggetta a rischi. Questo vale per tutti i collegamenti, compresi l'alimentazione, la terra, la serie, il parallelo e la rete.
- In ambienti pericolosi utilizzare sempre cavi schermati o connessi a massa.
- Utilizzare solo dispositivi USB a prova di incendio.
- Utilizzare l'interfaccia USB (micro-B) per il collegamento temporaneo solo durante la manutenzione e la configurazione del dispositivo.
- Non utilizzare l'interfaccia USB (micro-B) in siti pericolosi.

**Il mancato rispetto di queste istruzioni può provocare morte, gravi infortuni o danni alle apparecchiature.**

Le normative per siti pericolosi Divisione 2 richiedono che tutti i collegamenti dei cavi siano dotati di adeguata resistenza a trazione e interblocco positivo. Poiché questo prodotto non fornisce un'adeguata resistenza a trazione per la connessione USB (interfaccia USB micro-B), utilizzare solo dispositivi USB a prova di incendio. Non collegare o scollegare mai un cavo se c'è tensione applicata ad una delle estremità del cavo. Tutti i cavi di comunicazione devono contenere una schermatura di massa della carcassa. La schermatura dovrà contenere una traccia di rame e una lamina di alluminio. L'alloggiamento del connettore di tipo D-Sub deve essere di metallo conduttore (es. zinco stampato) e la treccia di schermatura di massa deve essere terminata direttamente sull'alloggiamento del connettore. Non usare un cavo di scarico nascosto.

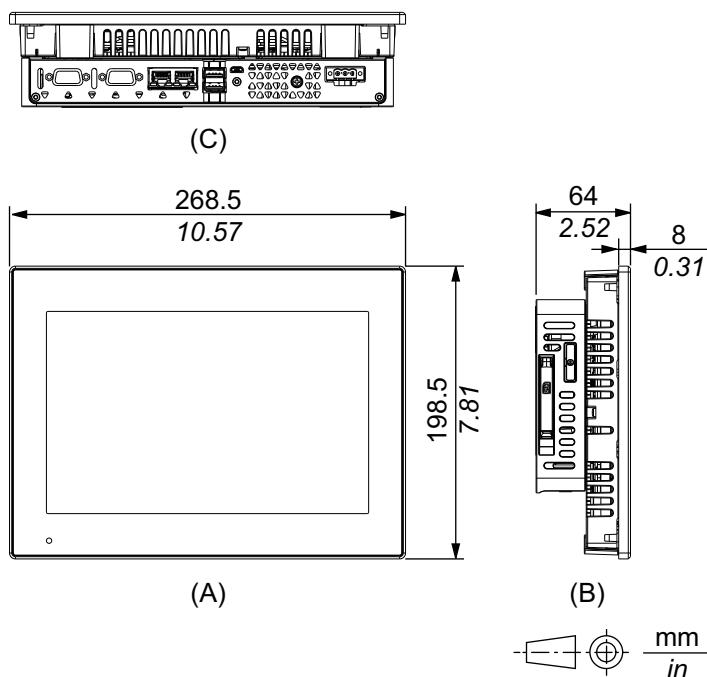
Il diametro esterno del cavo deve essere adatto al diametro interno del connettore del cavo resistente a trazione, in modo da mantenere un livello di resistenza a trazione affidabile. Assicurare sempre i connettori D-Sub ai connettori di accoppiamento alla workstation, mediante le due viti poste a entrambi i lati.

# Dimensioni

## Contenuto del capitolo

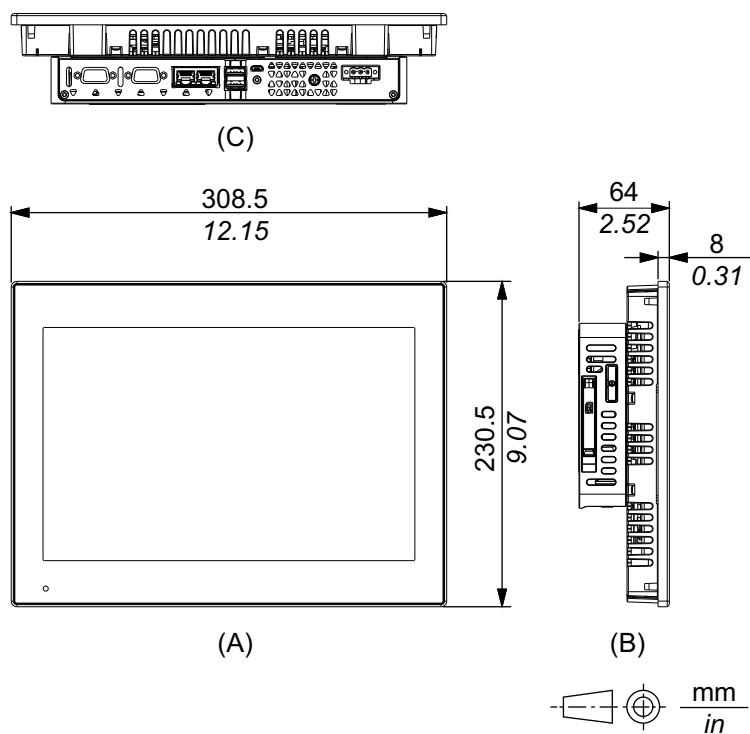
Dimensioni esterne (modello da 10 pollici wide).....	34
Dimensioni esterne (modello da 12 pollici wide).....	35
Dimensioni esterne (modello da 15 pollici wide).....	35
Dimensioni esterne (modello da 19 pollici wide).....	36
Dispositivo di fissaggio dell'installazione .....	36

## Dimensioni esterne (modello da 10 pollici wide)



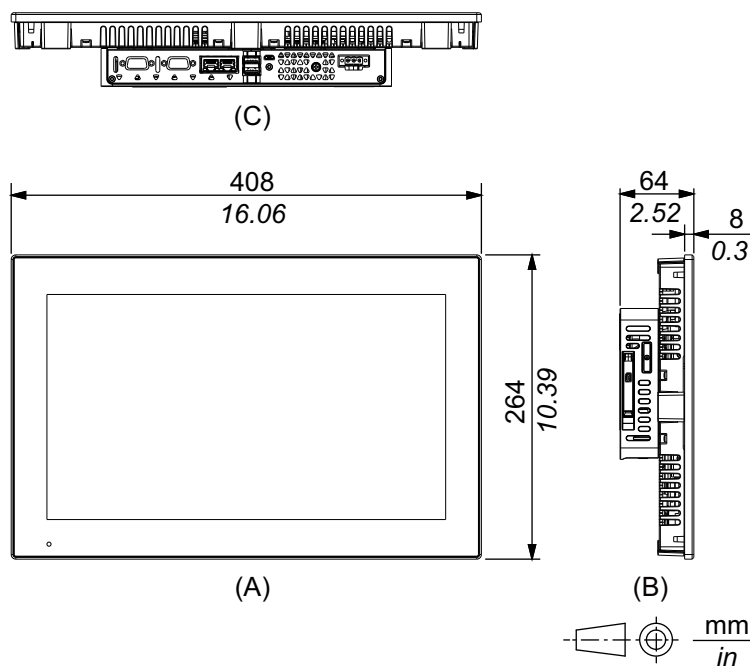
- A. Lato anteriore
- B. Lato sinistro
- C. Lato inferiore

## Dimensioni esterne (modello da 12 pollici wide)



- A. Lato anteriore
- B. Lato sinistro
- C. Lato inferiore

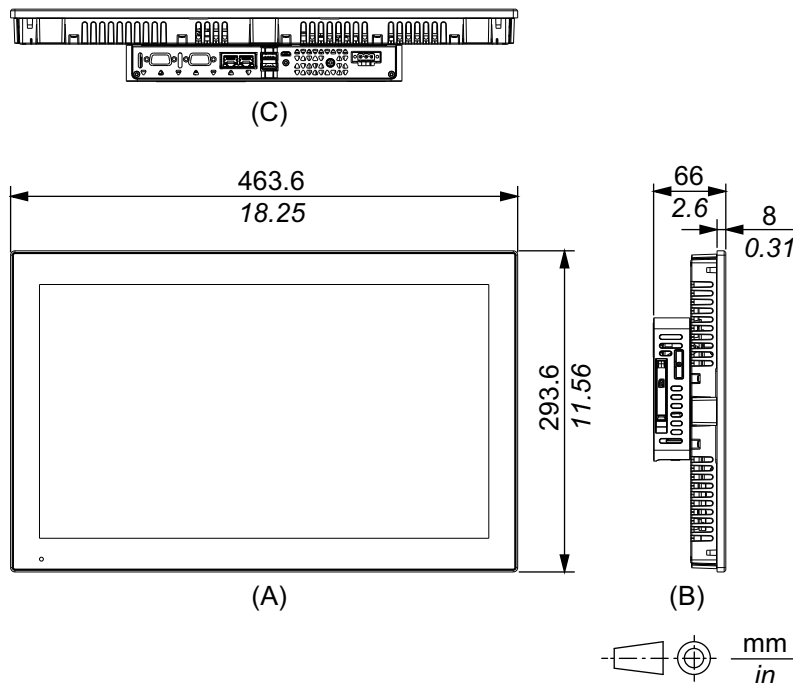
## Dimensioni esterne (modello da 15 pollici wide)



- A. Lato anteriore

- B. Lato sinistro
- C. Lato inferiore

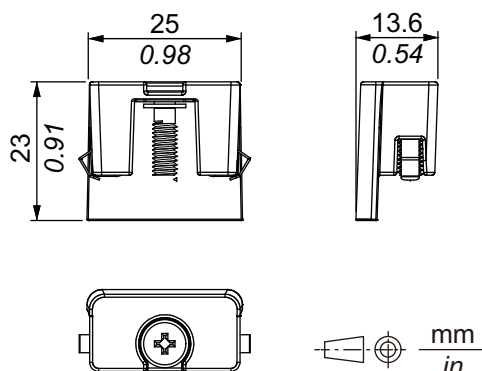
## Dimensioni esterne (modello da 19 pollici wide)



- A. Lato anteriore
- B. Lato sinistro
- C. Lato inferiore

## Dispositivo di fissaggio dell'installazione

### Dimensioni esterne



# Installazione e cablaggio

## Contenuto del capitolo

Installazione .....	37
Cablaggio dell'alimentazione .....	44
Morsetto serracavo USB .....	49
Installazione della scheda SD.....	52
Montaggio VESA.....	54

## Installazione

### Precauzioni per la realizzazione di un prodotto per uso finale

Apparato progettato per essere utilizzato sulle superfici piatte di un contenitore IP66F, IP67F, UL 50/50E, Tipo 1, Tipo 4X (solo uso interno), Tipo 12 o Tipo 13.

Far attenzione a quanto segue quando si trasforma questo prodotto in un prodotto dedicato:

- La faccia posteriore del prodotto non è qualificata come custodia. Quando si trasforma questo prodotto in un prodotto personalizzato, accertarsi di utilizzare una custodia che soddisfi gli standard di custodia completa del prodotto personalizzato.
- Installare questo prodotto in un involucro con rigidità meccanica.
- Il prodotto non è stato progettato per uso esterno. La certificazione UL è stata rilasciata solo per uso al chiuso.
- Installare e azionare il prodotto con il pannello anteriore rivolto in fuori.

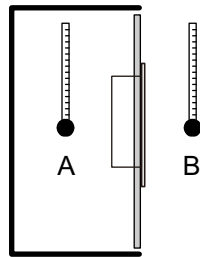
**NOTA:** IP66F e IP67F non fanno parte della certificazione UL.

## Requisiti per l'installazione

<b>⚠ ATTENZIONE</b>
<p><b>RISCHIO DI USTIONI</b></p> <ul style="list-style-type: none"> <li>• Non toccare la montatura o il telaio posteriore durante il funzionamento.</li> <li>• Per utilizzare il pannello tattile del modello da 15 pollici wide con temperatura ambiente maggiore di 50 °C (122 °F), occorre indossare guanti appropriati.</li> </ul> <p><b>Il mancato rispetto di queste istruzioni può provocare infortuni o danni alle apparecchiature.</b></p>

- Verificare che la parete di installazione o la superficie del cabinet sia piatta, in buone condizioni e che presenti bordi uniformi. Per aumentarne la rigidità, si possono fissare strisce metalliche di rinforzo all'interno della parete, accanto all'apertura del pannello.
- Stabilire lo spessore della parete dell'involucro, in base al livello di sforzo richiesto. Anche se lo spessore della parete di installazione è compreso nell'intervallo specificato, a seconda di materiale e dimensione della parete e della posizione di installazione del prodotto e di altri dispositivi, la parete di installazione potrebbe deformarsi. Per evitare la deformazione, la superficie di installazione potrebbe richiedere un rinforzo. Per l'intervallo di spessore specificato della parete, fare riferimento a Dimensioni del cutout del pannello, pagina 39.

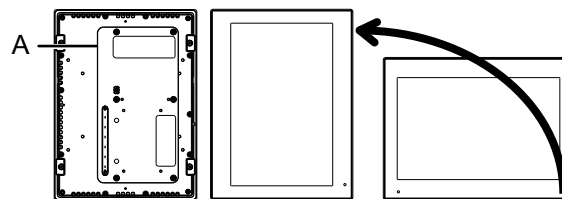
- Accertarsi che la temperatura ambiente dell'aria e l'umidità ambiente siano comprese nei campi previsti dalle Specifiche ambientali, pagina 28. Quando si installa il prodotto in un cabinet o in una custodia, la temperatura ambiente dell'aria è quella della temperatura interna ed esterna del cabinet o della custodia.



- A. Temperatura interna
- B. Temperatura esterna

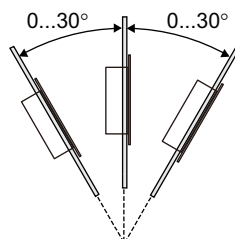
- Accertarsi che il calore generato da apparecchiature circostanti non determini il superamento della temperatura di funzionamento standard del prodotto.
- Quando si monta il prodotto orientato verticalmente, accertarsi che il lato destro del prodotto sia rivolto in alto. In altre parole, il connettore di alimentazione dovrà trovarsi sulla destra.

**NOTA:** Verificare che le proprie applicazioni supportino l'orientamento verticale dello schermo.



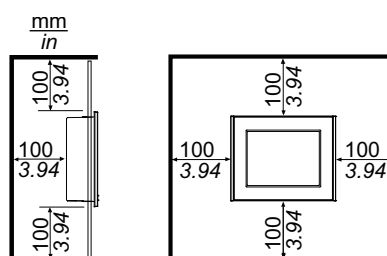
- A. Connettore di alimentazione

- Quando si installa questo prodotto in posizione obliqua, la faccia del prodotto non dovrebbe essere inclinata più di 30°.



- Per facilitare la manutenzione, il funzionamento e per migliorare la ventilazione, installare l'apparato ad almeno 100 mm (3,94 in) dalle strutture adiacenti e da altre apparecchiature, come indicato nella figura seguente:

**NOTA:** Accertarsi di lasciare spazio sufficiente per inserire e rimuovere la memoria esterna.



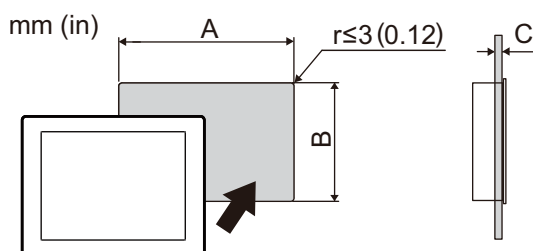
## Differenze di pressione

Durante l'installazione e l'azionamento dell'apparato, si dovranno adottare misure per eliminare ogni differenza di pressione tra l'interno e l'esterno del contenitore in cui l'apparato è montato. La maggior pressione interna al contenitore può causare la delaminazione della membrana anteriore dello schermo. Perfino una piccola differenza di pressione interna al contenitore agirà sulla grande area della membrana e provocherà forze sufficienti a delaminare la membrana, che causa il mancato funzionamento del touch. Le differenze di pressione si verificano spesso in applicazioni in cui ci sono numerose ventole e ventilatori che muovono l'aria a velocità diverse in ambienti diversi. Rispettare queste tecniche per garantire che il funzionamento dell'apparato non sia influenzato da un errato azionamento:

1. Sigillare tutti i collegamenti dei condotti interni al contenitore, in particolare quelli che conducono ad altri ambienti che potrebbero trovarsi a pressioni diverse.
2. Quando possibile, realizzare un piccolo foro di drenaggio nella parte inferiore del contenitore per consentire l'equalizzazione della pressione interna ed esterna.

## Dimensioni del cutout del pannello

In base alle dimensioni del cutout del pannello, aprire il foro di montaggio sul pannello.



- A. Larghezza
- B. Altezza
- C. Spessore del pannello

La tolleranza dimensionale per la larghezza e l'altezza del foro di montaggio è +1/-0 mm (+0,04/-0 in). Tutti gli angoli hanno il raggio di R3 mm (R0,12 in) o inferiore.

Nome del modello		
A	B	C
<b>10 pollici wide</b>		
255 mm (10,04 in)	185 mm (7,28 in)	1,6...3 mm (0,06...0,12 in)
<b>12 pollici wide</b>		
295 mm (11,61 in)	217 mm (8,54 in)	1,6...5 mm (0,06...0,2 in)
<b>15 pollici wide</b>		
394 mm (15,51 in)	250 mm (9,84 in)	1,6...5 mm (0,06...0,2 in)
<b>19 pollici wide</b>		
449,5 mm (17,7 in)	279,5 mm (11,0 in)	1,6...5 mm (0,06...0,2 in)

## Procedura di installazione

### **PERICOLO**

#### **RISCHIO DI SCARICA ELETTRICA, ESPLOSIONE O ARCO ELETTRICO**

- Disattivare tutte le alimentazioni elettriche del dispositivo prima di smontare coperture o elementi dal sistema e prima di installare o togliere qualsiasi accessorio, componente hardware o cavo.
- Staccare il cavo di alimentazione dal prodotto e dall'alimentazione prima di installare o rimuovere il prodotto.
- Per verificare che l'alimentazione sia disattivata, dove e quando indicato usare sempre un rilevatore di tensione correttamente tarato.
- Prima di ricollegare l'alimentazione al prodotto rimontare e fissare tutte le coperture e i componenti del sistema.
- Utilizzare questo prodotto solo con il valore di tensione specificato. Questo prodotto utilizza alimentazione da 12 a 24 Vcc. Prima di collegare il dispositivo, controllare sempre se l'alimentazione è CC.
- Quando si usa questo prodotto in ambienti pericolosi di Classe I, Divisione 2, Gruppi A, B, C, e D, installare questo prodotto in un contenitore che impedisca all'operatore di toccarne la parte posteriore senza uso di utensili.

**Il mancato rispetto di queste istruzioni provocherà morte o gravi infortuni.**

### **AVVISO**

#### **DANNI ALLE APPARECCHIATURE**

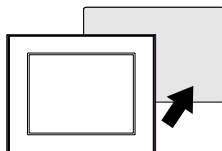
- Usare sempre la guarnizione d'installazione.
- Non esercitare una coppia maggiore del valore specificato.
- Mantenere il prodotto inserito nell'apertura del pannello mentre si installano o si rimuovono i dispositivi di fissaggio a vite.

**Il mancato rispetto di queste istruzioni può provocare danni alle apparecchiature.**

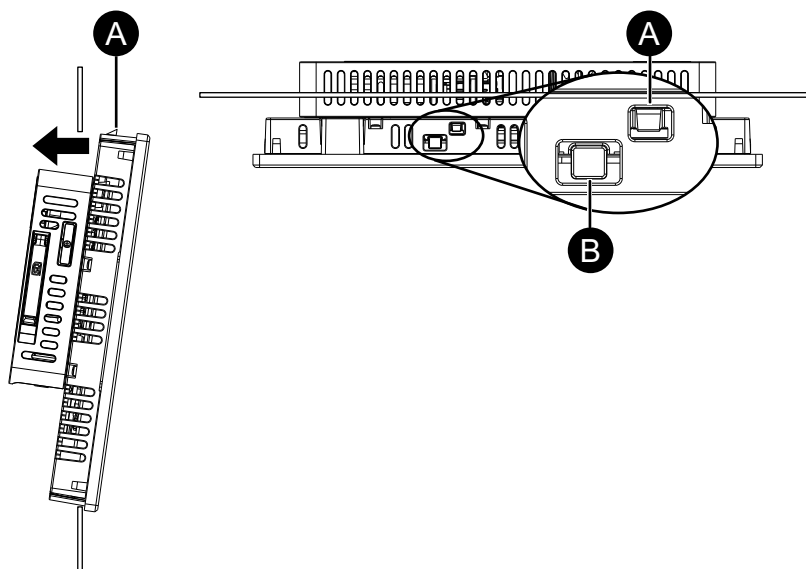
1. Verificare che la guarnizione sia inserita stabilmente nella scanalatura apposita, situata attorno al perimetro del telaio del pannello display.

**NOTA:** Utilizzare sempre la guarnizione di installazione, perché assorbe le vibrazioni oltre a respingere l'umidità. Per la procedura di sostituzione della guarnizione di installazione, far riferimento a Sostituzione della guarnizione d'installazione, pagina 59.

2. In base alle Dimensioni del cutout del pannello, pagina 39, praticare un foro di montaggio sul pannello e montare il prodotto sul pannello dal lato anteriore.



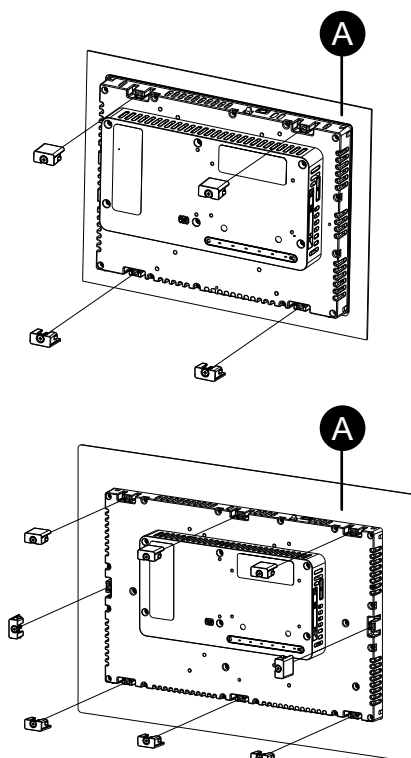
**NOTA:** Questo prodotto ha un blocco anticaduta sulla sommità, per evitarne la caduta. Inserire la parte inferiore del prodotto nell'apertura del pannello e poi inserire la parte superiore premendo il pulsante di sblocco.



- A. Blocco anticaduta
- B. Pulsante di sblocco

3. Inserire gli elementi di fissaggio per l'installazione nelle aperture della staffa nella parte superiore, inferiore, sinistra e destra e serrare le viti M4 poco a poco, alternando diagonalmente tra le viti.

**NOTA:** La coppia necessaria è 0,7 N•m (6,2 lb-in).



A. Pannello

### Numero di dispositivi di fissaggio dell'installazione

Il numero degli dispositivi di fissaggio dell'installazione per ogni modello è il seguente.

10 pollici wide, 12 pollici wide	Sopra - 2, Sotto - 2
15 pollici wide, 19 pollici wide	Sopra - 3, Sotto - 3, Sinistra - 1, Destra - 1

## Procedura di rimozione

### **⚡ ⚠ PERICOLO**

#### **RISCHIO DI SCARICA ELETTRICA, ESPLOSIONE O ARCO ELETTRICO**

- Disattivare tutte le alimentazioni elettriche del dispositivo prima di smontare coperture o elementi dal sistema e prima di installare o togliere qualsiasi accessorio, componente hardware o cavo.
- Staccare il cavo di alimentazione dal prodotto e dall'alimentazione prima di installare o rimuovere il prodotto.
- Per verificare che l'alimentazione sia disattivata, dove e quando indicato usare sempre un rivelatore di tensione correttamente tarato.

**Il mancato rispetto di queste istruzioni provocherà morte o gravi infortuni.**

## ⚠ ATTENZIONE

### RISCHIO DI LESIONI

Non far cadere il prodotto mentre si rimuove dal pannello.

- Sostenere il prodotto al suo posto dopo aver rimosso gli elementi di fissaggio.
- Usare entrambe le mani.
- Mentre si preme sul blocco anticaduta, fare attenzione a non ferirsi le dita.

**Il mancato rispetto di queste istruzioni può provocare infortuni o danni alle apparecchiature.**

## AVVISO

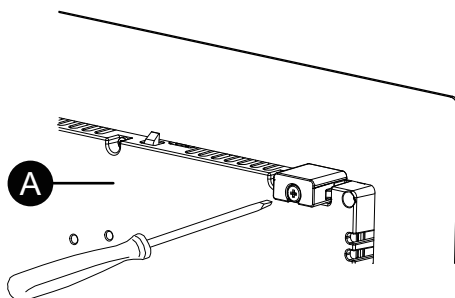
### DANNI ALLE APPARECCHIATURE

- Mantenere il prodotto inserito nell'apertura del pannello mentre si installano o si rimuovono i dispositivi di fissaggio a vite.
- Rimuovere il prodotto mentre si preme il blocco anticaduta o accertarsi che il blocco non tocchi il pannello.

**Il mancato rispetto di queste istruzioni può provocare danni alle apparecchiature.**

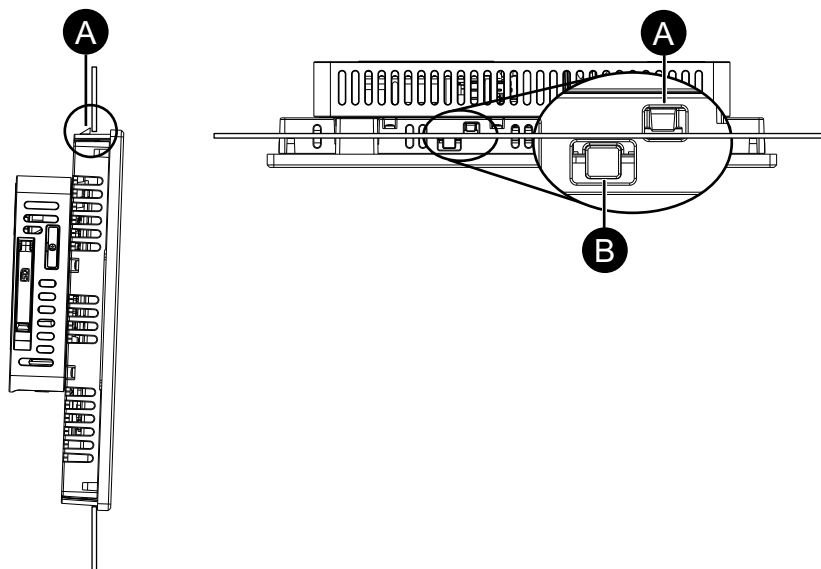
1. Allentare, con piccoli incrementi, le viti M4 degli elementi di fissaggio dell'installazione negli angoli opposti, per poi rimuovere le viti.

**NOTA:** Per il numero degli elementi di fissaggio per l'installazione del proprio modello, vedere Numero degli elementi di fissaggio per l'installazione, al passo 3 di Procedura di installazione, pagina 40.



A. Lato posteriore

2. Premere il pulsante di sblocco sulla parte superiore del prodotto per rilasciare il blocco anti-caduta, quindi rimuovere lentamente il prodotto dal pannello.



- A. Blocco anticaduta  
B. Pulsante di sblocco

## Cablaggio dell'alimentazione

### Preparazione del cavo di alimentazione CC

#### ⚡⚠ PERICOLO

##### RISCHIO DI SCARICA ELETTRICA, ESPLOSIONE O ARCO ELETTRICO

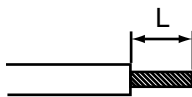
- Disattivare tutte le alimentazioni elettriche del dispositivo prima di smontare coperture o elementi dal sistema e prima di installare o togliere qualsiasi accessorio, componente hardware o cavo.
- Rimuovere l'alimentazione prima di collegare i morsetti dell'apparato.
- Per verificare che l'alimentazione sia disattivata, dove e quando indicato usare sempre un rilevatore di tensione correttamente tarato.
- Prima di ricollegare l'alimentazione al prodotto rimontare e fissare tutte le coperture e i componenti del sistema.
- Utilizzare questo prodotto solo con il valore di tensione specificato. Questo prodotto utilizza alimentazione da 12 a 24 Vcc. Prima di collegare il dispositivo, controllare sempre se l'alimentazione è CC.
- Poiché il prodotto non è dotato di interruttore, assicurarsi di collegare un interruttore all'alimentatore.
- Collegare a terra il terminale FG dell'apparato.

**Il mancato rispetto di queste istruzioni provocherà morte o gravi infortuni.**

##### NOTA:

- I terminali SG (massa segnale) e FG (massa funzionale) sono collegati all'interno dell'apparato.
- Quando il terminale FG è collegato, assicurarsi che il cavo sia a massa. La mancata messa a terra del prodotto potrebbe generare eccessive interferenze elettromagnetiche (EMI).

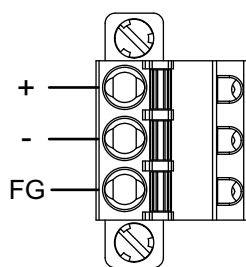
- Verificare che il cavo di terra abbia una portata uguale o superiore a quelli di alimentazione.
- Non utilizzare fili in alluminio per il cavo di alimentazione.
- Usare cavi in rame omologato per temperature di 75 °C (167 °F) o superiori.
- Il conduttore è costituito da un filo rigido o intrecciato per corrente CC.
- Se le estremità dei singoli fili non sono ritorti correttamente, i fili potrebbero creare un cortocircuito. Per inserire il cavo nel connettore di alimentazione CC, tenere premuto il pulsante di apertura e inserire il cavo mentre la molla interna è premuta. In alternativa, è possibile crimpare e inserire un terminale a pin o a ghiera.
- Utilizzare il circuito SELV (Safety Extra-Low Voltage) e il circuito LIM (Limited Energy) per l'input CC.

Cavo di alimentazione CC	
Sezione trasversale del cavo di alimentazione elettrica	0,75...3,5 mm <sup>2</sup> (18...12 AWG)*1
Tipo di conduttore	Cavo pieno o intrecciato
Lunghezza del conduttore	10 mm (0,39 in)
	
Cacciavite consigliato	Cacciavite piatto (misura 0,6 x 3,5 mm)

\*1 In caso di ingresso a 12 Vcc, si consiglia di utilizzare cavi spessi per ridurre al minimo le cadute di tensione nel cavo.

## Collegamento del cavo di alimentazione CC

### Connettore di alimentazione CC: Connettori a molla della morsettieria



+	12...24 Vcc
-	0 Vcc
FG	Massa funzionale (Collegare correttamente il terminale FG alla massa.)

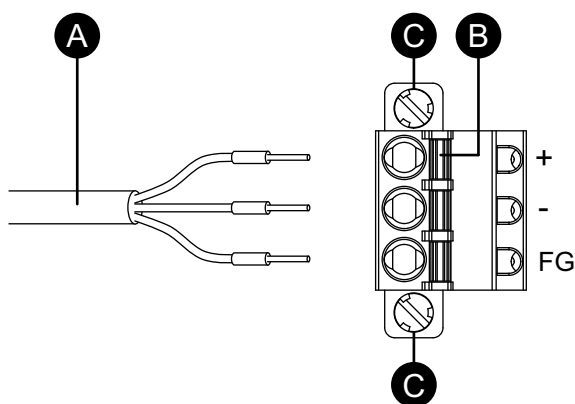
### Procedura per il collegamento

1. Verificare che il cavo di alimentazione non sia collegato all'alimentatore.
2. Verificare la tensione nominale e rimuovere l'adesivo "DC24V" sul connettore dell'alimentatore CC.
3. Spingere il pulsante di apertura con un cacciavite piccolo e piatto per aprire il foro del pin desiderato.

- Inserire ogni filo del cavo di alimentazione nel suo corrispondente foro. Rilasciare il pulsante di apertura per assicurare il cavo in posizione.

**NOTA:**

- Quando si usano fili intrecciati, non cortocircuitare con le viti vicine.
- Non saldare il collegamento dei cavi.



- A. Cavo di alimentazione  
 B. Pulsante di apertura  
 C. Vite

- Dopo aver inserito tutti i tre fili del cavo elettrico, inserire il connettore di alimentazione CC nel connettore di alimentazione dell'apparato.
- Serrare le viti su entrambi i lati del connettore per fissarlo.

**NOTA:** La coppia necessaria è 0,3 N•m (2,7 lb-in).

## Precauzioni sulla tensione di alimentazione

### ⚠ PERICOLO

#### RISCHIO DI CORTOCIRCUITO, INCENDIO O FUNZIONAMENTO ANOMALO DELLE APPARECCHIATURE

- Installare e fissare il prodotto sul pannello di installazione o sul cabinet prima di collegare la linea di alimentazione e le linee di comunicazione.
- Verificare che i cavi di alimentazione siano saldamente fissati al pannello di installazione o al cabinet.
- Evitare di sollecitare eccessivamente il cavo di alimentazione.

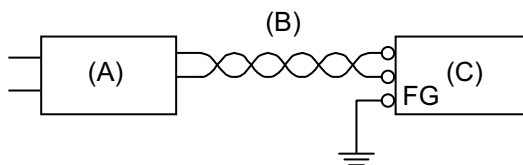
**Il mancato rispetto di queste istruzioni provocherà morte o gravi infortuni.**

- Il cavo di alimentazione dell'apparato non dovrebbe essere avvolto o tenuto vicino alle linee principali del circuito (alta tensione, alta corrente). Le linee di alimentazione o le linee di Ingresso/Uscita e i loro vari sistemi dovrebbero essere tenute separate. Se le linee di alimentazione non possono essere collegate con un sistema separato, utilizzare cavi schermati per le linee di Ingresso/Uscita.
- Per il modello CC si consiglia l'alimentazione CC indipendente. (L'alimentatore CC dovrà essere posizionato vicino al prodotto)
- Se ci fosse un livello di disturbi eccessivo sulla linea di alimentazione, è necessario ridurre l'impatto tramite l'installazione di un filtro antidisturbi, prima di accendere l'alimentazione.
- Collegare un dispositivo di protezione da sovratensioni per gestire queste ultime.

- Per aumentare la resistenza al rumore, fissare un anello di ferrite sul cavo di alimentazione.

## Collegamenti alimentatore

- Utilizzare il circuito SELV (Safety Extra-Low Voltage) e il circuito LIM (Limited Energy) per l'input CC.
- Se la variazione della tensione va oltre l'intervallo previsto, collegare un alimentatore regolato.

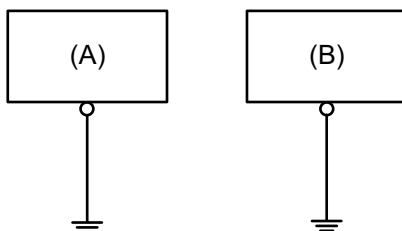


- A. Alimentatore regolato
- B. Cavo a coppia intrecciata
- C. Questo prodotto

## Messa a terra

### Messa a terra indipendente

Collegare sempre a massa il terminale FG (massa funzionale). Separare il prodotto dal terminale FG di altri dispositivi, come mostrato di seguito.



- A. Questo prodotto
- B. Altro dispositivo

## Precauzioni

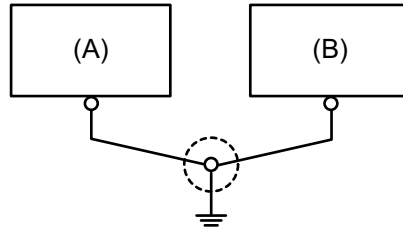
- Controllare che la resistenza di messa a terra sia uguale o inferiore a 100 Ω.\*1
- Il cavo di terra FG dovrà avere una sezione di 2 mm<sup>2</sup> (14 AWG) o superiore\*1. Creare il punto di collegamento il più vicino possibile all'apparato e limitare al massimo la lunghezza del cavo. Se la lunghezza della messa a terra è notevole, utilizzare un filo più spesso e inserirlo in un canaletto.
- I terminali SG e FG sono collegati all'interno dell'apparato. Quando si collega la linea SG a un altro dispositivo, assicurarsi di non creare un loop di massa.

\*1 Attenersi alle normative e agli standard in vigore locali.

## Messa a terra comune

Se i dispositivi vengono collegati a terra non correttamente potrebbero generarsi interferenze elettromagnetiche (EMI). Le EMI possono causare la perdita della comunicazione. Se non è possibile realizzare una messa a terra indipendente, usare un punto di messa a terra comune, come mostrato nella configurazione seguente. Non usare altre configurazioni per la messa a terra comune.

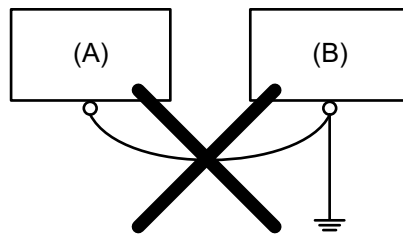
Messa a terra corretta



A. Questo prodotto

B. Altro dispositivo

Messa a terra non corretta



A. Questo prodotto

B. Altro dispositivo

## Morsetto serracavo USB

### Precauzioni per il collegamento del cavo USB

#### ⚠ AVVERTIMENTO

##### RISCHIO DI ESPLOSIONE


- Verificare che l'alimentazione e i collegamenti di ingresso e uscita (I/O) siano conformi ai metodi descritti in Classe I, Divisione 2.
- Non utilizzare questo prodotto in ambienti pericolosi o in siti diversi da quelli della Classe I, Divisione 2, Gruppi A, B, C e D.
- La sostituzione di qualsiasi componente può compromettere l'idoneità alla Classe I, Divisione 2.
- Non scollegare l'apparecchiatura mentre il circuito è in funzione, a meno di essere certi che l'area è priva di concentrazioni infiammabili.
- Rimuovere l'alimentazione prima di attaccare e staccare qualsiasi connettore a/da questo prodotto.
- Accertarsi che i collegamenti elettrici, di comunicazione e ad accessori non esercitino sollecitazioni eccessive sulle porte. Nella valutazione, tenere conto delle eventuali vibrazioni ambientali.
- Verificare che i cavi di alimentazione, di comunicazione e di accessori esterni siano saldamente fissati al pannello o al cabinet.
- Usare solo cavi USB reperibili in commercio.
- Utilizzare solo configurazioni USB a prova di incendio.
- Adatto all'uso in siti pericolosi di Classe I, Divisione 2, Gruppi A, B, C, D.
- Verificare che il cavo USB sia stato fissato con il morsetto serracavo USB prima di utilizzare l'interfaccia USB.

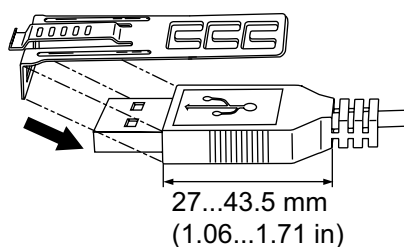
**Il mancato rispetto di queste istruzioni può provocare morte, gravi infortuni o danni alle apparecchiature.**

### Montaggio del morsetto USB Tipo-A

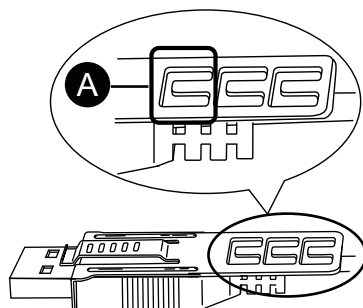
Se si utilizza un dispositivo USB, attaccare un morsetto serracavo USB all'interfaccia USB per evitare che il cavo USB si possa scollegare.

**NOTA:** Attenzione alle dita. Il bordo della molletta è tagliente.

1. Montare la molletta sulla protezione del connettore sul segno USB  in modo che si sovrapponga. La molletta corrisponde alla lunghezza da 27 a 43,5 mm (da 1,06 a 1,71 in) del connettore USB.

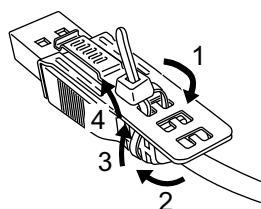


2. Allineare la molletta e la protezione del connettore del cavo USB. Regolare la posizione dei fori in cui si attacca la molletta. Per garantire la stabilità, scegliere la posizione molletta-foro più vicina alla base della protezione del connettore.



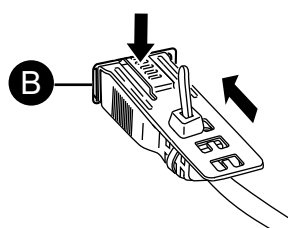
#### A. Foro di passaggio della fascetta

3. Come illustrato, far passare la fascetta attraverso il foro della molletta. Poi ruotare la fascetta e farla passare attraverso la testa in modo che il cavo USB possa passare attraverso il centro dell'anello della fascetta. La molletta ora è unita al cavo USB.



#### NOTA:

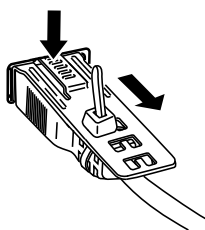
- Verificare la direzione della testa in anticipo. Assicurarsi che il cavo USB sia dentro al centro dell'anello della fascetta e che questa possa passare attraverso la testa.
  - Quando si monta il morsetto del cavo della porta USB 2, accertarsi che la testa sia sul lato del cavo e non su quello della molletta.
  - È possibile sostituire la fascetta con altre fascette disponibili in commercio, aventi larghezza 4,8 mm (0,19 in) e spessore 1,3 mm (0,05 in).
4. Mentre si preme l'impugnatura sulla molletta, inserire il cavo al Passo 3 completamente nell'interfaccia host USB. Assicurarsi che la linguetta della molletta sia assicurata sul cavo USB fissato al prodotto.



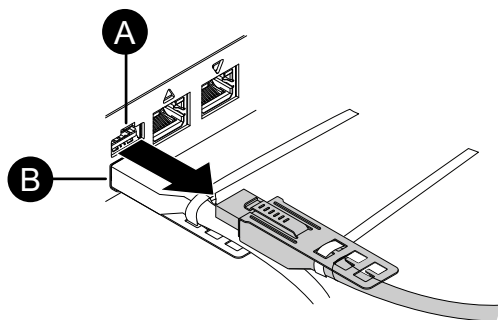
#### B. Interfaccia USB Tipo-A

## Rimozione del morsetto USB Tipo-A

Rimuovere il cavo USB spingendo la sezione dell'impugnatura della molletta.



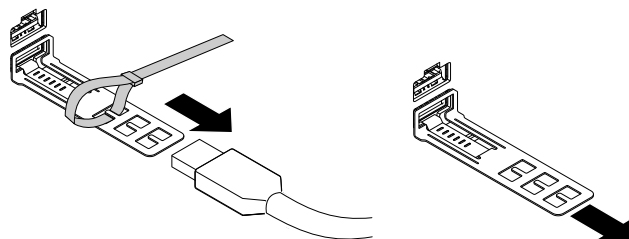
Quando si utilizza il tipo di montaggio a pannello ed entrambe le porte USB 1 e USB 2 hanno i cavi con i morsetti, rimuovere prima il cavo USB dalla porta 1.



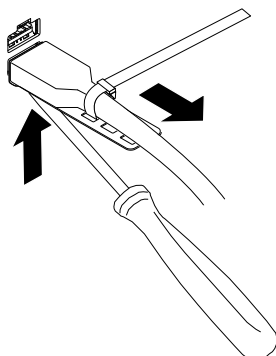
- A. Porta USB 1
- B. Porta USB 2

**Rimozione del cavo USB dalla porta USB 2**

Tagliare o allentare la fascetta del morsetto della porta USB 2, rimuovere prima il cavo USB e poi il morsetto USB.



In alternativa, estrarre il cavo USB insieme al morsetto premendo in basso sull'impugnatura della molletta, usando un utensile come un cacciavite.



## Installazione della scheda SD

### Precauzione nel maneggiare la scheda SD

#### AVVISO

##### PERDITA DI DATI

Nell'uso della scheda SD:

- Accertarsi di eseguire regolarmente il backup della scheda SD.
- Mentre si accede a una scheda SD, non SPEGNERE né resettare questo prodotto e non rimuovere la scheda SD.
- Prima di rimuovere la scheda SD da questo prodotto, fermare tutte le operazioni della scheda SD.
- Accertarsi del corretto orientamento della scheda SD prima di inserirla nella fessura per scheda SD.

**Il mancato rispetto di queste istruzioni può provocare danni alle apparecchiature.**

#### AVVISO

##### PERDITA DI DATI

Nel maneggiare la scheda SD:

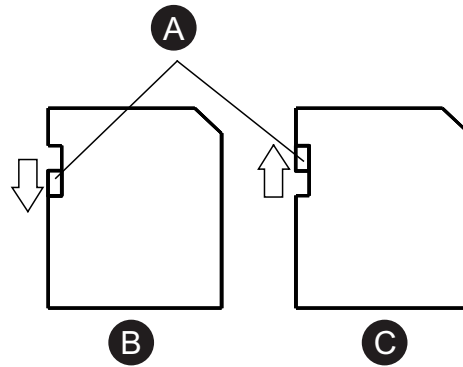
- Evitare di conservare la scheda SD in presenza di elettricità statica o onde elettromagnetiche.
- Evitare di conservare la scheda SD dove c'è un irradiazione solare diretto, vicino a termosifone o in altre posizioni vicini a fonti di calore.
- Non piegare la scheda SD.
- Non lasciar cadere la scheda SD o urtarla con altri oggetti.
- Mantenere la scheda SD asciutta.
- Non toccare i contatti della scheda SD.
- Non smontare o modificare la scheda SD.
- Utilizzare solo schede SD formattate con il file system specificato.

**Il mancato rispetto di queste istruzioni può provocare danni alle apparecchiature.**

I file system supportati da questo prodotto sono FAT, FAT32 ed exFAT. Questo prodotto non riconosce l'archiviazione esterna formattata con NTFS.

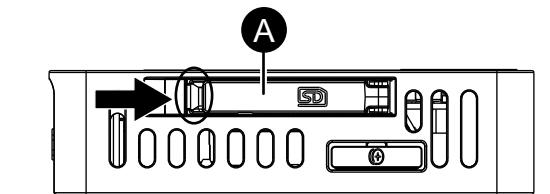
### Inserire la scheda SD

**NOTA:** Come mostrato nell'immagine seguente (esempio a sinistra), è possibile impostare la aletta di controllo scrittura per impedire le operazioni di scrittura sulla scheda SD. Spingere la linguetta in su, come mostrato nell'esempio a destra, per aprire la chiusura e attivare la scrittura sulla scheda SD. Prima di utilizzare una scheda SD di tipo commerciale, leggere le istruzioni del costruttore.



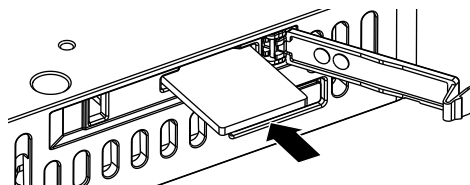
- A. Scheda di controllo della scrittura
- B. Scrittura disabilitata (abilitazione alla lettura)
- C. Abilitato alla scrittura

1. Toccare l'alloggiamento o il collegamento di terra (non l'alimentazione) per scaricare la carica elettrostatica dal proprio corpo.
2. Aprire lo sportellino del vano scheda SD. Per aprire, spingere leggermente il bordo del coperchio in direzione della freccia.



- A. Sportellino del vano scheda SD

3. Inserire la scheda SD nel vano per scheda SD con la faccia anteriore della scheda SD rivolta in alto.

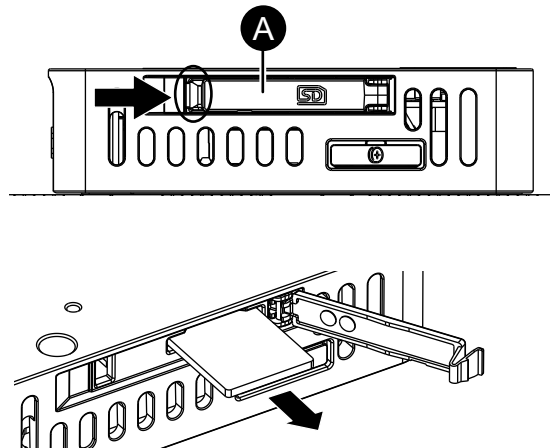


4. Spingere fino a sentire uno "scatto".
5. Chiudere lo sportellino del vano scheda SD.

## Rimuovere la scheda SD

Se si rimuove la scheda SD durante il suo utilizzo, si rischia di corrompere i dati. Prima di rimuovere la scheda SD da questo prodotto, fermare tutte le operazioni della scheda SD.

1. Assicurarsi che il LED di accesso della scheda SD sia spento, poi aprire il coperchio dell'alloggiamento della scheda SD. Per aprire il coperchio dell'alloggiamento, spingere leggermente il bordo del coperchio in direzione della freccia.



A. Sportellino del vano scheda SD

2. Premere la scheda SD fino al suo rilascio ed estrarre la scheda.

**NOTA:** Al termine dell'utilizzo della scheda SD, riporla nella sua custodia o in altra posizione protetta.

3. Chiudere lo sportellino del vano scheda SD.

## Montaggio VESA

Collegando la piastra di montaggio VESA opzionale, è possibile montare il prodotto sui bracci per monitor o su adattatori per il montaggio a parete disponibili in commercio che siano conformi allo standard VESA (100 x 100 mm [3,93 x 3,93 in]).

Numero di parte: HMIZHVESA

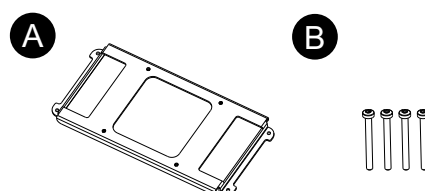
### NOTA:

- La montatura VESA non è coperta da certificazioni quali UL, approvazioni in ambiente marino o standard antideflagranti.
- Prima di installare questo accessorio opzionale, verificare le specifiche quali la resistenza della parete e la capacità di carico del braccio per il monitor previsto.
- Verificare che le specifiche meccaniche, come la resistenza alle vibrazioni e agli urti, siano adeguate all'ambiente di installazione.

## Contenuto della confezione

Verificare che tutte voci qui elencate siano presenti nella confezione.

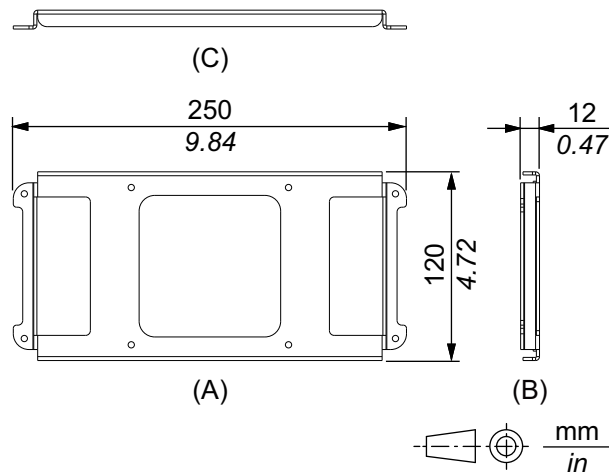
Se trovate qualcosa di danneggiato o mancante, contattate immediatamente l'assistenza clienti.



A. Piastra di montaggio VESA x 1

B. Vite M3 (lunghezza: 39 mm [1,53 in]) x 4

## Dimensioni esterne



- A. Lato anteriore
- B. Lato sinistro
- C. Lato inferiore

## Fissaggio della piastra di montaggio VESA

### **AVVISO**

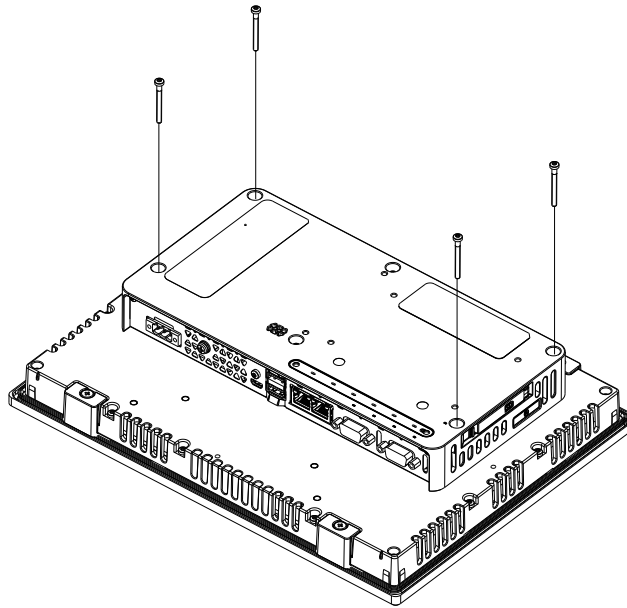
#### **DANNI ALLE APPARECCHIATURE**

Non esercitare una coppia maggiore del valore specificato.

**Il mancato rispetto di queste istruzioni può provocare danni alle apparecchiature.**

1. Appoggiare il prodotto su una superficie pulita e piana con lo schermo rivolto in basso.

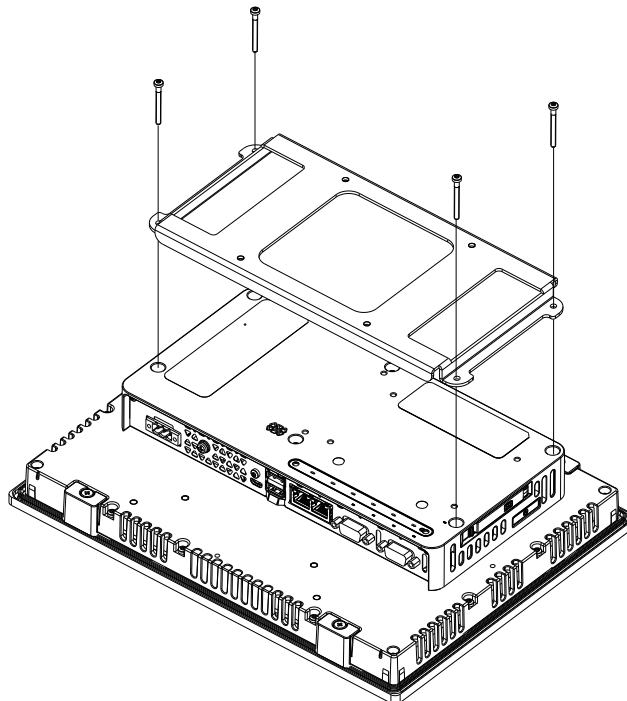
2. Rimuovere le quattro viti dal lato posteriore.  
Vite M3, lunghezza: 30 mm (1,18 in)



3. Allineare i fori delle viti della piastra di montaggio VESA con i fori delle viti del BOX module, poi fissare la piastra con le quattro viti incluse nella confezione.  
Vite M3, lunghezza: 39 mm (1,53 in)

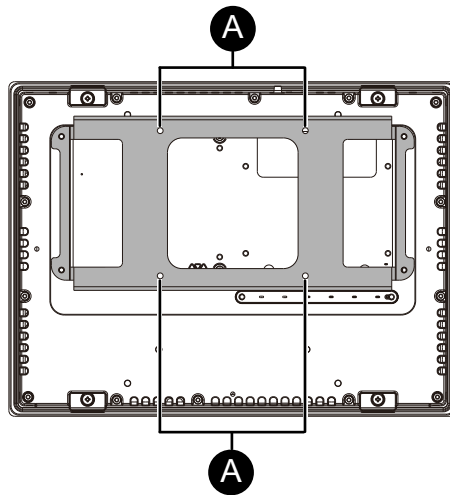
**NOTA:**

- Utilizzare le viti corrette.
- La coppia necessaria è 0,5 N•m (4,4 lb-in).



**Montaggio/rimozione del prodotto sul braccio del monitor**

Utilizzare le quattro viti M4 per fissare il prodotto al braccio del monitor o all'adattatore per il montaggio a parete disponibili in commercio.



A. Fori per viti di montaggio VESA

- La profondità effettiva della filettatura dei fori delle viti sulla piastra di montaggio VESA è 10 mm (0,39 in) o inferiore.
- La coppia di serraggio necessaria è 1,0 N•m (8,9 lb-in). Verificare i valori di coppia specificati per il braccio o per l'adattatore in uso e serrare le viti alla coppia appropriata.

## **⚠ ATTENZIONE**

### **RISCHIO DI LESIONI, DANNI ALL'APPARATO**

- Attenzione a non far cadere il prodotto quando lo si installa o lo si rimuove dal braccio del monitor o dall'adattatore per il montaggio a parete.
- Durante l'installazione o la rimozione, usare entrambe le mani per sostenere saldamente il prodotto.
- Verificare regolarmente che tutte le viti e le staffe di montaggio siano fissate saldamente.

**Il mancato rispetto di queste istruzioni può provocare infortuni o danni alle apparecchiature.**

# Manutenzione

## Contenuto del capitolo

Pulizia regolare .....	58
Punti di controllo periodico .....	58
Sostituzione della guarnizione d'installazione .....	59
Sostituzione della batteria .....	60
Sostituzione della retroilluminazione .....	61

## Pulizia regolare

### Pulizia del prodotto

#### AVVISO

##### DANNI ALLE APPARECCHIATURE

- Spegnere questo prodotto prima di pulirlo.
- Non utilizzare oggetti duri o appuntiti sullo schermo touch.
- Non utilizzare solventi per vernici, solventi organici o composti molto acidi per pulire l'unità.

**Il mancato rispetto di queste istruzioni può provocare danni alle apparecchiature.**

Quando questo prodotto diventa sporco, pulirlo con un panno morbido e asciutto o con un panno morbido bagnato in acqua e poi ben strizzato.

**NOTA:** Se questo prodotto è molto sporco, bagnare un panno morbido in acqua con un detergente neutro, strizzarlo per bene e pulire il prodotto evitando l'etichetta prodotto.

## Punti di controllo periodico

### Ambiente di funzionamento

- La temperatura di funzionamento rientra nell'intervallo consentito? Fare riferimento a quanto segue:  
Specifiche ambientali, pagina 28
- L'umidità di funzionamento rientra nell'intervallo specificato? Fare riferimento a quanto segue:  
Specifiche ambientali, pagina 28
- L'atmosfera nell'ambiente operativo dell'unità è priva di gas corrosivi?

Quando questo prodotto è installato in un pannello, le condizioni ambientali si riferiscono alle condizioni all'interno del pannello.

### Specifiche elettriche

- La tensione di ingresso è corretta? Fare riferimento a quanto segue:  
Specifiche elettriche, pagina 27
- Tutti i cavi di alimentazione sono collegati correttamente? Sono presenti dei cavi allentati?

- Tutti i dispositivi di fissaggio reggono l'unità correttamente?
- La guarnizione presenta graffi o tracce di sporco?

## Smaltimento dell'unità

Questo prodotto andrebbe smaltito correttamente, secondo gli standard per lo smaltimento/riciclo industriale dei macchinari vigenti nel proprio paese.

## Sostituzione della guarnizione d'installazione

La guarnizione fornisce la protezione contro la penetrazione di polvere e umidità. La guarnizione va inserita correttamente nella cavità per proteggere dall'umidità l'apparato.

### AVVISO

#### DANNI ALLE APPARECCHIATURE

- Ispezionare la guarnizione periodicamente, secondo le necessità del proprio ambiente operativo.
- Sostituire la guarnizione almeno una volta l'anno o appena compaiono graffi o sporco.

**Il mancato rispetto di queste istruzioni può provocare danni alle apparecchiature.**

### AVVISO

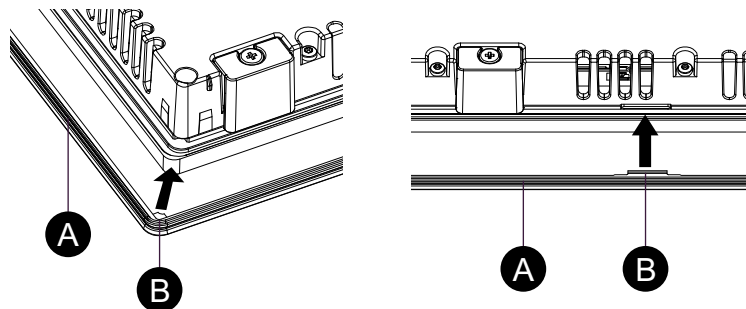
#### DANNI ALLE APPARECCHIATURE

Evitare di allungare troppo la guarnizione senza motivo.

**Il mancato rispetto di queste istruzioni può provocare danni alle apparecchiature.**

1. Appoggiare il prodotto su una superficie piana, con la faccia del display rivolta in basso.
2. Rimuovere la guarnizione dal prodotto.
3. Montare una guarnizione nuova sul prodotto. Inserire le sporgenze dai quattro angoli della guarnizione nei fori corrispondenti agli angoli del prodotto. A seconda del modello, potrebbero esserci altre sporgenze. Nel seguito far riferimento alla figura a destra e inserire opportunamente le sporgenze.

**NOTA:** Se si usa un utensile per inserire la guarnizione, accertarsi che l'utensile non prenda la guarnizione di gomma e causi uno strappo.



- A. Guarnizione d'installazione  
B. Punto sporgente

## Sostituzione della batteria

L'apparato usa la batteria principale per il back-up dati del clock interno. Se la batteria principale si scarica, il back-up dei dati va perso. Come ricambio usare solo batterie BR2032 (prodotte da Panasonic Corporation).

### **⚡⚠ PERICOLO**

#### **RISCHIO DI SCARICA ELETTRICA, ESPLOSIONE O ARCO ELETTRICO**

- Seguire le procedure passo per sostituire correttamente la batteria in condizioni di sicurezza.
- Prima di sostituire la batteria, disattivare l'alimentazione del prodotto.

**Il mancato rispetto di queste istruzioni provocherà morte o gravi infortuni.**

### **⚠ PERICOLO**

#### **RISCHIO CHIMICO, D'ESPLOSIONE O D'INCENDIO**

- Utilizzare solo batterie di ricambio identiche per questo prodotto.
- Non causare un cortocircuito.
- Riciclare o smaltire correttamente le batterie esauste.
- Non ricaricare o smontare le batterie, non esporle a temperature superiori a 80 °C (176 °F).
- Per rimuovere o sostituire le batterie, adoperare solo le mani o utensili isolati.
- Quando si inserisce e si collega una batteria nuova, rispettare la polarità.

**Il mancato rispetto di queste istruzioni provocherà morte o gravi infortuni.**

### **AVVISO**

#### **PERDITA DI DATI**

- Sostituire la batteria regolarmente ogni cinque anni dopo l'acquisto dell'apparato.
- Inserire la batteria prima di ricollegare l'alimentazione.
- La batteria può essere sostituita solo da personale qualificato.

**Il mancato rispetto di queste istruzioni può provocare danni alle apparecchiature.**

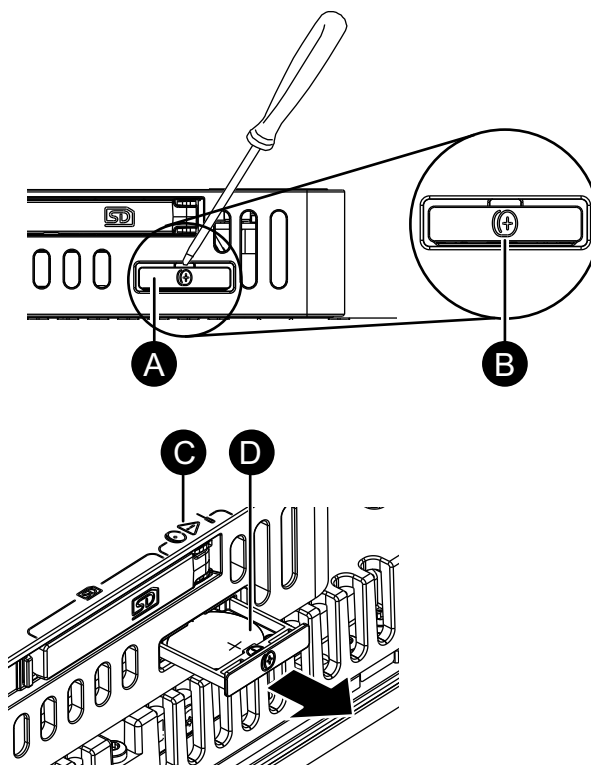
#### **NOTA:**

- Inserire la batteria prima di ricollegare l'alimentazione. In caso contrario, l'orologio non funzionerà correttamente.
- Dopo aver ricollegato l'alimentazione, configurare di nuovo l'orologio. Fare riferimento a *Date and Time*, pagina 81.

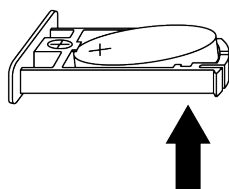
#### **Procedura di sostituzione della batteria**

1. Scollegare l'alimentatore da questo prodotto.
2. Toccare l'alloggiamento o il collegamento di terra per scaricare le cariche elettrostatiche dal proprio corpo.
3. Appoggiare il prodotto a faccia in giù su una superficie pulita, piana e livellata.

4. Inserire un cacciavite a testa piatta nella scanalatura del vano batteria per estrarla.



- A. Vano batteria
  - B. Simbolo della batteria
  - C. Simbolo dell'allarme di sicurezza (vedere i precedenti messaggi di sicurezza)
  - D. Batteria
5. Rimuovere la batteria esaurita dal vassoio, toccando la batteria dal basso.



6. Inserire la nuova batteria sul vassoio, in base ai segni della polarità nel vassoio e sulla batteria.
7. Inserire il vassoio nel vano batteria.
8. Collegare di nuovo l'alimentazione a questo prodotto.

## Sostituzione della retroilluminazione

Non sostituibile dall'utente. Rivolgersi al servizio assistenza clienti.

# Impostazioni di sistema

## Contenuto del capitolo

Configurazione.....	62
Utilizzo del browser web .....	65
Come visualizzare System Settings .....	67
Aggiornare il sistema .....	69
Cambiare password .....	70
Ripristino della password .....	71
Aggiunta/eliminazione dell'account di utente.....	72
Inizializzazione (Ripristino alle impostazioni di fabbrica) .....	74
Ripristino (backup e ripristino) .....	76
Risoluzione dei problemi .....	78
Menu Impostazioni di Sistema .....	79

## Configurazione

Dopo aver acceso il prodotto per la prima volta, eseguire la configurazione del sistema.

Nelle **System Settings**, impostare la configurazione hardware del prodotto e le impostazioni di rete, come gli indirizzi IP.

## Configurazione sul dispositivo

Questa sezione descrive come configurare il prodotto con le relative schermate.

1. Accensione del prodotto.

2. Compare la schermata di **Create Account**. Creare l'account di utente amministratore per **System Settings**. Immettere il nome utente e la password, quindi toccare il pulsante **Register**.

**NOTA:**

- Le password dovranno essere di almeno 8 caratteri e contenere almeno una lettera maiuscola, una lettera minuscola, un numero e un carattere speciale.
- Sebbene sia possibile usare il prodotto senza l'autenticazione tramite password, si consiglia di impostare la password per garantire la sicurezza del prodotto.
- Su questo modello il pulsante **Skip** non funziona.
- La password può essere modificata in qualsiasi momento. Per informazioni, fare riferimento a [Cambiare password](#), pagina 70.

3. Compare la schermata di **Welcome**. Toccare **System Settings**.
4. Compare la schermata di **Login**. Immettere il nome utente e la password impostati in precedenza, quindi toccare il pulsante **Login**.

5. Compare la schermata del menu **System Settings**. Selezionare **System > Date and Time** per impostare l'orologio, quindi toccare il pulsante **Save**.

The screenshot shows the 'System Settings' application. On the left is a navigation menu with options: Information, System, System Monitor, Date and Time, Language, Interface, Power Saving, System Update, Factory Reset, Backup Restore, Display, Ethernet, Boot, and Browser. The 'Date and Time' option is selected. The main content area is titled 'Date and Time' and contains the following fields and controls:

- Date:** 2025/07/09 (with a calendar icon)
- Time:** 08:34:17 (with a clock icon)
- Timezone:** UTC (with a 'Change' button)
- Synchronized with NTP server:** A toggle switch is currently turned off, labeled 'Disable'.
- NTP Server:** An empty text input field with a 'Test' button to its right.
- Save:** A button at the bottom left of the main content area.

6. Dal menu, selezionare **Ethernet**. Modificare le impostazioni di rete come richiesto e toccare il pulsante **Save**.

The screenshot shows the 'System Settings' application with the 'Ethernet' option selected in the navigation menu. The main content area is titled 'Ethernet' and contains the following fields and controls:

- IP Mode:** A dropdown menu set to 'Manual'.
- IP Address:** 192.168.1.80
- Subnet Mask:** 255.255.255.0
- Default Gateway:** An empty text input field.
- DNS Settings:** A toggle switch is currently turned off, labeled 'Manual'.
- Speed & duplex:** A dropdown menu set to 'Auto negotiation'.
- MAC address:** A field displaying a hexadecimal MAC address: 00:00:00:00:00:00.
- Save:** A button at the bottom right of the main content area.

7. Per registrare i dispositivi del server Web collegati alla stessa Intranet, dal menu Configurazione selezionare **Server > Server**. L'opzione **Start Page** del menu consente di specificare quale server Web visualizzare per primo dopo l'avvio del prodotto.

The screenshot shows the 'System Settings' application with the 'Server' option selected in the navigation menu. The main content area is titled 'Server' and contains the following fields and controls:

- Server Name:** A text input field.
- Server URL:** A text input field.
- Software Keyboard:** A toggle switch is currently turned off, labeled 'Enable'.
- Save:** A button below the Software Keyboard toggle.
- Server Connectivity:** A section with the text 'Test connectivity with the web server by pressing [Test] button.' and a 'Test' button.

8. Dal menu, selezionare **Browser** e regolare le impostazioni per soddisfare le condizioni del server Web target.
9. Modificare le altre impostazioni come richiesto. Per informazioni sulle funzioni di impostazioni del sistema, fare riferimento a Menu Impostazioni di Sistema, pagina 79.

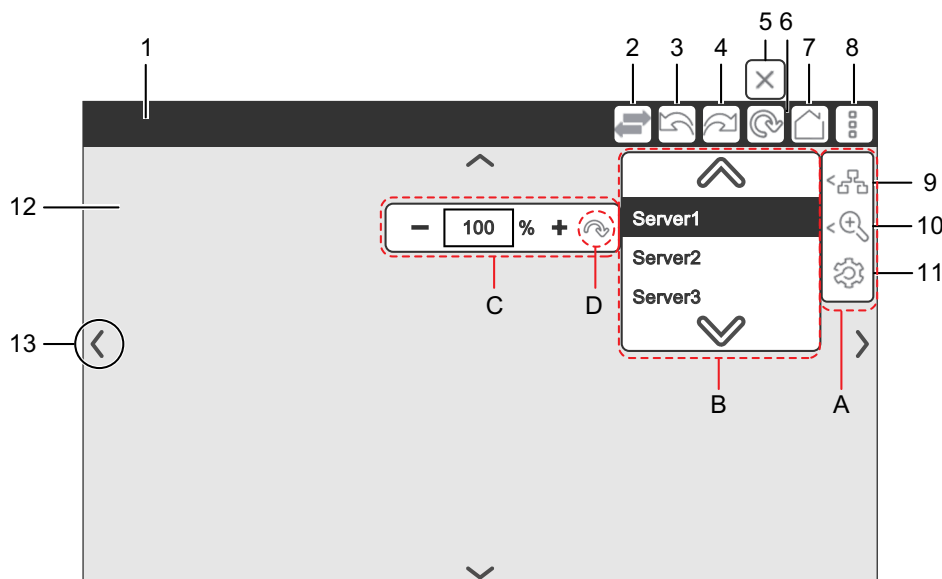
**NOTA:** Durante la creazione dell'account di amministratore, se è stata selezionata l'opzione **Use password** è possibile aggiungere altri account di utente. Per informazioni, fare riferimento a *Aggiunta/eliminazione dell'account di utente*, pagina 72. Utilizzare l'account che corrisponde all'uso specificato, ad esempio l'account di utente standard per le operazioni normali e l'account di amministratore solo per lo sviluppo e la manutenzione del sistema.

10. Toccare l'icona di riavvio in alto a destra dello schermo. Il prodotto si riavvia e compare la schermata impostata come **Start Page**.

## Utilizzo del browser web

Questo prodotto visualizza lo schermo dei dispositivi server Web sulla rete intranet, utilizzando il browser web dedicato.

Questa sezione descrive come utilizzare il browser dedicato a questo prodotto.



N°	Descrizione
1	Visualizza il titolo della pagina del server Web. Se la pagina non ha il titolo, si visualizza il suo URL.  Quando il browser non è in uso, la barra del titolo nella parte superiore dello schermo è nascosta.
2	Ogni volta che si tocca l'icona Switch server, la pagina del server Web visualizzata si modifica.
3	Torna alla pagina precedente.
4	Va alla pagina successiva.
5	Durante il caricamento della pagina del server Web compare l'icona Interrompi caricamento. Toccare l'icona per interrompere l'operazione di caricamento.
6	Ricarica la pagina del server Web. Toccare l'icona Refresh e quando l'operazione di caricamento inizia, l'icona si trasforma nell'icona Interrompi caricamento.
7	Va alla pagina Avvio. Per configurare la pagina di avvio, consultare Start Page, pagina 91.
8	Toccare l'icona Menu per aprire il sottomenu A.

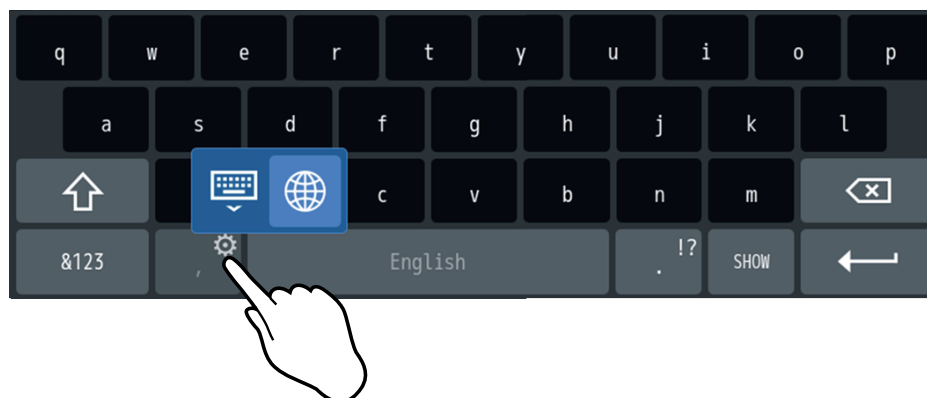
N°	Descrizione
9	Toccare l'icona Cambia server per aprire il sottomenu B, in cui è possibile selezionare il server Web da visualizzare.
10	Toccare l'icona Zoom per aprire il sottomenu C, in cui è possibile regolare il livello di zoom dal 25 al 500%. L'impostazione predefinita è [100%]. Toccare l'icona Reset (D) per riportare l'ingrandimento al valore predefinito.
11	Per visualizzare le <b>System Settings</b> , toccare l'icona Impostazioni. Per ulteriori informazioni, consultare Menu Impostazioni di Sistema, pagina 79.
12	Visualizza la pagina del server Web selezionato. Per scorrere nella direzione desiderata sullo schermo del browser, far scorrere il dito sul pannello tattile. Per ingrandire o rimpicciolire, pizzicare qualsiasi area dello schermo.
13	Toccare questa icona per visualizzare il pulsanti di scorrimento. Per nascondere queste frecce, modificare le impostazioni in <b>System Settings &gt; Browser</b> . Per ulteriori informazioni, consultare Browser, pagina 90.

Quando il server utilizza un certificato autofirmato, alla prima connessione compare la finestra con il messaggio "**Server's certificate not trusted**".  
Toccano il pulsante **OK** si evita che il messaggio sia visualizzato nuovamente.

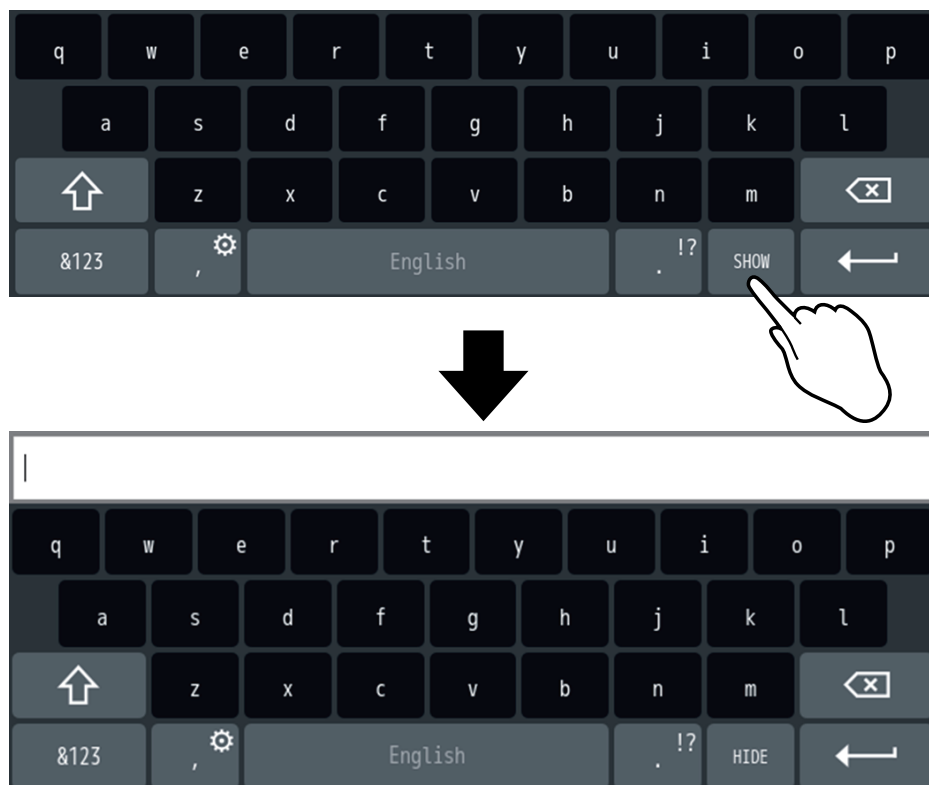
## Tastiera software

Se la tastiera software è abilitata, quando si tocca l'area di immissione del browser compare la tastiera virtuale.

È possibile cambiare tipo di tastiera, toccando l'icona dell'ingranaggio.



Il tasto **SHOW/HIDE** consente di visualizzare o nascondere l'area di visualizzazione di immissione dei caratteri.



## Come visualizzare System Settings

Dopo la configurazione iniziale, ci sono due modi per accedere alle impostazioni di sistema:

- Visualizzare le **System Settings** sullo schermo del prodotto.  
Visualizzazione sul dispositivo, pagina 67
- Collegare il prodotto a un computer e visualizzare le **System Settings** utilizzando un browser web sul computer.

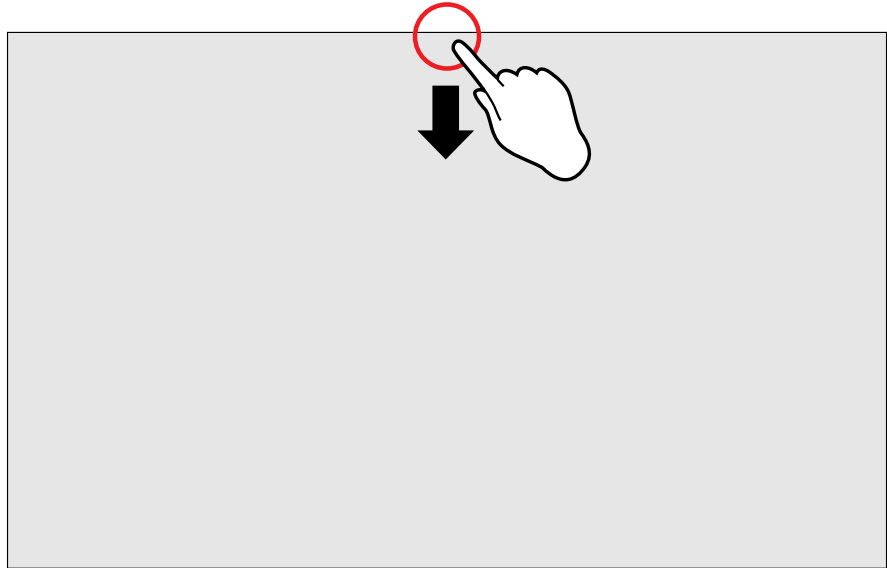
Accesso remoto dal PC, pagina 68

**NOTA:** Per visualizzare **System Settings** sul computer, si deve modificare l'impostazione in **System Settings > Security > External Access** per attivarla in anticipo.

## Visualizzazione sul dispositivo

Nella schermata del prodotto, passare alla schermata delle impostazioni di sistema dalla pagina del server Web.

1. Dalla parte superiore della schermata, scorrere lentamente verso il basso con forza. Compare la barra del titolo del browser.



2. Toccare l'icona Menu sul lato destro della barra del titolo. Si aprirà il sottomenu. Dal sottomenu, selezionare l'icona Impostazioni.



3. Si visualizzano le **System Settings**. Se è impostato "**Use password**", compare la schermata di accesso. Per accedere, inserire il nome utente e la password.

## Accesso remoto dal PC

1. Collegare il prodotto alla rete con un cavo Ethernet nella porta LAN del prodotto. Collegare il computer alla stessa rete del prodotto, modificando l'indirizzo IP e la subnet mask del computer.

**NOTA:** Se si utilizza Windows 11, impostare l'indirizzo IP come segue:

- (1) Dal menu **Avvio** selezionare **Impostazioni > Rete e Internet**.
- (2) Toccare **Proprietà** vicino a **Ethernet**.
- (3) Toccare **Modifica** vicino a **Assegnazione indirizzo IP**, dal menu a tendina selezionare **Manuale** e poi toccare **Salva**.
- (4) Abilitare **IPv4**, poi immettere l'indirizzo IP, la subnet mask, ecc.

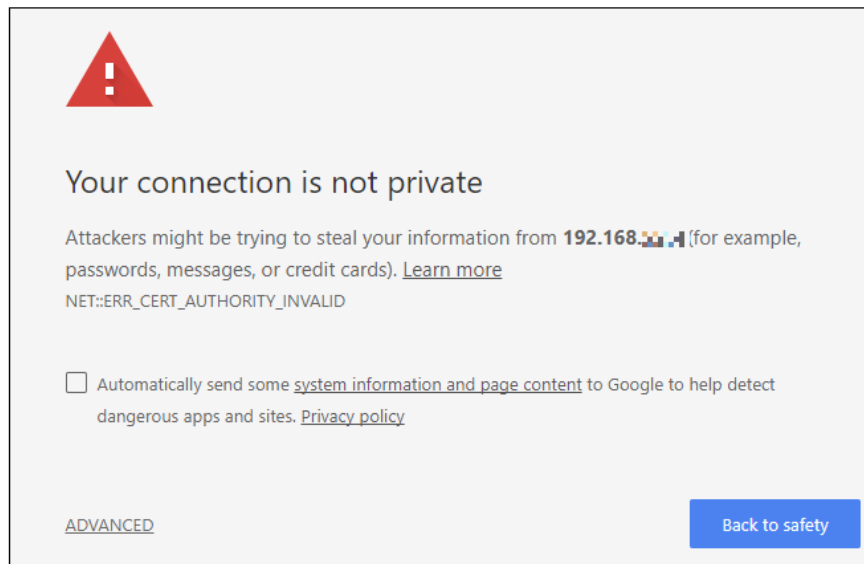
2. Aprire il browser sul computer e digitare il seguente URL.

https://<Indirizzo IP>:8443/

Sostituire l'indirizzo IP del prodotto con "<indirizzo IP>".

**NOTA:** Se non si conosce l'indirizzo IP del prodotto, consultare [Indirizzo IP dimenticato](#), pagina 79.

3. Quando viene stabilita la connessione, il dispositivo HMI invia un certificato da utilizzare per la crittografia. Poiché il certificato non è firmato da un'autorità di certificazione, verrà visualizzato un messaggio di avviso. Toccare opzioni **ADVANCED** e scegliere di procedere.



4. Si visualizzano le **System Settings**. Se è impostato "Use password", compare la schermata di accesso. Per accedere, inserire il nome utente e la password.

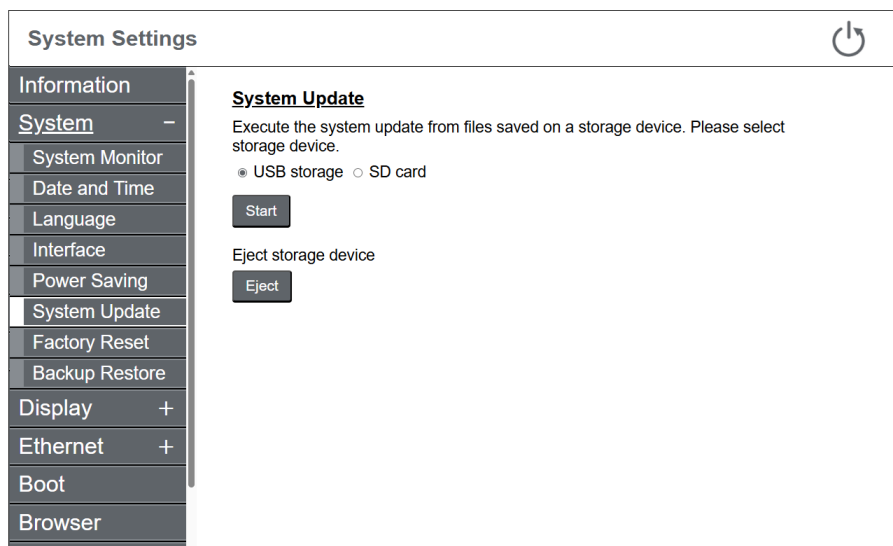
## Aggiornare il sistema

Aggiorna il sistema del prodotto alla versione più recente. Per massimizzarne la sicurezza, mantenere aggiornato il sistema del prodotto.

Per eseguire questa funzione, è necessaria la scheda SD opzionale o un dispositivo di memoria USB disponibile in commercio. Preparare una memoria esterna formattata con il file system FAT, FAT32 o exFAT.

1. Scaricare il file di aggiornamento del sistema di questo prodotto dal nostro sito web.  
[www.se.com/ww/en/download](http://www.se.com/ww/en/download)
2. Decomprimere il file scaricato e salvare tutti i file nella cartella principale della memoria esterna.
3. Collegare la memoria esterna al prodotto e attivarlo.
4. Visualizzare le **System Settings**. Fare riferimento a [Come visualizzare System Settings](#), pagina 67.

5. Nel menu, selezionare **System > System Update**. Poi toccare il pulsante **Start**.



6. Si avvia il processo di aggiornamento. Attendere qualche minuto fino al completamento del processo. Il prodotto si riavvia.
7. Verificare che il sistema sia stato aggiornato. Visualizzare le **System Settings**, poi dal menu selezionare **Information**.

## Cambiare password

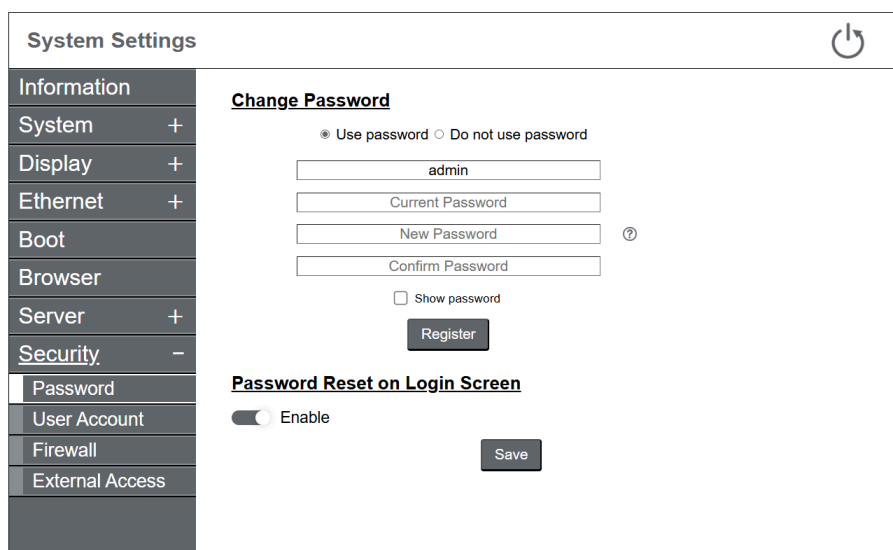
Questa sezione descrive come modificare la password quando viene utilizzata per l'autenticazione.

**NOTA:** Se non si utilizza una password e si desidera passare all'utilizzo di una password, ripristinare le impostazioni della password. Fare riferimento a Ripristino della password, pagina 71.

1. Accedere a **System Settings**.

**NOTA:** Per le istruzioni su come accedere a **System Settings**, fare riferimento a Come visualizzare System Settings, pagina 67.

2. Nel menu, selezionare **Security > Password**.



3. Immettere la password attuale dell'utente connesso.

- Inserire la nuova password e toccare il pulsante **Register**.

**NOTA:**

- Le password dovranno essere di almeno 8 caratteri e contenere almeno una lettera maiuscola, una lettera minuscola, un numero e un carattere speciale.
- Se non si desidera utilizzare l'autenticazione tramite password, selezionare **Do not use password**. Se è stato creato un altro account di utente oltre a quello di amministratore, eliminare prima l'account di utente. È possibile eliminare l'account di utente selezionando **Security > User Account** dal menu.

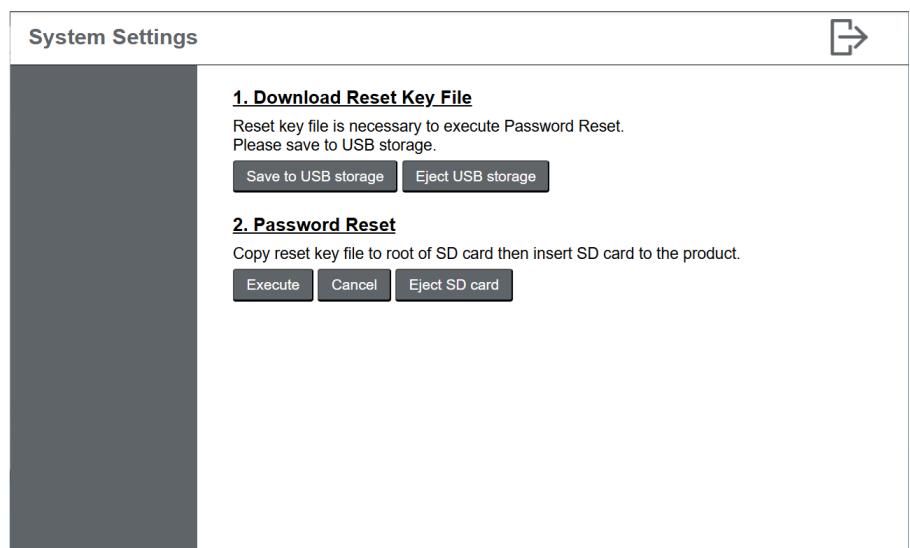
## Ripristino della password

Se si dimentica la password, è possibile reimpostarla.

Per eseguire questa funzione sono necessarie la scheda SD opzionale e un dispositivo di memoria USB disponibile in commercio. Preparare una memoria esterna formattata con il file system FAT, FAT32 o exFAT.

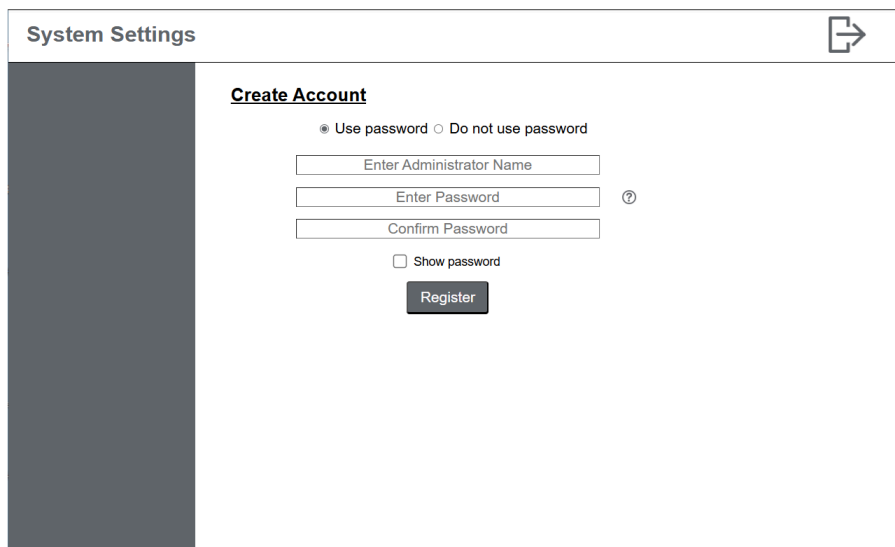
**NOTA:**

- Se si dimentica la password di amministratore quando **Password Reset on Login Screen** è disabilitato, non sarà possibile reimpostare la password o ripristinare i dati nel prodotto.
  - Quando si esegue la reimpostazione della password, vengono reimpostati anche tutti gli account.
  - Se si desidera passare dal non usare la password a usare la password, si deve reimpostare la password. Selezionare **Security > Password** dal menu e fare riferimento al passo 2 seguente.
- Nella schermata di accesso di **System Settings**, toccare **Can't login**. Compare la seguente schermata.



- Collegare la memoria USB al prodotto.
- Toccare il pulsante **Save to USB storage**. Il file della chiave di ripristino viene salvato nella memoria USB.
- Toccare il pulsante **Eject USB storage**. Quindi assicurarsi che il LED di archiviazione nell'USB sia spento.
- Rimuovere la memoria USB dal prodotto e collegarla al computer.
- Copiare il file chiave dalla memoria USB e incollarlo nella directory principale della scheda SD.
- Rimuovere la scheda SD dal computer e inserirla nel prodotto.

8. Toccare il pulsante **Execute**. La reimpostazione della password viene eseguita.
9. Comparire la schermata di **Create Account**. Immettere il nome utente e la password per ricreare l'account di amministratore.



The screenshot shows a web interface titled "System Settings" with a "Create Account" section. At the top, there are two radio buttons: "Use password" (selected) and "Do not use password". Below these are three input fields: "Enter Administrator Name", "Enter Password" (with a help icon), and "Confirm Password". A "Show password" checkbox is located below the password fields. A "Register" button is positioned at the bottom of the form.

**NOTA:** Il file della chiave di ripristino non può essere utilizzato per ripristinare altri prodotti. Eseguire il ripristino, prodotto per prodotto.

## Aggiunta/eliminazione dell'account di utente

Creare l'account di utente standard separato dall'account di amministratore creato durante la configurazione. Solo l'amministratore può aggiungere ed eliminare gli account di utente.

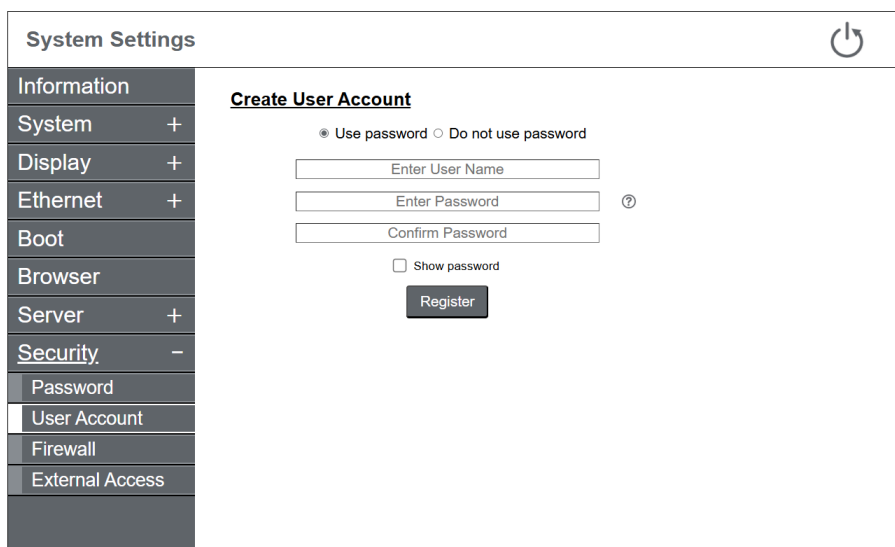
**NOTA:**

- È possibile aggiungere un solo account di utente standard.
- Se l'account amministratore è impostato per non utilizzare una password, non sarà possibile creare un account utente standard.
- Per proteggere il prodotto da modifiche involontarie alla configurazione, per il normale funzionamento del prodotto si consiglia di utilizzare l'account di utente standard.

1. Accedere a **System Settings**.

**NOTA:** Per le istruzioni su come accedere a **System Settings**, fare riferimento a *Come visualizzare System Settings*, pagina 67.

2. Nel menu, selezionare **Security > User Account**.



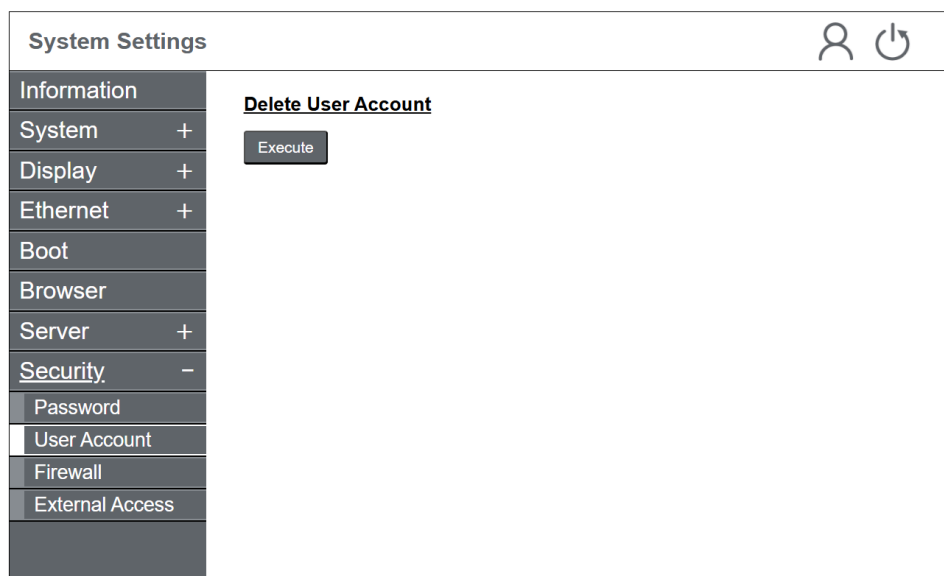
3. Immettere il nome utente e la password, quindi toccare il pulsante **Register**.

**NOTA:**

- La password deve essere di almeno otto caratteri e contenere almeno una lettera maiuscola, una lettera minuscola, un numero e un carattere speciale.
- Se si dimentica la password, eliminare l'account di utente standard e crearne uno nuovo. Si noti che se si esegue la funzione di reimpostazione della password, anche l'account di amministratore sarà eliminato.
- Se non si desidera utilizzare l'autenticazione tramite password, selezionare **Do not use password**. In questo caso, per impostazione predefinita si utilizza l'account di utente standard e la schermata di accesso non viene visualizzata.

**Elimina account utente**

Nel menu, selezionare **Security > User Account**.



## Inizializzazione (Ripristino alle impostazioni di fabbrica)

Questa procedura ripristina il prodotto allo stato in cui si trovava al momento dell'acquisto. I dati memorizzati nel prodotto saranno cancellati e le impostazioni del sistema saranno inizializzate alle impostazioni di fabbrica.

Solo gli amministratori possono eseguire il ripristino di fabbrica.

Il metodo per eseguire il ripristino alle impostazioni di fabbrica dipende dal fatto che per accedere alle impostazioni di sistema venga utilizzata l'autenticazione tramite password.

Ripristino alle impostazioni di fabbrica (quando si utilizza la password), pagina 74

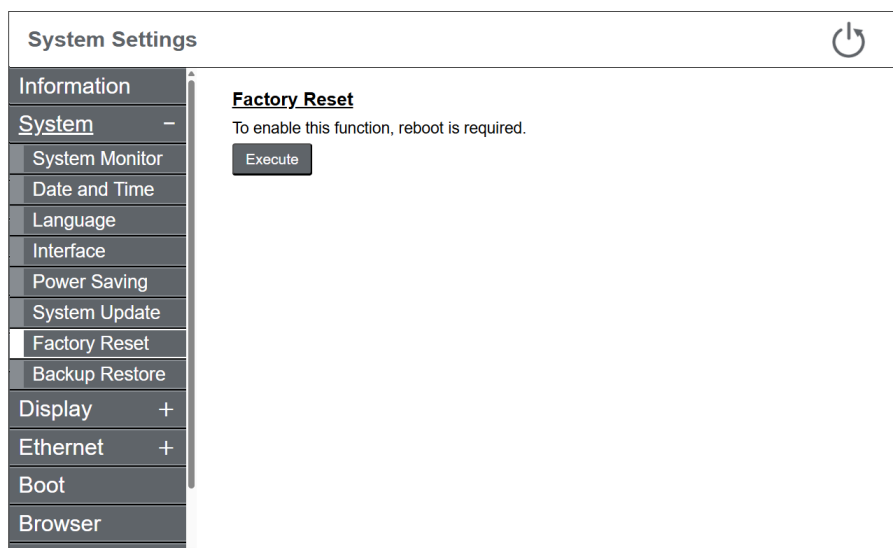
Ripristino alle impostazioni di fabbrica (quando non si utilizza la password), pagina 75

## Ripristino alle impostazioni di fabbrica (quando si utilizza la password)

1. Accedere a **System Settings**.

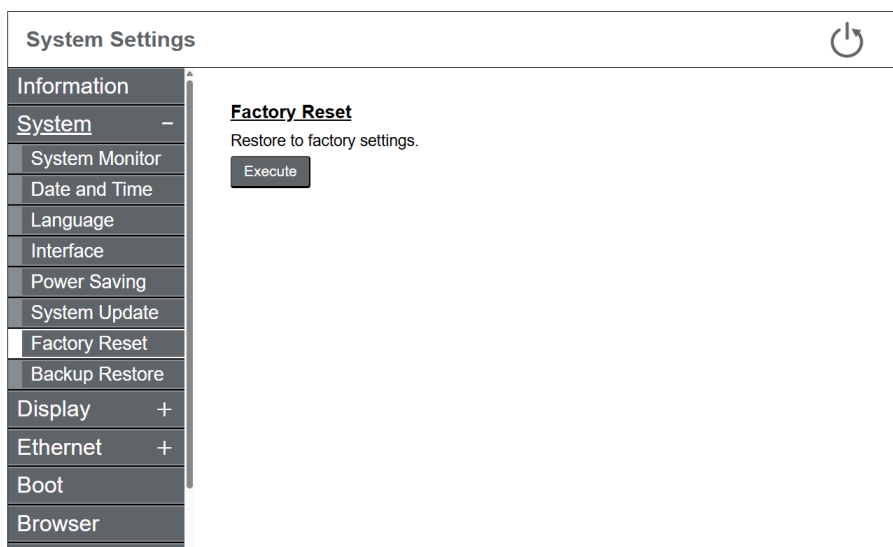
**NOTA:** Per le istruzioni su come accedere a **System Settings**, fare riferimento a [Come visualizzare System Settings](#), pagina 67.

2. Nel menu, selezionare **System > Factory Reset**.



3. Toccare il pulsante **Execute**. Il prodotto si riavvia.
4. Accedere nuovamente a **System Settings**.

5. Nel menu, selezionare **System > Factory Reset**.



6. Toccare il pulsante **Execute**. Il ripristino di fabbrica viene eseguito e il prodotto si riavvia.

## AVVISO

**PERDITA DI DATI**

Non disattivare l'alimentazione durante la configurazione iniziale.

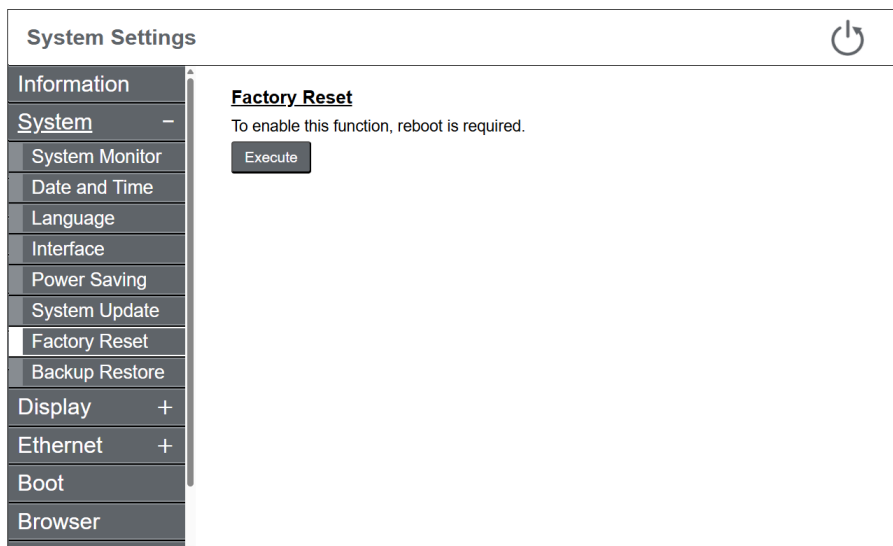
**Il mancato rispetto di queste istruzioni può provocare danni alle apparecchiature.**

## Ripristino alle impostazioni di fabbrica (quando non si utilizza la password)

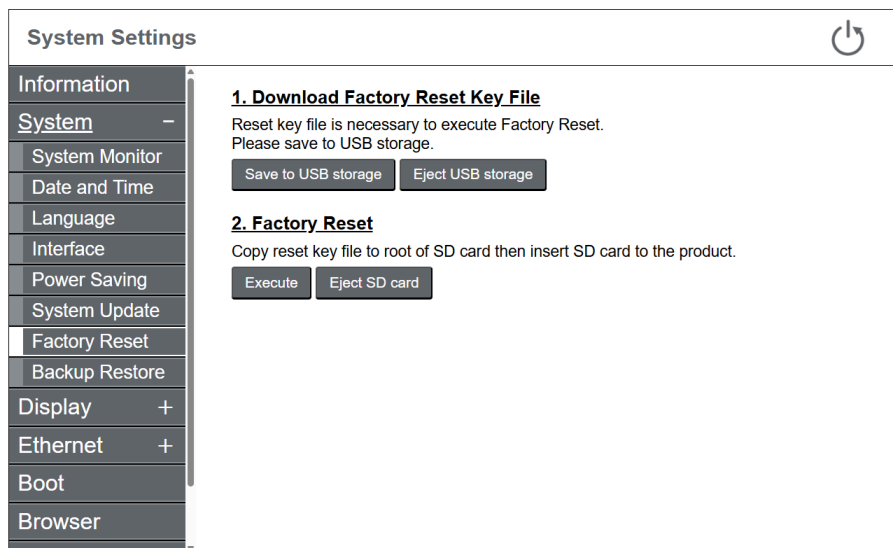
Per eseguire questa funzione sono necessarie la scheda SD opzionale e un dispositivo di memoria USB disponibile in commercio. Preparare una memoria esterna formattata con il file system FAT, FAT32 o exFAT.

1. Visualizzare **System Settings**.
 

**NOTA:** Per le istruzioni su come accedere a **System Settings**, fare riferimento a Come visualizzare System Settings, pagina 67.
2. Nel menu, selezionare **System > Factory Reset**.



3. Toccare il pulsante **Execute**. Il prodotto si riavvia.
4. Nel menu, selezionare **System > Factory Reset**.



5. Collegare la memoria USB al prodotto.
6. Toccare il pulsante **Save to USB storage**. Il file della chiave di ripristino viene salvato nella memoria USB.
7. Toccare il pulsante **Eject USB storage**. Quindi assicurarsi che il LED di archiviazione nell'USB sia spento.
8. Rimuovere la memoria USB dal prodotto e collegarla al computer.
9. Copiare il file chiave dalla memoria USB e incollarlo nella directory principale della scheda SD.
10. Rimuovere la scheda SD dal computer e inserirla nel prodotto.
11. Toccare il pulsante **Execute**. Il ripristino di fabbrica viene eseguito e il prodotto si riavvia.

## AVVISO

### PERDITA DI DATI

Non disattivare l'alimentazione durante la configurazione iniziale.

**Il mancato rispetto di queste istruzioni può provocare danni alle apparecchiature.**

**NOTA:** Il file della chiave di ripristino non può essere utilizzato per ripristinare altri prodotti. Eseguire il ripristino, prodotto per prodotto.

## Ripristino (backup e ripristino)

Esegue il backup dei dati del prodotto su una memoria esterna. Per ripristinare il prodotto si può utilizzare anche il file di backup.

Solo gli amministratori possono eseguire backup o ripristini.

Per eseguire questa funzione, è necessaria la scheda SD opzionale o un dispositivo di memoria USB disponibile in commercio. Per il supporto di ripristino, preparare un dispositivo di memorizzazione esterno dedicato che soddisfi le seguenti condizioni.

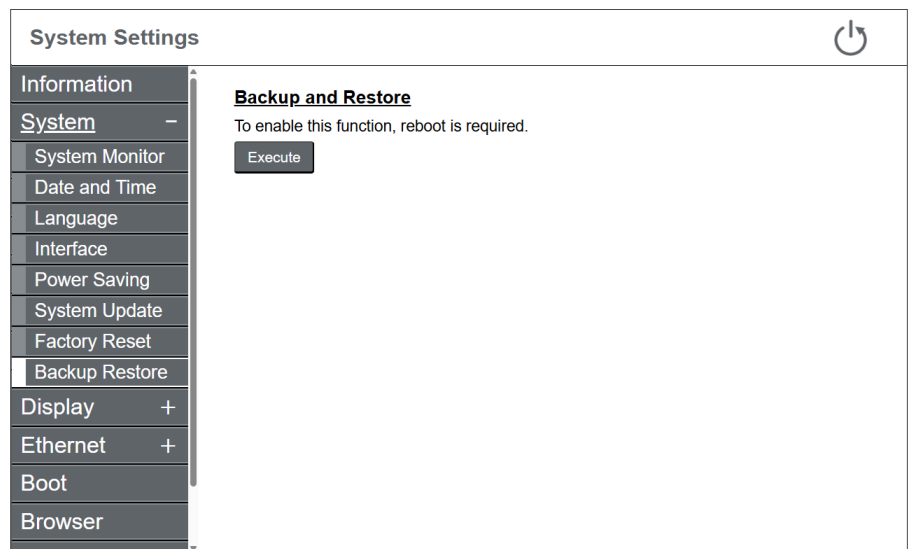
- 4 GB o più di spazio libero
- Formattato con il file system FAT, FAT32 o exFAT

## Creazione di supporti di ripristino

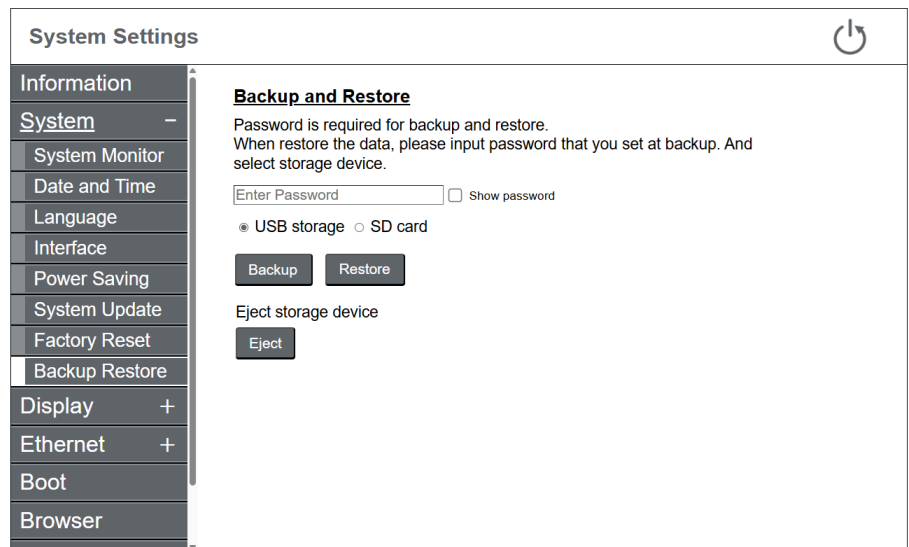
1. Accedere a **System Settings**.

**NOTA:** Per le istruzioni su come accedere a **System Settings**, fare riferimento a Come visualizzare System Settings, pagina 67.

2. Nel menu, selezionare **System > Backup Restore**.



3. Toccare il pulsante **Execute**. Il prodotto si riavvia.
4. Collegare la memoria esterna al prodotto.
5. Accedere a **System Settings**. Nel menu, selezionare **System > Backup Restore**.



6. Impostare la password per il backup e selezionare la memoria esterna su cui salvare.
7. Toccare il pulsante **Backup**. Viene creato il file di backup nella memoria esterna.
8. Toccare il pulsante **Eject**. Assicurarsi che il LED corrispondente sia spento, quindi rimuovere la memoria esterna dal prodotto.

## Ripristino del prodotto con i supporti di ripristino

9. Collegare al prodotto la memoria esterna, nella quale c'è il file di backup.
10. Accedere a **System Settings**. Nel menu, selezionare **System > Backup Restore**. (Come nei punti da 1 a 6 precedenti.)

11. Toccare il pulsante **Restore**. Dopo l'esecuzione del ripristino, il prodotto si riavvia.

<b>AVVISO</b>
<b>PERDITA DI DATI</b> Non disattivare l'alimentazione durante il processo di backup o ripristino. <b>Il mancato rispetto di queste istruzioni può provocare danni alle apparecchiature.</b>

## Risoluzione dei problemi

### Il prodotto non si avvia correttamente

Se per qualche motivo il prodotto non si avvia correttamente o non fosse possibile aprire **System Settings**, provare quanto segue.

Entro 15 secondi dall'accensione del prodotto, oppure appena scompare la schermata di avvio (splash screen), toccare due volte l'angolo inferiore sinistro o destro dello schermo. Il prodotto aprirà le **System Settings**.



Se il supporto di ripristino è stato preparato in anticipo, utilizzarlo per eseguire l'operazione di ripristino.

Fare riferimento a Ripristino (backup e ripristino), pagina 76.

Se non è stato eseguito un backup, eseguire un ripristino alle impostazioni di fabbrica.

Fare riferimento a Inizializzazione (Ripristino alle impostazioni di fabbrica), pagina 74.

### Password dimenticata

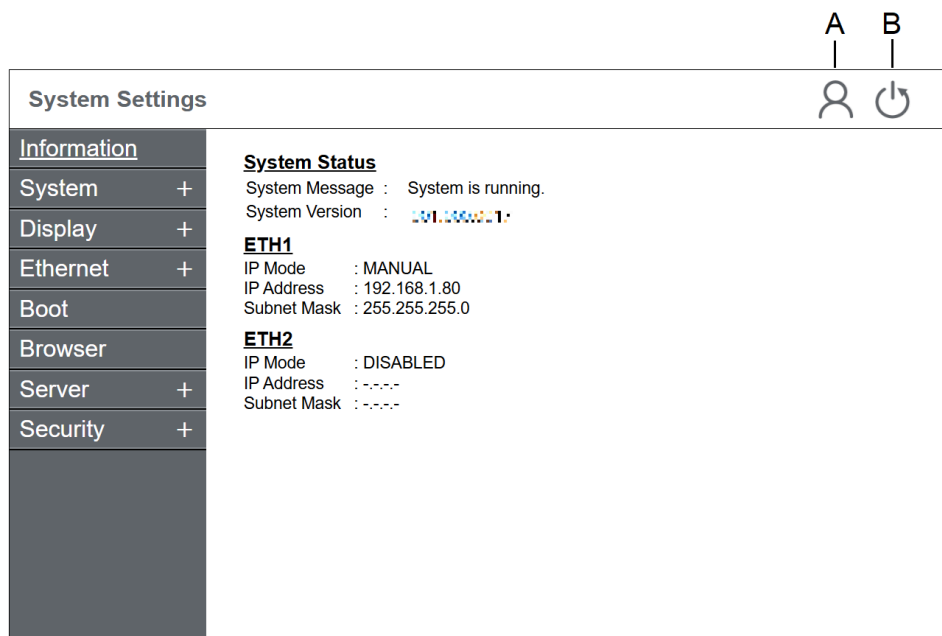
Reimpostazione della password. Per le istruzioni, fare riferimento a Ripristino della password, pagina 71.

## Indirizzo IP dimenticato

È possibile aprire le **System Settings** per verificare l'indirizzo IP.

## Menu Impostazioni di Sistema

Questa sezione descrive le funzioni incluse nella libreria di **System Settings**.



	Funzione	Descrizione
A	Cambio di account	Cambiare l'account di utente.  Questa funzione si visualizza se si dispone dell'account di utente standard oltre a quello di amministratore.
B	Riavvia	Riavviare il prodotto.

Menu		Descrizione
Information	-	Visualizza lo stato del sistema, le informazioni sulla versione, ecc.
System	System Monitor	Visualizza il numero di volte in cui il prodotto è stato avviato, il tempo totale di funzionamento, la temperatura interna del prodotto, ecc. In questo modo si esporta anche il registro delle impostazioni di sistema.
	Date and Time	Impostare l'orologio interno del prodotto.
	Language	Selezionare la lingua dell'interfaccia utente nelle impostazioni di sistema.
	Interface	Configurare il suono del cicalino per le operazioni tattili e le impostazioni per l'utilizzo di tastiere USB esterne.
	Power Saving	Configurare il comportamento del prodotto quando non è in uso.
	System Update	Aggiornare il firmware e il sistema operativo del prodotto.
	Factory Reset*1	Riporta il prodotto allo stato in cui si trovava al momento dell'acquisto.
Backup Restore*1	Eseguire il backup dei dati del prodotto su un dispositivo di memoria USB e utilizzare il file di backup per ripristinare il prodotto.	



Menu		Descrizione
Display	Display1	Configurare le impostazioni del display, come la luminosità e le aree tattili.
Ethernet*1	ETH1/ETH2	Configurare le impostazioni Ethernet.
Boot	-	Modificare la schermata di avvio predefinita visualizzata all'avvio del prodotto.
Browser	-	Configurare le impostazioni di visualizzazione del browser.
Server	Start Page	Selezionare la schermata iniziale visualizzata dopo l'avvio del prodotto.
	Server	Registrare i server Web a cui connettersi.
Security*2	Password	Modificare la password di accesso.
	User Account*1	Registrare o eliminare gli account di utente standard separati dall'account con privilegi di amministratore.
	Firewall*1	Configurare le impostazioni relative al firewall.
	External Access*1	Impostare se consentire l'accesso remoto alle impostazioni del sistema.

\*1 Si visualizza solo se si è connessi con account di amministratore.

\*2 Se non si usa l'autenticazione tramite password, questa impostazione non è visualizzata.

## Information

Visualizza lo stato del sistema, le informazioni sulla versione, ecc.

System Settings		
<u>Information</u>		
System +	<b>System Status</b> System Message : System is running. System Version : 	
Display +		
Ethernet +	<b>ETH1</b> IP Mode : MANUAL IP Address : 192.168.1.80 Subnet Mask : 255.255.255.0	
Boot		
Browser	<b>ETH2</b> IP Mode : DISABLED IP Address : ---- Subnet Mask : ----	
Server +		
Security +		

Funzione	Descrizione
System Status	Informazioni sullo stato e sulla versione del sistema.
ETH1/ETH2	Proprietà della rete.

# System

## System Monitor

Visualizza il numero di volte in cui il prodotto è stato avviato, il tempo totale di funzionamento, la temperatura interna del prodotto, ecc.

**System Settings**

- Information
- System
- System Monitor
- Date and Time
- Language
- Interface
- Power Saving
- System Update
- Factory Reset
- Backup Restore
- Display +
- Ethernet +
- Boot
- Browser

**System Statistics**

Boot times : 659  
 Current operation time : 0 [h]  
 Accumulated operation time : 251 [h]  
 Memory usage : 502 / 921 [MB]  
 Internal temperature : 34.8 [°C]

**Free Memory**

Automatically restart the browser if the remaining memory falls below the threshold.

% ( 0-10, 0: Disable) Save

**Export System Log**

Save log file to storage device

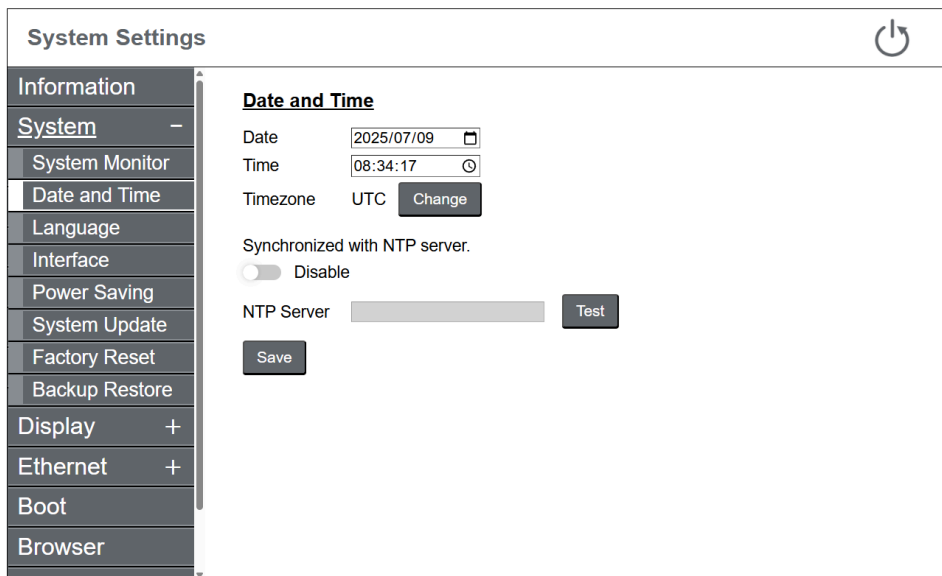
USB storage  SD card

Export
Eject

Funzione	Descrizione
<b>System Statistic</b>	Visualizza il numero di volte in cui il prodotto è stato avviato, il tempo totale di funzionamento, la temperatura interna del prodotto, ecc.  <b>Boot times e Accumulated operation time</b> non vengono cancellate anche se si esegue un resettaggio o un ripristino alle impostazioni di fabbrica.
<b>Free Memory</b>	Impostare il riavvio automatico del prodotto quando la memoria residua scende sotto alla percentuale specificata. Il riavvio del prodotto cancella i dati temporanei e libera la memoria.  Predefinito: <b>0 (Disable)</b>
<b>Export System Log</b>	Esporta il registro delle operazioni delle impostazioni di sistema sulla memoria esterna.  Per rimuovere la memoria esterna dopo l'esportazione dei dati di registro, toccare il pulsante <b>Eject storage device</b> . Assicurarsi che il LED corrispondente sia spento, quindi rimuovere la memoria esterna dal prodotto.

## Date and Time

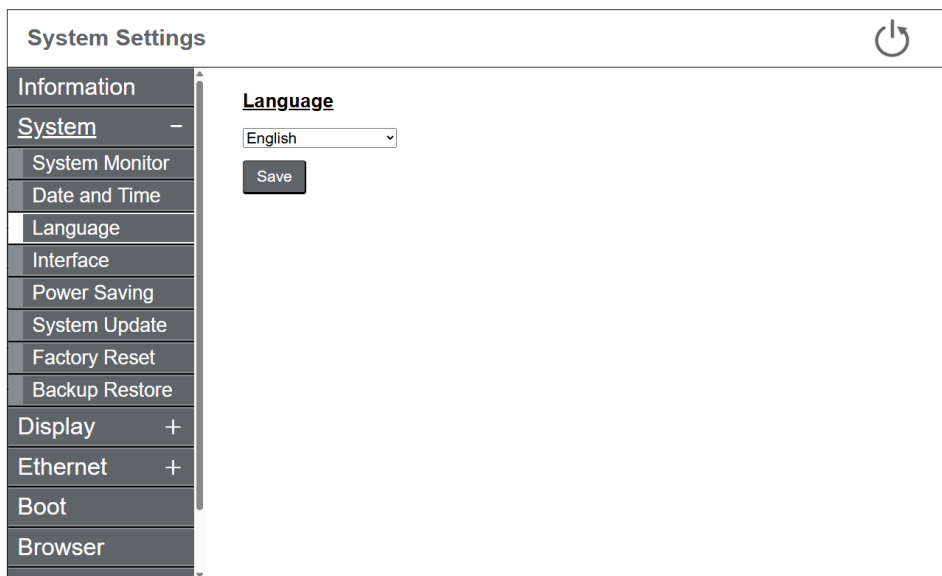
Impostare l'orologio sul prodotto.



Funzione	Descrizione
<b>Date/Time</b>	Se il server NTP è disattivato, impostare la data e l'ora sul prodotto.
<b>Timezone</b>	Selezionare il fuso orario (Regione) in cui viene utilizzato il prodotto.
<b>Synchronized with NTP Server</b>	Selezionare se regolare l'ora in modo che sia sincronizzata con il server NTP. Predefinito: <b>Disable</b>
<b>NTP Server</b>	Impostare il server NTP.

## Language

Selezionare la lingua dell'interfaccia utente nelle impostazioni di sistema.



Funzione	Descrizione
<b>Language</b>	Selezionare l'inglese o il giapponese come lingua di interfaccia utente delle impostazioni del sistema. Predefinito: <b>English</b>

## Interface

**System Settings**

- Information
- System -
- System Monitor
- Date and Time
- Language
- Interface
- Power Saving
- System Update
- Factory Reset
- Backup Restore
- Display +
- Ethernet +
- Boot
- Browser

**Touch Buzzer**

Enables buzzer sound for touch panel operation.

Enable

**Keyboard Type**

Select Keyboard type from US(101) or JP(106) or Azerty.  
Note: The setting is only for USB keyboard.

Funzione	Descrizione
<b>Touch Buzzer</b>	<p>Modificare le impostazioni del segnale acustico che viene emesso quando si aziona il pannello tattile.</p> <p>Predefinito: <b>Enable</b></p>
<b>Keyboard Type</b>	<p>Quando al prodotto è collegata una tastiera USB, selezionare il tipo di tastiera da <b>US (101)</b>, <b>JP (106)</b>, o <b>Azerty</b>.</p> <p>Predefinito: <b>US (101)</b></p> <p><b>NOTA:</b> L'impostazione del tipo di tastiera diventa effettiva dopo il riavvio del prodotto.</p>

## Power Saving

**System Settings**

- Information
- System -
- System Monitor
- Date and Time
- Language
- Interface
- Power Saving
- System Update
- Factory Reset
- Backup Restore
- Display +
- Ethernet +
- Boot
- Browser

**Mode**

None

**Timer**

Enter the amount of time 1 to 300 minutes before the screen saver is activated.

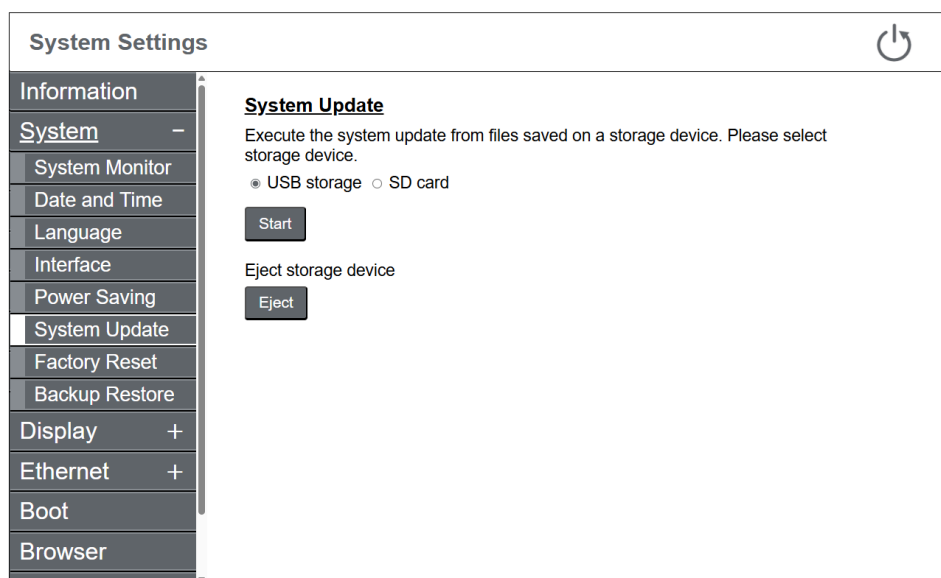
Funzione	Descrizione
<b>Mode</b>	Configurare lo stato del salvaschermo alla scadenza del tempo definito nel campo <b>Timer</b> . Selezionando <b>Backlight off</b> , si spegne la retroilluminazione.  Predefinito: <b>None</b>
<b>Timer</b>	Impostare la durata (da 1 a 300 minuti) di inattività (nessuna operazione tattile) prima dell'avvio del salvaschermo.  Predefinito: <b>0</b>

## System Update

Aggiorna il firmware e il sistema operativo del prodotto.

Per le istruzioni, fare riferimento a [Aggiornare il sistema](#), pagina 69.

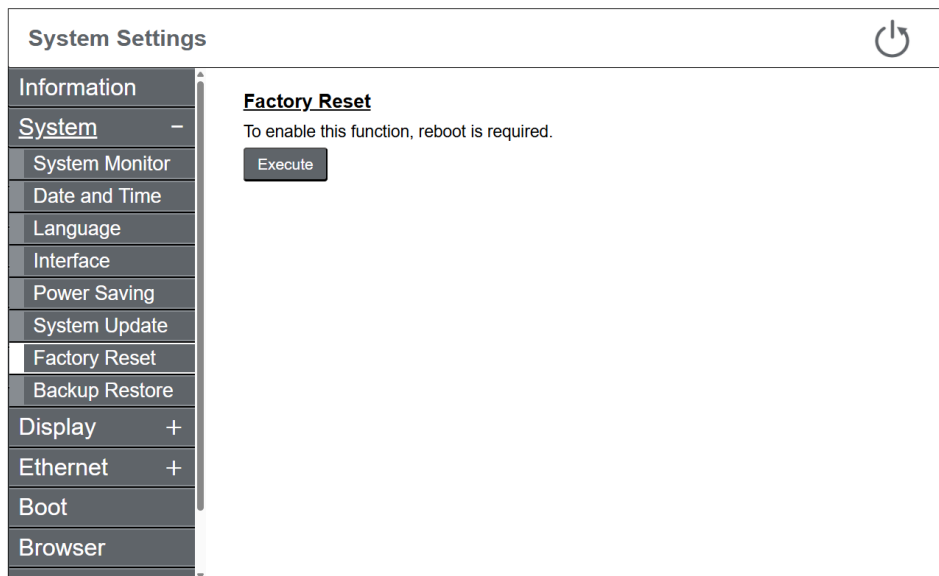
Per eseguire questa funzione, è necessaria la scheda SD opzionale o un dispositivo di memoria USB disponibile in commercio. Preparare una memoria esterna formattata con il file system FAT, FAT32 o exFAT.



## Factory Reset

È possibile ripristinare il prodotto nello stato in cui si trovava al momento dell'acquisto. Questa funzione può essere eseguita solo con l'account di amministratore.

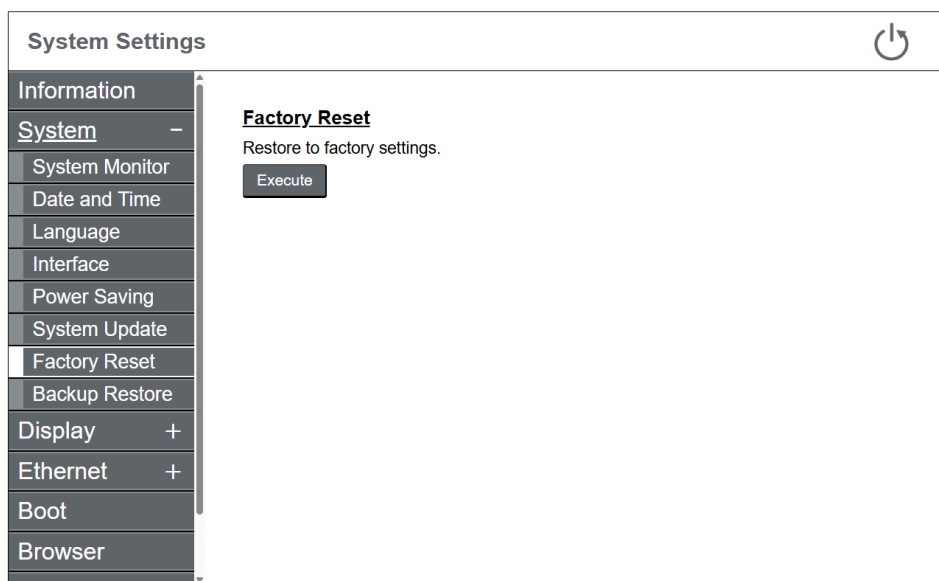
Per eseguire un ripristino alle impostazioni di fabbrica, è necessario riavviare il prodotto.



Dopo il riavvio, i passaggi per il reset di fabbrica variano a seconda che si stia utilizzando o meno una password.

**Quando si utilizza la password**

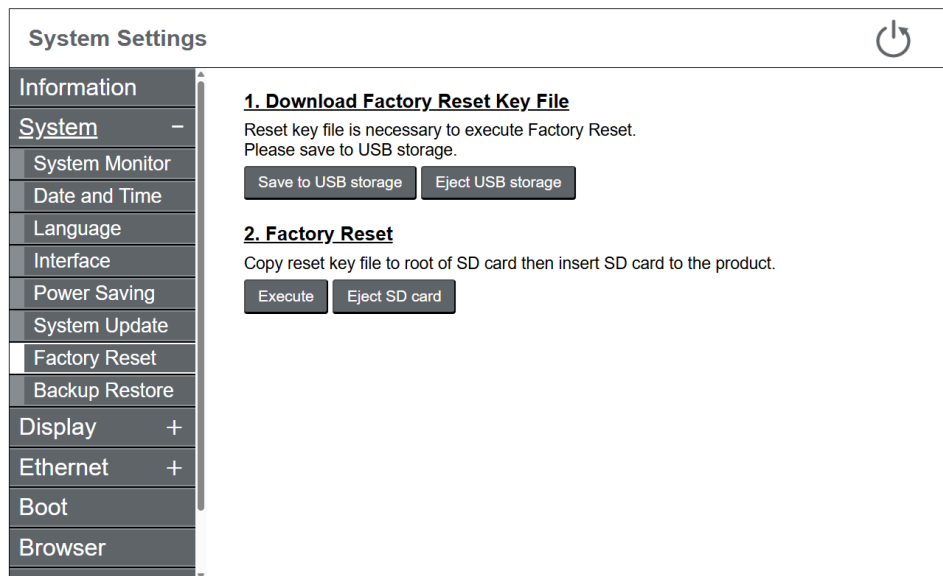
Per le istruzioni, fare riferimento a Ripristino alle impostazioni di fabbrica (quando si utilizza la password), pagina 74.



**Quando NON si utilizza la password**

Per eseguire il ripristino di fabbrica, creare il file della chiave di ripristino e salvarlo su una memoria esterna.

Per le istruzioni, fare riferimento a Ripristino alle impostazioni di fabbrica (quando non si utilizza la password), pagina 75.



Funzione	Descrizione
Save to USB storage	Creare un file per la chiave di ripristino e salvarlo nella directory principale del dispositivo di archiviazione USB.
Eject USB storage	Scollegare (smontare) la memoria USB. Verificare che il LED di archiviazione USB sia spento, quindi rimuovere il dispositivo di archiviazione USB dal prodotto.
Execute	Usare il file per la chiave di ripristino presente nella scheda SD per eseguire un ripristino delle impostazioni di fabbrica.
Eject SD card	Scollegare (smontare) la scheda SD. Verificare che il LED di accesso alla scheda SD sia spento, quindi rimuovere la scheda SD dal prodotto.

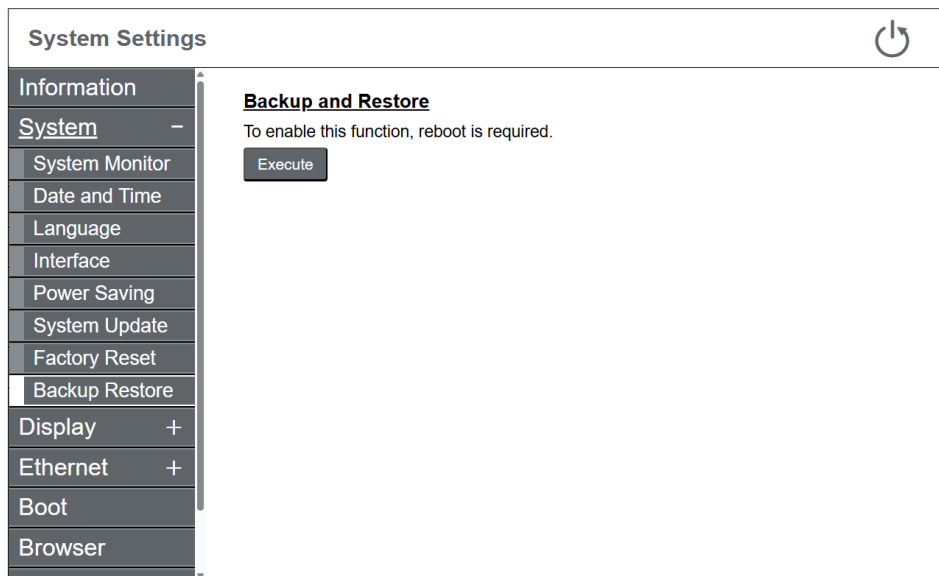
**NOTA:** Il file della chiave di ripristino non può essere utilizzato per ripristinare altri prodotti. Eseguire il ripristino, prodotto per prodotto.

## Backup Restore

Eseguire il backup dei dati del prodotto su una memoria esterna e ripristinare il prodotto utilizzando il file di backup nella memoria esterna. Questa funzione può essere eseguita solo con l'account di amministratore.

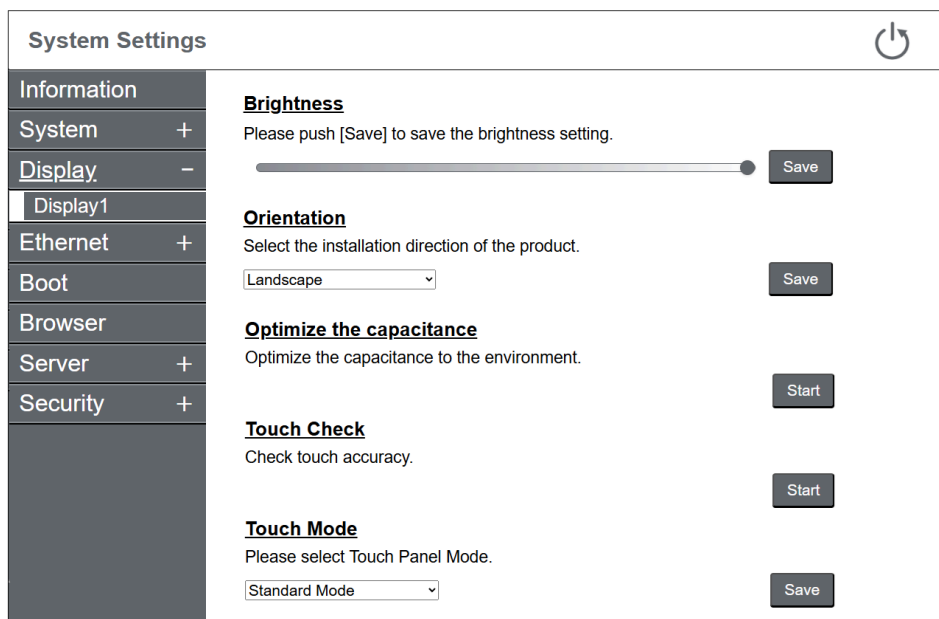
Per eseguire il backup o il ripristino, è necessario riavviare il prodotto.

Per le istruzioni, fare riferimento a Ripristino (backup e ripristino), pagina 76.



## Display

Configurare le impostazioni del display, come la luminosità e le aree tattili.



Funzione	Descrizione
<b>Brightness</b>	Impostazione luminosità del display.
<b>Optimize the capacitance</b>	Ottimizzazione del tocco capacitivo. Per iniziare, pulire lo schermo. Non toccare lo schermo fino al completamento del processo. <b>NOTA:</b> Questa impostazione è visibile solo sullo schermo del dispositivo. Non appare quando si accede alle Impostazioni di sistema da remoto con un personal computer.
<b>Orientation</b>	Per l'orientamento di installazione del prodotto, selezionare <b>Landscape</b> o <b>Portrait</b> . Predefinito: <b>Landscape</b>

Funzione	Descrizione
<b>Touch Check</b>	Controllo del funzionamento del pannello touch. La posizione toccata viene evidenziata.  <b>NOTA:</b> Questa impostazione è visibile solo sullo schermo del dispositivo. Non appare quando si accede alle Impostazioni di sistema da remoto con un personal computer.
<b>Touch Mode</b>	Per supportare il proprio ambiente di utilizzo sono disponibili le seguenti tre modalità. Selezionare la modalità in base al proprio ambiente di utilizzo.  <b>Standard Mode:</b> Adatto per le operazioni tattili con le dita.  <b>Water Detection Mode:</b> Modalità in cui i comandi touch risultano disabilitati se sullo schermo sono presenti dei liquidi, come gocce d'acqua. Consente di evitare malfunzionamenti del pannello touch dovuti a liquidi sullo schermo. Dopo aver pulito il liquido o altra sostanza estranea dallo schermo, i comandi touch risultano disabilitati in circa 2 secondi.  <b>Glove Mode:</b> Modalità adatta all'uso di guanti, come guanti di gomma.  Predefinito: <b>Standard Mode</b>  <b>NOTA:</b> <ul style="list-style-type: none"> <li>• A seconda del tipo di guanto, l'azionamento potrebbe non essere possibile.</li> <li>• Poiché questa modalità aumenta la sensibilità del touch, aumenta la sensibilità a i disturbi ambientali.</li> </ul>

## Ethernet

Configurare le impostazioni di rete. Questa funzione può essere eseguita solo con l'account di amministratore.

**System Settings**

<b>Information</b>	
System +	
Display +	
<b>Ethernet -</b>	
ETH1	<p><b>IP Mode</b> <input type="text" value="Manual"/></p> <p><b>IP Address</b> <input type="text" value="192.168.1.80"/> <b>Subnet Mask</b> <input type="text" value="255.255.255.0"/></p> <p><b>Default Gateway</b> <input type="text" value="..."/></p> <p><b>DNS Settings</b> <input type="checkbox"/> Manual <b>Speed &amp; duplex</b> <input type="text" value="Auto negotiation"/></p> <p><b>MAC address</b> <input type="text" value="..."/></p> <p style="text-align: right;"><input type="button" value="Save"/></p>
ETH2	
Boot	
Browser	
Server +	
Security +	

Funzione	Descrizione
<b>IP Mode</b>	Scegliere tra <b>Manual</b> , <b>Auto</b> , o <b>Disable</b> .  Predefinito di ETH1: <b>Manual</b> Predefinito di ETH2: <b>Disable</b>
<b>IP Address</b>	Quando per <b>IP Mode</b> si seleziona <b>Manual</b> , impostare l'indirizzo IP.  Predefinito di ETH1: 192.168.1.80  <b>NOTA:</b> Impostare gli indirizzi IP in modo che ETH1/ETH2 siano su segmenti diversi (porzioni di rete degli indirizzi IP).

Funzione	Descrizione
<b>Subnet Mask</b>	Quando per <b>IP Mode</b> si seleziona <b>Manual</b> , impostare la maschera di sottorete.  Predefinito di ETH1: 255.255.255.0
<b>Default Gateway</b>	Quando per <b>IP Mode</b> si seleziona <b>Manual</b> , impostare il gateway predefinito.
<b>DNS Settings</b>	Selezionare la modalità di specifica del server DNS: <b>Manual</b> o <b>Auto</b> .  Predefinito di ETH1: <b>Manual</b>
<b>Speed &amp; duplex</b>	Selezionare le impostazioni di comunicazione. <ul style="list-style-type: none"> <li>• <b>Auto negotiation</b> (predefinito)</li> <li>• <b>100Base Full duplex</b></li> <li>• <b>100Base Half duplex</b></li> <li>• <b>10Base Full duplex</b></li> <li>• <b>10Base Half duplex</b></li> </ul>
<b>MAC address</b>	Compare il MAC address.

## Boot

**System Settings**

<b>Information</b>	
System +	
Display +	
Ethernet +	
<u>Boot</u>	
Browser	
Server +	
Security +	

**Boot Image Mode**

Select "Image" to display an arbitrary image at startup, or "None" to not display an image.

Image Save

---

**Boot Image Data**

Load the image data "Bootimg.png" to be displayed at startup from USB storage.

Load

---


**Delay Time**

Enter the delay time from 0 to 300 seconds after the unit starts up until the page set in Start Page is displayed.

Save

Funzione	Descrizione
<b>Boot Image Mode</b>	<p>Modificare la schermata di avvio predefinita che compare all'avvio del prodotto. Per mantenere la schermata di avvio predefinita, selezionare <b>None</b>, oppure selezionare <b>Image</b> per visualizzare la schermata personalizzata.</p> <p>Predefinito: <b>Image</b></p>
<b>Boot Image Data</b>	<p>Quando <b>Boot Image Mode</b> è impostato su <b>Image</b>, toccare il pulsante <b>Load</b> per importare un file immagine (nome del file: BootImg.png) dal dispositivo di memoria USB.</p> <p>Nella cartella principale del dispositivo di memoria USB, salvare il file che soddisfa le seguenti condizioni.</p> <ul style="list-style-type: none"> <li>• Dimensioni del file: Massimo 12 MB</li> <li>• Formato file: PNG</li> <li>• Risoluzione immagine: Massimo 2048 x 2048 Creare immagini con la risoluzione che corrisponde a quella del display.</li> </ul>
<b>Delay Time</b>	<p>Impostare il ritardo (da 0 a 300 secondi) tra l'accensione del dispositivo e la visualizzazione della pagina specificata nel campo <b>Start Page</b>.</p> <p>Se <b>Delay Time</b> è impostato su un valore diverso da 0, dopo l'accensione la schermata cambia come segue:</p> <p>Immagine di avvio &gt; Pagina di ritardo &gt; Pagina di avvio</p> <p>Tuttavia, se come pagina iniziale si seleziona <b>System Settings</b>, la schermata Impostazioni di sistema si visualizzerà subito dopo l'immagine di avvio, indipendentemente dall'impostazione del <b>Delay Time</b>.</p> <p>Per impostare la pagina iniziale, fare riferimento a Start Page, pagina 91.</p>

## Browser



**System Settings**

<b>Information</b>	<b>Preferred Language (Locale)</b>
System +	Choose preferred Language to get appropriate response from web servers. Note: This setting doesn't affect to System Settings Language.
Display +	<input type="text" value="English(United Staes)"/> <span style="float: right;">Save</span>
Ethernet +	<b>Scroll Arrow</b>
Boot	Enable/Disable displaying scroll arrow to up/down/left/right navigation of browser screen.
Browser	Note: displayed arrow will disappear when no touch made a while.
Server +	<input checked="" type="checkbox"/> Enable <span style="float: right;">Save</span>
Security +	

Funzione	Descrizione
<b>Preferred Language (Locale)</b>	<p>Per ricevere risposte adeguate dal server Web, selezionare la lingua preferita dall'elenco sottostante.</p> <ul style="list-style-type: none"> <li>• <b>English (United States)</b></li> <li>• <b>German</b></li> <li>• <b>Chinese (Simplified)</b></li> <li>• <b>Spanish</b></li> <li>• <b>Italian</b></li> <li>• <b>Japanese</b></li> <li>• <b>Korean</b></li> </ul> <p>Predefinito: <b>English (United States)</b></p> <p><b>NOTA:</b> Questa impostazione non influisce sulla lingua di visualizzazione delle Impostazioni di sistema.</p>
<b>Scroll Arrow</b>	<p>Visualizzare le frecce di scorrimento nella schermata del browser.</p> <p>Predefinito: <b>Enable</b></p> <p><b>NOTA:</b> Dopo il periodo di inattività, le frecce di scorrimento vengono nascoste.</p>

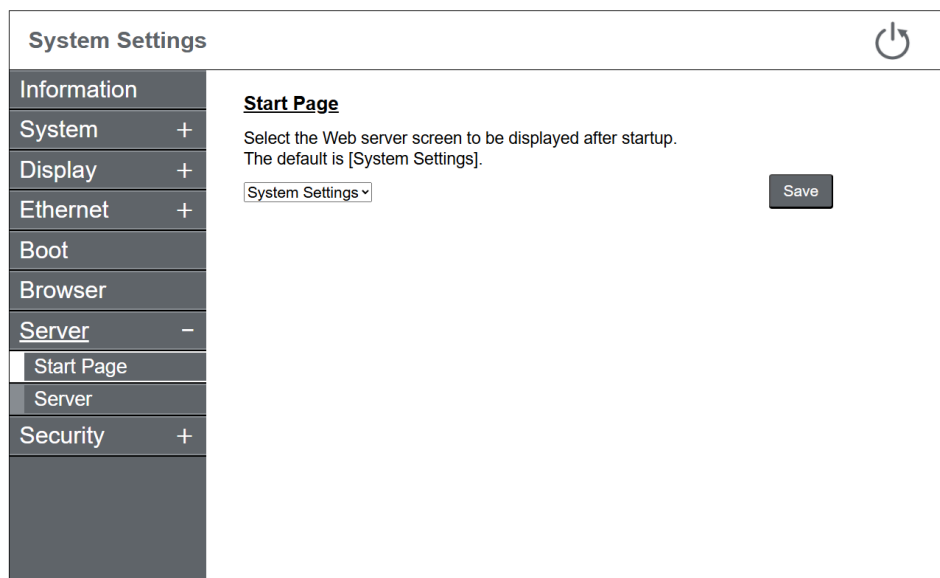
## Server

### Start Page

Specifica la schermata da visualizzare dopo l'avvio del prodotto.

Predefinito: **System Settings**

Dopo aver registrato i server Web, è possibile selezionare la schermata del server Web come pagina iniziale.



## Server

Registrare i server Web a cui connettersi. Su questo prodotto si possono registrare fino a 20 server Web posizionati nella stessa Intranet.

**System Settings**

1	2	3	4	5	6	7	8	9	10
11	12	13	14	15	16	17	18	19	20

**Information**

System +

Display +

Ethernet +

Boot

Browser

**Server** -

Start Page

Server

Security +

**Server Name**

**Server URL**

**Software Keyboard**

Enable

**Server Connectivity**

Test connectivity with the web server by pressing [Test] button.

Funzione	Descrizione
<b>Server Name</b>	<p>Per identificare il server, impostare il nome di server con al massimo 32 caratteri. Il nome impostato qui apparirà nelle impostazioni di <b>Start Page</b> e quando si seleziona il server nel browser.</p> <p>Sono ammessi solo caratteri alfanumerici (maiuscoli, minuscoli e numeri).</p>
<b>Server URL</b>	<p>Impostare l'indirizzo IP del server Web in formato URL.</p> <p>Impostare un URL con al massimo 256 caratteri, compresi i caratteri alfanumerici e i simboli speciali.</p> <p><b>NOTA:</b> Includere sempre "http://" oppure "https://" come prefisso prima dell'indirizzo IP (o del nome host).</p> <p>Esempio: Se la pagina Web si trova su una porta specifica (porta: 8080). http://192.168.1.10:8080/home.html</p>
<b>Software Keyboard</b>	<p>Impostare se visualizzare la tastiera software nel browser.</p> <p>Predefinito: <b>Enable</b></p>
<b>Server Connectivity</b>	<p>Per verificare lo stato di connessione con il server Web, toccare il pulsante <b>Test</b>.</p>

## Security

### Password

#### Quando si utilizza la password

Cambiare la password. Per le istruzioni, fare riferimento a [Cambiare password](#), pagina 70.

**NOTA:** Se non si eseguono operazioni sullo schermo per più di 10 minuti, l'utente viene disconnesso automaticamente e fatto tornare alla schermata di accesso.

**System Settings**

- Information
- System +
- Display +
- Ethernet +
- Boot
- Browser
- Server +
- Security -
- Password
- User Account
- Firewall
- External Access

**Change Password**

Use password  Do not use password

?

Show password

**Register**

**Password Reset on Login Screen**

Enable

**Save**

Funzione	Descrizione
<b>Use password/Do not use password</b>	Selezionare se richiedere l'autenticazione tramite password per accedere alle impostazioni del sistema. <b>NOTA:</b> <ul style="list-style-type: none"> <li>Se si modifica l'impostazione da non utilizzare una password a utilizzarne una, sarà necessario reimpostare la password.</li> <li>Se è stato registrato l'account di utente standard, non è possibile modificarlo in <b>Do not use password</b>. Eliminare prima l'account di utente standard e poi modificare l'impostazione.</li> </ul>
<b>Enter Administrator Name/Enter User Name</b>	Si visualizza il nome utente attualmente connesso. Se si desidera cambiare il nome, immetterne uno di lunghezza compresa tra 4 e 100 caratteri.
<b>Current Password</b>	Immettere la password attualmente in uso.
<b>New Password/Confirm Password</b>	Immettere la nuova password. Fare riferimento a Requisiti della password.
<b>Password Reset on Login Screen</b>	Se abilitato, nella schermata di accesso si visualizza " <b>Can't login</b> ". Se la si tocca, compare la schermata di reimpostazione della password. Per informazioni, fare riferimento a Ripristino della password, pagina 71.  Predefinito: <b>Enable</b>  <b>NOTA:</b> Se è disabilitato, non è possibile reimpostare la password di amministratore dimenticata. Rivolgersi al servizio assistenza clienti. In questo caso, tutti i dati del prodotto andranno persi.

**Requisiti per la password**


La password definita deve soddisfare i seguenti requisiti:

<b>Number of characters</b>	Minimo 8 caratteri, massimo 100 caratteri
<b>Types of characters</b>	Utilizzare almeno tre dei seguenti tipi di caratteri: <ul style="list-style-type: none"> <li>Lettere maiuscole (A-Z)</li> <li>Lettere minuscole (a-z)</li> <li>Numeri (0-9)</li> <li>Simboli (carattere speciale): ! " # \$ % &amp; '(apostrofo) ( ) * + , - . / : ; &lt; = &gt; ? @ [ \ ] ^ _ ` (accento grave) {   } ~</li> </ul>

## Quando NON si utilizza la password

Se si desidera passare dal non usare la password a usare la password, si deve reimpostare la password. Per le istruzioni, fare riferimento a Ripristino della password, pagina 71.

Per eseguire questa funzione sono necessarie la scheda SD opzionale e un dispositivo di memoria USB disponibile in commercio. Preparare una memoria esterna formattata con il file system FAT, FAT32 o exFAT.


System Settings		
Information		
System	+	
Display	+	
Ethernet	+	
Boot		
Browser		
Server	+	
Security	-	
Password		
Firewall		
External Access		
	<p><b>1. Download Reset Key File</b></p> <p>Reset key file is necessary to execute Password Reset. Please save to USB storage.</p> <p><input type="button" value="Save to USB storage"/> <input type="button" value="Eject USB storage"/></p> <p><b>2. Password Reset</b></p> <p>Copy reset key file to root of SD card then insert SD card to the product.</p> <p><input type="button" value="Execute"/> <input type="button" value="Eject SD card"/></p>	

**NOTA:** Il file della chiave di ripristino non può essere utilizzato per ripristinare altri prodotti. Eseguire il ripristino, prodotto per prodotto.

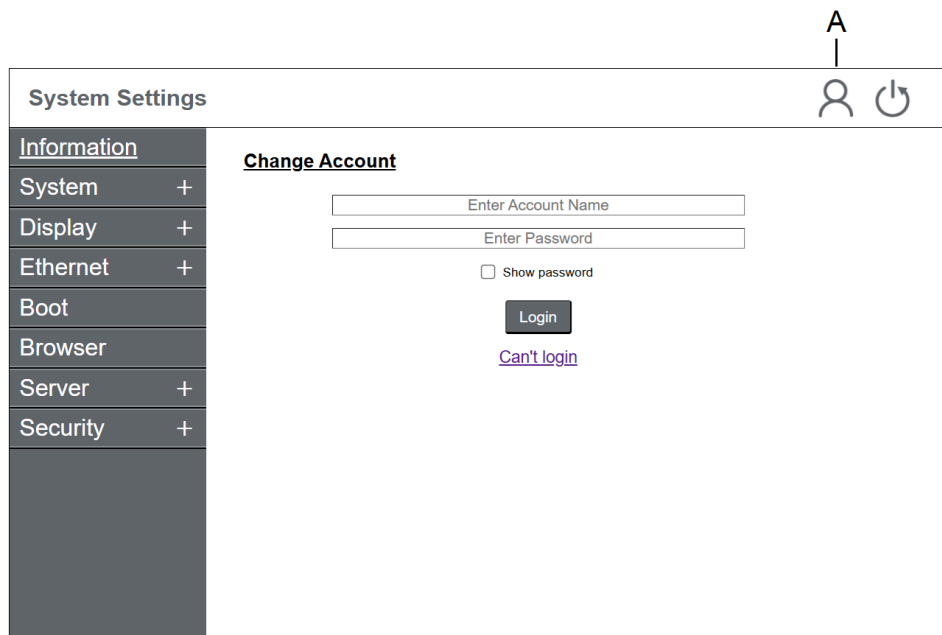
## User Account

Aggiungere l'account di utente. Questa funzione può essere eseguita solo con l'account di amministratore.

Per le istruzioni, fare riferimento a Aggiunta/eliminazione dell'account di utente, pagina 72.

System Settings		
Information		
System	+	
Display	+	
Ethernet	+	
Boot		
Browser		
Server	+	
Security	-	
Password		
User Account		
Firewall		
External Access		
	<p><b>Create User Account</b></p> <p><input checked="" type="radio"/> Use password <input type="radio"/> Do not use password</p> <p><input type="text" value="Enter User Name"/></p> <p><input type="text" value="Enter Password"/> ⓘ</p> <p><input type="text" value="Confirm Password"/></p> <p><input type="checkbox"/> Show password</p> <p><input type="button" value="Register"/></p>	

Quando si crea l'account di utente, in alto a destra appare l'icona di modifica dell'account. Toccando l'icona, compare la schermata **Change Account**.



A. Modificare l'account

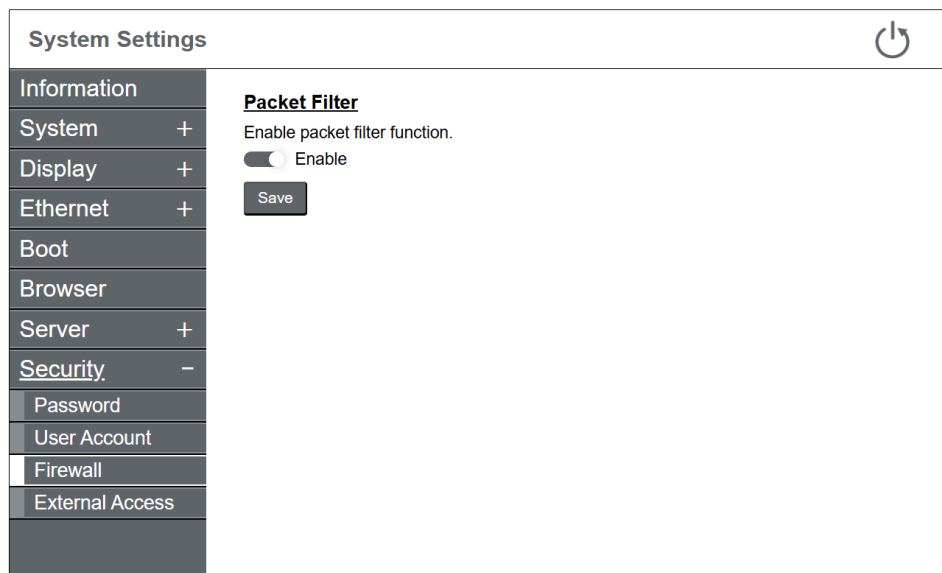
**NOTA:** Quando si esegue la reimpostazione della password, tutti gli account vengono ripristinati.

## Firewall

Questa funzione è disponibile solo per l'account di amministratore.

Consente di attivare o disattivare la funzione di filtro dei pacchetti. Quando la funzione di filtro dei pacchetti è abilitata, il firewall monitora il traffico di rete e determina se consentire o bloccare la comunicazione. Si consiglia di usare questa funzione senza modificare le sue impostazioni predefinite.


Predefinito: **Enable**



## External Access

Impostare se consentire l'accesso alle impostazioni di sistema del prodotto da un computer remoto. Questa funzione può essere eseguita solo con l'account di amministratore.

Predefinito: **Disable**

**System Settings**


Information		<p><b>External Access</b></p> <p>Enable External Access via local network.</p> <p><input type="checkbox"/> Disable</p> <p><input type="button" value="Save"/></p>
System	+	
Display	+	
Ethernet	+	
Boot		
Browser		
Server	+	
Security	-	
Password		
User Account		
Firewall		
External Access		



Schneider Electric  
35 rue Joseph Monier  
92500 Rueil Malmaison  
Francia

[www.se.com](http://www.se.com)

Poiché gli standard, le specifiche tecniche e la progettazione possono cambiare di tanto in tanto, si prega di chiedere conferma delle informazioni fornite nella presente pubblicazione.

© 2025 – Schneider Electric. Tutti i diritti sono riservati.

EIO0000005728.00