

Harmony PSA6

Guide du matériel

EIO0000005604.01

02/2026

Mentions légales

Les informations fournies dans ce document contiennent des descriptions générales, des caractéristiques techniques et/ou des recommandations concernant des produits/solutions.

Ce document n'est pas destiné à remplacer une étude détaillée ou un plan de développement ou de représentation opérationnel et propre au site. Il ne doit pas être utilisé pour déterminer l'adéquation ou la fiabilité des produits/solutions pour des applications utilisateur spécifiques. Il incombe à chaque utilisateur individuel d'effectuer, ou de faire effectuer par un professionnel de son choix (intégrateur, spécificateur ou équivalent), l'analyse de risques exhaustive appropriée ainsi que l'évaluation et les tests des produits/solutions par rapport à l'application ou l'utilisation particulière envisagée.

La marque Schneider Electric et toutes les marques de commerce de Schneider Electric SE et de ses filiales mentionnées dans ce document sont la propriété de Schneider Electric SE ou de ses filiales. Toutes les autres marques peuvent être des marques de commerce de leurs propriétaires respectifs.

Ce document et son contenu sont protégés par les lois sur la propriété intellectuelle applicables et sont fournis à titre d'information uniquement. Aucune partie de ce document ne peut être reproduite ou transmise sous quelque forme ou par quelque moyen que ce soit (électronique, mécanique, photocopie, enregistrement ou autre), à quelque fin que ce soit, sans l'autorisation écrite préalable de Schneider Electric.

Schneider Electric n'accorde aucun droit ni aucune licence d'utilisation commerciale de ce document ou de son contenu, sauf dans le cadre d'une licence non exclusive et personnelle, pour le consulter tel quel.

Schneider Electric se réserve le droit d'apporter à tout moment des modifications ou des mises à jour relatives au contenu de ce document ou à son format, sans préavis.

Dans la mesure permise par la loi applicable, Schneider Electric et ses filiales déclinent toute responsabilité en cas d'erreurs ou d'omissions dans le contenu informatif du présent document ou pour toute conséquence résultant de l'utilisation des informations qu'il contient.

Table des matières

Consignes de sécurité	5
À propos du document	6
Présentation.....	13
Numéros de pièce.....	13
Contenu de l'emballage	14
Révision du produit et code QR.....	14
Certifications et normes.....	15
Déclaration de conformité de la Commission Fédérale des Communications (FCC) : avis concernant les fréquences radio - États-Unis	16
Accessoires	17
Accessoires.....	17
Accessoires de maintenance	17
Identification de pièces et de fonctions	18
Identification des pièces	18
Indications de voyant	20
Caractéristiques	21
Caractéristiques générales	21
Spécifications électriques	21
Caractéristiques environnementales.....	22
Spécifications structurelles.....	23
Spécifications fonctionnelles.....	25
Spécifications des performances	25
Spécifications d'affichage.....	26
Écran tactile.....	26
Horloge	27
Spécifications de l'interface	27
Interfaces	27
Interface série.....	28
Dimensions.....	32
Dimensions extérieures.....	32
Dimensions extérieures (12 pouces panoramique).....	32
Dimensions extérieures (15 pouces).....	33
Dimensions extérieures (15 pouces panoramique).....	33
Dimensions extérieures (19 pouces panoramique).....	34
Dimensions des fixations de montage.....	34
Installation et câblage	35
Précautions pour intégration dans un produit final.....	35
Exigences d'installation	35
Dimensions de découpe du panneau.....	37
Procédure d'installation	38
Procédure de retrait	40
Câblage de l'alimentation	42
Préparation du cordon d'alimentation CC	42
Raccordement du cordon d'alimentation CC.....	43
Précautions de raccordement de l'alimentation.....	44
Mise à la terre	45
Installation de la carte M.2 SSD/M.2	47

Introduction	47
Ouverture de la trappe de maintenance	48
Installation d'un disque M.2 SSD (SSD1)	49
Installation d'un disque M.2 SSD (SSD2)	51
Installation de la carte M.2-E	53
Collier de câble USB Type A	54
Fixation de l'attache-câble USB	54
Retrait de l'attache-câble USB	56
Maintenance	58
Nettoyage régulier	58
Points de contrôle périodique	58
Remplacement de la batterie	59
Remplacement du rétroéclairage	60
Cybersécurité	61
Ligne directrice sur la cybersécurité	61
Scellé de sécurité	61
Paramètres système	63

Consignes de sécurité

Informations importantes

Lisez attentivement ces instructions et examinez le matériel pour vous familiariser avec l'appareil avant de tenter de l'installer, de le faire fonctionner, de le réparer ou d'assurer sa maintenance. Les messages spéciaux suivants que vous trouverez dans cette documentation ou sur l'appareil ont pour but de vous mettre en garde contre des risques potentiels ou d'attirer votre attention sur des informations qui clarifient ou simplifient une procédure.



La présence de ce symbole sur une étiquette "Danger" ou "Avertissement" signale un risque d'électrocution qui provoquera des blessures physiques en cas de non-respect des consignes de sécurité.



Ce symbole est le symbole d'alerte de sécurité. Il vous avertit d'un risque de blessures corporelles. Respectez scrupuleusement les consignes de sécurité associées à ce symbole pour éviter de vous blesser ou de mettre votre vie en danger.

⚠ DANGER
DANGER signale un risque qui, en cas de non-respect des consignes de sécurité, provoque la mort ou des blessures graves.
⚠ AVERTISSEMENT
AVERTISSEMENT signale un risque qui, en cas de non-respect des consignes de sécurité, peut provoquer la mort ou des blessures graves.
⚠ ATTENTION
ATTENTION signale un risque qui, en cas de non-respect des consignes de sécurité, peut provoquer des blessures légères ou moyennement graves.
AVIS
AVIS indique des pratiques n'entraînant pas de risques corporels.

Remarque Importante

L'installation, l'utilisation, la réparation et la maintenance des équipements électriques doivent être assurées par du personnel qualifié uniquement. Schneider Electric décline toute responsabilité quant aux conséquences de l'utilisation de ce matériel.

Une personne qualifiée est une personne disposant de compétences et de connaissances dans le domaine de la construction, du fonctionnement et de l'installation des équipements électriques, et ayant suivi une formation en sécurité leur permettant d'identifier et d'éviter les risques encourus.

À propos du document

Objectif du document

Ce document décrit les spécifications, l'installation, le fonctionnement et la maintenance de l'équipement Harmony PSA6, qui est utilisé dans les systèmes d'automatisation industrielle ou d'usine.

Ce document est destiné aux utilisateurs qui conçoivent des systèmes ou qui installent et entretiennent des composants.

Champ d'application

Ce document est valide pour Harmony PSA6.

Les caractéristiques des produits décrits dans ce document sont censées correspondre aux caractéristiques disponibles sur www.se.com. Toutefois, en application de notre stratégie d'amélioration continue, nous pouvons être amenés à réviser le contenu du document afin de le rendre plus clair et plus précis. Si vous constatez une différence entre les caractéristiques figurant dans ce document et celles fournies sur www.se.com, considérez que le site www.se.com contient les informations les plus récentes.

Information spécifique au produit

Ce produit a été conçu, développé et fabriqué pour être utilisé dans des systèmes industriels ou d'automatisation d'usine.

- Le produit ne doit pas être utilisé avec les dispositifs de commande de vol d'aéronef, l'équipement d'assistance à la vie, les dispositifs de transmission (communication) des données de circuit central ou les dispositifs de contrôle de l'énergie nucléaire, en raison des exigences inhérentes d'un très haut niveau de sécurité et de fiabilité.
- Lors de l'utilisation du produit avec des véhicules de transport (trains, voitures et bateaux), des dispositifs de prévention des catastrophes et des crimes, des équipements de sécurité ou des dispositifs médicaux non liés à des systèmes de survie, utiliser des systèmes redondants et/ou à sécurité intégrée pour garantir la fiabilité et la sécurité.

Si l'équipement est utilisé d'une manière non spécifiée par le fabricant, la protection assurée peut être compromise.

⚠ ⚠ DANGER

RISQUE DE CHOC ELECTRIQUE, D'EXPLOSION OU D'ARC ELECTRIQUE

- Débranchez toutes les sources d'alimentation de l'appareil avant de retirer tout capot ou élément du système, et avant d'installer ou de retirer tout accessoire, élément matériel ou câble.
- Débranchez le câble d'alimentation du produit et de l'alimentation avant d'installer ou de retirer le produit.
- Utilisez toujours un dispositif de mesure de la tension correctement calibré afin de vous assurer que l'unité est hors tension, lorsqu'il est indiqué.
- Remplacez et fixez tous les capots et éléments du système avant de mettre le produit sous tension.
- Utilisez uniquement la tension spécifiée pour alimenter le produit. Ce produit est conçu pour une utilisation avec une alimentation de 24 Vcc. Vérifiez si votre équipement est une unité CC avant de le mettre sous tension.

Le non-respect de ces instructions provoquera la mort ou des blessures graves.

⚠ DANGER

RISQUE D'EXPLOSION

- N'utilisez pas ce produit dans un environnement dangereux.
- Assurez-vous que l'alimentation est coupée ou que la zone ne présente aucun danger avant de connecter ou déconnecter le produit.
- Ne tentez pas d'installer, d'opérer, de modifier, d'entretenir, de réparer ou autrement modifier ce produit sauf si autorisé dans ce manuel.
- S'assurer qu'un câble USB est fixé à l'aide d'une attache pour câble USB avant d'utiliser l'interface USB.

Le non-respect de ces instructions provoquera la mort ou des blessures graves.

Les fonctions système et les indicateurs d'alarme critiques nécessitent un équipement de protection indépendant et redondant et/ou un verrouillage mécanique des commandes.

Veillez concevoir un circuit de sécurité externe à ce produit afin que l'ensemble du système fonctionne en toute sécurité, même en cas de panne ou de dysfonctionnement de l'alimentation externe ou de ce produit.

- Les verrouillages et autres circuits conçus pour interrompre ou empêcher le fonctionnement de l'équipement (tels que les arrêts d'urgence, les circuits de protection et les circuits à action opposée) et les circuits qui empêchent l'endommagement de la machine, tels que les mécanismes de positionnement, devraient être construits à l'extérieur du produit.
- Le produit cesse de fonctionner lorsqu'il détecte une anomalie telle qu'une erreur de la minuterie du chien de garde. Si une erreur se produit dans la zone de contrôle des entrées/sorties, qui ne peut pas être surveillée, elle peut entraîner un comportement inattendu des entrées/sorties. Il est donc important de configurer un circuit ou un mécanisme de sécurité externe.
- Des problèmes avec le relais ou le transistor de l'unité de sortie peuvent entraîner le maintien de la sortie à l'état ON ou OFF. Installer un circuit de contrôle externe pour les signaux de sortie susceptibles de provoquer un accident grave.

Concevoir le circuit de manière à ce que l'appareil externe ou l'alimentation de contrôle de la charge connecté à ce produit soit alimenté avant qu'il ne démarre.

Si vous arrêtez votre unité pour la redémarrer, attendez au moins 10 secondes après qu'elle soit éteinte. Si ce produit est redémarré trop rapidement, il pourrait ne pas fonctionner correctement.

Ne pas créer de commutateurs sur l'écran tactile qui pourraient causer des blessures, des dommages matériels ou compromettre la sécurité de l'équipement. Concevoir le système de manière à ce que les contrôles des opérations importantes soient gérés par des dispositifs autres que ce produit, ou par des commutateurs matériels indépendants.

Au cas où vous ne pouvez pas lire l'écran correctement, par exemple, si le rétroéclairage ne fonctionne pas, il pourrait être difficile ou impossible d'identifier une fonction. Les fonctions qui pourraient présenter un risque si elles n'étaient pas exécutées immédiatement, comme coupure d'énergie, doivent être fournies indépendamment du produit.

▲ AVERTISSEMENT

PERTE DE CONTROLE

- Le concepteur d'un circuit de commande doit tenir compte des modes de défaillance potentiels des canaux de commande et, pour certaines fonctions de commande critiques, prévoir un moyen d'assurer la sécurité en maintenant un état sûr pendant et après la défaillance. Par exemple, l'arrêt d'urgence, l'arrêt en cas de surcourse, la coupure de courant et le redémarrage sont des fonctions de contrôle cruciales.
- Des canaux de commande séparés ou redondants doivent être prévus pour les fonctions de commande critique.
- Les liaisons de communication peuvent faire partie des canaux de commande du système. Une attention particulière doit être prêtée aux implications des délais de transmission non prévus ou des pannes de la liaison.
- Respectez toutes les réglementations de prévention des accidents ainsi que les consignes de sécurité locales.
- Chaque mise en application de ce produit doit être testée individuellement et entièrement pour s'assurer du fonctionnement correct avant la mise en service.
- Diverses situations doivent être prises en compte au moment de la conception du système de commande d'une machine : défaillance éventuelle du rétroéclairage, impossibilité pour l'opérateur de commander la machine, ou erreurs de l'opérateur dans la commande de la machine.

Le non-respect de ces instructions peut provoquer la mort, des blessures graves ou des dommages matériels.

Pour plus d'informations, consultez le document NEMA ICS 1.1 (dernière édition), « Safety Guidelines for the Application, Installation, and Maintenance of Solid State Control » et le document NEMA ICS 7.1 (dernière édition), « Safety Standards for Construction and Guide for Selection, Installation and Operation of Adjustable-Speed Drive Systems » ou son équivalent en vigueur dans votre pays.

NOTE: Ce produit est un appareil hautement configurable qui ne repose sur aucun système d'exploitation en temps réel. Les modifications apportées au logiciel et aux paramètres doivent être considérées comme des mises en œuvre, comme indiqué dans les messages d'avertissement précédents. Voici des exemples de ces modifications :

- System BIOS
- Système d'exploitation
- Matériel installé
- Logiciel installé

⚠ AVERTISSEMENT

COMPORTEMENT ACCIDENTEL DE L'EQUIPEMENT

- L'utilisation de ce produit requiert une expertise dans la conception et la programmation des systèmes de contrôle. Seules les personnes avec l'expertise adéquate sont autorisées à programmer, installer, modifier et utiliser ce produit.
- N'utilisez pas ce produit comme seul moyen pour contrôler les fonctions systèmes critiques, telles que le démarrage/l'arrêt du moteur ou la déconnexion de l'alimentation.
- N'utilisez pas cet équipement comme seul dispositif pour signaler des alarmes critiques, comme une surchauffe ou une surcharge.
- Utilisez uniquement le logiciel fourni avec le produit. Si vous utilisez un autre logiciel, confirmez le fonctionnement et la sécurité avant l'utilisation.
- Respectez toutes les normes de sécurité applicables ainsi que les réglementations et directives locales.

Le non-respect de ces instructions peut provoquer la mort, des blessures graves ou des dommages matériels.

Les caractéristiques suivantes sont spécifiques à l'écran LCD et sont considérées comme normales :

- L'écran LCD peut montrer des inégalités de luminosité de certaines images ou les images peuvent apparaître de manière différente lorsqu'elles sont visualisées hors de l'angle de vue spécifié. Des ombres ou une diaphonie peuvent également apparaître sur les bords des images.
- Les pixels de l'écran LCD peuvent contenir des points noirs et blancs et l'affichage des couleurs peut sembler différent.
- Lorsqu'il y a des vibrations dans une certaine gamme de fréquences et que l'accélération des vibrations dépasse la limite acceptable, l'écran LCD pourrait devenir partiellement blanc. Une fois la condition de vibration terminée, le problème de blanchissement de l'écran est résolu.
- Lorsque la même image est affichée sur l'écran de l'unité pendant une longue période, une image consécutive peut apparaître lorsque l'image est modifiée.
- La luminosité de l'écran peut diminuer lorsque l'écran est utilisé pendant une longue période dans un environnement rempli en continu de gaz inerte. Pour empêcher la détérioration de la luminosité de l'écran, ventilez l'écran de façon régulière. Pour plus d'informations, contactez le support client.

www.se.com/support

⚠ AVERTISSEMENT

BLESSURES GRAVES DE L'ŒIL ET DE LA PEAU

Le liquide présent dans l'écran LCD contient un produit irritant :

- Évitez tout contact direct du liquide avec la peau.
- Manipulez toute unité cassée ou présentant des fuites avec des gants.
- N'utilisez pas d'objets pointus ou d'outils au voisinage de l'écran LCD.
- Manipulez l'écran LCD avec précaution pour éviter de percer, d'éclater ou de briser ses matériaux.
- Si l'écran est endommagé et qu'un liquide quelconque entre en contact avec la peau, rincez immédiatement la zone sous l'eau courante pendant au moins 15 minutes. Si le liquide pénètre dans les yeux, rincez immédiatement les yeux à l'eau courante pendant au moins 15 minutes et consultez un médecin.

Le non-respect de ces instructions peut provoquer la mort, des blessures graves ou des dommages matériels.

AVIS**RÉDUCTION DE LA DURÉE DE VIE DE L'ÉCRAN**

Modifiez l'image périodiquement et essayez de ne pas afficher la même image pendant trop longtemps.

Le non-respect de ces instructions peut provoquer des dommages matériels.

Précautions relatives à l'utilisation de modèles équipés d'un écran tactile capacitif projeté

Les modèles avec un écran tactile capacitif projeté peuvent fonctionner anormalement lorsque la surface d'affichage est mouillée.

▲ AVERTISSEMENT**PERTE DE CONTROLE**

- Ne touchez pas la zone de l'écran tactile pendant le démarrage du système d'exploitation.
- N'utilisez pas lorsque la surface de l'écran tactile est mouillée.
- Si la surface de l'écran tactile est mouillée, éliminez l'excès d'eau avec un chiffon doux avant l'utilisation.

Le non-respect de ces instructions peut provoquer la mort, des blessures graves ou des dommages matériels.

NOTE: Ce produit est doté d'une fonction d'étalonnage automatique en arrière-plan. Cette fonction fonctionne pendant environ 10 secondes après la mise sous tension de l'appareil. Pendant le démarrage du système, ne touchez pas la zone de l'écran tactile.

AVIS**RISQUE DE DETERIORATION DU MATERIEL**

- N'appuyez pas excessivement ou avec un objet dur sur l'écran du produit.
- De plus, n'appuyez pas sur l'écran tactile avec un objet pointu, comme la pointe d'un crayon mécanique ou un tournevis.
- Manipulez ce produit avec précaution pour éviter de percer, d'éclater ou de briser ses matériaux.

Le non-respect de ces instructions peut provoquer des dommages matériels.

Comparés aux pellicules analogiquement résistives traditionnelles, les écrans tactiles capacitifs projetés ont une transmission plus élevée et un fonctionnement tactile plus léger et ils prennent en charge les entrées tactiles multipoint. Puisqu'ils peuvent détecter des faibles changements en capacitance, les écrans tactiles capacitifs sont susceptibles aux bruits dans l'environnement.

Tandis que nos produits ont été optimisés pour des bruits d'origine industrielle dans l'environnement et sont conformes au marquage CE, nos produits ne peuvent pas prendre en charge tous les bruits dans l'environnement.

Veillez tenir compte des points suivants dans l'environnement d'installation afin d'éviter des déteillances tactiles.

Par exemple :

Pour réduire la tension de bruit à partir du boîtier de l'équipement qui abrite ce produit :

- Mettre en œuvre des mesures contre le bruit dans l'équipement. Par exemple, installez un filtre de bruit sur l'onduleur, l'amplificateur d'asservissement ou les autres équipements. Consultez le manuel d'instructions du fabricant.
- Fixez un filtre de bruit avec fil de terre au raccordement FG de l'équipement.
- Connectez le boîtier de l'équipement au bâtiment. Par exemple, connectez-le aux pièces de renfort en béton ou en acier du bâtiment.

NOTE: S'il y a beaucoup de bruit dans l'environnement, puisque le filtre de bruit pour le contrôleur de l'écran tactile doit fonctionner, la réponse tactile peut devenir lente.

Informations relatives à la cybersécurité générale

Ces dernières années, le nombre croissant de machines en réseau et d'usines de production a entraîné une augmentation correspondante du potentiel de cybermenaces, telles que les accès non autorisés, les violations de données et les perturbations opérationnelles. Vous devez donc envisager toutes les mesures de cybersécurité possibles pour protéger les ressources et les systèmes contre de telles menaces.

Pour garantir la sécurité et la protection de vos produits Schneider Electric, il est dans votre intérêt d'appliquer les meilleures pratiques relatives à la cybersécurité telles que décrites dans le document *Cybersecurity Best Practices*.

Schneider Electric fournit des informations supplémentaires et une assistance :

- Abonnez-vous à la newsletter sur la sécurité de Schneider Electric.
- Consultez la page Web *Cybersecurity Support Portal* pour :
 - obtenir des notifications de sécurité.
 - signaler les vulnérabilités et incidents.
- Consultez la page Web *Schneider Electric Cybersecurity and Data Protection Posture* pour :
 - accéder à la position sur la cybersécurité.
 - en savoir plus sur la cybersécurité dans l'académie de cybersécurité.
 - découvrir les services de cybersécurité de Schneider Electric.

Informations de cybersécurité liées au produit

Consultez *Cybersécurité*, page 61.

Données environnementales

Pour plus d'informations sur la conformité des produits avec les normes environnementales, reportez-vous à la documentation Schneider Electric *Environmental Data Program*.

Langues disponibles du document

Ce document est disponible dans les langues suivantes :

- Anglais (EIO0000005603)
- Français (EIO0000005604)
- Allemand (EIO0000005605)
- Espagnol (EIO0000005606)
- Italien (EIO0000005607)
- Chinois (EIO0000005608)

Document(s) à consulter

Titre de documentation	Référence
Cybersecurity Best Practices	Consultez Informations relatives à la cybersécurité générale, page 11.
HMI/IPC Cybersecurity Guide	EIO0000004948 (ENG)
Harmony PSA6 Windows System Setting User Guide	EIO0000005686 (ENG)

Vous pouvez télécharger les manuels relatifs à ce produit, tels que le manuel du logiciel, à partir du centre de téléchargement de Schneider Electric (www.se.com/ww/en/download).

Informations concernant la terminologie inclusive/sensible

Schneider Electric s'efforce de mettre constamment à jour ses communications et ses produits pour respecter ses engagements en matière de terminologie inclusive/sensible. Il se peut malgré tout que nos contenus présentent encore des termes jugés inappropriés par certains clients.

Les marques

Microsoft® et Windows® sont des marques déposées de Microsoft Corporation aux États-Unis et/ou dans d'autres pays.

Intel®, Core™ et Atom® sont des marques déposées d'Intel Corporation.

QR Code est une marque déposée de DENSO WAVE INCORPORATED au Japon et dans d'autres pays.

Les noms de produit utilisés dans ce manuel peuvent être des marques déposées possédées par les propriétaires respectifs.

Présentation

Contenu de ce chapitre

Numéros de pièce	13
Contenu de l'emballage	14
Révision du produit et code QR	14
Certifications et normes	15
Déclaration de conformité de la Commission Fédérale des Communications (FCC) : avis concernant les fréquences radio - États-Unis	16

Numéros de pièce

Liste de numéros de pièce

Gamme	Taille d'affichage	Numéro de pièce
Harmony PSA6	12 pouces panoramique	HMIPSA6AED18W11
	15 pouces	HMIPSA6A7D18W11
	15 pouces panoramique	HMIPSA6AFD18W11 HMIPSA65FD18W11 HMIPSA65FD2AW11
	19 pouces panoramique	HMIPSA65GD18W11 HMIPSA65GD2AW11

NOTE: Tous les numéros de pièce peuvent être suivis d'une lettre ou d'un chiffre.

Configuration du numéro de pièce

La construction des références des produits est décrite ci-après.

Chiffre	Catégorie	Numéro	Description
1-7	(préfixe)	HMIPSA6	
8	UC	A	Atom
		5	Core i5
9	Taille	7	15 pouces
		E	12 pouces panoramique
		F	15 pouces panoramique
		G	19 pouces panoramique
10	Power	D	24 Vcc
11	Stockage principal	1	M.2 SATA SSD 128 Go
		2	M.2 NVMe SSD 256 Go
12	Mémoire	8	DIMM 8 Go
		A	DIMM 16 Go
13-15	Système d'exploitation	W11	Windows 11 IoT Enterprise 2024 LTSC (64 bit)

Contenu de l'emballage

Vérifiez que tous les éléments mentionnés sont présents dans votre emballage.

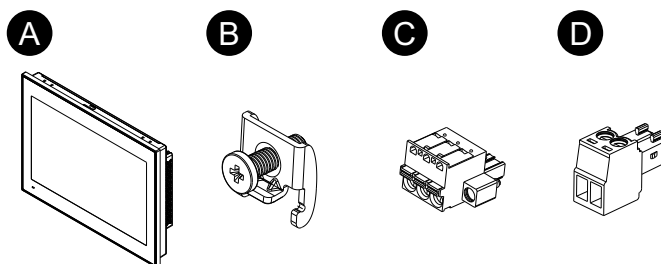
Si vous constatez que quelque chose est endommagé ou manquant, veuillez contacter immédiatement le service clientèle.

⚠ AVERTISSEMENT

COMPORTEMENT ACCIDENTEL DE L'EQUIPEMENT

Ne faites pas fonctionner des appareils ou des accessoires endommagés.

Le non-respect de ces instructions peut provoquer la mort, des blessures graves ou des dommages matériels.



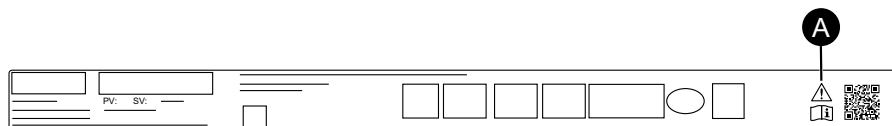
- A. HMIPSA6 modèle x 1
- B. Attaches d'installation*1 (à installer sur un panneau) :
4 pièces (pour modèle 12 pouces panoramique)
8 pièces (pour 15 pouces, 15 pouces panoramique et 19 pouces panoramique)
- C. Connecteur d'alimentation CC x 1
- D. Connecteur pour étendre le bouton d'alimentation x 1, voir Identification des pièces, page 18.

*1 Il n'y a pas de fixation d'installation préparée en tant qu'accessoire de maintenance. Ne perdez pas les attaches incluses dans votre emballage.

Révision du produit et code QR

Pour connaître la version du produit (PV) et la version du logiciel (SV), consultez l'étiquette du produit.

Vous pouvez également vérifier le contenu de ce manuel à l'aide du code QR indiqué sur l'étiquette du produit. Confirmez l'endroit du code QR ci-dessous et consultez le manuel.



- A. Cette marque indique que vous pouvez vous référer aux exigences de câblage de ce manuel en utilisant le code QR. Consultez Câblage de l'alimentation, page 42.

Certifications et normes

Les certifications et les normes indiquées ci-dessous peuvent inclure celles qui n'ont toujours pas été acquises. Veuillez vérifier le marquage du produit et l'URL suivante pour le statut d'acquisition le plus récent.

www.se.com/ww/en/download

Certifications par des agences

- Underwriters Laboratories LLC., UL 61010-1 et CSA C22.2 n° 61010-1-12; UL 61010-2-201 et CSA C22.2 n° 61010-2-201; pour les appareils industriels de contrôle utilisés dans des endroits ordinaires

Conformité aux normes

Europe :

CE/UKCA

- Directive 2014/30/EU (EMC)

Australie :

- RCM

Substances dangereuses

Ce produit est conçu afin de se conformer aux règlements en matière de protection de l'environnement suivants, même si le produit ne se trouve pas directement pas dans la portée des règlements :

- RoHS, Directives 2011/65/EU et 2015/863/EU
- RoHS Chine, norme GB/T 26572
- Règlement REACH EC 1907/2006

Fin de vie (WEEE)

Le produit contient des cartes électroniques. Il doit être éliminé dans des filières de traitement particulières. Le produit contient des cellules et/ou des batteries d'accumulateurs qui doivent être recueillies et traitées séparément lorsqu'elles sont épuisées et à la fin de vie du produit (Directive 2012/19/EU).

Consultez la section *Maintenance*, page 58 lors du retrait des cellules et des batteries du produit. Ces batteries ne contiennent pas de pourcentage de métaux lourds supérieur au seuil notifié par la réglementation européenne sur les batteries 2023/1542.

Déclaration de conformité de la Commission Fédérale des Communications (FCC) : avis concernant les fréquences radio - États-Unis

Informations sur les fréquences radio de la FCC

Ce produit a été testé et respecte les limites de la Commission Fédérale des Communications (FCC) d'un appareil numérique de Classe A, conformément au point 15 du règlement FCC. Ces limites sont destinées à assurer une protection raisonnable contre les interférences nuisibles dans une installation commerciale, industrielle ou professionnelle. Ce produit génère, utilise et peut émettre de l'énergie radio électrique et, s'il n'est pas installé et utilisé conformément aux instructions, peut causer des interférences nuisibles aux communications radio. Pour minimiser la possibilité d'interférences électromagnétiques dans votre application, suivez les deux règles suivantes :

- Installez et faites fonctionner ce produit de manière à ce qu'il n'émette pas de l'énergie électromagnétique pour causer des interférences dans les appareils à proximité.
- Installez et testez ce produit pour s'assurer que l'énergie électromagnétique généré par les appareils à proximité n'interfère pas avec le fonctionnement de ce produit.

▲ AVERTISSEMENT

INTERFÉRENCES ÉLECTROMAGNÉTIQUES / RADIO, FONCTIONNEMENT INVOLONTAIRE DE L'ÉQUIPEMENT

Vérifiez s'il existe des interférences électromagnétiques et radio. Si des interférences sont détectées, prenez les mesures suivantes.

- Augmentez la distance entre le produit et l'appareil à l'origine des interférences.
- Revoyez la disposition/l'orientation du produit et de l'appareil à l'origine des interférences.
- Modifiez le cheminement des câbles d'alimentation et de transmission de données destinés au produit et à l'appareil à l'origine des interférences.
- Branchez le produit et l'appareil à l'origine des interférences sur des sources d'alimentation différentes.
- Utilisez toujours des câbles blindés pour relier le produit à un périphérique ou à un autre ordinateur.

Le non-respect de ces instructions peut provoquer la mort, des blessures graves ou des dommages matériels.

Tout changement ou modification n'ayant pas été expressément approuvé par la partie responsable de la conformité pourrait annuler l'autorité de l'utilisateur à utiliser ce produit.

Accessoires

Contenu de ce chapitre

Accessoires	17
Accessoires de maintenance.....	17

Accessoires

Cette section présente les éléments optionnels vendus séparément.

Les produits peuvent être modifiés ou supprimés sans préavis. Veuillez consulter notre site Web pour obtenir les dernières informations.

www.se.com/docs

Nom du produit	Référence du produit
Stockage	
M.2 SATA SSD 128 Go (Type 2280, Key B+M)	HMIYPSA6M2128L
M.2 SATA SSD 512 Go (Type 2280, Key B+M)	HMIYPSA6M2512L
M.2 NVMe SSD 256 Go (Type 2280, Key M)* ²	HMIYPSA6NVM256
Câble	
Câble DP-DVI (5 m)* ¹	HMIYFPCBDPDV5M
Câble de conversion USB/audio	HMIYP6CVUSAU
Autres	
Licence Trellix	HMIYP6LSMCA
Pince USB Type A (5 pièces/ensemble)	HMIZCCLUSA

*1 Ceci est un câble passif.

*2 Prend en charge l'emplacement SSD1 sur les modèles i5 uniquement.

Accessoires de maintenance

Cette section énumère les pièces de rechange.

Nom du produit	Référence du produit
Connecteur d'alimentation (CC) (5 pièces/ensemble)	HMIZCCNDC1

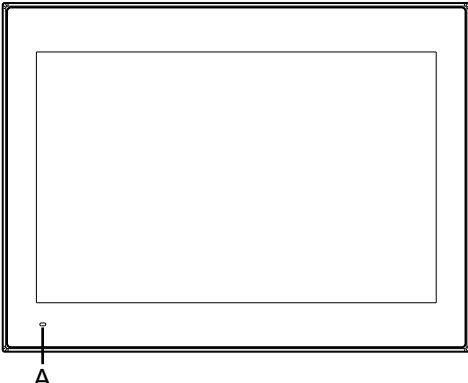
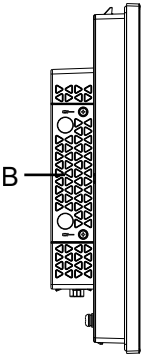
Identification de pièces et de fonctions

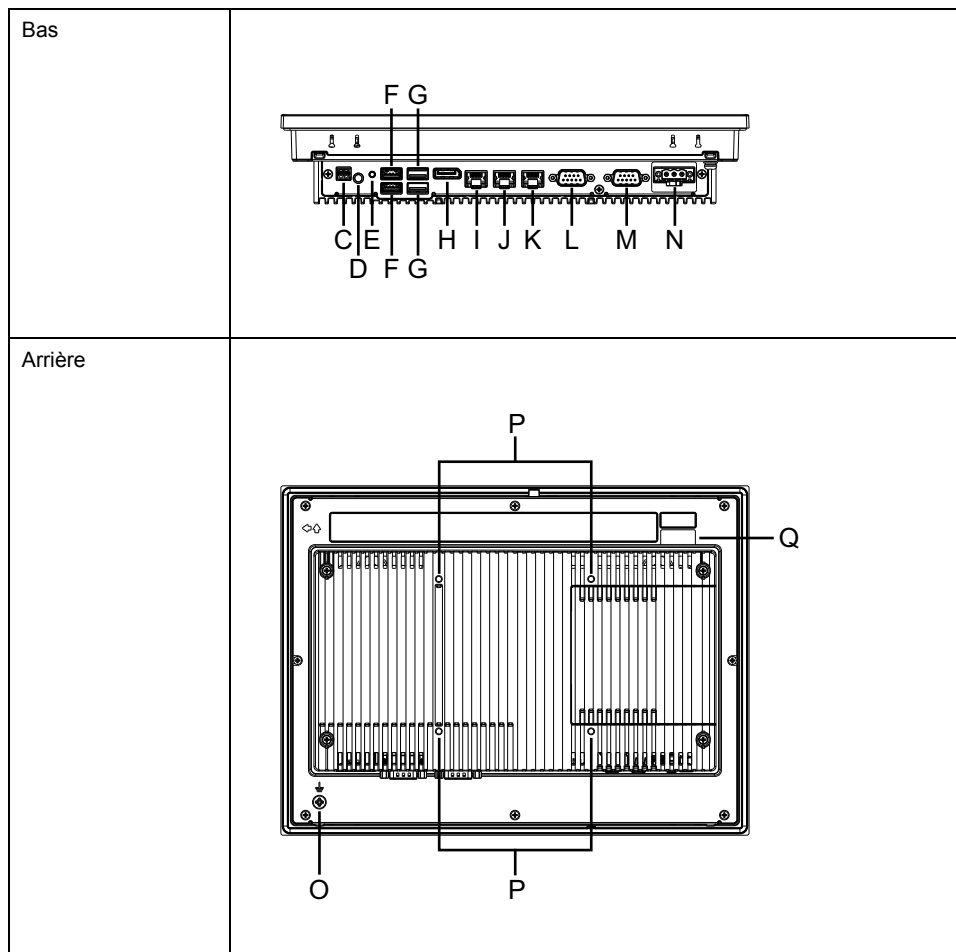
Contenu de ce chapitre

Identification des pièces..... 18
Indications de voyant..... 20

Identification des pièces

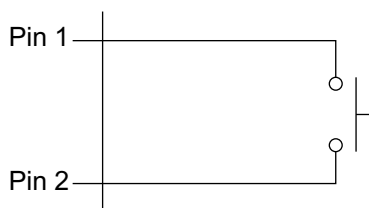
NOTE: Les figures ci-dessous illustrent modèle 12 pouces panoramique.

Avant	
Gauche	



- | | |
|---|---|
| A. Voyant d'état | J. Interface Ethernet (ETH2) |
| B. Trappe d'entretien | K. Interface Ethernet (ETH1) |
| C. Connecteur du bouton d'alimentation à distance (EXT)*1*2 | L. Interface série (RS-422/485, non isolé) (COM2) |
| D. Bouton d'alimentation*2 | M. Interface série (RS-232C, non isolé) (COM1) |
| E. Bouton de réinitialisation (RESET) | N. Connecteur d'alimentation CC |
| F. Interface USB 3.1 Gen1 (Type A) | O. Borne FG (⏏) |
| G. Interface USB 2.0 (Type A) | P. Trou de vis pour montage VESA*3 |
| H. DisplayPort (DP++) | Q. Sceau de sécurité*4 |
| I. Interface Ethernet (ETH3) | |

*1 Il s'agit d'un connecteur à utiliser pour étendre le bouton d'alimentation. Utilisez le connecteur inclus dans l'emballage et connectez-le à un contact d'alimentation (normalement ouvert).



*2 Dans les options d'alimentation de Windows, le bouton d'alimentation est réglé par défaut sur **Arrêt**. Les options suivantes sont disponibles pour le bouton d'alimentation. Sélectionnez une option adaptée à votre environnement d'utilisation.

- **Ne rien faire**

- **Mise en veille**
- **Mise en veille prolongée**
- **Arrêt** (par défaut)
- **Éteindre l'écran**

*3 Ce produit peut être monté sur des bras de moniteur disponibles dans le commerce conformes à la norme VESA (100 x 100 mm). Utilisez quatre vis M4 (profondeur de vis valide : 7,4 mm [0,29 in]). Le couple nécessaire est de 1,0 N•m (8,9 lb-in).

Le montage VESA n'est pas homologué UL.

*4 Ne retirez pas le sceau de sécurité. Pour plus d'informations, reportez-vous à la section Scellé de sécurité, page 61.

Indications de voyant

Voyant d'état

Couleur	État	Description
Vert	Allumé	S0 (en fonctionnement)
	Clignotant	L'écran est éteint.
Orange	Allumé	S3
	Clignotant	Le système démarre.
Rouge	Allumé	S4, S4 (arrêt hybride)*1, S5
-	Éteint	G3 (alimentation coupée)

*1 S4 (arrêt hybride) est S5 lorsque le démarrage rapide de Windows® est activé.

Événements de réveil

Voici un tableau indiquant les états qui sont définis sur l'état de démarrage normal (S0) lorsque chaque action est exécutée.

État ACPI	État d'alimentation	Mise sous tension	Bouton d'alimentation en position ON	Wake on LAN	Entrée tactile	Équipement USB*1
S3	Mise en veille	-	✓	✓	✓	✓
S4	Mise en veille prolongée	-	✓	✓	-	-
S4 (arrêt hybride)	Mise en veille prolongée	-	✓	-	-	-
S5	Mode veille	-	✓	✓	-	-
G3	Arrêt mécanique	✓	-	-	-	-

*1 Limité aux périphériques USB qui prennent en charge la fonction de réveil à distance.

NOTE: Si vous mettez l'appareil sous tension lorsque l'état G3 est défini, il passe directement à l'état S0.

Caractéristiques

Contenu de ce chapitre

Caractéristiques générales	21
Spécifications fonctionnelles	25
Spécifications de l'interface	27

Caractéristiques générales

Spécifications électriques

Tension d'entrée nominale		24 Vcc
Limites de tension d'entrée		19,2...28,8 Vcc
Immunité contre les chutes de tension et les coupures brèves		1 ms ou moins à 20,4 Vcc
Consommation d'énergie ^{*1*2}	Max.	12 po panoramique (Atom) : 50 W 15 po (Atom) : 50 W 15 po panoramique (Atom) : 55 W 15 po panoramique (Core i5) : 58 W 19 po panoramique (Core i5) : 60 W
	Lorsque les périphériques externes ne sont pas alimentés	12 po panoramique (Atom) : 40 W 15 po (Atom) : 40 W 15 po panoramique (Atom) : 45 W 15 po panoramique (Core i5) : 50 W 19 po panoramique (Core i5) : 54 W
	Lorsque l'écran s'éteint (les périphériques externes ne sont pas alimentés)	12 po panoramique (Atom) : 30 W 15 po (Atom) : 30 W 15 po panoramique (Atom) : 30 W 15 po panoramique (Core i5) : 35 W 19 po panoramique (Core i5) : 35 W
Courant d'appel		30 A ou moins
Rigidité diélectrique		S.O. (non isolé)
Résistance d'isolement		S.O. (non isolé)

*1 La perte de puissance est la même que la consommation de puissance.

*2 Lorsque la fonction turbo boost est activée, la charge électrique peut augmenter momentanément et le produit peut redémarrer. Utilisez un bloc d'alimentation ayant une marge de sortie d'au moins 80% par rapport à la consommation d'énergie spécifiée pour ce produit. Il en va de même pour l'utilisation d'un disjoncteur. L'utilisation d'un disjoncteur à déclenchement instantané n'est pas recommandée. Pour éviter la surcharge de puissance, il est préférable de désactiver la fonction turbo boost.

Caractéristiques environnementales

Utilisez et rangez ce produit dans des zones qui se conforment aux conditions spécifiées.

NOTE: Lors de l'utilisation des options du produit, vérifiez les spécifications techniques pour les conditions ou les précautions spéciales qui peuvent s'appliquer à ce produit.

Environnement physique	
Température de l'air ambiant	0...50 °C (32...122 °F) (avec une vitesse d'écoulement de l'air de 0,6 m/s) 0...40 °C (32...104 °F) (sans circulation d'air)
Température de stockage	-20...60 °C (-4...140 °F)
Humidité de l'air ambiant et de l'entreposage	10...90% RH (sans condensation, température du thermomètre mouillé 39 °C [102,2 °F] ou moins)
Poussière	0,1 mg/m ³ (10 ⁻⁷ oz/ft ³) ou moins (non conductrice)
Degré de pollution	A utiliser dans un environnement de degré de pollution 2
Gaz corrosifs	Aucun gaz corrosif
Pression atmosphérique (altitude de fonctionnement)	800...1 114 hPa (2 000 m [6 561 ft] ou moins)
Environnement mécanique	
Résistance aux vibrations	Conforme à la norme IEC/EN 61131-2 5...9 Hz amplitude simple 3,5 mm (0,14 in) 9...150 Hz Accélération fixe : 9,8 m/s ² Directions X, Y, Z pour 10 cycles (environ 100 minutes)
Résistance aux chocs	Conforme à la norme IEC/EN 61131-2 147 m/s ² , directions X, Y, Z trois fois
Environnement électrique	
Transitoire rapide électrique/immunité acquise	IEC 61000-4-4 2 kV : Port d'alimentation 1 kV : Ports de signal
Immunité aux décharges électrostatiques	Méthode de décharge de contact : 6 kV Méthode de décharge d'air : 8 kV (conforme à la norme IEC/EN 61000-4-2 Niveau 3)

⚠ ATTENTION

ÉQUIPEMENT INOPÉRANT

- N'utilisez pas et ne stockez pas le produit là où des produits chimiques s'évaporent ou là où des produits chimiques sont présents dans l'air. Les produits chimiques se réfèrent aux éléments suivants : A) Produits chimiques corrosifs : Acides, alcalines, liquides contenant du sel, B) Produits chimiques inflammables : solvants organiques.
- Ne laissez pas entrer d'eau, de liquides, de métal ou de déchets de câblage dans le boîtier de l'écran.

Le non-respect de ces instructions peut provoquer des blessures ou des dommages matériels.

Spécifications structurelles

Modèle 12 pouces panoramique

Mise à la terre	Mise à la terre fonctionnelle : Résistance de mise à la terre de 100 Ω ou moins, fil de 2 mm ² (AWG 14) ou plus épais, ou norme applicable dans votre pays (SG et FG sont connectés à l'intérieur du produit.)
Méthode de refroidissement	Circulation naturelle de l'air
Structure ^{*1}	<ul style="list-style-type: none"> Avant IP66, UL 50/50E, Type 4X (usage intérieur seulement) NOTE: Sur le panneau avant lorsqu'il est installé correctement dans un boîtier. Arrière IP20
Dimensions extérieures (L x H x P)	307,4 x 229,4 x 58,8 mm (12,1 x 9,03 x 2,31 in)
Dimensions de découpe du panneau (L x H) ^{*2*3}	295 x 217 mm (11,61 x 8,54 in)
Poids	3,4 kg (7,5 lb) ou moins

Modèle 15 pouces

Mise à la terre	Mise à la terre fonctionnelle : Résistance de mise à la terre de 100 Ω ou moins, fil de 2 mm ² (AWG 14) ou plus épais, ou norme applicable dans votre pays (SG et FG sont connectés à l'intérieur du produit.)
Méthode de refroidissement	Circulation naturelle de l'air
Structure ^{*1}	<ul style="list-style-type: none"> Avant IP66, UL 50/50E, Type 4X (usage intérieur seulement) NOTE: Sur le panneau avant lorsqu'il est installé correctement dans un boîtier. Arrière IP20
Dimensions extérieures (L x H x P)	362,4 x 294 x 58,8 mm (14,27 x 11,57 x 2,31 in)
Dimensions de découpe du panneau (L x H) ^{*2*3}	349,5 x 281,5 mm (13,76 x 11,08 in)
Poids	4,8 kg (10,58 lb) ou moins

Modèle 15 pouces panoramique

Mise à la terre	Mise à la terre fonctionnelle : Résistance de mise à la terre de 100 Ω ou moins, fil de 2 mm ² (AWG 14) ou plus épais, ou norme applicable dans votre pays (SG et FG sont connectés à l'intérieur du produit.)
Méthode de refroidissement	Circulation naturelle de l'air
Structure ^{*1}	<ul style="list-style-type: none"> Avant IP66, UL 50/50E, Type 4X (usage intérieur seulement) NOTE: Sur le panneau avant lorsqu'il est installé correctement dans un boîtier. Arrière IP20
Dimensions extérieures (L x H x P)	406,4 x 262,4 x 58,8 mm (16,0 x 10,33 x 2,31 in)

Dimensions de découpe du panneau (L x H) ²⁻³	394 x 250 mm (15,51 x 9,84 in)
Poids	4,9 kg (10,8 lb) ou moins

Modèle 19 pouces panoramique

Mise à la terre	Mise à la terre fonctionnelle : Résistance de mise à la terre de 100 Ω ou moins, fil de 2 mm ² (AWG 14) ou plus épais, ou norme applicable dans votre pays (SG et FG sont connectés à l'intérieur du produit.)
Méthode de refroidissement	Circulation naturelle de l'air
Structure ^{*1}	<ul style="list-style-type: none"> Avant IP66, UL 50/50E, Type 4X (usage intérieur seulement) NOTE: Sur le panneau avant lorsqu'il est installé correctement dans un boîtier. Arrière IP20
Dimensions extérieures (L x H x P)	461,9 x 291,9 x 58,8 mm (18,18 x 11,49 x 2,31 in)
Dimensions de découpe du panneau (L x H) ²⁻³	449,5 x 279,5 mm (17,7 x 11,0 in)
Poids	6,2 kg (13,67 lb) ou moins

*1 La face avant de ce produit a été testée pour être conforme aux normes spécifiées lorsqu'il est installé dans un panneau solide. Cependant, il n'est pas destiné à être utilisé dans tous les environnements. Dans les environnements où le produit est exposé à des liquides (y compris des jets et des pulvérisations) pendant de longues périodes, il existe un risque que des liquides pénètrent dans le produit en raison de causes telles que le décollement de la feuille de protection ou l'endommagement du couvercle en verre avant. Dans de tels environnements, mettez en œuvre des mesures de protection appropriées en fonction des conditions spécifiques. Par conséquent, avant d'installer le produit, vérifiez le type de conditions environnementales dans lequel il fonctionnera.

*2 La tolérance dimensionnelle pour la largeur et la hauteur du trou de montage est de +1/-0 mm (+0,04/-0 in). Tous les coins ont un rayon de R3 mm (R0,12 in) ou moins.

*3 Même si l'épaisseur du mur d'installation se situe dans la plage spécifiée, selon le matériau du mur, la taille et l'emplacement d'installation de ce produit et d'autres appareils, le mur d'installation pourrait se déformer. Pour éviter la déformation, la surface du montage devra peut-être être renforcée.

AVIS

RISQUE DE DETERIORATION DU MATERIEL

- Assurez-vous que ce produit n'entre pas en contact avec des huiles.
- N'appuyez pas excessivement ou avec un objet dur sur l'écran du produit.
- De plus, n'appuyez pas sur l'écran tactile avec un objet pointu, comme la pointe d'un crayon mécanique ou un tournevis.

Le non-respect de ces instructions peut provoquer des dommages matériels.

AVIS

RISQUE DE DETERIORATION DU MATERIEL

Ne pas exposer le produit à la lumière solaire directe.

Le non-respect de ces instructions peut provoquer des dommages matériels.

AVIS**STOCKAGE ET FONCTIONNEMENT HORS DES SPÉCIFICATIONS**

- Stockez-le seulement dans des zones de températures préconisées dans les caractéristiques de l'écran.
- N'obstruez pas et ne bloquez pas les orifices de ventilation du produit.

Le non-respect de ces instructions peut provoquer des dommages matériels.

Spécifications fonctionnelles**Spécifications des performances**

UC	Processeur Intel Atom® série X, X7425E	Processeurs Intel® Core™ i5 13e génération, i5-1345UE
Fréquence de base	1,50 GHz	1,40 GHz
Fréquence max turbo boost*1	3,40 GHz	P-Core : 4,60 GHz E-Core : 3,40 GHz
Cache L2	6 Mo	12 Mo
Numéro de cœur	4	P-Core : 2 E-Core : 8
Numéro du thread	4	12
Mémoire principale*2	DDR5 à deux canaux, jusqu'à 4 800 MHz (sans ECC) Socket DDR5 SO-DIMM 262 broches x 1, (jusqu'à 16 Go/socket) Fonction In-Band ECC prise en charge*3	DDR5 à deux canaux, jusqu'à 5 200 MHz (sans ECC) Socket DDR5 SO-DIMM 262 broches x 2, (jusqu'à 48 Go/socket, jusqu'à 96 Go pour 2 sockets) La fonction In-Band ECC n'est pas prise en charge
Mémoire vidéo	Partagée avec la mémoire principale (UMA) Taille maximale de l'allocation : allocation automatique jusqu'à la moitié de la mémoire principale installée	
Emplacement de stockage principal (SSD1)	M.2 SATA SSD 3.0 x 1, M.2 Key M, Type 2280 (par défaut) ou 2242 Vitesse SATA : 6 Go/s, 3 Go/s, 1,5 Go/s	M.2 SATA SSD 3.0/PCIe x 4 (commutation automatique) x 1, M.2 Key M, Type 2280 (par défaut) ou 2242 Vitesse SATA : 6 Go/s, 3 Go/s, 1,5 Go/s Vitesse de la liaison PCIe : 8 Go/s, 5 Go/s, 2,5 Go/s
Module de stockage (SSD2)	M.2 SATA SSD 3.0/PCIe (commutation automatique) x 1, USB 2.0, M.2 Key B, Type 2280, 2252, 2242 Vitesse SATA : 6 Go/s, 3 Go/s, 1,5 Go/s	
Module d'extension (M.2-E)	Carte M.2 PCIe/USB 2.0 x 1, M.2 Key E, Type 2230	
Accélérateur graphique	Intel® UHD Graphics	Admissible Intel® Iris® Xe Graphics
Puce de sécurité	TPM 2.0	
BIOS	UEFI BIOS	
Système d'exploitation	Windows® 11 IoT Enterprise 2024 LTSC (64 bit)	
Buzzer	Oui	

*1 Le processeur installé dans ce produit est équipé de la technologie Intel® Turbo Boost. Le paramètre par défaut est **Enabled**.

*2 La mémoire ne peut pas être remplacée, modifiée ou étendue.

*3 Pour la configuration de l'In-Band ECC, reportez-vous au Harmony PSA6 Windows System Setting User Guide.

Spécifications d'affichage

15 pouces

	15 pouces
Type d'écran	Ecran LCD TFT couleur
Taille d'affichage	15 po
Résolution	1 024 x 768 pixels (XGA)
Zone d'affichage utile (L x H)	304,1 x 228,1 mm (11,97 x 8,98 in)
Couleurs d'affichage	16 millions couleurs
Rétroéclairage	Voyant DEL blanc (Non remplaçable par l'utilisateur. Veuillez contacter le service clientèle.)
Durée de vie du rétroéclairage	70 000 heures ou plus (fonctionnement continu à 25 °C [77 °F] avant que la luminosité du rétroéclairage diminue à 50%)
Réglage de la luminosité	0...100 (réglé sur l'écran tactile ou dans le logiciel)

12 pouces panoramique, 15 pouces panoramique, 19 pouces panoramique

	12 pouces panoramique	15 pouces panoramique	19 pouces panoramique
Type d'écran	Ecran LCD TFT couleur		
Taille d'affichage	12,1 po	15,6 po	18,5 po
Résolution	1 280 x 800 pixels (WXGA)	1 920 x 1 080 pixels (FHD)	
Zone d'affichage utile (L x H)	261,12 x 163,2 mm (10,28 x 6,43 in)	344,16 x 193,59 mm (13,55 x 7,62 in)	408,96 x 230,04 mm (16,1 x 9,06 in)
Couleurs d'affichage	16 millions couleurs		
Rétroéclairage	Voyant DEL blanc (Non remplaçable par l'utilisateur. Veuillez contacter le service clientèle.)		
Durée de vie du rétroéclairage	30 000 heures ou plus (fonctionnement continu à 25 °C [77 °F] avant que la luminosité du rétroéclairage diminue à 50%)	50 000 heures ou plus (fonctionnement continu à 25 °C [77 °F] avant que la luminosité du rétroéclairage diminue à 50%)	
Réglage de la luminosité	0...100 (réglé sur l'écran tactile ou dans le logiciel)		

Écran tactile

Type d'écran tactile	Capacitif projeté
Points d'appui	Multipoint (toucher deux points)

Durée de vie de l'écran tactile	50 million de touches ou plus
Résolution de l'écran tactile	2 048 x 2 048

Horloge

Précision de l'horloge en temps réel	Déviations de ± 60 secondes par mois (à 25 °C [77 °F] et hors tension).
Sauvegarde des données de l'horloge	Batterie au lithium métal (batterie principale, remplaçable) Durée de vie de la batterie : 5 ans (approximative)

Les variations des conditions de fonctionnement et de la durée de vie de la batterie peuvent entraîner des écarts d'horloge de +300 à -300 secondes par mois. Si vous utilisez ce produit dans un système où la synchronisation est essentielle, ajustez l'horloge à intervalles réguliers.

Si la batterie est épuisée ou retirée, les données d'horloge seront perdues. Pour remplacer la batterie, consultez [Remplacement de la batterie](#), page 59.

Spécifications de l'interface

Interfaces

NOTE: Utilisez uniquement le circuit SELV (Safety Extra-Low Voltage) pour connecter toutes les interfaces.

Interface série (COM1)	Transmission asynchrone	RS-232C (non isolé) x 1
	Longueur des données	7 ou 8 bits
	Bit d'arrêt	1 ou 2 bits
	Parité	Aucun, impair ou pair
	Vitesse de transmission des données	2 400...115 200 bps
	Connecteur	D-Sub 9 broches (fiche)
Interface série (COM2)	Transmission asynchrone	RS-422/485 (non isolé) x 1 (par défaut : RS-485)
	Longueur des données	7 ou 8 bits
	Bit d'arrêt	1 ou 2 bits
	Parité	Aucun, impair ou pair
	Contrôle automatique de la direction	Activé
	Vitesse de transmission des données	2 400...115 200 bps
Interface USB 2.0 (Type A) ¹	Connecteur	USB 2.0 (Type A) x 2
	Tension d'alimentation	5 Vcc $\pm 5\%$
	Courant maximum fourni	500 mA/port
	Distance de transmission maximale	5 m (16,4 ft)

Interface USB 3.1 Gen1 (Type A)*1	Connecteur	USB 3.1 Gen1 (Type A) x 2
	Tension d'alimentation	5 Vcc \pm 5%
	Courant maximum fourni	900 mA/port
	Distance de transmission maximale	3 m (9,84 ft)
Interface Ethernet (ETH1, ETH2, ETH3)	Standard	Pris en charge par 10 BASE-T/ 100 BASE-TX/ 1000BASE-T, Wake-on-LAN (WOL)*2
	Connecteur	Prise modulaire (RJ-45) x 3
DisplayPort (DP++)	Version	V 1.2, double mode (DP++) pris en charge
	Résolution	Jusqu'à 4 096 x 2 304 pixels à 60 Hz

*1 La puissance maximale totale des 4 ports USB de type A est de 6 W.

*2 Lorsque le statut est S4 (arrêt hybride), Wake-on-LAN n'est pas disponible.

Interface série

Précautions à prendre pour la connexion de l'interface série

L'interface série n'est pas isolée. Les bornes SG (mise à la terre du signal) et FG (masse du châssis) sont connectées à l'intérieur du produit. Lorsque le connecteur d'interface série est D-Sub, connectez le fil FG à l'extérieur.

DANGER

CHOC ÉLECTRIQUE ET INCENDIE

- Vérifiez qu'il n'y a pas de boucle de terre lors de l'installation du système.
- Lorsque le SG et le FG de l'appareil externe ne sont pas isolés, connectez le SG du produit au SG de l'appareil externe.
- Connectez la SG sur une connexion de masse fiable et connue afin de réduire le risque d'endommager le circuit.

Le non-respect de ces instructions provoquera la mort ou des blessures graves.

ATTENTION

PERTE DE COMMUNICATION

- N'exercez pas un stress trop important sur les ports de communication de toutes les connexions.
- Fixez solidement les câbles de communication au mur du panneau ou à l'armoire.
- Utilisez un connecteur D-Sub à 9 broches avec des vis de montée.

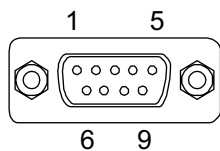
Le non-respect de ces instructions peut provoquer des blessures ou des dommages matériels.

NOTE: N'utilisez que le courant nominal.

RS-232C (COM1)

Connecteur D-Sub 9 broches

Côté produit :



Broche n°	RS-232C		
	Nom du signal	Sens	Description
1	CD	Entrée	Détection de porteuse
2	RD(RXD)	Entrée	Réception de données
3	SD(TXD)	Sortie	Émission de données
4	ER(DTR)	Sortie	Terminal de données prêt
5	SG	-	Mise à la terre du signal (non isolé)
6	DR(DSR)	Entrée	Ensemble de données prêt
7	RS(RTS)	Sortie	Demande d'émission
8	CS(CTS)	Entrée	Prêt pour émission
9	CI (RI)	Entrée	Affichage d'état appelé
Boîtier	FG	-	Masse du châssis (commun à SG)

La vis jack recommandée est n° 4-40 (UNC).

RS-422/485 (COM2)

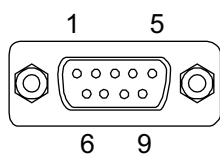
RS-422 et RS-485 peuvent être commutés dans le BIOS UEFI. Pour la configuration, voir RS-422/485 Configuration du port, page 30.

(par défaut : RS-485)

RS-422

Connecteur D-Sub 9 broches

Côté produit :



Broche n°	RS-422		
	Nom du signal	Sens	Description
1	TxD-	Sortie	Émission de données -
2	TxD+	Sortie	Émission de données +
3	RxD+	Entrée	Réception de données +
4	RxD-	Entrée	Réception de données -
5	SG	-	Mise à la terre du signal (non isolé)
6	NC	-	Aucune connexion
7	NC	-	Aucune connexion

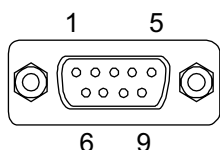
Broche n°	RS-422		
	Nom du signal	Sens	Description
8	NC	-	Aucune connexion
9	NC	-	Aucune connexion
Boîtier	FG	-	Masse du châssis (commun à SG)

La vis jack recommandée est n° 4-40 (UNC).

RS-485

Connecteur D-Sub 9 broches

Côté produit :



Broche n°	RS-425		
	Nom du signal	Sens	Description
1	Données-	Entrée/Sortie	Données de communication -
2	Données+	Entrée/Sortie	Données de communication +
3	NC	-	Aucune connexion
4	NC	-	Aucune connexion
5	SG	-	Mise à la terre du signal (non isolé)
6	NC	-	Aucune connexion
7	NC	-	Aucune connexion
8	NC	-	Aucune connexion
9	NC	-	Aucune connexion
Boîtier	FG	-	Masse du châssis (commun à SG)

La vis jack recommandée est n° 4-40 (UNC).

RS-422/485 Configuration du port

Lors de la commutation de RS-422 et RS-485, suivez la procédure ci-dessous.

1. Affichez l'écran BIOS. Reportez-vous au Harmony PSA6 Windows System Setting User Guide.
2. Sélectionnez **Advanced > NCT5525D Super IO Configuration > Serial Port 2 Configuration**.
3. Sélectionnez **COM port 2 Mode**.
4. Sélectionnez **RS-422** ou **RS-485**.
5. Appuyez sur la touche [F4].
6. Sélectionnez **Yes** dans la boîte de dialogue **Save & Exit Setup**.
7. Le produit est redémarré.

Paramètre de résistance terminale

Le paramètre de résistance terminale est nécessaire lors de l'utilisation du RS-422/485. Voici comment régler la résistance de terminaison.

1. Affichez l'écran BIOS. Reportez-vous au Harmony PSA6 Windows System Setting User Guide.
2. Sélectionnez **Advanced** > **NCT5525D Super IO Configuration** > **Serial Port 2 Configuration**.
3. Dans **Termination resistors**, sélectionnez **Enabled**.
4. Appuyez sur la touche [F4].
5. Sélectionnez **Yes** dans la boîte de dialogue **Save & Exit Setup**.
6. Le produit est redémarré.

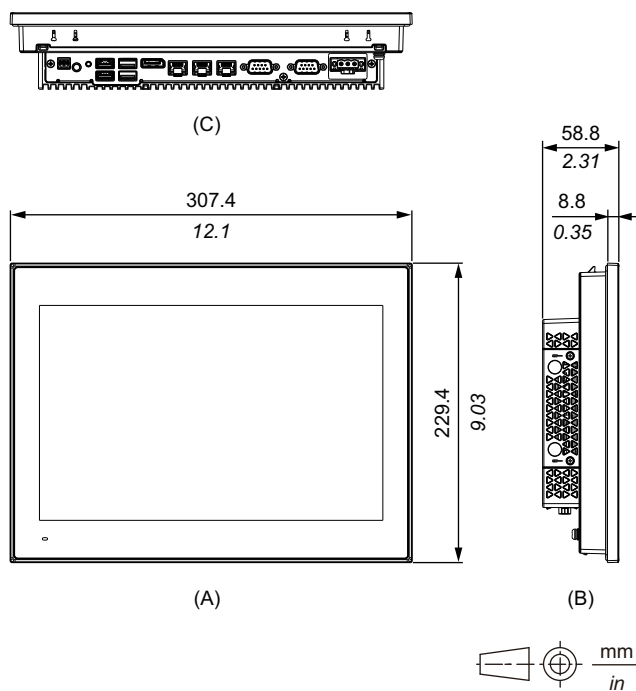
Dimensions

Contenu de ce chapitre

Dimensions extérieures 32
 Dimensions des fixations de montage 34

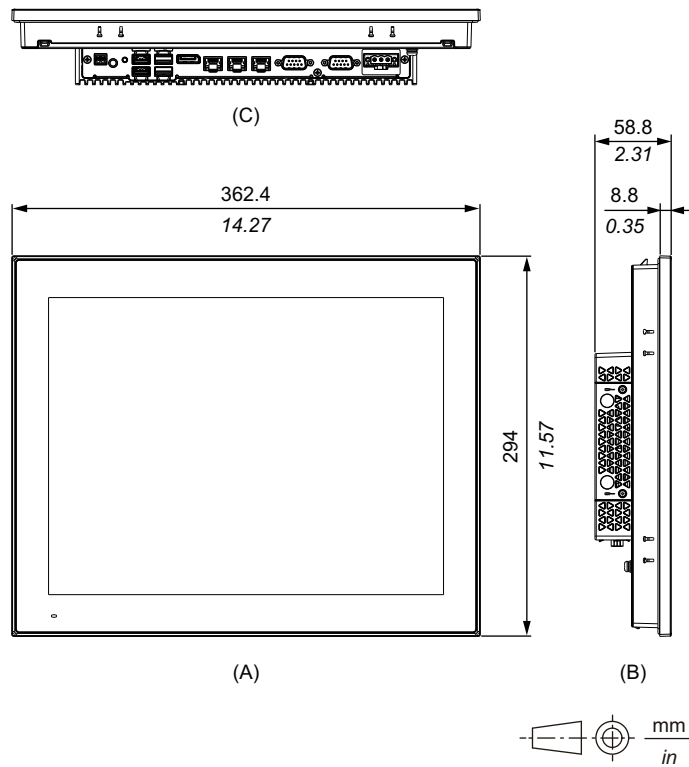
Dimensions extérieures

Dimensions extérieures (12 pouces panoramique)



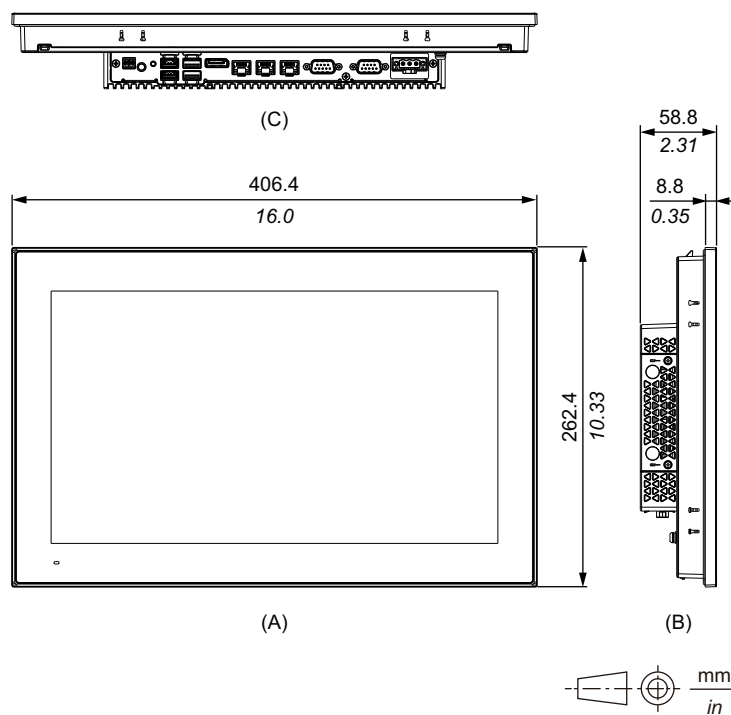
- A. Avant
- B. Gauche
- C. Bas

Dimensions extérieures (15 pouces)



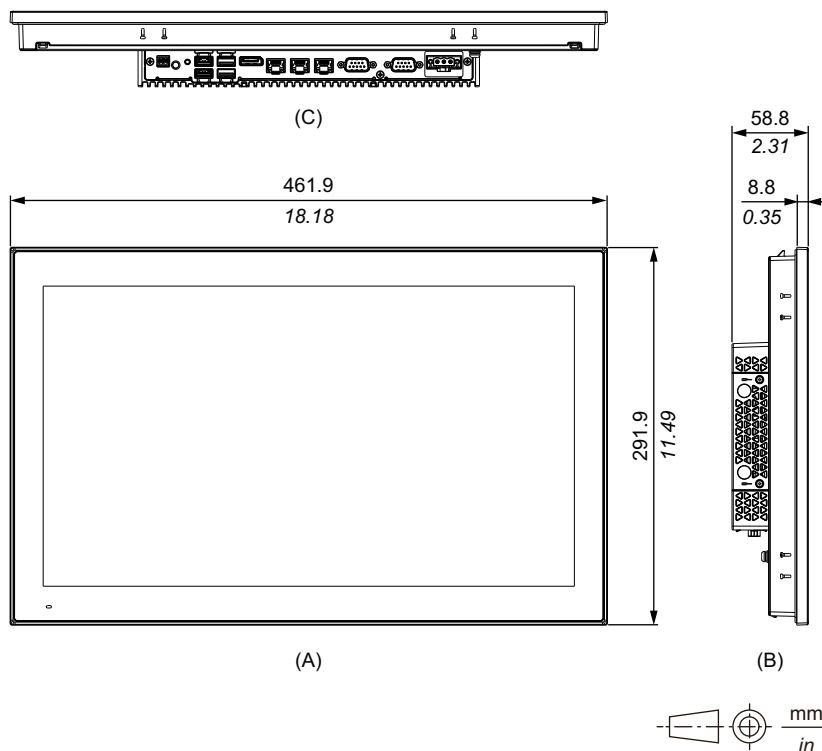
- A. Avant
- B. Gauche
- C. Bas

Dimensions extérieures (15 pouces panoramique)



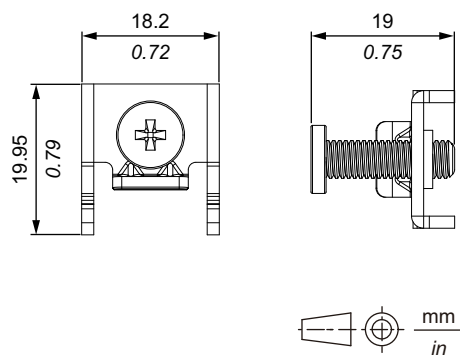
- A. Avant
- B. Gauche
- C. Bas

Dimensions extérieures (19 pouces panoramique)



- A. Avant
- B. Gauche
- C. Bas

Dimensions des fixations de montage



Installation et câblage

Contenu de ce chapitre

Précautions pour intégration dans un produit final	35
Exigences d'installation.....	35
Dimensions de découpe du panneau	37
Procédure d'installation.....	38
Procédure de retrait.....	40
Câblage de l'alimentation.....	42
Installation de la carte M.2 SSD/M.2	47
Collier de câble USB Type A	54

Précautions pour intégration dans un produit final

Ce produit est conçu pour utilisation sur une surface plane d'un boîtier IP66, UL 50/50E ou Type 4X (usage intérieur seulement).

Soyez conscient des points suivants lors de la construction de ce produit en un produit d'utilisation finale :

- La face arrière de ce produit n'est pas approuvée comme boîtier. Lors de la construction de ce produit en un produit d'utilisation finale, assurez-vous d'utiliser un boîtier qui satisfait aux normes en tant que boîtier global du produit d'utilisation finale.
- Installez ce produit dans un boîtier équipé d'une rigidité mécanique.
- Ce produit est un appareil de type ouvert et n'est pas conçu pour une utilisation en extérieur. La certification UL obtenue est pour une utilisation en intérieur seulement.
- Installez et opérez ce produit avec son panneau avant orienté vers l'extérieur.

NOTE: IP66 ne fait pas partie de la certification UL.

Exigences d'installation

⚠ ATTENTION

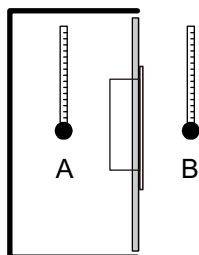
RISQUE DE BRÛLURES

Ne touchez pas la lunette ou le châssis arrière pendant le fonctionnement.

Le non-respect de ces instructions peut provoquer des blessures ou des dommages matériels.

- Assurez-vous que le mur d'installation ou la surface de l'armoire est plane, en bon état et ne comporte pas de bords irréguliers. Des bandes métalliques de renforcement peuvent être fixées à l'intérieur de la paroi, à proximité de la découpe, pour en augmenter la rigidité.
- Déterminez l'épaisseur du mur de l'enceinte en fonction du niveau de résistance requis. Même si l'épaisseur du mur d'installation se situe dans la plage spécifiée, selon le matériau du mur, la taille et l'emplacement d'installation de ce produit et d'autres appareils, le mur d'installation pourrait se déformer. Pour éviter la déformation, la surface du montage devra peut-être être renforcée. Pour connaître la plage d'épaisseur de mur spécifiée, voir Dimensions de découpe du panneau, page 37.

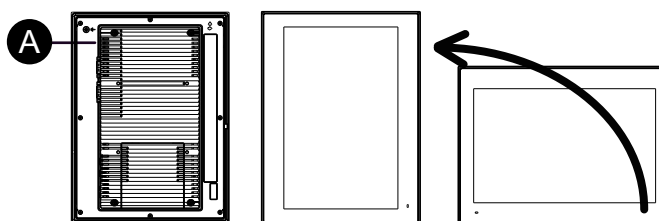
- Assurez-vous que la température de l'air ambiant et l'humidité ambiante sont comprises dans les plages indiquées dans les *Caractéristiques environnementales*, page 22. Lors de l'installation du produit dans une armoire ou une enveloppe, la température ambiante de fonctionnement est la température interne ou externe de l'armoire ou de l'enveloppe.



- A. Température interne
B. Température externe

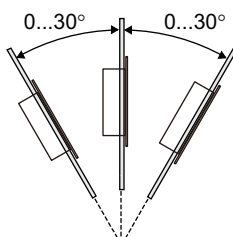
- Assurez-vous que la chaleur dégagée par les équipements situés à proximité n'entraîne pas un dépassement de la température de fonctionnement standard du produit.
- Lors du montage du produit à l'orientation portrait, assurez-vous que le côté droit du produit est orienté vers le haut. En d'autres mots, le connecteur d'alimentation devra se situer sur le dessus.

NOTE: Assurez-vous que vos applications prennent en charge l'orientation portrait de l'écran.

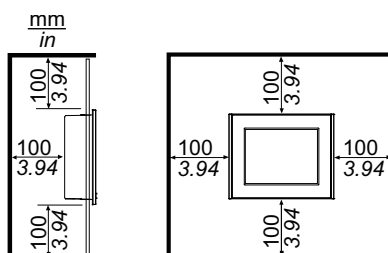


- A. Connecteur d'alimentation

- Lors de l'installation du produit dans une position inclinée, l'inclinaison ne doit pas dépasser 30°.



- Pour faciliter la maintenance et le fonctionnement et améliorer la ventilation, installez le produit à au moins 100 mm (3,94 in) des structures voisines et des autres équipements, comme indiqué sur l'illustration suivante :



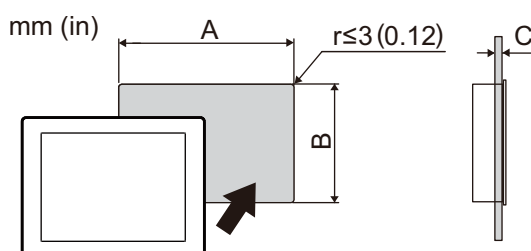
Différences de pression

Lors de l'application et de l'installation de ce produit, il est important que des mesures soient prises pour éliminer toute différence de pression entre l'intérieur et l'extérieur du boîtier dans lequel le produit est installé. Une pression plus élevée à l'intérieur du boîtier peut causer un décollement à l'avant de la membrane de l'écran. Même une petite différence de pression à l'intérieur du boîtier aura un effet sur la grande superficie de la membrane et ne peut produire qu'une force suffisante pour décoller la membre et causer l'échec de la capacité tactile. Des différences de pressions peuvent se produire souvent dans les installations où il y a de nombreux ventilateurs qui déplacent l'air à taux différents dans différentes salles. Veuillez suivre ces techniques pour vous assurer que le fonctionnement de ce produit n'est pas touché par cette mauvaise installation :

1. Scellez tous les raccordements de conduit à l'intérieur du boîtier, particulièrement ceux qui sont reliés à d'autres salles qui pourront avoir une autre pression.
2. Le cas échéant, installez un petit trou d'évacuation au bas du boîtier pour permettre l'égalisation des pressions interne et externe.

Dimensions de découpe du panneau

Selon les dimension de découpe du panneau, ouvrez un trou de montage dans le panneau.



- A. Largeur
- B. Hauteur
- C. Épaisseur du panneau

La tolérance dimensionnelle pour la largeur et la hauteur du trou de montage est de +1/-0 mm (+0,04/-0 in). Tous les coins ont un rayon de R3 mm (R0,12 in) ou moins.

Nom de modèle		
A	B	C
12 pouces panoramique		
295 mm (11,61 in)	217 mm (8,54 in)	1,6...5 mm (0,06...0,2 in)
15 pouces		
349,5 mm (13,76 in)	281,5 mm (11,08 in)	1,6...5 mm (0,06...0,2 in)
15 pouces panoramique		
394 mm (15,51 in)	250 mm (9,84 in)	1,6...5 mm (0,06...0,2 in)
19 pouces panoramique		
449,5 mm (17,7 in)	279,5 mm (11,0 in)	1,6...5 mm (0,06...0,2 in)

Procédure d'installation

⚡⚠ DANGER

RISQUE DE CHOC ELECTRIQUE, D'EXPLOSION OU D'ARC ELECTRIQUE

- Débranchez toutes les sources d'alimentation de l'appareil avant de retirer tout capot ou élément du système, et avant d'installer ou de retirer tout accessoire, élément matériel ou câble.
- Débranchez le câble d'alimentation du produit et de l'alimentation avant d'installer ou de retirer le produit.
- Utilisez toujours un dispositif de mesure de la tension correctement calibré afin de vous assurer que l'unité est hors tension, lorsqu'il est indiqué.
- Remplacez et fixez tous les capots et éléments du système avant de mettre le produit sous tension.
- Utilisez uniquement la tension spécifiée pour alimenter le produit. Ce produit est conçu pour une utilisation avec une alimentation de 24 Vcc. Vérifiez si votre équipement est une unité CC avant de le mettre sous tension.

Le non-respect de ces instructions provoquera la mort ou des blessures graves.

⚠ ATTENTION

RISQUE DE BLESSURES

- Tenez le produit en place après avoir retiré les vis.
- Utilisez les deux mains.

Le non-respect de ces instructions peut provoquer des blessures ou des dommages matériels.

AVIS

RISQUE DE DETERIORATION DU MATERIEL

Maintenez ce produit stable dans la découpe panneau lorsque vous installez ou retirez les vis de fixation.

Le non-respect de ces instructions peut provoquer des dommages matériels.

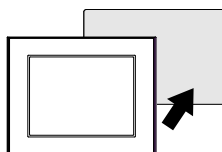
AVIS

ENVELOPPE CASSÉE

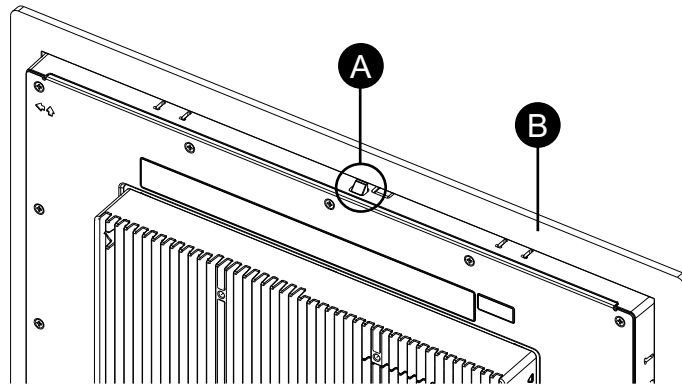
N'exercez pas un couple supérieur à celui indiqué.

Le non-respect de ces instructions peut provoquer des dommages matériels.

1. Selon les Dimensions de découpe du panneau, page 37, ouvrez un trou de montage sur le panneau et fixez le produit au panneau à partir de l'avant.



- Assurez-vous que le verrou anti-chute situé sur le dessus du produit est attaché au panneau.

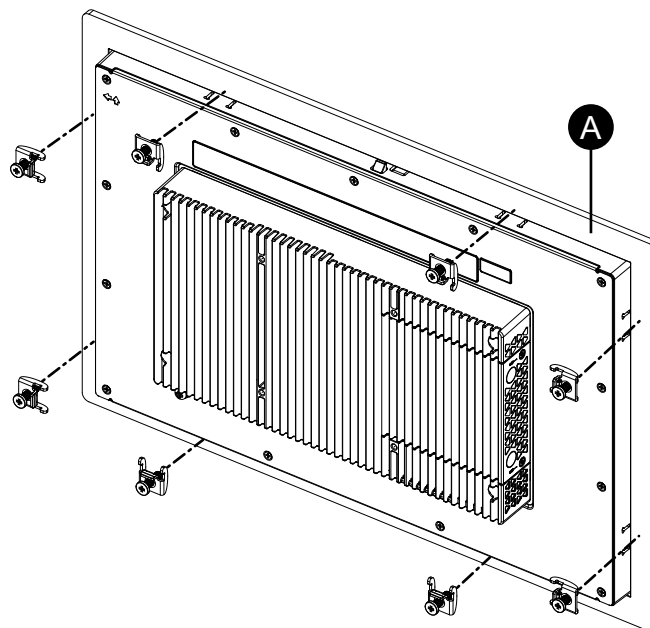


A. Verrou anti-chute

B. Panneau

- Insérez les attaches d'installation dans les orifices du support en haut, au bas, à la gauche et à la droite et utilisez un tournevis pour serrer les vis petit à petit, en alternant entre les vis en position diagonale.

NOTE: Le couple nécessaire est de 0,5 N•m (4,4 lb-in).



A. Panneau

Le nombre d'attaches d'installation pour chaque modèle est le suivant.

12 pouces panoramique	Haut - 2, Bas - 2
15 pouces, 15 pouces panoramique, 19 pouces panoramique	Haut - 2, Bas - 2, Gauche - 2, Droite - 2

Procédure de retrait

DANGER

RISQUE DE CHOC ELECTRIQUE, D'EXPLOSION OU D'ARC ELECTRIQUE

- Débranchez toutes les sources d'alimentation de l'appareil avant de retirer tout capot ou élément du système, et avant d'installer ou de retirer tout accessoire, élément matériel ou câble.
- Débranchez le câble d'alimentation du produit et de l'alimentation avant d'installer ou de retirer le produit.
- Utilisez toujours un dispositif de mesure de la tension correctement calibré afin de vous assurer que l'unité est hors tension, lorsqu'il est indiqué.
- Remplacez et fixez tous les capots et éléments du système avant de mettre le produit sous tension.
- Utilisez uniquement la tension spécifiée pour alimenter le produit. Ce produit est conçu pour une utilisation avec une alimentation de 24 Vcc. Vérifiez si votre équipement est une unité CC avant de le mettre sous tension.

Le non-respect de ces instructions provoquera la mort ou des blessures graves.

ATTENTION

RISQUE DE BLESSURES

Ne faites pas tomber ce produit lorsque vous le retirez du panneau.

- Tenez le produit en place après avoir retiré les fixations.
- Utilisez les deux mains.
- Pendant que vous appuyez sur le verrou anti-chute, assurez-vous de ne pas blesser vos doigts.

Le non-respect de ces instructions peut provoquer des blessures ou des dommages matériels.

AVIS

RISQUE DE DETERIORATION DU MATERIEL

Maintenez ce produit stable dans la découpe panneau lorsque vous installez ou retirez les vis de fixation.

Le non-respect de ces instructions peut provoquer des dommages matériels.

AVIS

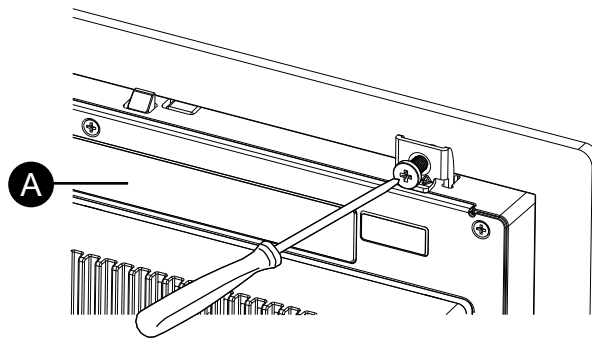
RISQUE DE DETERIORATION DU MATERIEL

Retirez le produit pendant que vous appuyez sur le verrou anti-chute ou assurez-vous que le verrou ne touche pas le panneau.

Le non-respect de ces instructions peut provoquer des dommages matériels.

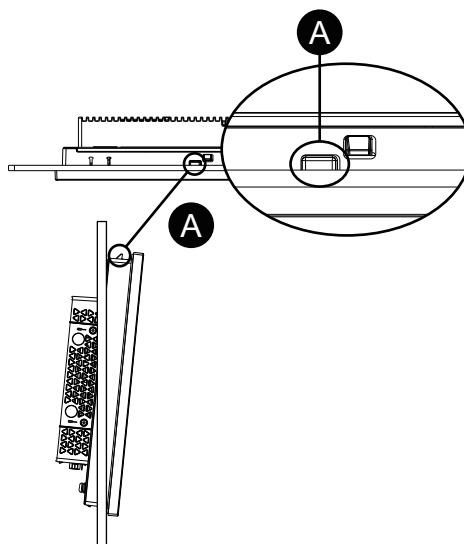
1. À l'aide d'un tournevis, desserrez progressivement les vis pour les attaches (haut, bas, gauche et droite), en passant en diagonale entre les vis jusqu'à ce qu'elles soient toutes desserrées.

NOTE: Pour le nombre de fixations d'installation pour votre modèle, voir la section Nombre de fixations d'installation à l'étape 3 de Procédure d'installation, page 38.



A. Côté arrière

2. Tout en appuyant sur le verrou anti-chute sur le dessus du produit, retirez lentement le produit du panneau.



A. Verrou anti-chute

Câblage de l'alimentation

Préparation du cordon d'alimentation CC

DANGER

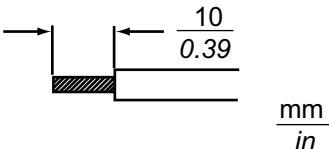
RISQUE DE CHOC ELECTRIQUE, D'EXPLOSION OU D'ARC ELECTRIQUE

- Débranchez toutes les sources d'alimentation de l'appareil avant de retirer tout capot ou élément du système, et avant d'installer ou de retirer tout accessoire, élément matériel ou câble.
- Coupez l'alimentation avant de câbler les bornes d'alimentation du produit.
- Utilisez toujours un dispositif de mesure de la tension correctement calibré afin de vous assurer que l'unité est hors tension, lorsqu'il est indiqué.
- Remplacez et fixez tous les capots et éléments du système avant de mettre le produit sous tension.
- Utilisez uniquement la tension spécifiée pour alimenter le produit. Ce produit est conçu pour une utilisation avec une alimentation de 24 Vcc. Vérifiez si votre équipement est une unité CC avant de le mettre sous tension.
- Le produit n'est pas équipé d'un interrupteur ; vous devez donc en installer un sur la source d'alimentation.
- Veillez à mettre à la terre la borne FG du produit.

Le non-respect de ces instructions provoquera la mort ou des blessures graves.

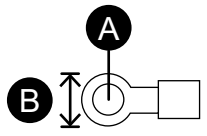
NOTE:

- Les bornes SG (mise à la terre du signal) et FG (masse du châssis) sont connectées à l'intérieur du produit.
- Une fois la borne FG connectée, assurez-vous que le fil est relié à la terre. Si le produit n'est pas relié à la terre, des interférences électromagnétiques (EMI) excessives peuvent survenir.
- Assurez-vous que le fil de terre soit du même calibre ou supérieur par rapport aux fils d'alimentation.
- N'utilisez pas des fils en aluminium pour le cordon d'alimentation.
- Si les extrémités de chaque fil ne sont pas torsadées correctement, les fils peuvent créer un court circuit. Lors de l'insertion d'un fil dans le connecteur, maintenez enfoncé le bouton d'ouverture et insérez le fil pendant que le ressort interne est enfoncé. Il est également possible de sertir et d'insérer une borne à broche ou une borne à embout.
- Le type de conducteur est un fil rigide ou toronné.
- Utilisez un fil de cuivre classé pour une température de 75 °C (167 °F) ou supérieure.
- Utilisez le circuit SELV (Safety Extra-Low Voltage) et le circuit LIM (Limited Energy) pour l'entrée CC.

Cordon d'alimentation CC	
Section transversale recommandée	0,75...3,5 mm ² (18...12 AWG)*1
Type de conducteur	Fil massif ou multibrin*2
Longueur du conducteur	 <p style="text-align: right;">mm in</p>

*1 Il est recommandé d'utiliser des fils épais pour minimiser les chutes de tension dans le fil.

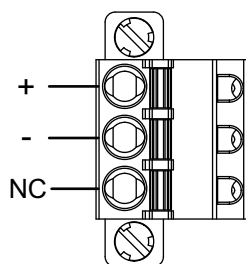
*2 Lors de l'utilisation de fils toronnés, confirmez le courant admissible du fil.

Fil de mise à la terre CC	
Section transversale recommandée	2 mm ² ou plus (14 AWG ou supérieur)
Taille de la borne à anneau*1	 <p>A. $\Phi 4,3$ mm (0,17 in) ou plus B. 7,2 mm (0,28 in) ou moins</p>

*1 Pour éviter un court-circuit causé par de vis desserrées, utilisez une borne de type sertissage avec un manchon d'isolement.

Raccordement du cordon d'alimentation CC

Connecteur d'alimentation CC : Borniers à ressort

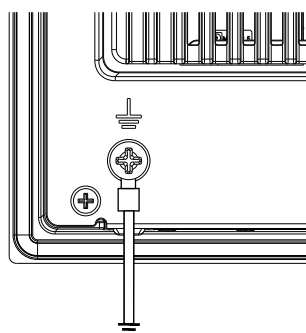


Connexion	Fil
+	24 Vcc
-	0 Vcc
NC	Aucune connexion

1. Retirez la vis de la borne FG à l'arrière du produit, connectez le fil de terre et serrez la vis.

NOTE:

- Le couple nécessaire est de 1,5 N•m (13,3 lb-in).
- Si le fil n'est pas branché à la borne FG correctement, les opérations tactiles pourraient ne pas répondre de façon prévue.

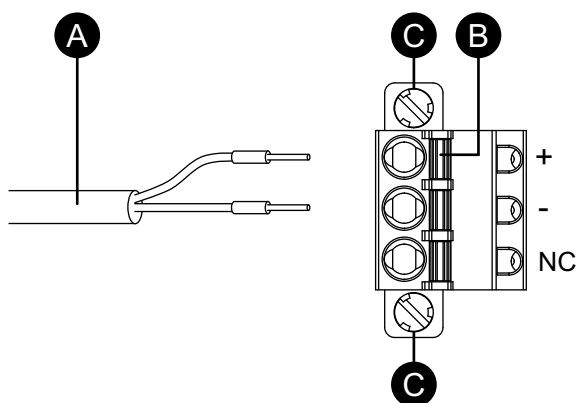


2. Assurez-vous que le cordon d'alimentation n'est pas branché sur l'alimentation.

3. Sertissez correctement une borne à broches à l'extrémité de chaque cordon d'alimentation.
4. Appuyez sur le bouton d'ouverture à l'aide d'un petit tournevis plat pour ouvrir le trou de broche désiré.
5. Insérez chaque fil du cordon d'alimentation dans son trou correspondant. Relâchez le bouton d'ouverture afin de pincer le fil en place.

NOTE:

- Lors de l'utilisation d'un fil multibrin, ne le court-circuitez pas avec les fils avoisinants.
- Lors du raccordement des fils à toron, ne les soudez pas.



A. Cordon d'alimentation

B. Bouton d'ouverture

C. Vis

6. Après avoir inséré les deux fils du cordon d'alimentation, insérez le connecteur d'alimentation CC dans le connecteur d'alimentation sur le produit.
7. Fixez les vis aux deux côtés du connecteur.

NOTE: Le couple nécessaire est de 0,3 N•m (2,7 lb-in).

Précautions de raccordement de l'alimentation

⚠ DANGER

COURT-CIRCUIT, INCENDIE OU FONCTIONNEMENT INCORRECT DE L'ÉQUIPEMENT

- Installez et fixez le produit sur le panneau d'installation ou l'armoire avant de connecter les lignes d'alimentation et de communication.
- Fixez correctement les câbles d'alimentation au panneau ou à l'armoire.
- Évitez d'appliquer une force excessive sur le câble d'alimentation.

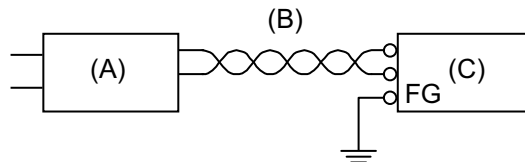
Le non-respect de ces instructions provoquera la mort ou des blessures graves.

- Le cordon d'alimentation du produit ne doit pas être groupé avec des lignes de circuit principal (haute tension, haute intensité) ou des lignes de signal d'entrée/sortie (par exemple, les câbles de communication), et leurs divers systèmes doivent être conservés séparément. Lorsqu'il est impossible de câbler les lignes électriques au moyen d'un système séparé, utilisez des câbles blindés comme lignes d'entrée/sortie.

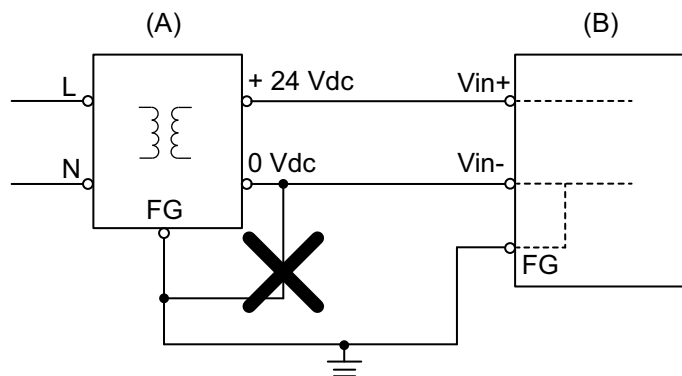
- Il est recommandé d'utiliser une alimentation en courant continu indépendante pour ce produit. (L'alimentation en courant continu doit être située à proximité du produit, avec un câblage à paires torsadées aussi court que possible.)
- Pour augmenter la résistance aux bruits, attachez un tore magnétique au câble d'alimentation.

Branchements de l'alimentation

- Si la variation de tension est hors la gamme prescrite, branchez une alimentation stabilisée.



- A. Alimentation stabilisée
- B. Cordon à paire torsadée
- C. Ce produit
- Les bornes Vin- et SG (mise à la terre du signal) et FG (terre fonctionnelle) sont connectées à l'intérieur du produit. Si la sortie 0 Vdc de l'alimentation CC est mise à la terre, une boucle de masse peut se former, provoquant le passage du courant de retour de l'alimentation électrique par le chemin FG. Il est recommandé de concevoir le système de manière à éviter la formation de boucles de masse, par exemple en s'assurant que la sortie de l'alimentation CC n'est pas mise à la terre.

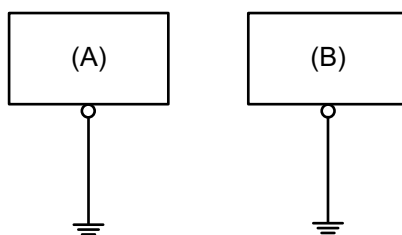


- A. Alimentation CC
- B. Ce produit

Mise à la terre

Mise à la terre indépendante

Mettez toujours la borne FG (terre fonctionnelle) à la terre. Assurez-vous de séparer ce produit de la borne FG des autres appareils comme illustré ci-dessous.



- A. Ce produit
- B. Autre équipement

Précautions à observer

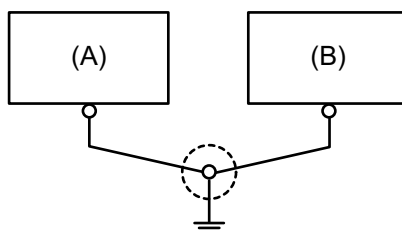
- Vérifiez que la résistance de mise à la terre est de 100 Ω au maximum.*1
- La section transversale du câble FG devrait être à 2 mm² (AWG14) ou plus*1. Créez le point de connexion aussi près que possible du produit et utilisez un fil aussi court que possible. Lorsque le fil de mise à la terre est long, remplacez le fil fin par un fil plus épais et placez-le dans une gaine.
- Les bornes SG (mise à la terre du signal) et FG (terre fonctionnelle) sont connectées à l'intérieur du produit. Lors du raccordement de la ligne SG sur un autre dispositif, assurez-vous qu'aucune boucle de terre n'est formée.

*1 Respectez les codes et les normes locaux.

Mise à la terre commune

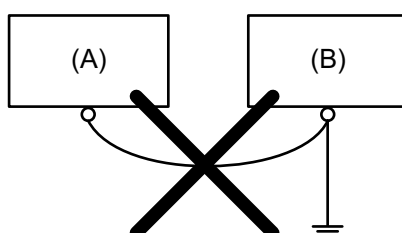
Une mauvaise mise à la terre des équipements peut entraîner des interférences électromagnétiques (EMI). Les interférences électromagnétiques (EMI) peuvent causer une perte de communication. Si la mise à la terre indépendante n'est pas possible, utilisez un point de masse comme illustré dans la configuration ci-dessous. N'utilisez pas une autre configuration pour le point de masse.

Mise à la terre correcte



- A. Ce produit
- B. Autre équipement

Mise à la terre incorrecte



- A. Ce produit
- B. Autre équipement

Installation de la carte M.2 SSD/M.2

Introduction

Pour installer la carte M.2 SSD ou la carte M.2, il est nécessaire d'ouvrir la trappe de maintenance. Voici comment ouvrir la trappe de maintenance.

⚠️⚠️ DANGER

RISQUE DE CHOC ELECTRIQUE, D'EXPLOSION OU D'ARC ELECTRIQUE

- Débranchez toutes les sources d'alimentation de l'appareil avant de retirer tout capot ou élément du système, et avant d'installer ou de retirer tout accessoire, élément matériel ou câble.
- Débranchez le câble d'alimentation du produit et de l'alimentation avant d'installer ou de retirer le produit.
- Utilisez toujours un dispositif de mesure de la tension correctement calibré afin de vous assurer que l'unité est hors tension, lorsqu'il est indiqué.
- Remplacez et fixez tous les capots et éléments du système avant de mettre le produit sous tension.
- Utilisez uniquement la tension spécifiée pour alimenter le produit. Ce produit est conçu pour une utilisation avec une alimentation de 24 Vcc. Vérifiez si votre équipement est une unité CC avant de le mettre sous tension.

Le non-respect de ces instructions provoquera la mort ou des blessures graves.

⚠️ ATTENTION

DOMMAGES AU PÉRIPHÉRIQUE DE STOCKAGE ET PERTE DE DONNÉES

- Coupez toute l'alimentation avant d'entrer en contact avec un périphérique de stockage installé.
- Utilisez uniquement nos périphériques de stockage en option pour ce produit.
- Assurez-vous de sauvegarder périodiquement les données puisque les périphériques de stockage ont une durée de vie, et une perte de données accidentelle peut se produire à tout moment.
- Confirmez que le périphérique de stockage est orienté correctement avant de l'insérer.
- Ne pliez, ne faites tomber ou ne frappez pas le périphérique de stockage.
- Ne touchez pas l'intérieur du périphérique de stockage ou ses connecteurs.
- Ne démontez ou ne modifiez pas le périphérique de stockage.
- Gardez le périphérique de stockage sec.

Le non-respect de ces instructions peut provoquer des blessures ou des dommages matériels.

⚠ ATTENTION**RISQUE DE DETERIORATION DU MATERIEL**

Ne touchez pas les circuits imprimés, les pièces ou les câbles internes avec la main ou des objets métalliques, en veillant à éviter les décharges électrostatiques et la contamination par des substances étrangères.

Le non-respect de ces instructions peut provoquer des blessures ou des dommages matériels.

AVIS**DÉCHARGE ÉLECTROSTATIQUE**

Prenez les mesures de protection nécessaires contre les décharges électrostatiques, telles que le port d'un bracelet antistatique, avant d'essayer de retirer le couvercle.

Le non-respect de ces instructions peut provoquer des dommages matériels.

AVIS**ENVELOPPE CASSÉE**

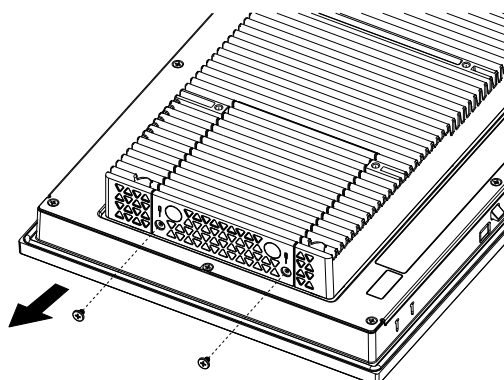
N'exercez pas un couple supérieur à celui indiqué.

Le non-respect de ces instructions peut provoquer des dommages matériels.

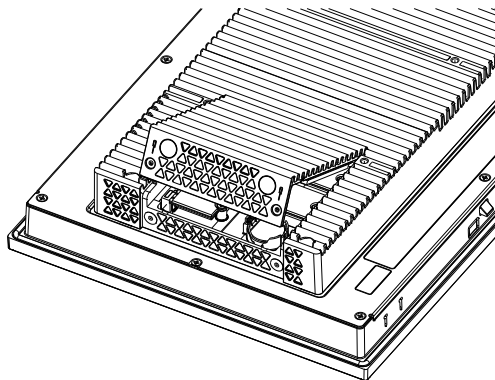
Ouverture de la trappe de maintenance

1. Coupez l'alimentation du produit.
2. Touchez le boîtier ou la connexion de masse (non pas l'alimentation) pour décharger toute charge électrostatique de votre corps.
3. Placez le produit face vers le bas sur une surface plane et propre.
4. Retirez les 2 vis de la trappe de maintenance.

NOTE: Il est recommandé d'utiliser un tournevis cruciforme n° 1.



- Retirez le capot.



- Après avoir installé le disque M.2 SSD ou la carte M.2, placez le couvercle et serrez la vis.

NOTE: Le couple nécessaire est de 0,2 N•m (1,8 lb-in).

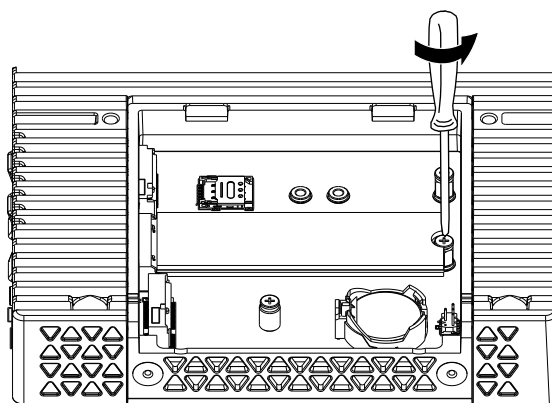
Installation d'un disque M.2 SSD (SSD1)

La mémoire principale du produit est déjà insérée dans l'emplacement M.2 SSD (SSD1). Voici comment remplacer la carte M.2 SSD dans SSD1.

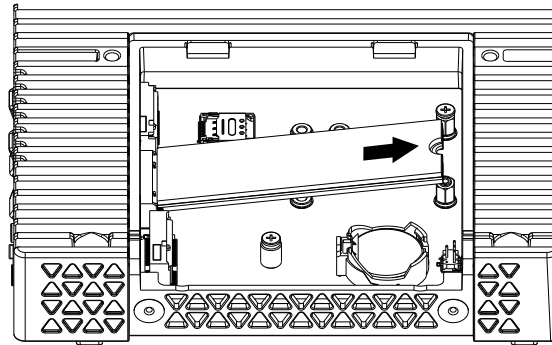
NOTE:

- L'emplacement SSD1 prend en charge les M.2 SSD de type 2280 (carte par défaut) et 2242. L'ID de la clé est Key M.
 - Bien que l'emplacement de la carte SIM sur l'emplacement SSD2 soit visible, il n'est pas disponible.
- Retirez le couvercle de la trappe de maintenance en vous référant à [Ouverture de la trappe de maintenance](#), page 48.
 - Retirez la vis de la carte M.2 SSD dans SSD1.

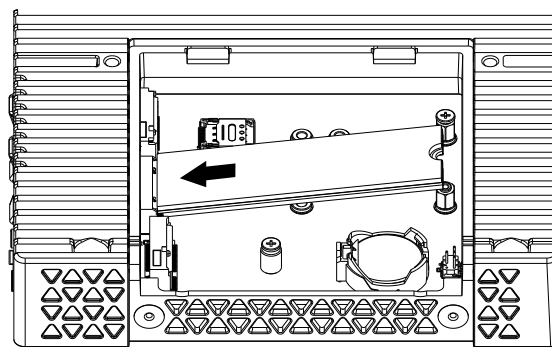
NOTE: Il est recommandé d'utiliser un tournevis cruciforme n° 1.



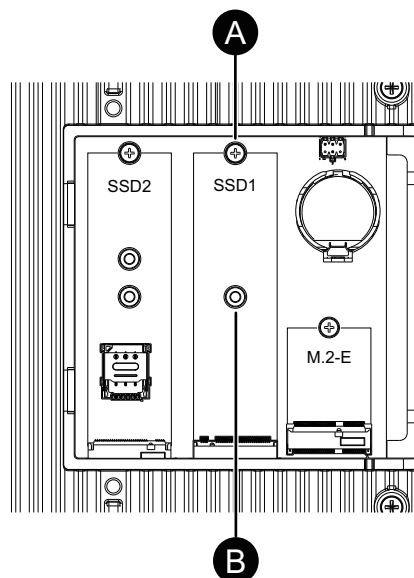
3. Retirez la carte M.2 SSD de l'emplacement.



4. Insérez une nouvelle carte M.2 SSD dans le connecteur en diagonale, puis poussez par le haut.



5. Le tableau suivant indique la position des vis pour chaque type de carte M.2 SSD.

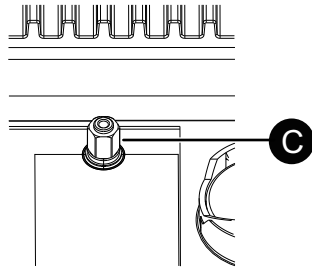


A. Pour le type 2280

B. Pour le type 2242

- Lors de l'insertion de la carte M.2 SSD de type 2280, serrez la vis retirée à l'étape 2 dans la position indiquée par A.

Lors de l'insertion du type 2242, retirez l'entretoise fixée dans la position indiquée par A à l'aide d'une clé polygonale de 5 mm.



C. Entretoise

Fixez l'entretoise à l'aide d'une clé à fourche de 5 mm dans la position indiquée par B, et serrez la vis retirée à l'étape 2.

NOTE:

- Le couple nécessaire pour l'entretoise est de 0,35 N•m (3,1 lb-in).
- Le couple nécessaire pour la vis est de 0,2 N•m (1,8 lb-in).

- Remettez le couvercle de la trappe de maintenance en place et serrez la vis.

NOTE: Le couple nécessaire est de 0,2 N•m (1,8 lb-in).

Installation d'un disque M.2 SSD (SSD2)

Dans l'emplacement M.2 SSD (SSD2), vous pouvez insérer une carte M.2 SSD comme stockage secondaire.

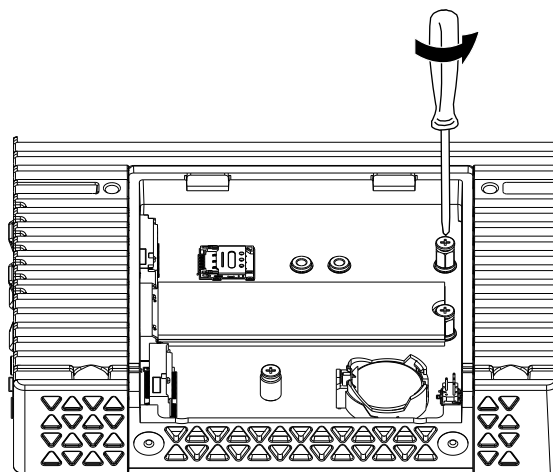
NOTE:

- L'emplacement SSD2 prend en charge les M.2 SSD de type 2280, 2252 et 2242. L'ID de la clé est Key B.
- Bien que l'emplacement de la carte SIM sur l'emplacement SSD2 soit visible, il n'est pas disponible.

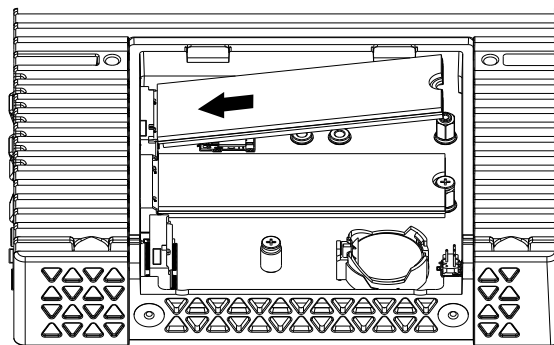
- Retirez le couvercle de la trappe de maintenance en vous référant à Ouverture de la trappe de maintenance, page 48.

- Retirez la vis du SSD2.

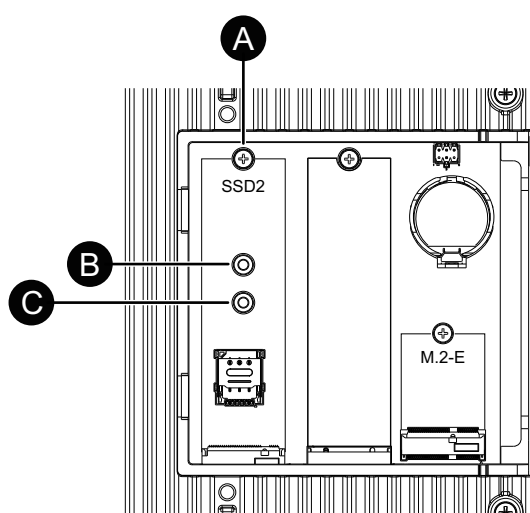
NOTE: Il est recommandé d'utiliser un tournevis cruciforme n° 1.



3. Insérez une carte M.2 SSD dans le connecteur en diagonale, puis poussez par le haut.



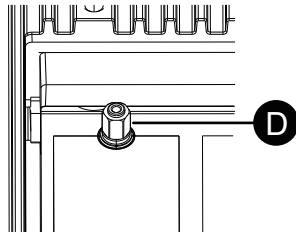
4. Le tableau suivant indique la position des vis pour chaque type de carte M.2 SSD.



- A. Pour le type 2280
- B. Pour le type 2252
- C. Pour le type 2242

- Lors de l'insertion de la carte M.2 SSD de type 2280, serrez la vis retirée à l'étape 2 dans la position indiquée par A.

Lors de l'insertion du type 2242 ou 2252, retirez l'entretoise fixée dans la position indiquée par A à l'aide d'une clé polygonale de 5 mm.



D. Entretoise

Lors de l'insertion du type 2252, fixez l'entretoise à l'aide d'une clé polygonale de 5 mm dans la position indiquée par B, et serrez la vis retirée à l'étape 2 sur celle-ci.

Lors de l'insertion du type 2242, fixez l'entretoise à l'aide d'une clé polygonale de 5 mm dans la position indiquée par C, et serrez la vis retirée à l'étape 2 sur celle-ci.

NOTE:

- Le couple nécessaire pour l'entretoise est de 0,35 N•m (3,1 lb-in).
- Le couple nécessaire pour la vis est de 0,2 N•m (1,8 lb-in).

- Remettez le couvercle de la trappe de maintenance en place et serrez la vis.

NOTE: Le couple nécessaire est de 0,2 N•m (1,8 lb-in).

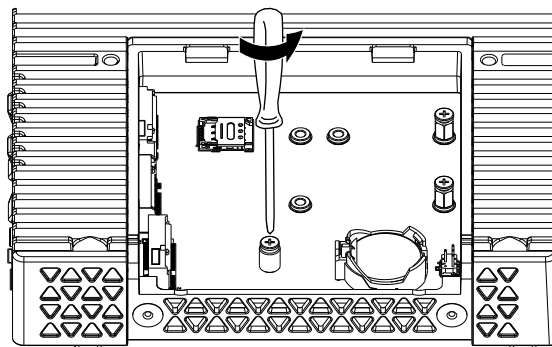
Installation de la carte M.2-E

Dans l'emplacement M.2-E (M.2-E), vous pouvez insérer une carte M.2 Key E pour une connexion WiFi/Bluetooth.

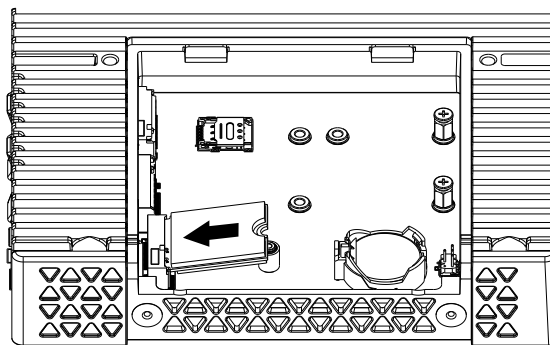
NOTE: L'emplacement M.2-E prend en charge M.2 Key E Type 2230.

- Retirez le couvercle de la trappe de maintenance en vous référant à Ouverture de la trappe de maintenance, page 48.
- Retirez la vis en M.2-E.

NOTE: Il est recommandé d'utiliser un tournevis cruciforme n° 1.



3. Insérez une carte M.2 Key E dans le connecteur en diagonale, puis poussez par le haut.



4. Serrez la vis retirée à l'étape 2.
NOTE: Le couple nécessaire est de 0,2 N•m (1,8 lb-in).
5. Remettez le couvercle de la trappe de maintenance en place et serrez la vis.
NOTE: Le couple nécessaire est de 0,2 N•m (1,8 lb-in).

Collier de câble USB Type A

Fixation de l'attache-câble USB

Lors de l'utilisation d'un périphérique USB, fixez une attache pour câble USB sur l'interface USB afin d'éviter la déconnexion du câble.

NOTE: La pince pour câble USB est un élément optionnel (HMIZCCLUSA) et doit être achetée séparément.

▲ AVERTISSEMENT

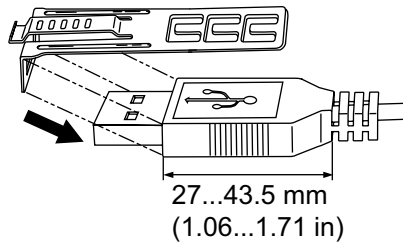
RISQUE D'EXPLOSION

- Ne déconnectez pas l'équipement pendant que le circuit est sous tension ou s'il est connu que la zone est libre de concentrations inflammables.
- Coupez l'alimentation avant de brancher ou de débrancher tout connecteur du produit.
- Assurez-vous que les connexions d'alimentation, de communication et d'accessoires n'exercent pas de pression excessive sur les ports. Tenez compte également des éventuelles vibrations au moment d'effectuer ces branchements.
- Fixez correctement les câbles d'alimentation, de communication ou d'accessoires externes au panneau ou à l'armoire.
- Utilisez uniquement les câbles USB disponibles dans le commerce.
- N'utilisez que les configurations USB non incendiaires.
- S'assurer qu'un câble USB est fixé à l'aide d'une attache pour câble USB avant d'utiliser l'interface USB.

Le non-respect de ces instructions peut provoquer la mort, des blessures graves ou des dommages matériels.

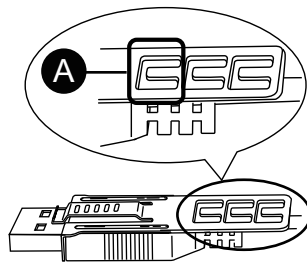
NOTE: Faites attention à vos doigts. L'arête de l'attache est coupante.

1. Montez l'attache sur la marque USB  du boîtier du connecteur USB de manière à ce qu'il chevauche. L'attache correspond à une longueur de 27 à 43,5 mm (1,06 à 1,71 in) pour le connecteur du câble USB.



NOTE: Lors de l'installation des pinces pour réduire la tension des câbles sur le port supérieur et le port inférieur, superposez le clip sur le côté avec la marque USB sur le port supérieur et sur le côté sans la marque USB sur le port inférieur. Assurez-vous que les attaches n'interfèrent pas les unes avec les autres.

2. Alignez l'attache à l'enveloppe du connecteur du câble USB. Ajustez la position des trous sur lesquels l'attache est fixée. Afin d'assurer la stabilité, sélectionnez la position de trou-attache la plus proche à la base de l'enveloppe du connecteur.

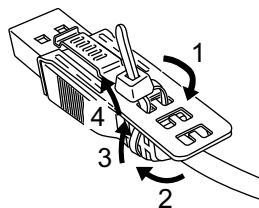


A. Passez l'attache à travers cet orifice.

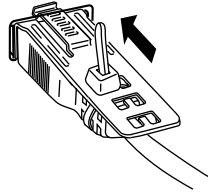
3. Tel qu'illustré, passez le joint à travers le trou de l'attache. Ensuite, tournez le joint et passez-le à travers la tête pour que le câble USB puisse passer à travers le centre de la boucle du joint. L'attache est maintenant fixée sur le câble USB.

NOTE:

- Vérifiez à l'avance le sens de la tête. Assurez-vous que le câble USB a passé par le centre de la boucle du joint et que le joint puisse passer à travers la tête.
- Vous pouvez remplacer l'attache fournie par l'attache HMIZCCLUSA ou une autre attache offerte sur le marché avec une largeur de 4,8 mm (0,19 in) et une épaisseur de 1,3 mm (0,05 in).

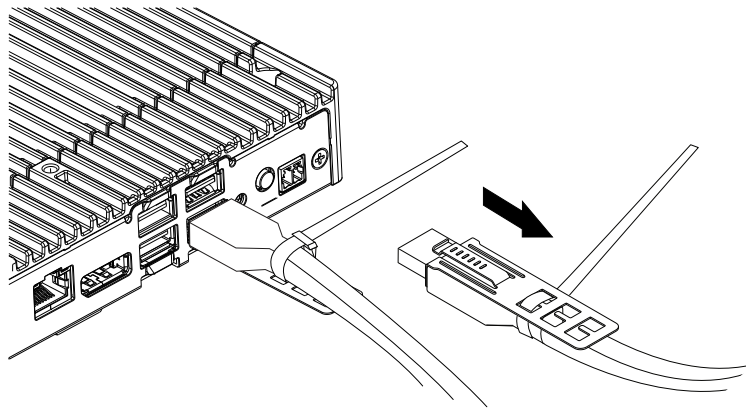


4. En enfouissant la poignée de l'attache, insérez le câble de l'étape 3 dans l'interface hôte USB. Assurez-vous que la languette de l'attache est fixée sur le câble USB branché sur le produit.

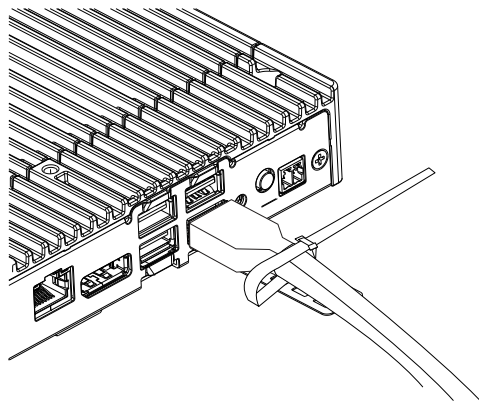


Retrait de l'attache-câble USB

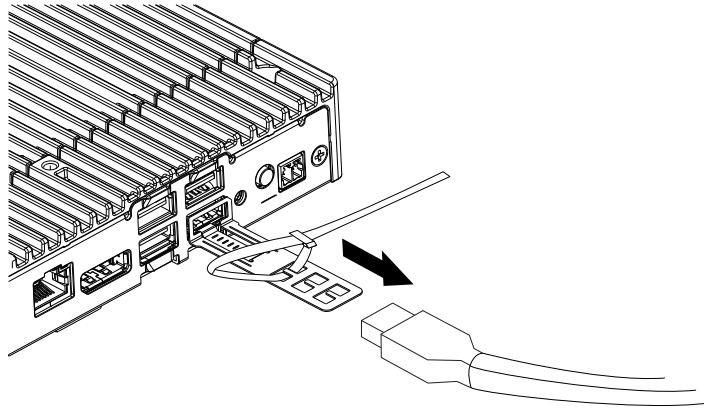
1. Lorsque des câbles USB munis de pinces sont connectés à la fois au port supérieur et au port inférieur, retirez le câble muni de la pince du port supérieur.



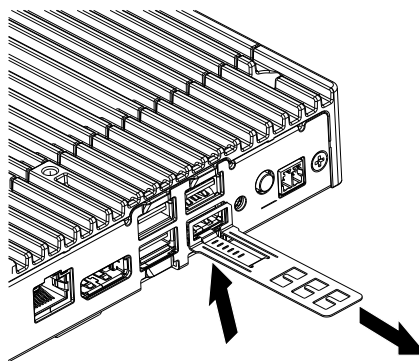
2. Desserrez l'attache du câble de la pince USB dans le port inférieur.



3. Retirez le câble.



4. Retirez la pince USB.



Maintenance

Contenu de ce chapitre

Nettoyage régulier	58
Points de contrôle périodique	58
Remplacement de la batterie	59
Remplacement du rétroéclairage	60

Nettoyage régulier

Nettoyage du produit

AVIS

RISQUE DE DETERIORATION DU MATERIEL

- Éteignez le produit avant de le nettoyer.
- N'utilisez pas d'objets durs ou pointus pour actionner l'écran tactile.
- N'utilisez aucun diluant, solvant organique ou acide fort pour nettoyer l'unité.

Le non-respect de ces instructions peut provoquer des dommages matériels.

Lorsque ce produit est sale, essuyez-le avec un chiffon doux et sec ou un chiffon doux imbibé uniquement d'eau et bien essoré.

NOTE: Lorsque le produit est très sale, trempez le chiffon doux dans de l'eau avec un détergent neutre, essorez le chiffon et essuyez le produit en évitant l'étiquette du produit.

Points de contrôle périodique

Environnement d'exploitation

- Est-ce que la température de l'air ambiant est comprise dans la plage spécifiée ? Consultez Caractéristiques environnementales, page 22.
- Est-ce que l'humidité de l'air ambiant est comprise dans la plage spécifiée ? Consultez Caractéristiques environnementales, page 22.

En cas d'utilisation du produit dans un panneau, l'environnement d'ambiance correspond à l'intérieur du panneau.

Spécifications électriques

- La tension d'entrée est-elle appropriée ? Consultez Spécifications électriques, page 21.
- Tous les cordons d'alimentation et câbles sont-ils branchés correctement ? Des câbles sont-ils desserrés ?
- Toutes les attaches d'installation maintiennent-elles correctement l'unité en place ?

Élimination de l'unité

Lors de l'élimination du produit, éliminez-le de manière appropriée et selon les normes relatives à l'élimination et le recyclage de la machinerie industrielle de votre pays.

Remplacement de la batterie

Ce produit utilise une batterie principale pour sauvegarder les données de l'horloge interne. Si la batterie est épuisée, les données d'horloge seront perdues. Utilisez uniquement la pile au lithium métal CR-2032 pour le remplacement (CR-2032 de Maxell est recommandé).

DANGER

RISQUE DE CHOC ELECTRIQUE, D'EXPLOSION OU D'ARC ELECTRIQUE

- Suivez les procédures étape par étape pour remplacer la batterie de façon correcte et en toute sécurité.
- Avant de remplacer la batterie, mettez le produit hors tension.

Le non-respect de ces instructions provoquera la mort ou des blessures graves.

DANGER

RISQUE D'EXPLOSION, D'INCENDIE OU RISQUE CHIMIQUE

- Utilisez uniquement la batterie de rechange identique pour ce produit.
- Ne causez pas de court circuit.
- Recyclez ou éliminez correctement les batteries usagées.
- Vous ne devez pas les recharger, les démonter ou les exposer à une température de plus de 80 °C (176 °F).
- Utilisez vos mains ou des outils isolés pour retirer ou remplacer une batterie.
- Maintenez une polarité correcte au moment d'insérer ou de connecter une batterie neuve.

Le non-respect de ces instructions provoquera la mort ou des blessures graves.

AVIS

PERTE DE DONNÉES

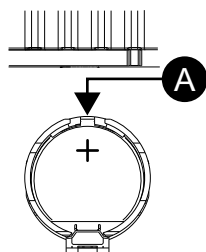
- Remplacez régulièrement la batterie, tous les cinq ans, après avoir acheté ce produit.
- Insérez la batterie avant de rebrancher l'alimentation électrique.
- Seule une personne qualifiée doit remplacer la batterie.

Le non-respect de ces instructions peut provoquer des dommages matériels.

NOTE: Après avoir rebrancher le câble d'alimentation, réglez à nouveau l'horloge.

1. Coupez l'alimentation du produit.
2. Touchez le boîtier ou la connexion de masse pour décharger toute charge électrostatique de votre corps.
3. Placez le produit face vers le bas sur une surface plane et propre.

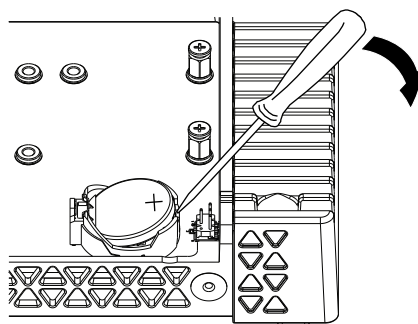
4. Retirez le couvercle de la trappe de maintenance en vous référant à Ouverture de la trappe de maintenance, page 48.
5. Il y a un espace dans le support de batterie.



A. Espace

6. Insérez l'extrémité d'un tournevis plat à pointe fine dans l'interstice et retirez la batterie.

NOTE: Un tournevis à tête plate de 2,00 mm ou moins est recommandé.



7. Insérez une nouvelle batterie dans le support de batterie de manière à ce que le signe '+' de la pile soit en haut.
8. Remettez le couvercle de la trappe de maintenance en place et serrez la vis.

NOTE: Le couple nécessaire est de 0,2 N•m (1,8 lb-in).

Remplacement du rétroéclairage

Non remplaçable par l'utilisateur. Veuillez contacter le service clientèle.

Cybersécurité

Contenu de ce chapitre

Ligne directrice sur la cybersécurité	61
Scellé de sécurité	61

Ligne directrice sur la cybersécurité

Utilisez ce produit dans un système d'automatisation et de contrôle industriel sécurisé. La protection totale des composants (équipements/périphériques), des systèmes, des organisations et des réseaux contre les menaces de cyberattaque nécessite des mesures d'atténuation des cyberrisques à plusieurs niveaux, une détection précoce des incidents et des plans de réponse et de récupération appropriés lorsque des incidents se produisent. Pour plus d'informations sur la cybersécurité, reportez-vous au document Harmony HMI/iPC Cybersecurity Guide.

<https://www.se.com/ww/en/download/document/EIO0000004948/>

▲ AVERTISSEMENT

RISQUES POTENTIELS POUR LA DISPONIBILITÉ, L'INTÉGRITÉ ET LA CONFIDENTIALITÉ DU SYSTÈME

- Modifiez les mots de passe par défaut lors de la première utilisation afin d'empêcher tout accès non autorisé aux paramètres, commandes et informations de l'appareil.
- Désactivez si possible les ports/services et les comptes par défaut inutilisés pour réduire les points d'accès d'attaques malveillantes.
- Placer les équipements en réseau derrière plusieurs couches de systèmes de cyberdéfense (tels que les pare-feux, la segmentation du réseau, ainsi que la détection des intrusions dans le réseau et la protection de ce dernier).
- Appliquez les mises à jour et les correctifs les plus récents à votre système d'exploitation et à vos logiciels.
- Suivez les bonnes pratiques en matière de cybersécurité (par exemple : moindre privilège, séparation des tâches) pour éviter toute exposition non autorisée, perte, modification des données et des journaux, interruption des services ou fonctionnement imprévu.

Le non-respect de ces instructions peut provoquer la mort, des blessures graves ou des dommages matériels.

Scellé de sécurité

Ce produit est muni d'un scellé de sécurité qui permet de détecter les réparations ou les modifications non autorisées. Une fois le scellé de sécurité retiré ou déchiré, il ne peut être réappliqué, ce qui augmente le risque de sécurité du produit.

▲ AVERTISSEMENT

RISQUES POTENTIELS POUR LA DISPONIBILITÉ, L'INTÉGRITÉ ET LA CONFIDENTIALITÉ DU SYSTÈME

- Ne retirez pas et ne déchirez pas le scellé de sécurité du produit.
- N'utilisez pas de produits dont le sceau de sécurité a été retiré ou déchiré.

Le non-respect de ces instructions peut provoquer la mort, des blessures graves ou des dommages matériels.

NOTE: Lorsque le couvercle du compartiment de maintenance est ouvert pour installer ou remplacer le M.2 SSD, la carte M.2 ou la batterie, il est recommandé de prendre des précautions pour empêcher toute réparation ou altération non autorisée par le biais du compartiment de maintenance. Cela permettra d'éviter que des personnes mal intentionnées puissent accéder à l'intérieur une fois les travaux terminés. Veuillez noter que le couvercle du compartiment de maintenance ne doit pas être ouvert inutilement.

Paramètres système

Pour les paramètres système de ce produit, reportez-vous au Harmony PSA6 Windows System Setting User Guide.

Schneider Electric
35, rue Joseph Monier
92500 Rueil Malmaison
France

www.se.com

Les normes, spécifications et conceptions pouvant changer de temps à autre, veuillez demander la confirmation des informations figurant dans cette publication.

© 2026 – Schneider Electric. Tous droits réservés.

EIO0000005604.01