

Harmony PSA6

Hardwarehandbuch

EIO0000005605.01
02/2026

Rechtliche Hinweise

Die in diesem Dokument enthaltenen Informationen umfassen allgemeine Beschreibungen, technische Merkmale und Kenndaten und/oder Empfehlungen in Bezug auf Produkte/Lösungen.

Dieses Dokument ersetzt keinesfalls eine detaillierte Analyse bzw. einen betriebs- und standortspezifischen Entwicklungs- oder Schemaplan. Es darf nicht zur Ermittlung der Eignung oder Zuverlässigkeit von Produkten/Lösungen für spezifische Benutzeranwendungen verwendet werden. Es liegt im Verantwortungsbereich eines jeden Benutzers, selbst eine angemessene und umfassende Risikoanalyse, Risikobewertung und Testreihe für die Produkte/Lösungen in Übereinstimmung mit der jeweils spezifischen Anwendung bzw. Nutzung durchzuführen bzw. von entsprechendem Fachpersonal (Integrator, Spezifikateur oder ähnliche Fachkraft) durchführen zu lassen.

Die Marke Schneider Electric sowie alle anderen in diesem Dokument enthaltenen Markenzeichen von Schneider Electric SE und seinen Tochtergesellschaften sind das Eigentum von Schneider Electric SE oder seinen Tochtergesellschaften. Alle anderen Marken können Markenzeichen ihrer jeweiligen Eigentümer sein.

Dieses Dokument und seine Inhalte sind durch geltende Urheberrechtsgesetze geschützt und werden ausschließlich zu Informationszwecken bereitgestellt. Ohne die vorherige schriftliche Genehmigung von Schneider Electric darf kein Teil dieses Dokuments in irgendeiner Form oder auf irgendeine Weise (elektronisch, mechanisch, durch Fotokopieren, Aufzeichnen oder anderweitig) zu irgendeinem Zweck vervielfältigt oder übertragen werden.

Schneider Electric gewährt keine Rechte oder Lizenzen für die kommerzielle Nutzung des Dokuments oder dessen Inhalts, mit Ausnahme einer nicht-exklusiven und persönlichen Lizenz, es „wie besehen“ zu konsultieren.

Schneider Electric behält sich das Recht vor, jederzeit ohne entsprechende schriftliche Vorankündigung Änderungen oder Aktualisierungen mit Bezug auf den Inhalt bzw. am Inhalt dieses Dokuments oder dessen Format vorzunehmen.

Soweit nach geltendem Recht zulässig, übernehmen Schneider Electric und seine Tochtergesellschaften keine Verantwortung oder Haftung für Fehler oder Auslassungen im Informationsgehalt dieses Dokuments oder für Folgen, die aus oder infolge der sachgemäßen oder missbräuchlichen Verwendung der hierin enthaltenen Informationen entstehen.

Inhaltsverzeichnis

Sicherheitshinweise	5
Informationen zum Dokument	6
Überblick	14
Teilenummern	14
Lieferumfang	14
Produktrevision und QR-Code	15
Zertifizierungen und Normen	16
Erklärung der US-Fernmeldebehörde FCC (Federal Communications Commission) zu Radiofrequenzstörungen – für die USA	17
Zubehör	18
Zubehör	18
Wartungszubehör	18
Kennzeichnung und Funktionen der Bestandteile	19
Übersicht Bestandteile	19
LED-Anzeigen	21
Kenndaten	22
Allgemeine Daten	22
Elektrische Kenndaten	22
Umgebungsspezifikationen	23
Strukturelle Spezifikationen	24
Funktionale Kenndaten	26
Leistungskennndaten	26
Kenndaten der Anzeige	27
Touch-Panel	27
Uhr	28
Schnittstellenspezifikation	28
Schnittstellen	28
Serielle Schnittstelle	29
Abmessungen	33
Äußere Abmessungen	33
Äußere Abmessungen (12 Zoll breit)	33
Äußere Abmessungen (15 Zoll)	34
Äußere Abmessungen (15 Zoll breit)	34
Äußere Abmessungen (19 Zoll breit)	35
Abmessungen der Montagehalter	35
Montage und Verkabelung	36
Vorsichtsmaßnahmen für den Einbau in ein Endprodukt	36
Installationsanforderungen	36
Abmessungen des Montageausschnitts	38
Montageverfahren	39
Schritte zur Entfernung	41
Anschluss der Stromversorgung	43
Vorbereitung Gleichstromkabel	43
Anschluss des Gleichstromkabels	44
Vorsichtsmaßnahmen Stromversorgung	46
Erdung	47
M.2 SSD/M.2 Karte Einbau	48
Einführung	48

Öffnen des Wartungsfachs	50
Installation M.2 SSD (SSD1)	51
Installation M.2 SSD (SSD2)	53
Installation der M.2-E-Karte.....	56
Kabelklemme USB Typ A	56
Anbringen der USB-Kabelklemme	56
Entfernen der USB-Kabelklemme.....	58
Wartung.....	60
Regelmäßige Reinigung	60
Regelmäßig zu prüfende Punkte	60
Ersetzen der Batterie	61
Austausch der Hintergrundbeleuchtung	62
Cybersicherheit	63
Richtlinie zur Cybersicherheit.....	63
Sicherheitssiegel	63
Systemeinstellungen.....	65

Sicherheitshinweise

Wichtige Informationen

Lesen Sie sich diese Anweisungen sorgfältig durch und machen Sie sich vor Installation, Betrieb, Bedienung und Wartung mit dem Gerät vertraut. Die nachstehend aufgeführten Warnhinweise sind in der gesamten Dokumentation sowie auf dem Gerät selbst zu finden und weisen auf potenzielle Risiken und Gefahren oder bestimmte Informationen hin, die eine Vorgehensweise verdeutlichen oder vereinfachen.



Wird dieses Symbol zusätzlich zu einem Sicherheitshinweis des Typs „Gefahr“ oder „Warnung“ angezeigt, bedeutet das, dass die Gefahr eines elektrischen Schlags besteht und die Nichtbeachtung der Anweisungen unweigerlich Verletzung zur Folge hat.



Dies ist ein allgemeines Warnsymbol. Es macht Sie auf mögliche Verletzungsgefahren aufmerksam. Beachten Sie alle unter diesem Symbol aufgeführten Hinweise, um Verletzungen oder Unfälle mit Todesfälle zu vermeiden.

GEFAHR

GEFAHR macht auf eine gefährliche Situation aufmerksam, die, wenn sie nicht vermieden wird, Tod oder schwere Verletzungen **zur Folge hat**.

WARNUNG

WARNUNG macht auf eine gefährliche Situation aufmerksam, die, wenn sie nicht vermieden wird, Tod oder schwere Verletzungen **zur Folge haben kann**.

VORSICHT

VORSICHT macht auf eine gefährliche Situation aufmerksam, die, wenn sie nicht vermieden wird, leichte Verletzungen **zur Folge haben kann**.

HINWEIS

HINWEIS gibt Auskunft über Vorgehensweisen, bei denen keine Verletzungen drohen.

Bitte beachten

Elektrische Geräte dürfen nur von Fachpersonal installiert, betrieben, bedient und gewartet werden. Schneider Electric haftet nicht für Schäden, die durch die Verwendung dieses Materials entstehen.

Als qualifiziertes Fachpersonal gelten Mitarbeiter, die über Fähigkeiten und Kenntnisse hinsichtlich der Konstruktion und des Betriebs elektrischer Geräte und deren Installation verfügen und eine Schulung zur Erkennung und Vermeidung möglicher Gefahren absolviert haben.

Informationen zum Dokument

Ziel dieses Dokuments

Dieses Dokument enthält Informationen zu Kenndaten, Installation, Betrieb und Wartung des Geräts der Harmony PSA6, das für den Einsatz in industriellen oder Fabrik-Automatisierungssystemen bestimmt ist.

Dieses Dokument richtet sich an Benutzer, die Systeme entwerfen oder Komponenten installieren und warten.

Gültigkeitsbereich

Dieses Dokument gilt für die Harmony PSA6.

Die Kenndaten der in diesem Dokument beschriebenen Produkte entsprechen den auf www.se.com verfügbaren Kenndaten. Im Rahmen unserer Unternehmensstrategie zur kontinuierlichen Verbesserung überarbeiten wir den Inhalt im Laufe der Zeit ggf., um Klarheit und Genauigkeit zu verbessern. Wenn Sie einen Unterschied zwischen den Eigenschaften in diesem Dokument und den Eigenschaften auf www.se.com feststellen, sollten Sie sich auf www.se.com berufen, um die neuesten Informationen zu erhalten.

Produktbezogene Informationen

Dieses Produkt wurde für die Verwendung in industriellen oder Fabrikautomatisierungssystemen entwickelt und hergestellt.

- Das Produkt eignet sich nicht für die Verwendung in Flugzeugsteuerungsgeräten, lebenserhaltenden medizinischen Systemen, Übertragungsgeräten für zentrale Daten (Kommunikation) oder Atomkraft-Steuerungsgeräten aufgrund der extremen Anforderungen an Sicherheit und Zuverlässigkeit in diesen Bereichen.
- Bei Verwendung des Produkts in Transportfahrzeugen (Zügen, Autos und Schiffen), Katastrophen- und Verbrechenverhütungsvorrichtungen, Sicherheitsausrüstungen oder medizinischen Geräten, die nicht mit lebenserhaltenden Systemen in Verbindung stehen, sind redundante und/oder ausfallsichere Systemkonstruktionen zu verwenden, um eine angemessene Zuverlässigkeit und Sicherheit zu gewährleisten.

Bei nicht bestimmungsgemäßer Verwendung des Geräts kann es zu Beeinträchtigungen des vom Gerät gebotenen Schutzes kommen.

GEFAHR

GEFAHR VON ELEKTRISCHEM SCHLAG, EXPLOSION ODER LICHTBOGEN

- Unterbrechen Sie die gesamte Spannungsversorgung zum Gerät, bevor Sie Abdeckungen oder Komponenten des Systems entnehmen und Zubehör, Hardware oder Kabel installieren bzw. entfernen.
- Trennen Sie vor dem Installieren bzw. Entfernen des Produkts das Stromkabel sowohl vom Produkt als auch von der Stromversorgung.
- Verwenden Sie für die Prüfung vorhandener Spannung, wann immer es angezeigt ist, stets einen Spannungsfühler mit zutreffender Bemessungsspannung.
- Montieren und befestigen Sie alle Abdeckungen oder Komponenten des Systems, bevor Sie dieses Produkt an das Netz anschließen und einschalten.
- Betreiben Sie dieses Produkt nur mit der angegebenen Spannung. Dieses Produkt wird mit 24 Vdc versorgt. Prüfen Sie stets, ob Ihr Gerät für Gleichstrombetrieb ausgelegt ist, bevor Sie es anschließen und einschalten.

Die Nichtbeachtung dieser Anweisungen hat Tod oder schwere Verletzungen zur Folge.

GEFAHR

EXPLOSIONSGEFAHR

- Verwenden Sie dieses Produkt nicht in Gefahrenbereichen.
- Schließen Sie dieses Produkt nur an bzw. trennen Sie es nur von der Stromzufuhr, wenn Sie zuvor die Stromversorgung abgeschaltet haben oder wenn bekannt ist, dass im betreffenden Bereich keine Gefahr besteht.
- Versuchen Sie nicht, dieses Produkt entgegen den Beschreibungen und Anweisungen in dieser Anleitung zu installieren, zu betreiben, zu bearbeiten, zu warten oder anderweitige Arbeiten daran vorzunehmen.
- Überprüfen Sie vor Verwendung der USB-Schnittstelle, ob das USB-Kabel mit der USB-Klemme befestigt wurde.

Die Nichtbeachtung dieser Anweisungen hat Tod oder schwere Verletzungen zur Folge.

Anzeigen kritischer Alarme und Systemfunktionen erfordern eine unabhängige und redundante Schutzhardware und/oder mechanische Verriegelungen.

Entwerfen Sie einen Sicherheitskreis außerhalb dieses Geräts, damit das gesamte System auch dann sicher funktioniert, wenn die externe Stromversorgung oder dieses Gerät ausfällt oder eine Fehlfunktion auftritt.

- Verriegelungen und andere Schaltungen zur Unterbrechung oder Verhinderung des Gerätebetriebs (z. B. Not-Aus-Schaltungen, Schutzschaltungen und gegenläufige Schaltungen) sowie Schaltungen zur Verhinderung von Maschinenschäden, wie z. B. Positioniermechanismen, sollten außerhalb des Produkts angeordnet sein.
- Das Gerät stoppt den Betrieb, wenn es eine Anomalie wie z. B. einen Watchdog-Timer-Fehler feststellt. Wenn im Bereich der Ein-/Ausgabesteuerung ein Fehler auftritt, der nicht überwacht werden kann, kann dies zu unerwartetem Ein-/Ausgabeverhalten führen. Daher ist es wichtig, eine externe Sicherheitsschaltung zu konfigurieren oder einen Mechanismus, der die Ausfallsicherheit gewährleistet.
- Probleme mit dem Relais oder Transistor in der Ausgangseinheit können dazu führen, dass der Ausgang entweder im EIN- oder AUS-Zustand verbleibt. Installieren Sie eine externe Überwachungsschaltung für Ausgangssignale, die einen schweren Unfall verursachen könnten.

Konzipieren Sie den Schaltkreis so, dass das externe Gerät oder das an dieses Produkt angeschlossene Laststeuerungsnetzteil, vor dem Start mit Strom versorgt wird.

Warten Sie bei einem Aus- und Wiedereinschalten mindestens 10 Sekunden nach dem Ausschalten. Wenn das Produkt zu schnell neugestartet wird, könnte es nicht ordnungsgemäß funktionieren.

Legen Sie keine Schalter auf dem Touch-Panel an, die Verletzungen oder Sachschäden verursachen oder die Sicherheit des Geräts beeinträchtigen könnten. Konzipieren Sie das System so, dass die Steuerungen für wichtige Vorgänge nicht von diesem Produkt sondern von anderen Geräten oder über unabhängige Hardware-Schalter gesteuert werden.

Sollte der Bildschirm nicht richtig gelesen werden können (z.B. wenn die Hintergrundbeleuchtung nicht funktioniert), ist es möglicherweise schwierig oder gar unmöglich, eine Funktion zu finden. Funktionen, die eine Gefahr darstellen können, wenn sie nicht sofort ausgeführt werden wie das Abschalten der Treibstoffzufuhr, sind unabhängig von diesem Produkt bereitzustellen.

▲ WARNUNG

STEUERUNGS AUSFALL

- Bei der Konzeption von Steuerungsstrategien müssen mögliche Störungen auf den Steuerungspfaden berücksichtigt werden, und bei bestimmten kritischen Steuerungsfunktionen ist dafür zu sorgen, dass während und nach einem Pfadfehler ein sicherer Zustand erreicht wird. Beispiele kritischer Steuerfunktionen sind die Notabschaltung (Not-Aus) und der Nachlauf-Stopp, Stromausfall und Neustart.
- Für kritische Steuerfunktionen müssen separate oder redundante Steuerpfade bereitgestellt werden.
- Systemsteuerpfade können Kommunikationsverbindungen umfassen. Dabei müssen die Auswirkungen unerwarteter Sendeverzögerungen und Verbindungsstörungen berücksichtigt werden.
- Sämtliche Unfallverhütungsvorschriften und lokalen Sicherheitsrichtlinien sind zu beachten.
- Jede Implementierung dieses Produkts muss individuell und sorgfältig auf einwandfreien Betrieb geprüft werden, bevor das Gerät an Ort und Stelle in Betrieb gesetzt wird.
- Bei der Konfiguration des Maschinensteuerungssystems muss die Möglichkeit eines Ausfalls der Hintergrundbeleuchtung berücksichtigt werden, wodurch der Bediener die Maschine nicht mehr steuern kann oder Fehler bei der Steuerung der Maschine begeht.

Die Nichtbeachtung dieser Anweisungen kann Tod, schwere Verletzungen oder Sachschäden zur Folge haben.

Weitere Informationen finden Sie in den aktuellen Versionen von NEMA ICS 1.1 „Safety Guidelines for the Application, Installation, and Maintenance of Solid State Control“ sowie von NEMA ICS 7.1, „Safety Standards for Construction and Guide for Selection, Installation and Operation of Adjustable-Speed Drive Systems“ oder den entsprechenden, vor Ort geltenden Vorschriften.

HINWEIS: Dieses Produkt ist ein hochkonfigurierbares Gerät und basiert nicht auf einem Echtzeitbetriebssystem. Änderungen an der Software oder den Einstellungen der nachfolgend aufgelisteten Elemente werden in den vorherigen Warnhinweisen als neue Implementierungen behandelt. Zu Beispielen für derartige Änderungen zählen:

- BIOS-System
- Betriebssystem
- Installierte Hardware
- Installierte Software

▲ WARNUNG

UNBEABSICHTIGTER GERÄTEBETRIEB

- Zur Anwendung dieses Produkts sind Fachkenntnisse bezüglich der Entwicklung und Programmierung von Steuerungssystemen erforderlich. Die Programmierung, Installation, Änderung und Anwendung des Produkts darf nur von Personen vorgenommen werden, die über diese Kenntnisse verfügen.
- Verwenden Sie dieses Produkt nicht als einziges Steuergerät für kritische Systemfunktionen wie etwa Motorstart/-stopp oder Leistungsregelung.
- Setzen Sie dieses Gerät nicht als einziges Benachrichtigungsgerät für die Ausgabe kritischer Alarme ein, wie z. B. Überhitzung oder Überstrom.
- Betreiben Sie dieses Produkt nur mit der mitgelieferten Software. Bei Verwenden einer anderen Software, überprüfen Sie diese bitte vorher auf ihren Betrieb und Sicherheit im Zusammenhang mit dem Produkt.
- Befolgen Sie alle geltenden Sicherheitsnormen und lokalen Vorschriften und Richtlinien.

Die Nichtbeachtung dieser Anweisungen kann Tod, schwere Verletzungen oder Sachschäden zur Folge haben.

Die folgenden Merkmale sind typisch für das LCD-Gerät und daher als normales Verhalten anzusehen:

- Die LCD-Anzeige kann bei bestimmten Bildern eine unregelmäßige Helligkeit aufweisen oder anders aussehen, wenn sie nicht aus dem angegebenen Blickwinkel betrachtet wird. Zudem können an den Bildschirmrändern erweiterte Schatten oder Crosstalk auftreten.
- Die Pixel des LCD-Bildschirms können schwarze und weiße Punkte enthalten, und die Farbanzeige kann verändert scheinen.
- Sollten innerhalb eines bestimmten Frequenzbereichs Vibrationen auftreten, und ist die Vibrationsbeschleunigung dabei oberhalb des akzeptablen Bereichs, ist es möglich, dass der LCD-Bildschirm teilweise weiß wird. Wenn die Vibrationen aufhören, verschwindet auch das Weiß des Bildschirms wieder.
- Wenn über einen längeren Zeitraum hinweg dasselbe Bild auf dem Bildschirm des Geräts angezeigt wird, kann bei Änderung der Anzeige ein Nachbild sichtbar sein.
- Der Bildschirmkontrast kann sich verringern, wenn für eine lange Zeit die Umgebung kontinuierlich mit Inertgas gefüllt ist. Um eine Verschlechterung der Helligkeit des Panels zu vermeiden, lüften Sie regelmäßig. Für weitere Informationen wenden Sie sich bitte an den Kundendienst.

www.se.com/support

▲ WARNUNG**SCHWERE AUGEN- UND HAUTVERLETZUNGEN**

Die im LCD-Bildschirm verwendete Flüssigkeit wirkt reizend:

- Vermeiden Sie direkten Hautkontakt mit der Flüssigkeit.
- Tragen Sie beim Umgang mit einem zerbrochenen oder undichten Gerät grundsätzlich Handschuhe.
- Verwenden Sie in der Umgebung des LCD-Bildschirms keine scharfen Objekte oder Werkzeuge.
- Behandeln Sie die LCD-Anzeige vorsichtig, um ein Durchstechen, Bersten oder Reißen des Bildschirmmaterials zu vermeiden.
- Wenn der Bildschirm beschädigt wurde und ausgelaufene Flüssigkeit auf die Haut gelangt, spülen Sie die betroffenen Bereiche mindestens 15 Minuten lang mit laufendem Wasser. Wenn die Flüssigkeit in die Augen gelangt, spülen Sie die Augen sofort mindestens 15 Minuten lang mit laufendem Wasser und ziehen Sie einen Arzt hinzu.

Die Nichtbeachtung dieser Anweisungen kann Tod, schwere Verletzungen oder Sachschäden zur Folge haben.

HINWEIS**VERMINDERTE LEBENSDAUER DER PANELS**

Ändern Sie das angezeigte Bild regelmäßig, und vermeiden Sie, ein Bild über einen längeren Zeitraum hinweg anzuzeigen.

Die Nichtbeachtung dieser Anweisungen kann Sachschäden zur Folge haben.

Vorsichtsmaßnahmen bei Modellen mit projiziert-kapazitivem Touchpanel

Modelle mit einem projizierten kapazitiven Touchpanel funktionieren möglicherweise nicht ordnungsgemäß, wenn die Anzeigefläche nass ist.

▲ WARNUNG**STEUERUNGS AUSFALL**

- Berührungen des Sensorbildschirmbereichs sind während des Systemstarts zu vermeiden.
- Gerät bei nasser Bildschirmoberfläche nicht betreiben.
- Bei Nässe auf der Sensorbildschirmoberfläche vor dem Betrieb vorhandenes Wasser mit einem weichen Tuch entfernen.

Die Nichtbeachtung dieser Anweisungen kann Tod, schwere Verletzungen oder Sachschäden zur Folge haben.

HINWEIS: Dieses Produkt verfügt über eine automatische Hintergrundkalibrierungsfunktion. Diese Funktion wird etwa 10 Sekunden lang nach dem Einschalten des Geräts ausgeführt. Berühren Sie während des Hochfahrens des Systems nicht den Bereich des Touchpanels.

HINWEIS

BESCHÄDIGUNG VON GERÄTEN

- Drücken Sie nicht mit übergroßer Kraft auf den Bildschirm dieses Produkts, und verwenden Sie keine harten Objekte.
- Führen Sie keine Sensoraktionen mit spitzen Objekten (z.B. mechanischer Bleistift oder Schraubendreher) aus.
- Behandeln Sie dieses Produkt mit Vorsicht, um ein Durchstechen, Bersten oder Reißen des Bildschirmmaterials zu vermeiden.

Die Nichtbeachtung dieser Anweisungen kann Sachschäden zur Folge haben.

Im Vergleich zu herkömmlichen Analog-Resistivfilm-Touchpanels weisen projiziert-kapazitive Touchpanels eine höhere Durchlässigkeit und einen leichteren Touch-Betrieb auf und unterstützen Multi-Touch. Projiziert-kapazitive Touchpanels sind anfällig für Umgebungsgeräusche, da sie schwache Kapazitätsänderungen erkennen können.

Unsere Produkte wurden zwar für industrielle Umgebungsgeräusche optimiert und besitzen die CE-Kennzeichnung, können jedoch nicht alle Umgebungsgeräusche ausblenden.

Beachten Sie in der Installationsumgebung Folgendes, um Fehlfunktionen bei Berührungen zu vermeiden.

Beispiel:

So reduzieren Sie die Rauschspannung des Gerätegehäuses, in dem sich dieses Produkt befindet:

- Implementieren Sie Lärmschutzmaßnahmen am Gerät. Installieren Sie beispielsweise einen Rauschfilter am Wechselrichter, Servoverstärker oder anderen Geräten. Weitere Informationen entnehmen Sie bitte der Bedienungsanleitung des Herstellers.
- Schließen Sie einen Erdungskabel-Rauschfilter an den FG-Anschluss des Geräts an.
- Schließen Sie das Gehäuse für das Gerät an das Gebäude an. Erstellen Sie beispielsweise Anschlüsse an die Beton- oder Stahlbewehrungsteile des Gebäudes an.

HINWEIS: Bei vermehrten Umgebungsgeräuschen kann sich die Touch-Reaktion verlangsamen, weil der Geräuschfilter für die Touchpanel-Steuerung ausgeführt werden muss.

Allgemeine Informationen zur Cybersicherheit

In den letzten Jahren hat sich durch die wachsende Anzahl an vernetzten Maschinen und Produktionsanlagen das Potenzial für Cyberbedrohungen wie unbefugter Zugriff, Datenverletzungen und Betriebsunterbrechungen entsprechend erhöht. Sie müssen daher alle möglichen Maßnahmen zur Cybersicherheit in Betracht ziehen, um Anlagen und Systeme vor solchen Bedrohungen zu schützen.

Um die Sicherheit und den Schutz Ihrer Schneider Electric-Produkte zu gewährleisten, ist es in Ihrem Interesse, die Best Practices für die Cybersicherheit umzusetzen, die im Dokument [Cybersecurity Best Practices](#) beschrieben sind.

Schneider Electric bietet zusätzliche Informationen und Unterstützung:

- Abonnieren Sie den [Sicherheits-Newsletter](#) von Schneider Electric.
- Besuchen Sie die [Webseite Cybersecurity Support Portal](#), um:
 - [Sicherheitshinweise](#) zu suchen
 - [Schwachstellen und Vorfälle](#) zu melden
- Besuchen Sie die [Webseite Schneider Electric Cybersecurity and Data Protection Posture](#), um:
 - [auf den Cybersicherheitsstatus](#) zuzugreifen
 - [mehr über Cybersicherheit in der Cybersecurity Academy](#) zu erfahren
 - [die Cybersicherheits-Services](#) von Schneider Electric zu entdecken

Produktbezogene Informationen zur Cybersicherheit

Mehr Informationen hierzu erhalten Sie unter [Cybersicherheit](#), Seite 63.

Umgebungsdaten

Informationen zu Produktkonformität und Umgebungsbedingungen finden Sie im [Schneider Electric Environmental Data Program](#).

Verfügbare Sprachen des Dokuments

Dieses Dokument ist in folgenden Sprachen verfügbar:

- Englisch (EIO0000005603)
- Französisch (EIO0000005604)
- Deutsch (EIO0000005605)
- Spanisch (EIO0000005606)
- Italienisch (EIO0000005607)
- Chinesisch (EIO0000005608)

Weiterführende Dokumentation

Titel der Dokumentation	Referenznummer
Cybersecurity Best Practices	Mehr Informationen hierzu erhalten Sie unter Allgemeine Informationen zur Cybersicherheit, Seite 12.
HMI/IPC Cybersecurity Guide	EIO0000004948 (ENG)
Harmony PSA6 Windows System Setting User Guide	EIO0000005686 (ENG)

Die Handbücher zu diesem Produkt, wie etwa das Software-Handbuch, stehen auf im Schneider Electric-Download-Center zum Herunterladen bereit (www.se.com/ww/en/download).

Informationen zu nicht-inklusive oder unsensibler Terminologie

Als verantwortungsbewusstes, integratives Unternehmen aktualisiert Schneider Electric kontinuierlich seine Kommunikationen und Produkte, die nicht-integrative oder unsensible Terminologie enthalten. Trotz dieser Bemühungen können unsere Inhalte jedoch nach wie vor Begriffe enthalten, die von einigen Kunden als unangemessen betrachtet werden.

Marken

Microsoft® und Windows® sind in den USA und/oder anderen Ländern eingetragene Marken der Microsoft Corporation.

Intel®, Core™ and Atom® sind eingetragene Marken der Intel Corporation.

QR Code ist eine eingetragene Marke von DENSO WAVE INCORPORATED in Japan und anderen Ländern.

In diesem Handbuch verwendete Produktnamen können registrierte Marken sein, die den jeweiligen Eigentümern gehören.

Überblick

Inhalt dieses Kapitels

Teilenummern	14
Lieferumfang.....	14
Produktrevision und QR-Code.....	15
Zertifizierungen und Normen	16
Erklärung der US-Fernmeldebehörde FCC (Federal Communications Commission) zu Radiofrequenzstörungen – für die USA.....	17

Teilenummern

Teilenummernliste

Serie	Anzeigengröße	Teilenummer
Harmony PSA6	12 Zoll breit	HMIPSA6AED18W11
	15 Zoll	HMIPSA6A7D18W11
	15 Zoll breit	HMIPSA6AFD18W11 HMIPSA65FD18W11 HMIPSA65FD2AW11
	19 Zoll breit	HMIPSA65GD18W11 HMIPSA65GD2AW11

HINWEIS: Auf alle Teilenummern kann ein Buchstabe oder eine Zahl folgen.

Teilenummer-Konfiguration

Nachfolgend wird die Konfiguration von Typennummern beschrieben.

Ziffer	Kategorie	Nummer	Beschreibung
1-7	(Präfix)	HMIPSA6	
8	CPU	A	Atom
		5	Core i5
9	Größe	7	15 Zoll
		E	12 Zoll breit
		F	15 Zoll breit
		G	19 Zoll breit
10	Leistung	D	24 Vdc
11	Hauptspeicher	1	M.2 SATA SSD 128 GB
		2	M.2 NVMe SSD 256 GB
12	Speicher	8	DIMM 8 GB
		A	DIMM 16 GB
13-15	Betriebssystem	W11	Windows 11 IoT Enterprise 2024 LTSC (64 bit)

Lieferumfang

Prüfen Sie, dass das Paket alle hier angegebenen Teile enthält.

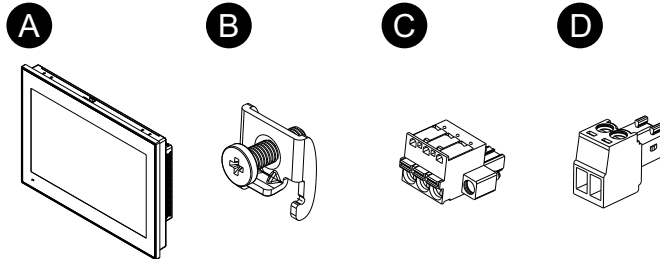
Sollten Sie etwas beschädigt vorfinden oder feststellen, dass etwas fehlt, wenden Sie sich bitte sofort an den Kundendienst.

▲ **WARNUNG**

UNBEABSICHTIGTER GERÄTEBETRIEB

Beschädigte Produkte oder beschädigtes Zubehör dürfen nicht verwendet werden.

Die Nichtbeachtung dieser Anweisungen kann Tod, schwere Verletzungen oder Sachschäden zur Folge haben.



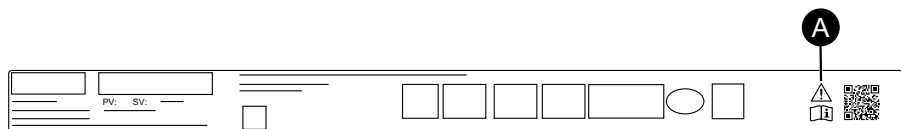
- A. Modelle HMIPSA6 x 1
- B. Montagehalter*1 (zur Montage auf einer Montageplatte):
4 Stück (für Modelle 12 Zoll breit)
8 Stück (für 15 Zoll, 15 Zoll breit und 19 Zoll breit)
- C. Gleichstromsteckverbinder x 1
- D. Anschluss zur Verlängerung des Netzschalters x 1, siehe Übersicht Bestandteile, Seite 19.

*1 Es besteht keine Montagebefestigung als Wartungszubehör. Bitte achten Sie darauf, dass keine im Paket enthaltenen Befestigungselemente verloren gehen.

Produktrevision und QR-Code

Die Produktversion (PV) und die Softwareversion (SV) sind auf dem Produktetikett angegeben.

Sie können den Inhalt dieses Handbuchs auch anhand des QR-Codes auf dem Produktetikett ersehen. Ersehen Sie die Position des QR-Codes unten und konsultieren Sie das Handbuch.



- A. Diese Markierung zeigt an, dass Sie mit Hilfe des QR-Codes auf die Verdrahtungsanforderungen in diesem Handbuch verweisen können. Mehr Informationen hierzu erhalten Sie unter *Anschluss der Stromversorgung*, Seite 43.

Zertifizierungen und Normen

Die nachfolgend aufgeführten Zertifizierungen und Standards enthalten möglicherweise auch solche, die noch nicht erworben wurden. Bitte überprüfen Sie die Produktkennzeichnung und die folgende URL hinsichtlich des neuesten Erwerbsstatus.

www.se.com/ww/en/download

Behördliche Zertifizierungen

- Underwriters Laboratories LLC, UL 61010-1 und CSA C22.2 N°61010-1-12; UL 61010-2-201 und CSA C22.2 N°61010-2-201; für industrielle Steuergeräte, die in gewöhnlichen Bereichen eingesetzt werden

Konformität mit folgenden Standards

Europa:

CE/UKCA

- Richtlinie 2014/30/EU (EMC)

Australien:

- RCM

Gefährliche Substanzen

Dieses Produkt ist auf folgende Umweltverordnungen/-richtlinien ausgelegt (auch wenn das Produkt möglicherweise nicht direkt in den Geltungsbereich der Verordnung/Richtlinie fällt).

- RoHS, Richtlinien 2011/65/EU und 2015/863/EU
- RoHS China, Standard GB/T 26572
- REACH-Verordnung EC 1907/2006

Entsorgung (WEEE)

Dieses Produkt enthält elektronische Platinen. Zur Entsorgung sind spezielle Maßnahmen erforderlich. Dieses Produkt enthält Zellen bzw. Speicherbatterien, die bei Entsorgen des Produkts zu entsorgen sind (Richtlinie 2012/19/EU).

Informationen zur Entnahme und Entsorgung von Zellen und Batterien dieses Produkts erhalten Sie unter *Wartung*, Seite 60. Diese Batterien enthalten keinen Gewichtsanteil von Schwermetallen über dem Grenzwert gemäß EU-Batterieverordnung 2023/1542.

Erklärung der US-Fernmeldebehörde FCC (Federal Communications Commission) zu Radiofrequenzstörungen – für die USA

FCC-Hinweise zu Funkstörungen

Dieses Produkt hält nachweislich die FCC-Grenzwerte für ein Digitalgerät der Klasse A gemäß Teil 15 der FCC-Richtlinien ein. Diese Grenzwerte sollen angemessenen Schutz vor schädlichen Interferenzen bieten, wenn das Gerät in einem gewerblichen, industriellen Umfeld oder einem Geschäftsumfeld betrieben wird. Dieses Produkt erzeugt und nutzt Hochfrequenzenergie und kann diese ausstrahlen. Wenn es nicht entsprechend der Bedienungsanleitung installiert und verwendet wird, kann es Interferenzen für den Funkverkehr verursachen bzw. selbst dadurch Schaden nehmen. Im Hinblick auf eine maximale Begrenzung potenzieller elektromagnetischer Störungen in Ihrer Anwendung sollten Sie folgende zwei Regeln beachten:

- Die Installation und den Betrieb dieses Produkts ist so zu gestalten, dass die Abgabe elektromagnetischer Energie auf ein Mindestmaß begrenzt bleibt, um Interferenzen mit anderen Geräten in der näheren Umgebung auszuschließen.
- Installieren und testen Sie dieses Produkt, um sicherzustellen, dass die von Geräten in der näheren Umgebung erzeugte elektromagnetische Strahlung keine Störung des Betriebs verursacht.

▲ WARNUNG

ELEKTROMAGNETISCHE STÖRUNGEN / RADIOFREQUENZSTÖRUNGEN, UNBEABSICHTIGTER GERÄTEBETRIEB

Prüfen Sie auf elektromagnetische Störungen und Radiofrequenzstörungen. Wenn eine Störung festgestellt wird, ergreifen Sie folgende Maßnahmen:

- Vergrößern Sie den Abstand zwischen diesem Produkt und dem die Störung verursachenden Gerät.
- Richten Sie dieses Produkt und das die Störung verursachende Gerät neu aus.
- Verlegen Sie die Versorgungs- und Kommunikationsleitungen dieses Produkts und des Geräts, das die Störung verursacht, neu.
- Schließen Sie dieses Produkt und das die Störung verursachende Gerät an unterschiedliche Stromversorgungsquellen an.
- Verwenden Sie für den Anschluss dieses Produkts an ein Peripheriegerät oder einen anderen Rechner stets geschirmte Kabel.

Die Nichtbeachtung dieser Anweisungen kann Tod, schwere Verletzungen oder Sachschäden zur Folge haben.

Änderungen, die nicht ausdrücklich von der verantwortlichen Behörde genehmigt wurden, können zum Verlust der Berechtigung zum Betreiben dieses Produkts führen.

Zubehör

Inhalt dieses Kapitels

Zubehör.....	18
Wartungszubehör.....	18

Zubehör

In diesem Abschnitt werden optionale Artikel vorgestellt, die separat erhältlich sind.

Produkte können ohne Vorankündigung geändert oder eingestellt werden. Bitte holen Sie auf unserer Website die neuesten Informationen ein.

www.se.com/docs

Produktname	Produktnummer
Speicher	
M.2 SATA SSD 128 GB (Typ 2280, Key B+M)	HMIYPSA6M2128L
M.2 SATA SSD 512 GB (Typ 2280, Key B+M)	HMIYPSA6M2512L
M.2 NVMe SSD 256 GB (Typ 2280, Key M)* ²	HMIYPSA6NVM256
Kabel	
DP-DVI-Kabel (5 m)* ¹	HMIYFPCBDPDV5M
USB/Audio-Konvertierungskabel	HMIYP6CVUSAU
Weitere	
Trellix-Lizenz	HMIYP6LSMCA
USB-Klemme Typ A (5 Stück/Satz)	HMIZCCLUSA

*1 Dies ist ein passives Kabel.

*2 Es wird nur der SSD1-Steckplatz bei den i5-Modellen unterstützt.

Wartungszubehör

In diesem Abschnitt sind die Ersatzteile aufgeführt.

Produktname	Produktnummer
Netzanschluss (Gleichstrom) (5 Stück/Satz)	HMIZCCNDC1

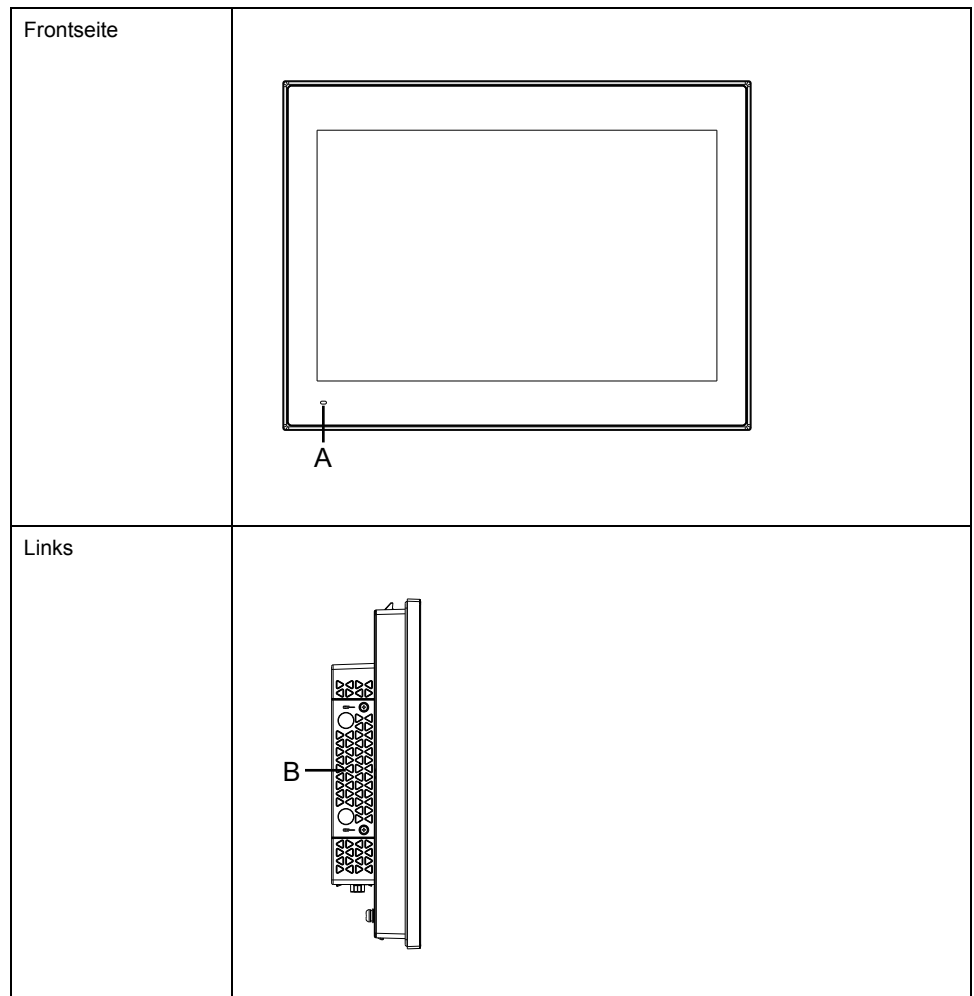
Kennzeichnung und Funktionen der Bestandteile

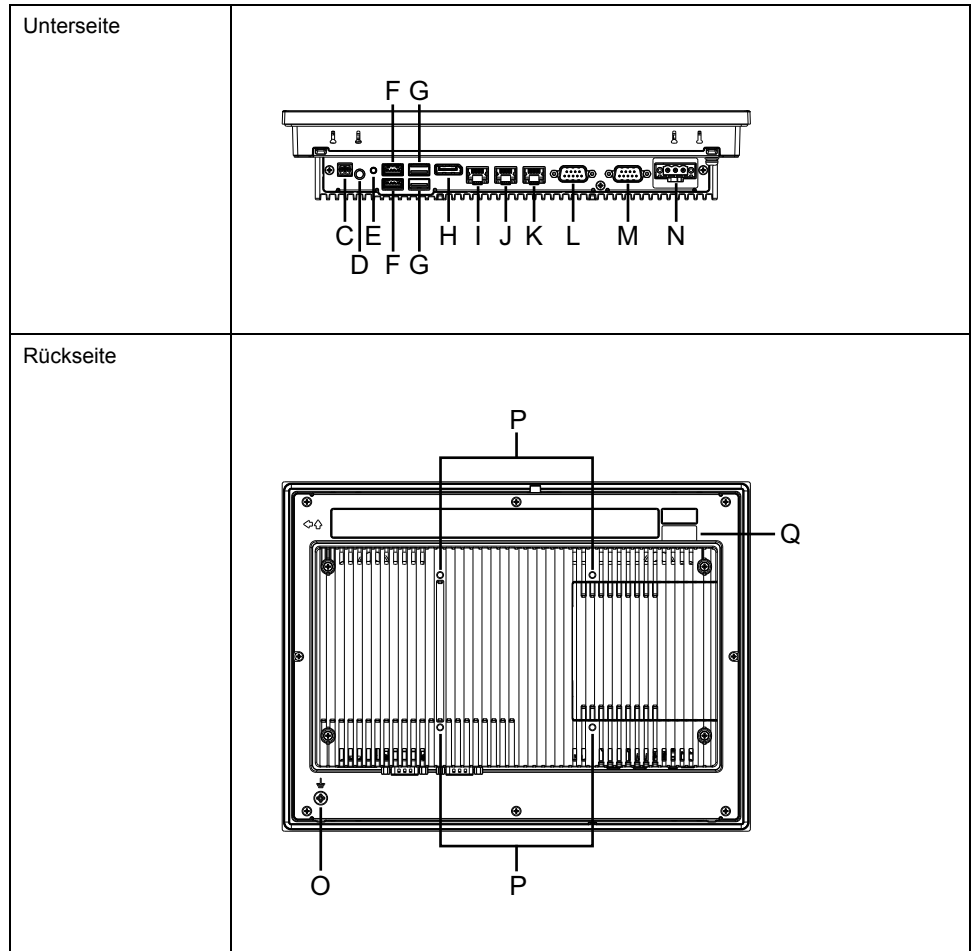
Inhalt dieses Kapitels

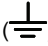
Übersicht Bestandteile.....	19
LED-Anzeigen.....	21

Übersicht Bestandteile

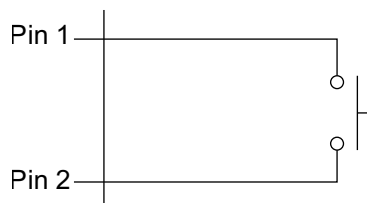
HINWEIS: Die folgenden Abbildungen zeigen das Modell 12-Zoll breit.





- | | |
|--|--|
| A. Status-LED | J. Ethernet-Schnittstelle (ETH2) |
| B. Wartungsfach | K. Ethernet-Schnittstelle (ETH1) |
| C. Anschluss für Fernschalttaste (EXT)*1*2 | L. Serielle Schnittstelle (RS-422/485, nicht isoliert) (COM2) |
| D. Netzschalter*2 | M. Serielle Schnittstelle (RS-232C, nicht isoliert) (COM1) |
| E. Reset-Taste (RESET) | N. Gleichstromsteckverbinder |
| F. USB 3.1 Gen1-Schnittstelle (Typ A) | O. FG-Klemme () |
| G. USB-2.0-Schnittstelle (Typ A) | P. Schraubenloch VESA-Montage*3 |
| H. DisplayPort (DP++) | Q. Sicherheitssiegel*4 |
| I. Ethernet-Schnittstelle (ETH3) | |

*1 Dies ist ein Anschluss für die Verlängerung des Netzschalters. Verwenden Sie den im Lieferumfang enthaltenen Stecker und schließen Sie ihn an einen beliebigen Kontakt (normalerweise offen) an.



*2 Der Netzschalter in den Windows-Energieoptionen ist standardmäßig auf **Aus** eingestellt. Netzschalter sind folgende Optionen verfügbar: Wählen Sie eine für Ihre Nutzungsumgebung geeignete Option.

- **Keine Aktion**

- **Schlafmodus**
- **Ruhezustand**
- **Aus** (Standard)
- **Bildschirm ausschalten**

*3 Dieses Produkt kann an handelsüblichen Monitorarmen montiert werden, die dem VESA-Standard (100 x 100 mm) entsprechen. Verwenden Sie vier M4-Schrauben (gültige Schraubentiefe: 7,4 mm [0,29 in]). Das erforderliche Anzugsdrehmoment beträgt 1,0 N•m (8,9 lb-in). Die VESA-Montage ist nicht UL-zertifiziert.

*4 Entfernen Sie nicht die Sicherheitsversiegelung. Detaillierte Informationen finden Sie unter **Sicherheitsiegel**, Seite 63.

LED-Anzeigen

Status-LED

Farbe	Zustand	Beschreibung
Grün	EIN	S0 (in Betrieb)
	Blinken	Bildschirm ist ausgeschaltet.
Orange	EIN	S3
	Blinken	System fährt hoch.
Rot	EIN	S4, S4 (Hybrid Shutdown)*1, S5
-	AUS	G3 (power is off)

*1 S4 (Hybrid Shutdown) ist S5, wenn der Windows®-Schnellstart aktiviert ist.

Weckereignisse

Die folgende Tabelle zeigt die Status, die bei der Ausführung der einzelnen Aktionen auf den normalen Startstatus (S0) zurückgesetzt werden.

ACPI-Zustand	Status Stromzufuhr	Hochfahren	Netzzufuhr ist eingeschaltet	Wake on LAN	Touch-Eingabe	USB-Gerät*1
S3	Schlafmodus	-	✓	✓	✓	✓
S4	Ruhezustand	-	✓	✓	-	-
S4 (Hybrid Shutdown)	Ruhezustand	-	✓	-	-	-
S5	Soft-Aus	-	✓	✓	-	-
G3	Mechanisches Aus	✓	-	-	-	-

*1 Beschränkt auf USB-Geräte, die die Fernweckfunktion unterstützen.

HINWEIS: Wenn Sie die Stromversorgung einschalten, während G3 eingestellt ist, wechselt sie direkt in den Zustand S0.

Kenndaten

Inhalt dieses Kapitels

Allgemeine Daten	22
Funktionale Kenndaten	26
Schnittstellenspezifikation	28

Allgemeine Daten

Elektrische Kenndaten

Nominale Eingangsspannung		24 Vdc
Grenzwerte für die Eingangsspannung		19,2...28,8 Vdc
Immunität gegen Spannungseinbrüche/ Kurzzeitunterbrechungen		1 ms oder weniger bei 20,4 Vdc
Stromaufnahme ^{*1*2}	Max	12 Zoll breit (Atom): 50 W 15 Zoll (Atom): 50 W 15 Zoll breit (Atom): 55 W 15 Zoll breit (Core i5): 58 W 19 Zoll breit (Core i5): 60 W
	Wenn keine Stromversorgung an externe Geräte erfolgt	12 Zoll breit (Atom): 40 W 15 Zoll (Atom): 40 W 15 Zoll breit (Atom): 45 W 15 Zoll breit (Core i5): 50 W 19 Zoll breit (Core i5): 54 W
	Wenn Bildschirm abschaltet (keine Stromversorgung an externe Geräte)	12 Zoll breit (Atom): 30 W 15 Zoll (Atom): 30 W 15 Zoll breit (Atom): 30 W 15 Zoll breit (Core i5): 35 W 19 Zoll breit (Core i5): 35 W
Einschaltstrom		30 A oder weniger
Durchschlagsfestigkeit		Nicht zutreffend (nicht isoliert)
Isolationswiderstand		Nicht zutreffend (nicht isoliert)

*1 Die Verlustleistung ist gleich der Leistungsaufnahme.

*2 Wenn der Turbo-Boost aktiviert ist, kann es zu einem kurzzeitigen Anstieg der Stromlast und einem Neustart des geräts kommen. Verwenden Sie ein Netzteil mit einer Leistungsspanne von mindestens 80% über dem für dieses Produkt angegebenen Stromverbrauch. Das Gleiche gilt für die Verwendung eines Schutzschalters. Die Verwendung eines sofort auslösenden Schutzschalters wird nicht empfohlen. Um die Leistungsbelastung zu vermeiden, sollten Sie den Turbo-Boost deaktivieren.

Umgebungsspezifikationen

Verwenden und lagern Sie dieses Produkt in Bereichen, die den angegebenen Bedingungen entsprechen.

HINWEIS: Überprüfen Sie die Kenndaten hinsichtlich spezieller Bedingungen oder Warnhinweise zu diesem Produkt, wenn Sie eine der Optionen dieses Produkts verwenden möchten.

Physische Umgebung	
Umgebungstemperatur	0...50 °C (32...122 °F) (mit einer Luftstromgeschwindigkeit von 0,6 m/s) 0...40 °C (32...104 °F) (ohne Luftstrom)
Lagertemperatur	-20...60 °C (-4...140 °F)
Umgebungsluft- und Lagerfeuchtigkeit	10...90% RH (nicht kondensierend, Feuchtkugeltemperatur: 39 °C [102,2 °F] oder weniger)
Luftreinheit (Staub)	0,1 mg/m ³ (10 ⁻⁷ oz/ft ³) oder weniger (nicht leitfähige Schichten)
Verschmutzungsgrad	Für die Verwendung in einer Umgebung gemäß Verschmutzungsgrad 2 geeignet.
Korrosive Gase	Frei von korrosiven Gasen
Atmosphärischer Druck (Betriebshöhe)	800...1.114 hPa (2.000 m [6.561 ft] oder niedriger)
Mechanische Umgebung	
Vibrationsfestigkeit	Entspricht IEC/EN 61131-2 5...9 Hz bei einer Einzelamplitude von 3,5 mm (0,14 in) 9...150 Hz feste Beschleunigung: 9,8 m/s ² X, Y, Z Richtungen für 10 Zyklen (ca. 100 Minuten)
Stoßfestigkeit	Entspricht IEC/EN 61131-2 147 m/s ² , X, Y, Z Richtungen für 3 mal
Elektrische Betriebsumgebung	
Schnelle transiente elektrische Störgrößen/ Burst-Festigkeit	IEC 61000-4-4 2 kV: Netzanschluss 1 kV: Signalanschlüsse
Empfindlichkeit gegenüber elektrostatischen Entladungen	Kontaktentladungsmethode: 6 kV Luftentladungsmethode: 8 kV (IEC/EN 61000-4-2 Stufe 3)

⚠ VORSICHT

FUNKTIONSSUNFÄHIGKEIT

- Betreiben und lagern Sie das Produkt nicht an Orten, an denen Chemikalien verdunsten oder in der Luft vorhanden sind. Chemikalien beziehen sich auf Folgendes: A) Korrosive Chemikalien: Säuren, Basen, salzhaltige Flüssigkeiten, B) Entflammbare Chemikalien: organische Lösungsmittel.
- Sorgen Sie dafür, dass das Gehäuse des Geräts vor Eindringen von Wasser, Flüssigkeiten sowie Metall- und Drahtstücken geschützt ist.

Die Nichtbeachtung dieser Anweisungen kann Verletzungen oder Sachschäden zur Folge haben.

Strukturelle Spezifikationen

Modelle 12 Zoll breit

Erdung	Funktionserdung: Erdungswiderstand von 100 Ω oder weniger, Erdungsdraht mit Querschnitt von mindestens 2 mm ² (AWG 14) oder gemäß der in Ihrem Land geltenden Norm (SG und FG sind im Produkt miteinander verbunden.)
Kühlungsmethode	Natürliche Luftzirkulation
Struktur ¹	<ul style="list-style-type: none"> Frontseite IP66, UL 50/50E, Typ 4X (nur Innenbereich) HINWEIS: An der Front bei ordnungsgemäßer Montage in einem Gehäuse. Rückseite IP20
Außenmaße (B x H x T)	307,4 x 229,4 x 58,8 mm (12,1 x 9,03 x 2,31 in)
Montageauschnittmaße (B x H) ^{2 13}	295 x 217 mm (11,61 x 8,54 in)
Gewicht	3,4 kg (7,5 lb) oder weniger

Modelle 15 Zoll

Erdung	Funktionserdung: Erdungswiderstand von 100 Ω oder weniger, Erdungsdraht mit Querschnitt von mindestens 2 mm ² (AWG 14) oder gemäß der in Ihrem Land geltenden Norm (SG und FG sind im Produkt miteinander verbunden.)
Kühlungsmethode	Natürliche Luftzirkulation
Struktur ¹	<ul style="list-style-type: none"> Frontseite IP66, UL 50/50E, Typ 4X (nur Innenbereich) HINWEIS: An der Front bei ordnungsgemäßer Montage in einem Gehäuse. Rückseite IP20
Außenmaße (B x H x T)	362,4 x 294 x 58,8 mm (14,27 x 11,57 x 2,31 in)
Montageauschnittmaße (B x H) ^{2 13}	349,5 x 281,5 mm (13,76 x 11,08 in)
Gewicht	4,8 kg (10,58 lb) oder weniger

Modelle 15 Zoll breit

Erdung	Funktionserdung: Erdungswiderstand von 100 Ω oder weniger, Erdungsdraht mit Querschnitt von mindestens 2 mm ² (AWG 14) oder gemäß der in Ihrem Land geltenden Norm (SG und FG sind im Produkt miteinander verbunden.)
Kühlungsmethode	Natürliche Luftzirkulation
Struktur ¹	<ul style="list-style-type: none"> Frontseite IP66, UL 50/50E, Typ 4X (nur Innenbereich) HINWEIS: An der Front bei ordnungsgemäßer Montage in einem Gehäuse. Rückseite IP20
Außenmaße (B x H x T)	406,4 x 262,4 x 58,8 mm (16,0 x 10,33 x 2,31 in)
Montageauschnittmaße (B x H) ^{2 13}	394 x 250 mm (15,51 x 9,84 in)
Gewicht	4,9 kg (10,8 lb) oder weniger

Modelle 19 Zoll breit

Erdung	Funktionserdung: Erdungswiderstand von 100 Ω oder weniger, Erdungsdraht mit Querschnitt von mindestens 2 mm ² (AWG 14) oder gemäß der in Ihrem Land geltenden Norm (SG und FG sind im Produkt miteinander verbunden.)
Kühlungsmethode	Natürliche Luftzirkulation
Struktur*1	<ul style="list-style-type: none"> Frontseite IP66, UL 50/50E, Typ 4X (nur Innenbereich) HINWEIS: An der Front bei ordnungsgemäßer Montage in einem Gehäuse. Rückseite IP20
Außenmaße (B x H x T)	461,9 x 291,9 x 58,8 mm (18,18 x 11,49 x 2,31 in)
Montageausschnittmaße (B x H) ^{2 *3}	449,5 x 279,5 mm (17,7 x 11,0 in)
Gewicht	6,2 kg (13,67 lb) oder weniger

*1 Die Vorderseite dieses Produkts wurde getestet, um die angegebenen Standards bei Montage in einer massiven Platte zu erfüllen. Es ist jedoch nicht für den Einsatz in allen Umgebungen geeignet. In Umgebungen, in denen das Gerät längere Zeit Flüssigkeiten (einschließlich Strahlen und Sprays) ausgesetzt ist, besteht die Gefahr, dass Flüssigkeiten in das Gerät eindringen können, z. B. durch Ablösen der Schutzfolie oder Beschädigung der vorderen Glasabdeckung. In solchen Umgebungen sind je nach den spezifischen Bedingungen geeignete Schutzmaßnahmen zu ergreifen. Überprüfen Sie daher vor der Installation des Geräts die in der für das Produkt vorgesehenen Betriebsumgebung vorherrschenden Bedingungen.

*2 Die Maßtoleranz für die Breite und Höhe der Montageöffnung beträgt +1/-0 mm (+0,04/-0 in). Alle Ecken haben einen Radius von R3 mm (R0,12 in) oder weniger.

*3 Selbst wenn sich die Wanddicke innerhalb des empfohlenen Bereichs befindet, kann es je nach Gerätewandmaterial, Größe und Montageort dieses Geräts und anderer Geräte zu Verformungen kommen. Um einer solchen Verformung vorzubeugen, muss die Montageoberfläche möglicherweise verstärkt werden.

HINWEIS

BESCHÄDIGUNG VON GERÄTEN

- Stellen Sie sicher, dass sich dieses Produkt nicht in ständigem und direktem Kontakt mit Öl befindet.
- Drücken Sie nicht mit übergroßer Kraft auf den Bildschirm dieses Produkts, und verwenden Sie keine harten Objekte.
- Führen Sie keine Sensoraktionen mit spitzen Objekten (z.B. mechanischer Bleistift oder Schraubendreher) aus.

Die Nichtbeachtung dieser Anweisungen kann Sachschäden zur Folge haben.

HINWEIS

BESCHÄDIGUNG VON GERÄTEN

Setzen Sie das Produkt nicht direktem Sonnenlicht aus.

Die Nichtbeachtung dieser Anweisungen kann Sachschäden zur Folge haben.

HINWEIS**LAGERUNG UND BETRIEB AUSSERHALB DER SPEZIFIKATIONEN**

- Lagern Sie dieses Produkt nur an Orten, deren Temperatur den Kenndaten entspricht.
- Achten Sie darauf, die Lüftungsschlitze des Produkts nicht abzudecken oder zu blockieren.

Die Nichtbeachtung dieser Anweisungen kann Sachschäden zur Folge haben.

Funktionale Kenndaten

Leistungskennndaten

CPU	Intel Atom® -Prozessor der X-Serie, X7425E	Intel® Core™ i5 Prozessoren der 13. Generation, i5-1345UE
Grundfrequenz	1,50 GHz	1,40 GHz
Maximale Turbo-Boost-Frequenz ^{*1}	3,40 GHz	P-Core: 4,60 GHz E-Core: 3,40 GHz
L2-Cache	6 MB	12 MB
Core-Anzahl	4	P-Core: 2 E-Core: 8
Thread-Anzahl	4	12
Hauptarbeitsspeicher ^{*2}	Zweikanal-DDR5, bis zu 4.800 MHz (ohne ECC) 262-polige DDR5 SO-DIMM-Buchse x 1 (bis zu 16 GB/Buchse) In-Band ECC-Funktion unterstützt ^{*3}	Zweikanal-DDR5, bis zu 5.200 MHz (ohne ECC) 262-polige DDR5 SO-DIMM-Buchse x 2, (bis zu 48 GB/Buchse, bis zu 96 GB für 2 Buchsen) In-Band ECC-Funktion nicht unterstützt
Videospeicher	Gemeinsame Nutzung mit dem Hauptspeicher (UMA) Maximale Zuweisungsgröße: Automatische Zuweisung von bis zur Hälfte des installierten Hauptspeichers	
Speichersteckplatz (SSD1)	M.2 SATA SSD 3.0 x 1, M.2 Key M, Typ 2280 (Standard) oder 2242 SATA-Geschwindigkeit: 6 Gb/s, 3 Gb/s, 1,5 Gb/s	M.2 SATA SSD 3.0/PCIe x 4 (automatisch umschaltbar) x 1, M.2 Key M, Typ 2280 (Standard) oder 2242 SATA-Geschwindigkeit: 6 Gb/s, 3 Gb/s, 1,5 Gb/s PCIe-Link-Geschwindigkeit: 8 Gb/s, 5 Gb/s, 2,5 Gb/s
Speichersteckplatz (SSD2)	M.2 SATA SSD 3.0/PCIe (automatisch umschaltbar) x 1, USB 2.0, M.2 Key B, Typ 2280, 2252, 2242 SATA-Geschwindigkeit: 6 Gb/s, 3 Gb/s, 1,5 Gb/s	
Erweiterungssteckplatz (M.2-E)	M.2 PCIe/USB 2.0-Karte x 1, M.2 Key E, Typ 2230	
Grafikbeschleuniger	Intel® UHD-Grafik	Intel® Iris® Xe-Grafik geeignet
Sicherheits-Chip	TPM 2.0	
BIOS	UEFI BIOS	
Betriebssystem	Windows® 11 IoT Enterprise 2024 LTSC (64 bit)	
Buzzer	Ja	

*1 Die in diesem Produkt installierte CPU ist mit der Intel® Turbo-Boost-Technik ausgestattet. Die Standardeinstellung ist **Enabled**.

*2 Der Speicher kann nicht ersetzt, verändert oder erweitert werden.

*3 Informationen zu den Einstellungen von In-Band ECC finden Sie im Harmony PSA6 Windows System Setting User Guide.

Kenndaten der Anzeige

15 Zoll

	15 Zoll
Anzeigetyp	TFT-Farb-LCD
Anzeigengröße	15 Zoll
Auflösung	1.024 x 768 Pixel (XGA)
Sichtbarer Bildschirmbereich (B x H)	304,1 x 228,1 mm (11,97 x 8,98 in)
Anzeigefarben	16 Millionen Farben
Hintergrundbeleuchtung	Weißer LED (Nicht vom Anwender austauschbar. Bitte wenden Sie sich an den Kundendienst.)
Lebensdauer der Hintergrundbeleuchtung	70.000 Stunden oder mehr (ständiger Betrieb bei 25 °C [77 °F] vor Abschwächung der Hintergrundbeleuchtung auf 50%)
Helligkeitseinstellung	0...100 (angepasst per Touch-Panel oder Software)

12 Zoll breit, 15 Zoll breit, 19 Zoll breit

	12 Zoll breit	15 Zoll breit	19 Zoll breit
Anzeigetyp	TFT-Farb-LCD		
Anzeigengröße	12,1 Zoll	15,6 Zoll	18,5 Zoll
Auflösung	1.280 x 800 Pixel (WXGA)	1.920 x 1.080 Pixel (FHD)	
Sichtbarer Bildschirmbereich (B x H)	261,12 x 163,2 mm (10,28 x 6,43 in)	344,16 x 193,59 mm (13,55 x 7,62 in)	408,96 x 230,04 mm (16,1 x 9,06 in)
Anzeigefarben	16 Millionen Farben		
Hintergrundbeleuchtung	Weißer LED (Nicht vom Anwender austauschbar. Bitte wenden Sie sich an den Kundendienst.)		
Lebensdauer der Hintergrundbeleuchtung	30.000 Stunden oder mehr (ständiger Betrieb bei 25 °C [77 °F] vor Abschwächung der Hintergrundbeleuchtung auf 50%)	50.000 Stunden oder mehr (ständiger Betrieb bei 25 °C [77 °F] vor Abschwächung der Hintergrundbeleuchtung auf 50%)	
Helligkeitseinstellung	0...100 (angepasst per Touch-Panel oder Software)		

Touch-Panel

Touch-Panel-Typ	Projiziert kapazitiv
Berührungspunkte	Mehrfach-Touch (Zweipunkt-Touch)

Lebensdauer des Touch-Panels	Mindestens 50 Millionen Betätigungen
Auflösung des Touch-Panels	2.048 x 2.048

Uhr

Genauigkeit der RTC	Abweichung von ± 60 Sekunden pro Monat (bei 25 °C [77 °F] und ausgeschalteter Stromversorgung).
Sicherung der Uhrzeitdaten	Lithium-Metallakku (Primärakku, austauschbar) Lebensdauer: ca. 5 Jahre

Schwankungen bei den Betriebsbedingungen und der Lebensdauer des Akkus können zu einer Ungenauigkeit der Uhr führen, die zwischen +300 und -300 Sekunden je Monat variiert. Wenn Sie dieses Produkt in einem System verwenden, in dem Zeitgenauigkeit entscheidend ist, stellen Sie die Uhr in regelmäßigen Abständen ein.

Wenn der Primärakku leer ist oder entfernt wird, gehen die Uhrzeitdaten verloren. Informationen zum Austausch des Akkus erhalten Sie unter [Ersetzen der Batterie](#), Seite 61.

Schnittstellenspezifikation

Schnittstellen

HINWEIS: Verwenden Sie für den Anschluss der Schnittstellen ausschließlich die SELV-Schaltung (Safety Extra-Low Voltage).

Serielle Schnittstelle (COM1)	Asynchrone Übertragung	RS-232C (nicht isoliert) x 1
	Datenlänge	7 oder 8 Bits
	Stoppsbit	1 oder 2 Bits
	Parität	Keine, ungerade oder gerade
	Datenübertragungsr-ate	2.400...115.200 bps
	Stecker	D-Sub, 9-polig (Stecker)
Serielle Schnittstelle (COM2)	Asynchrone Übertragung	RS-422/485 (nicht isoliert) x 1 (Standard: RS-485)
	Datenlänge	7 oder 8 Bits
	Stoppsbit	1 oder 2 Bits
	Parität	Keine, ungerade oder gerade
	Automatische Richtungssteuerung	Aktiviert
	Datenübertragungsr-ate	2.400...115.200 bps
	Stecker	D-Sub, 9-polig (Stecker)
USB-2.0-Schnittstelle (Typ A) ¹	Stecker	USB 2.0 (Typ A) x 2
	Netzspannung	5 Vdc $\pm 5\%$
	Maximaler bereitgestellter Strom	500 mA/Port
	Maximale Übertragungsdistanz	5 m (16,4 ft)

USB 3.1 Gen1-Schnittstelle (Typ A)*1	Stecker	USB 3.1 Gen1 (Typ A) x 2
	Netzspannung	5 Vdc ±5%
	Maximaler bereitgestellter Strom	900 mA/Port
	Maximale Übertragungsdistanz	3 m (9,84 ft)
Ethernet-Schnittstelle (ETH1, ETH2, ETH3)	Normen	10 BASE-T/ 100 BASE-TX/ 1000BASE-T, Wake-on-LAN (WOL) unterstützt*2
	Stecker	Modular Jack-Stecker (RJ-45) x 3
DisplayPort (DP++)	Version	V 1.2, Dualmodus (DP++) unterstützt
	Auflösung	Bis zu 4.096 x 2.304 Pixel bei 60 Hz

*1 Die maximale Gesamtausgangsleistung aller 4 Typ A USB-Anschlüsse beträgt 6 W.

*2 Im Status S4 (Hybrid Shutdown) ist Wake-on-LAN nicht verfügbar.

Serielle Schnittstelle

Vorsichtsmaßnahmen beim Anschluss einer seriellen Schnittstelle


Die serielle Schnittstelle ist nicht potenzialgetrennt. Die Klemmen SG (Signalerde) und FG (Gehäusemasse) sind im Produkt miteinander verbunden. Wenn der serielle Schnittstellenstecker vom Typ D-Sub ist, schließen Sie den FG-Draht an das Gehäuse an.

 **GEFAHR**

GEFAHR EINES ELEKTRISCHEN SCHLAGS UND BRANDGEFAHR

- Vergewissern Sie sich, dass durch den Anschluss keine Erdschleife entsteht.
- Wenn SG und FG am externen Gerät nicht isoliert sind, verbinden Sie die SG des Produkts mit der SG des externen Geräts.
- Verbinden Sie die Signalerde (SG) mit einer zuverlässigen Erdung, um das Risiko einer Schaltbeschädigung zu verringern.

Die Nichtbeachtung dieser Anweisungen hat Tod oder schwere Verletzungen zur Folge.

 **VORSICHT**

KOMMUNIKATIONSVERLUST

- Auf die Kommunikationsanschlüsse aller Verbindungen darf keine übermäßige Belastung ausgeübt werden.
- Schließen Sie die Kommunikationskabel sicher an der Gerätewand oder am Schrank an.
- Verwenden Sie einen 9-poligen D-Sub-Stecker mit Schraubspindeln.

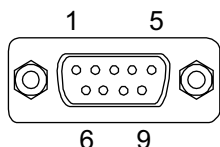
Die Nichtbeachtung dieser Anweisungen kann Verletzungen oder Sachschäden zur Folge haben.

HINWEIS: Verwendung innerhalb des Nennstroms.

RS-232C (COM1)

D-Sub, 9-poliger Steckverbinder

Produktseite:



Pin-Nr.	RS-232C		
	Signalbezeichnung	Richtung	Beschreibung
1	CD	Eingang	Trägererkennung
2	RD(RXD)	Eingang	Empfangsdaten
3	SD(TXD)	Ausgang	Sendedaten
4	ER(DTR)	Ausgang	Endgerät betriebsbereit
5	SG	-	Signalerde (nicht potenzialgetrennt)
6	DR(DSR)	Eingang	Betriebsbereitschaft
7	RS(RTS)	Ausgang	Sendeaufforderung
8	CS(CTS)	Eingang	Senden möglich
9	CI (RI)	Eingang	Aufgerufene Statusanzeige
Gehäuse	Gehäuseerde	-	Gehäusemasse (gemeinsam mit Signalerde SG)

Empfohlene Schraubspindel: #4-40 (UNC).

RS-422/485 (COM2)

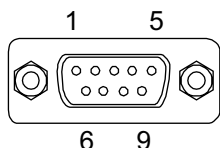
RS-422 und RS-485 können im UEFI BIOS umgeschaltet werden. Informationen zur Einstellung finden Sie unter Anschlusseinstellung RS-422/485, Seite 31.

(Standard: RS-485)

RS-422

D-Sub, 9-poliger Steckverbinder

Produktseite:



Pin-Nr.	RS-422		
	Signalbezeichnung	Richtung	Beschreibung
1	TxD-	Ausgang	Sendedaten -
2	TxD+	Ausgang	Sendedaten +
3	RxD+	Eingang	Empfangsdaten +
4	RxD-	Eingang	Empfangsdaten -
5	SG	-	Signalerde (nicht potenzialgetrennt)

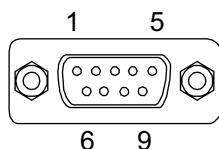
Pin-Nr.	RS-422		
	Signalbezeichnung	Richtung	Beschreibung
6	NC	-	Keine Verbindung
7	NC	-	Keine Verbindung
8	NC	-	Keine Verbindung
9	NC	-	Keine Verbindung
Gehäuse	Gehäuseerde	-	Gehäusemasse (gemeinsam mit Signalerde SG)

Empfohlene Schraubspindel: #4-40 (UNC).

RS-485

D-Sub, 9-poliger Steckverbinder

Produktseite:



Pin-Nr.	RS-425		
	Signalbezeichnung	Richtung	Beschreibung
1	Daten-	Eingang/Ausgang	Kommunikationsdaten -
2	Daten+	Eingang/Ausgang	Kommunikationsdaten +
3	NC	-	Keine Verbindung
4	NC	-	Keine Verbindung
5	SG	-	Signalerde (nicht potenzialgetrennt)
6	NC	-	Keine Verbindung
7	NC	-	Keine Verbindung
8	NC	-	Keine Verbindung
9	NC	-	Keine Verbindung
Gehäuse	Gehäuseerde	-	Gehäusemasse (gemeinsam mit Signalerde SG)

Empfohlene Schraubspindel: #4-40 (UNC).

Anschlusseinstellung RS-422/485

Gehen Sie bei Umschaltung RS-422 und RS-485 wie folgt vor:

1. Zeigen Sie den BIOS-Bildschirm an. Siehe Harmony PSA6 Windows System Setting User Guide.
2. Wählen Sie **Advanced > NCT5525D Super IO Configuration > Serial Port 2 Configuration**.
3. Wählen Sie **COM port 2 Mode**.
4. Auswählen **RS-422** oder **RS-485**.
5. Betätigen Sie die Taste [F4].

6. Wählen Sie im Dialogfeld **Save & Exit Setup** die Option **Yes** aus.
7. Das Produkt wird neugestartet.

Einstellungen Abschlusswiderstand

Bei Verwendung von RS-422/485 ist eine Abschlusswiderstand-Einstellung erforderlich. Im Folgenden wird beschrieben, wie Sie den Abschlusswiderstand einstellen.

1. Zeigen Sie den BIOS-Bildschirm an. Siehe Harmony PSA6 Windows System Setting User Guide.
2. Wählen Sie **Advanced > NCT5525D Super IO Configuration > Serial Port 2 Configuration**.
3. Wählen Sie unter **Termination resistors** die Option **Enabled**.
4. Betätigen Sie die Taste [F4].
5. Wählen Sie im Dialogfeld **Save & Exit Setup** die Option **Yes** aus.
6. Das Produkt wird neugestartet.

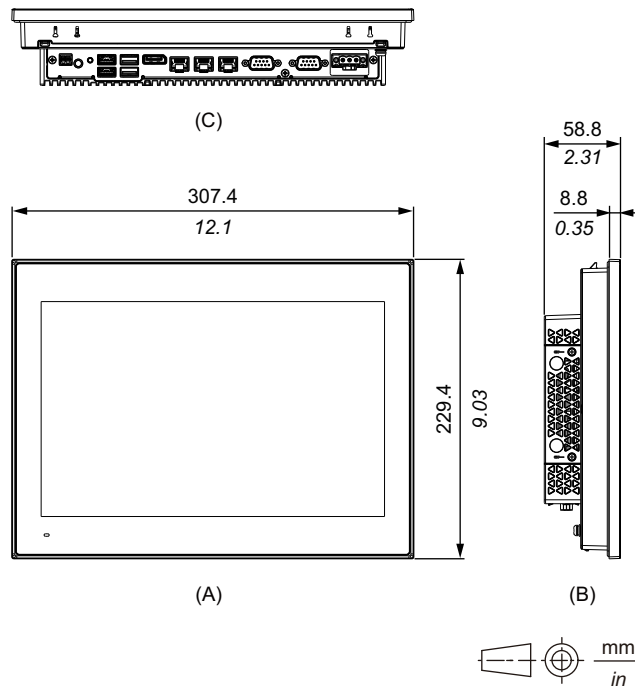
Abmessungen

Inhalt dieses Kapitels

Äußere Abmessungen 33
 Abmessungen der Montagehalter 35

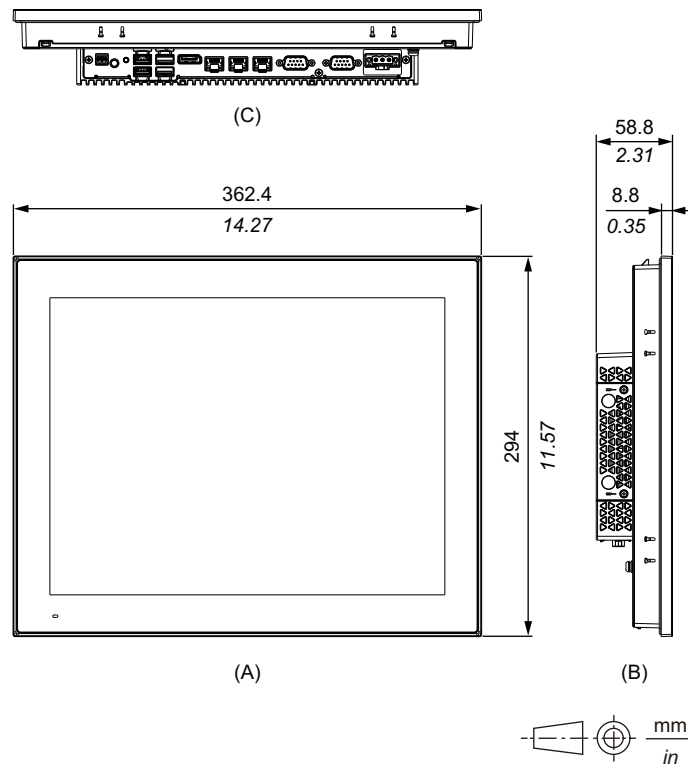
Äußere Abmessungen

Äußere Abmessungen (12 Zoll breit)



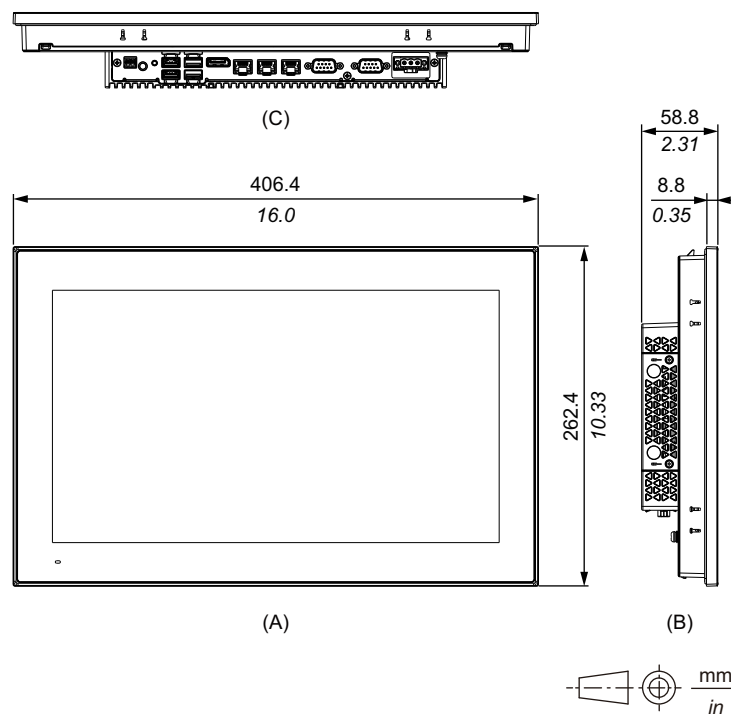
- A. Frontseite
- B. Links
- C. Unterseite

Äußere Abmessungen (15 Zoll)



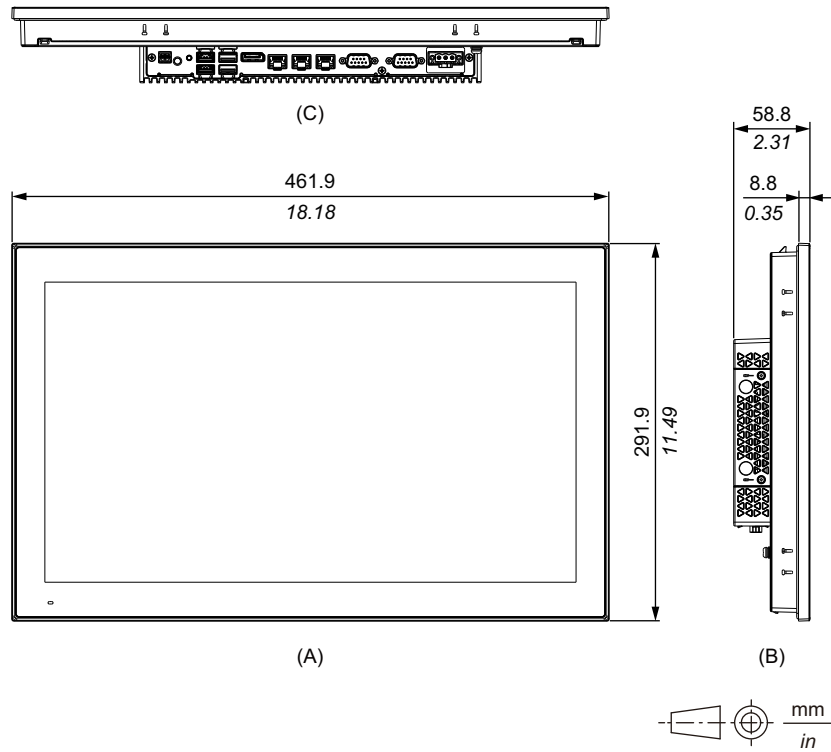
- A. Frontseite
- B. Links
- C. Unterseite

Äußere Abmessungen (15 Zoll breit)



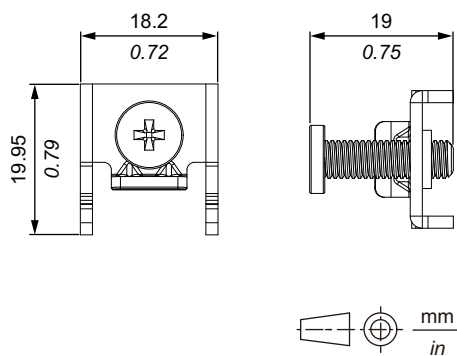
- A. Frontseite
- B. Links
- C. Unterseite

Äußere Abmessungen (19 Zoll breit)



- A. Frontseite
- B. Links
- C. Unterseite

Abmessungen der Montagehalter



Montage und Verkabelung

Inhalt dieses Kapitels

Vorsichtsmaßnahmen für den Einbau in ein Endprodukt	36
Installationsanforderungen	36
Abmessungen des Montageausschnitts	38
Montageverfahren	39
Schritte zur Entfernung	41
Anschluss der Stromversorgung	43
M.2 SSD/M.2 Karte Einbau	48
Kabelklemme USB Typ A	56

Vorsichtsmaßnahmen für den Einbau in ein Endprodukt

Dieses Produkt ist für die Verwendung auf flachen Oberflächen von Gehäusen vom IP66, UL 50/50E oder Typ 4X (nur Innenbereich) ausgelegt.

Bitte beachten Sie Folgendes beim Einbau des Produkts in ein Endprodukt:

- Die Rückseite dieses Produkts ist nicht als Gehäuse zugelassen. Beim Einbau dieses Produkts in ein Endverwendungsprodukt achten Sie bitte darauf, dass ein Gehäuse verwendet wird, das als solches den üblichen Standards entspricht.
- Montieren Sie dieses Produkt in einem mechanisch stabilen Gehäuse.
- Dies ist ein offenes Gerät, das nicht für den Außeneinsatz geeignet ist. Die UL-Zertifizierung gilt nur für die Verwendung in geschlossenen Räumen.
- Dieses Produkt muss mit seiner Frontseite nach außen montiert und betrieben werden.

HINWEIS: IP66 ist nicht Bestandteil der UL-Zertifizierung.

Installationsanforderungen

▲ VORSICHT

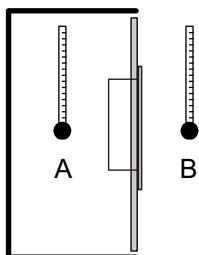
VERBRENNUNGSGEFAHR

Berühren Sie während des Betriebs nicht den Rahmen oder die Gehäuserückseite.

Die Nichtbeachtung dieser Anweisungen kann Verletzungen oder Sachschäden zur Folge haben.

- Vergewissern Sie sich, dass die Schaltwand- oder Schaltschrankoberfläche eben und in einwandfreiem Zustand ist und keine scharfen Kanten aufweist. Bei Bedarf können Verstärkungen an der Innenseite der Wand in der Nähe des Ausschnitts für das Gerät angebracht werden, um die Steifigkeit zu erhöhen.
- Die Dicke der Gehäusewand sollte sich nach der erforderlichen Stärke richten. Selbst wenn sich die Wanddicke innerhalb des empfohlenen Bereichs befindet, kann es je nach Gerätewandmaterial, Größe und Montageort dieses Geräts und anderer Geräte zu Verformungen kommen. Um einer solchen Verformung vorzubeugen, muss die Montageoberfläche möglicherweise verstärkt werden. Der angegebene Wanddickenbereich ist unter Abmessungen des Montageausschnitts, Seite 38 zu finden.

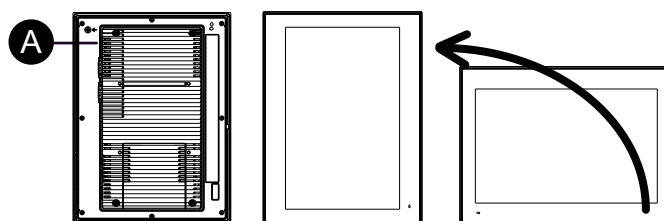
- Stellen Sie sicher, dass Umgebungstemperatur und Luftfeuchtigkeit innerhalb der unter *Umgebungsspezifikationen*, Seite 23 vorgeschriebenen Bereiche liegen. Bei der Installation dieses Produkts in einem Schaltschrank oder Gehäuse bezieht sich die Umgebungstemperatur auf die interne und externe Temperatur des Schaltschranks bzw. Gehäuses.



- A. Innentemperatur
- B. Außentemperatur

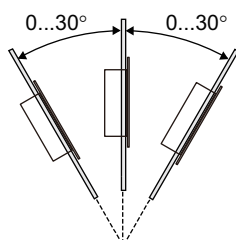
- Vergewissern Sie sich, dass durch die von umgebenden Geräten abgestrahlte Wärme nicht zu einer Überschreitung der Standard-Betriebstemperatur dieses Produkts führt.
- Bei vertikaler Montage dieses Produkts sollte darauf geachtet werden, dass die rechte Seite des Geräts nach oben zeigt. Das bedeutet, der Netzanschluss sollte oben sein.

HINWEIS: Stellen Sie sicher, dass Ihre Anwendungen eine horizontale Ausrichtung des Displays unterstützen.

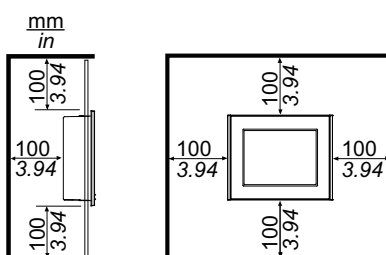


- A. Netzanschluss

- Bei Installation dieses Produkts in schräger Lage darf die Front nicht mehr als 30° geneigt sein.



- Installieren Sie dieses Produkt zur vereinfachten Wartung, Bedienung und besseren Belüftung mit einem Abstand von mindestens 100 mm (3,94 in) zu umliegenden Strukturen und Geräten, wie in der folgenden Abbildung dargestellt:



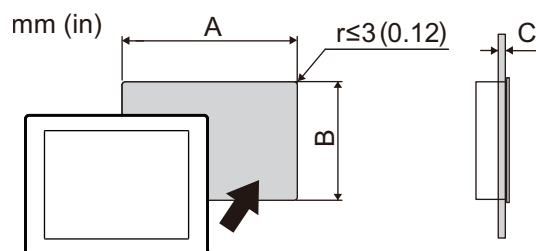
Druckunterschiede

Bei der Anwendung und Montage dieses Produkts ist es wichtig, dass entsprechende Schritte unternommen werden, um Druckunterschiede zwischen der Innenseite und der Außenseite des Gehäuses, in dem dieses Produkt montiert ist, zu beseitigen. Ein höherer Druck im Inneren des Gehäuses kann zu einer Delaminierung der Frontfolie der Anzeige führen. Selbst ein geringer Druckunterschied innerhalb des Gehäuses wirkt auf die Fläche der Folie und kann ausreichen, um diese zu delaminieren und somit die Berührungseigenschaften zu beeinträchtigen. Druckunterschiede können häufig bei Anwendungen auftreten, bei denen mehrere Ventilatoren Luft mit unterschiedlichen Geschwindigkeiten in verschiedenen Räumen bewegen. Bitte befolgen Sie diese Anweisungen, um sicherzustellen, dass die Funktion dieses Produkts nicht durch eine solche Fehlanwendung beeinträchtigt wird:

1. Verschließen Sie alle Rohrverbindungen im Inneren des Gehäuses, insbesondere diejenigen, die zu anderen Räumen führen, die möglicherweise einem anderen Druck ausgesetzt sind.
2. Schaffen Sie gegebenenfalls ein kleines Drainageloch am Boden des Gehäuses, um den inneren und äußeren Druck auszugleichen.

Abmessungen des Montageausschnitts

Erstellen Sie gemäß Ausschnittsabmessungen einen Montageausschnitt in der Platte.



- A. Breite
- B. Höhe
- C. Plattenstärke

Die Maßtoleranz für die Breite und Höhe der Montageöffnung beträgt $+1/-0$ mm ($+0,04/-0$ in). Alle Ecken haben einen Radius von R3 mm (R0,12 in) oder weniger.

Typenname		
A	B	C
12 Zoll breit		
295 mm (11,61 in)	217 mm (8,54 in)	1,6...5 mm (0,06...0,2 in)
15 Zoll		
349,5 mm (13,76 in)	281,5 mm (11,08 in)	1,6...5 mm (0,06...0,2 in)
15 Zoll breit		
394 mm (15,51 in)	250 mm (9,84 in)	1,6...5 mm (0,06...0,2 in)
19 Zoll breit		
449,5 mm (17,7 in)	279,5 mm (11,0 in)	1,6...5 mm (0,06...0,2 in)

Montageverfahren

⚡⚠ GEFAHR

GEFAHR VON ELEKTRISCHEM SCHLAG, EXPLOSION ODER LICHTBOGEN

- Unterbrechen Sie die gesamte Spannungsversorgung zum Gerät, bevor Sie Abdeckungen oder Komponenten des Systems entnehmen und Zubehör, Hardware oder Kabel installieren bzw. entfernen.
- Trennen Sie vor dem Installieren bzw. Entfernen des Produkts das Stromkabel sowohl vom Produkt als auch von der Stromversorgung.
- Verwenden Sie für die Prüfung vorhandener Spannung, wann immer es angezeigt ist, stets einen Spannungsfühler mit zutreffender Bemessungsspannung.
- Montieren und befestigen Sie alle Abdeckungen oder Komponenten des Systems, bevor Sie dieses Produkt an das Netz anschließen und einschalten.
- Betreiben Sie dieses Produkt nur mit der angegebenen Spannung. Dieses Produkt wird mit 24 Vdc versorgt. Prüfen Sie stets, ob Ihr Gerät für Gleichstrombetrieb ausgelegt ist, bevor Sie es anschließen und einschalten.

Die Nichtbeachtung dieser Anweisungen hat Tod oder schwere Verletzungen zur Folge.

⚠ VORSICHT

VERLETZUNGSGEFAHR

- Halten Sie das Produkt in seiner Position fest, nachdem Sie die Schrauben entfernt haben.
- Verwenden Sie dazu beide Hände.

Die Nichtbeachtung dieser Anweisungen kann Verletzungen oder Sachschäden zur Folge haben.

HINWEIS

BESCHÄDIGUNG VON GERÄTEN

Sorgen Sie beim Anbringen oder Entfernen der Halter für die Schraubmontage für einen stabilen Sitz des Geräts im Montageausschnitt.

Die Nichtbeachtung dieser Anweisungen kann Sachschäden zur Folge haben.

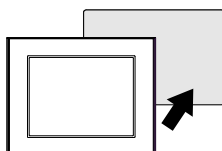
HINWEIS

BESCHÄDIGTES GEHÄUSE

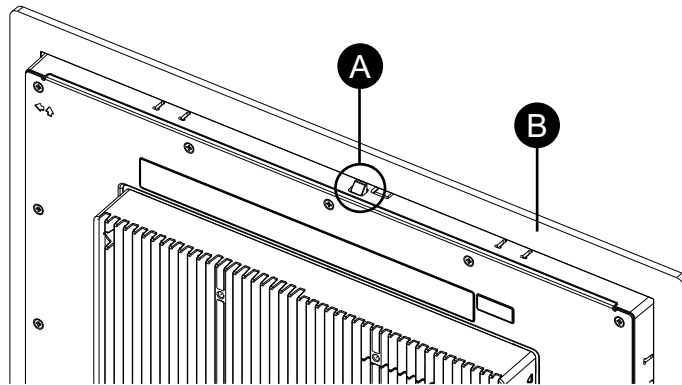
Üben Sie nicht mehr Drehmoment als angegeben aus.

Die Nichtbeachtung dieser Anweisungen kann Sachschäden zur Folge haben.

1. Erstellen Sie gemäß Abmessungen des Montageausschnitts, Seite 38 eine Montageöffnung in der Montageplatte, und befestigen Sie das Produkt von vorne in der Platte.



2. Stellen Sie sicher, dass die Fallsicherung auf dem Gerät an der Montageplatte befestigt ist.

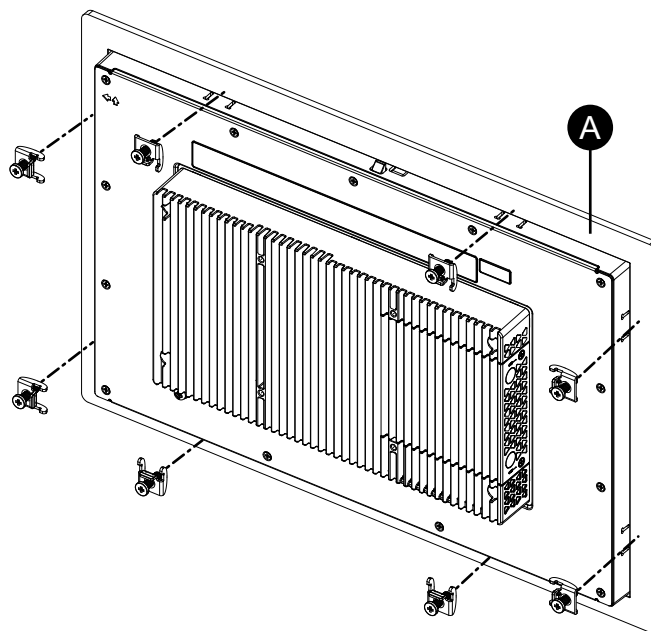


A. Fallsicherung

B. Schalttafel

3. Führen Sie die Montagehalter in die Halterungsöffnungen oben, unten, links und rechts ein, und ziehen Sie die Schrauben mit einem Schraubendreher nach und nach abwechselnd diagonal angeordneten Schrauben fest.

HINWEIS: Das erforderliche Anzugsdrehmoment beträgt 0,5 N•m (4,4 lb-in).



A. Schalttafel

Anzahl der Montagehalter nach Modell:

12 Zoll breit	Oben 2, Unten 2
15 Zoll, 15 Zoll breit, 19 Zoll breit	Oben - 2, Unten - 2, Links - 2, Rechts - 2

Schritte zur Entfernung

GEFAHR

GEFAHR VON ELEKTRISCHEM SCHLAG, EXPLOSION ODER LICHTBOGEN

- Unterbrechen Sie die gesamte Spannungsversorgung zum Gerät, bevor Sie Abdeckungen oder Komponenten des Systems entnehmen und Zubehör, Hardware oder Kabel installieren bzw. entfernen.
- Trennen Sie vor dem Installieren bzw. Entfernen des Produkts das Stromkabel sowohl vom Produkt als auch von der Stromversorgung.
- Verwenden Sie für die Prüfung vorhandener Spannung, wann immer es angezeigt ist, stets einen Spannungsfühler mit zutreffender Bemessungsspannung.
- Montieren und befestigen Sie alle Abdeckungen oder Komponenten des Systems, bevor Sie dieses Produkt an das Netz anschließen und einschalten.
- Betreiben Sie dieses Produkt nur mit der angegebenen Spannung. Dieses Produkt wird mit 24 Vdc versorgt. Prüfen Sie stets, ob Ihr Gerät für Gleichstrombetrieb ausgelegt ist, bevor Sie es anschließen und einschalten.

Die Nichtbeachtung dieser Anweisungen hat Tod oder schwere Verletzungen zur Folge.

VORSICHT

VERLETZUNGSGEFAHR

Lassen Sie das Produkt beim Entfernen aus der Montageplatte nicht fallen.

- Halten Sie das Produkt in seiner Position fest, nachdem Sie die Befestigungen entfernt haben.
- Verwenden Sie dazu beide Hände.
- Achten Sie darauf, sich nicht an den Fingern zu verletzen, wenn Sie gegen die Fallsicherung drücken.

Die Nichtbeachtung dieser Anweisungen kann Verletzungen oder Sachschäden zur Folge haben.

HINWEIS

BESCHÄDIGUNG VON GERÄTEN

Sorgen Sie beim Anbringen oder Entfernen der Halter für die Schraubmontage für einen stabilen Sitz des Geräts im Montageausschnitt.

Die Nichtbeachtung dieser Anweisungen kann Sachschäden zur Folge haben.

HINWEIS

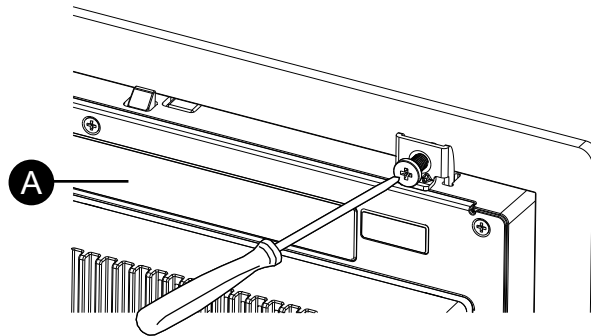
BESCHÄDIGUNG VON GERÄTEN

Entfernen Sie das Gerät, während Sie gegen die Fallsicherung drücken bzw. indem Sie darauf achten, dass die Sicherung nicht die Platte berührt.

Die Nichtbeachtung dieser Anweisungen kann Sachschäden zur Folge haben.

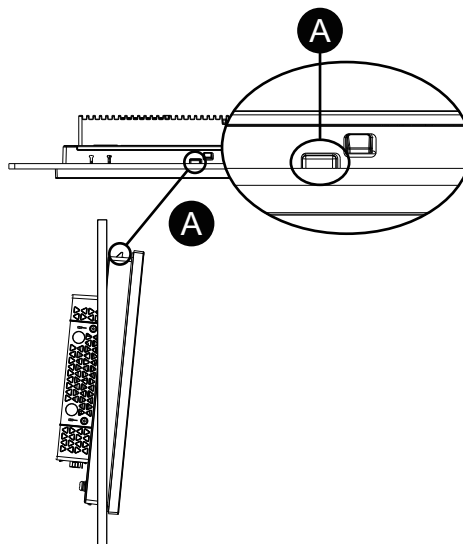
1. Lockern Sie die Schrauben für die Befestigungen (oben, unten, links und rechts) mit einem Schraubendreher nach und nach diagonal abwechselnd, bis alle lose sind.

HINWEIS: Die Anzahl der Installationsbefestigungen an Ihrem Modell finden Sie unter „Anzahl der Installationsbefestigungen“ in Schritt 3 unter Montageverfahren, Seite 39.



A. Rückseite

2. Entfernen Sie das Gerät langsam aus der Platte, während Sie auf die oben befindliche Fallsicherung drücken.



A. Fallsicherung

Anschluss der Stromversorgung

Vorbereitung Gleichstromkabel

GEFAHR

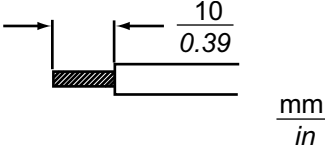
GEFAHR VON ELEKTRISCHEM SCHLAG, EXPLOSION ODER LICHTBOGEN

- Unterbrechen Sie die gesamte Spannungsversorgung zum Gerät, bevor Sie Abdeckungen oder Komponenten des Systems entnehmen und Zubehör, Hardware oder Kabel installieren bzw. entfernen.
- Unterbrechen Sie die Stromzufuhr vor der Verkabelung der Netzklemmen des Geräts.
- Verwenden Sie für die Prüfung vorhandener Spannung, wann immer es angezeigt ist, stets einen Spannungsfühler mit zutreffender Bemessungsspannung.
- Montieren und befestigen Sie alle Abdeckungen oder Komponenten des Systems, bevor Sie dieses Produkt an das Netz anschließen und einschalten.
- Betreiben Sie dieses Produkt nur mit der angegebenen Spannung. Dieses Produkt wird mit 24 Vdc versorgt. Prüfen Sie stets, ob Ihr Gerät für Gleichstrombetrieb ausgelegt ist, bevor Sie es anschließen und einschalten.
- Da das Gerät nicht mit einem Ein/Aus-Schalter ausgestattet ist, ist ein Leistungsschalter an die Stromversorgung des Geräts anzuschließen.
- Vergewissern Sie sich, dass die FG-Klemme des Geräts geerdet ist.

Die Nichtbeachtung dieser Anweisungen hat Tod oder schwere Verletzungen zur Folge.

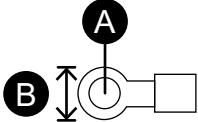
HINWEIS:

- Die Klemmen SG (Signalerde) und FG (Gehäusemasse) sind im Produkt verbunden.
- Wenn die Funktionserdeklemme (FG) angeschlossen ist, vergewissern Sie sich, dass der Draht geerdet ist. Ohne entsprechende Erdung des Geräts kann es zu übermäßigen elektromagnetischen Interferenzen (EMI) kommen.
- Achten Sie darauf, dass der Erdungsdraht gleich stark oder stärker ist als die Leistungsdrähte.
- Verwenden Sie keine Aluminiumdrähte im Netzkabel für die Stromversorgung.
- Sind die Enden der einzelnen Drähte nicht korrekt verdrillt, können die Drähte einen Kurzschluss hervorrufen. Wenn Sie ein Kabel in den Steckverbinder einführen, halten Sie den Öffnungsknopf gedrückt und führen Sie das Kabel ein, während die interne Feder niedergedrückt wird. Alternativ können Sie auch einen Stift- oder Aderendhülsenkontakt crimpen und einsetzen.
- Beim Leitertyp handelt es sich um einen Volldraht oder einen verseilten Draht.
- Verwenden Sie einen Kupferdraht für min. 75 °C (167 °F).
- Verwenden Sie für den DC-Eingang SELV-Schaltung (Safety Extra-Low Voltage) und LIM-Schaltung (Limited Energy).

Gleichstromkabel	
Empfohlener Querschnitt	0,75...3,5 mm ² (18...12 AWG)* ¹
Leitertyp	Massivdraht oder Litzen draht* ²
Leiterlänge	

*¹ Es werden dicke Drähte empfohlen, um Spannungsabfälle im Draht zu minimieren.

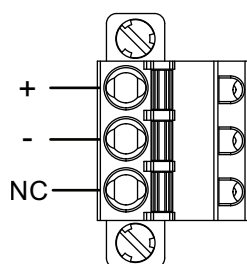
*² Überprüfen Sie bei Verwendung von Litzen drähten den vom Kabel unterstützten Strompegel.

Gleichstrom-Erdungskabel	
Empfohlener Querschnitt	2 mm ² oder mehr (14 AWG oder darüber)
Ringklemmengröße* ¹	 <p>A. $\Phi 4,3$ mm (0,17 in) oder mehr B. 7,2 mm (0,28 in) oder geringer</p>

*¹ Verwenden Sie eine Crimp-Klemme mit einer Isolierhülse, um einen Kurzschluss durch lose Schrauben zu vermeiden.

Anschluss des Gleichstromkabels

Gleichstromsteckverbinder: Federspann-Klemmleisten

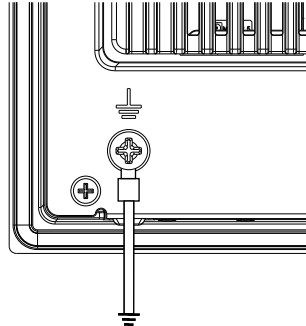


Verbindung	Draht
+	24 Vdc
-	0 Vdc
NC	Keine Verbindung

1. Entfernen Sie die Schraube an der rückseitigen FG-Klemme des Geräts, schließen Sie das Erdungskabel an, und ziehen Sie die Schraube fest.

HINWEIS:

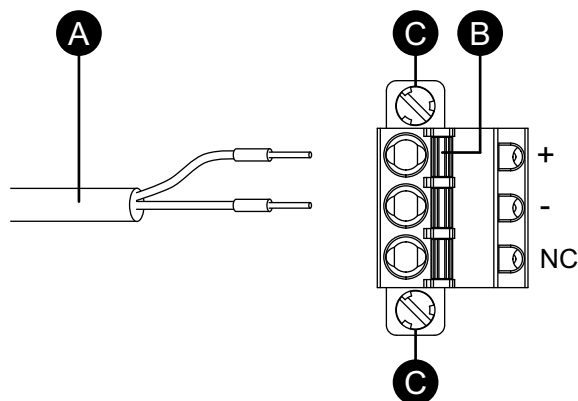
- Das erforderliche Anzugsdrehmoment beträgt 1,5 N•m (13,3 lb-in).
- Wenn sich der Draht nicht korrekt in der FG-Klemme befindet, ist die Touch-Funktion möglicherweise beeinträchtigt.



2. Stellen Sie sicher, dass das Stromkabel nicht an das Stromnetz angeschlossen ist.
3. Crimpen Sie eine Steckerklemme richtig an das Ende der einzelnen Stromkabeldrähte.
4. Drücken Sie den Öffnungsknopf mit einem kleinen, flachen Schraubenzieher, um das gewünschte Steckloch zu öffnen.
5. Führen Sie die einzelnen Kabeldrähte in ihre jeweiligen Halterungen ein. Lassen Sie den Öffnungsknopf los, um den Draht jeweils festzuklemmen.

HINWEIS:

- Bei Verwendung von Litzendraht ist darauf zu achten, dass kein Kurzschluss mit benachbarten Drähten entsteht.
- Bei Anschluss mit Litzendrähten diese nicht verlöten.



- A. Netzkabel
- B. Öffnungsknopf
- C. Schraube

6. Wenn die zwei Netzkabeldrähte eingeführt sind, schließen Sie den Gleichstromstecker am Netzanschluss dieses Geräts an.
7. Befestigen Sie die Schrauben auf beiden Seiten des Steckverbinders.

HINWEIS: Das erforderliche Anzugsdrehmoment beträgt 0,3 N•m (2,7 lb-in).

Vorsichtsmaßnahmen Stromversorgung

⚠ GEFAHR

KURZSCHLÜSSE, BRÄNDE ODER UNBEABSICHTIGTER BETRIEB VON GERÄTEN

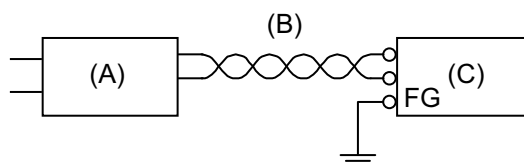
- Setzen Sie das Gerät zunächst in eine Montageplatte oder ein Gehäuse zur Installation ein und befestigen Sie es, bevor Sie die Stromversorgungs- und Kommunikationsleitungen anschließen.
- Befestigen Sie Stromkabel sicher an der Montageplatte oder am Gehäuse.
- Setzen Sie das Netzkabel keiner übermäßigen Belastung aus.

Die Nichtbeachtung dieser Anweisungen hat Tod oder schwere Verletzungen zur Folge.

- Das Netzkabel des Geräts sollte nicht gemeinsam mit bzw. in unmittelbarer Nähe von Hauptstromleitungen (hohe Spannung, hoher Strom), Stromleitungen oder Ein-/Ausgangsleitungen (wie z. B. Kommunikationskabel) verlegt werden. Außerdem sollten ihre verschiedenen Systeme auseinander gehalten werden. Wenn Stromleitungen nicht über ein separates System verkabelt werden können, sollten für Ein-/Ausgangsleitungen abgeschirmte Kabel verwendet werden.
- Für dieses Produkt wird eine unabhängige DC-Stromversorgung empfohlen. (Die Gleichstromversorgung sollte sich in der Nähe des Geräts befinden, wobei die paarweise verdrehten Kabel so kurz wie möglich sein sollten.)
- Befestigen Sie zur Erhöhung des Rauschwiderstands einen Ferritkern am Netzkabel.

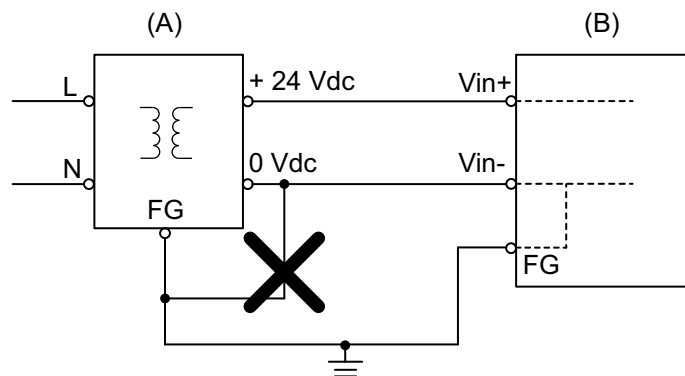
Stromversorgungsanschlüsse

- Falls die bereitgestellte Spannung den vorgeschriebenen Bereich übersteigt, schließen Sie das Gerät an eine geregelte Stromversorgung an.



- A. Geregelte Stromversorgung
- B. Paarweise verdrehtes Kabel
- C. Dieses Produkt

- Die Klemmen Vin- und SG (Signalerde) / FG (Funktionserde) sind im Produkt verbunden. Wenn der 0-VDC-Ausgang des Gleichstromnetzteils geerdet ist, kann eine Erdungsschleife entstehen, die dazu führt, dass der Rückstrom des Netzteils durch den FG-Pfad fließt. Es wird empfohlen, das System so zu konzipieren, dass keine Erdschleifen entstehen, z. B. durch Sicherstellen, dass der Gleichstromversorgungsausgang nicht geerdet ist.

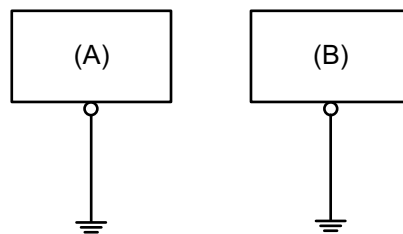


- A. DC-Versorgung
B. Dieses Produkt

Erdung

Eigene Erdung

Die Gehäuseerdeklemme FG (Funktionserde) muss immer geerdet werden. Das Produkt muss – wie unten abgebildet – unbedingt von der Funktionserde anderer Geräte getrennt sein.



- A. Dieses Produkt
B. Anderes Gerät

Vorsichtsmaßnahmen

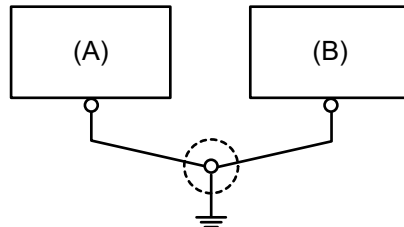
- Vergewissern Sie sich, dass der Erdungswiderstand höchstens 100Ω beträgt.*1
- Die FG-Leitung muss mit einem Querschnitt von mindestens 2 mm^2 (AWG 14) verfügen*1. Die Erdung sollte so nahe wie möglich an diesem Gerät und damit mit einer möglichst kurzen Leitung erfolgen. Ersetzen Sie bei Verwendung eines langen Erdungsdrachts den dünnen Draht durch einen dickeren Draht, und verlegen Sie diesen in einem Kabelkanal.
- Die Klemmen SG (Signalerde) und FG (Funktionserde) sind im Produkt verbunden. Stellen Sie bei der Verbindung der SG-Leitung mit einem anderen Gerät sicher, dass es nicht zu einem Erdungskreis kommt.

*1 Beachten Sie die lokalen Vorschriften und Normen.

Gemeinsame Erdung

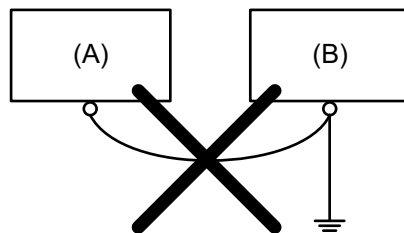
Durch unsachgemäße Erdung der Geräte kann es zu Elektromagnetischen Interferenzen (EMI) kommen. EMI kann zu einem Kommunikationsverlust führen. Falls eine eigene Erdung nicht möglich ist, verwenden Sie einen wie unten beschriebenen gemeinsamen Erdungspunkt. Verwenden Sie keine andere Art der Konfiguration zur gemeinsamen Erdung.

Korrekte Erdung



- A. Dieses Produkt
- B. Anderes Gerät

Falsche Erdung



- A. Dieses Produkt
- B. Anderes Gerät

M.2 SSD/M.2 Karte Einbau

Einführung

Um die M.2 SSD-Karte oder M.2-Karte zu installieren, muss das Wartungsfach geöffnet werden. Im Folgenden wird beschrieben, wie Sie das Wartungsfach öffnen können.

⚡ ⚠ GEFAHR**GEFAHR VON ELEKTRISCHEM SCHLAG, EXPLOSION ODER LICHTBOGEN**

- Unterbrechen Sie die gesamte Spannungsversorgung zum Gerät, bevor Sie Abdeckungen oder Komponenten des Systems entnehmen und Zubehör, Hardware oder Kabel installieren bzw. entfernen.
- Trennen Sie vor dem Installieren bzw. Entfernen des Produkts das Stromkabel sowohl vom Produkt als auch von der Stromversorgung.
- Verwenden Sie für die Prüfung vorhandener Spannung, wann immer es angezeigt ist, stets einen Spannungsfühler mit zutreffender Bemessungsspannung.
- Montieren und befestigen Sie alle Abdeckungen oder Komponenten des Systems, bevor Sie dieses Produkt an das Netz anschließen und einschalten.
- Betreiben Sie dieses Produkt nur mit der angegebenen Spannung. Dieses Produkt wird mit 24 Vdc versorgt. Prüfen Sie stets, ob Ihr Gerät für Gleichstrombetrieb ausgelegt ist, bevor Sie es anschließen und einschalten.

Die Nichtbeachtung dieser Anweisungen hat Tod oder schwere Verletzungen zur Folge.

⚠ VORSICHT**SCHADEN AM SPEICHERMEDIUM UND DATENVERLUST**

- Trennen Sie die Stromversorgung, bevor Sie den Kontakt zu einem installierten Speichergerät herstellen.
- Verwenden Sie für dieses Produkt nur unsere optionalen Speichergeräte.
- Die Daten sollten regelmäßig gesichert werden, da die Lebensdauer von Speichergeräten begrenzt ist und es jederzeit zum unerwarteten Datenverlust kommen kann.
- Vergewissern Sie sich vor dem Einsetzen, dass das Speichergerät korrekt ausgerichtet ist.
- Achten Sie darauf, dass das Speichergerät keinen Biegungen oder Schlägen ausgesetzt ist und nicht fallengelassen wird.
- Fassen Sie nicht in das Speichergerät oder an seine Anschlüsse.
- Zerlegen oder verändern Sie das Speichergerät nicht.
- Halten Sie das Speichergerät trocken.

Die Nichtbeachtung dieser Anweisungen kann Verletzungen oder Sachschäden zur Folge haben.

⚠ VORSICHT**BESCHÄDIGUNG VON GERÄTEN**

Berühren Sie die Leiterplatten, Teile oder internen Kabel nicht mit der Hand oder mit Metallgegenständen, um elektrostatische Entladungen und Verunreinigungen durch Fremdstoffe zu vermeiden.

Die Nichtbeachtung dieser Anweisungen kann Verletzungen oder Sachschäden zur Folge haben.

HINWEIS**ELEKTROSTATISCHE ENTLADUNG**

Ergreifen Sie die erforderlichen Schutzmaßnahmen gegen elektrostatische Entladung, wie z. B. das Tragen eines Antistatik-Armbandes, bevor Sie versuchen, die Abdeckung zu entfernen.

Die Nichtbeachtung dieser Anweisungen kann Sachschäden zur Folge haben.

HINWEIS**BESCHÄDIGTES GEHÄUSE**

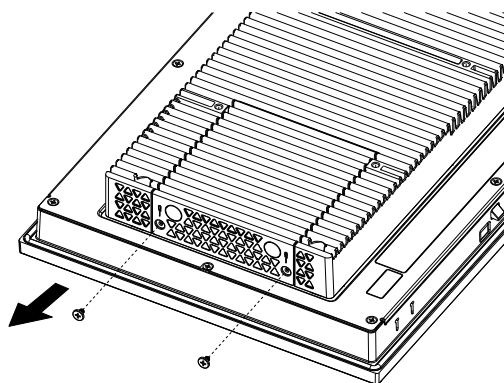
Üben Sie nicht mehr Drehmoment als angegeben aus.

Die Nichtbeachtung dieser Anweisungen kann Sachschäden zur Folge haben.

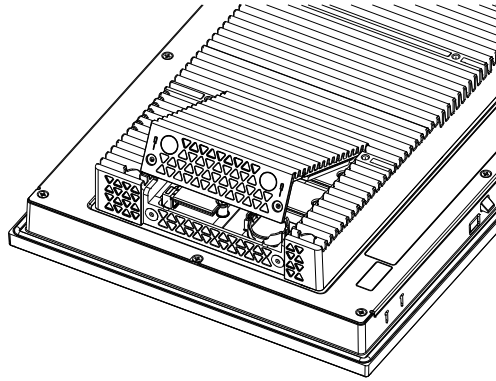
Öffnen des Wartungsfachs

1. Trennen Sie die Netzversorgung von diesem Produkt.
2. Berühren Sie das Gehäuse oder den Erdungsanschluss (nicht die Netzversorgung), um eine elektrostatische Entladung von Ihrem Körper durchzuführen.
3. Legen Sie das Produkt mit der Vorderseite nach unten auf eine saubere, ebene Fläche.
4. Entfernen Sie die 2 Schrauben des Wartungsfachs.

HINWEIS: Es wird die Verwendung eines Kreuzschlitzschraubendrehers Nr. 1 empfohlen.



5. Entfernen Sie die Abdeckung.



6. Bringen Sie nach der Installierung der M.2 SSD oder M.2-Karte die Abdeckung an und ziehen Sie die Schraube fest.

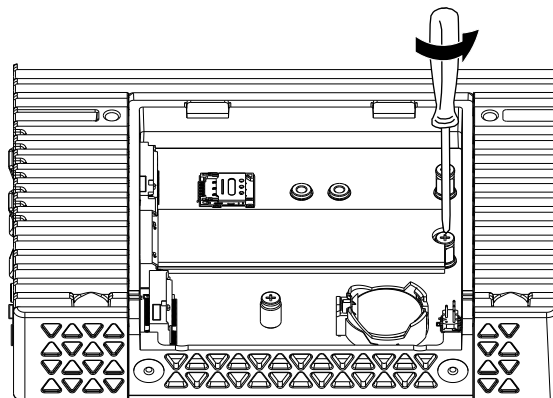
HINWEIS: Das erforderliche Anzugsdrehmoment beträgt 0,2 N•m (1,8 lb-in).

Installation M.2 SSD (SSD1)

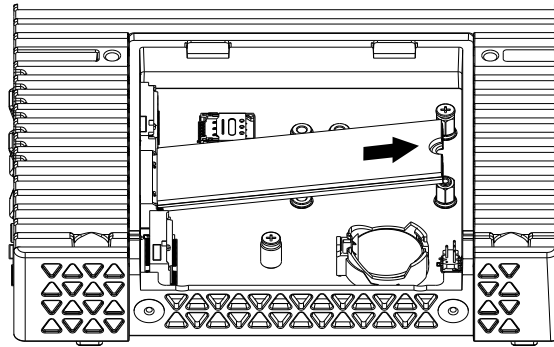
In den M.2 SSD-Steckplatz (SSD1) ist bereits der Hauptspeicher für das Produkt eingesetzt. Nachfolgend wird beschrieben, wie Sie die M.2 SSD-Karte in SSD1 installieren.

HINWEIS:

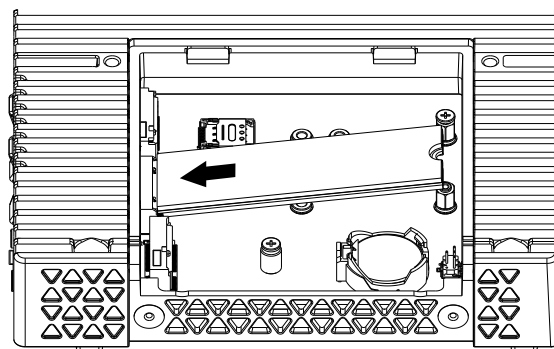
- Der SSD1-Steckplatz unterstützt M.2 SSDs vom Typ 2280 (Standardkarte) und 2242. Die Schlüssel-ID lautet Key M.
 - Der SIM-Kartensteckplatz am SSD2-Steckplatz ist zwar sichtbar, aber nicht verfügbar.
1. Entfernen Sie die Abdeckung des Wartungsfach, siehe Öffnen des Wartungsfachs, Seite 50.
 2. Entfernen Sie die Schraube von der M.2 SSD-Karte in SSD1.
- HINWEIS:** Es wird die Verwendung eines Kreuzschlitzschraubendrehers Nr. 1 empfohlen.



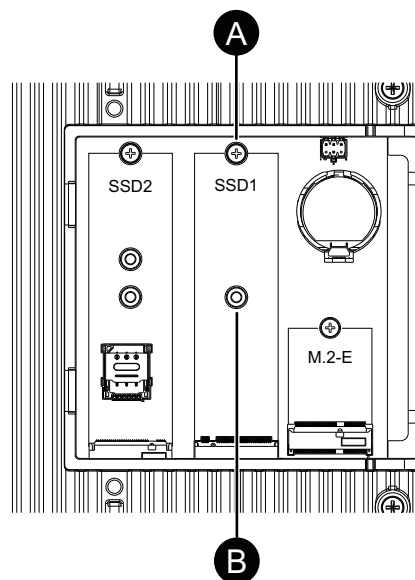
3. Ziehen Sie die M.2 SSD-Karte aus dem Steckplatz heraus.



4. Setzen Sie eine neue M.2 SSD-Karte diagonal in den Stecker ein, und drücken Sie dann von oben nach unten.



5. Im Folgenden wird die Schraubenposition für die einzelnen M.2 SSD-Kartentypen illustriert.

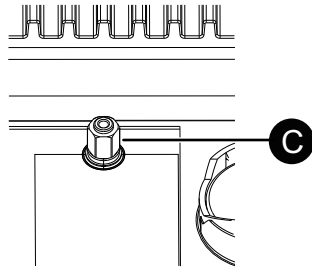


A. Für Typ 2280

B. Für Typ 2242

6. Ziehen Sie beim Einsetzen der M.2 SSD-Karte vom Typ 2280 die in Schritt 2 entfernte Schraube in der mit A gekennzeichneten Position fest.

Beim Einsetzen des Typs 2242 ist der an der mit A bezeichneten Stelle angebrachte Abstandshalter mit einem 5-mm-Ringschlüssel zu entfernen.



C. Abstandshalter

Befestigen Sie den Abstandshalter mit einem 5-mm-Ringschlüssel an der mit B bezeichneten Stelle und ziehen Sie die in Schritt 2 entfernte Schraube an.

HINWEIS:

- Das für den Abstandshalter erforderliche Anzugsdrehmoment beträgt 0,35 N•m (3,1 lb-in).
- Das erforderliche Anzugsdrehmoment für die Schraube beträgt 0,2 N•m (1,8 lb-in).

7. Bringen Sie die Abdeckung des Wartungsfachs wieder an, und ziehen Sie die Schrauben fest.

HINWEIS: Das erforderliche Anzugsdrehmoment beträgt 0,2 N•m (1,8 lb-in).

Installation M.2 SSD (SSD2)

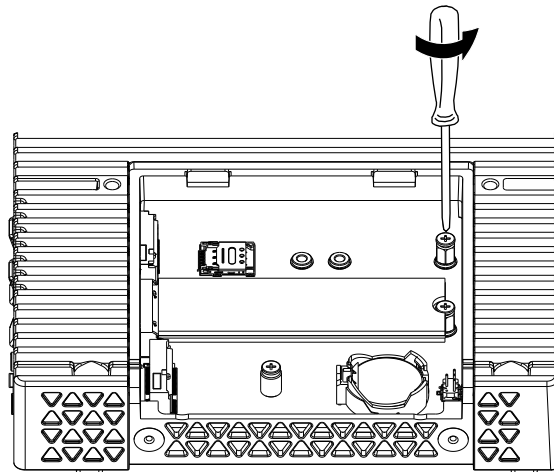
In den M.2 SSD-Steckplatz (SSD2) können Sie eine M.2 SSD-Karte als Sekundärspeicher einsetzen.

HINWEIS:

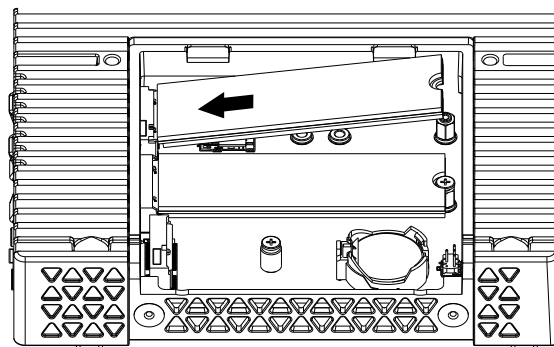
- Der SSD2-Steckplatz unterstützt M.2 SSDs der Typ 2280, 2252 und 2242. Die Schlüssel-ID ist Key B.
 - Der SIM-Kartensteckplatz am SSD2-Steckplatz ist zwar sichtbar, aber nicht verfügbar.
1. Entfernen Sie die Abdeckung des Wartungsfachs, siehe Öffnen des Wartungsfachs, Seite 50.

2. Entfernen Sie die Schraube in SSD2.

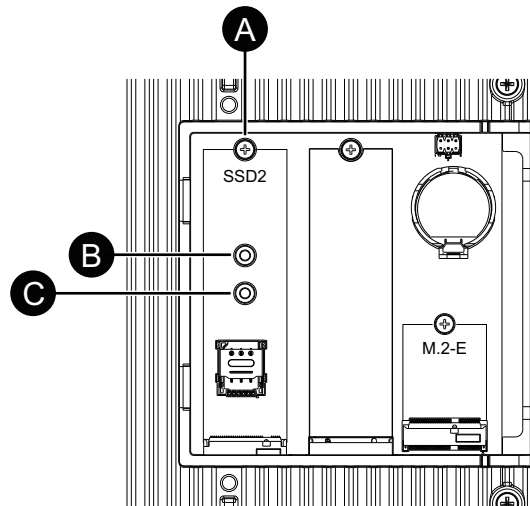
HINWEIS: Es wird die Verwendung eines Kreuzschlitzschraubendrehers Nr. 1 empfohlen.



3. Setzen Sie eine M.2 SSD-Karte diagonal in den Stecker ein, und drücken Sie dann von oben nach unten.



4. Im Folgenden wird die Schraubenposition für die einzelnen M.2 SSD-Kartentypen illustriert.

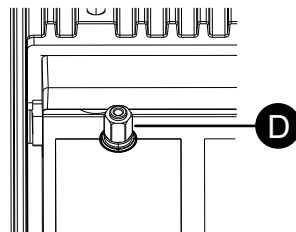


A. Für Typ 2280

B. Für Typ 2252

C. Für Typ 2242

5. Ziehen Sie beim Einsetzen der M.2 SSD-Karte vom Typ 2280 die in Schritt 2 entfernte Schraube in der mit A gekennzeichneten Position fest.
 Beim Einsetzen des Typs 2242 oder 2252 ist der an der mit A bezeichneten Stelle angebrachte Abstandshalter mit einem 5-mm-Ringschlüssel zu entfernen.



D. Abstandshalter

Beim Einsetzen des Typs 2252 befestigen Sie den Abstandshalter mit einem 5-mm-Ringschlüssel an der mit B bezeichneten Stelle und ziehen Sie die in Schritt 2 entfernte Schraube daran fest.

Beim Einsetzen des Typs 2242 ist der Abstandshalter mit einem 5-mm-Ringschlüssel an der mit C bezeichneten Stelle zu befestigen und die in Schritt 2 entfernte Schraube anzuziehen.

HINWEIS:

- Das für den Abstandshalter erforderliche Anzugsdrehmoment beträgt 0,35 N•m (3,1 lb-in).
- Das erforderliche Anzugsdrehmoment für die Schraube beträgt 0,2 N•m (1,8 lb-in).

6. Bringen Sie die Abdeckung des Wartungsfachs wieder an, und ziehen Sie die Schrauben fest.

HINWEIS: Das erforderliche Anzugsdrehmoment beträgt 0,2 N•m (1,8 lb-in).

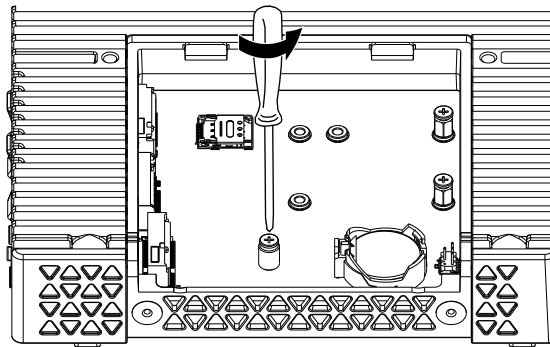
Installation der M.2-E-Karte

In den M.2-E-Steckplatz (M.2-E) kann eine M.2 Key E-Karte für eine WiFi/Bluetooth-Verbindung eingesetzt werden.

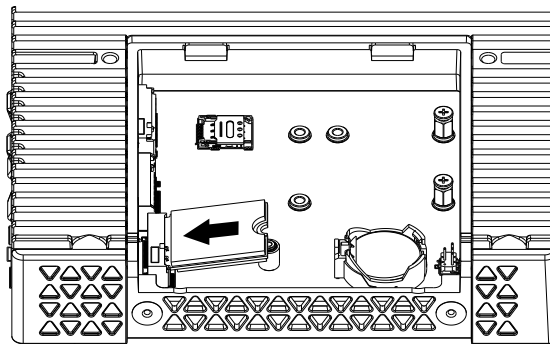
HINWEIS: Der M.2-E-Steckplatz unterstützt M.2 Key E vom Typ 2230.

1. Entfernen Sie die Abdeckung des Wartungsfachs, siehe Öffnen des Wartungsfachs, Seite 50.
2. Entfernen Sie die Schraube in M.2-E.

HINWEIS: Es wird die Verwendung eines Kreuzschlitzschraubendrehers Nr. 1 empfohlen.



3. Stecken Sie eine M.2 Key E-Karte diagonal in das Kartenfach und drücken Sie es nach unten.



4. Ziehen Sie die in Schritt 2 entfernte Schraube fest.

HINWEIS: Das erforderliche Anzugsdrehmoment beträgt 0,2 N•m (1,8 lb-in).

5. Bringen Sie die Abdeckung des Wartungsfachs wieder an, und ziehen Sie die Schrauben fest.

HINWEIS: Das erforderliche Anzugsdrehmoment beträgt 0,2 N•m (1,8 lb-in).

Kabelklemme USB Typ A

Anbringen der USB-Kabelklemme

Bringen Sie bei Verwendung eines USB-Geräts eine USB-Klemme an die USB-Schnittstelle an, damit sich das USB-Kabel nicht löst.

HINWEIS: Die USB-Kabelklemme ist ein optionaler Artikel (HMIZCCLUSA) und muss separat erworben werden.


▲ **WARNUNG**

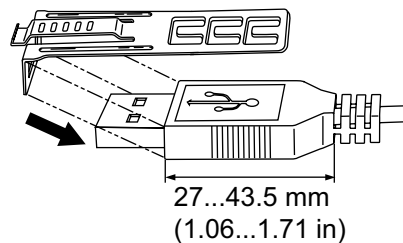
EXPLOSIONSGEFAHR

- Verbindungen nicht trennen während ein aktiver Stromkreis besteht, es sei denn, der Bereich ist bekanntlich frei von entzündbaren Konzentrationen.
- Trennen Sie die Stromversorgung, bevor Sie Steckverbinder an das Gerät anschließen oder von diesem Produkt lösen.
- Stellen Sie sicher, dass angeschlossene Netz-, Kommunikations- und Zubehörkabel keine übermäßige Zugbelastung auf die Anschlüsse ausüben. Berücksichtigen Sie dabei mögliche Vibrationen in der Umgebung.
- Schließen Sie die Netz-, Kommunikations- und Zubehörkabel sicher an der Blende bzw. am Schaltschrank an.
- Verwenden Sie nur handelsübliche USB-Kabel.
- Verwenden Sie ausschließlich nicht-entzündliche USB-Konfigurationen.
- Überprüfen Sie vor Verwendung der USB-Schnittstelle, ob das USB-Kabel mit der USB-Klemme befestigt wurde.

Die Nichtbeachtung dieser Anweisungen kann Tod, schwere Verletzungen oder Sachschäden zur Folge haben.

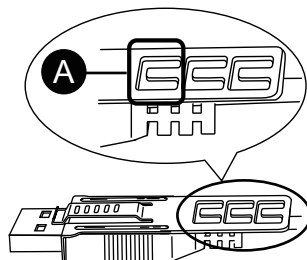
HINWEIS: Achten Sie auf Ihre Finger. Der Rand der Klemme ist scharf.

1. Montieren Sie die Klemme auf das USB-Steckergehäuse, so dass sie sich über der USB-Kennzeichnung  befindet. Die Klemme passt zu einer Länge von 27 bis 43,5 mm (1,06 bis 1,71 in) für den USB-Kabelstecker.



HINWEIS: Wenn Sie Klemmen zur Kabellastreduzierung am oberen und unteren Anschluss anbringen, legen Sie die Klemme am oberen Anschluss auf die Seite mit der USB-Markierung und am unteren Anschluss auf die Seite ohne die USB-Markierung. Achten Sie darauf, dass sich die Binder nicht gegenseitig behindern.

2. Justieren Sie die Klemme mit dem USB-Kabelsteckergehäuse. Justieren Sie die Position der Löcher, wo die Klemme befestigt ist. Wählen Sie zur Stabilität die Klemmen-Loch-Position, die dem Steg des Steckergehäuses am nächsten ist.

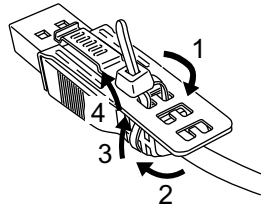


A. Führen Sie den Binder hindurch.

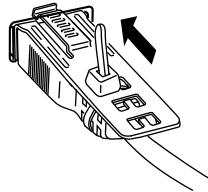
- Führen Sie den Binder gemäß Abbildung durch das Klemmenloch. Machen Sie mit dem Binder nun eine Schlaufe, und führen Sie ihn durch das Kopfstück, so dass das USB-Kabel durch die Mitte der Binderschleufe passt. Der Klip ist nun mit dem USB-Kabel befestigt.

HINWEIS:

- Überprüfen Sie vorher die Richtung des Kopfstücks. Stellen Sie sicher, dass das USB-Kabel durch die Binderschleufe läuft, und dass der Binder durch das Kopfstück geführt werden kann.
- Der mitgelieferte Binder kann ersetzt werden durch einen vom Typ HMIZCCLUSA oder durch einen anderen handelsüblichen Binder mit einer Breite von 4,8 mm (0,19 in) und einer Dicke von 1,3 mm (0,05 in).

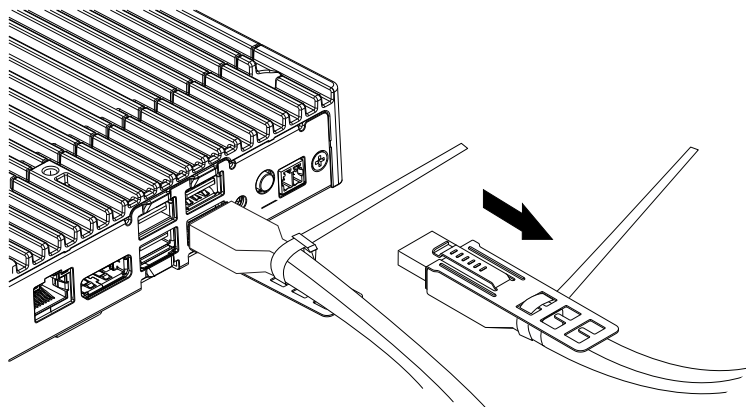


- Während Sie den Griff an der Klemme gedrückt halten, führen Sie das Kabel von Schritt 3 ganz in die USB-Host-Schnittstelle ein. Stellen Sie sicher, dass sich die Klemmenlasche sicher am USB-Kabel befindet, das an dieses Produkt angeschlossen ist.

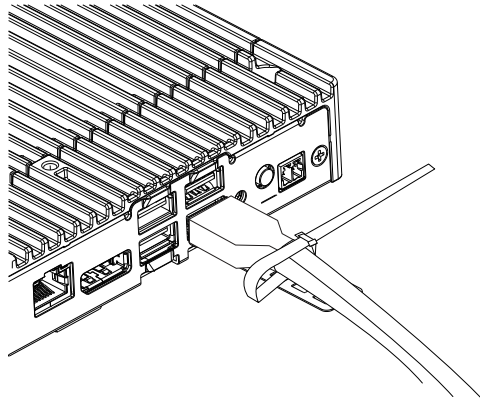


Entfernen der USB-Kabelklemme

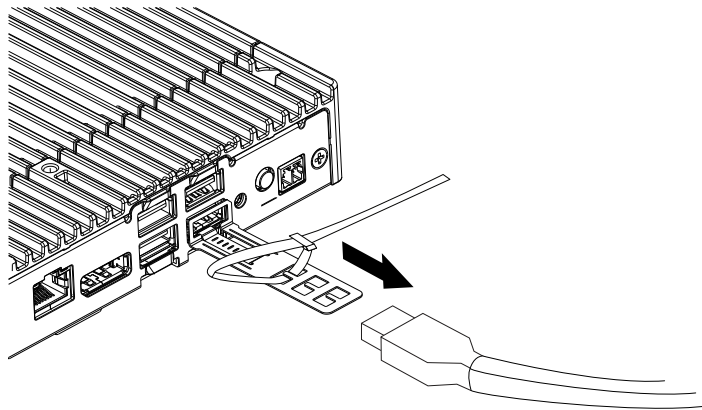
- Wenn USB-Kabel mit den Klemmen sowohl an der oberen als auch an der unteren Buchse angeschlossen sind, entfernen Sie das Kabel mit der Klemme von der oberen Buchse.



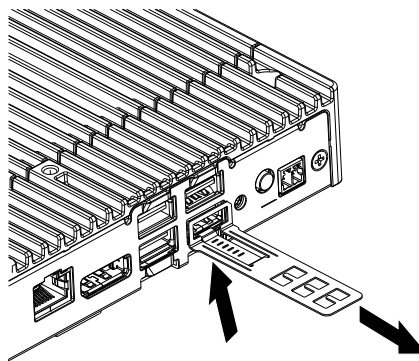
2. Lösen Sie den Kabelbinder der USB-Klemme in der unteren Buchse.



3. Entfernen Sie das Kabel.



4. Entfernen der USB-Klemme.



Wartung

Inhalt dieses Kapitels

Regelmäßige Reinigung	60
Regelmäßig zu prüfende Punkte	60
Ersetzen der Batterie	61
Austausch der Hintergrundbeleuchtung	62

Regelmäßige Reinigung

Reinigen des Produkts

HINWEIS

BESCHÄDIGUNG VON GERÄTEN

- Schalten Sie dieses Produkt vor dem Reinigen aus.
- Verwenden Sie keine harten oder spitzen Gegenstände zur Betätigung des Touch-Panels.
- Verwenden Sie keine Verdüner, organische Lösemittel oder starke saure Lösungen zur Reinigung des Gerätes.

Die Nichtbeachtung dieser Anweisungen kann Sachschäden zur Folge haben.

Wenn das Produkt verschmutzt ist, wischen Sie es mit einem trockenen, weichen Tuch oder mit einem weichen, ausschließlich in Wasser getränkten und gründlich ausgewrungenen Tuch ab.

HINWEIS: Wenn das Gerät sehr verschmutzt ist, tränken Sie das weiche Tuch in Wasser mit einem neutralen Reinigungsmittel, wringen Sie das Tuch sorgfältig aus, und wischen Sie dann das Produkt damit ab. Umgehen Sie dabei die Produktbeschriftung.

Regelmäßig zu prüfende Punkte

Betriebsumgebung

- Liegt die Umgebungstemperatur im akzeptablen Bereich? Mehr Informationen hierzu erhalten Sie unter [Umgebungsspezifikationen](#), Seite 23.
- Liegt die Umgebungstemperatur im vorgegebenen Bereich? Mehr Informationen hierzu erhalten Sie unter [Umgebungsspezifikationen](#), Seite 23.

Beim Einsatz dieses Produkts in einer Schalttafel beziehen sich die Umgebungsdaten auf die Innenseite der Schalttafel.

Elektrische Kenndaten

- Liegt die Eingangsspannung im korrekten Bereich? Mehr Informationen hierzu erhalten Sie unter [Elektrische Kenndaten](#), Seite 22.
- Sind alle Stromversorgungskabel und andere Kabel korrekt angeschlossen? Sind Kabel lose?
- Halten die Montageklemmen das Gerät sicher in der richtigen Position?

Entsorgung des Geräts

Dieses Produkt sollte ordnungsgerecht gemäß landesspezifischer Gesetze und branchenüblicher Normen entsorgt werden.

Ersetzen der Batterie

In diesem Produkt wird ein Primärakku zur Datensicherung für die interne Uhr verwendet. Wenn der Primärakku leer ist, gehen die Uhrzeitdaten verloren. Verwenden Sie als Ersatz nur die Lithium-Metall-Batterie CR-2032 (CR-2032 von Maxell wird empfohlen).

GEFAHR

GEFAHR VON ELEKTRISCHEM SCHLAG, EXPLOSION ODER LICHTBOGEN

- Folgen Sie den einzelnen Schritten, um den Akku richtig und sicher zu entfernen.
- Schalten Sie das Gerät vor dem Austausch des Akkus AUS.

Die Nichtbeachtung dieser Anweisungen hat Tod oder schwere Verletzungen zur Folge.

GEFAHR

EXPLOSIONS-, BRAND- ODER CHEMISCHE GEFAHR

- Verwenden Sie für dieses Produkt nur die identische Ersatzbatterie.
- Verursachen Sie keinen Kurzschluss.
- Die Batterien sind ordnungsgemäß zu recyceln bzw. zu entsorgen.
- Die Batterie darf nicht aufgeladen, zerlegt oder auf über 80 °C (176 °F) erhitzt werden.
- Verwenden Sie ausschließlich Ihre Hände oder isolierte Werkzeuge, wenn Sie Batterien herausnehmen oder auswechseln.
- Achten Sie beim Anschluss und Einlegen neuer Batterien auf die richtige Polarität.

Die Nichtbeachtung dieser Anweisungen hat Tod oder schwere Verletzungen zur Folge.

HINWEIS

DATENVERLUST

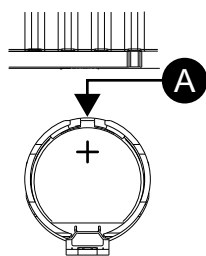
- Der Akku sollte regelmäßig alle fünf Jahre nach dem Kauf dieses Produkts ersetzt werden.
- Setzen Sie den Akku ein, bevor Sie die Stromversorgung wieder anschließen.
- Der Akku darf nur von qualifiziertem Personal ausgewechselt werden.

Die Nichtbeachtung dieser Anweisungen kann Sachschäden zur Folge haben.

HINWEIS: Richten Sie nach Wiederanschluss der Netzversorgung die Uhr erneut ein.

1. Trennen Sie die Netzversorgung von diesem Produkt.
2. Berühren Sie das Gehäuse oder den Erdungsanschluss, um eine elektrostatische Entladung von Ihrem Körper durchzuführen.

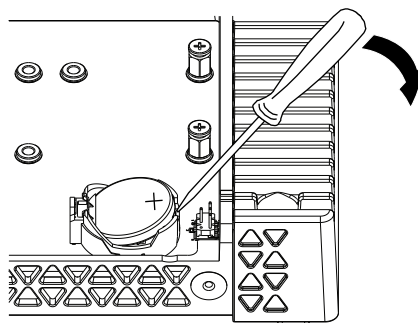
3. Legen Sie das Produkt mit der Vorderseite nach unten auf eine saubere, ebene Fläche.
4. Entfernen Sie die Abdeckung des Wartungsfachs, siehe Öffnen des Wartungsfachs, Seite 50.
5. In der Batteriehalterung besteht ein Zwischenraum.



A. Zwischenraum

6. Stecken Sie die Spitze eines dünnen Schlitzschraubendrehers in diesen Spalt und ziehen Sie die Batterie heraus.

HINWEIS: Empfohlen wird ein Schlitzschraubendreher von 2,00 mm oder weniger.



7. Setzen Sie eine neue Batterie so in die Batteriehalterung ein, dass die auf der Batterie befindliche Markierung „+“ nach oben zeigt.
8. Bringen Sie die Abdeckung des Wartungsfachs wieder an, und ziehen Sie die Schrauben fest.

HINWEIS: Das erforderliche Anzugsdrehmoment beträgt 0,2 N•m (1,8 lb-in).

Austausch der Hintergrundbeleuchtung

Kann nicht vom Anwender ausgetauscht werden. Für weitere Informationen wenden Sie sich bitte an den Kundendienst.

Cybersicherheit

Inhalt dieses Kapitels

Richtlinie zur Cybersicherheit	63
Sicherheitssiegel	63

Richtlinie zur Cybersicherheit

Verwenden Sie dieses Produkt in einem sicheren industriellen Automatisierungs- und Steuerungssystem. Der vollständige Schutz von Komponenten (Anlagen/ Geräten), Systemen, Organisationen und Netzwerken vor Bedrohungen durch Cyberangriffe erfordert mehrschichtige Maßnahmen zur Minderung des Cyberrisikos, die frühzeitige Erkennung von Vorfällen und angemessene Reaktions- und Wiederherstellungspläne für etwaige Vorfälle. Weitere Informationen zur Cybersicherheit finden Sie im Harmony HMI/iPC Cybersecurity Guide.

<https://www.se.com/ww/en/download/document/EIO0000004948/>

▲ WARNUNG

POTENTIELLE BEEINTRÄCHTIGUNG DER SYSTEMVERFÜGBARKEIT, INTEGRITÄT UND VERTRAULICHKEIT

- Ändern Sie die Standardpasswörter bei der ersten Verwendung, um unbefugten Zugriff auf Geräteeinstellungen, Bedienelemente und Informationen zu verhindern.
- Deaktivieren Sie nicht verwendete Ports/Dienste und Standardkonten, wann immer möglich, um die Angriffspunkte für bösartige Attacken auf ein Minimum zu begrenzen.
- Richten Sie mehrere Cyber-Schutzschichten vor diesen Netzwerkgeräten ein (z. B. Firewalls, Netzwerksegmentierung und Netzwerkangriffserkennung und -schutz).
- Wenden Sie die neuesten Aktualisierungen und Hotfixes auf Ihr Betriebssystem und Ihre Software an.
- Nutzen Sie die Best Practices zur Cybersicherheit (z. B. Prinzip der geringsten Rechte, Aufgabentrennung), um unbefugte Offenlegung, Verlust, Änderung von Daten und Protokollen, Unterbrechung von Diensten oder unbeabsichtigten Betrieb zu verhindern.

Die Nichtbeachtung dieser Anweisungen kann Tod, schwere Verletzungen oder Sachschäden zur Folge haben.

Sicherheitssiegel

Dieses Produkt ist mit einem Sicherheitssiegel versehen, das dazu beiträgt, unbefugte Reparaturen oder Änderungen an dem Produkt zu erkennen. Sobald das Sicherheitssiegel entfernt oder zerrissen ist, kann es nicht wieder angebracht werden, wodurch sich das Sicherheitsrisiko des Produkts erhöht.

▲ WARNUNG**POTENTIELLE BEEINTRÄCHTIGUNG DER SYSTEMVERFÜGBARKEIT, INTEGRITÄT UND VERTRAULICHKEIT**

- Das Sicherheitssiegel auf dem Produkt darf nicht entfernt oder beschädigt werden.
- Verwenden Sie keine Produkte mit entfernten oder beschädigten Sicherheitssiegeln.

Die Nichtbeachtung dieser Anweisungen kann Tod, schwere Verletzungen oder Sachschäden zur Folge haben.

HINWEIS: Wenn die Abdeckung der Wartungsklappe geöffnet ist, um die M.2 SSD, die M.2-Karte oder den Akku zu installieren bzw. zu ersetzen, wird empfohlen, Vorkehrungen zu treffen, um unbefugte Reparaturen oder Manipulationen durch die Wartungsklappe zu verhindern. So wird sichergestellt, dass nicht autorisierte Personen nach Abschluss der Arbeiten keinen Zugang zu den Innenräumen haben. Bitte sorgen Sie dafür, dass die Abdeckung der Wartungsklappe ausschließlich im Bedarfsfall geöffnet wird.

Systemeinstellungen

Informationen zu den Systemeinstellungen dieses Produkts finden Sie im Harmony PSA6 Windows System Setting User Guide.

Schneider Electric
35 rue Joseph Monier
92500 Rueil Malmaison
Frankreich

www.se.com

Da Normen, Spezifikationen und Bauweisen sich von Zeit zu Zeit ändern, sollten Sie um Bestätigung der in dieser Veröffentlichung gegebenen Informationen nachsuchen.

© 2026 – Schneider Electric. Alle Rechte vorbehalten.

EIO0000005605.01