

Harmony PSA6

Guida hardware

EIO0000005607.01

02/2026

Informazioni di carattere legale

Le informazioni contenute nel presente documento contengono descrizioni generali, caratteristiche tecniche e/o raccomandazioni relative ai prodotti/soluzioni.

Il presente documento non è inteso come sostituto di uno studio dettagliato o piano schematico o sviluppo specifico del sito e operativo. Non deve essere utilizzato per determinare idoneità o affidabilità dei prodotti/soluzioni per applicazioni specifiche dell'utente. Spetta a ciascun utente eseguire o nominare un esperto professionista di sua scelta (integratore, specialista o simile) per eseguire un'analisi del rischio completa e appropriata, valutazione e test dei prodotti/soluzioni in relazione all'uso o all'applicazione specifica.

Il marchio Schneider Electric e qualsiasi altro marchio registrato di Schneider Electric SE e delle sue consociate citati nel presente documento sono di proprietà di Schneider Electric SE o delle sue consociate. Tutti gli altri marchi possono essere marchi registrati dei rispettivi proprietari.

Il presente documento e il relativo contenuto sono protetti dalle leggi vigenti sul copyright e vengono forniti esclusivamente a titolo informativo. Si fa divieto di riprodurre o trasmettere il presente documento o parte di esso, in qualsiasi formato e con qualsiasi metodo (elettronico, meccanico, fotocopia, registrazione o altro modo), per qualsiasi scopo, senza previa autorizzazione scritta di Schneider Electric.

Schneider Electric non concede alcun diritto o licenza per uso commerciale del documento e del relativo contenuto, a eccezione di una licenza personale e non esclusiva per consultarli "così come sono".

Schneider Electric si riserva il diritto di apportare modifiche o aggiornamenti relativi al presente documento o ai suoi contenuti o al formato in qualsiasi momento senza preavviso.

Nella misura in cui sia consentito dalla legge vigente, Schneider Electric e le sue consociate non si assumono alcuna responsabilità od obbligo per eventuali errori od omissioni nel contenuto informativo del presente materiale, o per qualsiasi utilizzo non previsto o improprio delle informazioni ivi contenute.

Sommario

Informazioni di sicurezza	5
Informazioni sul documento	6
Panoramica	13
Numeri di parte	13
Contenuto della confezione	13
Revisione e codice QR del prodotto	14
Certificazioni e Standard	15
Dichiarazione della Commissione federale delle comunicazioni sulle interferenze in radiofrequenza - per USA	16
Accessori	17
Accessori	17
Accessori per la manutenzione	17
Identificazione di parti e funzioni	18
Identificazione dei componenti	18
Indicazioni dei LED	20
Specifiche	21
Specifiche generali	21
Specifiche elettriche	21
Specifiche ambientali	22
Specifiche strutturali	23
Specifiche funzionali	25
Specifiche delle prestazioni	25
Specifiche dello schermo	26
Pannello touch	26
Orologio	27
Specifiche Interfaccia	27
Interfacce	27
Interfaccia seriale	28
Dimensioni	32
Dimensioni esterne	32
Dimensioni esterne (12 pollici wide)	32
Dimensioni esterne (15 pollici)	33
Dimensioni esterne (15 pollici wide)	33
Dimensioni esterne (19 pollici wide)	34
Dimensioni dei dispositivi di fissaggio di installazione	34
Installazione e cablaggio	35
Precauzioni per la realizzazione di un prodotto per uso finale	35
Requisiti per l'installazione	35
Dimensioni del cutout del pannello	37
Procedura di installazione	38
Procedura di rimozione	40
Cablaggio dell'alimentazione	42
Preparazione del cavo di alimentazione CC	42
Come collegare il cavo di alimentazione CC	43
Precauzioni sulla tensione di alimentazione	44
Messa a terra	45
Installazione della scheda M.2 SSD/M.2	46
Introduzione	46

Apertura dello sportello di manutenzione.....	48
Installazione dell'unità M.2 SSD (SSD1).....	48
Installazione dell'unità M.2 SSD (SSD2).....	50
Installazione della scheda M.2-E	52
Morsetto per cavo USB tipo A	53
Fissaggio del morsetto serracavo USB	53
Rimozione del morsetto serracavo USB	55
Manutenzione	57
Pulizia regolare.....	57
Punti di controllo periodico.....	57
Sostituzione della batteria.....	58
Sostituzione della retroilluminazione.....	59
Cybersicurezza	60
Linee guida sulla sicurezza informatica.....	60
Sigillo di sicurezza	60
Impostazioni di sistema.....	62

Informazioni di sicurezza

Informazioni importanti

Leggere attentamente queste istruzioni e osservare l'apparecchiatura per familiarizzare con i suoi componenti prima di procedere ad attività di installazione, uso, assistenza o manutenzione. I seguenti messaggi speciali possono comparire in diverse parti della documentazione oppure sull'apparecchiatura per segnalare rischi o per richiamare l'attenzione su informazioni che chiariscono o semplificano una procedura.



L'aggiunta di questo simbolo a un'etichetta di "Pericolo" o "Avvertimento" indica che esiste un potenziale pericolo da shock elettrico che può causare lesioni personali se non vengono rispettate le istruzioni.



Questo simbolo indica un possibile pericolo. È utilizzato per segnalare all'utente potenziali rischi di lesioni personali. Rispettare i messaggi di sicurezza evidenziati da questo simbolo per evitare da lesioni o rischi all'incolumità personale.

PERICOLO

PERICOLO indica una situazione di potenziale rischio che, se non evitata, **può provocare** morte o gravi infortuni.

AVVERTIMENTO

AVVERTIMENTO indica una situazione di potenziale rischio che, se non evitata, **può provocare** morte o gravi infortuni.

ATTENZIONE

ATTENZIONE indica una situazione di potenziale rischio che, se non evitata, **può provocare** ferite minori o leggere.

AVVISO

Un **AVVISO** è utilizzato per affrontare delle prassi non connesse all'incolumità personale.

Nota

Manutenzione, riparazione, installazione e uso delle apparecchiature elettriche si devono affidare solo a personale qualificato. Schneider Electric non si assume alcuna responsabilità per qualsiasi conseguenza derivante dall'uso di questo materiale.

Il personale qualificato è in possesso di capacità e conoscenze specifiche sulla costruzione, il funzionamento e l'installazione di apparecchiature elettriche ed è addestrato sui criteri di sicurezza da rispettare per poter riconoscere ed evitare le condizioni a rischio.

Informazioni sul documento

Scopo del documento

Questo documento descrive le specifiche, l'installazione, il funzionamento e la manutenzione della Harmony PSA6, un dispositivo utilizzato nei sistemi di automazione industriale.

Questo documento è destinato agli utenti che progettano sistemi o installano e si occupano della manutenzione dei componenti.

Nota di validità

Questo documento è valido per il Harmony PSA6.

Le caratteristiche dei prodotti descritti in questo documento corrispondono a quelle disponibili su www.se.com. Nell'ambito della nostra strategia aziendale per un miglioramento costante, è possibile che il contenuto della documentazione venga revisionato nel tempo per migliorare la chiarezza e la precisione. Se si notano differenze tra le caratteristiche riportate in questo documento e quelle riportate su www.se.com, considerare www.se.com contenente le informazioni più recenti.

Informazioni relative al prodotto

Questo prodotto è stato progettato, sviluppato e realizzato per essere usato nei sistemi di automazione industriale o di fabbrica.

- Questo prodotto non è adatto ad essere usato in dispositivi per il controllo aereo, apparati medicali salvavita, dispositivi di trasmissione (comunicazione) dati di centrale o dispositivi di controllo di impianti nucleari, a causa dei requisiti di sicurezza e affidabilità estremamente elevati.
- Quando si utilizza questo prodotto su veicoli da trasporto (treni, auto e navi), su dispositivi di prevenzione disastri e crimini, su altri tipi di apparati di sicurezza e dispositivi medici non salvavita, progettare sistemi di ridondanza e/o sistemi a prova di guasto per assicurare affidabilità e sicurezza.

Se l'apparecchiatura è utilizzata in modi diversi da quelli indicati dal fabbricante, la protezione fornita dall'apparecchiatura potrebbe risultarne compromessa.

PERICOLO

RISCHIO DI SCARICA ELETTRICA, ESPLOSIONE O ARCO ELETTRICO

- Disattivare tutte le alimentazioni elettriche del dispositivo prima di smontare coperture o elementi dal sistema e prima di installare o togliere qualsiasi accessorio, componente hardware o cavo.
- Staccare il cavo di alimentazione dal prodotto e dall'alimentazione prima di installare o rimuovere il prodotto.
- Per verificare che l'alimentazione sia disattivata, dove e quando indicato usare sempre un rivelatore di tensione correttamente tarato.
- Prima di ricollegare l'alimentazione al prodotto rimontare e fissare tutte le coperture e i componenti del sistema.
- Utilizzare questo prodotto solo con il valore di tensione specificato. Questo prodotto utilizza alimentazione a 24 Vcc. Prima di collegare il dispositivo, controllare sempre se l'alimentazione è CC.

Il mancato rispetto di queste istruzioni provocherà morte o gravi infortuni.

⚠ PERICOLO

POSSIBILITÀ DI ESPLOSIONI

- Non utilizzare questo apparato in ambienti pericolosi.
- Non collegare né scollegare questo prodotto a meno che non sia stata disattivata l'alimentazione o non sia stato accertato che l'area non è soggetta a rischi.
- Non tentare di installare, azionare, modificare, fare manutenzione, assistenza o altro che alteri questo prodotto, eccetto quanto consentito in questo manuale.
- Verificare che il cavo USB sia stato fissato con il morsetto serracavo USB prima di utilizzare l'interfaccia USB.

Il mancato rispetto di queste istruzioni provocherà morte o gravi infortuni.

Gli indicatori di allarme grave e le funzioni di sistema richiedono componenti hardware di protezione indipendenti e ridondanti e/o la presenza di interblocchi meccanici.

Progettare un circuito di sicurezza esterno a questo prodotto, in modo che l'intero sistema possa funzionare in condizioni di sicurezza anche in caso di guasto o malfunzionamento dell'alimentazione esterna o di questo prodotto.

- Gli interblocchi e gli altri circuiti progettati per interrompere o impedire il funzionamento dell'apparecchiatura (come gli arresti di emergenza, i circuiti di protezione e i circuiti ad azione contrapposta) e i circuiti che impediscono il danneggiamento della macchina, come i meccanismi di posizionamento, dovranno essere costruiti esternamente al prodotto.
- Il prodotto interrompe il funzionamento quando rileva un'anomalia, ad esempio un errore del timer watchdog. Se si verifica un errore nell'area di controllo di ingresso/uscita che non può essere monitorato, si potrebbero verificare comportamenti inattesi di ingresso/uscita. Per questo è importante configurare un circuito o un meccanismo di sicurezza esterno.
- Problemi al relè o al transistor dell'unità di uscita potrebbero causare il mantenimento dell'uscita nello stato ATTIVATO o DISATTIVATO. Installare un circuito di monitoraggio esterno dei segnali di uscita che potrebbero causare incidenti gravi.

Progettare il circuito in modo che l'alimentazione venga fornita al dispositivo esterno o all'alimentatore di controllo del carico collegato al prodotto prima dell'avvio.

In caso di riavvio, lasciar passare almeno 10 secondi tra lo spegnimento e la riaccensione dell'apparato. Se viene riavviato troppo presto, potrebbe non funzionare correttamente.

Non creare interruttori sul pannello tattile che possano causare lesioni personali, danni materiali o compromettere la sicurezza dell'apparecchiatura. Progettare il sistema in modo che i controlli delle operazioni importanti siano gestiti da dispositivi diversi da questo prodotto o da interruttori fisici indipendenti.

Nel caso in cui lo schermo non possa essere letto correttamente, per esempio, se la retroilluminazione non funziona, potrebbe essere difficile o impossibile identificare una funzione. Le funzioni che potrebbero presentare rischi se non eseguite immediatamente, come la interruzione del carburante, dovranno essere fornite indipendentemente dall'apparato.

▲ AVVERTIMENTO

PERDITA DI CONTROLLO

- Il progettista di qualsiasi schema di controllo deve prendere in considerazione le modalità di errore potenziali dei vari percorsi di controllo e, per le funzioni di controllo particolarmente critiche, deve garantire il raggiungimento di uno stato di sicurezza durante e dopo uno di tali errori. Esempi di funzioni di controllo critiche sono ad esempio l'arresto di emergenza e gli stop di fine corsa, l'interruzione dell'alimentazione e il riavvio.
- Per le funzioni di controllo critiche occorre prevedere linee separate o ridondanti.
- Le linee di controllo di sistema possono comprendere collegamenti di comunicazione. È necessario considerare le implicazioni di ritardi imprevisti nelle trasmissioni o problemi di collegamento.
- Osservare tutte le norme per la prevenzione degli incidenti e le normative di sicurezza locali.
- Prima della messa in servizio di questo prodotto, controllare singolarmente e integralmente il funzionamento di ciascuna implementazione di questo prodotto.
- Nel progettare il sistema di controllo della macchina si deve tenere in conto l'eventualità di un guasto permanente della retroilluminazione, che impedirebbe all'operatore di controllare il sistema o commettere errori di controllo.

Il mancato rispetto di queste istruzioni può provocare morte, gravi infortuni o danni alle apparecchiature.

Per ulteriori informazioni, fare riferimento a NEMA ICS 1.1 (ultima edizione), "Safety Guidelines for the Application, Installation, and Maintenance of Solid State Control" e a NEMA ICS 7.1 (ultima edizione), "Safety Standards for Construction and Guide for Selection, Installation and Operation of Adjustable-Speed Drive Systems" o alla pubblicazione equivalente valida nel proprio paese.

NOTA: L'apparato è un dispositivo altamente configurabile e non si basa su un sistema operativo in tempo reale. Le modifiche al software e alle sue impostazioni sono da considerarsi implementazioni nuove, come specificato nei precedenti messaggi di avvertimento. Le modifiche possono riguardare, ad esempio:

- BIOS di sistema
- Sistema operativo
- Hardware installato
- Software installato

▲ AVVERTIMENTO

FUNZIONAMENTO ANOMALO DELL'APPARECCHIATURA

- L'azionamento dell'apparato richiede esperienza di progettazione e programmazione di sistemi di controllo. Solo le persone in possesso di tali competenze sono autorizzate a programmare, installare, modificare e utilizzare questo prodotto.
- Non utilizzare questo prodotto come unico sistema di controllo delle funzioni di sistema critiche, ad es. per avviare/arrestare il motore o comandare l'alimentazione.
- Non utilizzare quest'apparecchiatura come unico dispositivo di notifica per gli allarmi critici, come surriscaldamento o sovracorrente del dispositivo.
- Utilizzare esclusivamente il software fornito con questo prodotto. Se si usano altri software, verificare il funzionamento e la sicurezza prima dell'utilizzo.
- Attenersi a tutte le norme e direttive di sicurezza applicabili e a quelle locali.

Il mancato rispetto di queste istruzioni può provocare morte, gravi infortuni o danni alle apparecchiature.

Le seguenti caratteristiche sono specifiche per il pannello LCD e devono essere considerate normali:

- Lo schermo LCD può presentare una luminosità non uniforme per alcune immagini o mostrare immagini diverse se osservate da una visuale diversa rispetto a quanto specificato. Ai lati delle immagini sullo schermo potranno apparire ombre o effetti crosstalk.
- I pixel dello schermo LCD possono contenere punti in bianco e nero e la visualizzazione del colore potrebbe apparire anomala.
- In presenza di vibrazioni con accelerazione superiore al limite accettabile, lo schermo LCD potrebbe diventare parzialmente bianco. Al termine delle vibrazioni, lo sbiancamento dello schermo viene risolto.
- Dopo aver visualizzato la stessa immagine per un lungo periodo, quando l'immagine cambia si potrebbe notare una persistenza di quella precedente.
- La luminosità potrebbe diminuire se viene utilizzato per lunghi periodi in ambienti costantemente saturi di gas inerti. Per evitare la perdita di luminosità del pannello, occorre ventilarlo regolarmente. Per maggiori informazioni, rivolgersi al servizio assistenza clienti.

www.se.com/support

▲ AVVERTIMENTO

INFORTUNI GRAVI AGLI OCCHI E ALLA PELLE

Il liquido presente nel pannello LCD contiene un agente irritante:

- Evitare il contatto diretto del liquido con la pelle.
- Prima di maneggiare un'unità che perde o è danneggiata indossare i guanti.
- Non utilizzare oggetti o utensili affilati nelle vicinanze del pannello LCD.
- Maneggiare con cura il pannello LCD per evitare che il materiale possa venire forato, bruciato o incrinato.
- Se il pannello è danneggiato e il liquido viene a contatto con la pelle, sciacquare immediatamente la zona interessata con acqua corrente per almeno 15 minuti. Se il liquido raggiunge gli occhi, sciacquare immediatamente con acqua corrente per almeno 15 minuti e consultare un medico.

Il mancato rispetto di queste istruzioni può provocare morte, gravi infortuni o danni alle apparecchiature.

AVVISO**RIDUZIONE DI DURATA DEL PANNELLO**

Cambiare periodicamente l'immagine sullo schermo e cercare di non visualizzare la stessa immagine per un intervallo prolungato.

Il mancato rispetto di queste istruzioni può provocare danni alle apparecchiature.

Precauzioni per l'uso di modelli con pannello touch di tipo capacitivo

I modelli dotati di pannello touch di tipo capacitivo potrebbero funzionare in modo anomalo quando la superficie è bagnata.

⚠ AVVERTIMENTO**PERDITA DI CONTROLLO**

- Non toccare l'area del pannello touch durante le operazioni di configurazione del sistema.
- Non operare se la superficie del pannello touch è bagnata.
- Se la superficie del pannello touch fosse bagnata, asciugare l'umidità con un panno morbido prima di cominciare.

Il mancato rispetto di queste istruzioni può provocare morte, gravi infortuni o danni alle apparecchiature.

NOTA: Questo prodotto è dotato di una funzione di calibrazione automatica dello sfondo. Questa funzione è attiva per circa 10 secondi dopo l'accensione. Durante l'avvio del sistema, non toccare l'area del pannello touch.

AVVISO**DANNI ALLE APPARECCHIATURE**

- Non premere sul display di questo prodotto con forza eccessiva o con un oggetto duro.
- Non premere sul pannello touch con un oggetto acuminato, come la punta di una matita o un cacciavite.
- Maneggiare con cura il prodotto per evitare che il materiale possa venire forato, bruciato o incrinato.

Il mancato rispetto di queste istruzioni può provocare danni alle apparecchiature.

A confronto con il film resistivo analogico convenzionali, i pannelli tattili capacitivi hanno maggiore trasmittanza e risultano maggiormente sensibili, oltre a supportare il multi-touch. Essendo in grado di rilevare deboli cambiamenti di capacità, i pannelli tattili capacitivi sono soggetti ai disturbi elettromagnetici.

Benché i nostri apparati sono stati ottimizzati per i disturbi da ambiente industriale e sono conformi alla marcatura CE, questi prodotti non possono essere immuni a tutti i tipi di disturbi.

Si prega di considerare quanto segue nell'ambiente di installazione per evitare malfunzionamenti dovuti alla funzione touch.

Esempio:

Per ridurre l'influenza dei disturbi nell'alloggiamento dell'apparecchiatura che ospita questo prodotto:

- Implementare le contromisure antidisturbo per questa apparecchiatura. Per esempio, installare un filtro antirumore sull'inverter, sul servoamplificatore o sulle altre apparecchiature. Fare riferimento al manuale di istruzioni del produttore.
- Collegare un filtro antirumore del cavo di massa alla connessione FG dell'apparecchiatura.
- Collegare il contenitore dell'apparecchiatura alla terra dell'edificio. Per esempio, collegare alle parti di rinforzo in cemento o in acciaio dell'edificio.

NOTA: In presenza di disturbi eccessivi, a causa del funzionamento del filtro antirumore del controller del pannello touch, la risposta al tocco potrebbe risultare rallentata.

Informazioni generali sulla sicurezza informatica

Negli ultimi anni, il numero crescente di macchine e impianti di produzione collegati in rete ha visto un corrispondente aumento del potenziale di minacce informatiche, come accessi non autorizzati, violazioni dei dati e interruzioni operative. È pertanto necessario prendere in considerazione tutte le possibili misure di sicurezza informatica per proteggere risorse e sistemi da tali minacce.

Per consentire di mantenere i prodotti Schneider Electric sicuri e protetti, è nell'interesse dell'utente implementare le pratiche migliori di sicurezza informatica come indicato nel documento *Cybersecurity Best Practices*:

Schneider Electric fornisce ulteriori informazioni e assistenza:

- Iscrivere alla newsletter sulla sicurezza Schneider Electric.
- Visitare la pagina Web *Cybersecurity Support Portal* per:
 - Trovare notifiche di sicurezza.
 - Segnalare vulnerabilità e incidenti.
- Visitare la pagina Web *Schneider Electric Cybersecurity and Data Protection Posture* per:
 - Accedere alla postura di sicurezza informatica.
 - Ulteriori informazioni sulla sicurezza informatica nell'accademia di sicurezza informatica.
 - Esplorare i servizi di sicurezza informatica di Schneider Electric.

Informazioni relative alla sicurezza informatica del prodotto

Fare riferimento a *Cybersicurezza*, pagina 60.

Dati ambientali

Per informazioni sulla compatibilità ambientale dei prodotti, consultare l' *Environmental Data Program* di Schneider Electric.

Lingue disponibili per il documento

Il documento è disponibile nelle seguenti lingue:

- Inglese (EIO0000005603)
- Francese (EIO0000005604)
- Tedesco (EIO0000005605)
- Spagnolo (EIO0000005606)
- Italiano (EIO0000005607)
- Cinese (EIO0000005608)

Documenti correlati

Titolo della documentazione	Codice di riferimento
Cybersecurity Best Practices	Fare riferimento a Informazioni generali sulla sicurezza informatica, pagina 11.
HMI/IPC Cybersecurity Guide	EIO0000004948 (ENG)
Harmony PSA6 Windows System Setting User Guide	EIO0000005686 (ENG)

È possibile scaricare i manuali relativi a questo prodotto, per esempio il manuale software, dal centro download Schneider Electric (www.se.com/ww/en/download).

Informazioni sulla terminologia non inclusiva o non sensibile

In qualità di azienda responsabile e inclusiva, Schneider Electric aggiorna costantemente le sue comunicazioni e i suoi prodotti che contengono una terminologia non inclusiva o indelicata. Tuttavia, nonostante questi sforzi, i nostri contenuti possono ancora contenere termini ritenuti inappropriati da alcuni clienti.

Marchi

Microsoft® e Windows® sono marchi depositati di Microsoft Corporation negli Stati Uniti e/o in altre nazioni.

Intel®, Core™ e Atom® sono marchi depositati di Intel Corporation.

QR Code è un marchio registrato di DENSO WAVE INCORPORATED in Giappone e in altri paesi.

I nomi dei prodotti presenti in questo manuale possono essere marchi depositati appartenenti ai rispettivi proprietari.

Panoramica

Contenuto del capitolo

Numeri di parte	13
Contenuto della confezione	13
Revisione e codice QR del prodotto	14
Certificazioni e Standard	15
Dichiarazione della Commissione federale delle comunicazioni sulle interferenze in radiofrequenza - per USA.....	16

Numeri di parte

Elenco numeri di parte

Serie	Dimensione del display	Numero di parte
Harmony PSA6	12 pollici wide	HMIPSA6AED18W11
	15 pollici	HMIPSA6A7D18W11
	15 pollici wide	HMIPSA6AFD18W11 HMIPSA65FD18W11 HMIPSA65FD2AW11
	19 pollici wide	HMIPSA65GD18W11 HMIPSA65GD2AW11

NOTA: Tutti i numeri di parte potrebbero essere seguiti da lettere o numeri.

Configurazione Numero di parte

Nel seguito viene descritto il formato dei codici prodotto.

Cifra	Categoria	Numero	Descrizione
1-7	(Prefisso)	HMIPSA6	
8	CPU	A	Atom
		5	Core i5
9	Capacità	7	15 pollici
		E	12 pollici wide
		F	15 pollici wide
		G	19 pollici wide
10	Power	D	24 Vcc
11	Memoria principale	1	M.2 SATA SSD 128 GB
		2	M.2 NVMe SSD 256 GB
12	Memoria	8	DIMM 8 GB
		A	DIMM 16 GB
13-15	Sistema operativo	W11	Windows 11 IoT Enterprise 2024 LTSC (64 bit)

Contenuto della confezione

Verificare che tutte voci qui elencate siano presenti nella confezione.

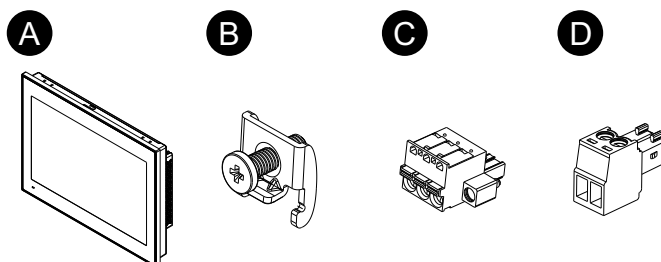
Se trovate qualcosa di danneggiato o mancante, contattate immediatamente l'assistenza clienti.

⚠ AVVERTIMENTO

FUNZIONAMENTO ANOMALO DELL'APPARECCHIATURA

Non utilizzare prodotti o accessori danneggiati.

Il mancato rispetto di queste istruzioni può provocare morte, gravi infortuni o danni alle apparecchiature.



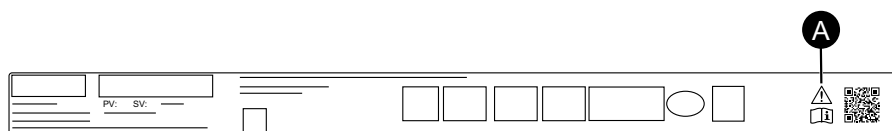
- A. Modello HMIPSA6 x 1
- B. Dispositivi di fissaggio dell'installazione*1 (per installare sul pannello):
4 pezzi (per modelli da 12 pollici wide)
8 pezzi (per 15 pollici, 15 pollici wide e 19 pollici wide)
- C. Connettore di alimentazione CC x 1
- D. Connettore per estendere il pulsante di accensione x 1, fare riferimento a Identificazione dei componenti, pagina 18.

*1 Non esiste un dispositivo di fissaggio per l'installazione preparato come accessorio di manutenzione. Non smarrite gli elementi di fissaggio inclusi nella confezione.

Revisione e codice QR del prodotto

È possibile identificare la versione dell'apparato (PV) e la versione software (SV) dalla targhetta del prodotto.

Con il codice QR sulla targhetta del prodotto si può controllare anche il contenuto del presente manuale. Verificare la posizione del seguente codice QR e fare riferimento al manuale.



- A. Questo marchio indica che è possibile fare riferimento ai requisiti di cablaggio in questo manuale usando il codice QR. Fare riferimento a Cablaggio dell'alimentazione, pagina 42.

Certificazioni e Standard

Le certificazioni e gli standard elencati di seguito ne potrebbero contenere alcune ancora non acquisite. Controllare il marchio del prodotto e il seguente URL per gli ultimi aggiornamenti di acquisizione.

www.se.com/ww/en/download

Agenzie di certificazione

- Underwriters Laboratories LLC., UL 61010-1 e CSA C22.2 No. 61010-1-12; UL 61010-2-201 e CSA C22.2 No. 61010-2-201, per apparecchiature di controllo industriale per uso in ubicazioni generiche

Standard di conformità

Europa:

CE/UKCA

- Direttiva 2014/30/EU (EMC)

Australia:

- RCM

Sostanze pericolose

Il prodotto è stato progettato per essere conforme alle normative ambientali seguenti, anche se questo prodotto potrebbe non rientrare direttamente nel campo di applicazione della normativa:

- RoHS, Direttiva 2011/65/EU e 2015/863/EU
- RoHS Cina, Standard GB/T 26572
- REACH regulation EC 1907/2006

Fine vita (RAEE, Rifiuti Apparecchiature Elettriche ed Elettroniche)

L'apparato contiene schede elettroniche, che dovranno essere smaltite con le specifiche modalità di trattamento. L'apparato contiene celle e/o batterie che quando sono esaurite e al termine della vita utile dovranno essere raccolte e smaltite separatamente (Direttiva 2012/19/EU).

Per estrarre le celle e le batterie dal prodotto, far riferimento a *Manutenzione*, pagina 57. Queste batterie non contengono materiali pesanti aventi percentuale in peso superiore alla soglia specificata dalla Regolamento Europea sulle Batterie 2023/1542.

Dichiarazione della Commissione federale delle comunicazioni sulle interferenze in radiofrequenza - per USA

Informazioni sulle Interferenze radio FCC

Il presente apparato è stato testato e trovato conforme ai limiti della Federal Communications Commission (FCC) per un dispositivo digitale di Classe A, secondo la Parte 15 delle normative FCC. Questi limiti sono definiti per fornire una protezione ragionevole contro interferenze dannose in ambienti commerciale, industriali o aziendali. Il presente apparato genera, utilizza e può irradiare energia in radiofrequenza e, se non installato e utilizzato secondo le istruzioni, potrebbe generare o essere soggetto a interferenze con le comunicazioni radio. Per ridurre al minimo la possibilità di interferenze elettromagnetiche nelle proprie applicazioni, osservare le seguenti due regole:

- Installare e utilizzare l'apparato in modo da non farlo irradiare energia elettromagnetica sufficiente a causare interferenze nei dispositivi vicini.
- Installare e testare questo prodotto per verificare che l'energia elettromagnetica generata dai dispositivi vicini non possa interferire con il funzionamento dell'apparato.

▲ AVVERTIMENTO

INTERFERENZE ELETTRICHE / RADIOELETTRICHE, FUNZIONAMENTO INDESIDERATO DELLE APPARECCHIATURE

Verificare la presenza di interferenze elettromagnetiche e radioelettriche. Se si rilevano interferenze, adottare le seguenti misure.

- Aumentare la distanza tra questo prodotto e l'apparecchio con cui interferisce.
- Orientare di nuovo questo prodotto e l'apparecchio con cui interferisce.
- Re instradare le linee di alimentazione e di comunicazione verso questo prodotto e l'apparecchio con cui interferisce.
- Collegare questo prodotto e l'apparecchio con cui interferisce ad alimentazioni diverse.
- Collegare questo prodotto a dispositivi periferici o ad altri computer utilizzando sempre cavi schermati.

Il mancato rispetto di queste istruzioni può provocare morte, gravi infortuni o danni alle apparecchiature.

Cambiamenti o modifiche non espressamente approvate dalle autorità responsabili per la conformità potrebbero provocare la revoca dell'autorizzazione ad utilizzare questo apparato.

Accessori

Contenuto del capitolo

Accessori.....	17
Accessori per la manutenzione.....	17

Accessori

Questa sezione presenta gli articoli opzionali venduti separatamente.

I prodotti potrebbero subire modifiche o la produzione potrebbe essere interrotta senza preavviso. Per le informazioni aggiornate, visitare il nostro sito web.

www.se.com/docs

Nome prodotto	Numero prodotto
Memorizzazione	
M.2 SATA SSD 128 GB (Tipo 2280, Key B+M)	HMIYPSA6M2128L
M.2 SATA SSD 512 GB (Tipo 2280, Key B+M)	HMIYPSA6M2512L
M.2 NVMe SSD 256 GB (Tipo 2280, Key M)* ²	HMIYPSA6NVM256
Cavo	
DP-DVI Cavo (5 m)* ¹	HMIYFPCBDP5M
Cavo di conversione USB/Audio	HMIYP6CVUSAU
Altro	
Licenza Trellix	HMIYP6LSMCA
Morsetto serracavo USB Tipo A (q.tà 5 per conf.)	HMIZCCLUSA

*1 Questo è un cavo passivo.

*2 Supporta lo slot SSD1 solo sui modelli i5.

Accessori per la manutenzione

Questa sezione elenca le parti di ricambio.

Nome prodotto	Numero prodotto
Connettore di alimentazione (CC) (q.tà 5 per conf.)	HMIZCCNDC1

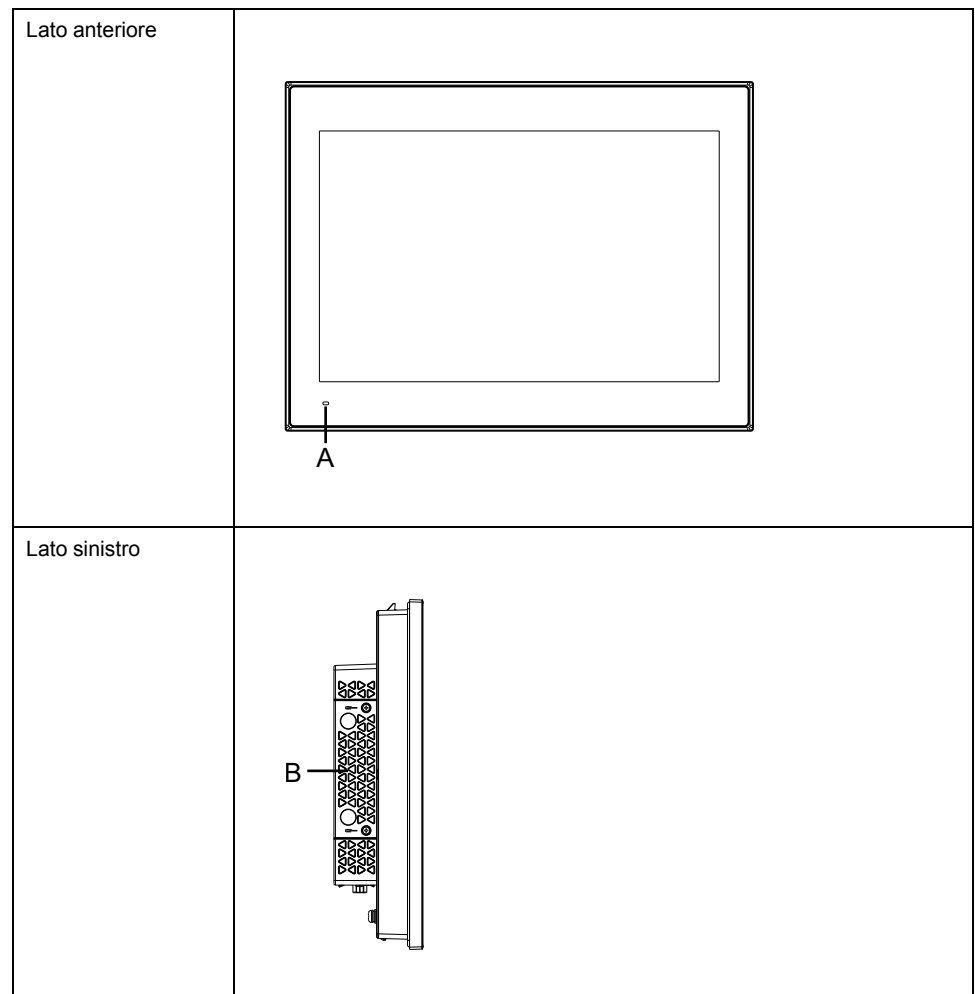
Identificazione di parti e funzioni

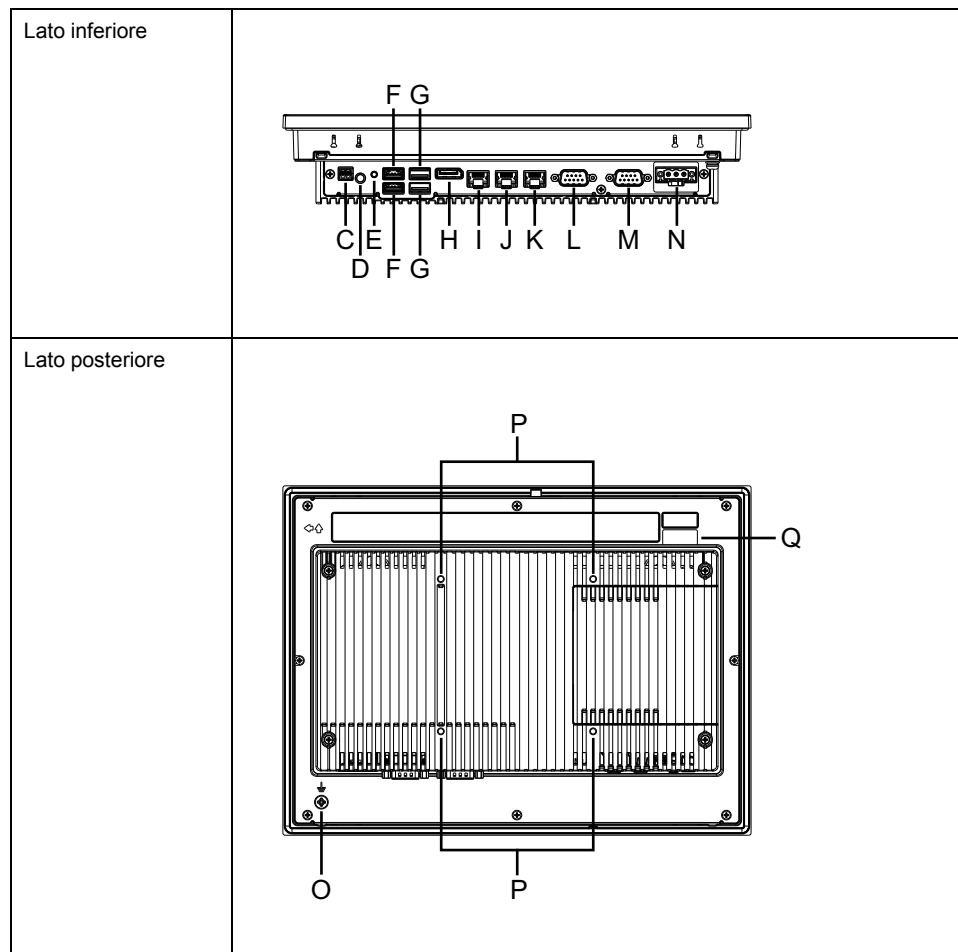
Contenuto del capitolo

Identificazione dei componenti	18
Indicazioni dei LED	20

Identificazione dei componenti

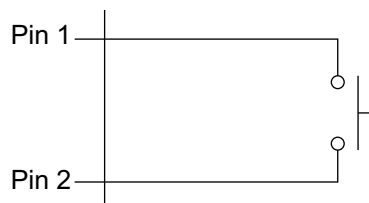
NOTA: Le figure seguenti mostrano il modello da 12 pollici wide.





- | | |
|---|---|
| A. LED di stato | J. Interfaccia Ethernet (ETH2) |
| B. Sportello di manutenzione | K. Interfaccia Ethernet (ETH1) |
| C. Connettore del pulsante di accensione a distanza (EXT)*1*2 | L. Interfaccia seriale (RS-422/485, non isolato) (COM2) |
| D. Pulsante di alimentazione*2 | M. Interfaccia seriale (RS-232C, non isolato) (COM1) |
| E. Pulsante di reset (RESET) | N. Connettore di alimentazione CC |
| F. Interfaccia USB 3.1 Gen1 (Tipo A) | O. Terminale FG (⏚) |
| G. Interfaccia USB 2.0 (Tipo A) | P. Foro della vite per montaggio VESA*3 |
| H. DisplayPort (DP++) | Q. Sigillo di sicurezza*4 |
| I. Interfaccia Ethernet (ETH3) | |

*1 Si tratta di un connettore da utilizzare per estendere il pulsante di accensione. Utilizzare il connettore incluso nella confezione e collegarlo a un contatto di tipo "albeit" (normalmente aperto).



*2 Il pulsante di accensione nelle Opzioni di alimentazione di Windows è impostato su **Spegnimento** per impostazione predefinita. Per il pulsante di alimentazione sono disponibili le opzioni seguenti. Selezionare l'opzione adatta al proprio ambiente di utilizzo.

- **Nessuna azione**

- **Modalità riposo**
- **Modalità ibernazione**
- **Spegnimento** (predefinito)
- **Spegnere il display**

*3 Questo prodotto può essere montato su bracci per monitor disponibili in commercio che siano conformi allo standard VESA (100 x 100 mm). Utilizzare quattro viti M4 (lunghezza corretta delle viti: 7,4 mm [0,29 in]). La coppia necessaria è 1,0 N•m (8,9 lb-in).

Il montaggio VESA non è certificato UL.

*4 Non rimuovere il sigillo di sicurezza. Per informazioni, fare riferimento a Sigillo di sicurezza, pagina 60.

Indicazioni dei LED

LED di stato

Colore	Stato	Descrizione
Verde	ON	S0 (in funzione)
	Lampeggiante	Lo schermo è spento.
Arancione	ON	S3
	Lampeggiante	Sistema in fase di avvio.
Rosso	ON	S4, S4 (spegnimento ibrido)*1, S5
-	OFF	G3 (alimentazione spenta)

*1 S4 (spegnimento ibrido) è S5 quando l'avvio rapido di Windows® è abilitato.

Eventi di attivazione

La tabella seguente mostra gli stati che sono impostati sullo stato di avvio normale (S0) quando si esegue ogni operazione.

Stato ACPI	Stato di alimentazione	Accensione	Pulsante di alimentazione è ON	Wake on LAN	Ingresso tattile	Dispositivo USB*1
S3	Modalità riposo	-	✓	✓	✓	✓
S4	Modalità ibernazione	-	✓	✓	-	-
S4 (spegnimento ibrido)	Modalità ibernazione	-	✓	-	-	-
S5	Spegnimento soft-off	-	✓	✓	-	-
G3	Spegnimento meccanico	✓	-	-	-	-

*1 Limitato ai dispositivi USB che supportano la funzione di attivazione da remoto.

NOTA: Se si attiva l'alimentazione con G3 impostato, si accede direttamente allo stato S0.

Specifiche

Contenuto del capitolo

Specifiche generali21
 Specifiche funzionali25
 Specifiche Interfaccia27

Specifiche generali

Specifiche elettriche

Tensione d'alimentazione nominale		24 Vcc
Limiti alimentazione nominale		19,2...28,8 Vcc
Immunità ai cali di tensione e alle interruzioni di breve durata		1 ms o meno a 20,4 Vcc
Assorbimento*1*2	Massimo	12" wide (Atom): 50 W 15" (Atom): 50 W 15" wide (Atom): 55 W 15" wide (Core i5): 58 W 19" wide (Core i5): 60 W
	In assenza di alimentazione a dispositivi esterni	12" wide (Atom): 40 W 15" (Atom): 40 W 15" wide (Atom): 45 W 15" wide (Core i5): 50 W 19" wide (Core i5): 54 W
	Con schermo spento (in assenza di alimentazione a dispositivi esterni)	12" wide (Atom): 30 W 15" (Atom): 30 W 15" wide (Atom): 30 W 15" wide (Core i5): 35 W 19" wide (Core i5): 35 W
Corrente di spunto		30 A o minore
Rigidità dielettrica		N/A (non isolato)
Resistenza di isolamento		N/A (non isolato)

*1 La perdita di potenza corrisponde al consumo di energia.

*2 Quando si attiva il turbo boost, il carico di potenza potrebbe aumentare momentaneamente e il prodotto potrebbe riavviarsi. Utilizzare un alimentatore avente margine di potenza di almeno l'80% rispetto al consumo specificato per questo prodotto. Lo stesso vale per l'utilizzo dell'interruttore automatico. Si sconsiglia l'uso di interruttori automatici a sgancio istantaneo. Per evitare il carico di potenza, utilizzare con il turbo boost disattivato.

Specifiche ambientali

Utilizzare e conservare questo apparato in ambienti conformi alle condizioni specificate.

NOTA: Quando si utilizzano le opzioni per questo prodotto, accertarsi di aver controllato le specifiche delle condizioni e delle cautele particolari che potrebbero riguardare questo prodotto.

Ambiente fisico	
Temperatura ambiente dell'aria	0...50 °C (32...122 °F) (con una velocità del flusso d'aria di 0,6 m/s) 0...40 °C (32...104 °F) (senza flusso d'aria)
Temperatura di stoccaggio	-20...60 °C (-4...140 °F)
Umidità ambiente dell'aria e di magazzinaggio	10...90% RH (senza condensa, temperatura a bulbo umido 39 °C [102,2 °F] o minore)
Polvere	0,1 mg/m ³ (10 ⁻⁷ oz/ft ³) o minore (livelli non conduttivi)
Grado di inquinamento	Adatto all'uso in ambienti con grado di inquinamento 2
Gas corrosivi	Privo di gas corrosivi
Pressione atmosferica (altitudine di funzionamento)	800...1.114 hPa (2.000 m [6.561 ft] o minore)
Ambiente meccanico	
Resistenza alle vibrazioni	Conforme a IEC/EN 61131-2 5...9 Hz Ampiezza singola 3,5 mm (0,14 in) 9...150 Hz Accelerazione fissa: 9,8 m/s ² Direzioni X, Y, Z per 10 cicli (circa 100 minuti)
Resistenza agli urti	Conforme a IEC/EN 61131-2 147 m/s ² , direzioni X, Y, Z per 3 volte
Ambiente elettrico	
Immunità a transitori elettrici veloci/impulsivi	IEC 61000-4-4 2 kV: Porta di alimentazione 1 kV: Porte del segnale
Immunità alle scariche elettrostatiche	Metodo di scarica per contatto: 6 kV Metodo di scarica in aria: 8 kV (IEC/EN 61000-4-2 Livello 3)

⚠ ATTENZIONE

ATTREZZATURA NON FUNZIONANTE

- Non utilizzare né conservare l'apparato in luoghi soggetti a evaporazione di prodotti chimici, o in atmosfere saturate di sostanze chimiche. Le sostanze chimiche si riferiscono a quanto segue: A) Prodotti chimici corrosivi: acidi, alcalini, liquidi contenenti sale, B) Prodotti chimici infiammabili: solventi organici.
- Prestare attenzione a non far penetrare acqua, liquidi, metallo e frammenti del cablaggio nell'alloggiamento del pannello.

Il mancato rispetto di queste istruzioni può provocare infortuni o danni alle apparecchiature.

Specifiche strutturali

Modello da 12 pollici wide

Messa a terra	Messa a terra funzionale: Resistenza di messa a terra di 100 Ω o minore, cavo di sezione 2 mm ² (AWG 14) o maggiore o conforme alle normative locali (SG e FG sono collegati all'interno dell'apparato.)
Metodo di raffreddamento	Circolazione naturale dell'aria
Struttura ¹	<ul style="list-style-type: none"> Lato anteriore IP66, UL 50/50E, Tipo 4X (solo uso interno) NOTA: Sul pannello anteriore, se propriamente installato in un contenitore. Lato posteriore IP20
Dimensioni esterne (L x A x P)	307,4 x 229,4 x 58,8 mm (12,1 x 9,03 x 2,31 in)
Dimensioni del cutout del pannello (L x A) ^{2*3}	295 x 217 mm (11,61 x 8,54 in)
Peso	3,4 kg (7,5 lb) o minore

Modello da 15 pollici

Messa a terra	Messa a terra funzionale: Resistenza di messa a terra di 100 Ω o minore, cavo di sezione 2 mm ² (AWG 14) o maggiore o conforme alle normative locali (SG e FG sono collegati all'interno dell'apparato.)
Metodo di raffreddamento	Circolazione naturale dell'aria
Struttura ¹	<ul style="list-style-type: none"> Lato anteriore IP66, UL 50/50E, Tipo 4X (solo uso interno) NOTA: Sul pannello anteriore, se propriamente installato in un contenitore. Lato posteriore IP20
Dimensioni esterne (L x A x P)	362,4 x 294 x 58,8 mm (14,27 x 11,57 x 2,31 in)
Dimensioni del cutout del pannello (L x A) ^{2*3}	349,5 x 281,5 mm (13,76 x 11,08 in)
Peso	4,8 kg (10,58 lb) o minore

Modello da 15 pollici wide

Messa a terra	Messa a terra funzionale: Resistenza di messa a terra di 100 Ω o minore, cavo di sezione 2 mm ² (AWG 14) o maggiore o conforme alle normative locali (SG e FG sono collegati all'interno dell'apparato.)
Metodo di raffreddamento	Circolazione naturale dell'aria
Struttura ¹	<ul style="list-style-type: none"> Lato anteriore IP66, UL 50/50E, Tipo 4X (solo uso interno) NOTA: Sul pannello anteriore, se propriamente installato in un contenitore. Lato posteriore IP20
Dimensioni esterne (L x A x P)	406,4 x 262,4 x 58,8 mm (16,0 x 10,33 x 2,31 in)
Dimensioni del cutout del pannello (L x A) ^{2*3}	394 x 250 mm (15,51 x 9,84 in)
Peso	4,9 kg (10,8 lb) o minore

Modello da 19 pollici wide

Messa a terra	Messa a terra funzionale: Resistenza di messa a terra di 100 Ω o minore, cavo di sezione 2 mm ² (AWG 14) o maggiore o conforme alle normative locali (SG e FG sono collegati all'interno dell'apparato.)
Metodo di raffreddamento	Circolazione naturale dell'aria
Struttura ^{*1}	<ul style="list-style-type: none"> Lato anteriore IP66, UL 50/50E, Tipo 4X (solo uso interno) NOTA: Sul pannello anteriore, se propriamente installato in un contenitore. Lato posteriore IP20
Dimensioni esterne (L x A x P)	461,9 x 291,9 x 58,8 mm (18,18 x 11,49 x 2,31 in)
Dimensioni del cutout del pannello (L x A) ^{*2-3}	449,5 x 279,5 mm (17,7 x 11,0 in)
Peso	6,2 kg (13,67 lb) o minore

*1 Il frontale di questo prodotto è stato testato per essere conforme agli standard specificati quando viene installato nel pannello pieno. Ad ogni modo non è destinato all'uso in qualsiasi ambiente. In ambienti in cui il prodotto è esposto a liquidi (compresi getti e spruzzi) per periodi prolungati, c'è rischio di infiltrazione di liquidi nel prodotto, a causa del possibile distacco del foglio protettivo o del danneggiamento della copertura del vetro anteriore. In tali ambienti occorrono misure di protezione adeguate, in base alle condizioni specifiche. Perciò, prima di installare questo prodotto, verificare il tipo di condizioni ambientali di esercizio di questo prodotto.

*2 La tolleranza dimensionale per la larghezza e l'altezza del foro di montaggio è +1/-0 mm (+0,04/-0 in). Tutti gli angoli hanno il raggio di R3 mm (R0,12 in) o inferiore.

*3 Anche se lo spessore della parete di installazione è compreso nell'intervallo specificato, a seconda di materiale e dimensione della parete e della posizione di installazione del prodotto e di altri dispositivi, la parete di installazione potrebbe deformarsi. Per evitare la deformazione, la superficie di installazione potrebbe richiedere un rinforzo.

AVVISO

DANNI ALLE APPARECCHIATURE

- L'apparato non deve avere contatto permanente e diretto con oli.
- Non premere sul display di questo prodotto con forza eccessiva o con un oggetto duro.
- Non premere sul pannello touch con un oggetto acuminato, come la punta di una matita o un cacciavite.

Il mancato rispetto di queste istruzioni può provocare danni alle apparecchiature.

AVVISO

DANNI ALLE APPARECCHIATURE

Non esporre il prodotto a luce solare diretta.

Il mancato rispetto di queste istruzioni può provocare danni alle apparecchiature.

AVVISO
<p>CONSERVAZIONE E FUNZIONAMENTO NON RISPONDENTI ALLE SPECIFICHE</p> <ul style="list-style-type: none"> • Conservare l'apparato in luoghi in cui la temperatura rientri nelle specifiche dell'apparato. • Non limitare od ostruire le fessure di ventilazione dell'apparato. <p>Il mancato rispetto di queste istruzioni può provocare danni alle apparecchiature.</p>

Specifiche funzionali

Specifiche delle prestazioni

CPU	Processore Intel Atom® serie X, X7425E	Processori Intel® Core™ i5, i5-1345UE di 13a generazione
Frequenza base	1,50 GHz	1,40 GHz
Frequenza turbo boost massima ^{*1}	3,40 GHz	P-Core: 4,60 GHz E-Core: 3,40 GHz
Cache L2	6 MB	12 MB
Numero di core	4	P-Core: 2 E-Core: 8
Numero di Thread	4	12
Memoria principale ^{*2}	DDR5 a doppio canale, fino a 4.800 MHz (senza ECC) Zoccolo a 262 pin DDR5 SO-DIMM x 1, (fino a 16 GB/zoccolo) Funzione In-Band ECC supportata ^{*3}	DDR5 a doppio canale, fino a 5.200 MHz (senza ECC) Zoccolo 262 pin DDR5 SO-DIMM x 2, (fino a 48 GB/zoccolo, fino a 96 GB per 2 zoccoli) Funzione In-Band ECC non supportata
Memoria video	Condivisa con la memoria principale (UMA) Dimensione di allocazione massima: Allocazione automatica fino a metà della memoria principale installata	
Slot di memoria principale (SSD1)	M.2 SATA SSD 3.0 x 1, M.2 Key M, tipo 2280 (predefinito) o 2242 Velocità SATA: 6 Gb/s, 3 Gb/s, 1,5 Gb/s	M.2 SATA SSD 3.0/PCIe x 4 (commutabile automaticamente) x 1, M.2 Key M, tipo 2280 (predefinito) o 2242 Velocità SATA: 6 Gb/s, 3 Gb/s, 1,5 Gb/s Velocità del collegamento PCIe: 8 Gb/s, 5 Gb/s, 2,5 Gb/s
Slot di memoria (SSD2)	M.2 SATA SSD 3.0/PCIe (commutabile automaticamente) x 1, USB 2.0, M.2 Key B, tipo 2280, 2252, 2242 Velocità SATA: 6 Gb/s, 3 Gb/s, 1,5 Gb/s	
Slot di espansione (M.2-E)	Scheda M.2 PCIe/USB 2.0 x 1, M.2 Key E, tipo 2230	
Acceleratore grafico	Grafica Intel® UHD	Grafica Intel® Iris® Xe idonea
Circuito integrato di sicurezza	TPM 2.0	
BIOS	UEFI BIOS	
Sistema operativo	Windows® 11 IoT Enterprise 2024 LTSC (64 bit)	
Cicalino	Sì	

*1 La CPU installata in questo prodotto è dotata di tecnologia Intel® Turbo Boost. L'impostazione predefinita è **Enabled**.

*2 La memoria non può essere sostituita, modificata o ampliata.

*3 Per le impostazioni di In-Band ECC, consultare la Harmony PSA6 Windows System Setting User Guide.

Specifiche dello schermo

15 pollici

	15 pollici
Tipo di display	LCD colori TFT
Dimensione del display	15"
Risoluzione	1.024 x 768 pixel (XGA)
Area effettiva di visualizzazione (L x A)	304,1 x 228,1 mm (11,97 x 8,98 in)
Colori del display	16 milioni di colori
Retroilluminazione	LED bianco (Non sostituibile dall'utente. Rivolgersi al servizio assistenza clienti.)
Vita utile retroilluminazione	70.000 ore o più (funzionamento continuo a 25 °C [77 °F] prima che luminosità dello sfondo sia diminuita del 50%)
Controllo luminosità	0...100 (regolazione con pannello tattile o con software)

12 pollici wide, 15 pollici wide, 19 pollici wide

	12 pollici wide	15 pollici wide	19 pollici wide
Tipo di display	LCD colori TFT		
Dimensione del display	12,1"	15,6"	18,5"
Risoluzione	1.280 x 800 pixel (WXGA)	1.920 x 1.080 pixel (FHD)	
Area effettiva di visualizzazione (L x A)	261,12 x 163,2 mm (10,28 x 6,43 in)	344,16 x 193,59 mm (13,55 x 7,62 in)	408,96 x 230,04 mm (16,1 x 9,06 in)
Colori del display	16 milioni di colori		
Retroilluminazione	LED bianco (Non sostituibile dall'utente. Rivolgersi al servizio assistenza clienti.)		
Vita utile retroilluminazione	30.000 ore o più (funzionamento continuo a 25 °C [77 °F] prima che luminosità dello sfondo sia diminuita del 50%)	50.000 ore o più (funzionamento continuo a 25 °C [77 °F] prima che luminosità dello sfondo sia diminuita del 50%)	
Controllo luminosità	0...100 (regolazione con pannello tattile o con software)		

Pannello touch

Tipo di pannello touch	Capacitiva proiettata
Punti di tocco	Multitocco (tocco a due punti)

Durata del pannello touch	50 milione di tocchi o più
Risoluzione del pannello touch	2.048 x 2.048

Orologio

Precisione RTC	Deviazione di ± 60 secondi al mese (a 25 °C [77 °F] e con alimentazione disattivata).
Backup dati orologio	Batteria al litio (batteria principale, sostituibile) Durata della batteria: 5 anni (circa)

Le variazioni nelle condizioni operative e nella durata della batteria possono causare una deviazione dell'orologio compresa fra +300 e -300 secondi al mese. Se si utilizza questo prodotto in un sistema in cui i tempi sono critici, regolare l'orologio a intervalli periodici.

Se la batteria principale si scarica o viene rimossa, il back-up dei dati orologio va perso. Per sostituire la batteria, fare riferimento a [Sostituzione della batteria](#), pagina 58.

Specifiche Interfaccia

Interfacce

NOTA: Utilizzare solo il circuito SELV (Safety Extra-Low Voltage) per collegare tutte le interfacce.

Interfaccia seriale (COM1)	Trasmissione asincrona	RS-232C (non-isolato) x 1
	Lunghezza dati	7 o 8 bit
	Bit di stop	1 o 2 bit
	Parità	Nessuno, dispari o pari
	Velocità di trasmissione dati	2.400...115.200 bps
	Connettore	D-Sub 9 pin (maschio)
Interfaccia seriale (COM2)	Trasmissione asincrona	RS-422/485 (non isolato) x 1 (predefinito: RS-485)
	Lunghezza dati	7 o 8 bit
	Bit di stop	1 o 2 bit
	Parità	Nessuno, dispari o pari
	Controllo automatico della direzione	Attivato
	Velocità di trasmissione dati	2.400...115.200 bps
	Connettore	D-Sub 9 pin (maschio)
Interfaccia USB 2.0 (Tipo A)*1	Connettore	USB 2.0 (Tipo A) x 2
	Tensione di alimentazione	5 Vcc $\pm 5\%$
	Corrente max erogata	500 mA/porta
	Distanza di trasmissione massima	5 m (16,4 ft)

Interfaccia USB 3.1 Gen1 (Tipo A)*1	Connettore	USB 3.1 Gen1 (Tipo A) x 2
	Tensione di alimentazione	5 Vcc \pm 5%
	Corrente max erogata	900 mA/porta
	Distanza di trasmissione massima	3 m (9,84 ft)
Interfaccia Ethernet (ETH1, ETH2, ETH3)	Standard	10 BASE-T/ 100 BASE-TX/ 1000BASE-T, Wake-on-LAN (WOL) supportati*2
	Connettore	Jack modulare (RJ-45) x 3
DisplayPort (DP++)	Versione	V 1.2, dual mode (DP++) supportato
	Risoluzione	Fino a 4.096 x 2.304 pixel a 60 Hz

*1 La potenza massima totale di tutte e 4 le porte USB tipo A è di 6 W.

*2 Se lo stato è S4 (spegnimento ibrido), Wake-on-LAN non è disponibile.

Interfaccia seriale

Precauzioni per il collegamento dell'interfaccia seriale

L'interfaccia seriale non è isolata. I terminali SG (massa segnale) e FG (massa telaio) sono collegati all'interno dell'apparato. Quando il connettore Interfaccia seriale è D-Sub, collegare il cavo FG all'involucro.

PERICOLO

SCOSSA ELETTRICA E INCENDIO

- Verificare che non si crei un anello di terra quando si configura il sistema.
- Quando l'SG e l'FG del dispositivo esterno non sono isolati, collegare l'SG del prodotto all'SG sul dispositivo esterno.
- Per ridurre il rischio di danneggiare il circuito, collegare il SG a una connessione sicura di massa.

Il mancato rispetto di queste istruzioni provocherà morte o gravi infortuni.

ATTENZIONE

PERDITA DI COMUNICAZIONE

- Non caricare con sollecitazioni eccessive le porte di comunicazione di tutte le connessioni.
- Fissare saldamente i cavi di comunicazione sulla parete del pannello o del cabinet.
- Utilizzare un connettore D-Sub a 9 pin con viti per connettore.

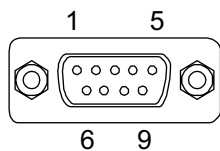
Il mancato rispetto di queste istruzioni può provocare infortuni o danni alle apparecchiature.

NOTA: Da usare nei limiti della corrente nominale.

RS-232C (COM1)

Connettore spinotto D-Sub a 9 pin

Lato prodotto:



N° pin	RS-232C		
	Nome segnale	Direzione	Descrizione
1	CD	Ingresso	Rilevamento portante
2	RD (RXD)	Ingresso	Ricezione dati
3	SD (TXD)	Uscita	Invio dati
4	ER (DTR)	Uscita	Terminale dati pronto
5	SG	-	Massa del segnale (non isolato)
6	DR (DSR)	Ingresso	Set dati di pronto
7	RS (RTS)	Uscita	Richiesta di invio
8	CS (CTS)	Ingresso	Invio possibile
9	CI (RI)	Ingresso	Visualizzazione stato chiamato
Involucro	FG	-	Massa telaio (comune con SG)

Vite a martinetto (#4-40 UNC):

RS-422/485 (COM2)

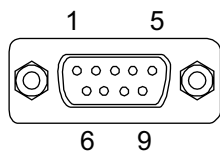
RS-422 e RS-485 possono essere commutate nel BIOS UEFI. Per l'impostazione, fare riferimento a Impostazione della porta RS-422/485, pagina 30.

(predefinito: RS-485)

RS-422

Connettore spinotto D-Sub a 9 pin

Lato prodotto:



N° pin	RS-422		
	Nome segnale	Direzione	Descrizione
1	TxD-	Uscita	Invio dati -
2	TxD+	Uscita	Invio dati +
3	RxD+	Ingresso	Ricezione dati +
4	RxD-	Ingresso	Ricezione dati -
5	SG	-	Massa del segnale (non isolato)
6	NC	-	Connessione assente
7	NC	-	Connessione assente

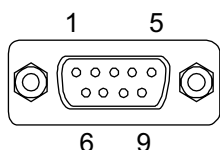
N° pin	RS-422		
	Nome segnale	Direzione	Descrizione
8	NC	-	Connessione assente
9	NC	-	Connessione assente
Involucro	FG	-	Massa telaio (comune con SG)

Vite a martinetto (#4-40 UNC):

RS-485

Connettore spinotto D-Sub a 9 pin

Lato prodotto:



N° pin	RS-425		
	Nome segnale	Direzione	Descrizione
1	Data-	Ingresso/Uscita	Dati di comunicazione -
2	Data+	Ingresso/Uscita	Dati di comunicazione +
3	NC	-	Connessione assente
4	NC	-	Connessione assente
5	SG	-	Massa del segnale (non isolato)
6	NC	-	Connessione assente
7	NC	-	Connessione assente
8	NC	-	Connessione assente
9	NC	-	Connessione assente
Involucro	FG	-	Massa telaio (comune con SG)

Vite a martinetto (#4-40 UNC):

Impostazione della porta RS-422/485

Per la commutazione di RS-422 e RS-485, seguire la procedura seguente.

1. Visualizzare la schermata del BIOS. Consultare la Harmony PSA6 Windows System Setting User Guide.
2. Selezionare **Advanced > NCT5525D Super IO Configuration > Serial Port 2 Configuration**.
3. Selezionare **COM port 2 Mode**.
4. Selezionare **RS-422** o **RS-485**.
5. Premere il tasto [F4].
6. Selezionare **Yes** nella finestra di dialogo **Save & Exit Setup**.
7. L'apparato si riavvia.

Impostazione della resistenza di terminazione

Quando si usano le RS-422/485 occorre una resistenza di terminazione. Di seguito viene descritto come impostare la resistenza di terminazione.

1. Visualizzare la schermata del BIOS. Consultare la Harmony PSA6 Windows System Setting User Guide.
2. Selezionare **Advanced** > **NCT5525D Super IO Configuration** > **Serial Port 2 Configuration**.
3. In **Termination resistors**, selezionare **Enabled**.
4. Premere il tasto [F4].
5. Selezionare **Yes** nella finestra di dialogo **Save & Exit Setup**.
6. L'apparato si riavvia.

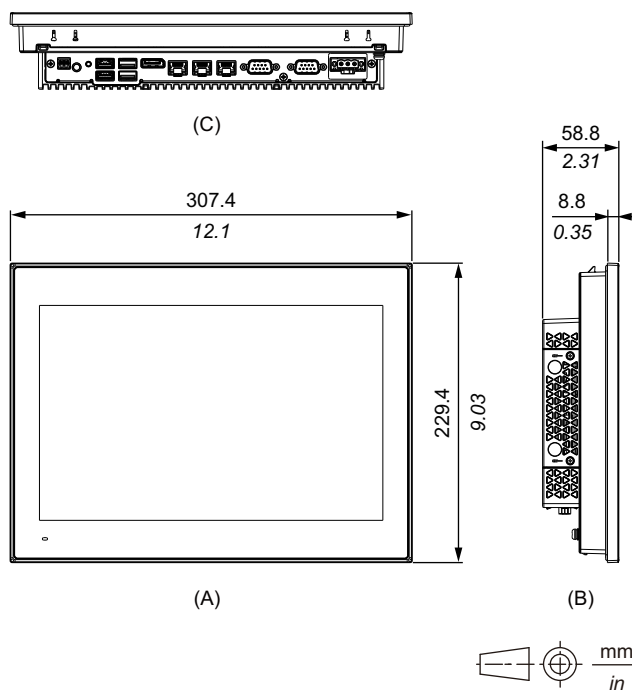
Dimensioni

Contenuto del capitolo

Dimensioni esterne..... 32
 Dimensioni dei dispositivi di fissaggio di installazione 34

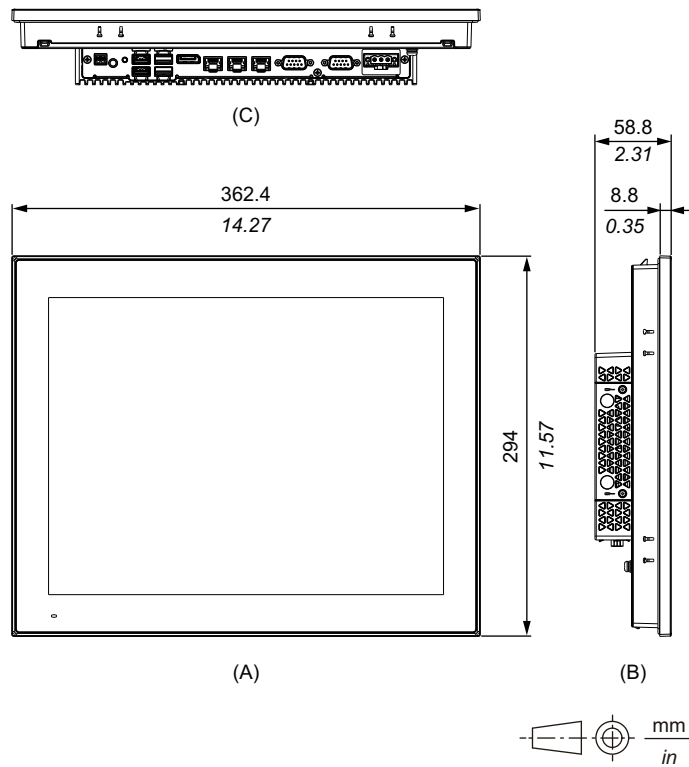
Dimensioni esterne

Dimensioni esterne (12 pollici wide)



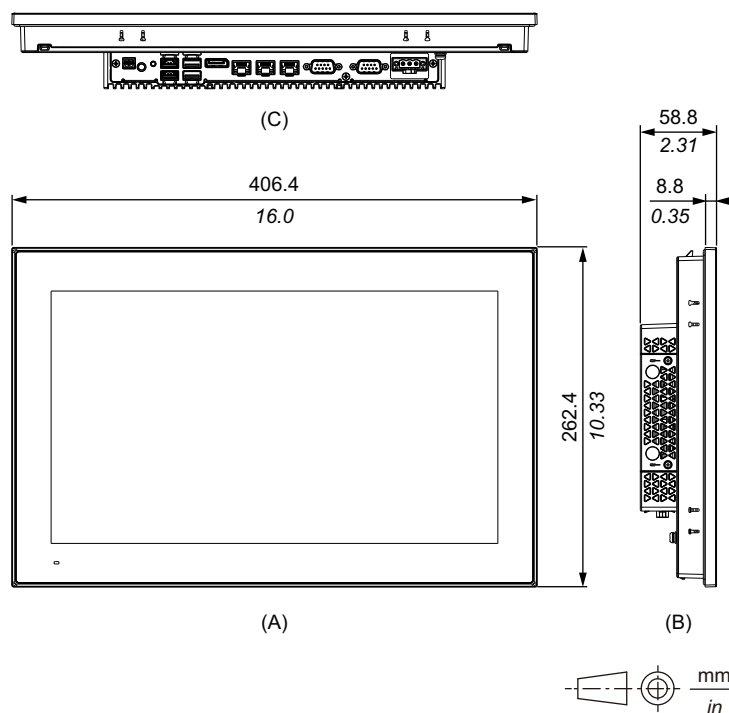
- A. Lato anteriore
- B. Lato sinistro
- C. Lato inferiore

Dimensioni esterne (15 pollici)



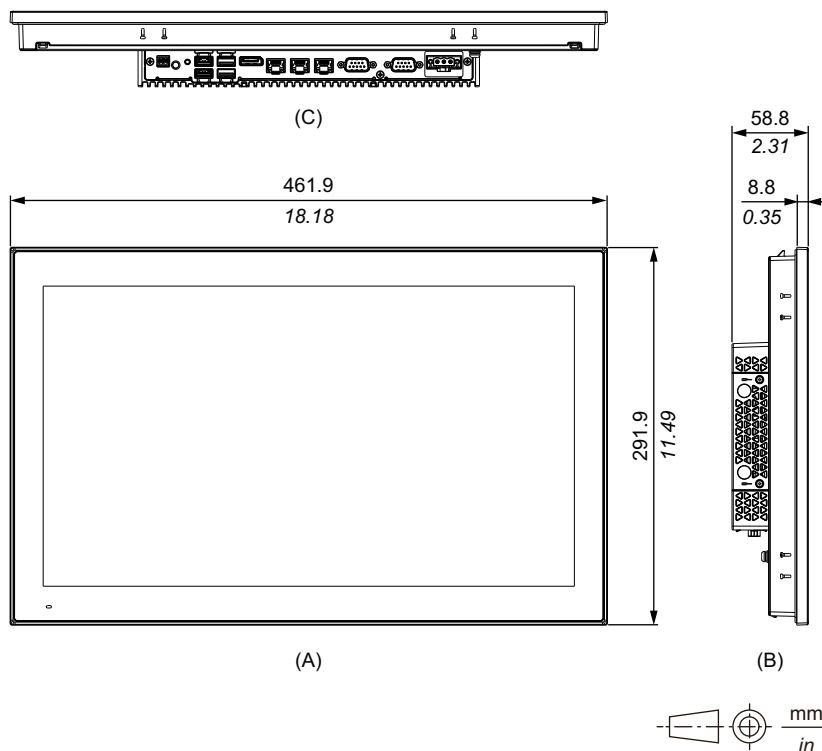
- A. Lato anteriore
- B. Lato sinistro
- C. Lato inferiore

Dimensioni esterne (15 pollici wide)



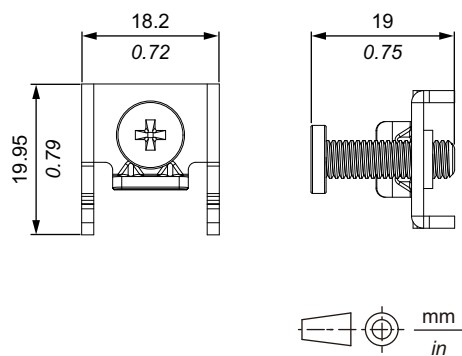
- A. Lato anteriore
- B. Lato sinistro
- C. Lato inferiore

Dimensioni esterne (19 pollici wide)



- A. Lato anteriore
- B. Lato sinistro
- C. Lato inferiore

Dimensioni dei dispositivi di fissaggio di installazione



Installazione e cablaggio

Contenuto del capitolo

Precauzioni per la realizzazione di un prodotto per uso finale.....	35
Requisiti per l'installazione	35
Dimensioni del cutout del pannello.....	37
Procedura di installazione	38
Procedura di rimozione	40
Cablaggio dell'alimentazione	42
Installazione della scheda M.2 SSD/M.2	46
Morsetto per cavo USB tipo A.....	53

Precauzioni per la realizzazione di un prodotto per uso finale

Prodotto progettato per essere utilizzato sulle superfici piatte di un involucro IP66, UL 50/50E o Tipo 4X (solo uso interno).

Far attenzione a quanto segue quando si trasforma questo prodotto in un prodotto dedicato:

- La faccia posteriore del prodotto non è qualificata come custodia. Quando si trasforma questo prodotto in un prodotto personalizzato, accertarsi di utilizzare una custodia che soddisfi gli standard di custodia completa del prodotto personalizzato.
- Installare questo prodotto in un involucro con rigidità meccanica.
- Questo prodotto è un dispositivo di tipo aperto e non è progettato per uso esterno. La certificazione UL è stata rilasciata solo per uso al chiuso.
- Installare e azionare il prodotto con il pannello anteriore rivolto in fuori.

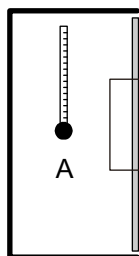
NOTA: IP66 non fa parte della certificazione UL.

Requisiti per l'installazione

⚠ ATTENZIONE
RISCHIO DI USTIONI
Non toccare la montatura o il telaio posteriore durante il funzionamento.
Il mancato rispetto di queste istruzioni può provocare infortuni o danni alle apparecchiature.

- Verificare che la parete di installazione o la superficie del cabinet sia piatta, in buone condizioni e che presenti bordi uniformi. Per aumentarne la rigidità, si possono fissare strisce metalliche di rinforzo all'interno della parete, accanto all'apertura del pannello.
- Stabilire lo spessore della parete dell'involucro, in base al livello di sforzo richiesto. Anche se lo spessore della parete di installazione è compreso nell'intervallo specificato, a seconda di materiale e dimensione della parete e della posizione di installazione del prodotto e di altri dispositivi, la parete di installazione potrebbe deformarsi. Per evitare la deformazione, la superficie di installazione potrebbe richiedere un rinforzo. Per l'intervallo di spessore specificato della parete, fare riferimento a *Dimensioni del cutout del pannello*, pagina 37.

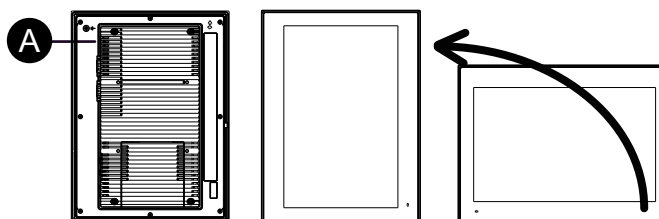
- Accertarsi che la temperatura ambiente dell'aria e l'umidità ambiente siano comprese nei campi previsti dalle *Specifiche ambientali*, pagina 22. Quando si installa il prodotto in un cabinet o in una custodia, la temperatura ambiente dell'aria è quella della temperatura interna ed esterna del cabinet o della custodia.



- A. Temperatura interna
- B. Temperatura esterna

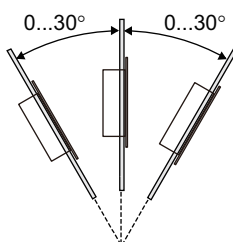
- Accertarsi che il calore generato da apparecchiature circostanti non determini il superamento della temperatura di funzionamento standard del prodotto.
- Quando si monta il prodotto orientato verticalmente, accertarsi che il lato destro del prodotto sia rivolto in alto. In altre parole, il connettore di alimentazione dovrebbe trovarsi sulla sommità.

NOTA: Verificare che le proprie applicazioni supportino l'orientamento verticale dello schermo.

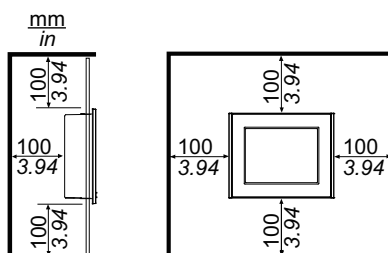


- A. Connettore di alimentazione

- Quando si installa questo prodotto in posizione obliqua, la faccia del prodotto non dovrebbe essere inclinata più di 30°.



- Per facilitare la manutenzione, il funzionamento e per migliorare la ventilazione, installare l'apparato ad almeno 100 mm (3,94 in) dalle strutture adiacenti e da altre apparecchiature, come indicato nella figura seguente:



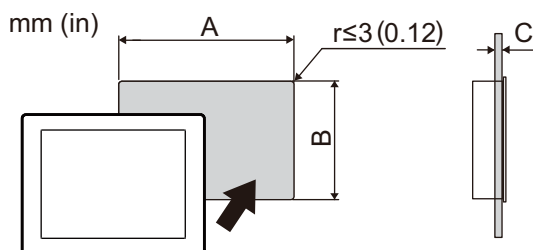
Differenze di pressione

Durante l'installazione e l'azionamento dell'apparato, si dovranno adottare misure per eliminare ogni differenza di pressione tra l'interno e l'esterno del contenitore in cui l'apparato è montato. La maggior pressione interna al contenitore può causare la delaminazione della membrana anteriore dello schermo. Perfino una piccola differenza di pressione interna al contenitore agirà sulla grande area della membrana e provocherà forze sufficienti a delaminare la membrana, che causa il mancato funzionamento del touch. Le differenze di pressione si verificano spesso in applicazioni in cui ci sono numerose ventole e ventilatori che muovono l'aria a velocità diverse in ambienti diversi. Rispettare queste tecniche per garantire che il funzionamento dell'apparato non sia influenzato da un errato azionamento:

1. Sigillare tutti i collegamenti dei condotti interni al contenitore, in particolare quelli che conducono ad altri ambienti che potrebbero trovarsi a pressioni diverse.
2. Quando possibile, realizzare un piccolo foro di drenaggio nella parte inferiore del contenitore per consentire l'equalizzazione della pressione interna ed esterna.

Dimensioni del cutout del pannello

In base alle dimensioni del cutout del pannello, aprire il foro di montaggio sul pannello.



- A. Larghezza
- B. Altezza
- C. Spessore del pannello

La tolleranza dimensionale per la larghezza e l'altezza del foro di montaggio è +1/-0 mm (+0,04/-0 in). Tutti gli angoli hanno il raggio di R3 mm (R0,12 in) o inferiore.

Nome del modello		
A	B	C
12 pollici wide		
295 mm (11,61 in)	217 mm (8,54 in)	1,6...5 mm (0,06...0,2 in)
15 pollici		
349,5 mm (13,76 in)	281,5 mm (11,08 in)	1,6...5 mm (0,06...0,2 in)
15 pollici wide		
394 mm (15,51 in)	250 mm (9,84 in)	1,6...5 mm (0,06...0,2 in)
19 pollici wide		
449,5 mm (17,7 in)	279,5 mm (11,0 in)	1,6...5 mm (0,06...0,2 in)

Procedura di installazione

⚡⚠ PERICOLO

RISCHIO DI SCARICA ELETTRICA, ESPLOSIONE O ARCO ELETTRICO

- Disattivare tutte le alimentazioni elettriche del dispositivo prima di smontare coperture o elementi dal sistema e prima di installare o togliere qualsiasi accessorio, componente hardware o cavo.
- Staccare il cavo di alimentazione dal prodotto e dall'alimentazione prima di installare o rimuovere il prodotto.
- Per verificare che l'alimentazione sia disattivata, dove e quando indicato usare sempre un rilevatore di tensione correttamente tarato.
- Prima di ricollegare l'alimentazione al prodotto rimontare e fissare tutte le coperture e i componenti del sistema.
- Utilizzare questo prodotto solo con il valore di tensione specificato. Questo prodotto utilizza alimentazione a 24 Vcc. Prima di collegare il dispositivo, controllare sempre se l'alimentazione è CC.

Il mancato rispetto di queste istruzioni provocherà morte o gravi infortuni.

⚠ ATTENZIONE

RISCHIO DI LESIONI

- Sostenere l'apparato al suo posto dopo aver rimosso le viti.
- Usare entrambe le mani.

Il mancato rispetto di queste istruzioni può provocare infortuni o danni alle apparecchiature.

AVVISO

DANNI ALLE APPARECCHIATURE

Mantenere il prodotto inserito nell'apertura del pannello mentre si installano o si rimuovono i dispositivi di fissaggio a vite.

Il mancato rispetto di queste istruzioni può provocare danni alle apparecchiature.

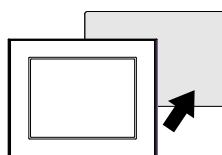
AVVISO

CUSTODIA DANNEGGIATA

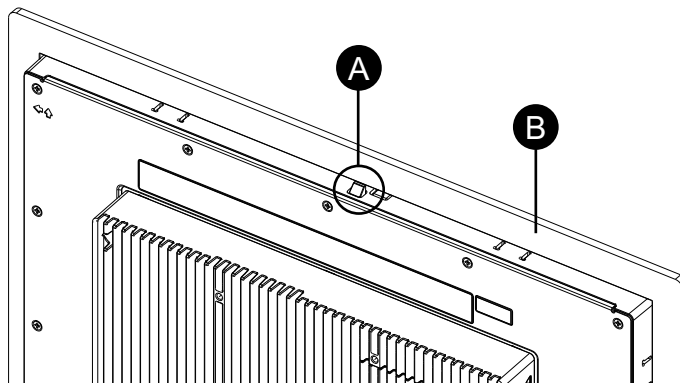
Non esercitare una coppia maggiore del valore specificato.

Il mancato rispetto di queste istruzioni può provocare danni alle apparecchiature.

1. In base alle Dimensioni del cutout del pannello, pagina 37, praticare un foro di montaggio sul pannello e fissare il prodotto al pannello dal lato anteriore.



2. Verificare che il blocco anticaduta sulla sommità di questo prodotto sia fissato sul pannello.

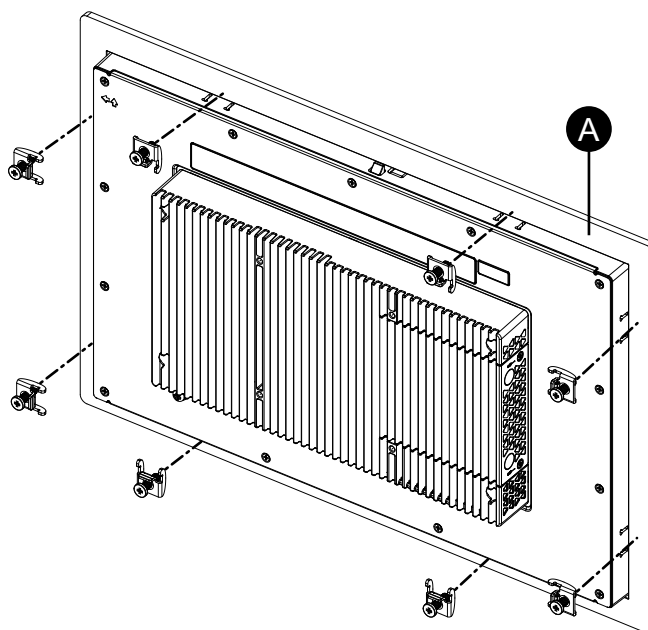


A. Blocco anticaduta

B. Pannello

3. Inserire i dispositivi di fissaggio nelle aperture della staffa nella parte superiore, inferiore, sinistra e destra e utilizzare un cacciavite per serrare le viti poco a poco, alternando diagonalmente tra le viti.

NOTA: La coppia necessaria è 0,5 N•m (4,4 lb-in).



A. Pannello

Il numero degli elementi di fissaggio per ogni modello è il seguente.

12 pollici wide	Alto - 2, Basso - 2
15 pollici, 15 pollici wide, 19 pollici wide	Alto - 2, Basso - 2, Sinistra - 2, Destra - 2

Procedura di rimozione

PERICOLO

RISCHIO DI SCARICA ELETTRICA, ESPLOSIONE O ARCO ELETTRICO

- Disattivare tutte le alimentazioni elettriche del dispositivo prima di smontare coperture o elementi dal sistema e prima di installare o togliere qualsiasi accessorio, componente hardware o cavo.
- Staccare il cavo di alimentazione dal prodotto e dall'alimentazione prima di installare o rimuovere il prodotto.
- Per verificare che l'alimentazione sia disattivata, dove e quando indicato usare sempre un rilevatore di tensione correttamente tarato.
- Prima di ricollegare l'alimentazione al prodotto rimontare e fissare tutte le coperture e i componenti del sistema.
- Utilizzare questo prodotto solo con il valore di tensione specificato. Questo prodotto utilizza alimentazione a 24 Vcc. Prima di collegare il dispositivo, controllare sempre se l'alimentazione è CC.

Il mancato rispetto di queste istruzioni provocherà morte o gravi infortuni.

ATTENZIONE

RISCHIO DI LESIONI

Non far cadere il prodotto mentre si rimuove dal pannello.

- Sostenere il prodotto al suo posto dopo aver rimosso gli elementi di fissaggio.
- Usare entrambe le mani.
- Mentre si preme sul blocco anticaduta, fare attenzione a non ferirsi le dita.

Il mancato rispetto di queste istruzioni può provocare infortuni o danni alle apparecchiature.

AVVISO

DANNI ALLE APPARECCHIATURE

Mantenere il prodotto inserito nell'apertura del pannello mentre si installano o si rimuovono i dispositivi di fissaggio a vite.

Il mancato rispetto di queste istruzioni può provocare danni alle apparecchiature.

AVVISO

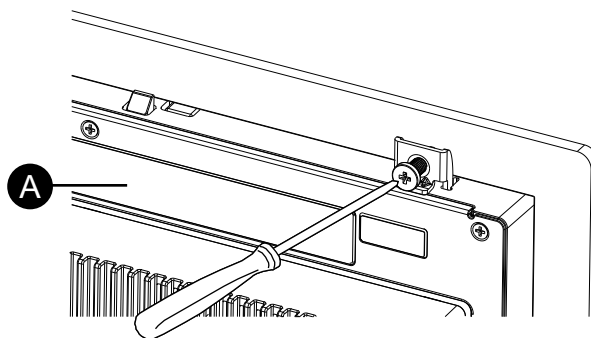
DANNI ALLE APPARECCHIATURE

Rimuovere il prodotto mentre si preme il blocco anticaduta o accertarsi che il blocco non tocchi il pannello.

Il mancato rispetto di queste istruzioni può provocare danni alle apparecchiature.

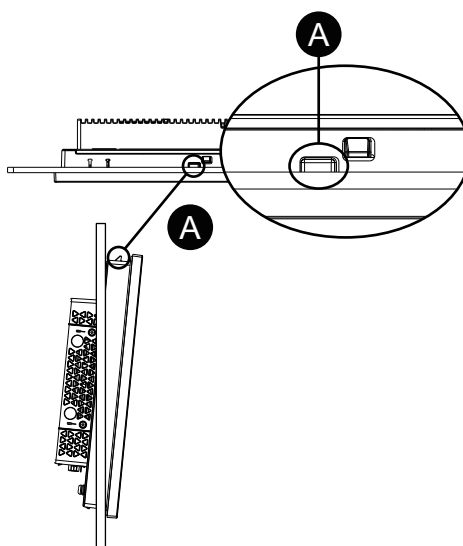
1. Usando un cacciavite, allentare le viti gradualmente per gli elementi di fissaggio (in alto, in basso, a sinistra e a destra), alternando diagonalmente le viti finché non vengono rimosse.

NOTA: Per il numero di elementi di fissaggio del proprio modello, vedere Numero dei dispositivi di fissaggio di installazione al punto 3 di Procedura di installazione, pagina 38.



A. Lato posteriore

2. Mentre si preme sul blocco anticaduta sulla sommità di questo prodotto, rimuovere lentamente il prodotto dal pannello.



A. Blocco anticaduta

Cablaggio dell'alimentazione

Preparazione del cavo di alimentazione CC

⚡ **PERICOLO**

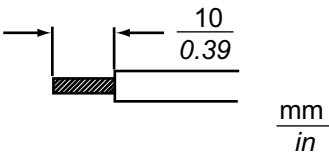
RISCHIO DI SCARICA ELETTRICA, ESPLOSIONE O ARCO ELETTRICO

- Disattivare tutte le alimentazioni elettriche del dispositivo prima di smontare coperture o elementi dal sistema e prima di installare o togliere qualsiasi accessorio, componente hardware o cavo.
- Rimuovere l'alimentazione prima di collegare i morsetti dell'apparato.
- Per verificare che l'alimentazione sia disattivata, dove e quando indicato usare sempre un rilevatore di tensione correttamente tarato.
- Prima di ricollegare l'alimentazione al prodotto rimontare e fissare tutte le coperture e i componenti del sistema.
- Utilizzare questo prodotto solo con il valore di tensione specificato. Questo prodotto utilizza alimentazione a 24 Vcc. Prima di collegare il dispositivo, controllare sempre se l'alimentazione è CC.
- Poiché il prodotto non è dotato di interruttore, assicurarsi di collegare un interruttore all'alimentatore.
- Collegare a terra il terminale FG dell'apparato.

Il mancato rispetto di queste istruzioni provocherà morte o gravi infortuni.

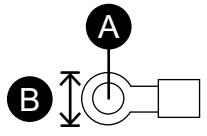
NOTA:

- I terminali SG (massa segnale) e FG (massa telaio) sono collegati all'interno dell'apparato.
- Quando il terminale FG è collegato, assicurarsi che il cavo sia a massa. La mancata messa a terra del prodotto potrebbe generare eccessive interferenze elettromagnetiche (EMI).
- Verificare che il cavo di terra abbia una portata uguale o superiore a quelli di alimentazione.
- Non utilizzare fili in alluminio per il cavo di alimentazione.
- Se le estremità dei singoli fili non sono ritorti correttamente, i fili potrebbero creare un cortocircuito. Per inserire il cavo nel connettore, tenere premuto il pulsante di apertura e inserire il cavo mentre la molla interna è premuta. In alternativa, è possibile crimpare e inserire un terminale a pin o a ghiera.
- Il conduttore è costituito da un filo rigido o intrecciato.
- Usare cavi in rame omologato per temperature di 75 °C (167 °F) o superiori.
- Utilizzare il circuito SELV (Safety Extra-Low Voltage) e il circuito LIM (Limited Energy) per l'input CC.

Cavo di alimentazione CC	
Sezione consigliata	0,75...3,5 mm ² (18...12 AWG)*1
Tipo di conduttore	Cavo pieno o intrecciato*2
Lunghezza conduttore	

*1 Si raccomanda l'uso di cavi spessi per ridurre al minimo le cadute di tensione nel cavo.

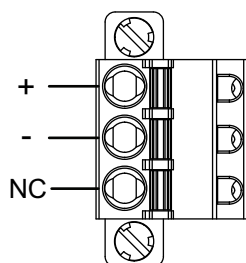
*2 Se si utilizzano cavi a trefolo, verificare i livelli di corrente supportati dal cavo.

Cavo di messa a terra CC	
Sezione consigliata	2 mm ² o maggiore (14 AWG o superiore)
Dimensione anello terminale*1	 <p>A. $\Phi 4,3$ mm (0,17 in) o maggiore B. 7,2 mm (0,28 in) o minore</p>

*1 Per evitare cortocircuiti causati da viti allentate, utilizzare terminali a crimpare con manicotti isolanti.

Come collegare il cavo di alimentazione CC

Connettore di alimentazione CC: Connettori a molla della morsettieria

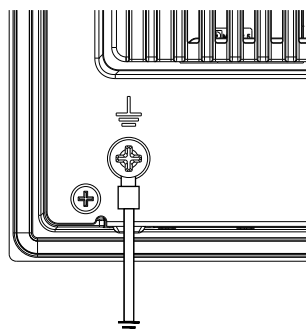


Connessione	Cavo
+	24 Vcc
-	0 Vcc
NC	Connessione assente

1. Rimuovere la vite sul terminale FG sul retro del prodotto, collegare il cavo di terra, rimettere e serrare la vite.

NOTA:

- La coppia necessaria è 1,5 N•m (13,3 lb-in).
- Se il cavo non è collegato correttamente al terminale FG, il tattile potrebbe non funzionare correttamente.

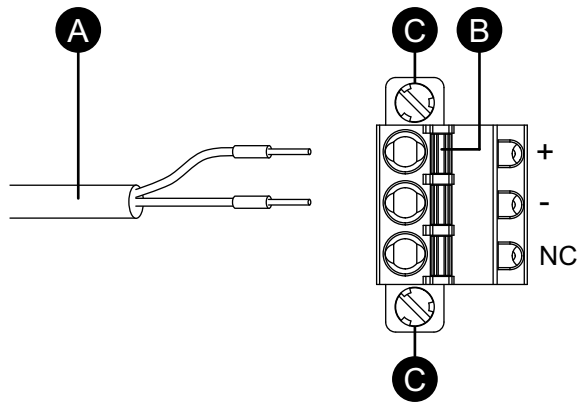


2. Verificare che il cavo di alimentazione non sia collegato all'alimentatore.
3. Crimpare adeguatamente un terminale pin all'estremità di ciascun cavo elettrico di alimentazione.

4. Spingere il pulsante di apertura con un cacciavite piccolo e piatto per aprire il foro del pin desiderato.
5. Inserire ogni filo del cavo di alimentazione nel suo corrispondente foro. Rilasciare il pulsante di apertura per assicurare il cavo in posizione.

NOTA:

- Quando si usano fili intrecciati, non cortocircuitare con le viti vicine.
- Quando si effettua la connessione con cavi intrecciati, non saldare tali cavi.



- A. Cavo di alimentazione
 B. Pulsante di apertura
 C. Vite

6. Dopo aver inserito tutti i due fili del cavo elettrico, inserire il connettore di alimentazione CC nel connettore di alimentazione dell'apparato.
7. Stringere le viti su entrambi i lati del connettore.

NOTA: La coppia necessaria è 0,3 N•m (2,7 lb-in).

Precauzioni sulla tensione di alimentazione

⚠ PERICOLO

RISCHIO DI CORTOCIRCUITO, INCENDIO O FUNZIONAMENTO ANOMALO DELLE APPARECCHIATURE

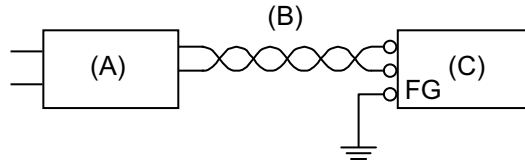
- Installare e fissare il prodotto sul pannello di installazione o sul cabinet prima di collegare la linea di alimentazione e le linee di comunicazione.
- Verificare che i cavi di alimentazione siano saldamente fissati al pannello di installazione o al cabinet.
- Evitare di sollecitare eccessivamente il cavo di alimentazione.

Il mancato rispetto di queste istruzioni provocherà morte o gravi infortuni.

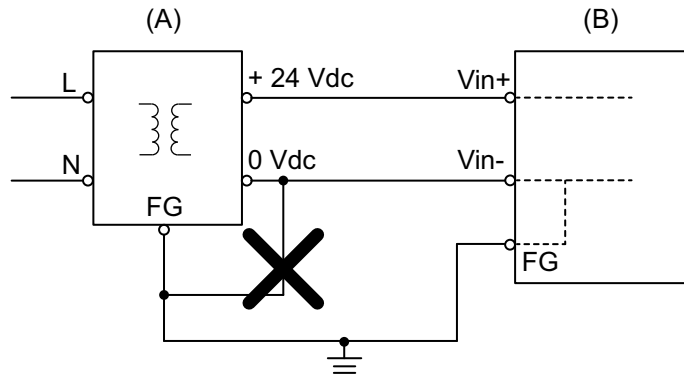
- Il cavo di alimentazione dell'apparato non dovrebbe essere avvolto o tenuto vicino alle linee principali del circuito (alta tensione, alta corrente), alle linee di alimentazione o alle linee di Ingresso/Uscita, poiché i vari sistemi dovrebbero essere tenuti separati. Se le linee di alimentazione non possono essere collegate con un sistema separato, utilizzare cavi schermati per le linee di Ingresso/Uscita.
- Per questo prodotto si consiglia di utilizzare un'alimentazione CC indipendente. (L'alimentatore CC dovrà essere posizionato vicino al prodotto, con cablaggio a doppiini il più corto possibile.)
- Per aumentare la resistenza al rumore, fissare un anello di ferrite sul cavo di alimentazione.

Collegamenti alimentatore

- Se la variazione della tensione va oltre l'intervallo previsto, collegare un alimentatore regolato.



- A. Alimentatore regolato
 - B. Cavo a coppia intrecciata
 - C. Questo prodotto
- I terminali Vin- ed SG (massa segnale) / FG (massa funzionale) sono collegati all'interno dell'apparato. Se l'uscita 0 Vcc dell'alimentatore CC è collegata a terra, è possibile che si formi un loop di terra, facendo fluire la corrente di ritorno dell'alimentatore attraverso il percorso FG. Si raccomanda di progettare il sistema in modo che non si creino loop di terra, ad esempio assicurandosi che l'uscita dell'alimentazione CC non sia collegata a terra.

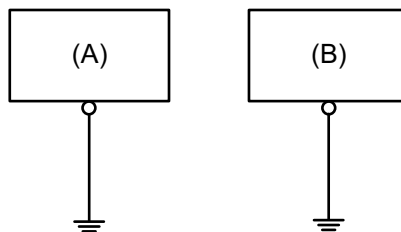


- A. Alimentatore CC
- B. Questo prodotto

Messa a terra

Messa a terra indipendente

Collegare sempre a massa il terminale FG (massa funzionale). Separare il prodotto dal terminale FG di altri dispositivi, come mostrato di seguito.



- A. Questo prodotto
- B. Altre apparecchiature

Precauzioni

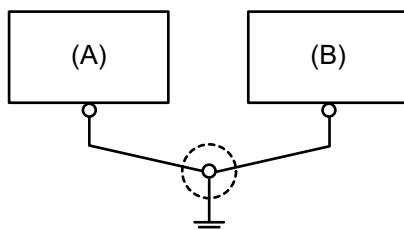
- Controllare che la resistenza di messa a terra sia uguale o inferiore a 100 Ω .^{*1}
- Il cavo di terra FG dovrà avere una sezione di 2 mm² (AWG14) o superiore^{*1}. Creare il punto di collegamento il più vicino possibile all'apparato e limitare al massimo la lunghezza del cavo. Se la lunghezza della messa a terra è notevole, utilizzare un filo più spesso e inserirlo in un canaletto.
- I terminali SG (massa segnale) e FG (massa funzionale) sono collegati all'interno dell'apparato. Quando si collega la linea SG a un altro dispositivo, assicurarsi di non creare un loop di massa.

^{*1} Attenersi alle normative e agli standard in vigore nel paese d'uso.

Messa a terra comune

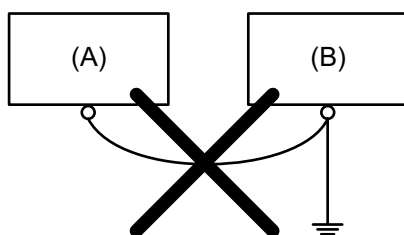
Se i dispositivi vengono collegati a terra non correttamente potrebbero generarsi interferenze elettromagnetiche (EMI). Le EMI possono causare la perdita della comunicazione. Se non è possibile realizzare una messa a terra indipendente, usare un punto di messa a terra comune, come mostrato nella configurazione seguente. Non usare altre configurazioni per la messa a terra comune.

Messa a terra corretta



- A. Questo prodotto
- B. Altre apparecchiature

Messa a terra non corretta



- A. Questo prodotto
- B. Altre apparecchiature

Installazione della scheda M.2 SSD/M.2

Introduzione

Per installare la scheda M.2 SSD o la scheda M.2, è necessario aprire lo sportello di manutenzione. Di seguito viene descritto come aprire lo sportello di manutenzione.

⚡⚠ PERICOLO

RISCHIO DI SCARICA ELETTRICA, ESPLOSIONE O ARCO ELETTRICO

- Disattivare tutte le alimentazioni elettriche del dispositivo prima di smontare coperture o elementi dal sistema e prima di installare o togliere qualsiasi accessorio, componente hardware o cavo.
- Staccare il cavo di alimentazione dal prodotto e dall'alimentazione prima di installare o rimuovere il prodotto.
- Per verificare che l'alimentazione sia disattivata, dove e quando indicato usare sempre un rivelatore di tensione correttamente tarato.
- Prima di ricollegare l'alimentazione al prodotto rimontare e fissare tutte le coperture e i componenti del sistema.
- Utilizzare questo prodotto solo con il valore di tensione specificato. Questo prodotto utilizza alimentazione a 24 Vcc. Prima di collegare il dispositivo, controllare sempre se l'alimentazione è CC.

Il mancato rispetto di queste istruzioni provocherà morte o gravi infortuni.

⚠ ATTENZIONE

DANNI AL DISPOSITIVO DI MEMORIA E PERDITA DI DATI

- Disattivare tutte le alimentazioni elettriche prima di qualsiasi contatto con un dispositivo di memoria installato.
- Utilizzare solo i nostri dispositivi di memoria opzionali per questo prodotto.
- Eseguire periodicamente il back-up dei dati, perché i dispositivi di memorizzazione hanno durata limitata e la perdita accidentale dei dati si potrebbe verificare in qualsiasi momento.
- Verificare che il dispositivo di memorizzazione sia orientato correttamente prima di inserirlo.
- Non piegare, far cadere o colpire il dispositivo di memorizzazione.
- Non toccare l'interno del dispositivo di memorizzazione o i suoi connettori.
- Non smontare o modificare il dispositivo di memorizzazione.
- Mantenere asciutto il dispositivo di memorizzazione.

Il mancato rispetto di queste istruzioni può provocare infortuni o danni alle apparecchiature.

⚠ ATTENZIONE

DANNI ALLE APPARECCHIATURE

Non toccare le schede del circuito, le parti o i cavi interni con le mani o con oggetti metallici, facendo attenzione a evitare scariche elettrostatiche e contaminazione di sostanze estranee.

Il mancato rispetto di queste istruzioni può provocare infortuni o danni alle apparecchiature.

AVVISO

SCARICHE ELETTROSTATICHE

Prima di rimuovere il coperchio, adottare le misure di protezione necessarie contro le scariche elettrostatiche, ad esempio indossare un braccialetto antistatico.

Il mancato rispetto di queste istruzioni può provocare danni alle apparecchiature.

AVVISO

CUSTODIA DANNEGGIATA

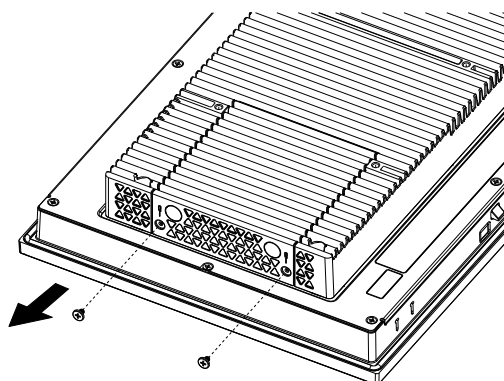
Non esercitare una coppia maggiore del valore specificato.

Il mancato rispetto di queste istruzioni può provocare danni alle apparecchiature.

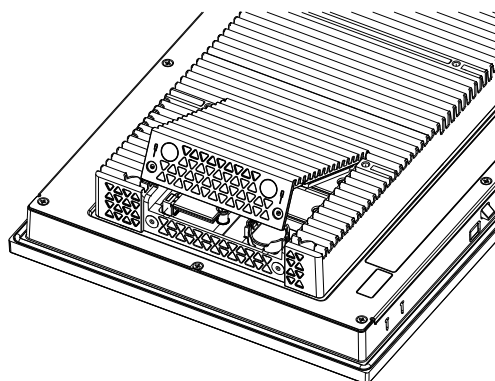
Apertura dello sportello di manutenzione

1. Scollegare l'alimentatore da questo prodotto.
2. Toccare l'alloggiamento o il collegamento di terra (non l'alimentazione) per scaricare la carica elettrostatica dal proprio corpo.
3. Appoggiare il prodotto a faccia in giù su una superficie pulita, piana e livellata.
4. Rimuovere le 2 viti dello sportello di manutenzione.

NOTA: Si consiglia di usare un cacciavite a stella n°1.



5. Smontare la copertura.



6. Dopo aver installato l'unità M.2 SSD o la scheda M.2, posizionare il coperchio e serrare la vite.

NOTA: La coppia necessaria è 0,2 N•m (1,8 lb-in).

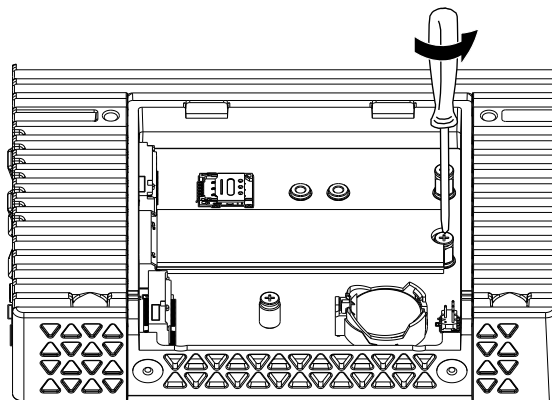
Installazione dell'unità M.2 SSD (SSD1)

Nello slot M.2 SSD (SSD1) è già inserita la memoria principale del prodotto. Di seguito si descrive come installare la scheda M.2 SSD in SSD1.

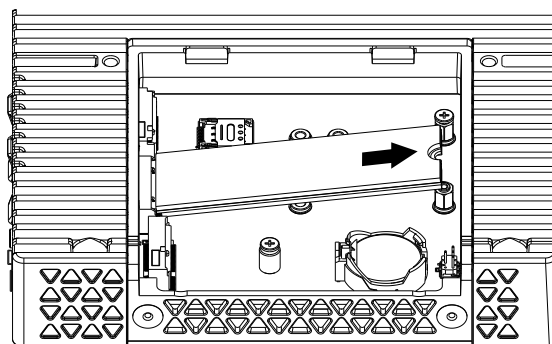
NOTA:

- Lo slot SSD1 supporta le unità M.2 SSD di tipo 2280 (scheda predefinita) e 2242. L'ID della chiave è la chiave M.
 - L'alloggiamento della scheda SIM sullo slot SSD2 è visibile, ma non è disponibile.
1. Rimuovere il coperchio dello sportello di manutenzione facendo riferimento a Apertura dello sportello di manutenzione, pagina 48.
 2. Rimuovere la vite dalla scheda M.2 SSD nell'SSD1.

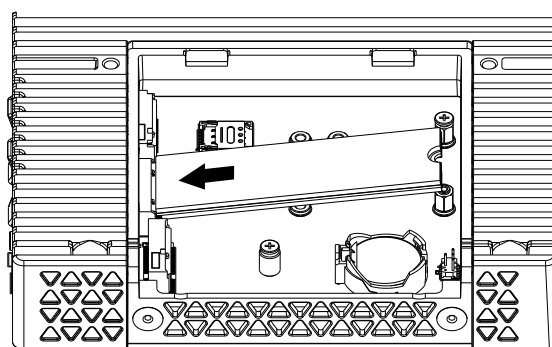
NOTA: Si consiglia di usare un cacciavite a stella n°1.



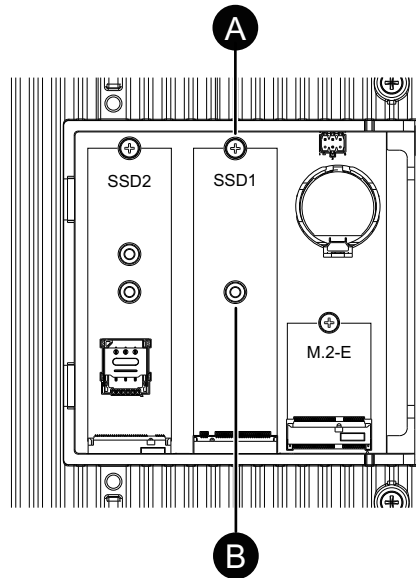
3. Estrarre la scheda M.2 SSD dal vano.



4. Inserire una scheda M.2 SSD nel connettore in diagonale, quindi spingere dall'alto.



5. Di seguito è indicata la posizione delle viti per ciascun tipo di scheda M.2 SSD.

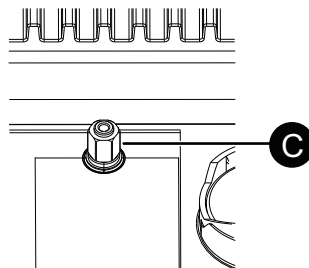


A. Per il tipo 2280

B. Per il tipo 2242

6. Quando si inserisce la scheda M.2 SSD tipo 2280, stringere la vite rimossa al punto 2 nella posizione indicata con A.

Quando si inserisce il tipo 2242, rimuovere il distanziale fissato nella posizione indicata da A con una chiave a tubo da 5 mm.



C. Distanziale

Fissare il distanziale con una chiave a tubo da 5 mm nella posizione indicata da B e serrare la vite rimossa al punto 2 su di esso.

NOTA:

- La coppia di serraggio necessaria per il distanziale è 0,35 N•m (3,1 lb-in).
- La coppia di serraggio necessaria per la vite è 0,2 N•m (1,8 lb-in).

7. Riposizionare il coperchio dello sportello di manutenzione e stringere la vite.

NOTA: La coppia necessaria è 0,2 N•m (1,8 lb-in).

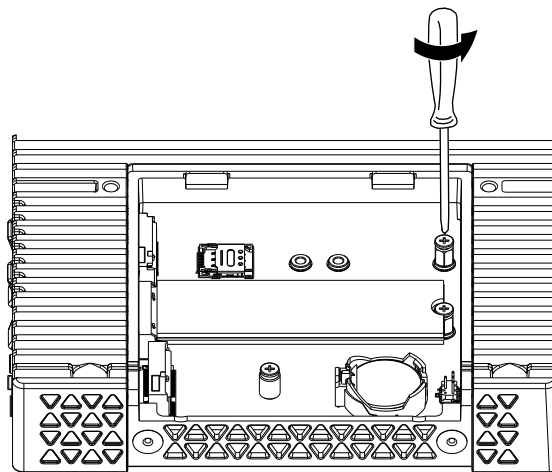
Installazione dell'unità M.2 SSD (SSD2)

Nello slot M.2 SSD (SSD2) è possibile inserire una scheda M.2 SSD come memoria secondaria.

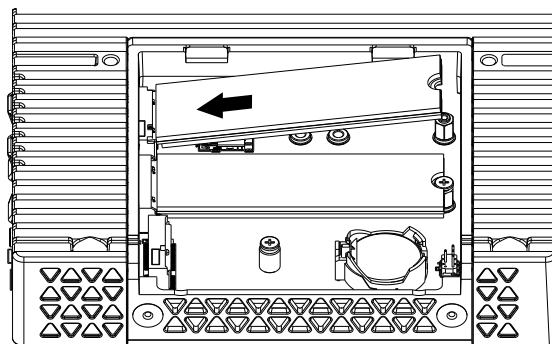
NOTA:

- Lo slot SSD2 supporta le unità M.2 SSD di tipo 2280, 2252 e 2242. L'ID della chiave è la chiave B.
 - L'alloggiamento della scheda SIM sullo slot SSD2 è visibile, ma non è disponibile.
1. Rimuovere il coperchio dello sportello di manutenzione facendo riferimento a Apertura dello sportello di manutenzione, pagina 48.
 2. Rimuovere la vite in SSD2.

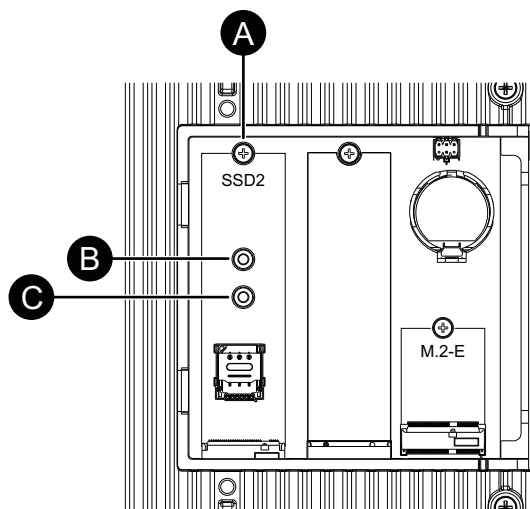
NOTA: Si consiglia di usare un cacciavite a stella n°1.



3. Inserire una scheda M.2 SSD nel connettore in diagonale, quindi spingere dall'alto.



4. Di seguito è indicata la posizione delle viti per ciascun tipo di scheda M.2 SSD.



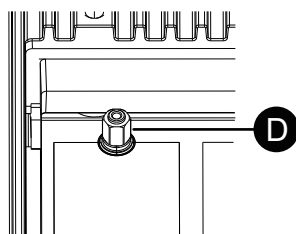
A. Per il tipo 2280

B. Per il tipo 2252

C. Per il tipo 2242

5. Quando si inserisce la scheda M.2 SSD tipo 2280, stringere la vite rimossa al punto 2 nella posizione indicata con A.

Quando si inserisce il tipo 2242 o 2252, rimuovere il distanziale fissato nella posizione indicata da A con una chiave a tubo da 5 mm.



D. Distanziale

Quando si inserisce il tipo 2252, fissare il distanziale con una chiave a tubo da 5 mm nella posizione indicata da B e stringere la vite rimossa al punto 2.

Quando si inserisce il tipo 2242, fissare il distanziale con una chiave a tubo da 5 mm nella posizione indicata da C e stringere la vite rimossa al punto 2.

NOTA:

- La coppia di serraggio necessaria per il distanziale è 0,35 N•m (3,1 lb-in).
- La coppia di serraggio necessaria per la vite è 0,2 N•m (1,8 lb-in).

6. Riposizionare il coperchio dello sportello di manutenzione e stringere la vite.

NOTA: La coppia necessaria è 0,2 N•m (1,8 lb-in).

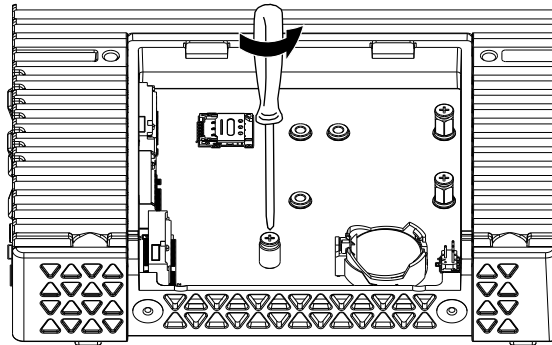
Installazione della scheda M.2-E

Nello slot M.2-E (M.2-E), è possibile inserire una scheda M.2 Key E per una connessione WiFi/Bluetooth.

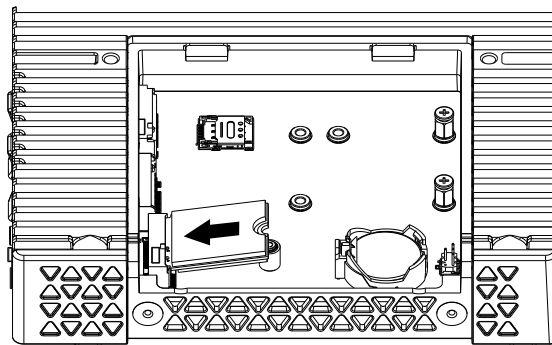
NOTA: Lo slot M.2-E supporta la Chiave E M.2 tipo 2230.

1. Rimuovere il coperchio dello sportello di manutenzione facendo riferimento a Apertura dello sportello di manutenzione, pagina 48.
2. Rimuovere la vite in M.2-E.

NOTA: Si consiglia di usare un cacciavite a stella n°1.



3. Inserire una scheda M.2 Key E nel connettore in diagonale, quindi spingere dall'alto.



4. Serrare la vite rimossa al punto 2.
NOTA: La coppia necessaria è 0,2 N•m (1,8 lb-in).
5. Riposizionare il coperchio dello sportello di manutenzione e stringere la vite.
NOTA: La coppia necessaria è 0,2 N•m (1,8 lb-in).

Morsetto per cavo USB tipo A

Fissaggio del morsetto serracavo USB

Se si utilizza un dispositivo USB, attaccare un morsetto serracavo USB all'interfaccia USB per evitare che il cavo USB si possa scollegare.

NOTA: Il morsetto del cavo USB è un articolo opzionale (HMIZCCLUSA) e deve essere acquistato separatamente.


▲ AVVERTIMENTO

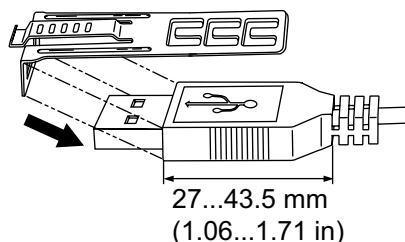
RISCHIO DI ESPLOSIONE

- Non scollegare l'apparecchiatura mentre il circuito è in funzione, a meno di essere certi che l'area è priva di concentrazioni infiammabili.
- Rimuovere l'alimentazione prima di attaccare e staccare qualsiasi connettore a/da questo prodotto.
- Accertarsi che i collegamenti elettrici, di comunicazione e ad accessori non esercitino sollecitazioni eccessive sulle porte. Nella valutazione, tenere conto delle eventuali vibrazioni ambientali.
- Verificare che i cavi di alimentazione, di comunicazione e di accessori esterni siano saldamente fissati al pannello o al cabinet.
- Usare solo cavi USB reperibili in commercio.
- Utilizzare solo configurazioni USB a prova di incendio.
- Verificare che il cavo USB sia stato fissato con il morsetto serracavo USB prima di utilizzare l'interfaccia USB.

Il mancato rispetto di queste istruzioni può provocare morte, gravi infortuni o danni alle apparecchiature.

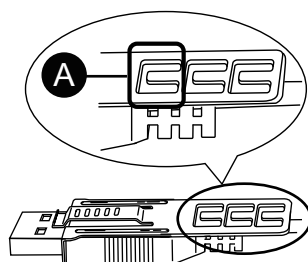
NOTA: Attenzione alle dita. Il bordo della molletta è tagliente.

1. Montare la molletta sulla protezione del connettore USB in corrispondenza del segno USB  in modo che si sovrapponga. La clip corrisponde a una lunghezza da 27 a 43,5 mm (da 1,06 a 1,71 in) per il connettore del cavo USB.



NOTA: Quando si installano i morsetti per ridurre le tensioni dei cavi sulla porta inferiore e quella superiore, su quella superiore sovrapporre la molletta sul lato con il segno USB mentre per la porta inferiore sovrapporla sul lato senza il segno USB. Accertarsi che le fascette non si intralcino tra loro.

2. Allineare la molletta e la protezione del connettore del cavo USB. Regolare la posizione dei fori in cui si attacca la molletta. Per garantire la stabilità, scegliere la posizione molletta-foro più vicina alla base della protezione del connettore.

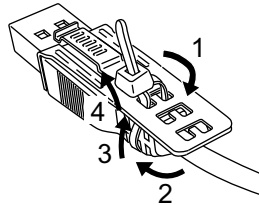


A. Far passare qui la fascetta.

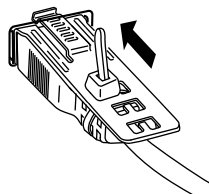
3. Come illustrato, far passare la fascetta attraverso il foro della molletta. Poi ruotare la fascetta e farla passare attraverso la testa in modo che il cavo USB possa passare attraverso il centro dell'anello della fascetta. La molletta ora è unita al cavo USB.

NOTA:

- Verificare la direzione della testa in anticipo. Assicurarsi che il cavo USB sia dentro al centro dell'anello della fascetta e che questa possa passare attraverso la testa.
- È possibile sostituire la fascetta fornita con HMIZCCLUSA o altra fascetta disponibili in commercio, con larghezza di 4,8 mm (0,19 in) e spessore di 1,3 mm (0,05 in).

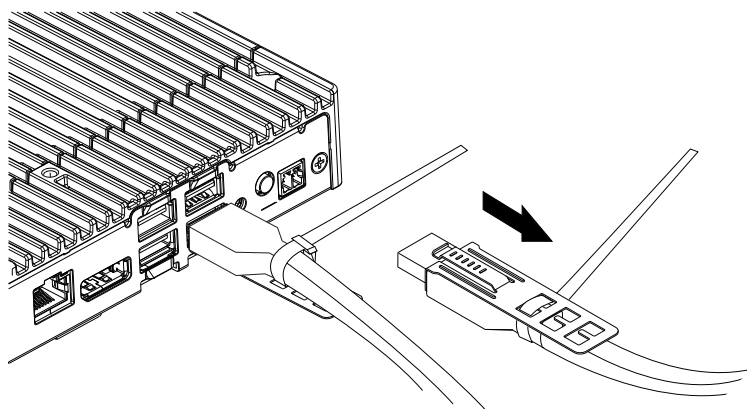


4. Mentre si preme l'impugnatura sulla molletta, inserire il cavo al Passo 3 completamente nell'interfaccia host USB. Assicurarsi che la linguetta della molletta sia assicurata sul cavo USB fissato a questo prodotto.

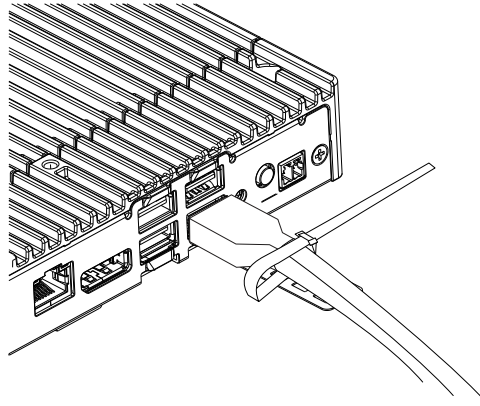


Rimozione del morsetto serracavo USB

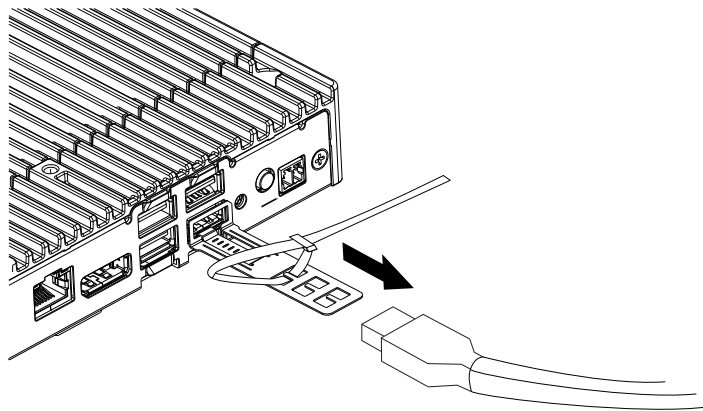
1. Quando i cavi USB con i fermi sono collegati sia alla porta superiore che a quella inferiore, rimuovere il cavo con il fermo dalla porta superiore.



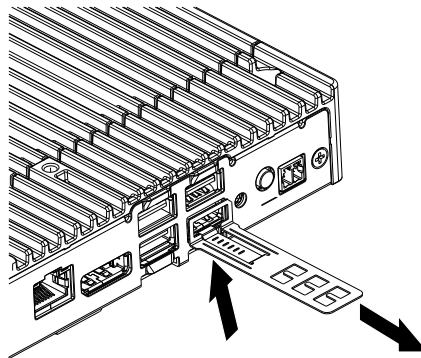
2. Allentare la fascetta del fermo USB nella porta inferiore.



3. Rimuovere il cavo.



4. Rimuovere il fermo USB.



Manutenzione

Contenuto del capitolo

Pulizia regolare	57
Punti di controllo periodico	57
Sostituzione della batteria	58
Sostituzione della retroilluminazione	59

Pulizia regolare

Pulizia del prodotto

AVVISO

DANNI ALLE APPARECCHIATURE

- Spegnere questo prodotto prima di pulirlo.
- Non utilizzare oggetti duri o appuntiti sullo schermo touch.
- Non utilizzare solventi per vernici, solventi organici o composti molto acidi per pulire l'unità.

Il mancato rispetto di queste istruzioni può provocare danni alle apparecchiature.

Quando questo prodotto diventa sporco, pulirlo con un panno morbido e asciutto o con un panno morbido bagnato in acqua e poi ben strizzato.

NOTA: Se questo prodotto è molto sporco, bagnare un panno morbido in acqua con un detergente neutro, strizzarlo per bene e pulire il prodotto evitando l'etichetta prodotto.

Punti di controllo periodico

Ambiente di funzionamento

- La temperatura di funzionamento rientra nell'intervallo consentito? Fare riferimento a Specifiche ambientali, pagina 22.
- L'umidità di funzionamento rientra nell'intervallo specificato? Fare riferimento a Specifiche ambientali, pagina 22.

Quando questo prodotto è installato in un pannello, le condizioni ambientali si riferiscono alle condizioni all'interno del pannello.

Specifiche elettriche

- La tensione di ingresso è corretta? Fare riferimento a Specifiche elettriche, pagina 21.
- Tutti i cavi di alimentazione sono collegati correttamente? Sono presenti dei cavi allentati?
- Tutti i dispositivi di fissaggio reggono l'unità correttamente?

Smaltimento dell'unità

Questo prodotto andrebbe smaltito correttamente, secondo gli standard per lo smaltimento/riciclo industriale dei macchinari vigenti nel proprio paese.

Sostituzione della batteria

L'apparato usa la batteria principale per il back-up dati del clock interno. Se la batteria principale si scarica, il back-up dei dati va perso. Per la sostituzione, utilizzare solo batterie al litio metallico CR-2032 (si consigliano le CR-2032 di Maxell).

PERICOLO

RISCHIO DI SCARICA ELETTRICA, ESPLOSIONE O ARCO ELETTRICO

- Seguire le procedure passo per sostituire correttamente la batteria in condizioni di sicurezza.
- Prima di sostituire la batteria, disattivare l'alimentazione del prodotto.

Il mancato rispetto di queste istruzioni provocherà morte o gravi infortuni.

PERICOLO

RISCHIO CHIMICO, D'ESPLOSIONE O D'INCENDIO

- Utilizzare solo batterie di ricambio identiche per questo prodotto.
- Non causare un cortocircuito.
- Riciclare o smaltire correttamente le batterie esauste.
- Non ricaricare o smontare le batterie, non esporle a temperature superiori a 80 °C (176 °F).
- Per rimuovere o sostituire le batterie, adoperare solo le mani o utensili isolati.
- Quando si inserisce e si collega una batteria nuova, rispettare la polarità.

Il mancato rispetto di queste istruzioni provocherà morte o gravi infortuni.

AVVISO

PERDITA DI DATI

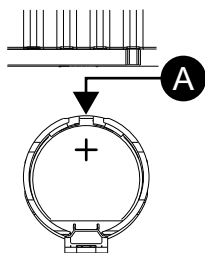
- Sostituire la batteria regolarmente ogni cinque anni dopo l'acquisto dell'apparato.
- Inserire la batteria prima di ricollegare l'alimentazione.
- La batteria può essere sostituita solo da personale qualificato.

Il mancato rispetto di queste istruzioni può provocare danni alle apparecchiature.

NOTA: Dopo aver ricollegato l'alimentazione, configurare di nuovo l'orologio.

1. Scollegare l'alimentatore da questo prodotto.
2. Toccare l'alloggiamento o il collegamento di terra per scaricare le cariche elettrostatiche dal proprio corpo.
3. Appoggiare il prodotto a faccia in giù su una superficie pulita, piana e livellata.
4. Rimuovere il coperchio dello sportello di manutenzione facendo riferimento a Apertura dello sportello di manutenzione, pagina 48.

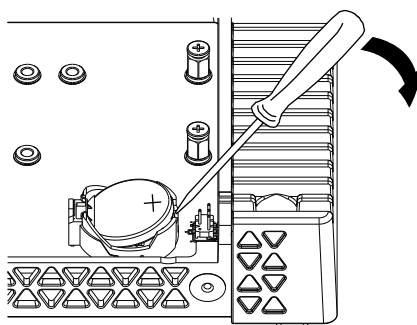
5. Il portabatteria presenta uno spazio libero.



A. Spazio libero

6. Inserire la punta di un cacciavite piatto a punta sottile nella fessura ed estrarre la batteria.

NOTA: Si consiglia un cacciavite a testa piatta di 2,00 mm o meno.



7. Inserire una nuova batteria nel portabatteria in modo che il segno "+" della batteria si trovi in alto.
8. Riposizionare il coperchio dello sportello di manutenzione e stringere la vite.

NOTA: La coppia necessaria è 0,2 N•m (1,8 lb-in).

Sostituzione della retroilluminazione

Non sostituibile dall'utente. Rivolgersi al servizio assistenza clienti.

Cybersicurezza

Contenuto del capitolo

Linee guida sulla sicurezza informatica	60
Sigillo di sicurezza	60

Linee guida sulla sicurezza informatica

Utilizzare questo prodotto all'interno di un sistema di controllo e automazione industriale sicuro. La protezione totale di componenti (apparecchiature/dispositivi), sistemi, organizzazioni e reti dalle minacce di attacchi informatici richiede misure di mitigazione dei rischi informatici a più livelli, rilevamento precoce degli incidenti e piani di risposta e ripristino appropriati quando si verificano incidenti. Per ulteriori informazioni sulla sicurezza informatica, consultare Harmony HMI/iPC Cybersecurity Guide.

<https://www.se.com/ww/en/download/document/EIO0000004948/>

⚠ AVVERTIMENTO

POSSIBILE COMPROMISSIONE DELLA DISPONIBILITÀ, DELL'INTEGRITÀ E DELLA CONFIDENZIALITÀ DEL SISTEMA

- Modificare le password predefinite al primo utilizzo, per evitare l'accesso non autorizzato alle impostazioni, ai controlli e alle informazioni del dispositivo.
- Disattivare porte/servizi e account predefiniti inutilizzati, ove possibile, per ridurre le possibilità di attacchi malevoli.
- Posizionare i dispositivi di rete dietro più livelli di difese informatiche (ad esempio firewall, segmentazione di rete, rilevamento e protezione da intrusione di rete).
- Applicare gli aggiornamenti e gli hotfix più recenti al sistema operativo e al software.
- Utilizzare le migliori pratiche di sicurezza informatica (ad esempio: privilegio minimo, separazione dei compiti) per evitare l'accesso non autorizzato ai dati, la perdita o modifica di dati e registri, l'interruzione dei servizi o un funzionamento imprevisto.

Il mancato rispetto di queste istruzioni può provocare morte, gravi infortuni o danni alle apparecchiature.

Sigillo di sicurezza

Questo prodotto è dotato di un sigillo di sicurezza che consente di rilevare riparazioni o modifiche non autorizzate al prodotto. Se il sigillo di sicurezza è stato rimosso o strappato, non può più essere riapplicato e questo aumenta i rischi sulla sicurezza del prodotto.

⚠ AVVERTIMENTO

POSSIBILE COMPROMISSIONE DELLA DISPONIBILITÀ, DELL'INTEGRITÀ E DELLA CONFIDENZIALITÀ DEL SISTEMA

- Non rimuovere o strappare il sigillo di sicurezza del prodotto.
- Non utilizzare prodotti con sigilli di sicurezza rimossi o strappati.

Il mancato rispetto di queste istruzioni può provocare morte, gravi infortuni o danni alle apparecchiature.

NOTA: Quando la copertura del portello di manutenzione è aperto per l'installazione o la sostituzione dell'unità M.2 SSD, della scheda M.2 o della batteria, si consiglia di adottare precauzioni per evitare riparazioni non autorizzate o manomissioni attraverso il portello di manutenzione. In questo modo si eviterà che persone malintenzionate al termine dei lavori possano accedere all'interno. Si ricorda che la copertura del portello di manutenzione non va aperta inutilmente.

Impostazioni di sistema

Per le impostazioni di sistema di questo prodotto, fare riferimento alla Harmony PSA6 Windows System Setting User Guide.

Schneider Electric
35 rue Joseph Monier
92500 Rueil Malmaison
Francia

www.se.com

Poiché gli standard, le specifiche tecniche e la progettazione possono cambiare di tanto in tanto, si prega di chiedere conferma delle informazioni fornite nella presente pubblicazione.

© 2026 – Schneider Electric. Tutti i diritti sono riservati.

EIO0000005607.01