

Harmony PSA6

Guía de hardware

EIO0000005606.01

02/2026

Información legal

La información proporcionada en este documento contiene descripciones generales, características técnicas o recomendaciones relacionadas con productos o soluciones.

Este documento no pretende sustituir a un estudio detallado o un plan de desarrollo o esquemático específico de operaciones o sitios. No debe usarse para determinar la adecuación o la fiabilidad de los productos o las soluciones para aplicaciones de usuario específicas. Es responsabilidad del usuario realizar o solicitar a un experto profesional (integrador, especificador, etc.) que realice análisis de riesgos, evaluación y pruebas adecuados y completos de los productos o las soluciones con respecto a la aplicación o el uso específicos de dichos productos o dichas soluciones.

La marca Schneider Electric y cualquier otra marca comercial de Schneider Electric SE y sus filiales mencionadas en este documento son propiedad de Schneider Electric SE o sus filiales. Todas las otras marcas pueden ser marcas comerciales de sus respectivos propietarios.

Este documento y su contenido están protegidos por las leyes de copyright aplicables, y se proporcionan exclusivamente a título informativo. Ninguna parte de este documento puede ser reproducida o transmitida de cualquier forma o por cualquier medio (electrónico, mecánico, fotocopia, grabación u otro), para ningún propósito, sin el permiso previo por escrito de Schneider Electric.

Schneider Electric no otorga ningún derecho o licencia para el uso comercial del documento o su contenido, excepto por una licencia no exclusiva y personal para consultarla "tal cual".

Schneider Electric se reserva el derecho de realizar cambios o actualizaciones con respecto a o en el contenido de este documento o con respecto a o en el formato de dicho documento en cualquier momento sin previo aviso.

En la medida permitida por la ley aplicable, Schneider Electric y sus filiales no asumen ninguna responsabilidad u obligación por cualquier error u omisión en el contenido informativo de este documento o por el uso no previsto o el mal uso del contenido de dicho documento.

Tabla de contenido

Información de seguridad	5
Acerca del documento	6
Descripción general	13
Números de referencia	13
Contenido del paquete	14
Revisión del producto y código QR.....	14
Certificaciones y normas	15
Declaración sobre la interferencia radioeléctrica de la Comisión Federal de Comunicaciones (FCC, por sus siglas en inglés) - Para Estados Unidos	15
Accesorios	17
Accesorios	17
Accesorios de mantenimiento	17
Identificación de piezas y funciones	18
Identificación de piezas	18
Indicaciones del LED	20
Especificaciones	21
Especificaciones generales	21
Especificaciones eléctricas	21
Especificaciones ambientales	22
Especificaciones estructurales	23
Especificaciones funcionales	25
Especificaciones de rendimiento	25
Especificaciones del display.....	26
Panel táctil.....	27
Reloj	27
Especificaciones de la interfaz	27
Interfaces	27
Interfaz en serie	28
Dimensiones	32
Dimensiones exteriores	32
Dimensiones exteriores (12 pulgadas ancho)	32
Dimensiones exteriores (15 pulgadas)	33
Dimensiones exteriores (15 pulgadas ancho)	33
Dimensiones exteriores (19 pulgadas ancho)	34
Dimensiones de los elementos de fijación de instalación.....	34
Instalación y cableado	35
Precauciones para la instalación en un producto de uso final	35
Requisitos de instalación	35
Dimensiones del corte del panel.....	37
Procedimiento de instalación	38
Procedimiento de desmontaje.....	40
Cableado de la fuente de alimentación	42
Preparación del cable de alimentación de CC.....	42
Conexión del cable de alimentación CC	43
Precauciones de la fuente de alimentación.....	45
Puesta a tierra	46
Instalación de la tarjeta M.2 SSD/M.2	47

Introducción	47
Abrir la escotilla de mantenimiento	49
Instalación de M.2 SSD (SSD1).....	50
Instalación de M.2 SSD (SSD2).....	52
Instalación de la tarjeta M.2-E	54
Abrazadera para cable USB Tipo A	55
Sujeción de la abrazadera del cable USB.....	55
Quitar la abrazadera del cable USB	57
Mantenimiento	59
Limpieza habitual.....	59
Puntos de comprobación periódica.....	59
Sustitución de la batería	60
Sustitución de la retroiluminación	61
Ciberseguridad.....	62
Directrices de ciberseguridad.....	62
Sello de seguridad	62
Configuración del sistema	64

Información de seguridad

Información importante

Lea atentamente estas instrucciones y observe el equipo para familiarizarse con el dispositivo antes de instalarlo, utilizarlo, revisarlo o realizar su mantenimiento. Los mensajes especiales que se ofrecen a continuación pueden aparecer a lo largo de la documentación o en el equipo para advertir de peligros potenciales, o para ofrecer información que aclara o simplifica los distintos procedimientos.



La inclusión de este icono en una etiqueta “Peligro” o “Advertencia” indica que existe un riesgo de descarga eléctrica, que puede provocar lesiones si no se siguen las instrucciones.



Éste es el icono de alerta de seguridad. Se utiliza para advertir de posibles riesgos de lesiones. Observe todos los mensajes que siguen a este icono para evitar posibles lesiones o incluso la muerte.

PELIGRO

PELIGRO indica una situación de peligro que, si no se evita, **provocará** lesiones graves o incluso la muerte.

ADVERTENCIA

ADVERTENCIA indica una situación de peligro que, si no se evita, **podría provocar** lesiones graves o incluso la muerte.

ATENCIÓN

ATENCIÓN indica una situación peligrosa que, si no se evita, **podría provocar** lesiones leves o moderadas.

AVISO

AVISO indica una situación potencialmente peligrosa que, si no se evita, **puede provocar** daños en el equipo.

Tenga en cuenta

La instalación, manejo, puesta en servicio y mantenimiento de equipos eléctricos deberán ser realizados sólo por personal cualificado. Schneider Electric no se hace responsable de ninguna de las consecuencias del uso de este material.

Una persona cualificada es aquella que cuenta con capacidad y conocimientos relativos a la construcción, el funcionamiento y la instalación de equipos eléctricos, y que ha sido formada en materia de seguridad para reconocer y evitar los riesgos que conllevan tales equipos.

Acerca del documento

Objeto

Este documento describe las especificaciones, instalación, funcionamiento y mantenimiento de la Harmony PSA6, que se utiliza en sistemas de automatización industrial o de fábricas.

Este documento está dirigido a usuarios que diseñan sistemas o instalan y mantienen componentes.

Campo de aplicación

Este documento es válido para la Harmony PSA6.

Las características de los productos descritos en este documento tienen como objetivo coincidir con las características disponibles en www.se.com. Como parte de nuestra estrategia corporativa de mejora constante, podemos revisar el contenido con el tiempo con el fin de elaborar documentos más claros y precisos. Si ve una diferencia entre las características de este documento y las características que aparecen en www.se.com, tenga en cuenta que www.se.com contiene la información más reciente.

Información relativa al producto

Este producto ha sido diseñado, desarrollado y fabricado para su uso en sistemas de automatización industrial o de fábrica.

- El producto no es adecuado para su uso con dispositivos de control de aeronaves, equipos médicos de soporte vital, dispositivos de transmisión de datos (comunicación) de troncal central o dispositivos de control de energía nuclear, debido a los requisitos inherentes de niveles extremadamente altos de seguridad y confiabilidad.
- Cuando utilice el producto con vehículos de transporte (trenes, automóviles y barcos), dispositivos de prevención de desastres y delitos, equipos de seguridad o dispositivos médicos no relacionados con sistemas de soporte vital, utilice diseños de sistemas redundantes y/o a prueba de fallos para garantizar la confiabilidad y la seguridad.

Si el equipo se usa de una manera que no haya sido especificada por el fabricante, la protección proporcionada por el equipo puede verse perjudicada.

PELIGRO

PELIGRO DE DESCARGA ELÉCTRICA, EXPLOSIÓN O ARCO ELÉCTRICO

- Desconecte la alimentación del dispositivo antes de retirar cubiertas o elementos del sistema, y antes de instalar o quitar cualquier accesorio, hardware o cable.
- Desconecte el cable de alimentación de este producto y de la fuente de alimentación eléctrica antes de instalar o retirar el mismo.
- Asegúrese de siempre usar un dispositivo adecuadamente calificado para detectar la tensión a fin de confirmar que la alimentación está apagada cuándo y dónde se indique.
- Reemplace y sujete todas las cubiertas o los elementos del sistema antes de suministrar energía eléctrica a este producto.
- Use solamente la tensión especificada cuando utilice este producto. Este producto está diseñado para utilizar 24 Vcc. Siempre debe comprobar si el dispositivo recibe alimentación CC antes de aplicarle corriente.

Si no se siguen estas instrucciones, se producirán lesiones graves o la muerte.

PELIGRO

POSIBILIDAD DE EXPLOSIÓN

- No use este producto en ambientes peligrosos.
- No conecte ni desconecte este producto a menos que haya apagado la alimentación eléctrica o esté seguro de que la zona no es peligrosa.
- No intente instalar, manejar, modificar, realizar servicios de mantenimiento ni alterar de cualquier otra forma este producto excepto en los casos permitidos en este manual.
- Confirme que el cable USB ha sido sujetado con la abrazadera del cable USB antes de usar la interfaz USB.

Si no se siguen estas instrucciones, se producirán lesiones graves o la muerte.

Los indicadores de alarma de nivel crítico y las funciones del sistema requieren hardware de protección redundante e independiente y/o enclavamientos mecánicos.

Diseñe un circuito de seguridad externo a este producto para que todo el sistema funcione de forma segura, incluso si la fuente de alimentación externa o este producto fallan o funcionan incorrectamente.

- Los enclavamientos y otros circuitos diseñados para interrumpir o impedir el funcionamiento del equipo (como paradas de emergencia, circuitos de protección y circuitos de acción opuesta) y los circuitos que previenen daños en la máquina, como los mecanismos de posicionamiento, deben construirse externamente al producto.
- El producto detiene su funcionamiento cuando detecta una anomalía, como un error en el temporizador de vigilancia. Si ocurre un error en el área de control de entrada/salida, la cual no puede ser monitoreada, puede provocar un comportamiento inesperado en las entradas y salidas. Por lo tanto, es importante configurar un circuito o mecanismo de seguridad externo.
- Los problemas con el relé o el transistor en la unidad de salida pueden hacer que la salida permanezca en estado ON u OFF. Instale un circuito de monitoreo externo para señales de salida que puedan causar un accidente grave.

Diseñe el circuito de manera que la alimentación del dispositivo externo o la fuente de control de carga conectada a este producto se suministre antes de que comience a operar.

Espere diez segundos para reiniciar la máquina cuando la desactive y la active. Si reinicia este producto muy rápidamente, puede que no funcione correctamente.

No cree interruptores en el panel táctil que puedan causar lesiones personales, daños materiales o comprometer la seguridad del equipo. Diseñe el sistema para que los controles de operaciones importantes sean gestionados por dispositivos distintos a este producto o mediante interruptores de hardware independientes.

En caso de que la pantalla no se pueda leer correctamente, por ejemplo si la retroiluminación no funciona, podría ser difícil o imposible identificar una función. Las funciones que pueden suponer un peligro si no se ejecutan inmediatamente, tal como un cierre de combustible, deben ser independientes de este producto.

▲ ADVERTENCIA

PÉRDIDA DE CONTROL

- El diseñador del esquema de control debe tener en cuenta los posibles modos de fallo de rutas de control y, para ciertas funciones de control críticas, proporcionar los medios para lograr un estado seguro durante y después de un fallo de ruta. Funciones de control críticas son, por ejemplo, una parada de emergencia y una parada de sobrerrecorrido, un corte de alimentación y un reinicio.
- Para las funciones críticas de control deben proporcionarse rutas de control separadas o redundantes.
- Las rutas de control del sistema pueden incluir enlaces de comunicación. Deben tenerse en cuenta las implicaciones de los retrasos de transmisión no esperados o los fallos en el enlace.
- Tenga en cuenta todas las normas para la prevención de accidentes y las directrices de seguridad locales.
- Cada implementación de este producto debe probarse de forma individual y exhaustiva para asegurarse de su correcto funcionamiento antes de entrar en servicio.
- El diseño del sistema de control de la máquina debe tomar en cuenta la posibilidad de que falle la retroiluminación por lo que el operario no podría controlar la máquina o cometería errores al hacerlo.

Si no se siguen estas instrucciones, pueden producirse lesiones graves, muerte o daños en el equipo.

Para obtener información adicional, consulte NEMA ICS 1.1 (última edición), "Safety Guidelines for the Application, Installation, and Maintenance of Solid State Control" y NEMA ICS 7.1 (última edición), "Safety Standards for Construction and Guide for Selection, Installation and Operation of Adjustable-Speed Drive Systems" o su equivalente aplicable a la ubicación específica.

NOTA: Este producto es un dispositivo altamente configurable y no está basado en un sistema operativo de tiempo real. Los siguientes cambios en el software y en los ajustes deben ser considerados como nuevas implementaciones, tal y como se ha comentado en los mensajes de advertencia anteriores. Estos cambios pueden incluir:

- BIOS del sistema
- Sistema operativo
- Hardware instalado
- Software instalado

▲ ADVERTENCIA

FUNCIONAMIENTO INESPERADO DEL EQUIPO

- La aplicación de este producto requiere experiencia en el diseño y la programación de los sistemas de control. Sólo las personas que tengan experiencia están autorizadas a programar, instalar, modificar y aplicar este producto.
- No utilice este producto como el único medio de control para funciones de sistema críticas como el arranque o la parada del motor o el control de energía.
- No utilice este equipo como único dispositivo de notificación para alarmas de sucesos críticos, como el sobrecalentamiento o una sobrecarga del dispositivo.
- Sólo use el software proporcionado con este producto. Si utiliza otro software, compruebe su funcionamiento y seguridad antes de usarlo.
- Siga todas las normas de seguridad aplicables y las regulaciones y directivas locales.

Si no se siguen estas instrucciones, pueden producirse lesiones graves, muerte o daños en el equipo.

Las siguientes características son específicas del panel LCD y se consideran normales:

- Es posible que la pantalla LCD muestre irregularidades en el brillo de algunas imágenes o que parezca diferente al verla desde fuera del ángulo de visión especificado. A los costados de las imágenes también pueden aparecer sombras ampliadas o acoplamientos.
- Los píxeles de la pantalla LCD pueden contener manchas blancas y negras y también es posible que parezca que la visualización en color ha cambiado.
- Cuando se producen vibraciones dentro de un rango de frecuencias específico y la aceleración de la vibración supera el nivel aceptable, es posible que la pantalla LCD se vuelva parcialmente blanca. Esto se soluciona un vez que se termina la vibración.
- Cuando una misma imagen se muestra en la pantalla durante un periodo largo, es posible que, al cambiar a otra, siga viéndose la imagen anterior.
- El brillo de la pantalla puede reducirse cuando se utiliza por un largo periodo de tiempo en entornos llenos de gas inerte. Para prevenir el deterioro del brillo de la pantalla, ventile regularmente la pantalla. Para obtener más información, comuníquese con el servicio de atención al cliente.

www.se.com/support

▲ ADVERTENCIA

GRAVES LESIONES OCULARES Y CUTÁNEAS

El líquido en el panel LCD es irritante:

- Evite el contacto directo entre la piel y el líquido.
- Póngase guantes cuando manipule una unidad dañada o que presente filtraciones.
- No utilice objetos ni herramientas afilados cerca del panel LCD.
- Manipule con cuidado el panel LCD para evitar pinchazos, estallidos o grietas en el material del panel.
- Si se daña el panel y el líquido entra en contacto con su piel, aclare inmediatamente el área con agua del grifo durante al menos 15 minutos. Si le entra líquido en los ojos, aclárelos inmediatamente con agua del grifo durante al menos 15 minutos y consulte a un médico.

Si no se siguen estas instrucciones, pueden producirse lesiones graves, muerte o daños en el equipo.

AVISO**REDUCCIÓN DE LA VIDA ÚTIL DEL PANEL**

Cambie de forma periódica la imagen de la pantalla y no muestre la misma imagen durante un periodo largo.

Si no se siguen estas instrucciones, pueden producirse daños en el equipo.

Precauciones al utilizar modelos con un panel táctil capacitivo proyectado

Es posible que los modelos con un panel táctil capacitivo proyectado funcionen de manera anormal si la superficie de la pantalla está húmeda.

⚠ ADVERTENCIA**PÉRDIDA DE CONTROL**

- No toque el área del panel táctil durante el inicio del sistema operativo.
- No use el equipo si la superficie del panel táctil está húmeda.
- Si la superficie del panel táctil está húmeda, quite el agua sobrante con un paño suave antes de usarla.

Si no se siguen estas instrucciones, pueden producirse lesiones graves, muerte o daños en el equipo.

NOTA: Este producto tiene una función de calibración automática en segundo plano. Esta función se ejecuta durante aproximadamente 10 segundos después de encender el dispositivo. Mientras el sistema se está iniciando, no toque el área del panel táctil.

AVISO**DAÑOS MATERIALES**

- No presione la pantalla de este producto con fuerza excesiva o con un objeto duro, ya que podría dañar la pantalla.
- Tampoco presione el panel táctil con un objeto punzante (p. ej. la punta de un portaminas o un destornillador), ya que puede dañar el panel táctil.
- Maneje este producto con cuidado para evitar pinchazos, estallidos o grietas en el material del panel.

Si no se siguen estas instrucciones, pueden producirse daños en el equipo.

Comparado con la película resistiva analógica convencional, los paneles táctiles capacitivos proyectados tienen mayor transmitancia y un funcionamiento táctil más ligero, y además admiten la función multitáctil. Dado que se puede detectar cambios leves en la capacidad, los paneles táctiles capacitivos proyectados son susceptibles al ruido ambiental.

Si bien nuestros productos han sido optimizados para el ruido ambiental industrial y cumplen con el marcado CE, nuestros productos no pueden admitir todo ruido ambiental.

Tenga en cuenta lo siguiente en el entorno de instalación para evitar un error en la función táctil.

Ejemplo:

Para reducir la tensión de ruido del recinto del equipo que alberga este producto:

- Implemente contramedidas de ruido en el equipo. Por ejemplo, instale un filtro de ruido en el inversor, servoamplificador, u otro equipo. Consulte el manual de instrucciones del fabricante.
- Conecte un filtro de ruido con hilo de tierra a la conexión FG del equipo.
- Conecte el recinto para el equipo al edificio. Por ejemplo, conéctelo a los refuerzos de hormigón o acero del edificio.

NOTA: Si hay mucho ruido ambiental, la respuesta táctil se puede ralentizar ya que el filtro de ruido del controlador del panel táctil debe ejecutarse.

Información general sobre ciberseguridad

En los últimos años, el creciente número de equipos y plantas de producción conectados a la red ha aumentado de la mano del potencial de las amenazas cibernéticas, como el acceso no autorizado, violaciones de datos e interrupciones operativas. Por lo tanto, es recomendable considerar todas las medidas de ciberseguridad posibles con el fin de ayudar a proteger los activos y los sistemas de dichas amenazas.

Para mantener sus productos de Schneider Electric seguros y protegidos, es conveniente que implemente las prácticas recomendadas de ciberseguridad que se indican en el documento *Cybersecurity Best Practices*.

Schneider Electric proporciona información y asistencia adicionales:

- Suscríbase al boletín de seguridad de Schneider Electric .
- Consulta la página web de Cybersecurity Support Portal para:
 - Buscar notificaciones de seguridad.
 - Notificar vulnerabilidades e incidentes.
- Consulta la página web de Schneider Electric Cybersecurity and Data Protection Posture para:
 - Acceder a la perspectiva de ciberseguridad.
 - Obtener más información sobre la ciberseguridad en la academia de ciberseguridad.
 - Explorar los servicios de ciberseguridad de Schneider Electric.

Información de ciberseguridad relacionada con el producto

Consulte *Ciberseguridad*, página 62.

Datos ambientales

Para obtener más información sobre el cumplimiento de los productos y el ambiente, consulte el *Environmental Data Program* de Schneider Electric.

Idiomas disponibles del documento

Este documento está disponible en los siguientes idiomas:

- Inglés (EIO0000005603)
- Francés (EIO0000005604)
- Alemán (EIO0000005605)
- Español (EIO0000005606)
- Italiano (EIO0000005607)
- Chino (EIO0000005608)

Documentos relacionados

Título de la documentación	Número de referencia
Cybersecurity Best Practices	Consulte Información general sobre ciberseguridad, página 11.
HMI/IPC Cybersecurity Guide	EIO0000004948 (ENG)
Harmony PSA6 Windows System Setting User Guide	EIO0000005686 (ENG)

Puede descargar los manuales relacionados con este producto, tal como el manual del software, de centro de descargas de Schneider Electric (www.se.com/ww/en/download).

Información sobre terminología no inclusiva o insensible

Como empresa responsable e inclusiva, Schneider Electric actualiza constantemente sus comunicaciones y productos que contienen terminología no inclusiva o insensible. Sin embargo, a pesar de estos esfuerzos, nuestro contenido aún puede contener términos que algunos clientes consideren inapropiados.

Marcas comerciales

Microsoft® y Windows® son marcas comerciales registradas de Microsoft Corporation en Estados Unidos y/o en otros países.

Intel®, Core™ y Atom® son marcas registradas de Intel Corporation.

QR Code es una marca comercial registrada de DENSO WAVE INCORPORATED en Japón y otros países.

Los nombres de producto utilizados en este manual pueden ser las marcas registradas de propiedad de los respectivos propietarios.

Descripción general

Contenido de este capítulo

Números de referencia 13
 Contenido del paquete..... 14
 Revisión del producto y código QR 14
 Certificaciones y normas..... 15
 Declaración sobre la interferencia radioeléctrica de la Comisión Federal de Comunicaciones (FCC, por sus siglas en inglés) - Para Estados Unidos..... 15

Números de referencia

Lista de números de referencia

Serie	Tamaño del display	Número de referencia
Harmony PSA6	12 pulgadas ancho	HMIPSA6AED18W11
	15 pulgadas	HMIPSA6A7D18W11
	15 pulgadas ancho	HMIPSA6AFD18W11 HMIPSA65FD18W11 HMIPSA65FD2AW11
	19 pulgadas ancho	HMIPSA65GD18W11 HMIPSA65GD2AW11

NOTA: Todos los número de referencia pueden ser seguidos por cualquier letra o número.

Configuración del número de referencia

A continuación se describe la configuración de los números de modelo.

Dígito	Categoría	Número	Descripción
1-7	(Prefijo)	HMIPSA6	
8	CPU	A	Atom
		5	Core i5
9	Tamaño	7	15 pulgadas
		E	12 pulgadas ancho
		F	15 pulgadas ancho
		G	19 pulgadas ancho
10	Power	D	24 Vcc
11	Almacenamiento principal	1	M.2 SATA SSD 128 GB
		2	M.2 NVMe SSD 256 GB
12	Memoria	8	DIMM 8 GB
		A	DIMM 16 GB
13-15	Sistema operativo	W11	Windows 11 IoT Enterprise 2024 LTSC (64 bit)

Contenido del paquete

Compruebe que todos los artículos indicados aquí estén incluidos en el paquete.

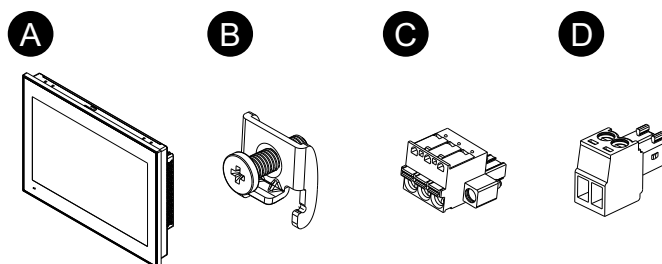
Si encuentra algo dañado o faltante, comuníquese con el servicio de atención al cliente de inmediato.

⚠ ADVERTENCIA

FUNCIONAMIENTO INESPERADO DEL EQUIPO

No utilice productos o accesorios dañados.

Si no se siguen estas instrucciones, pueden producirse lesiones graves, muerte o daños en el equipo.



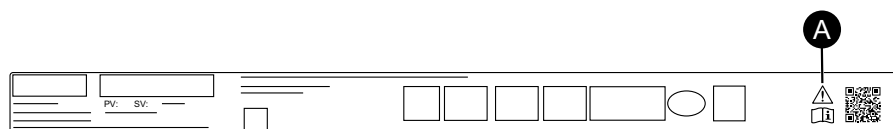
- A. Modelo HMIPSA6 x 1
- B. Piezas de sujeción*1 (para instalar en in panel):
 - 4 piezas (para modelos de 12 pulgadas ancho)
 - 8 piezas (para 15 pulgadas, 15 pulgadas ancho y 19 pulgadas ancho)
- C. Conector de alimentación de CC x 1
- D. Conector para extender el botón de encendido x 1, consulte Identificación de piezas, página 18.

*1 No hay ninguna pieza de sujeción preparada como accesorio de mantenimiento. No pierda las piezas de sujeción incluidas en su paquete.

Revisión del producto y código QR

Se puede identificar la versión del producto (PV) y la versión del software (SV) en la etiqueta del producto.

También puede comprobar el contenido de este manual utilizando el código QR en la etiqueta del producto. Verifique la ubicación del código QR a continuación y consulte el manual.



- A. Esta marca indica que puede consultar los requisitos de cableado de este manual mediante el código QR. Consulte Cableado de la fuente de alimentación, página 42.

Certificaciones y normas

Las certificaciones y normas que se muestran a continuación pueden incluir aquellas que aún no se han obtenido. Revise el marcado del producto y el siguiente URL para ver el estado de adquisición más reciente.

www.se.com/ww/en/download

Certificaciones de agencias

- Underwriters Laboratories LLC, UL 61010-1 y CSA C22.2 N°61010-1-12; UL 61010-2-201 y CSA C22.2 N°61010-2-201; para Equipos de Control Industrial utilizados en Ubicaciones Ordinarias

Normas de conformidad

Europa:

CE/UKCA

- Directiva 2014/30/EU (EMC)

Australia:

- RCM

Sustancias peligrosas

Este producto está diseñado para cumplir con las siguientes normas ambientales, aunque no entre directamente en el ámbito de dicha norma:

- RoHS, Directivas 2011/65/EU y 2015/863/EU
- RoHS China, Norma GB/T 26572
- Reglamento REACH EC 1907/2006

Fin de vida (WEEE)

Este producto contiene placas electrónicas. Debe eliminarse por las vías de tratamiento específicas. Este producto contiene pilas y/o baterías de almacenamiento, las cuales deben recolectarse y procesarse por separado una vez agotadas y al final de la vida útil del producto (Directiva 2012/19/EU del Parlamento Europeo)

Consulte [Mantenimiento](#), página 59 cuando retire las celdas y baterías del producto. Estas baterías no contienen un porcentaje en peso de metales pesados superior al umbral notificado por el Reglamento Europeo de Baterías 2023/1542.

Declaración sobre la interferencia radioeléctrica de la Comisión Federal de Comunicaciones (FCC, por sus siglas en inglés) - Para Estados Unidos

Información sobre interferencias de radiofrecuencia de la FCC

Este equipo se ha sometido a pruebas y cumple con los límites establecidos por la Comisión Federal de Comunicaciones (FCC) para un dispositivo digital de

Clase A, de conformidad con el Apartado 15 de los reglamentos de la FCC. Estos límites están diseñados para ofrecer una protección razonable contra interferencias perjudiciales en un entorno comercial, industrial o empresarial. Este producto genera, utiliza y puede emitir energía de radiofrecuencia. Si no se instala y se utiliza de acuerdo con las instrucciones, puede provocar o sufrir interferencias con las radiocomunicaciones. Con el fin de minimizar las posibilidades de interferencia electromagnética en la aplicación, debe observar las dos siguientes reglas:

- Coloque y utilice este producto de manera que no emita la energía electromagnética suficiente para provocar interferencias en dispositivos cercanos.
- Instale y pruebe este producto para asegurar que la energía electromagnética generada por los dispositivos cercanos no interfiera con el funcionamiento de este producto.

▲ ADVERTENCIA

INTERFERENCIAS ELECTROMAGNÉTICAS / RADIOELÉCTRICAS, FUNCIONAMIENTO INESPERADO DEL EQUIPO

Compruebe si hay interferencias electromagnéticas y de radio. Si se detectan interferencias, tome las siguientes medidas.

- Aumente la distancia entre este y el equipo que causa las interferencias.
- Reoriente este producto y el equipo que causa las interferencias.
- Modifique el tendido de las líneas de comunicación y alimentación que van a este producto y al equipo que causa las interferencias.
- Conecte este producto y el equipo que causa las interferencias a alimentaciones eléctricas distintas.
- Utilice siempre cables apantallados cuando conecte este producto a un dispositivo periférico o a otro ordenador.

Si no se siguen estas instrucciones, pueden producirse lesiones graves, muerte o daños en el equipo.

Cualquier cambio o modificación realizado en el equipo sin la aprobación expresa de la parte responsable del cumplimiento de las reglas de conformidad puede anular el derecho del usuario a trabajar con este producto.

Accesorios

Contenido de este capítulo

Accesorios 17
 Accesorios de mantenimiento 17

Accesorios

Esta sección presenta elementos opcionales que se venden por separado.

Los productos pueden cambiar o dejar de fabricarse sin previo aviso. Consulte nuestro sitio web para obtener la información más reciente.

www.se.com/docs

Nombre del producto	Número del producto
Almacenamiento	
M.2 SATA SSD 128 GB (Tipo 2280, Key B+M)	HMIYPSA6M2128L
M.2 SATA SSD 512 GB (Tipo 2280, Key B+M)	HMIYPSA6M2512L
M.2 NVMe SSD 256 GB (Tipo 2280, Key M) ^{*2}	HMIYPSA6NVM256
Cable	
Cable DP-DVI (5 m) ^{*1}	HMIYFPCBDP5M
Cable de conversión USB/audio	HMIYP6CVUSAU
Otros	
Licencia de Trellix	HMIYP6LSMCA
Abrazadera del cable USB Tipo A (5 piezas por juego)	HMIZCCLUSA

*1 Éste es un cable pasivo.

*2 Compatible solamente con la ranura SSD1 en los modelos i5.

Accesorios de mantenimiento

Esta sección muestra las piezas de repuesto.

Nombre del producto	Número del producto
Conector de alimentación (CC) (5 piezas por juego)	HMIZCCNDC1

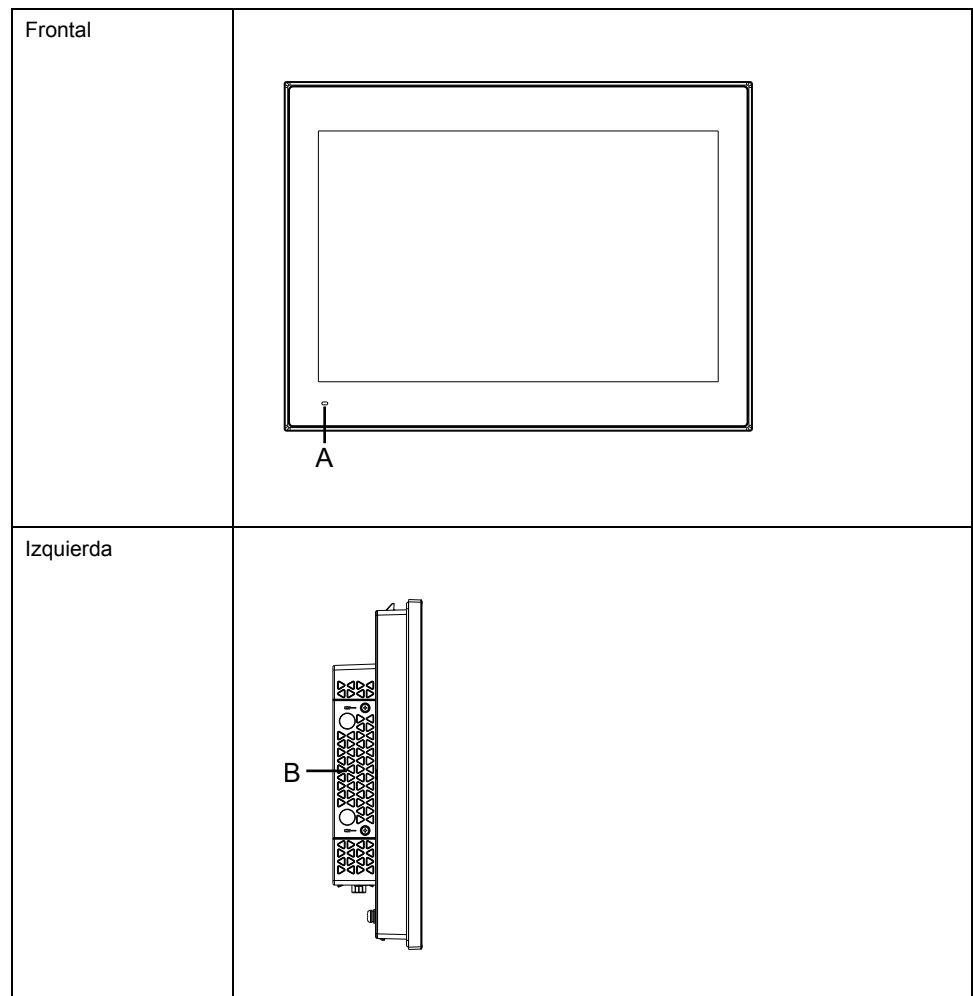
Identificación de piezas y funciones

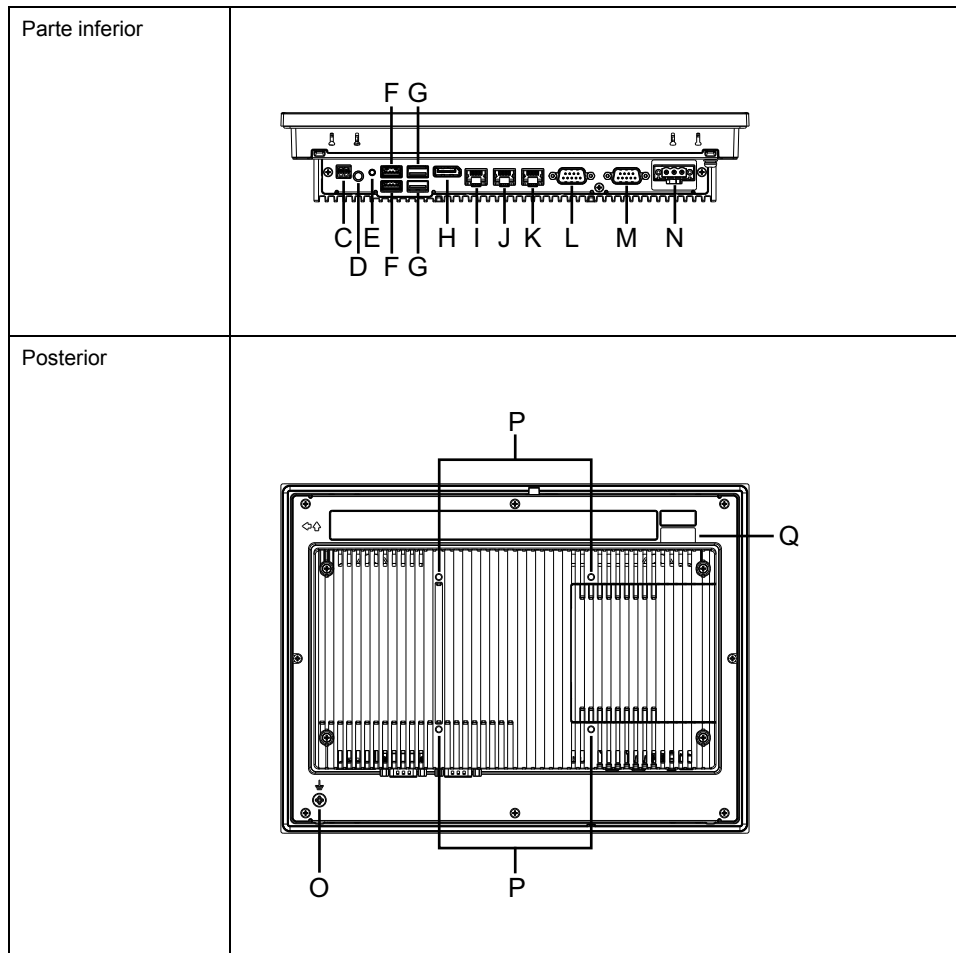
Contenido de este capítulo

Identificación de piezas..... 18
 Indicaciones del LED 20

Identificación de piezas

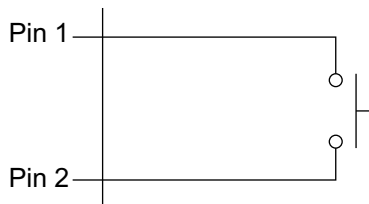
NOTA: Las siguientes figuras muestran el modelo de 12 pulgadas ancho.





- | | |
|--|--|
| A. LED de estado | J. Interfaz Ethernet (ETH2) |
| B. Escotilla de mantenimiento | K. Interfaz Ethernet (ETH1) |
| C. Conector de botón de encendido remoto (EXT) ^{*1*2} | L. Interfaz en serie (RS-422/485, no-aislada) (COM2) |
| D. Botón de encendido ^{*2} | M. Interfaz en serie (RS-232C, no-aislada) (COM1) |
| E. Botón de reinicio (RESET) | N. Conector de alimentación de CC |
| F. Interfaz USB 3.1 Gen1 (Tipo A) | O. Terminal FG (⏏) |
| G. Interfaz USB 2.0 (Tipo A) | P. Orificio del tornillo para montaje VESA ^{*3} |
| H. DisplayPort (DP++) | Q. Sello de seguridad ^{*4} |
| I. Interfaz Ethernet (ETH3) | |

*1 Éste es un conector para extender el botón de encendido. Use el conector incluido en su paquete y conéctelo a un contacto de tipo "albeit" (normalmente abierto).



*2 El botón de encendido de las Opciones de energía de Windows está configurado por defecto en **Apagar**. Las siguientes opciones están disponibles para el botón de encendido. Seleccione una opción adecuada para su entorno de uso.

- **No hacer nada**

- **Suspender**
- **Hibernar**
- **Apagar** (por defecto)
- **Apagar el display**

*3 Este producto se puede montar en brazos para monitor disponibles en el mercado que cumplen con la norma VESA (100 x 100 mm). Use cuatro tornillos M4 (profundidad de tornillo válida: 7,4 mm [0,29 in]). El par de apriete necesario es de 1,0 N•m (8,9 lb-in).

El montaje VESA no cuenta con la certificación UL.

*4 No retire el sello de seguridad. Para obtener información detallada, consulte Sello de seguridad, página 62.

Indicaciones del LED

LED de estado

Color	Estado	Descripción
Verde	ON	S0 (En funcionamiento)
	Intermitencia	La pantalla está apagada.
Naranja	ON	S3
	Intermitencia	El sistema se está iniciando.
Rojo	ON	S4, S4 (modo de apagado híbrido)*1, S5
-	OFF	G3 (apagado)

*1 S4 (modo de apagado híbrido) es S5 cuando el inicio rápido de Windows® está habilitado.

Eventos Wake-up

La siguiente tabla muestra los estados que se establecen en inicio normal (S0) cuando se ejecuta cada acción.

Estado de ACPI	Estado de encendido	Encender	El botón de encendido está activado	Wake on LAN	Entrada táctil	Equipo USB*1
S3	Suspender	-	✓	✓	✓	✓
S4	Hibernar	-	✓	✓	-	-
S4 (modo de apagado híbrido)	Hibernar	-	✓	-	-	-
S5	Apagado parcial	-	✓	✓	-	-
G3	Apagado mecánico	✓	-	-	-	-

*1 Se limita a los dispositivos USB que admiten la función de reactivación remota.

NOTA: Si enciende el equipo cuando G3 está definido, entra directamente en el estado S0.

Especificaciones

Contenido de este capítulo

Especificaciones generales.....	21
Especificaciones funcionales	25
Especificaciones de la interfaz	27

Especificaciones generales

Especificaciones eléctricas

Tensión de entrada nominal		24 Vcc
Límites de tensión de entrada		19,2...28,8 Vcc
Inmunidad a caídas de tensión/breves interrupciones		1 ms o menos a 20,4 Vcc
Consumo de energía*1*2	Máx.	12" ancho (Atom): 50 W 15" (Atom): 50 W 15" ancho (Atom): 55 W 15" ancho (Core i5): 58 W 19" ancho (Core i5): 60 W
	Cuando no se suministra alimentación eléctrica a los dispositivos externos	12" ancho (Atom): 40 W 15" (Atom): 40 W 15" ancho (Atom): 45 W 15" ancho (Core i5): 50 W 19" ancho (Core i5): 54 W
	Cuando se apaga la pantalla (no se suministra alimentación eléctrica a los dispositivos externos)	12" ancho (Atom): 30 W 15" (Atom): 30 W 15" ancho (Atom): 30 W 15" ancho (Core i5): 35 W 19" ancho (Core i5): 35 W
Corriente de entrada		30 A o menos
Fuerza dieléctrica		N/A (no aislado)
Resistencia de aislamiento		N/A (no aislado)

*1 La pérdida de energía es la misma que el consumo de energía.

*2 Cuando se habilita el turbo boost, la carga de energía puede aumentar momentáneamente y el producto puede reiniciarse. Utilice una fuente de alimentación con al menos un margen de salida del 80% sobre el consumo de energía especificado para este producto. Lo mismo aplica al utilizar un interruptor automático. No se recomienda el uso de un interruptor automático de disparo instantáneo. Para evitar la carga de potencia, utilícelo con el turbo boost desactivado.

Especificaciones ambientales

Utilice y almacene este producto en áreas que cumplen las condiciones especificadas.

NOTA: Cuando use alguna de las opciones para este producto, compruebe las especificaciones de cualquier condición especial o precaución que pueda aplicarse a este producto.

Entorno físico	
Temperatura ambiente	0...50 °C (32...122 °F) (con una velocidad del flujo de aire de 0,6 m/s) 0...40 °C (32...104 °F) (sin flujo de aire)
Temperatura de almacenamiento	-20...60 °C (-4...140 °F)
Humedad ambiente del aire y del almacenamiento	10...90% RH (sin condensación, temperatura de bulbo húmedo 39 °C [102,2 °F] o menos)
Polvo	0,1 mg/m ³ (10 ⁻⁷ oz/ft ³) o menos (niveles no conductores)
Grado de contaminación	Uso en un entorno con un grado de contaminación 2
Gases corrosivos	Libre de gases corrosivos
Presión atmosférica (altitud de funcionamiento)	800...1114 hPa (2000 m [6561 ft] o menos)
Entorno mecánico	
Resistencia a la vibración	Conformidad con IEC/EN 61131-2 5...9 Hz Amplitud de cresta 3,5 mm (0,14 in) 9...150 Hz Aceleración fija: 9,8 m/s ² Direcciones X, Y, Z para 10 ciclos (aproximadamente 100 minutos)
Resistencia a impactos	Conformidad con IEC/EN 61131-2 147 m/s ² , direcciones X, Y, Z para 3 ciclos
Entorno eléctrico	
Inmunidad a transitorios eléctricos rápidos/pulsos	IEC 61000-4-4 2 kV: Puerto de alimentación 1 kV: Puertos de señales
Inmunidad a descargas electrostáticas	Método de descarga de contacto: 6 kV Método de descarga de aire: 8 kV (IEC/EN 61000-4-2 Nivel 3)

▲ ATENCIÓN

EQUIPOS INSERVIBLES

- No use ni almacene el producto en lugares donde se evaporan sustancias químicas o donde éstas están presentes en el aire. Los productos químicos hacen referencia a lo siguiente: A) Productos químicos corrosivos: Ácidos, alcalinos, líquidos que contengan sal, B) Productos químicos inflamables: disolventes orgánicos.
- No permita que el agua, líquidos, metales ni fragmentos de cables entren dentro de la carcasa del panel.

Si no se siguen estas instrucciones, pueden producirse lesiones o daños en el equipo.

Especificaciones estructurales

Modelo de 12 pulgadas Ancho

Puesta a tierra	Puesta a tierra funcional: Resistencia de la conexión a tierra de 100 Ω o menos, cable de 2 mm ² (AWG 14) o más grueso, o las normas aplicables de su país (SG y FG están conectados dentro del producto.)
Método de refrigeración	Circulación natural del aire
Estructura ^{*1}	<ul style="list-style-type: none"> Frontal IP66, UL 50/50E, Tipo 4X (Sólo para uso en interiores) NOTA: En el panel frontal cuando está correctamente instalado en un recinto. Posterior IP20
Dimensiones exteriores (Ancho x Alto x Profundidad)	307,4 x 229,4 x 58,8 mm (12,1 x 9,03 x 2,31 in)
Dimensiones del corte del panel (Ancho x Alto) ^{*2 *3}	295 x 217 mm (11,61 x 8,54 in)
Peso	3,4 kg (7,5 lb) o menos

Modelo de 15 pulgadas

Puesta a tierra	Puesta a tierra funcional: Resistencia de la conexión a tierra de 100 Ω o menos, cable de 2 mm ² (AWG 14) o más grueso, o las normas aplicables de su país (SG y FG están conectados dentro del producto.)
Método de refrigeración	Circulación natural del aire
Estructura ^{*1}	<ul style="list-style-type: none"> Frontal IP66, UL 50/50E, Tipo 4X (Sólo para uso en interiores) NOTA: En el panel frontal cuando está correctamente instalado en un recinto. Posterior IP20
Dimensiones exteriores (Ancho x Alto x Profundidad)	362,4 x 294 x 58,8 mm (14,27 x 11,57 x 2,31 in)
Dimensiones del corte del panel (Ancho x Alto) ^{*2 *3}	349,5 x 281,5 mm (13,76 x 11,08 in)
Peso	4,8 kg (10,58 lb) o menos

Modelo de 15 pulgadas Ancho

Puesta a tierra	Puesta a tierra funcional: Resistencia de la conexión a tierra de 100 Ω o menos, cable de 2 mm ² (AWG 14) o más grueso, o las normas aplicables de su país (SG y FG están conectados dentro del producto.)
Método de refrigeración	Circulación natural del aire
Estructura ^{*1}	<ul style="list-style-type: none"> Frontal IP66, UL 50/50E, Tipo 4X (Sólo para uso en interiores) NOTA: En el panel frontal cuando está correctamente instalado en un recinto. Posterior IP20

Dimensiones exteriores (Ancho x Alto x Profundidad)	406,4 x 262,4 x 58,8 mm (16,0 x 10,33 x 2,31 in)
Dimensiones del corte del panel (Ancho x Alto) ^{*2 *3}	394 x 250 mm (15,51 x 9,84 in)
Peso	4,9 kg (10,8 lb) o menos

Modelo de 19 pulgadas Ancho

Puesta a tierra	Puesta a tierra funcional: Resistencia de la conexión a tierra de 100 Ω o menos, cable de 2 mm ² (AWG 14) o más grueso, o las normas aplicables de su país (SG y FG están conectados dentro del producto.)
Método de refrigeración	Circulación natural del aire
Estructura ^{*1}	<ul style="list-style-type: none"> • Frontal IP66, UL 50/50E, Tipo 4X (Sólo para uso en interiores) NOTA: En el panel frontal cuando está correctamente instalado en un recinto. • Posterior IP20
Dimensiones exteriores (Ancho x Alto x Profundidad)	461,9 x 291,9 x 58,8 mm (18,18 x 11,49 x 2,31 in)
Dimensiones del corte del panel (Ancho x Alto) ^{*2 *3}	449,5 x 279,5 mm (17,7 x 11,0 in)
Peso	6,2 kg (13,67 lb) o menos

*1 La parte frontal de este producto ha sido probada para cumplir con los estándares especificados cuando se instala en un panel sólido. Sin embargo, no está diseñado para su uso en todos los entornos. En entornos donde el producto esté expuesto a líquidos (incluyendo chorros y rociados) durante períodos prolongados, existe el riesgo de que los líquidos ingresen al producto debido a causas como el desprendimiento de la lámina protectora o el daño en la tapa de vidrio frontal. En tales entornos, aplique las medidas de protección según las condiciones específicas. Por ello, antes de instalar este producto, asegúrese de verificar el tipo de condiciones existentes en el entorno de funcionamiento del mismo.

*2 La tolerancia dimensional para la anchura y la altura del orificio de montaje es +1/-0 mm (+0,04/-0 in). Todas las esquinas tienen un radio de R3 mm (R0,12 in) o inferior.

*3 Incluso si el grosor de la pared de instalación está dentro del rango especificado, dependiendo del material de la pared, el tamaño y la ubicación de instalación de este producto y otros dispositivos, la pared de instalación podría deformarse. Para evitar que se deforme, es posible que sea necesario reforzar la superficie de instalación.

AVISO

DAÑOS MATERIALES

- Asegúrese de que este producto no se encuentre en contacto permanente o directo con aceites.
- No presione la pantalla de este producto con fuerza excesiva o con un objeto duro, ya que podría dañar la pantalla.
- Tampoco presione el panel táctil con un objeto punzante (p. ej. la punta de un portaminas o un destornillador), ya que puede dañar el panel táctil.

Si no se siguen estas instrucciones, pueden producirse daños en el equipo.

AVISO**DAÑOS MATERIALES**

No exponga el producto a la luz solar directa.

Si no se siguen estas instrucciones, pueden producirse daños en el equipo.

AVISO**ALMACENAMIENTO Y FUNCIONAMIENTO FUERA DE LAS ESPECIFICACIONES**

- Almacene este producto en áreas donde la temperatura se encuentre dentro de las especificaciones del panel.
- No limite ni bloquee las ranuras de ventilación del producto.

Si no se siguen estas instrucciones, pueden producirse daños en el equipo.

Especificaciones funcionales

Especificaciones de rendimiento

CPU	Procesador Intel Atom® Serie X, X7425E	Procesadores Intel® Core™ i5 de 13ª generación, i5-1345UE
Frecuencia base	1,50 GHz	1,40 GHz
Frecuencia máxima de turbo ^{*1}	3,40 GHz	P-Core: 4,60 GHz E-Core: 3,40 GHz
Caché L2	6 MB	12 MB
Número de núcleo	4	P-Core: 2 E-Core: 8
Número de subproceso	4	12
Memoria principal ^{*2}	Doble canal DDR5, hasta 4800 MHz (sin ECC) Conector DDR5 SO-DIMM de 262 pines x 1 (hasta 16 GB/conector) Función In-Band ECC compatible ^{*3}	Doble canal DDR5, hasta 5200 MHz (sin ECC) Conector DDR5 SO-DIMM de 262 pines x 2, (Hasta 48 GB/conector, hasta 96 GB para 2 conectores) Función In-Band ECC no compatible
Memoria del vídeo	Compartida con la memoria principal (UMA) Tamaño máximo de distribución: Distribución automática de hasta la mitad de la memoria principal instalada	
Ranura de almacenamiento principal (SSD1)	M.2 SATA SSD 3.0 x 1, M.2 Key M, Tipo 2280 (predeterminado) o 2242 Velocidad SATA: 6 Gb/s, 3 Gb/s, 1,5 Gb/s	M.2 SATA SSD 3.0/PCIe x 4 (conmutable automáticamente) x 1, M.2 Key M, Tipo 2280 (predeterminado) o 2242 Velocidad SATA: 6 Gb/s, 3 Gb/s, 1,5 Gb/s Velocidad de enlace PCIe: 8 Gb/s, 5 Gb/s, 2,5 Gb/s
Ranura de almacenamiento (SSD2)	M.2 SATA SSD 3.0/PCIe (conmutable automáticamente) x 1, USB 2.0, M.2 Key B, Tipo 2280, 2252, 2242 Velocidad SATA: 6 Gb/s, 3 Gb/s, 1,5 Gb/s	

Ranura de expansión (M.2-E)	Tarjeta M.2 PCIe/USB 2.0 x 1, M.2 Key E, Tipo 2230	
Acelerador gráfico	Gráficos UHD Intel®	Gráficos Intel® Iris® Xe disponibles
Chip de seguridad	TPM 2.0	
BIOS	UEFI BIOS	
Sistema operativo	Windows® 11 IoT Enterprise 2024 LTSC (64 bit)	
Buzzer	Sí	

*1 La CPU instalada en este producto está equipada con la tecnología Intel® Turbo Boost. El ajuste predeterminado es **Enabled**.

*2 La memoria no se puede reemplazar, cambiar ni expandir.

*3 Para la configuración de In-Band ECC, consulte la Harmony PSA6 Windows System Setting User Guide.

Especificaciones del display

15 pulgadas

	15 pulgadas
Tipo de display	Pantalla LCD de color TFT
Tamaño del display	15"
Resolución	1024 x 768 píxeles (XGA)
Área de visualización efectiva (Ancho x Alto)	304,1 x 228,1 mm (11,97 x 8,98 in)
Colores del display	16 millones de colores
Retroiluminación	LED blanco (No puede ser sustituida por el usuario. Comuníquese con el servicio de atención al cliente.)
Vida útil de la retroiluminación	70000 horas o más (funcionamiento continuo a 25 °C [77 °F] antes de que el brillo de la retroiluminación disminuya a 50%)
Control de brillo	0 ... 100 (Se ajusta con el panel táctil o con el software)

12 pulgadas Ancho, 15 pulgadas Ancho, 19 pulgadas Ancho

	12 pulgadas ancho	15 pulgadas ancho	19 pulgadas ancho
Tipo de display	Pantalla LCD de color TFT		
Tamaño del display	12,1"	15,6"	18,5"
Resolución	1280 x 800 píxeles (WXGA)	1920 x 1080 píxeles (FHD)	
Área de visualización efectiva (Ancho x Alto)	261,12 x 163,2 mm (10,28 x 6,43 in)	344,16 x 193,59 mm (13,55 x 7,62 in)	408,96 x 230,04 mm (16,1 x 9,06 in)
Colores del display	16 millones de colores		
Retroiluminación	LED blanco (No puede ser sustituida por el usuario. Comuníquese con el servicio de atención al cliente.)		

	12 pulgadas ancho	15 pulgadas ancho	19 pulgadas ancho
Vida útil de la retroiluminación	30000 horas o más (funcionamiento continuo a 25 °C [77 °F] antes de que el brillo de la retroiluminación disminuye a 50%)	50000 horas o más (funcionamiento continuo a 25 °C [77 °F] antes de que el brillo de la retroiluminación disminuye a 50%)	
Control de brillo	0 ...100 (Se ajusta con el panel táctil o con el software)		

Panel táctil

Tipo de panel táctil	Capacitivo proyectado
Puntos de contacto	Multitáctil (dos puntos de contacto)
Vida útil del panel táctil	50 millón de veces o más
Resolución del panel táctil	2048 x 2048

Reloj

Precisión de RTC	Desviación de ± 60 segundos por mes (a 25 °C [77 °F] y con la alimentación apagada).
Respaldo de datos del reloj	Batería de litio metálico (batería primaria, reemplazable) Vida útil de la batería: 5 años (aproximadamente)

Las variaciones en las condiciones de operación y la vida útil de la batería pueden causar desviaciones del reloj de +300 y -300 segundos por mes. Si utiliza este producto en un sistema donde la sincronización es fundamental, ajuste el reloj regularmente.

Si la batería se agota o se retira, los datos del reloj se perderán. Para sustituir la batería, consulte [Sustitución de la batería](#), página 60.

Especificaciones de la interfaz

Interfaces

NOTA: Use solamente el circuito SELV (Safety Extra-Low Voltage) para conectar todas las interfaces.

Interfaz serie (COM1)	Transmisión asíncrona	RS-232C (no-aislada) x 1
	Longitud de los datos	7 o 8 bits
	Bit de parada	1 o 2 bits
	Paridad	Ninguno, par o impar
	Velocidad de transmisión de los datos	2400...115200 bps
	Conector	D-Sub de 9 pines (enchufe)
Interfaz serie (COM2)	Transmisión asíncrona	RS-422/485 (no aislado) x 1 (Conf. por defecto: RS-485)
	Longitud de los datos	7 o 8 bits
	Bit de parada	1 o 2 bits
	Paridad	Ninguno, par o impar
	Control automático de dirección	Habilitado
	Velocidad de transmisión de los datos	2400...115200 bps
	Conector	D-Sub de 9 pines (enchufe)
Interfaz USB 2.0 (Tipo A)*1	Conector	USB 2.0 (Tipo A) x 2
	Tensión del suministro de energía	5 Vcc ±5%
	Corriente máxima suministrada	500 mA/puerto
	Distancia de transmisión máxima	5 m (16,4 ft)
Interfaz USB 3.1 Gen1 (Tipo A)*1	Conector	USB 3.1 Gen1 (Tipo A) x 2
	Tensión del suministro de energía	5 Vcc ±5%
	Corriente máxima suministrada	900 mA/puerto
	Distancia de transmisión máxima	3 m (9,84 ft)
Interfaz Ethernet (ETH1, ETH2, ETH3)	Norma	10 BASE-T/ 100 BASE-TX/ 1000BASE-T, Wake-on-LAN (WOL) admitido*2
	Conector	Conector modular (RJ-45) x 3
DisplayPort (DP++)	Versión	V 1.2, modo dual (DP++) admitido
	Resolución	Hasta 4096 x 2304 píxeles a 60 Hz

*1 La potencia máxima total de salida de los 4 puertos USB Tipo A es de 6 W.

*2 Si el estado es S4 (modo de apagado híbrido), Wake-on-LAN no está disponible.

Interfaz en serie

Precauciones para la conexión de una interfaz en serie

La interfaz en serie no está aislada. Los terminales SG (toma de tierra de señalización) y FG (toma a tierra del bastidor) están conectados dentro de este producto. Si el conector de la interfaz en serie es D-Sub, conecte el cable de FG a la carcasa.

⚡⚠ PELIGRO

INCENDIO Y DESCARGA ELÉCTRICA

- Asegúrese de que no se crea un bucle de tierra al configurar el sistema.
- Cuando la SG y la FG en el dispositivo externo no están aisladas, conecte la SG del producto a la SG del dispositivo externo.
- Conecte la SG a una conexión a tierra confiable y conocida para reducir el riesgo de dañar el circuito.

Si no se siguen estas instrucciones, se producirán lesiones graves o la muerte.

⚠ ATENCIÓN

PÉRDIDA DE COMUNICACIÓN

- No sobrecargue los puertos de comunicación de las conexiones.
- Sujete con firmeza los cables de comunicación a la pared del panel o al armario.
- Utilice un conector D-Sub de 9 pines con tornillos sin fin.

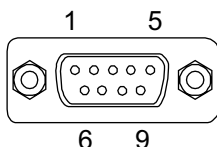
Si no se siguen estas instrucciones, pueden producirse lesiones o daños en el equipo.

NOTA: Usar dentro de la corriente nominal.

RS-232C (COM1)

Conector de enchufe D-Sub de 9 pines

Parte lateral del producto:



N.º del pin	RS-232C		
	Nombre de la señal	Dirección	Descripción
1	CD	Entrada	Detección de portadora
2	RD(RXD)	Entrada	Recibir datos
3	SD(TXD)	Salida	Enviar datos
4	ER(DTR)	Salida	Terminal de datos preparado
5	SG	-	Toma de tierra de señalización (no aislada)
6	DR(DSR)	Entrada	Conjunto de datos listo
7	RS(RTS)	Salida	Petición de envío
8	CS(CTS)	Entrada	Envío posible
9	CI (RI)	Entrada	Pantalla de estado llamada
Carcasa	FG	-	Toma a tierra del bastidor (común con SG)

El tornillo sin fin recomendado es #4-40 (UNC).

RS-422/485 (COM2)

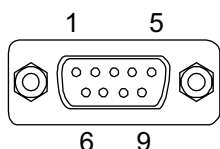
RS-422 y RS-485 se pueden cambiar en el UEFI BIOS. Para la configuración, consulte Configuración del puerto RS-422/485, página 31.

(Conf. por defecto: RS-485)

RS-422

Conector de enchufe D-Sub de 9 pines

Parte lateral del producto:



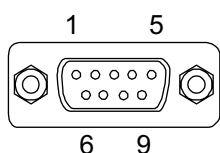
N.º del pin	RS-422		
	Nombre de la señal	Dirección	Descripción
1	TxD-	Salida	Enviar datos -
2	TxD+	Salida	Enviar datos +
3	RxD+	Entrada	Recibir datos +
4	RxD-	Entrada	Recibir datos -
5	SG	-	Toma de tierra de señalización (no aislada)
6	NC	-	Sin conexión
7	NC	-	Sin conexión
8	NC	-	Sin conexión
9	NC	-	Sin conexión
Carcasa	FG	-	Toma a tierra del bastidor (común con SG)

El tornillo sin fin recomendado es #4-40 (UNC).

RS-485

Conector de enchufe D-Sub de 9 pines

Parte lateral del producto:



N.º del pin	RS-425		
	Nombre de la señal	Dirección	Descripción
1	Data -	Entrada/Salida	Datos de comunicación -
2	Data+	Entrada/salida	Datos de comunicación +
3	NC	-	Sin conexión

N.º del pin	RS-425		
	Nombre de la señal	Dirección	Descripción
4	NC	-	Sin conexión
5	SG	-	Toma de tierra de señalización (no aislada)
6	NC	-	Sin conexión
7	NC	-	Sin conexión
8	NC	-	Sin conexión
9	NC	-	Sin conexión
Carcasa	FG	-	Toma a tierra del bastidor (común con SG)

El tornillo sin fin recomendado es #4-40 (UNC).

Configuración del puerto RS-422/485

Cuando cambie entre RS-422 y RS-485, siga el procedimiento a continuación.

1. Muestre la pantalla de BIOS. Consulte la Harmony PSA6 Windows System Setting User Guide.
2. Seleccione **Advanced > NCT5525D Super IO Configuration > Serial Port 2 Configuration**.
3. Seleccione **COM port 2 Mode**.
4. Seleccione **RS-422** o **RS-485**.
5. Presione la tecla [F4].
6. Seleccione **Yes** en el cuadro de diálogo **Save & Exit Setup**.
7. El producto se reinicia.

Configuración del resistor de terminación

La configuración de la resistencia de terminación es necesaria cuando se utiliza RS-422/485. A continuación, se describe cómo configurar la resistencia de terminación.

1. Muestre la pantalla de BIOS. Consulte la Harmony PSA6 Windows System Setting User Guide.
2. Seleccione **Advanced > NCT5525D Super IO Configuration > Serial Port 2 Configuration**.
3. En **Termination resistors**, seleccione **Enabled**.
4. Presione la tecla [F4].
5. Seleccione **Yes** en el cuadro de diálogo **Save & Exit Setup**.
6. El producto se reinicia.

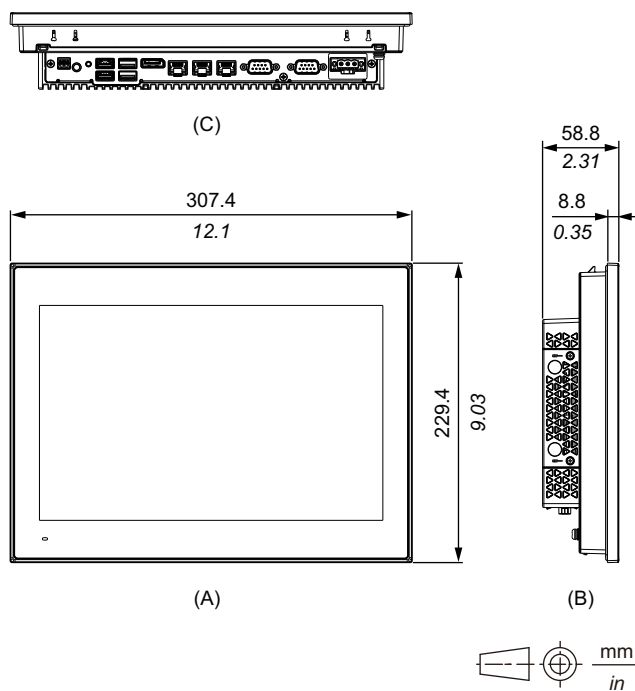
Dimensiones

Contenido de este capítulo

Dimensiones exteriores	32
Dimensiones de los elementos de fijación de instalación	34

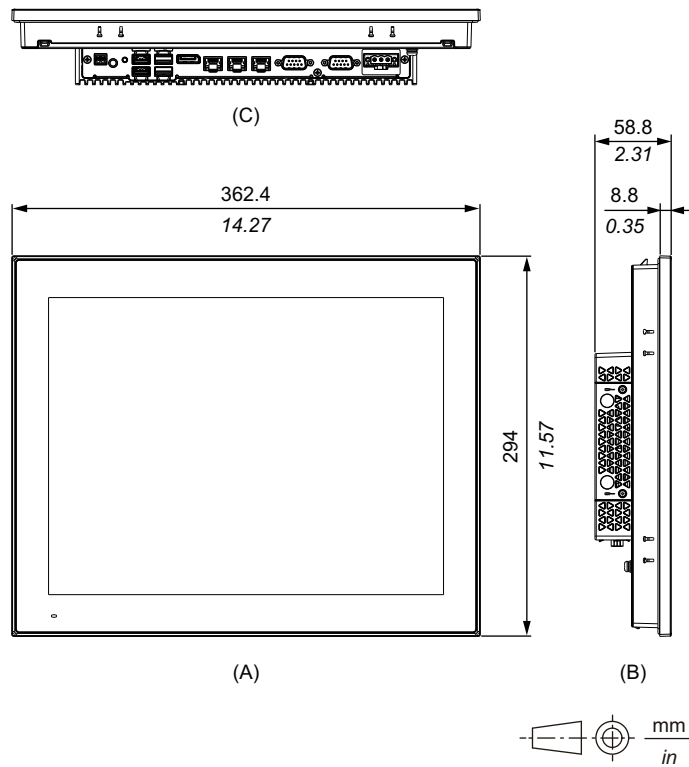
Dimensiones exteriores

Dimensiones exteriores (12 pulgadas ancho)



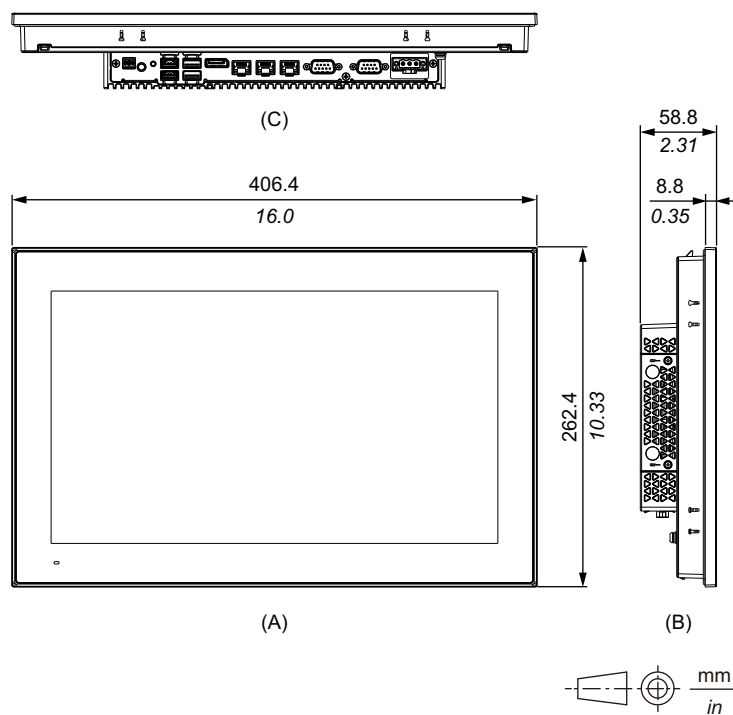
- A. Frontal
- B. Izquierda
- C. Parte inferior

Dimensiones exteriores (15 pulgadas)



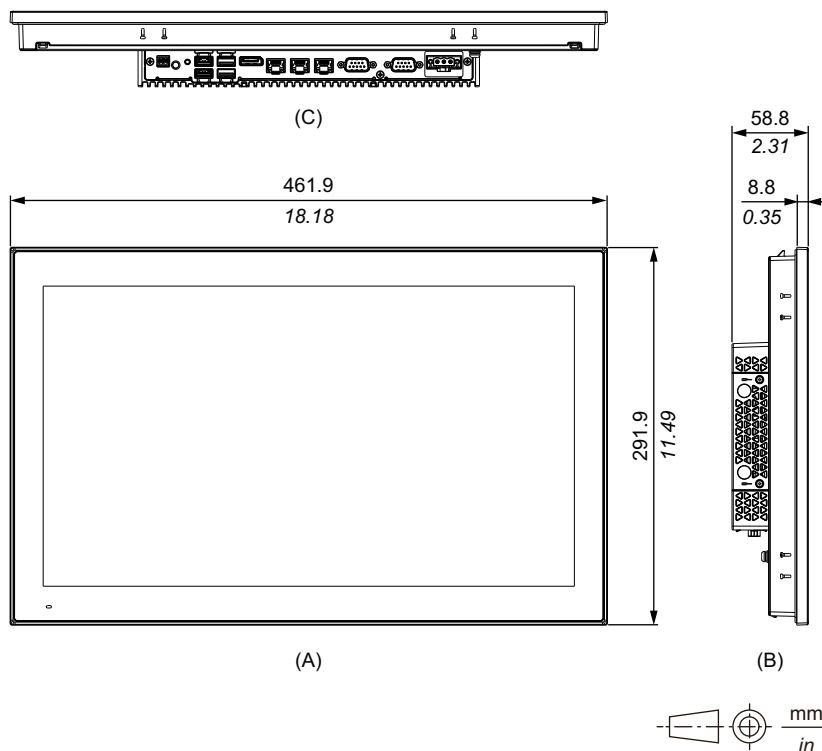
- A. Frontal
- B. Izquierda
- C. Parte inferior

Dimensiones exteriores (15 pulgadas ancho)



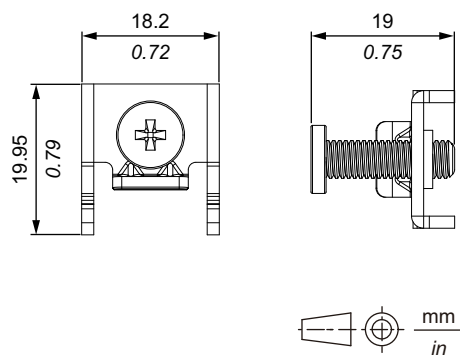
- A. Frontal
- B. Izquierda
- C. Parte inferior

Dimensiones exteriores (19 pulgadas ancho)



- A. Frontal
- B. Izquierda
- C. Parte inferior

Dimensiones de los elementos de fijación de instalación



Instalación y cableado

Contenido de este capítulo

Precauciones para la instalación en un producto de uso final.....	35
Requisitos de instalación	35
Dimensiones del corte del panel	37
Procedimiento de instalación.....	38
Procedimiento de desmontaje	40
Cableado de la fuente de alimentación.....	42
Instalación de la tarjeta M.2 SSD/M.2	47
Abrazadera para cable USB Tipo A.....	55

Precauciones para la instalación en un producto de uso final

Este producto está diseñado para su uso en superficies planas de carcasas IP66, UL 50/50E o Tipo 4X (sólo para uso en interiores).

Tenga en cuenta la siguiente información cuando instale este equipo en un producto de uso final:

- La parte posterior de este producto no es una carcasa aprobada. Cuando instale este equipo en un producto de uso final, asegúrese de usar una carcasa que cumple las normas como carcasa general del producto de uso final.
- Instale este producto en una carcasa con rigidez mecánica.
- Este producto es un dispositivo de tipo abierto y no está diseñado para usar en exteriores. La certificación UL obtenida es solamente para uso en interiores.
- Instale y use este producto con el panel frontal dando hacia afuera.

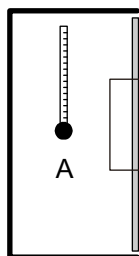
NOTA: IP66 no forma parte de la certificación UL.

Requisitos de instalación

⚠ ATENCIÓN
<p>RIESGO DE QUEMADURAS</p> <p>No toque el bisel ni la carcasa trasera durante la operación.</p> <p>Si no se siguen estas instrucciones, pueden producirse lesiones o daños en el equipo.</p>

- Compruebe que el panel de instalación o la superficie del armario sea plano, que esté en buen estado y que los flancos no presenten picos. Se pueden colocar tiras metálicas de refuerzo en el interior de la pared, cerca del recorte del panel, para aumentar su rigidez.
- Determine el espesor de pared del recinto de acuerdo con el nivel de resistencia necesario. Incluso si el grosor de la pared de instalación está dentro del rango especificado, dependiendo del material de la pared, el tamaño y la ubicación de instalación de este producto y otros dispositivos, la pared de instalación podría deformarse. Para evitar que se deforme, es posible que sea necesario reforzar la superficie de instalación. Para el rango de grosor de pared especificado, consulte Dimensiones del corte del panel, página 37.

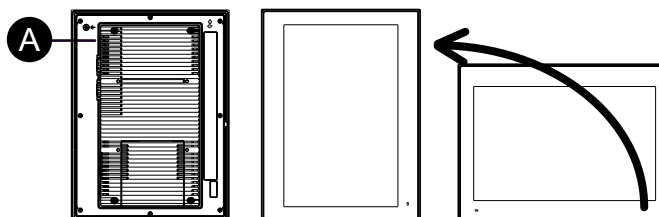
- Compruebe que la temperatura ambiente y humedad ambiente se encuentren dentro de los rangos especificados en las *Especificaciones ambientales*, página 22. Cuando instale este producto en un armario o en una carcasa, la temperatura ambiente es la temperatura interna y externa de la carcasa.



- A. Temperatura interna
- B. Temperatura externa

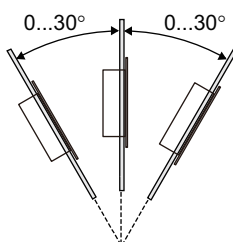
- Asegúrese de que el calor desprendido por el equipo adyacente no ocasione que este producto supere su temperatura de funcionamiento estándar.
- Cuando coloque este producto en orientación vertical, asegúrese de que el lado derecho del producto esté orientado hacia arriba. Es decir, el conector de alimentación debe estar situado en la parte superior.

NOTA: Asegúrese de que sus aplicaciones sean compatibles con la orientación vertical de la pantalla.

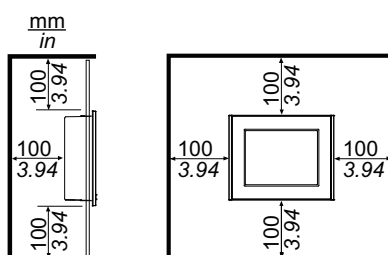


- A. Conector de alimentación

- Cuando instala este producto en posición inclinada, la cara del mismo no debe inclinarse más de 30°.



- Para un funcionamiento y mantenimiento más sencillos, así como con una mejor ventilación, instale este producto a 100 mm (3,94 in) como mínimo de otros equipos y estructuras adyacentes, tal y como se muestra en la siguiente ilustración:



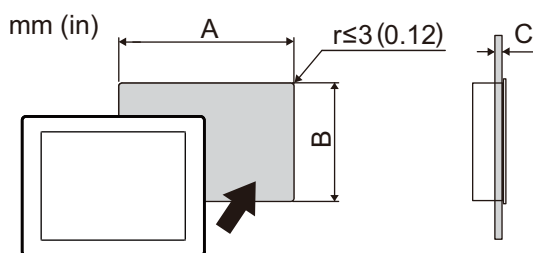
Diferencias de presión

Cuando aplica e instala este producto, es importante tomar las medidas necesarias para eliminar cualquier diferencia de presión entre la parte interior y la parte exterior del recinto donde se coloca el producto. Si hay mayor presión dentro del recinto, puede provocar la delaminación de la membrana en la parte frontal del display. Incluso una pequeña diferencia de presión dentro del recinto afectará el área grande de la membrana y puede provocar la fuerza suficiente para delaminar la membrana y, por lo tanto, causar el fallo de la capacidad táctil. Las diferencias de presión pueden ocurrir con frecuencia en las aplicaciones donde hay varios ventiladores que mueven el aire a diferentes velocidades en distintas habitaciones. Siga las técnicas a continuación con el fin de garantizar que el funcionamiento de este producto no se vea afectado por el mal uso:

1. Selle todas las conexiones de conductos dentro del recinto, especialmente los que conducen a otras habitaciones que pueden tener una presión diferente.
2. Si aplica, instale una pequeña abertura de drenaje en la parte inferior del recinto para permitir la igualación de la presión interna y externa.

Dimensiones del corte del panel

Corte una abertura de montaje en el panel según las dimensiones de corte del mismo.



- A. Anchura
- B. Altura
- C. Grosor del panel

La tolerancia dimensional para la anchura y la altura del orificio de montaje es +1/-0 mm (+0,04/-0 in). Todas las esquinas tienen un radio de R3 mm (R0,12 in) o inferior.

Nombre del modelo		
A	B	C
12 pulgadas ancho		
295 mm (11,61 in)	217 mm (8,54 in)	1,6...5 mm (0,06...0,2 in)
15 pulgadas		
349,5 mm (13,76 in)	281,5 mm (11,08 in)	1,6...5 mm (0,06...0,2 in)
15 pulgadas ancho		
394 mm (15,51 in)	250 mm (9,84 in)	1,6...5 mm (0,06...0,2 in)
19 pulgadas ancho		
449,5 mm (17,7 in)	279,5 mm (11,0 in)	1,6...5 mm (0,06...0,2 in)

Procedimiento de instalación

⚡⚠ PELIGRO

PELIGRO DE DESCARGA ELÉCTRICA, EXPLOSIÓN O ARCO ELÉCTRICO

- Desconecte la alimentación del dispositivo antes de retirar cubiertas o elementos del sistema, y antes de instalar o quitar cualquier accesorio, hardware o cable.
- Desconecte el cable de alimentación de este producto y de la fuente de alimentación eléctrica antes de instalar o retirar el mismo.
- Asegúrese de siempre usar un dispositivo adecuadamente calificado para detectar la tensión a fin de confirmar que la alimentación está apagada cuándo y dónde se indique.
- Reemplace y sujete todas las cubiertas o los elementos del sistema antes de suministrar energía eléctrica a este producto.
- Use solamente la tensión especificada cuando utilice este producto. Este producto está diseñado para utilizar 24 Vcc. Siempre debe comprobar si el dispositivo recibe alimentación CC antes de aplicarle corriente.

Si no se siguen estas instrucciones, se producirán lesiones graves o la muerte.

⚠ ATENCIÓN

RIESGO DE DAÑOS PERSONALES

- Mantenga este producto en su lugar después de quitar los tornillos.
- Use las dos manos.

Si no se siguen estas instrucciones, pueden producirse lesiones o daños en el equipo.

AVISO

DAÑOS MATERIALES

Mantenga este producto estabilizado en el corte del panel cuando instale o retire los tornillos de sujeción.

Si no se siguen estas instrucciones, pueden producirse daños en el equipo.

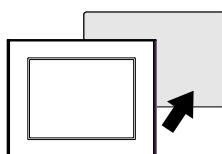
AVISO

CARCASA CON ROTURA

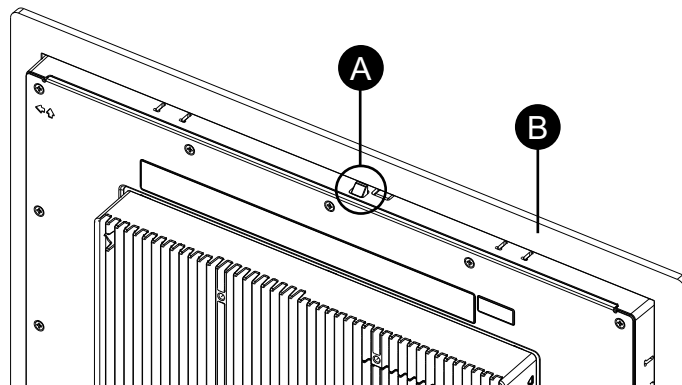
No supere el par de apriete especificado.

Si no se siguen estas instrucciones, pueden producirse daños en el equipo.

1. Basándose en el Dimensiones del corte del panel, página 37, abra un orificio de montaje en el panel y fije el producto al panel desde la parte frontal.



- Confirme que el seguro anticaída en la parte superior del producto esté sujeto al panel.

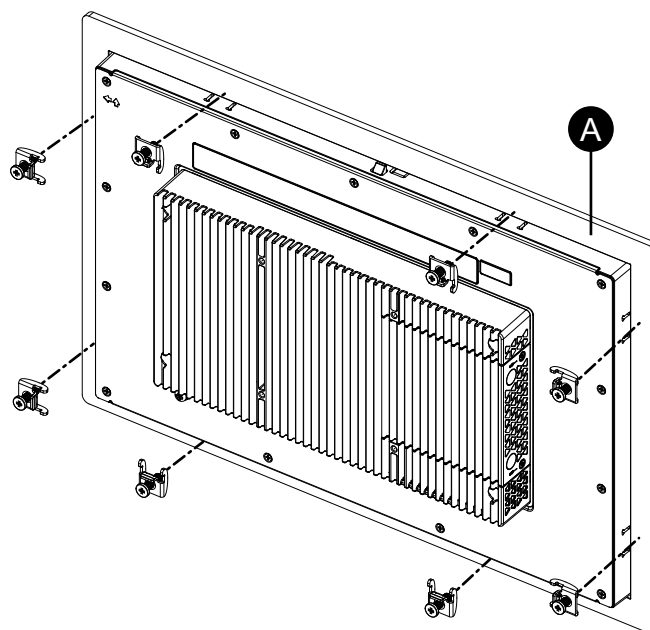


A. Seguro anticaída

B. Panel

- Inserte las piezas de sujeción en los orificios del soporte en las partes superior, inferior, izquierda y derecha, y use una destornillador para ajustar los tornillos poco a poco, alternando entre los tornillos en posición diagonal.

NOTA: El par de apriete necesario es de 0,5 N•m (4,4 lb-in).



A. Panel

El número de sujetadores de instalación para cada modelo es el siguiente.

12 pulgadas ancho	Superior - 2, Inferior - 2
15 pulgadas, 15 pulgadas ancho, 19 pulgadas ancho	Superior - 2, Inferior - 2, Izquierda - 2, Derecha - 2

Procedimiento de desmontaje

PELIGRO

PELIGRO DE DESCARGA ELÉCTRICA, EXPLOSIÓN O ARCO ELÉCTRICO

- Desconecte la alimentación del dispositivo antes de retirar cubiertas o elementos del sistema, y antes de instalar o quitar cualquier accesorio, hardware o cable.
- Desconecte el cable de alimentación de este producto y de la fuente de alimentación eléctrica antes de instalar o retirar el mismo.
- Asegúrese de siempre usar un dispositivo adecuadamente calificado para detectar la tensión a fin de confirmar que la alimentación está apagada cuándo y dónde se indique.
- Reemplace y sujete todas las cubiertas o los elementos del sistema antes de suministrar energía eléctrica a este producto.
- Use solamente la tensión especificada cuando utilice este producto. Este producto está diseñado para utilizar 24 Vcc. Siempre debe comprobar si el dispositivo recibe alimentación CC antes de aplicarle corriente.

Si no se siguen estas instrucciones, se producirán lesiones graves o la muerte.

ATENCIÓN

RIESGO DE DAÑOS PERSONALES

No deje que este producto se caiga cuando lo saque del panel.

- Manténgalo en su lugar después de quitar los sujetadores.
- Use las dos manos.
- Tenga cuidado de no lastimarse los dedos cuando presione el seguro anticaída.

Si no se siguen estas instrucciones, pueden producirse lesiones o daños en el equipo.

AVISO

DAÑOS MATERIALES

Mantenga este producto estabilizado en el corte del panel cuando instale o retire los tornillos de sujeción.

Si no se siguen estas instrucciones, pueden producirse daños en el equipo.

AVISO

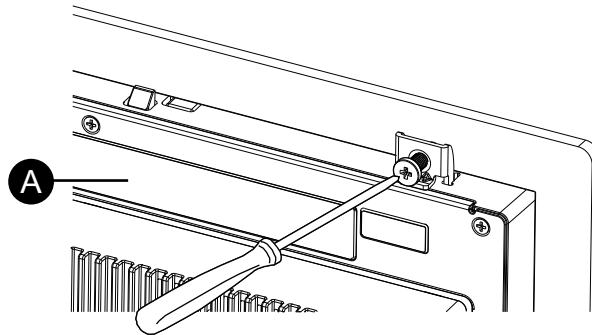
DAÑOS MATERIALES

Saque este producto mientras presiona el seguro anticaída o bien asegúrese de que dicho seguro no toque el panel.

Si no se siguen estas instrucciones, pueden producirse daños en el equipo.

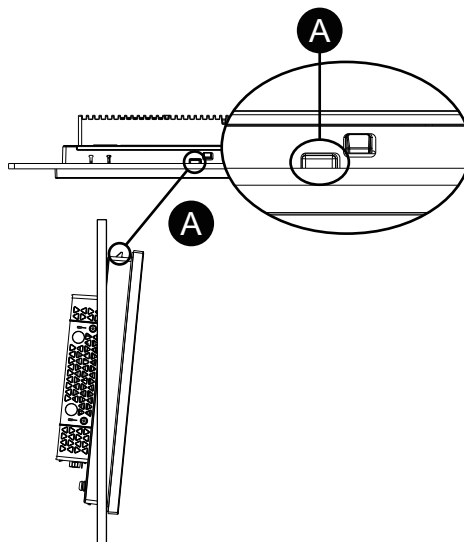
1. Utilice un destornillador para aflojar los tornillos gradualmente (girar en sentido horario) de las piezas de sujeción (superior, inferior, izquierdo y derecho), alternando de manera diagonal entre los tornillos hasta que estén todos bien sueltos.

NOTA: Para conocer el número de piezas de sujeción de su modelo, consulte la sección Número de sujetadores de instalación en el paso 3 de Procedimiento de instalación, página 38.



A. Parte posterior

2. Mientras presiona el seguro anticaída en la parte superior producto, retire lentamente el producto del panel.



A. Seguro anticaída

Cableado de la fuente de alimentación

Preparación del cable de alimentación de CC

PELIGRO

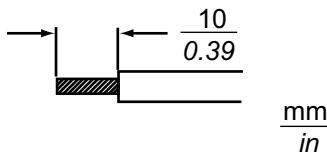
PELIGRO DE DESCARGA ELÉCTRICA, EXPLOSIÓN O ARCO ELÉCTRICO

- Desconecte la alimentación del dispositivo antes de retirar cubiertas o elementos del sistema, y antes de instalar o quitar cualquier accesorio, hardware o cable.
- Desconecte la alimentación antes de cablear los terminales de alimentación de este producto.
- Asegúrese de siempre usar un dispositivo adecuadamente calificado para detectar la tensión a fin de confirmar que la alimentación está apagada cuándo y dónde se indique.
- Reemplace y sujete todas las cubiertas o los elementos del sistema antes de suministrar energía eléctrica a este producto.
- Use solamente la tensión especificada cuando utilice este producto. Este producto está diseñado para utilizar 24 Vcc. Siempre debe comprobar si el dispositivo recibe alimentación CC antes de aplicarle corriente.
- Puesto que este producto no está equipado con un interruptor de alimentación, asegúrese de conectar uno a la fuente de alimentación.
- Asegúrese de conectar el terminal FG de este producto a tierra.

Si no se siguen estas instrucciones, se producirán lesiones graves o la muerte.

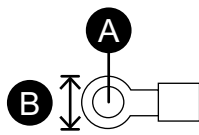
NOTA:

- Los terminales SG (toma de tierra de señalización) y FG (toma a tierra del bastidor) se conectan dentro de este producto.
- Cuando conecte el terminal FG, asegúrese de que el cable esté conectado a tierra. Si no conecta este producto a tierra, puede provocar un exceso de interferencia electromagnética (EMI).
- Asegúrese de que el cable de tierra sea del mismo calibre que los cables de alimentación o mayor.
- No utilice alambres de aluminio en el cable de alimentación.
- Si los extremos de los alambres individuales no están trenzados correctamente, pueden producir un cortocircuito. Cuando introduzca un cable en el conector, mantenga pulsado el botón de apertura e introduzca el cable mientras el muelle interno está presionado. Como alternativa, puede engarzar e insertar un terminal de clavija o un terminal de casquillo.
- El tipo de conductor es un cable sólido o trenzado.
- Utilice alambre de cobre clasificado para 75 °C (167 °F) o superior.
- Use el circuito SELV (Safety Extra-Low Voltage) y un circuito LIM (Limited Energy) para la entrada de CC.

Cable de alimentación de CC	
Sección recomendada	0,75...3,5 mm ² (18...12 AWG)* ¹
Tipo de conductor	Cable rígido o trenzado* ²
Longitud del conductor	

*¹ Se recomienda el uso de cables gruesos para minimizar las caídas de voltaje en el cableado.

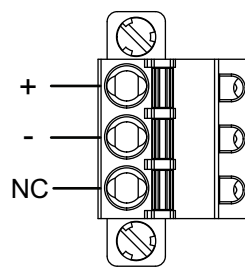
*² Cuando use hilos trenzados, compruebe la corriente eléctrica admitida por el hilo.

Cable de puesta a tierra de CC	
Sección recomendada	2 mm ² o más (14 AWG o superior)
Tamaño del terminal de anillo* ¹	 <p>A. $\Phi 4,3$ mm (0,17 in) o más B. 7,2 mm (0,28 in) o menos</p>

*¹ Para prevenir un cortocircuito provocado por tornillos flojos, utilice un terminal a presión con una manga aisladora.

Conexión del cable de alimentación CC

Conector de alimentación de CC: Bloques de terminales de resortes

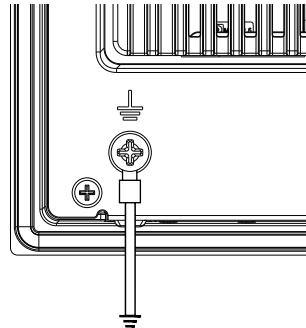


Conexión	Cable
+	24 Vcc
-	0 Vcc
NC	Sin conexión

1. Retire el tornillo en el terminal FG en la parte trasera del producto, conecte el cable de puesta a tierra y apriete el tornillo.

NOTA:

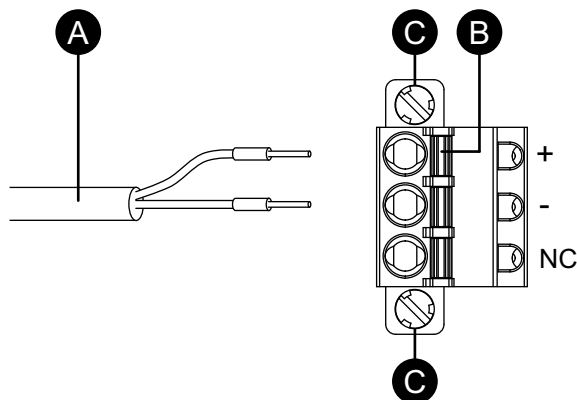
- El par de apriete necesario es de 1,5 N•m (13,3 lb-in).
- Si el cable no se conecta al terminal FG correctamente, es posible que la función táctil no responda normalmente.



2. Confirme que el cable de alimentación no está conectado a la fuente de alimentación.
3. Asegúrese de engarzar correctamente el terminal de pines al extremo de cada uno de los hilos del cable de alimentación.
4. Presione el botón de apertura usando un pequeño destornillador plano para abrir el agujero deseado.
5. Introduzca cada uno de los hilos del cable de alimentación en el agujero correspondiente. Suelte el botón de apertura para sujetar el hilo en el lugar.

NOTA:

- Cuando use un cable trenzado, asegúrese de que no haga cortocircuito con cables adyacentes.
- Cuando realice la conexión con hilos trenzados, no suelde dichos hilos.



- A. Cable de alimentación
- B. Botón de apertura
- C. Tornillo

6. Después de introducir ambos hilos del cable de alimentación, introduzca el conector de alimentación de CC en el conector de alimentación de este producto.
7. Coloque los tornillos en ambos lados del conector.

NOTA: El par de apriete necesario es de 0,3 N•m (2,7 lb-in).

Precauciones de la fuente de alimentación

⚠ PELIGRO

CORTOCIRCUITO, INCENDIO O FUNCIONAMIENTO INESPERADO DEL EQUIPO

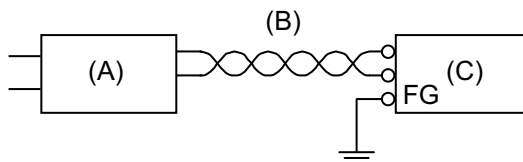
- Instale y sujete este producto en un panel de instalación o armario antes de conectar la fuente de alimentación y las líneas de comunicación.
- Sujete con firmeza los cables de alimentación al panel de instalación o al armario.
- Evite aplicar una fuerza excesiva en el cable de alimentación.

Si no se siguen estas instrucciones, se producirán lesiones graves o la muerte.

- El cable de alimentación de este producto no debe agruparse ni mantenerse cerca de las líneas del circuito principal (alta tensión, alta corriente), las líneas de alimentación o las líneas de entrada/salida (como los cables de comunicación), y sus diversos sistemas deben mantenerse separados. Si las líneas eléctricas no se pueden cablear a través de un sistema separado, use cables blindados para las líneas de entrada/salida.
- Se recomienda una fuente de alimentación de CC independiente para este producto. (La fuente de alimentación de CC debe estar situada cerca del producto, con un cableado de par trenzado lo más corto posible.)
- Para aumentar la resistencia al ruido, conecte un núcleo de ferrita al cable de alimentación.

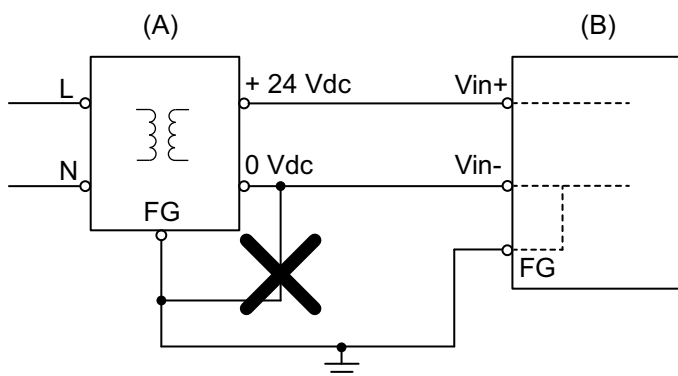
Conexiones de la fuente de alimentación

- Si la variación de tensión sale de los límites preestablecidos, conecte una fuente de alimentación regulada.



- A. Fuente de alimentación regulada
- B. Cable de par trenzado
- C. Este producto

- Los terminales Vin- y SG (tierra de señal) / FG (tierra funcional) están conectados internamente en este producto. Si la salida de 0 Vcc de la fuente de alimentación de CC está conectada a tierra, se puede formar un bucle de tierra, lo que provocaría que la corriente de retorno de la fuente de alimentación fluya a través de la ruta FG. Se recomienda diseñar el sistema de manera que no se creen bucles de tierra; por ejemplo, asegurando que la salida de la fuente de alimentación de CC no esté conectada a tierra.

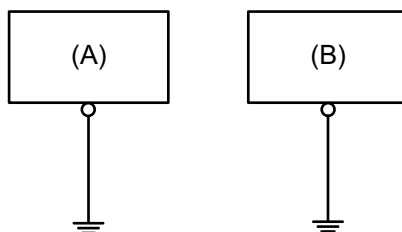


- A. Fuente de alimentación de CC
 B. Este producto

Puesta a tierra

Puesta a tierra independiente

Siempre debe conectar a tierra el terminal FG (puesta a tierra funcional). Asegúrese de separar este producto del FG de otros dispositivos, tal como se muestra a continuación.



- A. Este producto
 B. Otro equipo

Precauciones

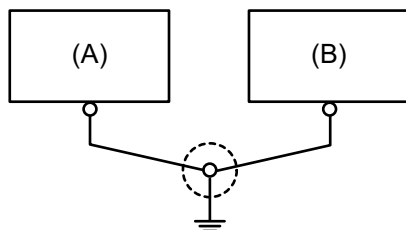
- Compruebe que la resistencia de la conexión a tierra sea de 100 Ω o menos.
- El cable de FG debería tener una sección transversal de 2 mm² (AWG14) o superior^{*1}. Cree el punto de conexión lo más cercano posible este producto; el cable debe ser lo más corto posible. Cuando utilice un cable de puesta a tierra largo, sustituya el cable fino con uno más grueso y colóquelo en un conducto.
- Los terminales SG (toma de tierra de señalización) y FG (puesta a tierra funcional) se conectan dentro del producto. Cuando conecte la línea de SG a otro dispositivo, asegúrese de que no se forme un bucle de tierra.

*1 Respete los códigos y las normas locales.

Toma de tierra común

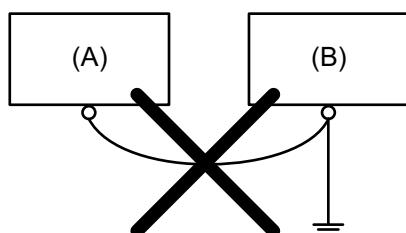
Si los dispositivos no están bien conectados a tierra, se puede crear una interferencia electromagnética (EMI). La interferencia electromagnética (EMI) puede provocar interrupciones en la comunicación. Si no se puede utilizar la puesta a tierra independiente, use un punto de puesta a tierra común, tal como se muestra en la siguiente configuración. No use ninguna otra configuración para la puesta a tierra común.

Puesta a tierra correcta



- A. Este producto
- B. Otro equipo

Puesta a tierra incorrecta



- A. Este producto
- B. Otro equipo

Instalación de la tarjeta M.2 SSD/M.2

Introducción

Para instalar la tarjeta M.2 SSD o la tarjeta M.2, es necesario abrir la escotilla de mantenimiento. A continuación, se describe cómo abrir la escotilla de mantenimiento.

⚡⚠ PELIGRO**PELIGRO DE DESCARGA ELÉCTRICA, EXPLOSIÓN O ARCO ELÉCTRICO**

- Desconecte la alimentación del dispositivo antes de retirar cubiertas o elementos del sistema, y antes de instalar o quitar cualquier accesorio, hardware o cable.
- Desconecte el cable de alimentación de este producto y de la fuente de alimentación eléctrica antes de instalar o retirar el mismo.
- Asegúrese de siempre usar un dispositivo adecuadamente calificado para detectar la tensión a fin de confirmar que la alimentación está apagada cuándo y dónde se indique.
- Reemplace y sujete todas las cubiertas o los elementos del sistema antes de suministrar energía eléctrica a este producto.
- Use solamente la tensión especificada cuando utilice este producto. Este producto está diseñado para utilizar 24 Vcc. Siempre debe comprobar si el dispositivo recibe alimentación CC antes de aplicarle corriente.

Si no se siguen estas instrucciones, se producirán lesiones graves o la muerte.

⚠ ATENCIÓN**DAÑOS AL DISPOSITIVO DE ALMACENAMIENTO Y PÉRDIDA DE DATOS**

- Corte la alimentación eléctrica antes de entrar en contacto con un dispositivo de almacenamiento instalado.
- Use solamente nuestros dispositivos de almacenamiento opcionales para este producto.
- Asegúrese de realizar copias de seguridad de los datos regularmente ya que los dispositivos de almacenamiento tienen una vida útil y la pérdida accidental de los datos puede ocurrir en cualquier momento.
- Confirme que el dispositivo de almacenamiento esté correctamente orientado antes de insertarlo.
- No doble, golpee ni deje caer el dispositivo de almacenamiento.
- No toque la parte interior del dispositivo de almacenamiento, ni los conectores.
- No desmonte ni modifique el dispositivo de almacenamiento.
- Mantenga el dispositivo de almacenamiento seco.

Si no se siguen estas instrucciones, pueden producirse lesiones o daños en el equipo.

⚠ ATENCIÓN**DAÑOS MATERIALES**

No toque las placas de circuitos, las piezas o los cables internos con la mano ni con objetos metálicos, teniendo cuidado de evitar descargas electrostáticas y la contaminación de sustancias extrañas.

Si no se siguen estas instrucciones, pueden producirse lesiones o daños en el equipo.

AVISO

DESCARGA ELECTROSTÁTICA

Tome las medidas de protección necesarias contra las descargas electrostáticas, como el uso de una pulsera antiestática, antes de intentar retirar la cubierta.

Si no se siguen estas instrucciones, pueden producirse daños en el equipo.

AVISO

CARCASA CON ROTURA

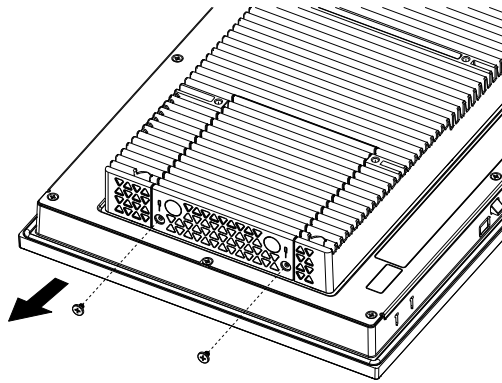
No supere el par de apriete especificado.

Si no se siguen estas instrucciones, pueden producirse daños en el equipo.

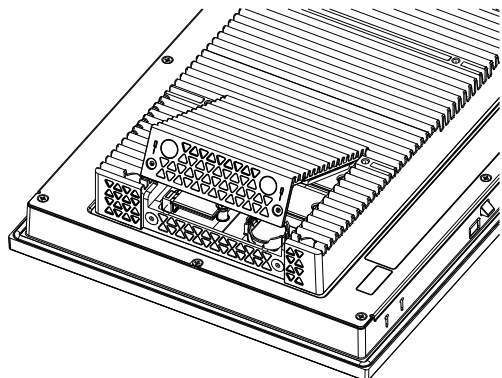
Abrir la escotilla de mantenimiento

1. Desconecte la alimentación eléctrica de este producto.
2. Toque la carcasa o la conexión a tierra (no la fuente de alimentación) para descargar la energía electrostática de su cuerpo.
3. Coloque el producto boca abajo sobre una superficie limpia, plana y nivelada.
4. Retire 2 tornillos de la escotilla de mantenimiento.

NOTA: Se recomienda utilizar un destornillador Phillips #1.



5. Quite la cubierta.



- Después de instalar el M.2 SSD o la tarjeta M.2, coloque la tapa y apriete el tornillo.

NOTA: El par de apriete necesario es de 0,2 N•m (1,8 lb-in).

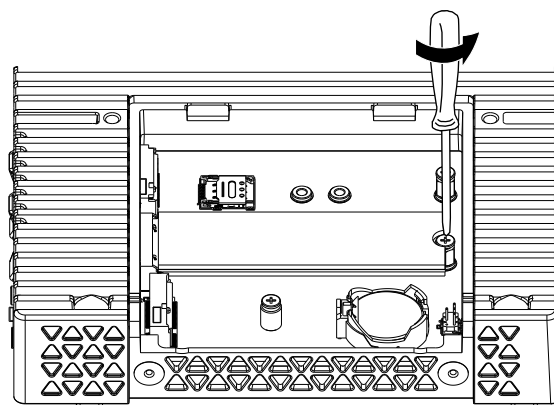
Instalación de M.2 SSD (SSD1)

En la ranura M.2 SSD (SSD1), ya está insertado el almacenamiento principal del producto. A continuación se describe cómo reemplazar la tarjeta M.2 SSD SSD1.

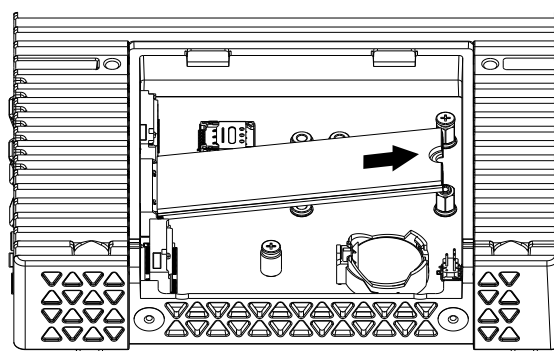
NOTA:

- La ranura SSD1 es compatible con M.2 SSD tipo 2280 (tarjeta predeterminada) y 2242. El identificador de clave es Key M.
 - Aunque la ranura para la tarjeta SIM en la ranura SSD2 es visible, no está disponible.
- Retire la tapa de la escotilla de mantenimiento consultando [Abrir la escotilla de mantenimiento](#), página 49.
 - Retire el tornillo de la tarjeta M.2 SSD en SSD1.

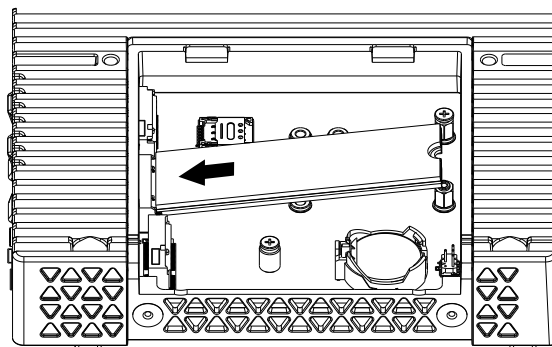
NOTA: Se recomienda utilizar un destornillador Phillips #1.



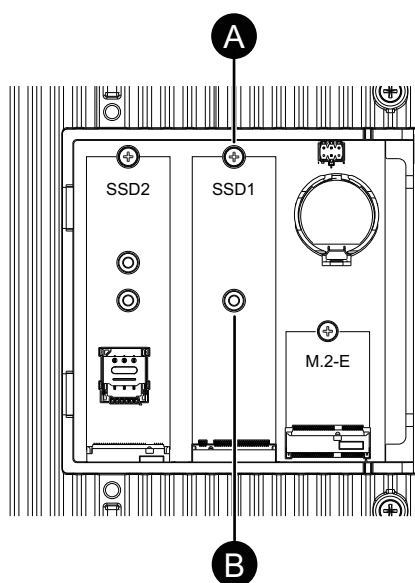
- Extraiga la tarjeta M.2 SSD de la ranura.



4. Inserte una nueva tarjeta M.2 SSD en el conector de manera diagonal, luego presione desde arriba.



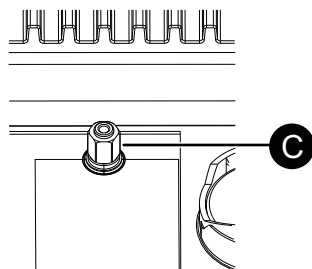
5. A continuación se muestra la posición de los tornillos para cada tipo de tarjeta M.2 SSD.



- A. Para el tipo 2280
- B. Para el tipo 2242

- Al insertar la tarjeta M.2 SSD tipo 2280, apriete el tornillo retirado en el paso 2 en la posición indicada por A.

Al insertar el tipo 2242, retire el espaciador ubicado en la posición indicada por A con una llave de caja de 5 mm.



C. Espaciador

Coloque el espaciador con una llave de caja de 5 mm en la posición indicada por B y apriete el tornillo removido en el paso 2 sobre él.

NOTA:

- El par de apriete necesario para el espaciador es de 0,35 N•m (3,1 lb-in).
- El par de apriete necesario para el tornillo es de 0,2 N•m (1,8 lb-in).

- Coloque la tapa de la escotilla y apriete el tornillo.

NOTA: El par de apriete necesario es de 0,2 N•m (1,8 lb-in).

Instalación de M.2 SSD (SSD2)

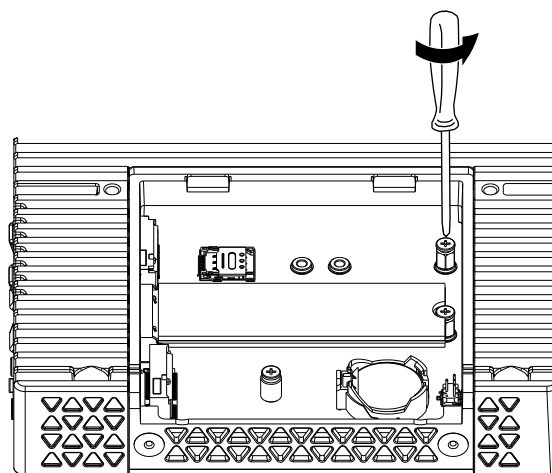
En la ranura M.2 SSD (SSD2), puede insertar una tarjeta M.2 SSD como almacenamiento secundario.

NOTA:

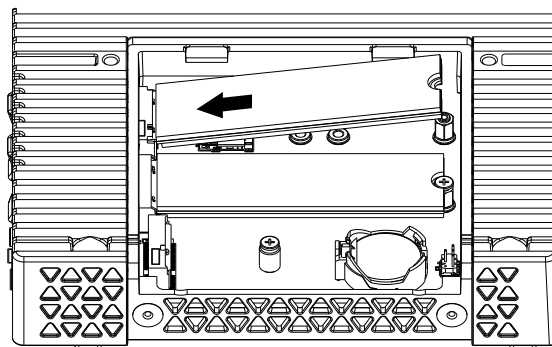
- La ranura SSD2 es compatible con M.2. SSD tipo 2280, 2252 y 2242. El identificador de clave es Key B.
- Aunque la ranura para la tarjeta SIM en la ranura SSD2 es visible, no está disponible.

- Retire la tapa de la escotilla de mantenimiento consultando [Abrir la escotilla de mantenimiento](#), página 49.
- Retire el tornillo en SSD2.

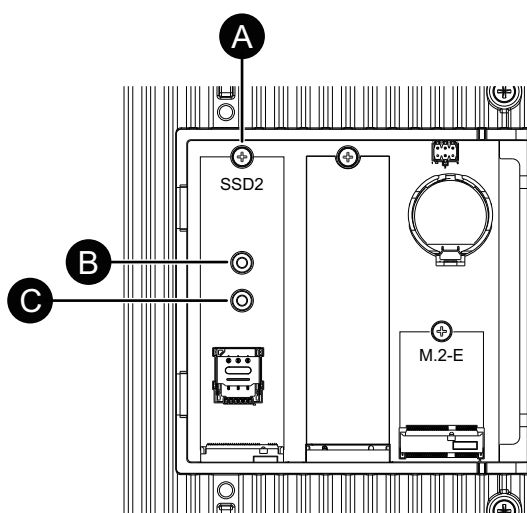
NOTA: Se recomienda utilizar un destornillador Phillips #1.



3. Inserte una tarjeta M.2 SSD en el conector de manera diagonal, luego presione desde arriba.



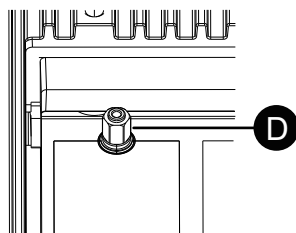
4. A continuación se muestra la posición de los tornillos para cada tipo de tarjeta M.2 SSD.



- A. Para el tipo 2280
- B. Para el tipo 2252
- C. Para el tipo 2242

- Al insertar la tarjeta M.2 SSD tipo 2280, apriete el tornillo retirado en el paso 2 en la posición indicada por A.

Al insertar el tipo 2242 o 2252, retire el espaciador ubicado en la posición indicada por A con una llave de caja de 5 mm.



D. Espaciador

Al insertar el tipo 2252, coloque el espaciador con una llave de caja de 5 mm en la posición indicada por B y apriete el tornillo retirado en el paso 2 sobre él.

Al insertar el tipo 2242, coloque el espaciador con una llave de caja de 5 mm en la posición indicada por C y apriete el tornillo retirado en el paso 2 sobre él.

NOTA:

- El par de apriete necesario para el espaciador es de 0,35 N•m (3,1 lb-in).
- El par de apriete necesario para el tornillo es de 0,2 N•m (1,8 lb-in).

- Coloque la tapa de la escotilla y apriete el tornillo.

NOTA: El par de apriete necesario es de 0,2 N•m (1,8 lb-in).

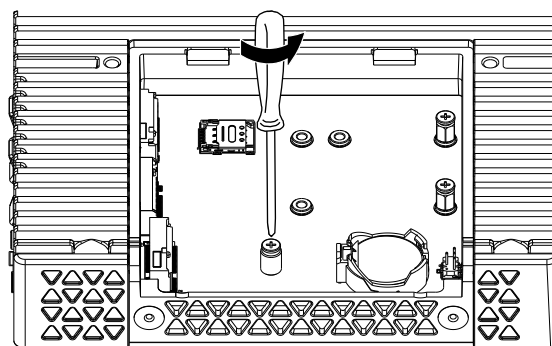
Instalación de la tarjeta M.2-E

En la ranura M.2-E (M.2-E), puede insertar una tarjeta M.2 Key E para una conexión WiFi/Bluetooth.

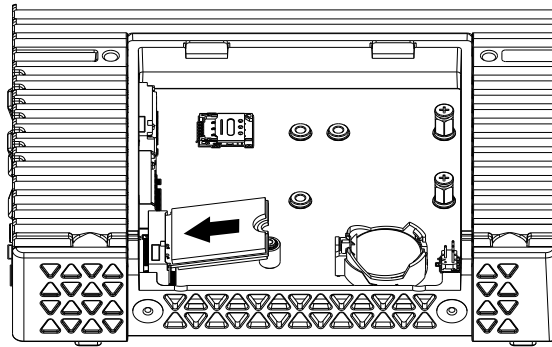
NOTA: La ranura M.2-E es compatible con M.2 Key E Tipo 2230.

- Retire la tapa de la escotilla de mantenimiento consultando *Abrir la escotilla de mantenimiento*, página 49.
- Retire el tornillo en M.2-E.

NOTA: Se recomienda utilizar un destornillador Phillips #1.



3. Inserte una tarjeta M.2 Key E en el conector de manera diagonal, luego presione desde arriba.



4. Apriete el tornillo retirado en el paso 2.
NOTA: El par de apriete necesario es de 0,2 N•m (1,8 lb-in).
5. Coloque la tapa de la escotilla y apriete el tornillo.
NOTA: El par de apriete necesario es de 0,2 N•m (1,8 lb-in).

Abrazadera para cable USB Tipo A

Sujeción de la abrazadera del cable USB

Cuando use un dispositivo USB, coloque una abrazadera del cable USB al interfaz de USB para evitar que se desconecte el cable USB.

NOTA: La abrazadera de cable USB es un accesorio opcional (HMIZCCLUSA) y debe adquirirse por separado.


⚠ ADVERTENCIA

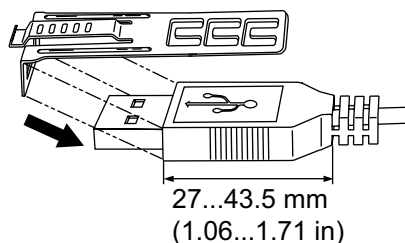
PELIGRO DE EXPLOSIÓN

- No desconecte el equipo mientras el circuito está activo o a menos que se sepa que el área está libre de concentraciones inflamables.
- Corte la corriente antes de conectar o desconectar un conector de este producto.
- Asegúrese de que las conexiones de alimentación, comunicación y accesorios no sobrecarguen los puertos. Tenga en cuenta la vibración en el entorno cuando tome esta determinación.
- Conecte firmemente los cables de alimentación, comunicación y accesorios externos al panel o al armario.
- Utilice solamente los cables USB disponibles comercialmente.
- Utilice solamente configuraciones de USB no inflamables.
- Confirme que el cable USB ha sido sujetado con la abrazadera del cable USB antes de usar la interfaz USB.

Si no se siguen estas instrucciones, pueden producirse lesiones graves, muerte o daños en el equipo.

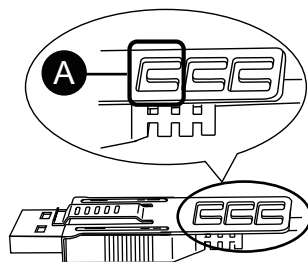
NOTA: Tenga cuidado cuando coloque la abrazadera. El clip tiene un borde afilado.

1. Coloque el clip en la marca USB  en el cuerpo del conector USB de manera que se superponga. El clip coincide con una longitud de 27 a 43,5 mm (1,06 a 1,71 in) para el conector del cable USB.



NOTA: Cuando instale abrazaderas para reducir la tensión del cable tanto en los puertos superior e inferior, en el puerto superior superponga el clip en el lado con la marca USB, y en el puerto inferior en el lado sin la marca USB. Asegúrese de que las bridas no interfieren entre sí.

2. Alinee el clip y la cubierta del conector del cable USB. Ajuste la posición de los orificios donde ha colocado el clip. Para asegurar su estabilidad, seleccione la posición del orificio del clip más cercana a la base de la cubierta del conector.

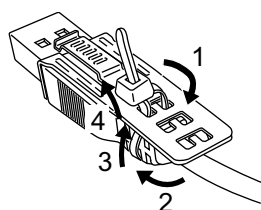


A. Pase la brida por aquí.

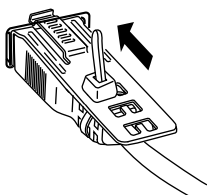
3. Tal como se muestra en el dibujo, pase la brida de cable por el orificio del clip. Luego gire la brida y pásela por la cabeza de modo que el cable USB pueda pasar por el centro del lazo de la brida. Ahora el clip está colocado al cable USB.

NOTA:

- Compruebe la orientación de la cabeza de antemano. Asegúrese que el cable USB haya pasado por el centro del lazo de la brida y que ésta puede pasar por la cabeza.
- Puede sustituir la brida proporcionada con HMIZCCLUSA u otras bridas disponibles en el mercado con un ancho de 4,8 mm (0,19 in) y un espesor de 1,3 mm (0,05 in).

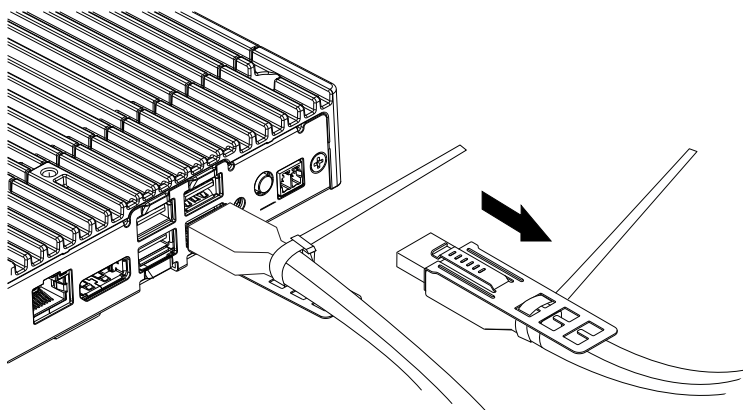


4. Mientras presiona el área de agarre del clip, introduzca el cable del paso 3 completamente dentro de la interfaz del USB principal. Asegúrese de que la lengüeta de del clip esté firmemente sujeta al cable USB conectado a este producto.

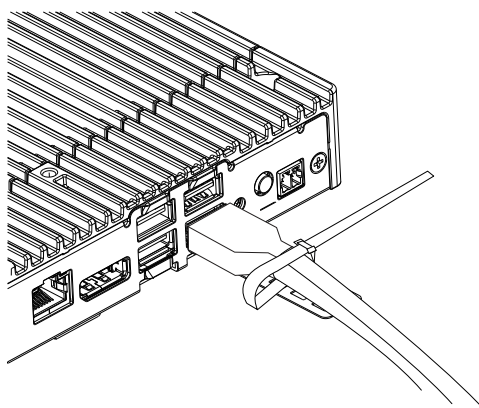


Quitar la abrazadera del cable USB

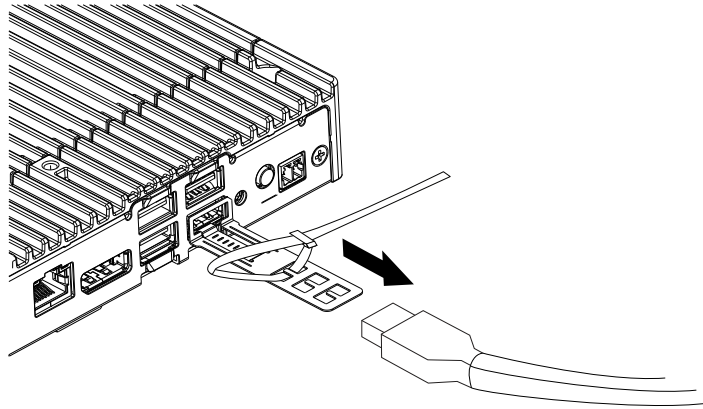
1. Cuando los cables USB con las abrazaderas estén conectados tanto al puerto superior como al inferior, retire el cable con la abrazadera del puerto superior.



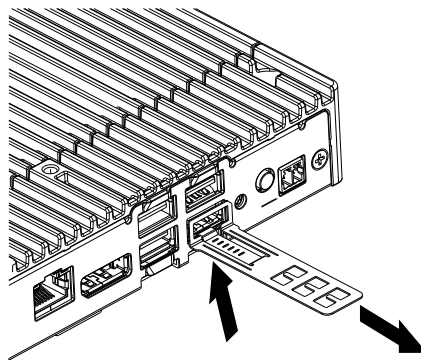
2. Afloje el sujetacables de la abrazadera de USB en el puerto inferior.



3. Retire el cable.



4. Quite la abrazadera de USB.



Mantenimiento

Contenido de este capítulo

Limpieza habitual	59
Puntos de comprobación periódica	59
Sustitución de la batería.....	60
Sustitución de la retroiluminación	61

Limpieza habitual

Limpieza de este producto

AVISO
<p>DAÑOS MATERIALES</p> <ul style="list-style-type: none"> • Apague este producto antes de limpiarlo. • No utilice objetos duros ni puntiagudos para manejar el panel táctil. • No utilice disolventes de pintura, disolventes orgánicos ni compuestos ácidos fuertes para limpiar la unidad. <p>Si no se siguen estas instrucciones, pueden producirse daños en el equipo.</p>

Cuando este producto se ensucie, use un paño suave y seco o un paño suave empapado en agua, bien escurrido, para limpiarlo.

NOTA: Si el producto está muy sucio, empape un paño suave en agua con detergente neutro, escurra el paño con fuerza y limpie el producto evitando la etiqueta del mismo.

Puntos de comprobación periódica

Entorno de funcionamiento

- ¿La temperatura del aire ambiente está dentro del margen permitido? Consulte Especificaciones ambientales, página 22.
- ¿La humedad del aire ambiente está dentro del margen especificado? Consulte Especificaciones ambientales, página 22.

Cuando este producto está dentro de un armario, el entorno se refiere al interior del armario.

Especificaciones eléctricas

- ¿Es adecuada la tensión de entrada? Consulte Especificaciones eléctricas, página 21.
- ¿Están conectados correctamente todos los cables de alimentación? ¿Hay algún cable suelto?
- ¿Sujetan todos los elementos de fijación de instalación la unidad con seguridad?

Eliminación de la unidad

Cuando elimine este producto, hágalo de manera adecuada y conforme a las normas de eliminación/reciclaje de maquinaria industrial de su país.

Sustitución de la batería

Este producto utiliza una batería principal para la copia de seguridad de los datos del reloj interno. Si la batería está agotada, se perderán los datos del reloj. Utilice únicamente la batería de metal de litio CR-2032 para el reemplazo (se recomienda la CR-2032 de Maxell).

PELIGRO

PELIGRO DE DESCARGA ELÉCTRICA, EXPLOSIÓN O ARCO ELÉCTRICO

- Siga paso a paso los procedimientos para sustituir la batería de manera correcta y segura.
- Apague este producto antes de sustituir la batería.

Si no se siguen estas instrucciones, se producirán lesiones graves o la muerte.

PELIGRO

PELIGRO DE EXPLOSIÓN, INCENDIO O QUÍMICO

- Use solamente la batería de reemplazo idéntica para este producto.
- No provoque cortocircuitos.
- Recicle o deseche correctamente las baterías usadas.
- No las recargue, desmonte o caliente a más de 80 °C (176 °F).
- Utilice las manos o herramientas aisladas para extraer o sustituir la batería.
- Mantenga la polaridad adecuada cuando inserte y conecte una batería nueva.

Si no se siguen estas instrucciones, se producirán lesiones graves o la muerte.

AVISO

PÉRDIDA DE DATOS

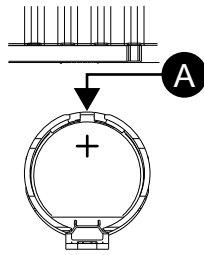
- Sustituya la batería regularmente cada cinco años después de comprar este producto.
- Inserte la batería antes de volver a conectar la fuente de alimentación.
- Permita que sólo el personal cualificado cambie la batería.

Si no se siguen estas instrucciones, pueden producirse daños en el equipo.

NOTA: Después de conectar la alimentación eléctrica, configure el reloj de nuevo.

1. Desconecte la alimentación eléctrica de este producto.
2. Toque la carcasa o la conexión a tierra para descargar la energía electrostática de su cuerpo.
3. Coloque el producto boca abajo sobre una superficie limpia, plana y nivelada.
4. Retire la tapa de la escotilla de mantenimiento consultando *Abrir la escotilla de mantenimiento*, página 49.

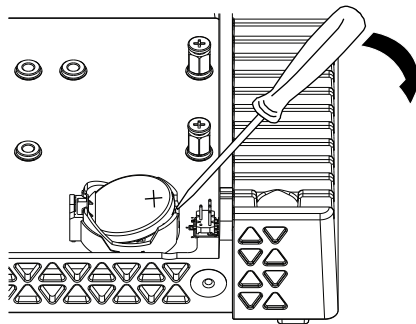
- Hay un espacio de separación en el soporte de la batería.



A. Espacio de separación

- Inserte la punta de un destornillador plano de cabeza delgada en el espacio y saque la batería.

NOTA: Se recomienda utilizar un destornillador de cabeza plana de 2,00 mm o menos.



- Inserte una nueva batería en el soporte de la batería de manera que la marca "+" en la batería quede en la parte superior.
- Coloque la tapa de la escotilla y apriete el tornillo.

NOTA: El par de apriete necesario es de 0,2 N•m (1,8 lb-in).

Sustitución de la retroiluminación

No puede ser sustituida por el usuario. Comuníquese con el servicio de atención al cliente.

Ciberseguridad

Contenido de este capítulo

Directrices de ciberseguridad	62
Sello de seguridad.....	62

Directrices de ciberseguridad

Utilice este producto dentro de un sistema seguro de automatización y control industrial. La protección total de componentes (equipos/dispositivos), sistemas, organizaciones y redes contra amenazas de ciberataques requiere medidas de mitigación de riesgos cibernéticos de varios niveles, detección temprana de incidentes y planes de respuesta y recuperación adecuados cuando se producen incidentes. Para obtener más información sobre la ciberseguridad, consulte la Harmony HMI/iPC Cybersecurity Guide.

<https://www.se.com/www/en/download/document/EIO0000004948/>

⚠ ADVERTENCIA

RIESGO POTENCIAL PARA LA DISPONIBILIDAD, LA INTEGRIDAD Y LA CONFIDENCIALIDAD DEL SISTEMA

- Cambie las contraseñas predeterminadas en el primer uso para evitar el acceso no autorizado a la configuración, los controles y la información del dispositivo.
- Desactive los puertos y los servicios que no se usen y las cuentas predeterminadas, siempre que sea posible, para reducir al mínimo las posibilidades de ataques.
- Coloque los dispositivos conectados en red tras varias capas de defensas cibernéticas (como cortafuegos, segmentación de la red y detección de intrusiones en la red y protección contra dichas intrusiones).
- Aplique las últimas actualizaciones y revisiones a su sistema operativo y software.
- Siga las mejores prácticas de ciberseguridad (por ejemplo: privilegio mínimo, separación de tareas) para evitar la exposición no autorizada, pérdidas, la modificación de datos y registros, la interrupción de servicios o un funcionamiento imprevisto.

Si no se siguen estas instrucciones, pueden producirse lesiones graves, muerte o daños en el equipo.

Sello de seguridad

Este producto lleva incorporado un sello de seguridad que ayuda a detectar reparaciones o modificaciones no autorizadas del producto. Una vez que el sello de seguridad se retire o se rompa, no podrá volver a aplicarse, lo que incrementa el riesgo de seguridad del producto.

⚠ ADVERTENCIA

RIESGO POTENCIAL PARA LA DISPONIBILIDAD, LA INTEGRIDAD Y LA CONFIDENCIALIDAD DEL SISTEMA

- No retire ni rompa el sello de seguridad del producto.
- No utilice productos con sellos de seguridad retirados o rotos.

Si no se siguen estas instrucciones, pueden producirse lesiones graves, muerte o daños en el equipo.

NOTA: Cuando la tapa de la escotilla de mantenimiento esté abierta para instalar o sustituir la unidad M.2 SSD, la tarjeta M.2 o la batería, se recomienda tomar precauciones para evitar reparaciones no autorizadas o manipulaciones a través de la escotilla de mantenimiento. Esto ayudará a garantizar que personas malintencionadas no puedan acceder al interior después de que se haya completado el trabajo. Tenga en cuenta que la tapa de la escotilla de mantenimiento no debe abrirse innecesariamente.

Configuración del sistema

Para la configuración del sistema de este producto, consulte la Harmony PSA6 Windows System Setting User Guide.

Schneider Electric
35 rue Joseph Monier
92500 Rueil Malmaison
Francia

www.se.com

Debido a que las normas, especificaciones y diseños cambian periódicamente, solicite la confirmación de la información dada en esta publicación.

© 2026 – Schneider Electric. Reservados todos los derechos.

EIO0000005606.01