

# Série Vigilohm IM400

## Dispositivo de monitoramento de isolação

### Manual do usuário

7PT02-0493-01

11/2025



# Informações legais

As informações fornecidas neste documento contêm descrições gerais, características técnicas e/ou recomendações relacionadas com produtos/soluções.

Este documento não deve substituir um estudo aprofundado ou um desenvolvimento operacional e num local específico ou um plano esquemático. Não deve ser utilizado para determinar a adequação ou fiabilidade dos produtos/soluções para aplicações específicas de utilizadores. O utilizador tem o dever de efetuar ou solicitar a um especialista profissional à sua escolha (integrador, supervisor ou semelhante) uma análise adequada e exaustiva do risco, avaliação e teste dos produtos/soluções no que respeita à aplicação específica ou utilização efetiva.

A marca Schneider Electric e quaisquer marcas comerciais da Schneider Electric SE e respetivas subsidiárias referidas no presente documento são propriedade da Schneider Electric SE ou das respetivas subsidiárias. Todas as outras marcas podem ser marcas comerciais do respetivo proprietário.

Este documento e o respetivo conteúdo estão protegidos por leis de direitos de autor aplicáveis e são fornecidos apenas para fins informativos. Nenhuma parte deste documento pode ser reproduzida ou transmitida de qualquer forma ou método (eletrónico, mecânico, fotocópia, gravação ou outro), para qualquer finalidade, sem o consentimento prévio por escrito da Schneider Electric.

A Schneider Electric não concede qualquer direito ou licença para utilização comercial do documento ou do respetivo conteúdo, exceto para uma licença não-exclusiva e pessoal para a respetiva consulta no "estado atual".

A Schneider Electric reserva-se o direito de efetuar alterações ou atualizações relativamente ou sobre o conteúdo do presente documento ou o respetivo formato, em qualquer altura sem aviso prévio.

**Na medida do permitido pela legislação aplicável, a Schneider Electric e as respetivas subsidiárias não assumem qualquer responsabilidade ou obrigação por quaisquer erros ou omissões no conteúdo informativo do presente documento, bem como qualquer utilização indevida ou abusiva do respetivo conteúdo.**

# Informações sobre segurança

## Informações importantes

Leia estas instruções com atenção e analise o equipamento para se familiarizar com o dispositivo antes de tentar instalá-lo, operá-lo ou repará-lo. As mensagens especiais a seguir podem ser exibidas ao longo deste manual ou no equipamento para avisar sobre riscos em potencial ou chamar a atenção para informações que esclarecem ou simplificam um procedimento.



A adição de um destes símbolos a uma etiqueta de segurança de "Perigo" ou "Advertência" indica que existe um risco elétrico que resultará em ferimentos caso as instruções não sejam seguidas.



Este é o símbolo de alerta de segurança. Ele é usado para alertar você sobre possíveis riscos de ferimentos em pessoas. Obedeça a todas as mensagens de segurança que acompanham este símbolo, para evitar ferimentos ou morte.

### **PERIGO**

**PERIGO** indica uma situação de risco que, se não evitada, **resultará em** morte ou ferimentos graves.

**O não cumprimento destas instruções resultará em morte e lesões graves.**

### **ATENÇÃO**

**ADVERTÊNCIA** indica uma situação de risco que, se não evitada, **poderá resultar em** morte ou ferimentos graves.

### **CUIDADO**

**CUIDADO** indica uma situação de risco que, se não evitada, **poderá resultar em** ferimentos leves ou moderados.

### **AVISO**

ATENÇÃO é usado para tratar de práticas não relacionadas a ferimentos.

## Observação

Os equipamentos elétricos devem ser instalados, operados e reparados apenas por profissionais qualificados. A Schneider Electric não assume nenhuma responsabilidade sobre quaisquer consequências decorrentes do uso deste equipamento. Uma pessoa qualificada é aquela que tem habilidades e conhecimento relacionados à construção, instalação e operação de equipamentos elétricos e que tenha recebido treinamento em segurança para reconhecer e evitar os riscos envolvidos.

## Aviso

### FCC

**NOTA:** Aplicável ao IM400L.

Este equipamento foi testado e declarado compatível com os limites de um dispositivo digital de Classe A de acordo com a Parte 15 das normas da FCC. Esses limites foram criados para proporcionar uma proteção razoável contra a interferência nociva durante a operação do equipamento em um ambiente comercial. Este equipamento gera, usa e pode irradiar energia de radiofrequência, e, caso não seja instalado e usado de acordo com o Manual de Instruções, poderá causar interferência prejudicial em comunicações de rádio. A operação deste equipamento em uma área residencial pode causar interferência prejudicial e, nesse caso, o usuário deverá corrigir a interferência arcando com os custos relacionados.

O usuário é advertido que quaisquer alterações ou modificações não expressamente aprovadas pela Schneider Electric podem invalidar a autoridade do usuário para operar o equipamento.

Este aparelho digital está em conformidade com o CAN ICES-3 (A)/NMB-3(A).

## Sobre este manual

Este manual aborda os recursos da série de dispositivos de monitoramento de isolamento (IMDs) Vigilohm IM400 e fornece instruções de instalação, comissionamento e configuração.

Este manual é destinado a projetistas, criadores de painéis, instaladores, integradores de sistemas e técnicos de manutenção relacionados a sistemas de distribuição elétrica não aterrados com dispositivos de monitoramento de isolamento (IMDs).

Em todo o manual, os termos "IMD" e "dispositivo" se referem a Vigilohm IM400, IM400C (produto totalmente revestido para ambientes adversos), IM400L (tensão de alimentação de 24 a 48 VCC), IM400THR (para monitoramento da aplicação de média tensão) e IM400LTHR (tensão de alimentação de 24 a 48 VCC/para monitoramento de aplicação de média tensão). Todas as diferenças entre os modelos, como um recurso específico de um modelo, são indicadas com o número de modelo ou a descrição apropriado.

Este manual supõe que você tenha um entendimento sobre monitoramento de isolamento e que esteja familiarizado com o equipamento e o sistema de energia no qual o dispositivo está instalado.

Entre em contato com o representante local da Schneider Electric para saber quais oportunidades de treinamento adicionais estão disponíveis para os seus dispositivos.

Certifique-se de que esteja usando a versão mais atualizada do firmware do seu dispositivo para poder acessar os recursos mais recentes.

A documentação mais atualizada do seu dispositivo está disponível para download em [www.se.com](http://www.se.com).

## Nota de validade

As características dos produtos descritos neste documento destinam-se a corresponder às características disponíveis em [www.se.com](http://www.se.com). Como parte da nossa estratégia empresarial de melhoria constante, podemos rever o conteúdo ao longo do tempo para aumentar a clareza e a exatidão. Se se verificar uma diferença entre as características do presente documento e as características em [www.se.com](http://www.se.com), consulte [www.se.com](http://www.se.com) para obter as informações mais recentes.

## Informações relacionadas ao produto

Consulte o capítulo **Precauções de segurança** para as mensagens de segurança relacionadas ao produto.

## Informações gerais sobre segurança cibernética

Nos últimos anos, o número crescente de máquinas em rede e de unidades de produção tem visto um aumento correspondente no potencial de ameaças cibernéticas, como acesso não autorizado, violações de dados e interrupções operacionais. Você deve, portanto, considerar todas as medidas de segurança cibernética possíveis para ajudar a proteger ativos e sistemas contra essas ameaças.

Para ajudar a manter seus produtos Schneider Electric seguros e protegidos, é do seu interesse implementar as práticas recomendadas de segurança cibernética, conforme descrito no documento *Cybersecurity Best Practices*.

A Schneider Electric fornece informações adicionais e assistência:

- Cadastre-se no boletim informativo de segurança da Schneider Electric .
- Visite a página da Web *Cybersecurity Support Portal* para:
  - Localizar notificações de segurança.
  - Relatar vulnerabilidades e incidentes.
- Visite a página da Web *Schneider Electric Cybersecurity and Data Protection Posture* para:
  - Saiba mais sobre segurança cibernética na *Cybersecurity Academy*.
  - Explore os serviços de segurança cibernética da Schneider Electric.

## Informações de segurança cibernética relacionadas ao produto

Para ajudar a reduzir a ameaça de ataques cibernéticos aos seus sistemas (equipamentos/dispositivos), organizações e redes contra ameaças de ataques cibernéticos, são necessárias medidas de mitigação de riscos cibernéticos em várias camadas, detecção precoce de incidentes e planos de resposta e de recuperação apropriados quando ocorrem incidentes. Para obter mais informações sobre segurança cibernética, consulte o documento *Diretrizes de segurança cibernética*.

### ⚠ ATENÇÃO

#### **POSSÍVEL COMPROMETIMENTO DA DISPONIBILIDADE, INTEGRIDADE E CONFIDENCIALIDADE DO SISTEMA**

- Altere senhas/passes/códigos PIN padrão para ajudar a impedir o acesso não autorizado a configurações e informações do dispositivo.
- Desative contas padrão e portas/serviços não utilizados, quando possível, a fim de minimizar os caminhos para ataques mal-intencionados.
- Proteja os dispositivos conectados à rede com várias camadas de defesas cibernéticas (como firewalls, segmentação de rede e detecção e proteção de intrusão de rede).
- Use as práticas recomendadas da segurança cibernética (por exemplo: privilégio mínimo, separação de funções) para ajudar a evitar exposição não autorizada, a perda/modificação de dados e registros, a interrupção de serviços ou a operação não desejada.

**O não cumprimento destas instruções pode resultar em morte, lesões graves ou danos no equipamento.**

## Dados ambientais

Para obter informações ambientais e de conformidade do produto, consulte a *Schneider Electric Environmental Data Program*.

## Idiomas disponíveis do documento

Este documento está disponível nos seguintes idiomas:

- Inglês: 7PT02-0493
- Francês: 7FR02-0493
- Espanhol: 7ES02-0493
- Alemão: 7DE02-0493
- Italiano: 7IT02-0493
- Português: 7PT02-0493
- Russo: 7RU02-0493
- Chinês: 7ZH02-0493

## Documentos relacionados

Documentação	Número
Folha de instruções: Dispositivos de monitoramento de isolamento VigiloHM IM400, IM400C e IM400L	S1B9007601
Guia de comissionamento: Dispositivos de monitoramento de isolamento VigiloHM IM400 e IM400L	7EN02-0417
Guia de comissionamento: VigiloHM IM400C Dispositivo de monitoramento de isolamento	7EN02-0418
Guia de comissionamento: VigiloHM IM400C no modo Adaptativo	7EN02-0492
Folha de instruções: Dispositivos de monitoramento de isolamento VigiloHM IM400THR e IM400LTHR	QGH8990201
Guia de comissionamento: Dispositivos de monitoramento de isolamento VigiloHM IM400THR e IM400LTHR	7EN02-0419
Catálogo do VigiloHM	PLSED310020EN, PLSED310020FR
The IT earthing system: a solution to improve industrial electrical network availability - Application guide	PLSED110006EN
Système de liaison à la terre IT - Une solution pour améliorer la disponibilité des réseaux électriques dans l'industrie - Guide d'application	PLSED110006FR
System earthings in LV Les schémas des liaisons à la terre en BT (régimes du neutre)	Cahier technique n° 172
The IT system earthing (unearthed neutral) in LV Le schéma IT (à neutre isolé) des liaisons à la terre en BT	Cahier technique n° 178

## Marcas comerciais

Schneider Electric é uma marca comercial ou registrada da Schneider Electric na França, nos EUA e em outros países.



# Conteúdos

Precauções de segurança.....	13
Segurança cibernética .....	14
Visão geral.....	14
Defesa profunda do produto .....	14
Premissas do ambiente protegido .....	14
Proteção .....	15
Relatar um incidente ou vulnerabilidade de segurança .....	15
Atualizações de firmware .....	15
Inicialização segura .....	15
Diretrizes de descarte seguro .....	16
Introdução .....	17
Visão geral do sistema de energia não aterrado .....	17
Monitorização da resistência (R) da isolação .....	17
Monitorização da capacitância (C) de fuga .....	17
Visão geral do dispositivo.....	18
Visão geral do hardware .....	19
Informações complementares .....	20
Acessórios .....	20
Installation.....	24
Dimensões.....	24
Montagem e desmontagem embutida .....	24
Montagem e desmontagem em uma grade.....	26
Diagrama de fiação.....	27
Aplicação.....	30
Exemplo de aplicação: Monitorização de isolação de um sistema de energia não aterrado.....	30
Exemplo de aplicação: Monitorização de isolação de um sistema de energia não aterrado e saída do alarme enviada a um supervisor .....	30
Exemplo de aplicação : Monitorização de isolação de um sistema de energia não aterrado conectada a uma rede de comunicação .....	31
Exemplo de aplicação: Monitoramento de isolação de um sistema de energia não aterrado e localização de falhas de isolação enviada a um supervisor .....	32
Exemplo de aplicação: Monitoramento de isolação de um sistema de energia não aterrado e localização de falhas de isolação conectada a uma rede de comunicação .....	32
IHM (Interface homem-máquina) .....	34
Vigilohm IM400, IM400C e menu IM400L .....	34
Vigilohm IM400THR e menu IM400LTHR .....	35
Interface do display.....	35
Botões e ícones de navegação.....	36
Ícones de informações .....	36
Telas de estado .....	37
Telas de estados especiais.....	40
Modificação de parâmetro usando o visor.....	43
Função.....	45
Configuração geral .....	45

Data/Hora .....	45
Senha .....	45
Idioma.....	45
Identificação.....	46
Visor .....	46
Configuração da rede .....	46
Aplicação ( <b>Aplicaç.</b> ) .....	47
<b>T. filtr.</b> .....	48
<b>Locali.</b> .....	50
Adaptador de tensão ( <b>Adapt. V.</b> ).....	50
<b>Frequência</b> .....	51
<b>Injeção</b> .....	52
Aterramento de alta resistência ( <b>HRG</b> ) .....	52
Resistência CC primária ( <b>ResCCprim</b> ).....	52
Número de transformadores ( <b>Nº transf</b> ) .....	52
Configuração do alarme .....	53
Limiars do alarme de isolação ( <b>Ins. Alarm</b> ) e do pré-alarme de isolação ( <b>Prev. Alarm</b> ) .....	53
Atraso de tempo de alarme de isolação ( <b>Ins. Al. Delay</b> ) e atraso de tempo de alarme de isolação preventivo ( <b>Prev. Al. Del.</b> ).....	55
Injeção desconectada ( <b>Injec. Deslig.</b> ).....	55
Configuração de E/S.....	55
Relé do alarme de isolamento ( <b>Relé Alar. Isol.</b> ).....	56
Relé do pré-alarme de isolamento ( <b>Rel. Pre-Al.</b> ).....	58
Atribuição de relé.....	61
Entrada de inibição da injeção ( <b>Entrada inib.</b> ).....	63
Reconhecer inibição ( <b>Reco. inib.</b> ).....	69
Reconhecimento de relé do alarme de isolamento ( <b>Reco. Relé Alar.</b> ) .....	69
Teste com relés ( <b>Test w. Relays</b> ) .....	71
Tipo de inibição ( <b>Tipo de inibição</b> ) .....	71
Medições de R e C .....	71
Medições de isolação.....	71
Efeito da capacitância de fuga e distúrbios de frequência na precisão da medição de R.....	72
Monitorando a isolação do sistema de energia.....	72
Registro .....	73
Tendências .....	74
Reinicializar .....	75
Autoteste .....	77
Comunicação.....	79
Parâmetros de comunicação .....	79
Funções do Modbus .....	79
Formato de tabela de registradores Modbus.....	80
Tabela de registradores Modbus .....	80
Registros de eventos de alarme.....	90
Data e hora (formato TI081) .....	93
Configuração do dispositivo da série IM400 usando o PowerLogic™ ION Setup.....	95
Visão geral.....	95

---

Configuração de um site de rede .....	95
Adição de um dispositivo da série IM400 a um local .....	96
Telas de configuração da série IM400 .....	96
Configuração dos parâmetros do relógio (Data/Hora) .....	96
Configuração dos ajustes do display do painel frontal .....	97
Configuração dos parâmetros de configuração de E/S.....	98
Configuração do alarme de isolamento.....	99
Configuração das definições de rede.....	99
Geração de relatórios de configuração do dispositivo .....	100
Configuração das redefinições do dispositivo.....	101
Comissionamento, manutenção e solução de problemas.....	102
Comissionamento.....	102
Luz indicadora ACESA.....	103
Detecção de injeção desligada .....	104
Solução de problemas .....	104
Conformidade com padrões de segurança funcional.....	106
Requisitos de conformidade com padrões de segurança .....	106
Instalação e cabeamento do produto.....	107
Comissionamento para conformidade com padrões de segurança funcional.....	108
Especificações .....	110
Cumprimento das normas da China .....	113



# Precauções de segurança

A instalação, cablagem, testes e manutenção devem ser realizados de acordo com todos os códigos elétricos locais e nacionais.

## PERIGO

### RISCO DE CHOQUE ELÉTRICO, EXPLOSÃO OU ARCO VOLTAICO

- Utilize equipamentos de proteção pessoal (EPP) apropriados e siga as práticas de segurança de trabalho com energia elétrica. Consulte a NFPA 70E, a CSA Z462 ou outras normas locais.
- Desligue toda a energia que alimenta este dispositivo e o equipamento no qual ele está instalado antes de trabalhar com o equipamento.
- Sempre use um dispositivo sensor de tensão apropriado para confirmar que toda a energia está desligada.
- Presuma que as comunicações e a fiação de E/S são perigosas e estão ativas até que se determine o contrário.
- Não exceda as classificações máximas deste dispositivo.
- Desconecte toda a fiação de entrada e saída do dispositivo antes de executar testes dielétricos (Hi-Pot) ou com megôhmetro.
- Nunca troque um fusível externo ou disjuntor.

**O não cumprimento destas instruções resultará em morte e lesões graves.**

**NOTA:** Consulte a norma IEC 60950-1, Anexo W, para obter mais informações sobre comunicações e cablagem de E/S conectada a vários dispositivos.

## ATENÇÃO

### OPERAÇÃO NÃO INTENCIONAL

Não use este dispositivo para controle ou proteção crítica de pessoas, animais, propriedades ou equipamentos.

**O não cumprimento destas instruções pode resultar em morte, lesões graves ou danos no equipamento.**

## AVISO

### DANOS AO EQUIPAMENTO

- Não abra a caixa do dispositivo.
- Não tente reparar nenhum componente do dispositivo.

**O não cumprimento destas instruções pode resultar em danos no equipamento.**

# Segurança cibernética

## Visão geral

O Modbus é um protocolo de comunicação não criptografado. O RS-485 não pode transmitir dados criptografados usando o protocolo de comunicação.

### ⚠ ATENÇÃO

#### POSSÍVEL COMPROMETIMENTO DA DISPONIBILIDADE, INTEGRIDADE E CONFIDENCIALIDADE DO SISTEMA

- Não permita que usuários não autorizados acessem sua rede.
- Todas as informações transmitidas são criptografadas.
- Atualize e corrija com frequência seus sistemas de segurança de rede.
- Monitore a atividade da rede e verifique se há qualquer comportamento suspeito.

**O não cumprimento destas instruções pode resultar em morte, lesões graves ou danos no equipamento.**

Para evitar o uso mal-intencionado de informações confidenciais que serão transmitidas por meio de uma rede interna, siga as instruções:

- Segmente a rede física ou logicamente.
- Restrinja o acesso à rede usando controles padrão como firewalls.
- Para transmitir dados em uma rede externa, criptografe as transmissões de protocolo em todas as conexões externas usando um túnel criptografado, invólucro TLS ou uma solução semelhante.

## Defesa profunda do produto

Use uma abordagem de rede em camadas com vários controles de segurança e defesa em seu sistema de controle e TI para minimizar as lacunas de proteção de dados, ajudar a reduzir o ponto único de falha e criar uma postura sólida de segurança cibernética. Quanto mais camadas de segurança houver em sua rede, mais difícil será violar defesas, obter ativos digitais ou causar interrupções.

Coloque o dispositivo atrás de um firewall seguro para protegê-lo contra acesso não autorizado e possíveis ameaças cibernéticas.

## Premissas do ambiente protegido

- Governança de segurança cibernética - orientação disponível e atualizada sobre como governar o uso de informações e ativos de tecnologia da empresa.
- Segurança de perímetro - dispositivos instalados e dispositivos que não estão em serviço estão em um local de acesso controlado ou monitorado.
- Energia de emergência - o sistema de controle fornece a capacidade de mudar de e para uma fonte de alimentação de emergência sem afetar o estado de segurança existente ou um modo degradado documentado.
- Atualizações de firmware - as atualizações de dispositivos são implementadas de forma consistente com a versão atual do firmware.
- Controles contra malware - controles de detecção, prevenção e recuperação para ajudar a proteger contra malware são implementados e combinados com conscientização adequada do usuário.

- Segmentação da rede física - o sistema de controle fornece a capacidade de:
  - Segmentar fisicamente redes de sistemas de controle de redes que não sejam de sistemas de controle.
  - Segmentar fisicamente redes de sistemas de controle críticos de redes de sistemas de controle não críticos.

## Proteção

Recomendações para otimizar a segurança cibernética em um ambiente protegido:

- Proteja o dispositivo de acordo com as políticas e os padrões de sua empresa.
- Analise suposições sobre ambientes protegidos e aborde riscos em potencial e estratégias de mitigação.
- A menor funcionalidade pode ser aplicada para proibir e restringir o uso de funções, protocolos e/ou serviços desnecessários.
- Altere os valores padrão das portas do protocolo de comunicação. Isso diminui a previsibilidade do uso da porta.
- Desative as portas do protocolo de comunicação quando não estiverem em uso. Isso reduz a superfície de ataque.

## Relatar um incidente ou vulnerabilidade de segurança

Para relatar uma atividade suspeita ou um incidente de segurança cibernética, acesse o Site da web para Relatar um Incidente da Schneider Electric.

Para relatar uma vulnerabilidade de segurança que afete seu produto ou solução, acesse o Site da web para Relatar uma vulnerabilidade da Schneider Electric.

## Atualizações de firmware

Quando o firmware do dispositivo é atualizado, a configuração de segurança permanece a mesma até ser alterada, incluindo nomes de usuário e senhas/ /códigos de acesso. Recomenda-se revisar a configuração de segurança após uma atualização para analisar os privilégios de recursos novos ou alterados do dispositivo e revogá-los ou aplicá-los de acordo com as políticas e normas da sua empresa.

## Inicialização segura

A inicialização segura é um recurso de segurança criado para garantir que somente softwares confiáveis e autenticados possam ser executados durante o processo de inicialização do sistema.

- A inicialização segura verifica as assinaturas digitais de drivers de firmware, carregadores de inicialização e componentes do sistema operacional antes da execução. Permite a execução apenas de softwares com chaves confiáveis.
- A inicialização segura bloqueia código não autorizado ou malicioso no nível do firmware e ajuda a evitar rootkits e ataques de malware de pré-inicialização.

## Atualização de firmware assinada

A atualização de firmware assinada é um mecanismo de segurança que garante que apenas atualizações de firmware verificadas e autorizadas sejam instaladas.

## Diretrizes de descarte seguro

Use a *Lista de verificação de descarte seguro* ao descartar um dispositivo para ajudar a evitar a possível divulgação de dados.

## Introdução

### Visão geral do sistema de energia não aterrado

O sistema de energia não aterrado é um sistema de aterramento, que aumenta a continuidade dos sistemas de energia e a proteção de pessoas e propriedade.

Esse sistema varia de acordo com o país, incluindo algumas aplicações em que o sistema é obrigatório, como hospitais e aplicações navais. Esse sistema geralmente é usado nas instâncias em que a indisponibilidade da energia pode resultar na perda de produção ou incorrer em custos consideráveis de tempo de inatividade. Outras aplicações potenciais são quando há necessidade de minimizar o risco de incêndio ou explosão. Por fim, esse sistema é escolhido em determinados casos porque ele pode facilitar as operações de manutenção preventiva e corretiva.

O neutro do transformador do sistema é isolado da terra, ou há uma alta impedância entre o neutro e a terra, enquanto os quadros de carga elétrica são aterrados. Isso isola o transformador e a carga, de tal modo que, se a primeira falha ocorrer, não haja loop para fluidez de curto-circuito, permitindo que o sistema continue operando normalmente sem risco para as pessoas e o equipamento. Esse sistema deve ter capacitância de rede muito baixa para garantir que a primeira corrente da falha não possa gerar tensão significativa. No entanto, o circuito com falha deve ser detectado e reparado antes que uma segunda falha ocorra. Como esse sistema pode tolerar uma falha inicial, as operações de manutenção podem ser melhoradas e realizadas de maneira segura e conveniente.

### Monitorização da resistência (R) da isolamento

O sistema de energia não aterrado exige monitoramento de isolamento para identificar quando a primeira falha de isolamento ocorreu.

No sistema de energia não aterrado, a instalação deve ser não aterrada ou aterrada usando um nível suficientemente alto de impedância.

No caso de apenas uma falha de ligação à terra ou de aterramento, a corrente da falha é bastante baixa e a interrupção não é necessária. No entanto, como uma segunda falha pode potencialmente derrubar o disjuntor, um dispositivo de monitoramento de isolamento deve ser instalado para indicar uma falha inicial. Esse dispositivo dispara um sinal sonoro e/ou visual.

Ao monitorar constantemente a resistência da isolamento, você pode controlar a qualidade do sistema, o que é uma forma de manutenção preventiva.

### Monitorização da capacitância (C) de fuga

Os sistemas de energia não aterrados são negativamente afetados pela capacitância de fuga.

O sistema de energia não aterrado deve atender às seguintes condições para garantir a proteção contra contato indireto:

$$R_A \times I_d \leq 50 \text{ V CA e } R_A \times I_d < 120 \text{ V CC}$$

- $R_A$  é o valor de resistência da conexão de aterramento do equipamento, em Ohms.
- $I_d$  é a corrente de falha do aterramento, em ampères.
- 50 V é a tensão máxima aceitável para contatos indiretos.

Para um sistema de energia não aterrado trifásico, a corrente de falha do contato indireto  $I_d$  é:

$$I_d = 2\pi \times F \times C \times V$$

- $F$  é a frequência do sistema de energia.
- $C$  é a capacitância de fuga da terra.
- $V$  é a tensão de fase para neutro.

Combinando isso, o sistema de energia não aterrado deve atender à seguinte condição:

$$2\pi \times F \times C \times V \times R_A \leq 50 \text{ V}$$

É importante que os aterramentos do equipamento tenham baixa resistência, e a capacitância de fuga do sistema de energia não aterrado deve ser monitorada e mantida em um valor baixo.

Para obter mais informações, consulte Cahier Technique No. 178.

## Visão geral do dispositivo

O dispositivo é um IMD (dispositivo de monitoramento de isolamento) digital para sistemas de energia não aterrados de baixa e média tensão. O dispositivo monitora a isolamento de um sistema de energia e notifica quaisquer falhas de isolamento assim que elas ocorrem.

O IMD se aplica à tensão de CA de baixa frequência entre o sistema de energia e o aterramento para fornecer monitoramento preciso de isolamento em aplicações complexas. A isolamento é, então, avaliada com base no valor de corrente retornado. Esse método é usado para todos os tipos de sistemas de energia – CA, CC, combinado, retificado, com variador de velocidade etc.

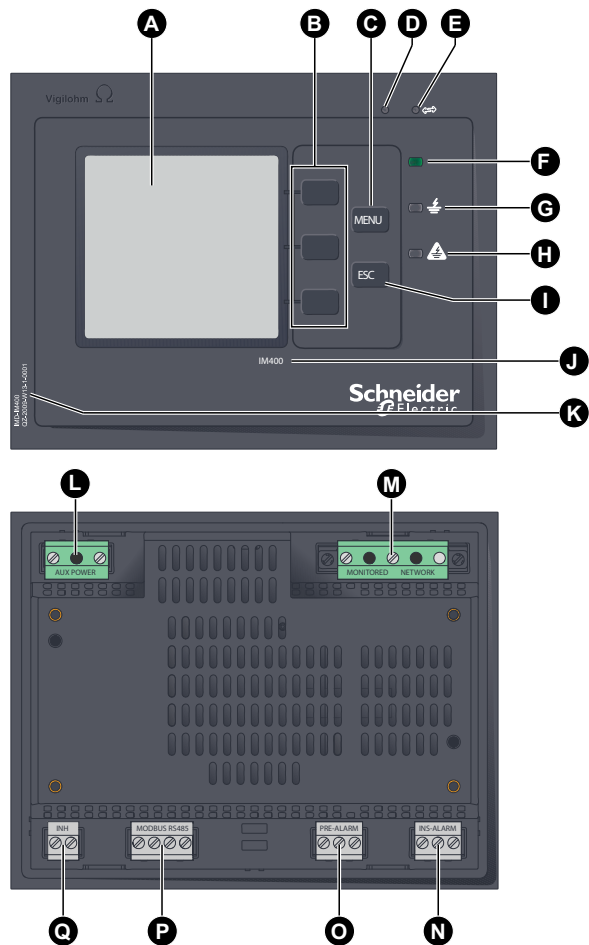
O dispositivo oferece os seguintes recursos:

- Exibição de resistência da isolamento ( $R$ )
- Detecção de falhas de isolamento de acordo com um limiar configurável
- Visor de capacitância ( $C$ ) de fuga com impedância ( $Z_c$ ) associada <sup>(1)</sup>
- Comunicação por meio do protocolo Modbus RS-485
- Inibição da injeção por meio da entrada lógica
- Registro de falhas de isolamento
- Análise de tendências de resistência ( $R$ ) da isolamento desde a última hora e o último dia
- Configuração rápida dos parâmetros de monitoramento de acordo com as aplicações
- Compatibilidade com adaptador de tensão ( $U_{max} = 1.700 \text{ VCA Ph-Ph}$  ou  $U_{max} = 1.200 \text{ VCC}$ )
- Compatibilidade com adaptador de aterramento P1N e transformador de tensão ( $U_{max} = 33 \text{ kVCA}$ ) <sup>(2)</sup>

(1) Aplicável ao IM400, IM400C e IM400L

(2) Aplicável ao IM400THR e IM400LTHR

## Visão geral do hardware



A	Display
B	Botões do menu contextual
C	Botão <b>Menu</b> para ir até o menu principal
D	Luz indicadora vermelha para estado do produto do dispositivo
E	Luz indicadora amarela para indicação de comunicação Modbus
F	Luz indicadora verde para indicação de isolamento correta
G	Luz indicadora branca para pré-alarme de isolamento
H	Luz indicadora amarela para alarme de isolamento
I	Botão <b>Esc</b> para retornar ao menu anterior ou cancelar uma entrada de parâmetro
J	Número de catálogo do produto
K	Número de série
L	Bloco terminal da fonte de alimentação auxiliar
M	Bloco terminal da injeção
N	Bloco terminal do relé do alarme de isolamento
O	Bloco terminal do relé do pré-alarme de isolamento
P	Bloco terminal da comunicação Modbus
Q	Bloco terminal da entrada de inibição da injeção

## Referência comercial do dispositivo

Modelo	Referência comercial
IM400	IMD-IM400
IM400L	IMDIM400L
IM400C	IMD-IM400C
IM400THR	IMDIM400THR
IM400LTHR	IMDIM400LTHR

## Informações complementares

Este documento deve ser usado com a folha de instruções incluída na caixa com o seu dispositivo e acessórios.

Consulte a folha de instruções do dispositivo para obter informações relacionadas à instalação.

Veja as páginas do catálogo do produto em [www.se.com](http://www.se.com) para obter informações sobre o dispositivo, suas opções e acessórios.

Você pode baixar a documentação atualizada em [www.se.com](http://www.se.com) ou entrar em contato com o representante local da Schneider Electric para obter as informações mais recentes sobre o seu produto.

## Acessórios

Os acessórios são necessários de acordo com o tipo de instalação na qual o dispositivo está instalado.

## Lista de acessórios

Acessório	Referência comercial
Limitador de surtos Cardew C "440 V"	50171
Limitador de surtos Cardew C "660 V" <sup>(3)</sup>	50172
Limitador de surtos Cardew C "1.000 V" <sup>(3)</sup>	50183
Cardew C básico <sup>(4)</sup>	50169
Impedância ZX	50159
Adaptador de tensão IM400-1700C <sup>(5)</sup>	IMD-IM400-1700C
Adaptador de tensão PHT1000 <sup>(6)</sup>	50248
Adaptador de tensão IM400VA2 <sup>(6)</sup>	IMD-IM400VA2
Adaptador de aterramento P1N	1460872
Transformador de tensão	Consulte Observação

<sup>(3)</sup> Compatível com IM400 quando usado com o adaptador de tensão IM400-1700C, PHT1000 ou IM400VA2

<sup>(4)</sup> Compatível com todos os números de catálogo do Cardew C

<sup>(5)</sup> Para sistemas de energia com  $U_{max} > 480$  VCA Fase-Neutro,  $U_{max} > 830$  VCA Fase-Fase ou  $U_{max} > 480$  VCC sem localizador de falhas de isolamento.

<sup>(6)</sup> Para sistemas de energia com  $U_{max} > 480$  VCA Ph neutro,  $U_{max} > 830$  VCA Ph-Ph ou  $U_{max} > 480$  VCC com localizador de falhas de isolamento.

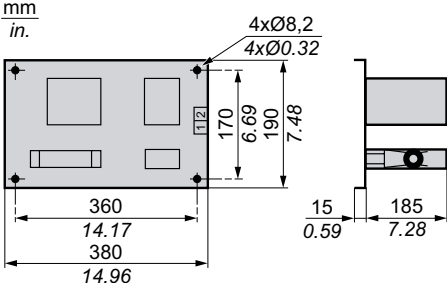
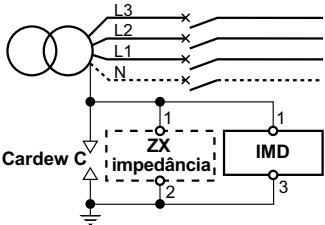
**NOTA:**

- O IM400C no modo Adaptativo deve suportar o PHT1000, o IM400VA2 e o IM400-1700C.
- O adaptador de aterramento P1N se aplica a IM400THR e IM400LTHR.
- Para obter informações relacionadas aos acessórios de localização de falhas de isolamento automáticos e móveis, consulte **Locali.**, página 50.
- Os transformadores de tensão devem ser selecionados corretamente de acordo com a tensão do sistema. Consulte o catálogo de Transformador de média tensão da Schneider Electric.

## Limitador de sobretensão Cardew C

<p><b>Função</b></p>	<p>O Cardew C será usado se o dispositivo de monitoramento de isolamento estiver conectado à conexão secundária de um transformador MV/LV (de acordo com as normas e convenções que se aplicam nos diversos países).</p> <p>Ele protege a instalação de baixa tensão (LV) contra os riscos de sobretensão. Ele é conectado à conexão secundária do transformador. O Cardew C pode ser usado nos seguintes sistemas:</p> <ul style="list-style-type: none"> <li>• U &lt; 1000 VCA</li> <li>• U &lt; 300 VCC</li> </ul>			
<p><b>Tabela de seleção</b></p>	<p><b>Un: Tensão nominal fase a fase do sistema CA</b></p>		<p><b>Ui: Tensão de arco</b></p>	<p><b>Tipo de Cardew C</b></p>
	<p>Neutro acessível</p>	<p>Neutro não acessível</p>		
	<p>380 V &lt; U ≤ 660 V</p>	<p>220 V &lt; U ≤ 380 V</p>	<p>700 V &lt; Ui ≤ 1.100 V</p>	<p>440 V</p>
	<p>660 V &lt; U ≤ 1.000 V</p>	<p>380 V &lt; U ≤ 660 V</p>	<p>1.100 V &lt; Ui ≤ 1.600 V</p>	<p>660 V</p>
	<p>1.000 V &lt; U ≤ 1.560 V</p>	<p>660 V &lt; U ≤ 1.000 V</p>	<p>1.600 V &lt; Ui ≤ 2.400 V</p>	<p>1.000 V</p>
<p><b>Dimensões</b></p>				
<p><b>Montagem</b></p>	<ul style="list-style-type: none"> <li>• Cardew C montado diretamente em barramentos</li> <li>• Montagem com base na placa</li> </ul> <p><b>NOTA:</b> Para obter mais informações, consulte Lista de acessórios</p>			
<p><b>Conexão</b></p>				

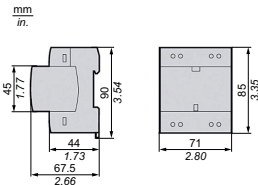
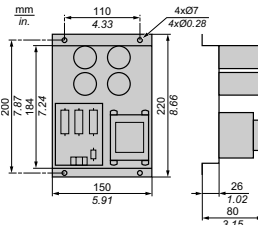
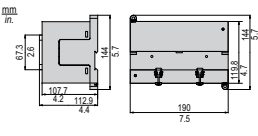
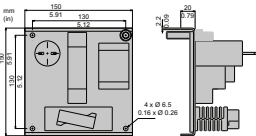
## Impedância limitadora ZX

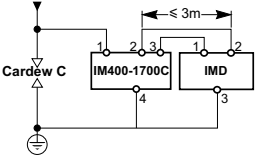
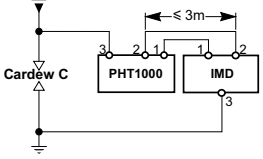
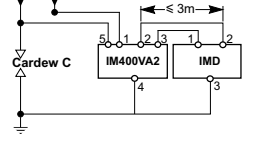
<p><b>Função</b></p>	<p>A impedância limitadora ZX permite criar uma instalação com um sistema neutro aterrado de alta impedância (1.500 Ω a 50 Hz).</p> <p>A impedância limitadora ZX permanece conectada durante a localização de falhas de isolamento a 2,5 Hz:</p> <ul style="list-style-type: none"> <li>• 1.500 Ω a 50 Hz</li> <li>• 1 MΩ a 2,5 Hz</li> </ul> <p>A impedância ZX deve ser usada em sistemas com <math>U \leq 500</math> VCA.</p>
<p><b>Dimensões</b></p>	 <p>mm in.</p> <p>4xØ8,2 4xØ0.32</p> <p>170 6.69 190 7.48</p> <p>360 14.17 380 14.96</p> <p>15 0.59 185 7.28</p>
<p><b>Montagem</b></p>	<p>Na placa de montagem</p>
<p><b>Conexão</b></p>	 <p>L3 L2 L1 N</p> <p>Cardew C</p> <p>ZX impedância</p> <p>IMD</p>

## Adaptadores de tensão

Os adaptadores de tensão/aterramento opcionais são:

- IM400-1700C
- PHT1000
- IM400VA2
- P1N

<p><b>Função</b></p>	<p>Os adaptadores de tensão IM400-1700C, PHT1000 e IM400VA2 podem ser usados para conectar um IMD a sistemas não aterrados com mais de 480 VCA. O fio que conecta o IM400-1700C, IM400VA2 ou P1N ao IMD deve ter a mesma classificação de tensão que a rede monitorada. O adaptador de aterramento P1N deve ser conectado ao sistema para o funcionamento do IM400THR e do IM400LTHR. Veja a seguir a compatibilidade dos adaptadores de tensão com a localização de falhas de isolamento:</p> <ul style="list-style-type: none"> <li>• Os adaptadores de tensão IM400-1700C, IM400VA2 e P1N não são compatíveis com a localização de falhas de isolamento (série IFL12).</li> <li>• O adaptador de tensão PHT1000 é compatível com a localização de falhas de isolamento (série IFL12).</li> </ul>			
<p><b>Dimensões</b></p>	<p>IM400-1700C</p>  <p>mm in.</p> <p>45 1.77 44 1.73 67.5 2.66 80 3.14</p> <p>71 2.80 85 3.35</p>	<p>PHT1000</p>  <p>mm in.</p> <p>110 4.33 4xØ7 4xØ0.28</p> <p>200 7.87 194 7.24 220 8.66</p> <p>150 5.91 26 1.02 80 3.15</p>	<p>IM400VA2</p>  <p>mm in.</p> <p>62.3 2.45 140.7 4.4 112.9 4.4 14 0.55 190 7.5</p>	<p>P1N</p>  <p>mm in.</p> <p>150 5.91 135 5.31 113.8 4.47 26 1.02 80 3.15 4 x Ø 6.5 Ø 16 x Ø 0.26</p>
<p><b>Montagem</b></p>	<p>Em trilho DIN</p>	<p>Na placa de montagem</p>	<p>Em trilho DIN ou na placa de montagem</p>	<p>Na placa de montagem</p>

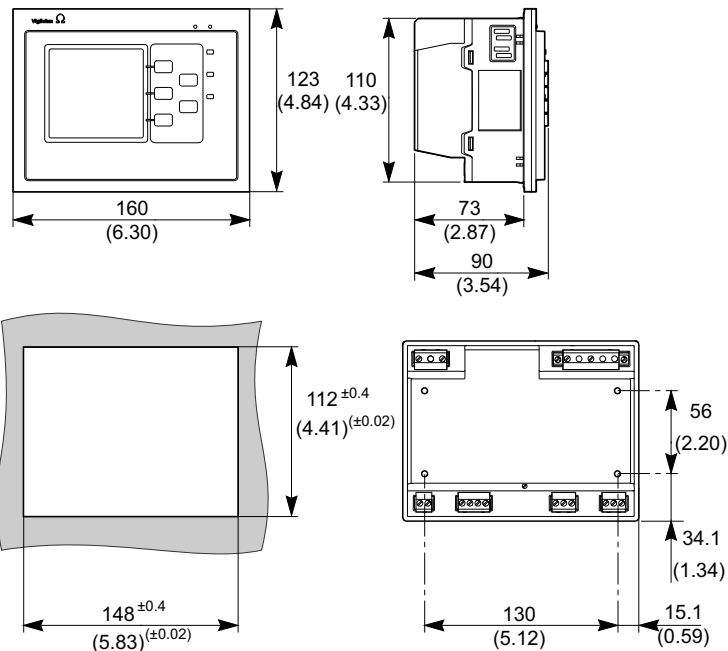
<p><b>Conexão</b></p>	<p>Diagrama de fiação, página 27</p> <p>                     [A] 480 V~ &lt; U ≤ 1000 V~ L-N                      [B] 480 V~ &lt; U ≤ 1000 V~ L-L <sup>(1)</sup>                      [C] [E] 830 V~ &lt; U ≤ 1700 V~ L-L <sup>(2)</sup>                      [D] 480 V~: &lt; U ≤ 1000 V~:                 </p> 	<p>Diagrama de fiação, página 27</p> <p>                     [A] 480 V~ ≤ U ≤ 1000 V~ L-N                      [B] 480 V~ ≤ U ≤ 1000 V~ L-L <sup>(1)</sup>                      [C] [E] 830 V~ ≤ U ≤ 1700 V~ L-L <sup>(2)</sup>                      [D] 480 V~: ≤ U ≤ 1200 V~:                 </p> 	<p>Diagrama de fiação, página 27</p> <p>                     [A] [F] 480 V~ ≤ U ≤ 1500 V~ L-N                      [B] [G] 480 V~ ≤ U ≤ 1500 V~ L-L <sup>(1)</sup>                      [C] [E] [H] 830 V~ ≤ U ≤ 2600 V~ L-L <sup>(2)</sup>                      [D] [H] 480 V~: ≤ U ≤ 1500 V~:                 </p> 	<p>Diagrama de fiação, página 27</p>
<p>(1) Adaptador de tensão conectado a uma fase</p> <p>(2) Adaptador de tensão conectado ao neutro</p>				

# Installation

## Dimensões

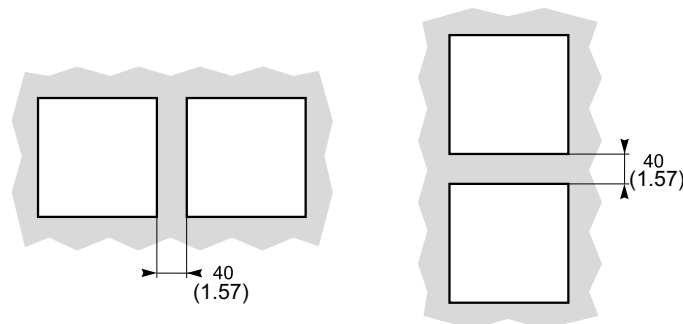
As dimensões e os recortes do dispositivo para montagem embutida são ilustrados na imagem seguinte:

**NOTA:** Todas as dimensões são medidas em mm.



Observe as distâncias corretas entre os dispositivos para montagem embutida de acordo com a imagem seguinte:

**NOTA:** Todas as dimensões são medidas em mm.



## Montagem e desmontagem embutida

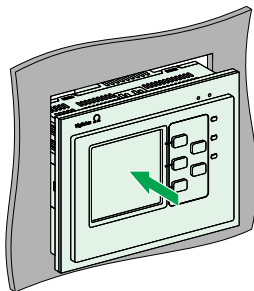
Você pode prender o dispositivo em qualquer suporte vertical plano e rígido usando as 3 presilhas de mola fornecidas. Você não deve inclinar o dispositivo após a instalação. A fim de liberar espaço para o mecanismo de controle, é possível prender o dispositivo no painel frontal do compartimento de montagem na parede ou de piso. Nos EUA e no Canadá, a montagem do dispositivo deve ser apenas do tipo aberta.

## Montagem

Antes de instalar o dispositivo, verifique os seguintes pontos:

- A espessura da placa de montagem deve estar entre 0,8 e 3,2 mm.

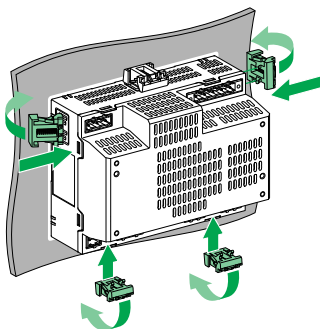
- É preciso fazer um recorte retangular de 148 x 112 mm na placa para que o dispositivo possa ser instalado.
  - Nenhum bloco terminal pode estar conectada à unidade.
1. Insira o dispositivo no recorte da placa de montagem inclinando o dispositivo levemente para frente.



2. Dependendo da espessura da placa de montagem, prenda as presilhas de mola nas ranhuras de montagem na parte superior do dispositivo, como a seguir:

Espessura da placa de montagem	Fendas de fixação a serem usadas
$0,8\text{ mm} \leq X \leq 2\text{ mm}$ (0.031 in $\leq$ X $\leq$ 0.079 in)	
$2\text{ mm} < X \leq 3,2\text{ mm}$ (0.079 in < X $\leq$ 0.126 in)	

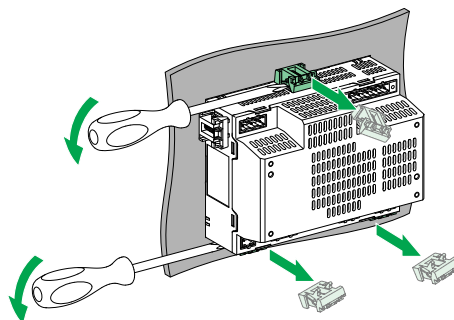
3. Prenda as 2 presilhas de mola na lateral do dispositivo e as 2 presilhas de mola na parte inferior do dispositivo.



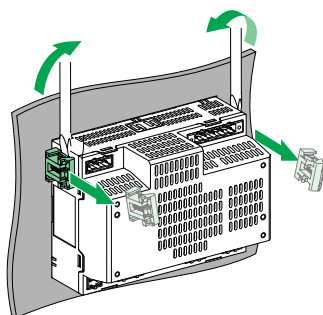
4. Faça o cabeamento e insira os blocos terminais como mostrado no diagrama de cabeamento relevante (consulte Diagrama de fiação, página 27).

## Desmontagem

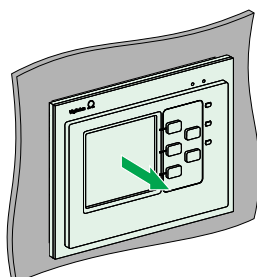
1. Desconecte os blocos terminais do dispositivo.
2. Insira a ponta de uma chave de fenda entre a presilha de mola e o dispositivo e use a chave de fenda como uma alavanca para soltar a presilha de mola. Solte as presilhas de mola nas partes superior e inferior do dispositivo.



3. Solte as 2 presilhas de mola na lateral do dispositivo.



4. Remova o dispositivo da placa de montagem.



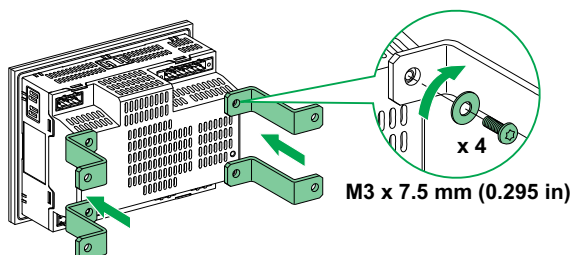
5. Insira novamente os blocos terminais e garanta que sejam observadas as posições corretas no dispositivo (consulte Visão geral do hardware, página 19).

## Montagem e desmontagem em uma grade

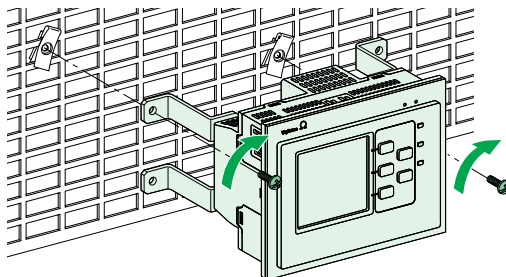
Você pode instalar o dispositivo em uma grade usando suportes de fixação (catálogo Prisma 01199 de referência) ou equivalente. O dispositivo não deve ser inclinado após a instalação. Ao montar ou desmontar o dispositivo, você pode manter os blocos terminais conectados e cabeados, ou removê-los. Nos EUA e no Canadá, a montagem do dispositivo deve ser apenas do tipo aberta.

## Montagem

1. Posicione os suportes de fixação no dispositivo e aperte os parafusos e arruelas, conforme ilustrado (torque de aperto: 1,2 N.m).



2. Prenda o dispositivo à grade usando as braçadeiras.



## Desmontagem

1. Desaparafuse as braçadeiras da grade.
2. Desaparafuse os suportes de fixação do dispositivo.

## Diagrama de fiação

Todos os terminais de cabeamento do dispositivo têm recursos de cabeamento idênticos. Veja a seguir a lista de características dos cabos que podem ser usados para conectar os terminais:

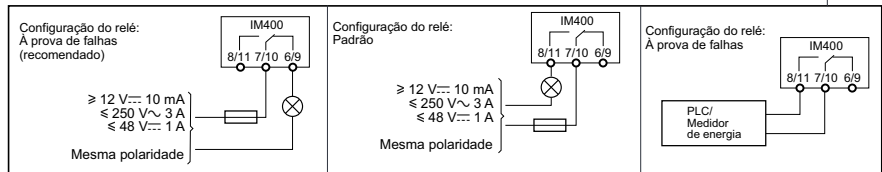
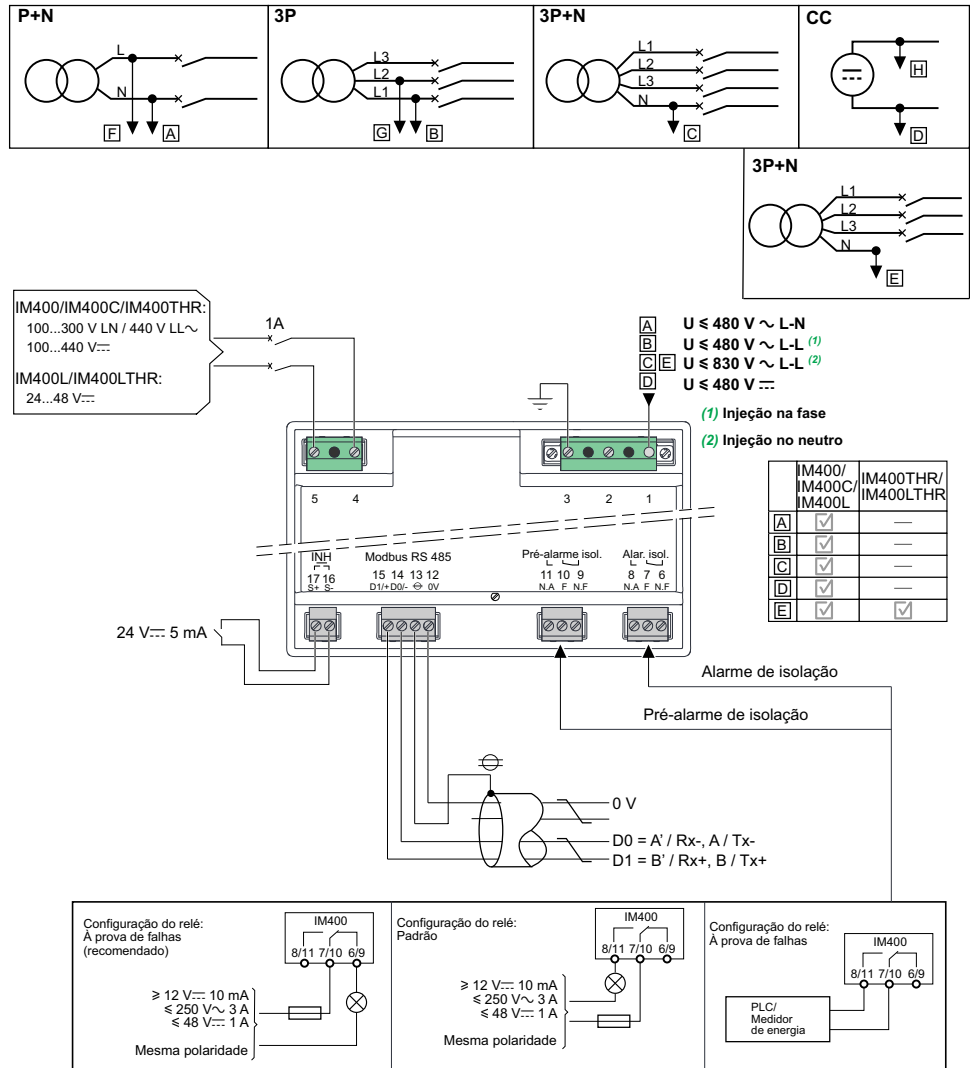
- Comprimento desencapado: 7 mm (0,28 pol.)
- Área transversal do cabo: 0,2 a 2,5 mm<sup>2</sup> (24 a 14 AWG)
- Torque de aperto: 0,8 N.m
- Tipo de chave de fenda: Plana, 3 mm

A tensão nominal e da área de seção cruzada dos cabos deve ser adequada para a corrente de carga e para a tensão à qual ela está conectada. As seguintes características precisam ser consideradas:

- Consumo da fonte de alimentação auxiliar: 25 VA/10 Ω
- Corrente que flui para o terminal de cabos da rede de monitorização: inferior a 20 mA
- Corrente que flui para o terminal de fiação da inibição da injeção: 5 mA
- A corrente que flui para os terminais de cabos do alarme de isolamento e do pré-alarme de isolamento depende da potência nominal do indicador do alarme de isolamento.

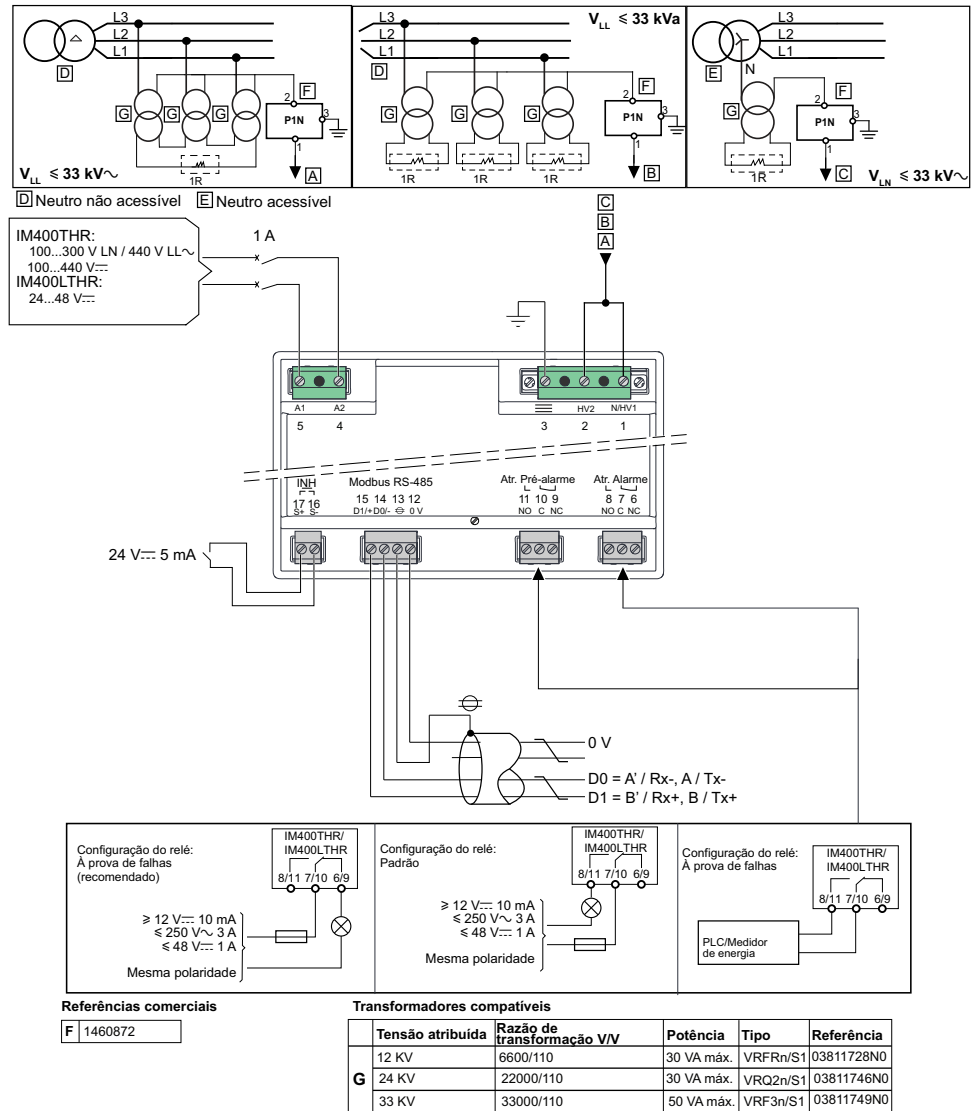
A ilustração mostra a conexão do dispositivo com um sistema de energia de uma única fase ou trifásico de 3 ou 4 fios, ou um sistema de energia CC.

Diagrama de cabeamento do IM400, IM400C, IM400L, IM400THR e IM400LTHR



**NOTA:** Disjuntores (referência MGN61334 ou equivalente) podem ser usados para substituir os fusíveis listados.

Diagrama de cabeamento do IM400THR e IM400LTHR para média tensão



Os transformadores de tensão e o adaptador de aterramento P1N são usados para conectar o IM400THR aos sistemas com tensões nominais de até 33 kVca. Os transformadores de tensão devem ser selecionados corretamente, de acordo com a tensão do sistema. Consulte o catálogo do transformador de média tensão da Schneider Electric.

**NOTA:** Certifique-se de que a tensão máxima entre os pinos 2 e 3 do adaptador de aterramento P1N seja inferior a 250 Vca, 400 Vcc.

A resistência de carga "1R" do transformador de potencial é calculada com base nas suas características. Consulte as observações de cálculo em [www.se.com/IM400THR](http://www.se.com/IM400THR) para obter mais informações.

## Aplicação

Esta seção explica os seguintes exemplos de aplicações da monitoramento de isolamento para um sistema de energia não aterrado:

- IMD independente
- O IMD e as saídas do alarme de isolamento e do pré-alarme de isolamento são enviados a um supervisor
- IMD conectado a uma rede de comunicação
- O IMD e as saídas de alarme de isolamento e de alarme preventivo de isolamento são enviados a um supervisor e a localização da falha de isolamento é feita usando um IFL<sup>(7)</sup> localizador automático de falhas e um localizador móvel de falhas MFLK1
- IMD conectado a uma rede de comunicação e a localização da falha de isolamento é feita usando um localizador de falhas de isolamento IFL<sup>(8)</sup>

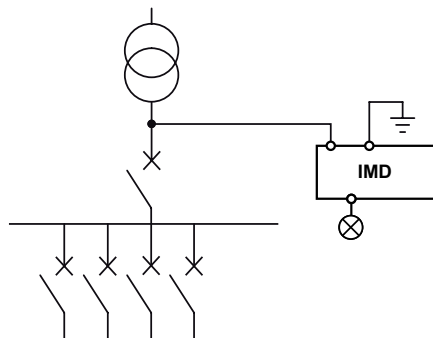
## Exemplo de aplicação: Monitorização de isolamento de um sistema de energia não aterrado

Você pode usar um IMD para monitorar um sistema de energia não aterrado.

Um sistema de energia não aterrado é um sistema que envolve o uso de um transformador cujo neutro não está aterrado.

A isolamento é monitorada por um IMD que apresenta as seguintes características:

- Geralmente é alimentado pelo sistema que o monitora.
- É conectado ao neutro (ou a uma fase) e ao aterramento.
- Sua única configuração é o nível do limiar de falha. O limiar do pré-alarme de isolamento também pode ser definido.
- Tem uma única saída de relé para uma lâmpada ou campainha.



## Exemplo de aplicação: Monitorização de isolamento de um sistema de energia não aterrado e saída do alarme enviada a um supervisor

Você pode usar um IMD para monitorar um sistema de energia não aterrado e enviar o alarme a um supervisor.

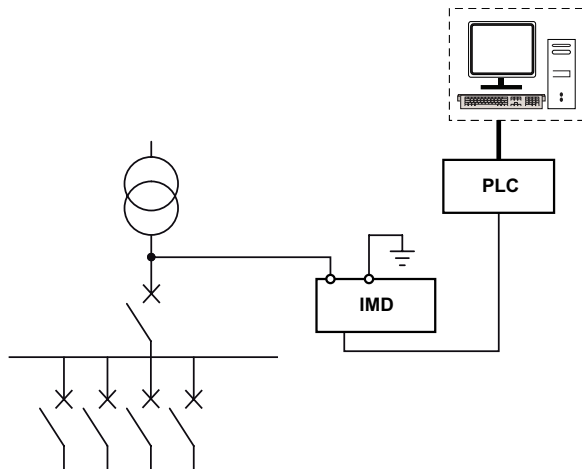
Um sistema de energia não aterrado é um sistema que envolve o uso de um transformador cujo neutro não está aterrado.

(7) Os modelos aplicáveis são IFL12, IFL12C, IFL12MC, IFL12LMC e IFL12MCT

(8) Os modelos aplicáveis são IFL12C, IFL12MC, IFL12LMC e IFL12MCT

A isolação é monitorada por um IMD cujas saídas do alarme de isolação e pré-alarme de isolação são conectadas a uma entrada disponível em um dispositivo conectado em rede (por exemplo: PLC). Esse dispositivo é conectado a um supervisor por meio de uma rede de comunicação.

**NOTA:** Neste cenário, somente as informações do alarme de isolação e do pré-alarme de isolação estão disponíveis para o supervisor.



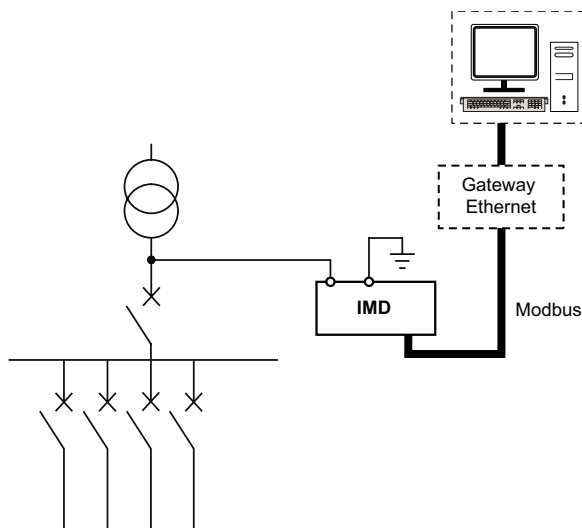
## Exemplo de aplicação : Monitorização de isolação de um sistema de energia não aterrado conectada a uma rede de comunicação

Você pode usar um IMD para monitorar um sistema de energia não aterrado e fornecer remotamente funcionalidade de exibição e configuração.

Um sistema de energia não aterrado é um sistema que envolve o uso de um transformador cujo neutro não está aterrado.

Quando o IMD é vinculado ao supervisor por uma conexão Modbus, as seguintes ações são permitidas:

- Visor: O status do produto, o status do alarme de isolação (ativo, inativo, reconhecido), o status do alarme de isolação preventivo, os detalhes dos últimos 60 eventos com marcação de tempo, os valores de R, C e Zc para criar tabelas ou curvas para monitorar esses valores em períodos variáveis
- Configure remotamente o produto. Todas as configurações podem ser acessadas remotamente, menos os parâmetros do Modbus.



**NOTA:** o uso de um gateway Ethernet permite o uso de uma rede Ethernet existente.

## Exemplo de aplicação: Monitoramento de isolamento de um sistema de energia não aterrado e localização de falhas de isolamento enviada a um supervisor

Você pode usar um IMD e o localizador de falhas de isolamento para monitorar um sistema de energia não aterrado e enviar o alarme a um supervisor.

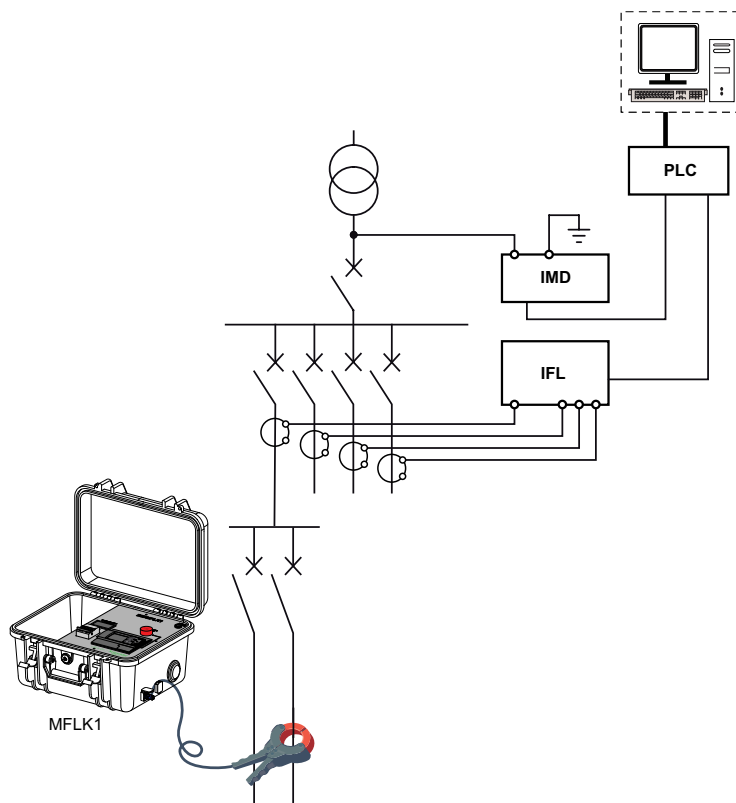
Um sistema de energia não aterrado é um sistema que envolve o uso de um transformador cujo neutro não está aterrado.

A isolamento é monitorada por um IMD cujas saídas de alarme de isolamento e de alarme de isolamento preventivo são conectadas a uma entrada disponível em um dispositivo em rede (por exemplo, PLC). Esse dispositivo é conectado a um supervisor por meio de uma rede de comunicação.

A localização da falha de isolamento é feita usando dispositivos IFL. O IFL<sup>(9)</sup> O relé de saída é conectado a uma entrada disponível em um dispositivo em rede.

O localizador móvel de falha de isolamento MFLK1 é usado para localizar com precisão a área onde ocorreu a falha de isolamento.

**NOTA:** Nesse cenário, somente as informações do alarme de isolamento, do pré-alarme de isolamento e do canal com falha estão disponíveis para o supervisor.



## Exemplo de aplicação: Monitoramento de isolamento de um sistema de energia não aterrado e localização de falhas de isolamento conectada a uma rede de comunicação

Você pode usar um IMD para monitorar um sistema de energia não aterrado e fornecer remotamente funcionalidade de exibição e configuração.

(9) Os modelos aplicáveis são IFL12, IFL12C, IFL12MC, IFL12LMC e IFL12MCT

Um sistema de energia não aterrado é um sistema que envolve o uso de um transformador cujo neutro não está aterrado.

Quando o IMD é vinculado ao supervisor por uma conexão Modbus, as seguintes ações são permitidas:

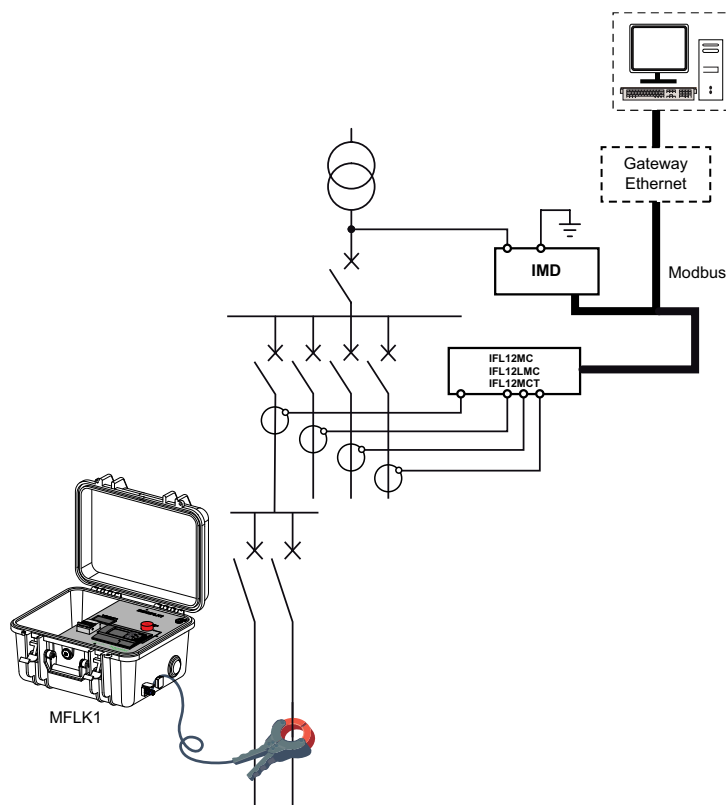
- Visor: O estado do produto, o estado do alarme de isolamento (ativo, inativo, reconhecido), o estado do pré-alarme de isolamento, os detalhes dos últimos 30 eventos com marcação de hora, os valores de R e C para criar tabelas ou curvas para monitoramento desses valores por períodos variáveis
- Configure remotamente o produto. Todas as configurações podem ser acessadas remotamente, menos os parâmetros do Modbus.

O uso do IFL<sup>(10)</sup> e permite que o supervisor monitore remotamente todos os alimentadores, informando com precisão a localização de qualquer falha de isolamento.

O localizador móvel de falha de isolamento MFLK1 é usado para localizar com precisão a área onde ocorreu a falha de isolamento.

**NOTA:** O uso de um gateway Ethernet permite usar uma rede Ethernet existente.

**NOTA:** Quando uma ou mais unidades IFL12MC, IFL12LMC ou IFL12MCT são adicionadas para monitoramento do alimentador descendente, o valor de isolamento exibido no IM400 diminui devido à impedância interna do IFL. Esse comportamento é normal para o IM400

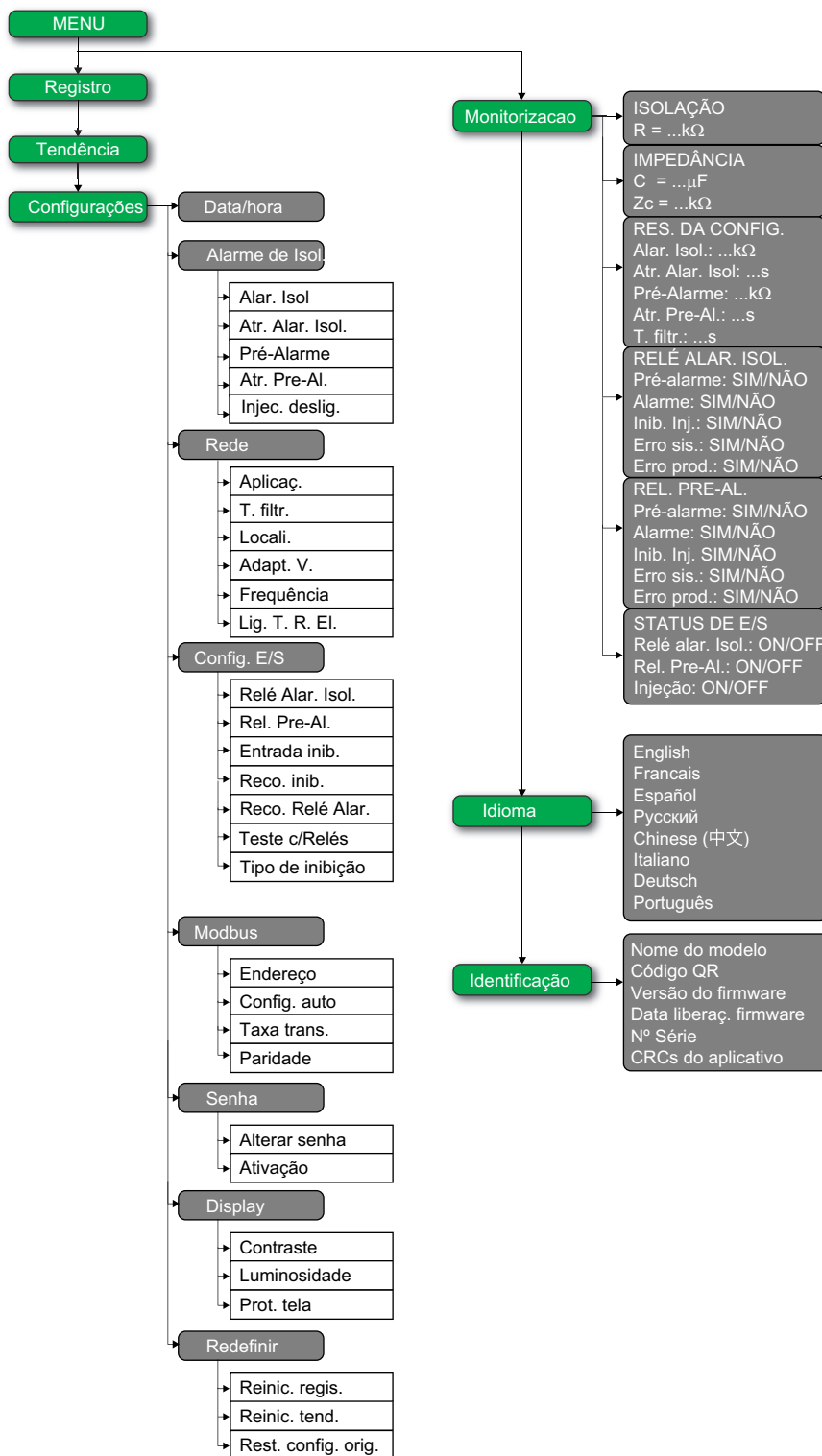


(10) Os modelos aplicáveis são IFL12C, IFL12MC, IFL12LMC e IFL12MCT

# IHM (Interface homem-máquina)

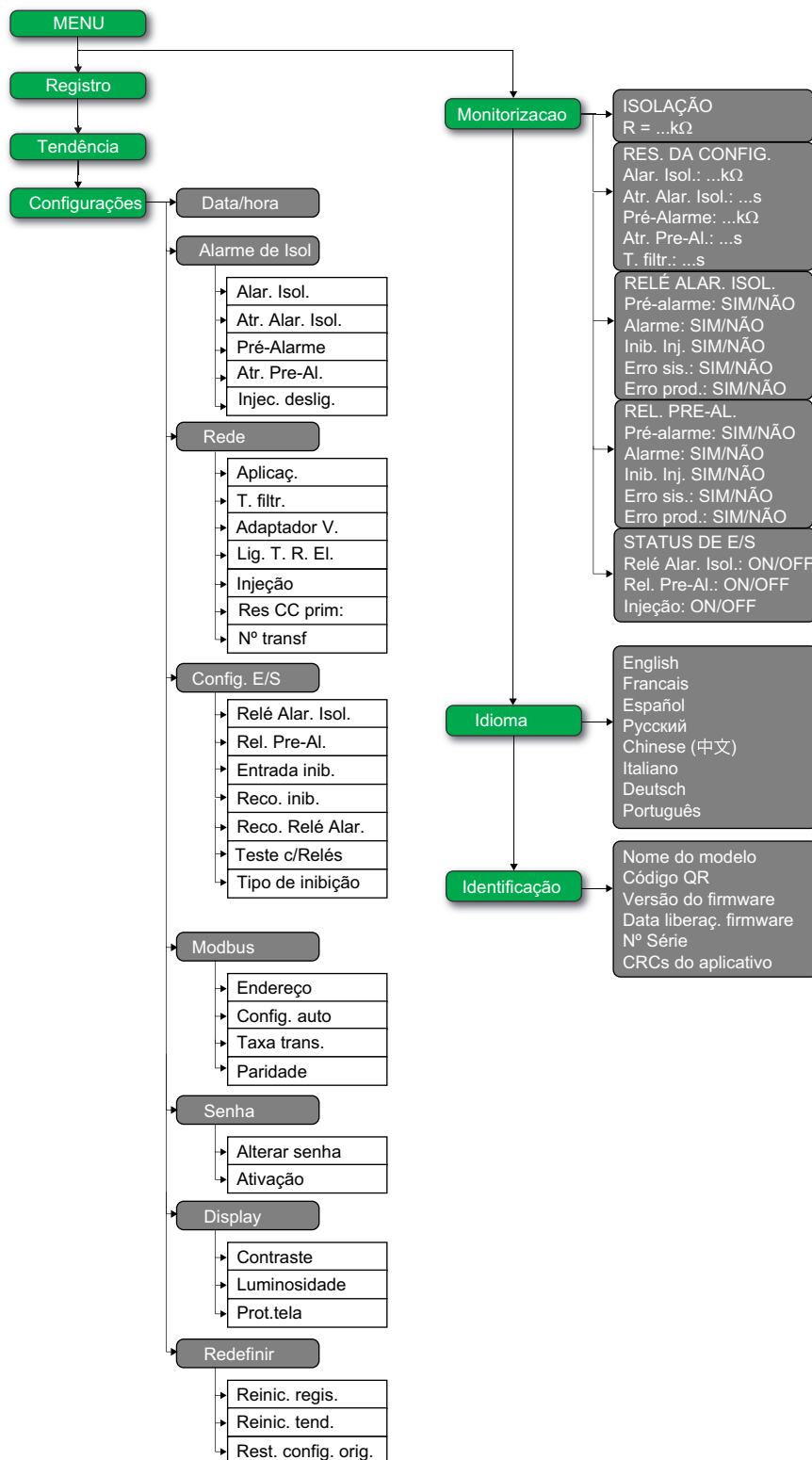
## Vigilohm IM400, IM400C e menu IM400L

Usando o visor do dispositivo, é possível navegar pelos diferentes menus para executar a configuração básica no dispositivo.



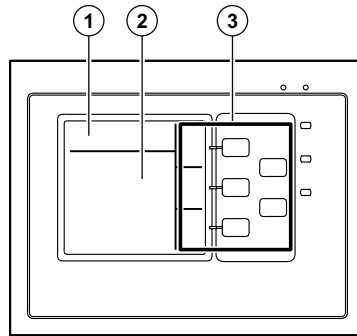
# Vigilohm IM400THR e menu IM400LTHR

Usando o visor do dispositivo, é possível navegar pelos diferentes menus para executar a configuração básica no dispositivo.



## Interface do display

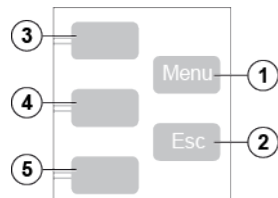
Use o display do dispositivo para executar várias tarefas, como configurar o dispositivo, exibir as telas de estado, reconhecer alarmes ou exibir eventos.



1	Área de identificação da tela contendo um ícone de menu e o nome do menu ou do parâmetro.
2	Área de informações exibindo informações específicas na tela (medição, alarme de isolamento, configurações)
3	Botões de navegação

## Botões e ícones de navegação










Use os botões do visor para navegar pelos menus e executar ações.



Legenda	Botão	Ícone	Descrição
1	<b>Menu</b>	–	Exibe o menu de nível 1 ( <b>Menu</b> ).
2	<b>Esc</b>	–	Volta para o nível anterior.
3	Botão 3 do menu contextual		Rola o visor para cima ou passa para o item anterior em uma lista.
			Acessa a configuração de data e hora. Se o ícone de relógio piscar, significa que o parâmetro Data/hora precisa ser definido.
			Aumenta um valor numérico.
4	Botão 2 do menu contextual		Rola o display para baixo ou passar para o próximo item em uma lista.
			Move um dígito para a esquerda de um valor numérico. Se o dígito na extrema esquerda já estiver selecionado, pressionar o botão voltará para o dígito à direita.
5	Botão 1 do menu contextual		Valida o item selecionado. Reconhece o alarme transitório.
			Executa o autoteste manualmente.
			Vai para um menu ou submenu ou edita um parâmetro.
			Reconhece o alarme de isolamento.

## Ícones de informações

Os ícones na área de informações do display LCD fornecem informações como o menu selecionado e o estado do alarme de isolamento.

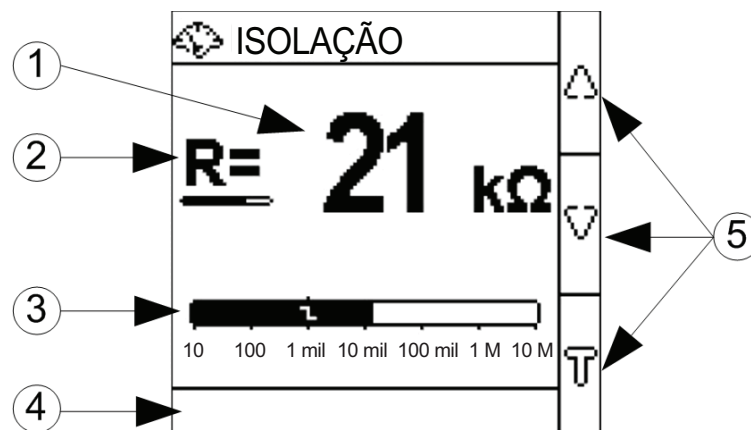
Ícone	Descrição
	Menu principal
	<ul style="list-style-type: none"> <li>Resistência do sistema (na ausência de uma falha de isolamento)</li> <li>Menu de parâmetros de medição</li> <li>Menu de monitorização</li> <li>Impedância do sistema</li> <li>Resistência do sistema como registro principal na página Registro</li> <li>Resumo da configuração</li> </ul>
	Menu do registro de falhas
	Menu de tendência
	Menu e submenu dos parâmetros de configuração
	Menu de seleção de idioma do display
	Identificação do produto
	<ul style="list-style-type: none"> <li>Indicação de um alarme de isolamento</li> <li>Indicação de um pré-alarme de isolamento</li> <li>Indicação de um alarme transitório</li> <li>Indicação do estado do produto</li> </ul>
	A leitura do código QR do dispositivo abre o site do produto.

## Telas de estado

### Introdução

A tela padrão mostra o valor de resistência da isolamento do sistema. Ela é substituída automaticamente por uma tela que notifica um alarme de isolamento. A luminosidade da tela pisca para indicar um alarme de isolamento.

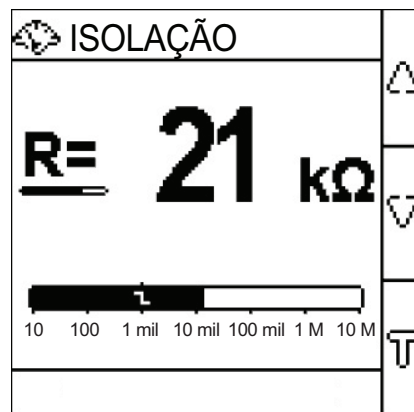
Cada tela de medição de isolamento exibe uma barra de estado na parte inferior que fornece informações adicionais.



1	Valor de isolamento
2	Barra de progresso para o tempo de atualização <b>NOTA:</b> A barra de progresso não será exibida se o parâmetro <b>Filtering</b> for definido como <b>4s</b> <sup>(11)</sup> / <b>2s</b> <sup>(12)</sup> .
3	Gráfico de barras indicando o nível de isolamento em uma escala logarítmica. O símbolo indica o valor do limiar do alarme de isolamento.
4	Barra de estado exibindo informações adicionais relacionadas ao estado do alarme de isolamento atual. Estes são os diferentes tipos de barra de estado: <ul style="list-style-type: none"> <li>Atraso ativo do alarme de isolamento: uma falha de isolamento foi medida e o atraso do alarme de isolamento está ativo. Essa barra mostra uma barra de progresso para o atraso.</li> <li>Data e hora de captura do alarme de isolamento</li> <li>Data e hora de desligamento do alarme de isolamento</li> <li>Reconhecimento de relé do alarme de isolamento</li> </ul> As barras de estado também podem indicar: <ul style="list-style-type: none"> <li>um autoteste cíclico está em execução em segundo plano</li> <li>uma primeira medição está em andamento (na inicialização ou após reativação da função de injeção)</li> </ul>
5	Botões contextuais para navegação nas telas de isolamento ou para inicialização de um autoteste manual.

## Medição da resistência da isolamento (R)

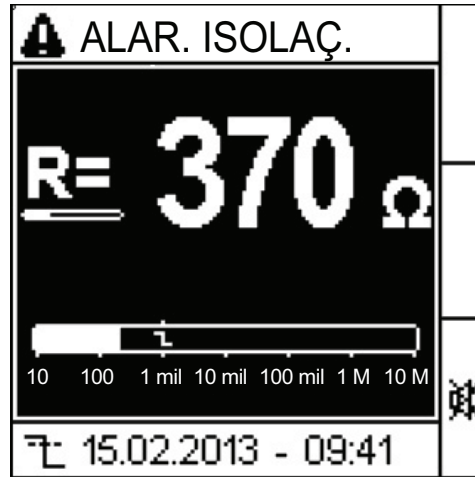
Por padrão, o dispositivo exibe a medição da resistência da isolamento para o sistema.



## Alarme de isolamento detectado: falha de isolamento


O dispositivo exibe a tela de falha de isolamento quando o valor de isolamento fica abaixo do limiar do alarme de isolamento.

(11) Aplicável ao IM400, IM400C e IM400L.  
(12) Aplicável ao IM400THR e IM400LTHR.



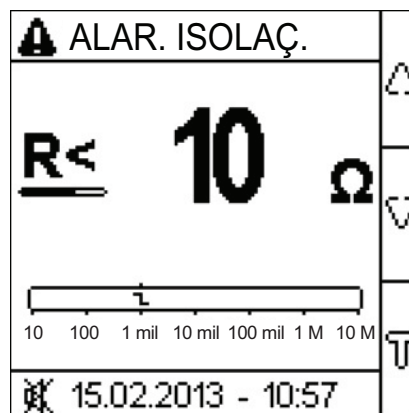
A tela pisca sempre que um alarme de isolamento é detectado.

Há dois possíveis cenários:

- Reconheça o alarme de isolamento pressionando o botão .
- Se você não reconhecer o alarme de isolamento e a isolamento do sistema retornar um valor acima do limiar do alarme de isolamento, a tela exibirá falha transitória:

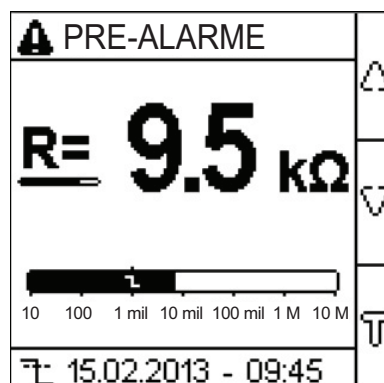
## Alarme de isolamento reconhecido

Essa tela é exibida quando você reconhece o alarme de isolamento. A barra de estado mostra a hora em que a falha de isolamento é reconhecida.



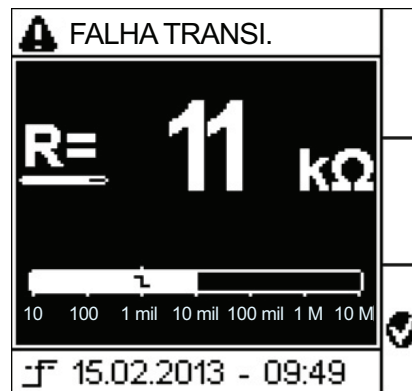
## Pré-alarme ativado

Essa tela será exibida quando o pré-alarme tiver sido ativado.



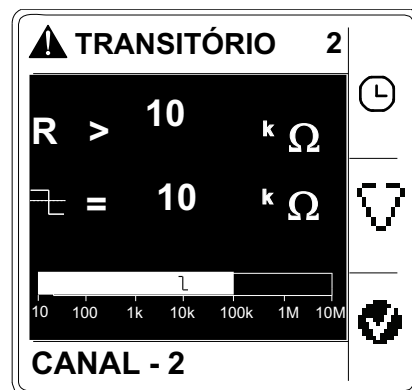
## Falha transitória

Essa tela é exibida quando ocorre uma falha transitória.



Reconheça a falha transitória pressionando o botão .

Essa tela é exibida quando uma falha transitória ocorre.



Reconheça a falha transitória pressionando o botão .

## Telas de estados especiais

### Introdução

As telas de estados especiais são exibidas de acordo com os eventos que ocorrem durante o ciclo de vida do produto. As telas dependem do tipo de evento, mas sempre disparam o LED de estado do produto em vermelho e o relé do alarme de isolamento ativo. Se o relé do pré-alarme de isolamento estiver configurado no modo de espelho, ele também será disparado e não espelhará mais o relé do alarme de isolamento.

### Detecção de capacitância acima do limite

**NOTA:** Esta tela é aplicável a IM400, IM400C e IM400L.

O estado de detecção da capacitância acima do limite é disparado quando a capacitância do sistema monitorado fica muito alta. Para obter detalhes sobre a especificação do dispositivo, consulte [Especificações](#), página 110. No caso de detecção de capacitância acima do limite, o dispositivo não poderá monitorar o sistema.

**Circuito de alimentação ou circuito de controle**



Circuito fotovoltaico (IM400-1700C)



Circuito fotovoltaico (IM400VA2)



## Sobretensão

O estado de sobretensão é disparado quando a tensão do sistema monitorado fica muito alta. Para obter detalhes sobre a especificação do dispositivo, consulte Especificações, página 110. No caso de sobretensão, o dispositivo não pode monitorar o sistema e desconecta automaticamente o sistema de energia. Desconecte a fonte de alimentação auxiliar do dispositivo e reconecte-a.



## Produto inoperante

O estado de produto inoperante é disparado quando o dispositivo está inoperante.



## Detecção de injeção desconectada

O estado de injeção desligada é disparado quando o circuito de injeção do dispositivo é interrompido. No caso de detecção de injeção desligada, o dispositivo não pode mais monitorar o sistema não aterrado.

Se o parâmetro **Injec. deslig.** no menu **Alarme de isol.** estiver definido como **LIGADO**, a seguinte tela será exibida:



Se o parâmetro **Injec. deslig.** estiver definido como **DESLIGADO**, o dispositivo exibirá **R >10 MΩ**.

## Detecção aberta de HV1 e HV2

Aplicável a IM400THR e IM400LTHR.

A detecção aberta de HV1 e HV2 é disparada quando os terminais HV1 e HV2 não são reduzidos e o parâmetro **Adapt. V** no menu **Rede** é definido como **P1N** (consulte Diagrama de fiação, página 27).



Quando os terminais HV1 e HV2 não são reduzidos e o parâmetro **Adapt. V** é definido como **Nenhum**, o dispositivo exibe a resistência do sistema não aterrado.

## Modificação de parâmetro usando o visor

Para modificar os valores, você deve estar inteiramente familiarizado com a estrutura do menu de interface e os princípios gerais de navegação.

Para obter mais informações sobre como os menus são estruturados, consulte Vigilohm IM400, IM400C e menu IM400L , página 34 e Vigilohm IM400THR e menu IM400LTHR , página 35


Para modificar o valor de um parâmetro, siga um destes dois métodos:

- Selecione um item (valor mais unidade) em uma lista.
- Modifique um valor numérico, dígito por dígito.

O valor numérico pode ser modificado para os seguintes parâmetros:




- Data
- Tempo
- Senha
- Endereço Modbus

## Selecionando um valor em uma lista

Para selecionar um valor em uma lista, use os botões de menu para cima e para baixo, para rolar pelos valores de parâmetro, até chegar ao valor desejado e, em seguida, pressione  para confirmar o novo valor do parâmetro.

## Modificando um valor numérico

O valor numérico de um parâmetro é composto por dígitos e aquele à extrema direita é selecionado por padrão. Para modificar um valor numérico, use o botão de menu da seguinte forma:

-  para modificar o dígito selecionado.
-  para selecionar o dígito à esquerda daquele que está selecionado no momento ou para voltar ao dígito à direita.
-  para confirmar o novo valor do parâmetro.

## Salvando um parâmetro

Depois que você tiver confirmado o parâmetro modificado, ocorre uma das duas ações a seguir:

- Se o parâmetro tiver sido salvo corretamente, a tela exibirá **Guardado** e retornará à exibição anterior.
- Se o parâmetro não tiver sido salvo corretamente, será exibido **Erro** e a tela de edição permanecerá ativa. Um valor será considerado fora do intervalo quando for classificado como proibido ou quando houver vários parâmetros independentes.

## Cancelar uma entrada

Para cancelar a entrada do parâmetro atual, pressione o botão **Esc**. A tela anterior é exibida.

# Função

## Configuração geral

### Data/Hora

A data e a hora devem ser definidas:

- Na primeira ativação.
- Sempre que a fonte de alimentação for interrompida.
- Ao alternar entre os horários de verão e inverno, e vice-versa.

Se a fonte de alimentação auxiliar for interrompida, o dispositivo reterá a configuração de data e hora imediatamente antes da interrupção. O dispositivo usa o parâmetro de data e hora para marcar a hora das falhas de isolamento do sistema gravadas. A data é exibida no formato: dd/mm/aaaa. A hora é exibida usando o relógio de 24 horas no formato: hh/mm.

Quando o dispositivo é ligado, o ícone de relógio pisca nas telas de monitoramento do sistema para indicar que o relógio precisa ser ajustado. Para definir a data e a hora, consulte [Modificação de parâmetro usando o visor](#), página 43.

### Senha

Você pode definir uma senha para limitar o acesso à configuração dos parâmetros do dispositivo apenas ao pessoal autorizado.

Quando uma senha é definida, as informações exibidas no dispositivo podem ser vistas, mas os valores de parâmetro não podem ser editados. Por padrão, a proteção com senha não é ativada. A senha padrão é **0000**. Você pode definir uma senha de 4 dígitos de **0000** a **9999**.

Para ativar a senha, navegue para **Menu > Configurações > Senha > Ativação** e selecione **ON**.

Para modificar a senha, navegue para **Menu > Configurações > Senha > Alterar Senha** e edite a nova senha. Para modificar o valor do parâmetro, consulte [Modificação de parâmetro usando o visor](#), página 43.

### Idioma

O dispositivo tem suporte a 8 idiomas para a exibição da HMI.

Veja abaixo os idiomas com suporte na HMI do dispositivo:

- Inglês (Padrão)
- Francês
- Espanhol
- Russo
- Chinês
- Italiano
- Alemão
- Português

Para definir o idioma, navegue para **Menu > Idioma**. Para modificar o valor do parâmetro, consulte [Modificação de parâmetro usando o visor](#), página 43.

## Identificação

Você pode exibir as informações sobre o dispositivo na tela **Identificação**.

A tela **Identificação** exibe as seguintes informações:

- Nome do modelo
- Versão do firmware
- Data de liberação do firmware
- Aplic. CRC
- Número de série
- Código QR

**NOTA:** Faça a leitura do código QR para ver a página da Web do dispositivo.

- IM400
- IM400C
- IM400L
- IM400THR
- IM400LTHR

Para exibir a tela **Identificação**, navegue para **Menu > Identificação**.

## Visor

Você pode definir o contraste e a luz de fundo, e ativar a proteção de tela para o visor.

É possível acessar os parâmetros do visor do dispositivo selecionando **Menu > Configurações > Visor**.

Os parâmetros do visor e seus valores padrão e permitidos são os seguintes:

Parâmetro	Valor padrão	Valores permitidos
<b>Contraste</b>	<b>50%</b>	<b>10% a 100%</b>
<b>Luminosidade</b>	<b>100%</b>	<b>10% a 100%</b>
<b>Proteção de tela</b>	<b>OFF</b>	<ul style="list-style-type: none"> <li>• <b>ON</b> Se você selecionar esse valor, o visor será OFF após 5 minutos de inatividade. Se você pressionar qualquer botão ou ocorrer qualquer falha, o visor será LIGADO.</li> <li>• <b>OFF</b></li> </ul>

Para modificar o valor do parâmetro, consulte **Modificação de parâmetro** usando o visor, página 43.

## Configuração da rede

Você pode configurar os parâmetros de rede elétrica para se adequarem às aplicações elétricas que deseja monitorar.

É possível acessar os parâmetros de rede do dispositivo selecionando **Menu > Configurações > Rede**.

Os parâmetros de rede para IM400, IM400C e IM400L são:

- **Aplicaç.**
- **T. filtr.**
- **Locali.**

- **Adapt. V.**
- **Frequência**
- **Lig. T. R. El.**

Os parâmetros de rede para IM400THR e IM400LTHR são:

- **Aplicaç.**
- **T. filtr.**
- **Adapt. V.**
- **Lig. T. R. El.**
- **Injeção**
- **Res CC Prim**
- **Nº transf**

Para modificar o valor do parâmetro, consulte **Modificação de parâmetro usando o visor**, página 43.

## Aplicação (Aplicaç.)

O dispositivo foi desenvolvido e testado para ser compatível com diferentes aplicações, que podem ser monitoradas.

- Circuitos de potência: aplicações industriais ou navais que contêm cargas de energia e eletrônica de potência, como variadores de velocidade, inversores ou retificadores.
- Circuitos de controle: circuitos de controle auxiliares usados para controlar sistemas de energia. Esses circuitos contêm cargas sensíveis como PLCs, E/ /Ss ou sensores.
- Sistema Adaptive: Específico para sistemas marítimos, ferroviários e fotovoltaicos de grande porte. Essa aplicação é caracterizada pela alta tensão nominal CC (até 1.500 V) e alta capacitância de fuga do sistema (até 5.500 µF com adaptador de tensão IM400VA2 e até 2.000 µF com adaptador de tensão HV1700)
- Sistema de média tensão: Aplicações de até 33 kV com transformador de tensão compatível com Schneider Electric.

Para otimizar o desempenho da medição do dispositivo de acordo com a aplicação, é possível definir o parâmetro de aplicação de acordo com o tipo de aplicação no qual o dispositivo está instalado:

Valor do parâmetro	Modelos aplicáveis	Aplicação
<b>Circ. pot.</b> (Padrão)	<ul style="list-style-type: none"> <li>• IM400</li> <li>• IM400L</li> <li>• IM400C</li> </ul>	Circuitos de potência
<b>Circ. Cont.</b>	<ul style="list-style-type: none"> <li>• IM400</li> <li>• IM400L</li> <li>• IM400C</li> </ul>	Circuitos de controle
<b>Adaptive</b> <sup>(13)</sup>	IM400C	Ambiente rigoroso
<b>THR</b> <sup>(14)</sup>	<ul style="list-style-type: none"> <li>• IM400THR</li> <li>• IM400LTHR</li> </ul>	Sistema de média tensão

**NOTA:** Para o IM400THR e o IM400LTHR, a **Aplicaç.** é fixada em **THR**.

Os seguintes parâmetros de medição acessíveis no menu **Rede** são predefinidos automaticamente de acordo com o valor **Aplicaç.:**

- **T. filtr.**
- **Locali.**

<sup>(13)</sup> Aplicável para IM400C

<sup>(14)</sup> Aplicável a IM400THR e IM400LTHR

- **Adapt. V.**
- **Frequência**
- **Injeção** <sup>(15)</sup>

Não há necessidade de configurar esses parâmetros em condições típicas. A tabela a seguir lista os valores predefinidos dos parâmetros de medicação, de acordo com o valor **Aplicaç.**:

Valores predefinidos	Valor Aplicaç.			
	Circ. Pot..	Circ. Cont.	Adaptive	THR
T. filtr.	40 s	40 s	40 s	20 s
Locali.	OFF	OFF	OFF	-
Adapt. V.	Nenhuma	Nenhuma	Nenhuma	Nenhuma
Frequência	50 Hz	CC	CC	-
Injeção <sup>(16)</sup>	-	-	-	60 V

## T. filtr.

Você pode definir o parâmetro de filtragem de acordo com a aplicação monitorada.

Esse parâmetro é usado para amenizar valores de medições de isolamento que sempre dependem da operação do equipamento na aplicação. Os critérios são:

- Número de cargas
- Tipo de cargas
- Tamanho do sistema (efeitos da capacitância)
- Alternância de cargas

O dispositivo foi projetado para fornecer medição precisa da resistência e da capacitância da isolamento em sistemas altamente instáveis com dispositivos eletrônicos de energia. Esse recurso melhora a estabilidade da medição para evitar flutuação de exibição, alarme de isolamento transitório indesejado e pré-alarme de isolamento. O tempo de resposta associado a essa função de filtragem não afeta o sistema de energia não aterrado. Três valores estão disponíveis para esse parâmetro:

A tabela a seguir é aplicável para IM400, IM400C e IM400L

<sup>(15)</sup> Aplicável ao IM400THR e IM400LTHR

<sup>(16)</sup> Aplicável ao IM400THR e ao IM400LTHR

Valor	Tempo de resposta necessário para detecção de uma falha de isolamento (para C = 1 $\mu$ F)	Uso recomendado	Tempo de atualização da medição
<b>4s</b> <sup>(17)</sup>	4 segundos	Use no modo de manutenção.  Faça o diagnóstico da variação rápida da resistência da isolamento e da capacitância de fuga.  Use nos seguintes casos: <ul style="list-style-type: none"> <li>• Detecção de falhas de isolamento transitória de curto prazo.</li> <li>• Ao localizar manualmente falhas de isolamento abrindo os disjuntores.</li> </ul>	0,8 s
<b>40s</b> (Padrão)	40 segundos	Use no modo de operação.  Para monitorar a isolamento de instalações comuns.	8 s
<b>400 s</b>	400 segundos	Use no modo de operação.  Para monitorar a isolamento de instalações altamente instáveis e/ /ou instalações com alta capacitância de fuga.	80 s

**NOTA:**

Ao usar o adaptador de tensão **IM400-1700C** em aplicações fotovoltaicas, o parâmetro **T. filtr.** pode ser definido como **40 s** ou **400 s**.

Ao usar o adaptador de tensão **IM400VA2** em aplicações fotovoltaicas, o parâmetro **T. filtr.** pode ser definido somente como **400 s**.

A tabela a seguir é aplicável para IM400THR e IM400LTHR:

Valor	Tempo de resposta necessário para detecção de uma falha de isolamento (para C = 1 $\mu$ F)	Uso recomendado	Tempo de atualização da medição
<b>2 s</b>	2 segundos	Use no modo de manutenção.  Faça o diagnóstico da variação rápida da resistência da isolamento e da capacitância de fuga.  Use nos seguintes casos: <ul style="list-style-type: none"> <li>• Detecção de falhas de isolamento transitória de curto prazo.</li> <li>• Ao localizar manualmente falhas de isolamento abrindo os disjuntores.</li> </ul>	0,4 s
<b>20s</b> (Padrão)	20 segundos	Use no modo de operação.  Para monitorar a isolamento de instalações comuns.	4 s
<b>200 s</b>	200 segundos	Use no modo de operação.  Para monitorar a isolamento de instalações altamente instáveis e/ /ou instalações com alta capacitância de fuga.	40 s

(17) Não disponível no aplicativo Adaptive

## Locali.

Aplicável a IM400, IM400C<sup>(18)</sup>, e IM400L.

Você pode usar o dispositivo com localizador automático ou manual de falhas de isolamento para localizar a falha de isolamento.

É possível usar os seguintes localizadores automáticos de falhas de isolamento:

- IFL12: Localizador de falhas de isolamento de doze canais com um indicador de LED por canal e um relé de saída (referência comercial: IMDIFL12)
- IFL12C: Localizador de falhas de isolamento de doze canais com visor LCD (indicação para 12 canais) e um relé de saída (referência comercial: IMDIFL12C)
- IFL12MC: Localizador de falhas de isolamento de doze canais com visor LCD (indicação para 12 canais com visor R, C e Zc) e um relé de saída (referência comercial: IMDIFL12MC)
- IFL12LMC: Localizador de falhas de isolamento de doze canais com visor LCD (indicação para 12 canais com visor R, C e Zc), alimentação auxiliar de baixa tensão e um relé de saída (referência comercial: IMDIFL12MC)
- IFL12MCT: Localizador de falhas de isolamento de doze canais com visor LCD (indicação para 12 canais com visor R, C e Zc) e um relé de saída com revestimento conformado (referência comercial: IMDIFL12MCT)

**NOTA:** É altamente aconselhável usar os seguintes dispositivos:

- IFL12
- IFL12C
- IFL12MC
- IFL12LMC
- IFL12MCT

Você pode usar os localizadores manuais de falhas de isolamento MFLK1.

Dois valores estão disponíveis para esse parâmetro:

Valor	Uso recomendado
OFF	O dispositivo não injeta uma corrente de localização de falhas.
IFL	O dispositivo injeta uma corrente de localização de falha quando um alarme de isolamento é detectado e é compatível com os dispositivos IFL12, IFL12MC, IFL12LMC e IFL12MCT.

**NOTA:** A localização de falha de isolamento não é compatível com os adaptadores de tensão/terra IM400-1700C, IM4000VA2 e P1N.

## Adaptador de tensão (Adapt. V.)

Você pode usar o adaptador de tensão para monitorar o sistema de energia não aterrado com uma tensão nominal superior a 480 VCA/CC. O adaptador de tensão IM400-1700C ou IM4000VA2 também pode ser usado em sistemas de energia não aterrados abaixo de 480 VCA/CC para aumentar a impedância interna do dispositivo. O IM400THR e o IM400LTHR podem ser usados com o adaptador de aterramento P1N e o transformador de tensão compatível da Schneider Electric para monitorar sistemas de energia com uma tensão nominal de até 33 kV.

Os três valores seguintes se aplicam ao IM400 e IM400L

<sup>(18)</sup> Ao usar o IM400C no modo Adaptativo com localização de falhas, use o IFL12MC ou o IFL12MCT.

Valor	Uso recomendado
<b>Nenhuma</b> (Padrão)	Use quando a tensão nominal do sistema de energia não aterrado for $\leq 480$ V CA/CC.
<b>PHT1000</b>	Use quando a tensão nominal do sistema de energia não aterrado for $> 480$ V CA/CC e $\leq 1500$ V CA/CC. <b>NOTA:</b> A localização de uma falha de isolamento pode ser realizada usando o dispositivo com PHT1000.
<b>HV1700</b>	Use quando a tensão nominal do sistema de energia não aterrado for $> 480$ VCA/CC e $\leq 1.500$ VCA/CC. <b>NOTA:</b> A localização de uma falha de isolamento não pode ser realizada usando o dispositivo com IM400–1700C. Esse valor não pode ser configurado quando o parâmetro <b>Locali.</b> estiver definido como <b>LIGADO</b> .

Os quatro valores seguintes aplicam-se ao IM400C.

Valor	Uso recomendado
<b>Nenhuma</b> (Padrão)	Use quando a tensão nominal do sistema de energia não aterrado for $\leq 480$ V CA/CC.
<b>PHT1000</b>	Use quando a tensão nominal do sistema de energia não aterrado for $> 480$ V CA/CC e $\leq 1500$ V CA/CC. <b>NOTA:</b> A localização de uma falha de isolamento pode ser realizada usando o dispositivo com PHT1000.
<b>HV1700C</b>	Use quando a tensão nominal do sistema de energia não aterrado for $> 480$ V CA/CC e $\leq 1500$ V CA/CC. <b>NOTA:</b> A localização de uma falha de isolamento não pode ser realizada usando o dispositivo com IM400–1700C. Esse valor não pode ser configurado quando o parâmetro <b>Localização</b> estiver definido como <b>ON</b> .
<b>VA2</b>	Use quando a tensão nominal do sistema de energia não aterrado for $> 480$ V CA/CC e $\leq 1500$ V CA/CC. <b>NOTA:</b> A localização de uma falha de isolamento não pode ser realizada usando o dispositivo com IM400VA2. Esse valor não pode ser configurado quando o parâmetro <b>Localização</b> estiver definido como <b>ON</b> .

Os dois valores seguintes se aplicam ao IM400THR e IM400LTHR:

Valor	Uso recomendado
<b>Nenhuma</b> (Padrão)	Use quando a tensão nominal do sistema de energia não aterrado for $\leq 480$ V CA/CC.
<b>P1N</b>	Use quando a tensão nominal do sistema de energia não aterrado monitorado for de até 33 kV. <b>NOTA:</b> A localização de uma falha de isolamento não pode ser realizada usando o dispositivo com P1N.

Consulte **Acessórios**, página 20 para obter mais informações sobre adaptadores de tensão.

## Frequência

Aplicável ao IM400, IM400C e IM400L.

Você pode definir a frequência nominal da aplicação monitorada.

Quatro valores estão disponíveis para esse parâmetro:

- **50 Hz** (por padrão)
- **60 Hz**
- **400 Hz**
- **CC**

## Injeção

Aplicável ao IM400THR e IM400LTHR.

Você pode definir o nível de tensão da medição e corrente da medição injetado entre o sistema de energia monitorado e o aterramento.

Quatro configurações estão disponíveis para esse parâmetro:

Valor	Valor da corrente da medição
20V (Padrão)	0,469 mA CC
40V	0,94 mA CC
60V	1,56 mA CC
80V	2,48 mA CC

## Aterramento de alta resistência (HRG)

Você pode usar o dispositivo para monitorar sistemas de energia com uma resistência de aterramento inserida entre o neutro e o terra.

O dispositivo compensa a resistência da isolamento medida com o valor da resistência neutra de aterramento. O dispositivo desloca o valor da resistência neutra de aterramento para relatar a resistência da isolamento real. Além disso, a resistência da isolamento real (derivada após a compensação da resistência neutra de aterramento) é comparada com o limiar do alarme de isolamento e o limiar do pré-alarme para disparar os relés de isolamento e do pré-alarme de isolamento.

Essa compensação será aplicada somente se o neutro estiver conectado ao terra por meio de uma resistência. Esse recurso não é compatível com circuitos de aterramento RLC (não linear).

Duas configurações estão disponíveis para esse parâmetro:

Valor	Descrição
DESLIGADO (Padrão)	O dispositivo não compensa a resistência da isolamento relatada com o valor da resistência neutra de aterramento.
0,1...500 kΩ	O dispositivo compensa a resistência da isolamento medida com o valor da resistência neutra de aterramento.

## Resistência CC primária (ResCCprim)

Esse parâmetro aplica-se ao IM400THR e IM400LTHR e quando o valor do parâmetro **Adapt. V** estiver definido como **P1N**.

Esse é o valor da resistência do enrolamento primário do transformador de tensão da Schneider Electric compatível.

Você pode selecionar qualquer valor de **0** a **50** kΩ.

Se você tiver conectado mais de um transformador, selecione o valor da resistência de um único transformador. O dispositivo calculará automaticamente a resistência total, de acordo com o valor do número do parâmetro do transformador.

## Número de transformadores (Nº transf)

Esse parâmetro aplica-se ao IM400THR e IM400LTHR e quando o valor do parâmetro **Adapt. V** é definido como **P1N**.

Esse é o valor para o número de transformadores conectados.

Três configurações estão disponíveis para o parâmetro **Nº transf**:

- 0
- 1
- 3

## Exemplo para definição de resistência CC primária e número de transformadores

Se	Então
Você tiver conectado 3 transformadores e a resistência CC primária de cada um deles for 15 kΩ.	Selecione o valor <b>15 kΩ</b> para o parâmetro <b>ResCCprim</b> . Defina o valor <b>3</b> para o parâmetro <b>Nº transf</b> .
Você tiver conectado 1 transformador e a resistência CC primária dele for 15 kΩ.	Selecione o valor <b>15 kΩ</b> para o parâmetro <b>ResCCprim</b> . Defina o valor <b>1</b> para o parâmetro <b>Nº transf</b> .

## Configuração do alarme

Você pode configurar o limiar e o atraso do alarme de isolamento, o limiar e o atraso do pré-alarme de isolamento e a detecção de injeção para se adaptar às aplicações elétricas que deseja monitorar.

É possível acessar os parâmetros de alarme do dispositivo selecionando **Menu > Configurações > Alar. isol.**

Os parâmetros do alarme são:

- **Alar. isol.**
- **Atr. Alar. Isol.**
- **Pré- Alarme**
- **Atr. Pre- Al.**
- **Injec. Deslig.**

Para modificar o valor do parâmetro, consulte Modificação de parâmetro usando o visor, página 43.

## Limiares do alarme de isolamento (Ins. Alarm) e do pré-alarme de isolamento (Prev. Alarm)

É possível definir os valores de limiar do alarme de isolamento e do pré-alarme de isolamento de acordo com o nível de isolamento da aplicação monitorada.

Parâmetro	Valores permitidos	Valor padrão
<b>Ins. Alarm</b> (limiar do alarme de isolamento)	<b>0.04...500 kΩ</b>	<b>1 kΩ</b>
<b>Prev. Alarm</b> (limiar do alarme de isolamento preventivo)	<ul style="list-style-type: none"> <li>• <b>1 kΩ...1 MΩ</b></li> <li>• <b>OFF</b></li> </ul>	<b>OFF</b>

Quando o dispositivo é ligado, ele recupera os últimos valores de limiar do alarme de isolamento e pré-alarme de isolamento gravados.

**NOTA:** O limiar do pré-alarme de isolamento sempre deve ser maior que o limiar do alarme de isolamento.

Um alarme de isolamento é zerado quando o nível de isolamento atinge 20% acima do limiar.

## Histerese do alarme de isolamento e do limiar do pré-alarme de isolamento

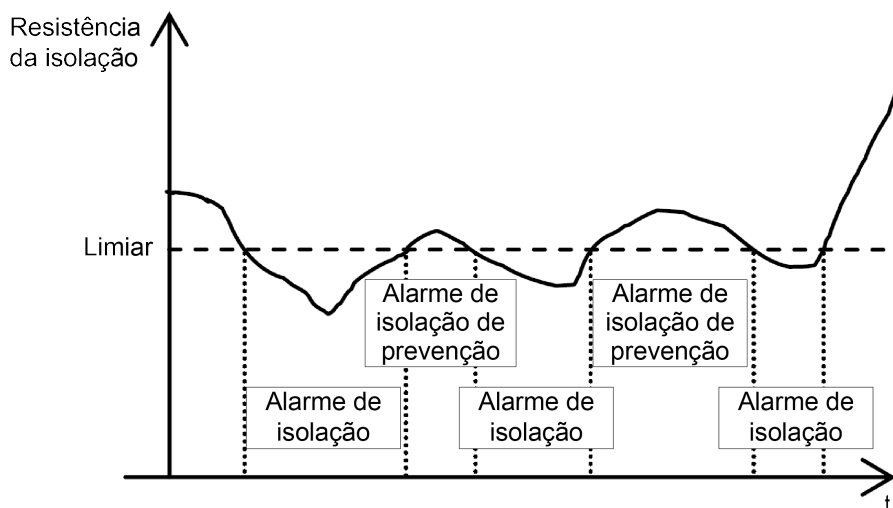
Uma histerese é aplicada para limitar o erro no alarme de isolamento devido a flutuações na medição na aproximação do valor do limiar.

O princípio de histerese é aplicado:

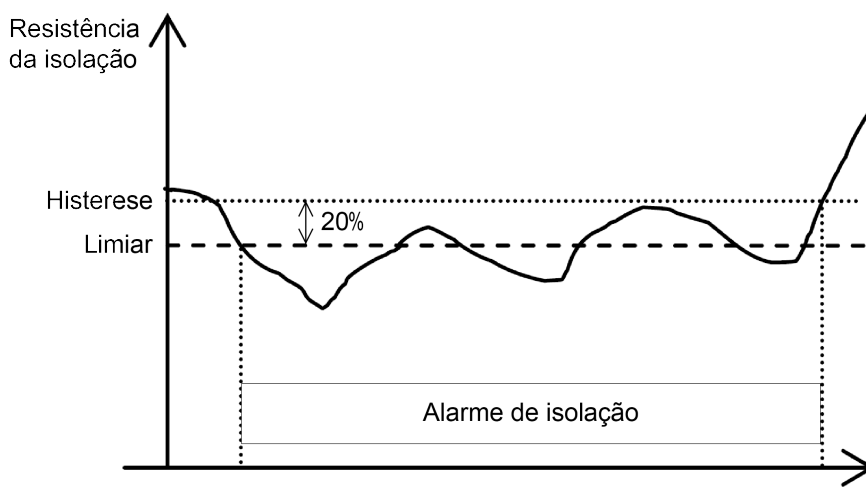
- Quando o valor de isolamento medido diminui e fica abaixo do limiar da configuração, o alarme de isolamento ou pré-alarme de isolamento é disparado ou a contagem regressiva é iniciada se um atraso do alarme de isolamento tiver sido definido.
- Quando um valor de isolamento medido aumenta e excede 1,2 vezes o limiar definido (isto é, o limiar da configuração +20%), o alarme de isolamento ou pré-alarme de isolamento é desativado.

Os seguintes diagramas mostram os comportamentos:

- Sem histerese:



- Com histerese:



## Atraso de tempo de alarme de isolamento (Ins. Al. Delay) e atraso de tempo de alarme de isolamento preventivo (Prev. Al. Del.)

Em algumas aplicações, pode ser conveniente atrasar o disparo de um alarme enquanto determinadas máquinas estão inicializando, caso contrário, alarmes podem ser disparados por engano. Você pode definir o atraso do limiar para filtrar esses alarmes disparados por engano.

O atraso do limiar é o filtro de tempo. Esse atraso pode ser usado em sistemas elétricos de ambientes adversos para evitar falsos alarmes de isolamento e pré-alarmes de isolamento. O dispositivo não relata falha de isolamento que não permaneça por um tempo maior que a configuração de atraso.

Parâmetro	Valores permitidos	Valor padrão
Ins. Al. Delay (Atraso do alarme de isolamento)	0 s...120 mn	0 s
Prev. Al. Del. (Atraso do pré-alarme de isolamento)	0 s...120 mn	0 s

**NOTA:** O atraso do pré-alarme de isolamento configurado não é exibido quando o valor do limiar do pré-alarme de isolamento está definido como **OFF**.

## Injeção desconectada (Injec. Deslig.)

Você pode detectar a alta resistência da isolamento no sistema e os desligamentos.

O dispositivo detecta a alta resistência da isolamento no sistema e pode detectar os seguintes desligamentos:

- Fio de injeção
- Fio de aterramento
- Entre o dispositivo e o adaptador de tensão IM400-1700C
- Entre o dispositivo e o adaptador de tensão PHT1000
- Entre o dispositivo e o adaptador de tensão IM400VA2

Os valores permitidos para esse parâmetro são **DESLIGADO** e **LIGADO**. O valor padrão é **DESLIGADO**.

### NOTA:

Em redes pequenas sem cargas e transformador, nas quais o nível de isolamento é alto, ou durante comissionamento sem cargas e transformador, é recomendável definir o parâmetro como **DESLIGADO**.

A detecção de desconexão entre o dispositivo e o adaptador de tensão IM400-1700C, PHT1000 ou IM400VA2 está sempre ativa e não depende do valor do parâmetro.

Se a injeção for desligada, o dispositivo exibirá **INJEC. DESLIG.** e o LED de estado do produto LIGARÁ. Consulte *Telas de estados especiais*, página 40 para obter informações sobre o visor do dispositivo.

## Configuração de E/S

Você pode configurar os parâmetros de relé para atender ao tipo de informações de saída do relé e configurar a injeção.

É possível acessar os parâmetros de E/S do dispositivo selecionando **Menu > Configurações > Config. E/S**.

Os parâmetros de E/S são:

- **Relé Alar. Isol.**

- **Rel. pre-. Al.**
- **Inib. Entrada**
- **Reco. inib.**
- **Reco. Relé. Alar.**
- **Teste c/Relés**
- **Tipo de inibição**

Para modificar o valor do parâmetro, consulte Modificação de parâmetro usando o visor, página 43.

## Relé do alarme de isolamento (Relé Alar. Isol.)

Você pode definir o modo de relé do alarme de isolamento de acordo com o estado do isolamento.

Os valores permitidos para esse parâmetro são **SEG.** e **Padr.**. O valor padrão é **SEG.**

**NOTA:** A ativação e desativação do relé do pré-alarme de isolamento, e do relé do alarme de isolamento se baseiam nos estados padrão a seguir, de acordo com o modo configurado. O dispositivo permite atribuir diversos estados a um dos relés (relé do pré-alarme de isolamento e relé do alarme de isolamento). Consulte Atribuição de relé, página 61.

Quando o relé do alarme de isolamento for configurado no modo à prova de falhas (**SEG.**):

- O relé do alarme de isolamento é ativado, isto é, energizado, nos seguintes casos:
  - Nenhuma falha de isolamento é detectada.
  - Uma falha transitória é detectada.
  - Uma falha de isolamento é detectada e reconhecida (se **Menu > Configurações > Config. E/S > Reco. Relé Alar.** estiver definido como **ON**). (Consulte Reconhecimento de relé do alarme de isolamento (**Reco. Relé Alar.**), página 69)

- O relé do alarme de isolamento é desativado, isto é, desenergizado, nos seguintes casos:
  - Primeira medição
  - Uma falha de isolamento é detectada.
  - Uma falha de isolamento é detectada e reconhecida (se **Menu > Configurações > Config. E/S > Reco. Relé Alar.** estiver definido como **OFF**). (Consulte Reconhecimento de relé do alarme de isolamento (**Reco. Relé Alar.**), página 69)
  - Quando você dispara um autoteste com relés, o relé é alternado por 3 segundos. (Consulte Teste com relés (**Test w. Relays**), página 71)
  - A injeção será inibida (se **Menu > Configurações > Config. E/S > Reco. inib.** estiver definido como **ON**). (Consulte Reconhecer inibição (**Reco. inib.**), página 69)
  - A fonte de alimentação auxiliar foi perdida.
  - Erro de produto
    - NOTA:** O estado da falha do autoteste é identificado como erro de produto.
  - Erro de sistema
    - NOTA:**  
Os seguintes estados são identificados como erros de sistema:
      - Injeção desligada
      - Sobretensão
      - Capacitância acima do limite

Quando o relé do alarme de isolamento for configurado no modo Padrão (**Padr.**):

- O relé do alarme de isolamento é ativado, isto é, energizado, nos seguintes casos:
  - Uma falha de isolamento é detectada.
  - Uma falha de isolamento é detectada e reconhecida (se **Menu > Configurações > Config. E/S > Reco. Relé Alar.** estiver definido como **OFF**). (Consulte Reconhecimento de relé do alarme de isolamento (**Reco. Relé Alar.**), página 69)
  - Quando você dispara um autoteste com relés, o relé é alternado por 3 segundos. (Consulte Teste com relés (**Test w. Relays**), página 71)
  - A injeção foi inibida (se **Menu > Configurações > Config. E/S > Reco. inib.** estiver definido como **ON**) (Consulte Reconhecer inibição (**Reco. inib.**), página 69)
  - Erro de produto
    - NOTA:** O estado da falha do autoteste é identificado como erro de produto.
  - Erro de sistema
    - NOTA:**  
Os seguintes estados são identificados como erros de sistema:
      - Injeção desligada
      - Sobretensão
      - Capacitância acima do limite

- O relé do alarme de isolamento é desativado, isto é, desenergizado, nos seguintes casos:
  - Primeira medição
  - Nenhuma falha de isolamento é detectada.
  - Uma falha de isolamento é detectada e reconhecida (se **Menu > Configurações > Config. E/S > Reco. Relé Alar.** estiver definido como **ON**). (Consulte Reconhecimento de relé do alarme de isolamento (**Reco. Relé Alar.**), página 69)
  - Uma falha transitória é detectada.
  - A fonte de alimentação auxiliar foi perdida.

## Relé do pré-alarme de isolamento (Rel. Pre-AI.)

Você pode definir o modo de relé do pré-alarme de isolamento de acordo com o estado do isolamento.

Os valores permitidos para esse parâmetro são **SEG**, **Padr.** e **Espelho**. O valor padrão é **SEG**.

	Config. E/S	Estado do relé	PRODUTO ENERGIZADO			PRODUTO DESENERGIZADO
			Operação normal / sem falha de isolamento	Pré-alarme de isolamento	Alarme de isolamento	
Relé do alarme de isolamento	À prova de falhas	LIGADO				
	Padrão	DESLIGADO				
Relé do pré-alarme de isolamento (Limiar do pré-alarme de isolamento não DESLIGADO)	À prova de falhas	LIGADO				
	Padrão	DESLIGADO				
Relé do alarme de isolamento no modo Espelho	Relé do alarme de isolamento À prova de falhas	LIGADO				
	Relé do alarme de isolamento Padrão	DESLIGADO				

Estados em que o relé do alarme de isolamento é espelhado

Estados em que ambos os relés são idênticos

Quando o relé do pré-alarme de isolamento é configurado no modo à prova de falhas (**SEG**):

- O relé do pré-alarme de isolamento é ativado, isto é, energizado, nos seguintes casos:
  - Nenhuma falha de isolamento é detectada.
  - Nenhuma falha de isolamento preventivo é detectada.
  - Uma falha transitória é detectada.
  - Uma falha de isolamento é detectada e reconhecida (se **Menu > Configurações > Config. E/S > Reco. Relé Alar.** estiver definido como **ON**). (Consulte Reconhecimento de relé do alarme de isolamento (**Reco. Relé Alar.**), página 69)
  - A injeção é inibida (se **Menu > Configurações > Config. E/S > Reco. inib.** estiver definido como **ON**). (Consulte Reconhecer inibição (**Reco. inib.**), página 69)

- O relé do pré-alarme de isolamento é desativado, isto é, desenergizado, nos seguintes casos:
  - Primeira medição
  - Uma falha de isolamento preventiva é detectada.
  - Uma falha de isolamento é detectada.
  - Uma falha de isolamento é detectada e reconhecida (se **Menu > Configurações > Config. E/S > Reco. Relé Alar.** estiver definido como **OFF**). (Consulte Reconhecimento de relé do alarme de isolamento (**Reco. Relé Alar.**), página 69)
  - Quando você dispara um autoteste com relés, o relé é alternado por 3 segundos. (Consulte Teste com relés (**Test w. Relays**), página 71)
  - A fonte de alimentação auxiliar foi perdida.
  - Erro de produto
    - NOTA:** O estado da falha do autoteste é identificado como erro de produto.
  - Erro de sistema
    - NOTA:**  
Os seguintes estados são identificados como erros de sistema:
      - Injeção desligada
      - Sobretensão
      - Capacitância acima do limite

Quando o relé do pré-alarme de isolamento é configurado no modo Padrão (**Padr.**):

- O relé do pré-alarme de isolamento é ativado, isto é, energizado, nos seguintes casos:
  - Uma falha de isolamento preventiva é detectada.
  - Uma falha de isolamento é detectada.
  - Quando você dispara um autoteste com relés, o relé é alternado por 3 segundos. (Consulte Teste com relés (**Test w. Relays**), página 71)
  - Erro de produto
    - NOTA:** O estado da falha do autoteste é identificado como erro de produto.
  - Erro de sistema
    - NOTA:**  
Os seguintes estados são identificados como erros de sistema:
      - Injeção desligada
      - Sobretensão
      - Capacitância acima do limite
- O relé do pré-alarme de isolamento é desativado, isto é, desenergizado, nos seguintes casos:
  - Primeira medição
  - Nenhuma falha de isolamento é detectada.
  - Uma falha de isolamento é detectada e reconhecida (se **Menu > Configurações > Config. E/S > Reco. Relé Alar.** estiver definido como **ON**). (Consulte Reconhecimento de relé do alarme de isolamento (**Reco. Relé Alar.**), página 69)
  - Nenhuma falha de isolamento preventivo é detectada.
  - Uma falha transitória é detectada.
  - A injeção está inibida (se **Menu > Configurações > Config. E/S > Reco. inib.** estiver definido como **ON**) (Consulte Reconhecer inibição (**Reco. inib.**), página 69)
  - A fonte de alimentação auxiliar foi perdida.

Quando o relé do pré-alarme de isolamento é configurado no modo espelho (**Espelho**):

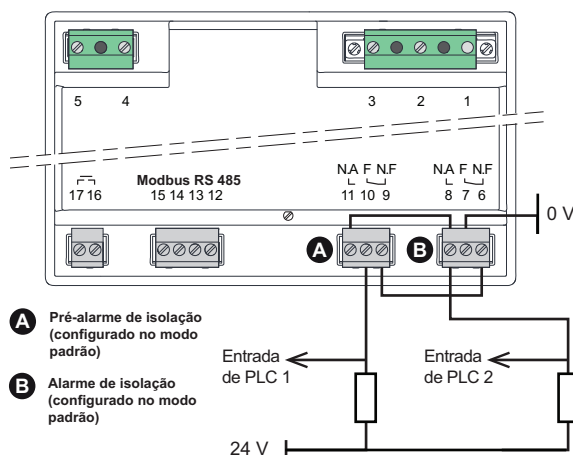
- O relé do pré-alarme de isolamento espelha (corresponde simetricamente) o relé do alarme de isolamento, desde que o dispositivo esteja funcionando corretamente.
- O relé do pré-alarme de isolamento para de espelhar os alarmes de isolamento quando o dispositivo é desenergizado ou fica inoperante. Você pode identificar um produto inoperante usando esse recurso.

## Exemplos de aplicação dos modos de espelhamento do relé do pré-alarme

Quando o dispositivo está inoperante, o sistema deve alternar automaticamente para outro dispositivo ao gerenciar exclusões usando a entrada de inibição da injeção. Consulte **Entrada de inibição da injeção (Entrada inib.)**, página 63 para obter mais informações sobre a entrada de inibição da injeção.

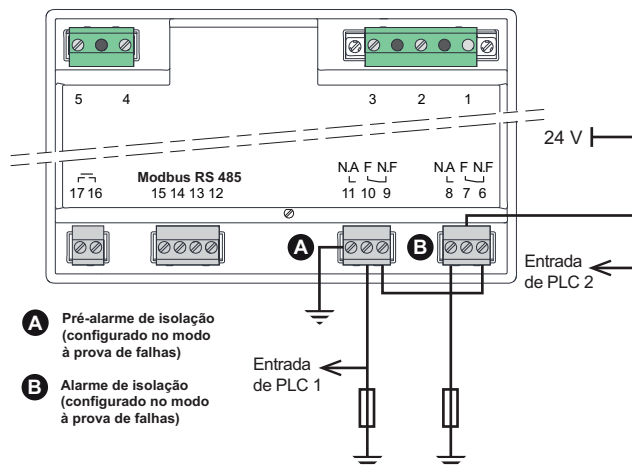
Defina o relé do pré-alarme de isolamento para o modo de espelho e conecte os relés por cabo em série para criar uma função AND lógica. É recomendável configurar o relé do alarme de isolamento no modo à prova de falhas e cabear ambos os relés (NF/F). Nesse caso, a função lógica retornará verdadeiro somente quando o dispositivo estiver inoperante ou desenergizado, ou quando um estado especial estiver ativo.

O diagrama de cabeamento a seguir é um exemplo de dispositivo cabeadado no modo padrão:



Modo	Entrada	Estado				
		Sem falhas	Pré-alarme	Alarme	Produto inoperante	Sem energia
Padrão	PLC 1	1	1	1	0	0
Padrão	PLC 2	1	1	0	0	1

O diagrama de cabeamento a seguir é um exemplo de dispositivo cabeadado no modo à prova de falhas:



Modo	Entrada	Estado				
		Sem falhas	Pré-alarme	Alarme	Produto inoperante	Sem energia
À prova de falhas	PLC 1	0	0	0	1	1
À prova de falhas	PLC 2	0	0	1	1	1

**ALARM=(RelayState:ON) || ((StatusInput:CLOSED) & (RelayState:OFF))**

- Um alarme de isolamento é detectado quando ambas as entradas de PLC estão em uma lógica 1.
- Uma falha de produto é detectada quando a entrada 1 do PLC é uma lógica 0.

## Atribuição de relé

O dispositivo permite atribuir vários estados a um dos relés (relé do pré-alarme de isolamento [REL. PRE-AL.] e o relé do alarme de isolamento [RELÉ ALAR. ISOL.]). Essas atribuições podem ser feitas somente por meio da comunicação via Modbus. Os estados atribuídos podem ser visualizados na IHM na **Monitoring** tela. Consulte Vigilohm IM400, IM400C e menu IM400L , página 34 e Vigilohm IM400THR e menu IM400LTHR , página 35.

Os diversos estados que podem ser atribuídos são:

- Pré-alarme de isolamento (**Al.preven**)
- Alarme de isolamento (**Alarme**)
- Inibição da injeção (**Inib.injeção**)
- Erro de sistema (**Erro sis.**)

**NOTA:**

Os seguintes estados são identificados como erros de sistema:

- Injeção desligada
- Sobretensão
- Capacitância acima do limite
- Erro de produto (**Erro prod.**)

**NOTA:** O estado da falha do autoteste é identificado como erro de produto.

Dois registradores são definidos para essa atribuição. Consulte Tabela de registradores Modbus, página 80 para obter detalhes sobre os registradores.

- Mapa de bits do relé do alarme de isolamento (Endereço do registrador: 3044)

- Mapa de bits do relé do pré-alarme de isolamento (Endereço do registrador: 3046)

Para a atribuição de estados a cada relé, use a configuração do bit desses registradores da seguinte forma:

Bit	Atribuição
0	Pré-alarme de isolamento <b>NOTA:</b> Esse bit é somente leitura para o registrador de mapa de bits do relé do pré-alarme de isolamento (3046).
1	Reservado
2	Reservado
3	Reservado
4	Alarme de isolamento <b>NOTA:</b> Esse bit é somente leitura para o registrador de mapa de bits do relé do alarme de isolamento (3044).
5	Reservado
6	Reservado
7	Reservado
8	Inibição da injeção
9	Reservado
10	Reservado
11	Reservado
12	Reservado
13	Reservado
14	Reservado
15	Reservado
16	Erro de sistema
17	Reservado
18	Reservado
19	Reservado
20	Reservado
21	Reservado
22	Reservado
23	Reservado
24	Erro de produto
25	Reservado
26	Reservado
27	Reservado
28	Reservado
29	Reservado
30	Reservado
31	Reservado

**NOTA:**

- Após a restauração da configuração original,
  - o mapa de bits do relé do alarme de isolamento será atribuído com alarme de isolamento, erro de produto e bits do erro de sistema.
  - o mapa de bits do relé do pré-alarme de isolamento será atribuído com erro de produto e bits do erro de sistema, porque o parâmetro **Pré -alarme** está definido como **OFF**.

Consulte Reinicializar, página 75 para obter mais informações sobre a restauração da configuração original.
- Quando o parâmetro **Pré- alarme** é definido como qualquer valor diferente de **OFF**, o bit do relé do pré-alarme de isolamento é atribuído no mapa de bits do relé do pré-alarme de isolamento. Você também pode atribuir o bit do relé do pré-alarme de isolamento no mapa de bits do relé do alarme de isolamento.
 

Consulte Histerese do alarme de isolamento e do limiar do pré-alarme de isolamento, página 54 para obter mais informações sobre o parâmetro **Pré -alarme**.
- Quando o parâmetro **Rel. Pre- al.** é definido como **Espelho**, o mapa de bits do relé do pré-alarme de isolamento é apagado para espelhar a operação do alarme de isolamento e você não pode atribuir nenhum bit no mapa de bits do relé do pré-alarme de isolamento. Você pode atribuir bits quando o parâmetro **Rel. Pre- al.** está definido como **Padrão** ou **Segurança**.
 

Consulte Relé do pré-alarme de isolamento (**Rel. Pre-AI.**), página 58 para obter mais informações sobre o parâmetro **Rel. Pre- al.**.
- Quando o parâmetro **Reco. inib.** é definido como **OFF**, o bit de inibição da injeção é apagado dos mapas de bits do relé do alarme de isolamento e do relé do pré-alarme de isolamento e você não pode atribuir nenhum bit nos mapas de bits. Quando o parâmetro **Reco. inib.** é definido como **ON**, o bit de inibição da injeção é atribuído no mapa de bits do relé do alarme de isolamento. Para atribuir o bit de inibição da injeção apenas no mapa de bits do pré-alarme de isolamento, atribua o bit no mapa de bits do pré-alarme de isolamento e restaure o bit no mapa de bits do alarme de isolamento.
 

Consulte Reconhecer inibição (**Reco. inib.**), página 69 para obter mais informações sobre o parâmetro **Reco. inib.**.

## Entrada de inibição da injeção (Entrada inib.)

O dispositivo injeta várias combinações patenteadas de tensão de baixa frequência no sistema. Em um sistema com vários alimentadores de entrada, dependendo da posição do disjuntor, não deve haver mais de um dispositivo injetando no sistema. A inibição da injeção é gerenciada pelo estado da entrada da inibição do dispositivo que pode, por exemplo, estar conectada aos contatos auxiliares dos disjuntores.

É possível configurar a entrada de inibição da injeção para usar um contato N.A. ou N.F. da seguinte forma:

Valor ou tipo de contato	Injeção ativada quando o contato é/está...	Injeção desativada quando o contato é/está...
<b>N.A</b> (Padrão)	Aberto	Fechado
<b>NF</b>	Fechado	Aberto
<b>OFF</b>	Ignorado	Ignorado

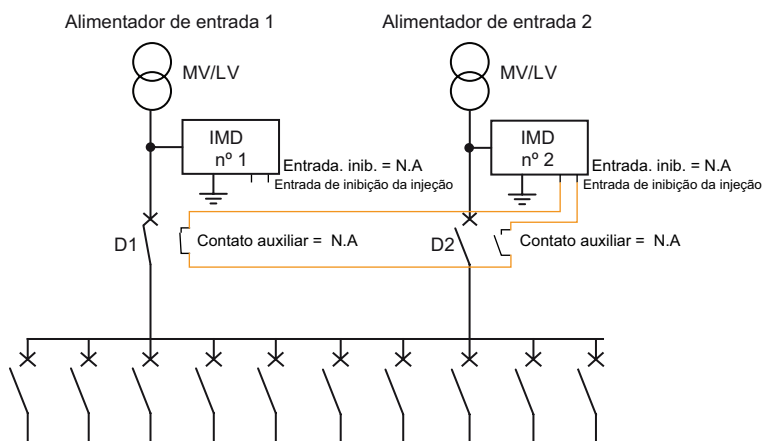
Você pode definir o valor desse parâmetro como **OFF**. Nesse modo, o estado da entrada elétrica é ignorado e o gerenciamento de exclusão ainda pode ser feito por comunicação via Modbus. Consulte Funções do Modbus, página 79 para conhecer as funções Modbus. Isso é particularmente útil em ambientes em conformidade com padrões de segurança funcional. Consulte Requisitos de

conformidade com padrões de segurança, página 106 para obter mais informações sobre conformidade com padrões de segurança funcional.

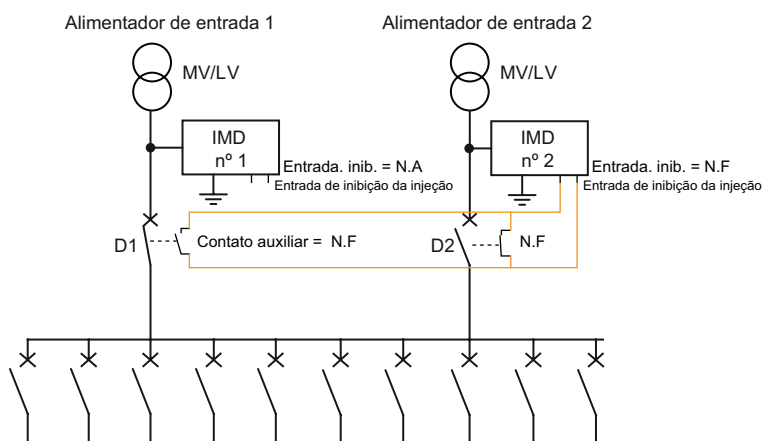
### Exemplo: exclusão de injeção com dois alimentadores de entrada

Você pode usar a exclusão de injeção para monitorar dois alimentadores de entrada.

Uso dos disjuntores com contatos auxiliares normalmente abertos (N.A):



Uso dos disjuntores com contatos auxiliares normalmente fechados (N.F):

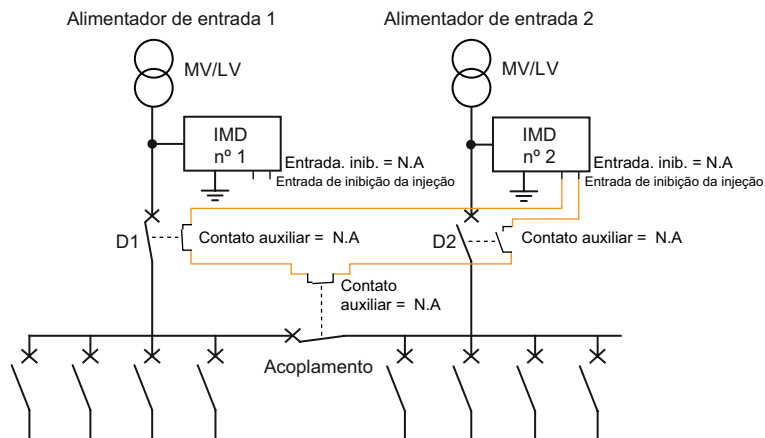


Se	Então
<ul style="list-style-type: none"> <li>D1 estiver fechado e</li> <li>D2 estiver aberto</li> </ul>	Ambos os dispositivos estarão ativos: <ul style="list-style-type: none"> <li>O dispositivo nº 1 monitora a isolamento do sistema.</li> <li>O dispositivo nº 2 monitora apenas a isolamento da conexão do transformador 2 até D2.</li> </ul>
<ul style="list-style-type: none"> <li>D1 estiver aberto e</li> <li>D2 estiver fechado</li> </ul>	Ambos os dispositivos estarão ativos: <ul style="list-style-type: none"> <li>O dispositivo nº 1 monitora a isolamento da conexão do transformador 1 até D1.</li> <li>O dispositivo nº 2 monitora a isolamento do sistema.</li> </ul>
<ul style="list-style-type: none"> <li>D1 estiver fechado e</li> <li>D2 estiver fechado</li> </ul>	<ul style="list-style-type: none"> <li>O dispositivo nº 1 monitora a isolamento do sistema.</li> <li>O dispositivo nº 2 deve ser inibido.</li> </ul>

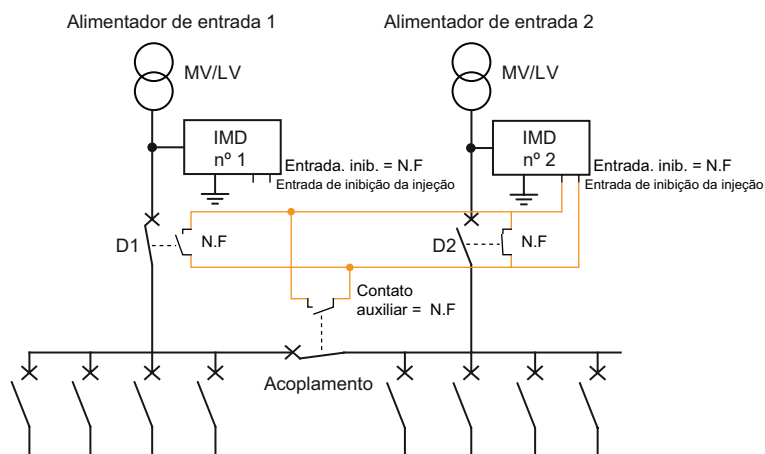
### Exemplo: exclusão de injeção com dois alimentadores de entrada e um acoplamento

Você pode usar a exclusão de injeção e um acoplamento para monitorar dois alimentadores de entrada.

Uso dos disjuntores com contatos auxiliares normalmente abertos (N.A):



Uso dos disjuntores com contatos auxiliares normalmente fechados (N.F):



Se	Então
O acoplamento for fechado	Ocorrerá o mesmo que no exemplo para exclusão de injeção com dois alimentadores de entrada. Consulte Exemplo: exclusão de injeção com dois alimentadores de entrada, página 64 para obter um exemplo de exclusão de injeção com dois alimentadores de entrada.
O acoplamento for aberto: <ul style="list-style-type: none"> <li>D1 estiver fechado E</li> <li>D2 estiver fechado</li> </ul>	Ambos os dispositivos estarão ativos: <ul style="list-style-type: none"> <li>O dispositivo nº 1 monitora a isolamento do sistema 1.</li> <li>O dispositivo nº 2 monitora a isolamento do sistema 2.</li> </ul>

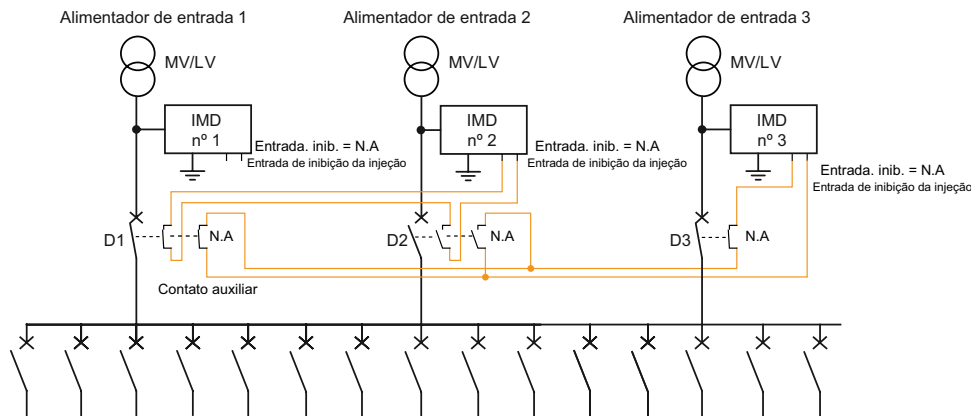
O dispositivo nº 2 deverá ser inibido quando as três condições seguintes forem atendidas:

- D1 estiver fechado
- D2 estiver fechado
- O acoplamento estiver fechado

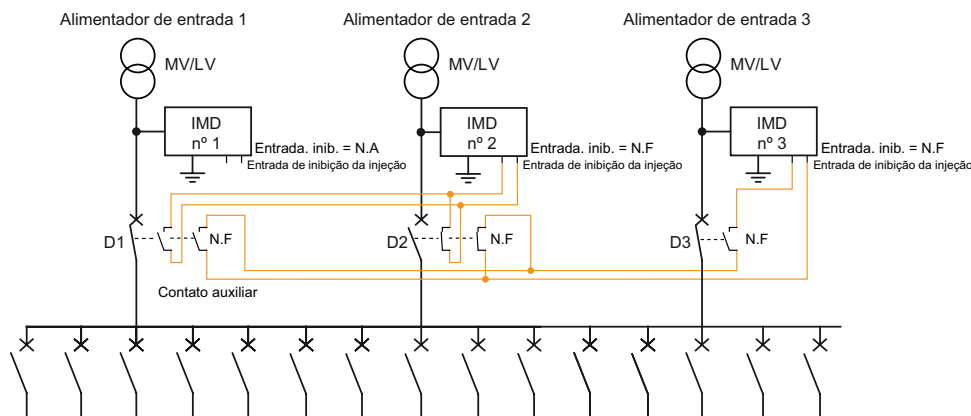
### Exemplo: exclusão de injeção com três alimentadores de entrada

Você pode usar a exclusão de injeção para monitorar três alimentadores de entrada.

Uso dos disjuntores com contatos auxiliares normalmente abertos (N.A):



Uso dos disjuntores com contatos auxiliares normalmente fechados (N.F):



Veja a seguir a prioridade dos dispositivos:

- O dispositivo nº 1 é o dispositivo com a prioridade mais alta, 1: ele sempre injeta no sistema se D1 estiver fechado ou aberto.
- O dispositivo nº 2 é o dispositivo com prioridade 2: ele sempre injeta no sistema, com exceção de quando há um caminho fechado entre o dispositivo e um dispositivo com prioridade mais alta, neste caso, o dispositivo nº 1. Portanto, o dispositivo nº 2 é inibido quando D2 e D1 estão fechados.

Inibição da injeção do dispositivo nº 2 =  $D1 \text{ <AND> } D2$

Para implementar essa lógica, faça o cabeamento da inibição da injeção do dispositivo nº 2 para os 2 contatos auxiliares de D1 e D2.

- O dispositivo nº 3 é o dispositivo com prioridade 3: ele sempre injeta no sistema, com exceção de quando há um caminho fechado entre o dispositivo e um dispositivo com uma prioridade mais alta, neste caso, o dispositivo nº 1 ou nº 2. Portanto, o dispositivo nº 3 é inibido quando D3 e D2 estão fechados ou quando D3 e D1 estão fechados.

Inibição da injeção do dispositivo nº 3 =  $(D3 \text{ <AND> } D1) \text{ <OR> } (D3 \text{ <AND> } D2) = D3 \text{ <AND> } (D1 \text{ <OR> } D2)$

Para implementar essa lógica, faça o cabeamento da inibição da injeção do dispositivo nº 3 para os contatos auxiliares de D1, D2 e D3.

## Exemplo: exclusão de injeção com vários alimentadores de entrada interconectados

Ao usar um PLC, o cabeamento pode ser simplificado, e configurações complexas podem ser consideradas.

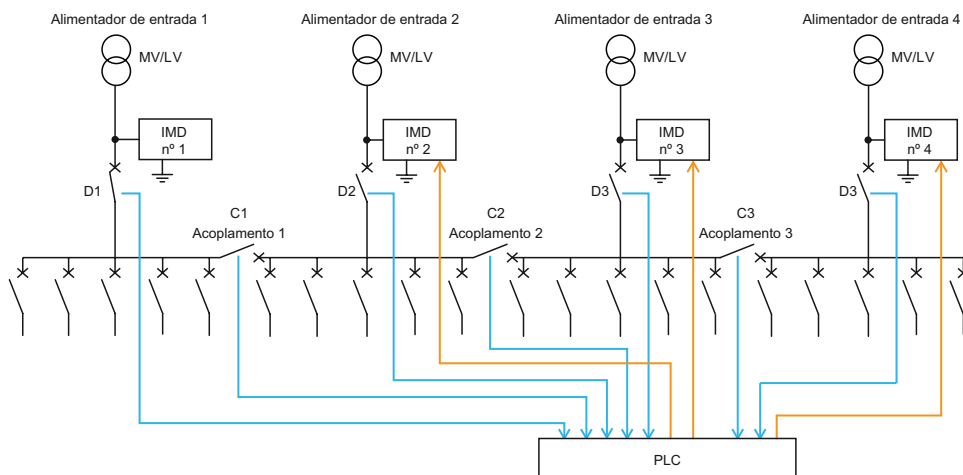
O PLC pode ter as seguintes características:

- Número de entradas digitais: é o número de disjuntores para o alimentador de entrada e para o acoplamento. Essas entradas podem ser autoalimentadas pelo PLC ou alimentadas por uma fonte de alimentação externa.

- Número de saídas digitais: é o número de dispositivos menos 1. Essas saídas digitais podem ser saídas de estado sólido ou eletromecânicas.
- O ciclo de processamento é igual a 0,1 ou menos.

O uso de um PLC básico para gerenciar a exclusão de dispositivos permite:

- Monitorar continuamente cada parte do sistema de energia não aterrado.
- Ter um tempo de resposta curto para detecção de falhas de isolamento.
- Manter a compatibilidade com sistemas de energia complexos com alto número de alimentadores de entrada e acoplamentos.



Há dois métodos para determinar a lógica que orienta a entrada de inibição da injeção de cada dispositivo:

**Método 1:** dê uma prioridade a cada dispositivo usando índices de alimentadores de entrada. Neste exemplo:

- A prioridade do dispositivo nº 1 é 1 (prioridade mais alta)  
Esse dispositivo está sempre injetando; sua entrada de inibição da injeção é deixada sem cabos.
- A prioridade do dispositivo nº 2 é 2  
Esse dispositivo sempre injeta no sistema, exceto quando há um caminho fechado entre ele e um dispositivo com uma prioridade mais alta; ou seja, o dispositivo nº 1, neste caso. O caminho fechado ocorre quando D2, C1 e D1 estão fechados.

Portanto, Inibição da injeção do dispositivo nº 2 = D2 <AND> C1 <AND> D1

A representação na linguagem de programação Ladder PLC é a seguinte:



- A prioridade do dispositivo nº 3 é 3  
Esse dispositivo sempre injeta no sistema, exceto quando há um caminho fechado entre ele e um dispositivo com uma prioridade mais alta; ou seja, o dispositivo nº 2, neste caso. O caminho fechado ocorre quando:

- (D3, C2 e D2) estão fechados ou
- (D3, C2, C1 e D1) estão fechados.

Portanto,

- Inibição da injeção do dispositivo nº 3 = (D3 <AND> C2 <AND> D2) <OR> (D3 <AND> C2 <AND> C1 <AND> D1)
- Inibição da injeção do dispositivo nº 3 = (D3 <AND> C2) <AND> (D2 <OR> (C1 <AND> D1))

A representação na linguagem de programação Ladder PLC é a seguinte:

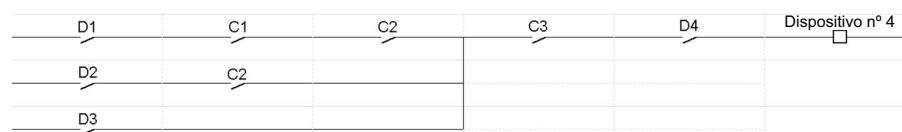


- A prioridade do dispositivo nº 4 é 4 (prioridade mais baixa)  
 Esse dispositivo sempre injeta no sistema, exceto quando há um caminho fechado entre ele e um dispositivo com uma prioridade mais alta; ou seja, o dispositivo nº 3, neste caso. O caminho fechado ocorre quando:
  - (D4, C3 e D3) estão fechados ou
  - (D4, C3, C2 e D2) estão fechados ou
  - (D4, C3, C2, C1 e D1) estão fechados.

Portanto,

- Inibição da injeção do dispositivo nº 4 = (D4 <AND> C3 <AND> D3) <OR> (D4 <AND> C3 <AND> C2 <AND> D2) OR (D4 <AND> C3 <AND> C2 <AND> C1 <AND> D1)
- Inibição da injeção do dispositivo nº 3 = (D4 <AND> C3) <AND> (D3 <OR> (C2 <AND> D2) <OR> (C2 <AND> C1 <AND> D1))

A representação na linguagem de programação Ladder PLC é a seguinte:



**Método 2:** use uma tabela da verdade.

Configurações possíveis 0 = aberto, 1 = fechado							Inibição da injeção 0 = injeção, 1 = injeção inibida			
D1	D2	D3	D4	C1	C2	C3	Dispositivo nº 1	Dispositivo nº 2	Dispositivo nº 3	Dispositivo nº 4
0	0	0	0	0	0	0	0 (19)	0 (19)	0 (19)	0 (19)
0	0	0	0	0	0	1	0 (19)	0 (19)	0 (19)	0 (19)
...										
0	1	1	1	1	0	1	0 (19)	0 (20)	0 (20)	1 (21)
...										
1	1	1	1	0	0	0	0 (20)	0 (20)	0 (20)	0 (20)
...										
1	1	1	1	1	1	1	0 (20)	1 (21)	1 (21)	1 (21)

## Tela de inibição da injeção

Quando a função de inibição da injeção está ativada (isto é, **Entrada inib.** está definida como **N.A.**), a tela de estado a seguir exibe e substitui qualquer tela de estado do sistema que já esteja sendo exibida (medição de isolamento, alarme de isolamento ou pré-alarme de isolamento).

(19) O dispositivo monitora o transformador  
 (20) O dispositivo injeta um sinal no sistema  
 (21) O dispositivo é excluído do sistema (injeção inibida)



Você pode executar as seguintes ações nessa tela:

- Pressionar o botão **Menu** para ir até o menu principal.
- Pressionar os botões de seta para exibir a tela de configurações.
- Pressionar o botão **T** para executar o autoteste.

**NOTA:**

Se você ativar a injeção do dispositivo:

- Se o valor **Tipo de inibição** for **Int.**, um autoteste será iniciado automaticamente antes do retorno à tela de monitorização de isolamento padrão.
- Se o valor **Tipo de inibição** for **Ext.**, o dispositivo exibirá a tela padrão de monitorização de isolamento.

## Reconhecer inibição (Reco. inib.)

Você pode configurar a entrada de inibição da injeção para ativar o relé do alarme de isolamento quando a injeção é desativada. Isso é essencial em um ambiente do tipo UL-FS para obter um feedback (reconhecimento) do estado da injeção.

Os valores permitidos para esse parâmetro são **ON** e **OFF**. O valor padrão é **OFF**.

Para definir o reconhecimento do sinal da inibição como ON, selecione **Menu > Configurações > Config. E/S > Reco. inib. > ON**.

Para definir o reconhecimento do sinal da inibição como OFF, selecione **Menu > Configurações > Config. E/S > Reco. inib. > OFF**.

## Reconhecimento de relé do alarme de isolamento (Reco. Relé Alar.)

Você pode definir o reconhecimento do relé de alarme de isolamento de acordo com o uso de cargas conectadas ao relé.

Quando os relés são conectados a cargas (por exemplo, buzinas ou faróis), é recomendável desligar os dispositivos de sinalização externa antes que o nível de isolamento volte para um nível acima dos limites de configuração. Isso pode ser feito pressionando o botão de reconhecimento ainda no estado do alarme de isolamento.

Em determinadas configurações de sistema, é necessário evitar esse tipo de reconhecimento e acionar novamente os relés apenas quando o nível de isolamento aumentar acima dos limites de configuração. Isso é feito com a alteração do parâmetro correspondente.

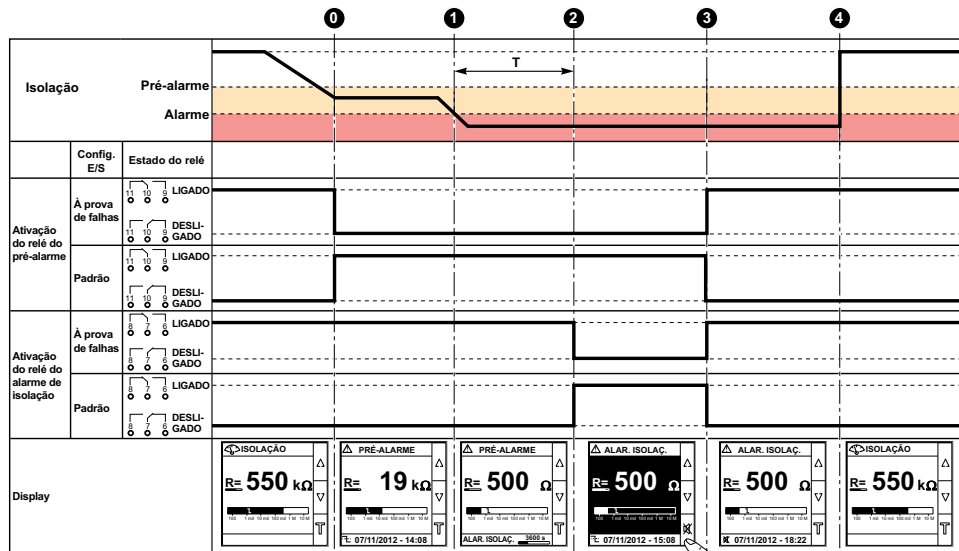
Os valores permitidos para esse parâmetro são **ON** e **OFF**. O valor padrão é **LIGADO**.


Para definir o reconhecimento do relé de alarme como ON, selecione **Menu > Configurações > Config. E/S > Reco. relé. alar. > ON**.

Para definir o reconhecimento do relé de alarme como OFF, selecione **Menu > Configurações > Config. E/S > Reco. relé. alar. > OFF**.

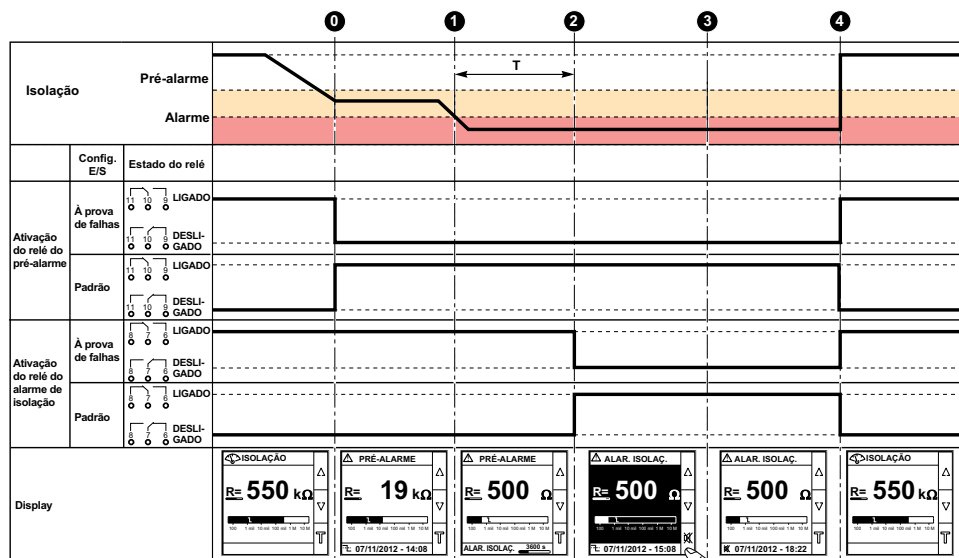
O dispositivo monitora o isolamento do sistema de energia não aterrado de acordo com o seguinte diagrama de tempo:


**Reconhecimento do relé de alarme ON**



0	Uma redução do isolamento é detectada no sistema. A resistência do isolamento fica abaixo do limiar do pré-alarme de isolamento. O relé do pré-alarme de isolamento é alternado e o indicador do pré-alarme de isolamento se acende.
1	Uma falha de isolamento é detectada no sistema.
2	Depois que T (atraso do alarme de isolamento) tiver decorrido, o dispositivo será alternado para o estado do alarme de isolamento. O relé do alarme de isolamento é alternado e o LED indicador do alarme de isolamento ACENDE.
3	Pressione o botão  para reconhecer o alarme de isolamento. O relé do alarme de isolamento e o relé do pré-alarme de isolamento são revertidos para seus estados iniciais.
4	A falha de isolamento é corrigida. O LED do alarme é desligado. O dispositivo é revertido para o estado normal.

**Reconhecimento do relé de alarme OFF**



0	Uma redução do isolamento é detectada no sistema. A resistência do isolamento fica abaixo do limiar do pré-alarme de isolamento. O relé do pré-alarme de isolamento é alternado e o indicador do pré-alarme de isolamento se acende.
1	Uma falha de isolamento é detectada no sistema.
2	Depois que T (atraso do alarme de isolamento) tiver decorrido, o dispositivo será alternado para o estado do alarme de isolamento. O relé do alarme de isolamento é alternado e o LED indicador do alarme de isolamento ACENDE.
3	Pressione o botão  para reconhecer o alarme de isolamento. O relé do alarme de isolamento e o relé do pré-alarme de isolamento não são revertidos para seus estados iniciais.
4	A falha de isolamento é corrigida. O LED do alarme é desligado. O dispositivo é revertido para o estado normal.

## Teste com relés (Test w. Relays)

Você pode definir uma alternância de três segundos para o relé do pré-alarme de isolamento e o relé do alarme de isolamento durante a inicialização manual de um autoteste. Consulte [Visão geral do autoteste](#), página 77 para obter informações sobre autoteste.

Os valores permitidos para esse parâmetro são **ON** e **OFF**. O valor padrão é **ON**.

## Tipo de inibição (Tipo de inibição)

Você pode configurar o tipo de inibição de acordo com o sistema não aterrado com vários alimentadores de entrada.

Dois valores estão disponíveis para esse parâmetro:

Valor	Descrição
<b>Int.</b> (Padrão)	Durante o estado de inibição, o relé do dispositivo é desconectado da rede externa. Quando a injeção é ativada, um autoteste é iniciado automaticamente antes do retorno à tela de monitorização de isolamento padrão.
<b>Ext.</b>	Durante o estado de inibição, o relé do dispositivo é conectado à rede externa. Quando a injeção é ativada, o dispositivo exibe a tela padrão de monitorização de isolamento. <b>NOTA:</b> O autoteste não é iniciado.

## Medições de R e C

### Medições de isolamento

O dispositivo monitora a isolamento do sistema de energia não aterrado.

O dispositivo (IM400, IM400C e IM400L):

- mede e exibe:
  - a resistência R da isolamento ( $\Omega$ ) continuamente,
  - a capacitância de isolamento C, que é a capacitância de fuga do sistema de distribuição para o aterramento ( $\mu F$ ),
- calcula e exibe a impedância Zc (k $\Omega$ ) associada a C.

O dispositivo (IM400THR e IM400LTHR) mede e exibe a resistência R da isolamento ( $\Omega$ ) continuamente.

Para exibir esses valores, navegue para **Menu > Monitorização**.

## Efeito da capacitância de fuga e distúrbios de frequência na precisão da medição de R

A capacitância (C) de fuga cria um caminho de fuga para o sinal de medição e reduz o nível do sinal útil que flui pela resistência (R) da isolamento.

O IMD injeta um sinal de medição de multifrequência adaptável com baixas frequências e inclui algoritmos de integração de alto desempenho. Ele torna o dispositivo compatível com os sistemas grandes de energia que têm um valor alto de capacitância de fuga e isso funciona fora do intervalo de distúrbio de frequência. Desse modo, o dispositivo funciona corretamente mesmo com impacto de capacitância de fuga e distúrbios de frequência.

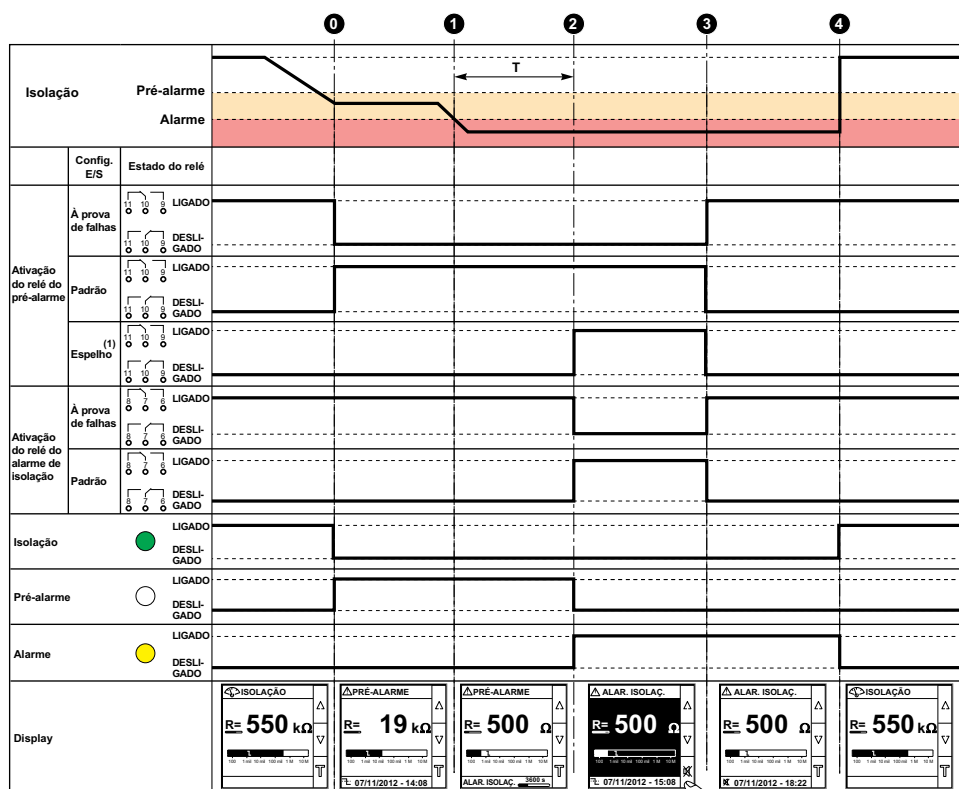
Para outros dispositivos que usam sinais de medição do modo de alternância, a capacitância de fuga (C) tem um impacto na precisão de medição da resistência (R) da isolamento.

O dispositivo opera em:

- sistemas de energia com capacitância de fuga de até 500 µF
- sistemas fotovoltaicos com capacitância de fuga de até 5.500 µF com adaptador de tensão IM400VA2 e 2.000 µF com adaptador de tensão IM400-1700C


## Monitorando a isolamento do sistema de energia

O dispositivo monitora a isolamento do sistema de energia não aterrado na resistência de acordo com o seguinte diagrama de tempo, que representa as configurações padrão:



(1) Neste exemplo, o parâmetro Relé de alarme de isolação (Menu → Configurações → Config. E/S → Relé alar. isol.) é configurado no modo À prova de falhas.

0	Uma redução da isolação é detectada no sistema. A resistência da isolação fica abaixo do limiar do pré-alarme de isolação. O relé do pré-alarme de isolação é alternado e o indicador do pré-alarme de isolação se acende.
1	Uma falha de isolação é detectada no sistema.

2	Depois que T (atraso do alarme de isolamento) tiver decorrido, o dispositivo será alternado para o estado do alarme de isolamento. O relé do alarme de isolamento é alternado e o LED indicador do alarme de isolamento ACENDE.
3	Pressione o botão  para reconhecer o alarme de isolamento. O relé do alarme de isolamento e o relé do pré-alarme de isolamento são revertidos para seus estados iniciais. Dependendo da configuração das E/S, o relé do pré-alarme de isolamento e o relé do alarme de isolamento podem ou não ser revertidos para seus estados iniciais. O diagrama de tempo representa o caso quando as E/S são configuradas para reconhecer os relés. Consulte Modo de relé, página 56 para obter mais informações sobre os modos de relé. Consulte Reconhecimento de relé, página 69 para obter mais informações sobre o reconhecimento de relé.
4	A falha de isolamento é corrigida. O LED do alarme é desligado. O dispositivo é revertido para o estado normal.

**NOTA:** Se você não reconhecer o estado do alarme de isolamento e a isolamento aumentar novamente acima do limiar do alarme de isolamento, a falha de isolamento será registrada como transitória.

## Registro

O dispositivo grava os detalhes dos 60 eventos de falha de isolamento mais recentes. Os eventos de falha são disparados por um dos seguintes estados:

- falha de isolamento
- falha de isolamento preventiva

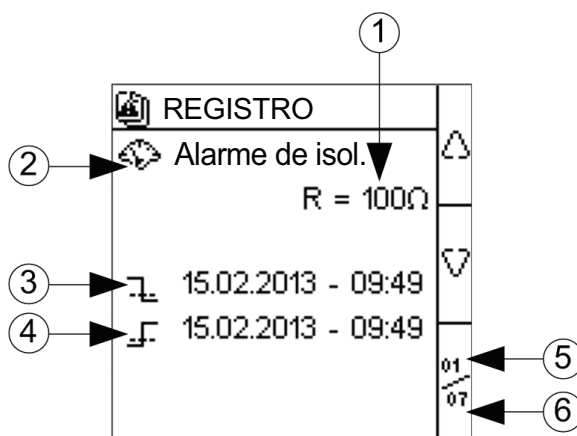
O Evento 1 é o evento que foi gravado mais recentemente, e o evento 60 é o evento gravado mais antigo.

O evento mais antigo é excluído quando um novo evento ocorre (a tabela não é redefinida).








Com a consulta a essas informações, o desempenho do sistema de distribuição pode ser aprimorado e o trabalho de manutenção é facilitado.

## Tela do display do registro de falhas de isolamento

Você pode exibir os detalhes de um evento de falha de isolamento navegando até **Menu > Logging**.



1	Valor da falha de isolamento gravada
2	Tipo de falha gravada: <ul style="list-style-type: none"> <li>• falha de isolamento</li> <li>• falha de isolamento preventiva</li> </ul> <b>NOTA:</b> Essas falhas são gravadas como registro principal.
3	Data e hora em que a falha apareceu <b>NOTA:</b> Essas informações são armazenadas como registro principal.

4	<p>Data e hora em que a falha desapareceu devido a qualquer um dos seguintes eventos:</p> <ul style="list-style-type: none"> <li>•  Reconhecimento da falha de isolamento</li> <li>•  Desaparecimento da falha de isolamento preventiva ou falha de isolamento transitória</li> <li>•  Falha de energia enquanto o alarme está ativo.</li> <li>•  Erro de produto enquanto o alarme está ativo.</li> <li>•  Desativação da injeção</li> <li>•  Capacitância acima do limite</li> <li>•  Sobretensão</li> </ul> <p><b>NOTA:</b> Essas informações são armazenadas como registro secundário.</p>
5	Número do evento exibido
6	Número total de eventos gravados

Use as setas para cima e para baixo para rolar pelos eventos.

## Tendências

O dispositivo registra e exibe a média da isolamento do sistema na forma de curvas. O dispositivo exibe curvas de acordo com as seguintes durações:

- última hora (1 ponto a cada 2 minutos)
- último dia (1 ponto por hora)

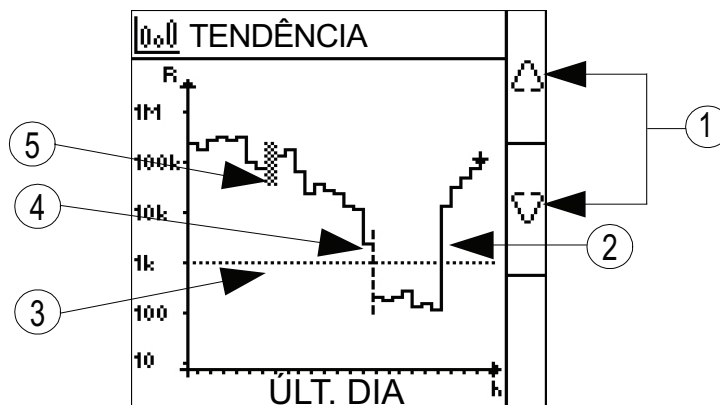
A escala do gráfico se ajusta automaticamente para que os dados mostrados otimizem a precisão do visor.

As curvas mostram uma tendência geral de como a isolamento do sistema evolui com o tempo. Elas são calculadas de médias relacionadas às durações mais curtas ou mais longas, dependendo dos gráficos. Sendo assim, os gráficos podem não mostrar falhas de isolamento transitória quando são suavizados no decorrer do tempo.

## Tela de tendência

Você pode ver as tendências navegando para **Menu > Tendência**.

Veja a seguir um exemplo da página de tendência Últ. dia:



1	Setas para cima e para baixo: Para exibir as páginas de tendência. As páginas são Última hora, Último dia
2	Valor medido da resistência do isolamento

3	Valor existente do limiar do alarme de isolamento
4	Linha pontilhada vertical: indica uma interrupção de energia (duração indefinida)
5	Área quadriculada: indica que a injeção foi inibida

## Reinicializar

Você pode reiniciar registros e tendências. Além disso, pode redefinir para a configuração original de fábrica.

É possível acessar os parâmetros de reinicialização do dispositivo selecionando **Menu > Configurações > Reiniciar**.

Os parâmetros de reinício são **Reinic. regis.**, **Reinic. tend.** e **Rest. Config. Orig.**.

Ao realizar a redefinição de registros ou tendências, as informações de registros ou tendência existentes são apagados, mas o valor dos parâmetros das configurações permanece inalterado. Ao executar a redefinição para a configuração original de fábrica, o valor dos parâmetros das configurações é restaurado para o padrão.

A lista completa dos parâmetros de configurações, os valores padrão e os valores permitidos são:

Parâmetro	Valor padrão	Valores permitidos
Alar. isol.	1 kΩ	0.04...500 kΩ
Atr. Alar. Isol.	0 s	0 s...120 minutos
Pré- Alarme	OFF	<ul style="list-style-type: none"> <li>1 kΩ...1 MΩ</li> <li>OFF</li> </ul>
Atr. Pre- al.	0 s	0 s...120 minutos
Injec. Deslig.	OFF	<ul style="list-style-type: none"> <li>ON</li> <li>OFF</li> </ul>
Aplicaç.	IM400, IM400L e IM400C: <b>Circ. Pot.</b>  IM400THR e IM400LTHR: <b>THR</b>	IM400 e IM400L: <ul style="list-style-type: none"> <li>Circ. Pot.</li> <li>Circ. Cont.</li> </ul> IM400C: <ul style="list-style-type: none"> <li>Circ. Pot.</li> <li>Circ. Cont.</li> <li>Adaptive</li> </ul> IM400THR e IM400LTHR: <b>THR</b>
T. filtr.	IM400, IM400L e IM400C: <b>40s</b>  IM400THR e IM400LTHR: <b>20 s</b>	IM400, IM400L e IM400C: <ul style="list-style-type: none"> <li>4 s</li> <li>40 s</li> <li>400 s</li> </ul> IM400THR e IM400LTHR: <ul style="list-style-type: none"> <li>2 s</li> <li>20 s</li> <li>200 s</li> </ul>
Localização <sup>(22)</sup>	OFF	<ul style="list-style-type: none"> <li>OFF</li> <li>IFL</li> <li>XD</li> </ul>
Adapt. V.	IM400, IM400L e IM400C: <b>Nenhuma</b>	IM400 e IM400L: <ul style="list-style-type: none"> <li>Nenhuma</li> <li>PHT1000</li> <li>HV1700</li> </ul>

<sup>(22)</sup> Aplicável ao IM400, IM400L e IM400C

Parâmetro	Valor padrão	Valores permitidos
	IM400THR e IM400LTHR: <b>Nenhuma</b>	IM400C: <ul style="list-style-type: none"> <li>• <b>Nenhuma</b></li> <li>• <b>VA2</b></li> <li>• <b>PHT1000</b></li> <li>• <b>HV1700C</b></li> </ul> IM400THR e IM400LTHR: <ul style="list-style-type: none"> <li>• <b>Nenhuma</b></li> <li>• <b>P1N</b></li> </ul>
<b>Frequência</b> <sup>(23)</sup>	<b>50 Hz</b>	<ul style="list-style-type: none"> <li>• <b>50 Hz</b></li> <li>• <b>CC</b></li> <li>• <b>400 Hz</b></li> <li>• <b>60 Hz</b></li> </ul>
<b>Lig. T. R. El.</b>	<b>OFF</b>	<ul style="list-style-type: none"> <li>• <b>OFF</b></li> <li>• <b>0,1....2 MΩ</b></li> </ul>
<b>Injeção</b> <sup>(24)</sup>	<b>20 V</b>	<ul style="list-style-type: none"> <li>• <b>20 V</b></li> <li>• <b>40 V</b></li> <li>• <b>60 V</b></li> <li>• <b>80 V</b></li> </ul>
<b>ResCCprim</b> <sup>(24)</sup>	<b>0 kΩ</b>	<b>0....50 kΩ</b>
<b>Nº transf</b> <sup>(24)</sup>	<b>0</b>	<ul style="list-style-type: none"> <li>• <b>0</b></li> <li>• <b>1</b></li> <li>• <b>3</b></li> </ul>
<b>Relé Alar. Isol.</b>	<b>SEG</b>	<ul style="list-style-type: none"> <li>• <b>Padrão</b></li> <li>• <b>SEG</b></li> </ul>
<b>Rel. pre-. al.</b>	<b>SEG</b>	<ul style="list-style-type: none"> <li>• <b>Padrão</b></li> <li>• <b>SEG</b></li> <li>• <b>Espelho</b></li> </ul>
<b>Entrada Inib.</b>	<b>N.A</b>	<ul style="list-style-type: none"> <li>• <b>N.A</b></li> <li>• <b>N.F</b></li> <li>• <b>OFF</b></li> </ul>
<b>Reco. Inib.</b>	<b>OFF</b>	<ul style="list-style-type: none"> <li>• <b>ON</b></li> <li>• <b>OFF</b></li> </ul>
<b>Reco. relé alar.</b>	<b>ON</b>	<ul style="list-style-type: none"> <li>• <b>ON</b></li> <li>• <b>OFF</b></li> </ul>
<b>Teste com Relés</b>	<b>ON</b>	<ul style="list-style-type: none"> <li>• <b>ON</b></li> <li>• <b>OFF</b></li> </ul>
<b>Tipo de inibição</b>	<b>Int.</b>	<ul style="list-style-type: none"> <li>• <b>Int.</b></li> <li>• <b>Ext.</b></li> </ul>
<b>Endereço</b>	<b>1</b>	<b>1...247</b>
<b>Config. Auto</b>	<b>OFF</b>	<ul style="list-style-type: none"> <li>• <b>ON</b></li> <li>• <b>OFF</b></li> </ul>
<b>Taxa trans.</b>	<b>19200</b>	<ul style="list-style-type: none"> <li>• <b>4800</b></li> <li>• <b>9600</b></li> <li>• <b>19200</b></li> <li>• <b>38400</b></li> </ul>
<b>Paridade</b>	<b>Par</b>	<ul style="list-style-type: none"> <li>• <b>Nenhuma</b></li> <li>• <b>Par</b></li> <li>• <b>Ímpar</b></li> </ul>
<b>Alterar Senha</b>	<b>0000</b>	<b>0000...9999</b>

(23) Aplicável ao IM400, IM400L e IM400C

(24) Aplicável ao IM400THR e IM400LTHR

Parâmetro	Valor padrão	Valores permitidos
Ativação (Senha)	OFF	<ul style="list-style-type: none"> <li>• ON</li> <li>• OFF</li> </ul>
Contraste	50%	10...100%
Luminosidade	100%	10...100%
Prot.tela	OFF	<ul style="list-style-type: none"> <li>• ON</li> <li>• OFF</li> </ul>

## Autoteste

### Visão geral do autoteste

O dispositivo executa uma série de autotestes na inicialização e depois em intervalos regulares durante a operação, de modo a ajudar a detectar quaisquer falhas potenciais em seus circuitos internos e externos.

A função de autoteste do dispositivo testa:

- O produto: luzes indicadoras, componentes eletrônicos internos.
- A cadeia de medição, o relé do alarme de isolamento e o relé do pré-alarme de isolamento.

O autoteste é disparado:

- Manualmente a qualquer momento com o pressionamento do botão de menu contextual **T** em uma das telas de monitorização da isolamento do sistema.
- Automaticamente:

Sempre que o dispositivo é inicializado (ligado ou iniciado)

A cada 5 horas (exceto quando o dispositivo tiver detectado uma falha de isolamento, independentemente de o alarme estar ativo, ter sido reconhecido ou ser transitório).

Quando a injeção é ativada novamente após a saída do estado de injeção inibida.

### Sequência de autoteste

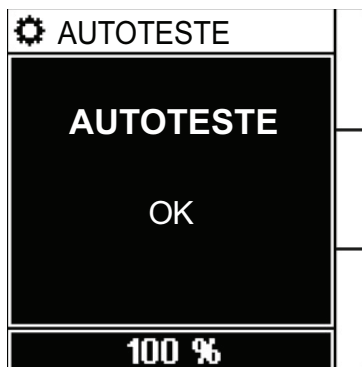
Durante o autoteste, as luzes indicadoras do dispositivo se acendem e as informações são mostradas no display.

Os seguintes LEDs ACENDEM em sequência e APAGAM após o tempo predefinido:

1. Estado de isolamento amarelo
2. Pré-alarme de isolamento branco
3. Estado de isolamento verde
4. Comunicação Modbus amarelo
5. Estado do produto vermelho

O relé é alternado. Consulte *Teste com relés*, página 71 para obter informações sobre como realizar o autoteste com relés.

- Se o autoteste for bem-sucedido, a seguinte tela aparecerá por 3 segundos e um estado verde será exibido:



- Se o autoteste falhar, o dispositivo será reiniciado automaticamente. Se a falha persistir:
  - O LED indicador de estado vermelho ACENDE
  - O relé do alarme de isolamento é disparado
  - A mensagem **Produto inoperante** é exibida.

Desconecte a fonte de alimentação auxiliar do dispositivo e reconecte-a. Se a falha persistir, contate o suporte técnico.

# Comunicação

## Parâmetros de comunicação

Antes de iniciar qualquer comunicação com o dispositivo, você deve configurar a porta de comunicação do Modbus. É possível configurar os parâmetros de comunicação selecionando (**Menu > Configurações > Modbus**).

Os parâmetros de comunicação e seus valores padrão e permitidos são os seguintes:

Parâmetro	Valor padrão	Valores permitidos
Endereço	1	1...247
Config. Auto	OFF	<ul style="list-style-type: none"> <li>• ON</li> <li>• OFF</li> </ul>
Taxa de transmissão	19200	<ul style="list-style-type: none"> <li>• 4800</li> <li>• 9600</li> <li>• 19200</li> <li>• 38400</li> </ul>
Paridade	Par	<ul style="list-style-type: none"> <li>• Nenhuma</li> <li>• Par</li> <li>• Ímpar</li> </ul>

Para modificar o valor do parâmetro, consulte *Modificação de parâmetro* usando o visor, página 43.

No modo ponto a ponto, quando o dispositivo é conectado diretamente a um computador, o endereço reservado 248 pode ser usado para a comunicação com o dispositivo, independentemente do endereço interno do dispositivo.

## Funções do Modbus

O dispositivo aceita códigos de função do Modbus.

Código de função		Nome da função
Decimal	Hexadecimal	
3	0x03	Leitura de registros retidos <sup>(25)</sup>
4	0x04	Leitura de registros de entrada <sup>(25)</sup>
6	0x06	Gravar registro único
8	0x08	Diagnóstico do Modbus
16	0x10	Gravar vários registros
43/14	0x2B/0E	Ler identificação de dispositivo
43/15	0x2B/0F	Obter data/hora
43/16	0x2B/10	Definir data/hora
98	0x62	Modbus/98 <sup>(26)</sup>

<sup>(25)</sup> As funções *Leitura de registros retidos* e *Leitura de registros de entrada* são idênticas.

<sup>(26)</sup> Consulte *Requisitos de conformidade com padrões de segurança*, página 106 para obter mais detalhes sobre a função *Modbus/98*

**Solicitação Ler identificação de dispositivo**

Número	Tipo	Valor
0	VendorName	Schneider Electric
1	ProductCode	IMD-IM400 / IMD-IM400C / IMDIM400L / IMDIM400THR / IMDIM400LTHR
2	MajorMinorRevision	XXX.YYY.ZZZ
3	VendorURL	www.se.com
4	ProductName	Dispositivo de monitoramento de isolamento
5	ModelName	IM400 / IM400C / IM400L / IM400THR / IM400LTHR

O dispositivo responde a qualquer tipo de solicitação (básica, regular, estendida).

## Formato de tabela de registradores Modbus

As tabelas de registradores têm as colunas a seguir.

Cabeçalho da coluna	Descrição
Endereço	O endereço do Modbus, em formatos decimais (dec) e hexadecimais (hex).
Registrador	O registrador do Modbus, em formatos decimais (dec) e hexadecimais (hex).
R/W	Registrador somente leitura (R) ou leitura/gravação (R/W).
Unidade	A unidade em que as informações são expressas.
Tipo	O tipo de dados da codificação. <b>NOTA:</b> Para o tipo de dados Float32, a ordem dos bytes segue o formato Big Endian.
Intervalo	Valores permitidos para essa variável, geralmente um subconjunto do que é permitido pelo formato.
Descrição	Fornece informações sobre o registrador e os valores aplicados.

## Tabela de registradores Modbus

A tabela a seguir lista os registradores Modbus que se aplicam ao seu dispositivo.

**Registradores de estado do sistema**

Endereço		Registrador		R/ /W	Uni- dade	Tipo	Faixa	Descrição
dec	hex	dec	hex					
100	64	101	65	R	–	Uint16	–	Identificador do produto <ul style="list-style-type: none"> <li>17004 - IM400</li> <li>17005 - IM400C</li> <li>17006 - IM400L</li> <li>17007 - IM400THR</li> <li>17008 - IM400LTHR</li> </ul>
114..115	72...73	115...116	73...74	R	–	Uint32	–	Estado do produto <ul style="list-style-type: none"> <li>Bit1 - Reservado</li> <li>Bit2 - Autoteste</li> <li>Bit3 - Reservado</li> <li>Bit4 - Estado seguro</li> <li>Bit5 - Monitoramento</li> <li>Bit6 - Reservado</li> </ul>

## Registadores de estado do sistema (Contínuo)

Endereço		Registrador		R/ W	Uni- dade	Tipo	Faixa	Descrição
dec	hex	dec	hex					
								<ul style="list-style-type: none"> <li>• Bit7 - Erro de produto</li> <li>• Bit8 - Erro de sistema</li> <li>• Bit9 - Injeção desativada</li> <li>• Bit10 - Reservado</li> </ul>
116	74	11722	75	R	–	Uint16	–	<p>Códigos de erro do produto</p> <ul style="list-style-type: none"> <li>• 0XFFFF - Sem erros</li> <li>• 0x0000 - Erro desconhecido</li> <li>• 0x0DEF - Modelo indefinido</li> <li>• 0xAF00 - Falha de autoteste</li> <li>• 0xBE00 - Medição</li> <li>• 0xC0F1 - Erro de configuração</li> <li>• 0x5EFA - Problema de chamada do sensor</li> <li>• 0xD1A1 - E/S associada</li> <li>• 0xD1A2 - RAM</li> <li>• 0xD1A3 - EEPROM</li> <li>• 0xD1A4 - Relé</li> <li>• 0xD1A5 - Entrada de estado</li> <li>• 0xD1A6 - Flash</li> <li>• 0xD1A7 - SIL</li> <li>• 0xE000 - Interrupção de NMI</li> <li>• 0xE001 - Exceção de falha grave</li> <li>• 0xE002 - Exceção de falha de memória</li> <li>• 0xE003 - Exceção de falha de barramento</li> <li>• 0xE004 - Exceção de falha de uso</li> <li>• 0xE005 - Interrupção inesperada</li> <li>• 0xFAF5 - Interrupção inesperada</li> </ul>
120...1-39	78...8B	121...140	79...8C	R	–	UTF8	–	Família de produtos
140...1-59	8C...9F	141...160	8D...A0	R/ W	–	UTF8	–	Nome do produto (nome da aplicação do usuário)
160...1-79	A0...B3	161...180	A1...B4	R	–	UTF8	–	<p>Código do produto</p> <ul style="list-style-type: none"> <li>• IMD-IM400</li> <li>• IMD-IM400C</li> <li>• IMDIM400L</li> <li>• IMDIM400THR</li> <li>• IMDIM400LTHR</li> </ul>
180...1-99	B4...C7	181...200	B5...C8	R	–	UF8	–	Fabricante: Schneider Electric
208...2-19	D0...DB	209...220	D1...DC	R	–	UF8	–	Número de série ASCII
220	CC	221	DD	R	–	Uint16	–	Identificador da unidade de fabricação
227...2-46	E3...F6	228...247	E4...F7	R	–	UTF8	–	Capacidade do produto
247...2-66	F7...10-A	248...267	F8...10B	R	–	UTF8	–	<p>Modelo do produto</p> <ul style="list-style-type: none"> <li>• IM400</li> <li>• IM400C</li> <li>• IM400L</li> <li>• IM400THR</li> </ul>

**Registadores de estado do sistema (Contínuo)**

Endereço		Registrador		R/ /W	Uni- dade	Tipo	Faixa	Descrição
dec	hex	dec	hex					
								<ul style="list-style-type: none"> <li>• IM400LTHR</li> </ul>
300...3-06	12C...-132	301...307	12D...133	R	–	Uint16	–	<p>Data e hora no formato do registrador 7</p> <p>Os seguintes parâmetros correspondem a cada registrador:</p> <ul style="list-style-type: none"> <li>• 300 - Ano</li> <li>• 301 - Mês</li> <li>• 302 - Dia</li> <li>• 303 - Hora</li> <li>• 304 - Minuto</li> <li>• 305 - Segundo</li> <li>• 306 - Milissegundo</li> </ul>
307...3-10	133...1-36	308...311	134...137	R/ /W	–	Uint16	–	<p>Data e hora no formato TI081. Consulte Data e hora (formato TI081), página 93.</p>
320...3-24	140...1-49	321...325	141...145	R	–	Uint16	–	<p>Versão do firmware atual</p> <ul style="list-style-type: none"> <li>• X representa o número de revisão principal, que é codificado no registrador 321</li> <li>• Y representa o número de revisão secundário, que é codificado no registrador 322</li> <li>• Z representa o número de revisão de qualidade, que é codificado no registrador 323</li> </ul>
325...3-29	145...1-49	326...330	146...14A	R	–	Uint16	–	<p>Versão do firmware anterior</p> <ul style="list-style-type: none"> <li>• X representa o número de revisão principal, que é codificado no registrador 326</li> <li>• Y representa o número de revisão secundário, que é codificado no registrador 327</li> <li>• Z representa o número de revisão de qualidade, que é codificado no registrador 328</li> </ul>
340...3-44	154...1-58	341...345	155...159	R	–	Uint16	–	<p>Versão do firmware de inicialização</p> <ul style="list-style-type: none"> <li>• X representa o número de revisão principal, que é codificado no registrador 341</li> <li>• Y representa o número de revisão secundário, que é codificado no registrador 342</li> <li>• Z representa o número de revisão de qualidade, que é codificado no registrador 343</li> </ul>
550...5-55	226...2-2B	551...556	227...22C	R	–	UTF8	–	Versão do SO existente
556...5-61	22C...-231	557...562	22D...232	R	–	UTF8	–	Versão do SO anterior
562...5-67	232...2-37	563...572	233...23C	R	–	UTF8	–	Versão de RS/inicialização existente

## Modbus

Endereço		Registrador		R/ /W	Uni- dade	Tipo	Faixa	Descrição
dec	hex	dec	hex					
750	2EE	751	2EF	R/ /W	–	Uint16	1...247	Endereço do dispositivo Valor padrão: 1
751	2EF	752	2F0	R/ /W	–	Uint16	<ul style="list-style-type: none"> <li>• 0 = 4800</li> <li>• 1 = 9600</li> <li>• 2 = 19200</li> <li>• 3 = 38400</li> </ul>	Taxa de transmissão Valor padrão: 2 (19200)
752	2F0	753	2F1	R/ /W	–	Uint16	<ul style="list-style-type: none"> <li>• 0 = Par</li> <li>• 1 = Ímpar</li> <li>• 2 = Nenhuma</li> </ul>	Paridade Valor padrão: 0 (Par)
753	2F1	754	2F2	R/ /W	–	Uint16	<ul style="list-style-type: none"> <li>• 0 = Desativado</li> <li>• 1 = Ativado</li> </ul>	Configuração automática Valor padrão: 0 (Desativada)
754	2F2	755	2F3	R/ /W	–	Uint16	<ul style="list-style-type: none"> <li>• 0 = DESLIGADO</li> <li>• 1 = LIGADO</li> </ul>	Desativar gravação do Modbus Valor padrão: 0 (DESLIGADO)  <b>NOTA:</b> Esse registrador pode ser acessado somente no modo de gravação usando o protocolo Modbus/98 (consulte Requisitos de conformidade com padrões de segurança, página 106). Ele pode ser acessado no modo somente leitura usando o Modbus padrão.

## Registadores de monitoramento de isolamento

Endereço		Registrador		R/ /W	Uni- dade	Tipo	Faixa	Descrição
dec	hex	dec	hex					
1020...- 1021	3F- C...3FD	1021...10- 22	3FD...3FE	R	Ohm	Float32	–	Resistência  O valor NaN (Não é um Número) 0xFFC00000 é retornado durante o autoteste.
1022...- 1023	3F- E...3FF	1023...10- 24	3FF..400	R	nF	Float32	–	<b>NOTA:</b>  Aplicável ao IM400, IM400C e IM400L.  Capacitância  O valor NaN (Não é um Número) 0xFFC00000 é retornado durante o autoteste.
1026	402	1027	403	R	–	Uint16	<ul style="list-style-type: none"> <li>• 0 = igual</li> <li>• 1 = abaixo</li> <li>• 2 = acima</li> <li>• 3 = pouco rigoroso</li> <li>• 4 = muito rigoroso</li> </ul>	Igualdade de R
1027	403	1028	404	R	–	Uint16	<ul style="list-style-type: none"> <li>• 0 = igual</li> <li>• 1 = abaixo</li> <li>• 2 = acima</li> <li>• 3 = pouco rigoroso</li> <li>• 4 = muito rigoroso</li> </ul>	<b>NOTA:</b>  Aplicável ao IM400, IM400C e IM400L.  Igualdade de C
1029	405	1030	406	R	V	Float32	–	Tensão RMS para aterramento
1031	407	1032	408	R	V	Float32	<ul style="list-style-type: none"> <li>• 0 = Injeção ativa</li> <li>• 1 = Injeção inativa</li> </ul>	Estado da injeção

**Alarme de isolamento**

Endereço		Registrador		R/W	Unidade	Tipo	Faixa	Descrição
dec	hex	dec	hex					
1100	44C	1101	44D	R	–	Uint16	<ul style="list-style-type: none"> <li>• 0 = Nenhum alarme</li> <li>• 1 = Alarme de isolamento ativo</li> <li>• 2 = Pré-alarme de isolamento ativo</li> <li>• 4 = Alarme de isolamento transitório ativo</li> <li>• 8 = Alarme de isolamento reconhecido</li> </ul>	Alarme de isolamento
1102	44E	1103	44F	R	–	Uint16	–	<p>Estado do alarme do produto</p> <ul style="list-style-type: none"> <li>• Bit 1 - Estado Esse bit é definido para qualquer um dos seguintes estados: <ul style="list-style-type: none"> <li>◦ Alarme ativo</li> <li>◦ Pré-alarme ativo</li> <li>◦ Alarme reconhecido</li> <li>◦ Primeira medição</li> </ul> </li> <li>• Bit 13 - Erro de sistema Esse bit é definido para os seguintes estados: <ul style="list-style-type: none"> <li>◦ Injeção desligada</li> <li>◦ Sobretensão</li> <li>◦ Capacitância acima do limite</li> </ul> </li> <li>• Bit 14 - Erro de produto Esse bit é definido para o estado de falha do autoteste.</li> <li>• Bit 15 - Injeção desativada</li> </ul>
1103	44F	1104	450	R	–	Uint16	–	Complemento do estado do alarme do produto

**Alarme de isolamento (Contínuo)**

Endereço		Registrador		R/W	Unidade	Tipo	Faixa	Descrição
dec	hex	dec	hex					
1104...-1105	450...45-1	1105...1-106	451...452	R	-	Uint32	0...0XFFFFFFFF	Contador de estado
1110...1-111	456...45-7	1111...1-112	457...458	R	-	Uint32	-	Estado do produto <ul style="list-style-type: none"> <li>• 0 - Nenhum alarme</li> <li>• Bit 1 - Alarme ativo</li> <li>• Bit 2 - Alarme de prevenção ativo</li> <li>• Bit 3 - Alarme transitório</li> <li>• Bit 4 - Alarme reconhecido</li> <li>• Bit 5 - Reservado</li> <li>• Bit 6 - Reservado</li> <li>• Bit 7 - Reservado</li> <li>• Bit 8 - Reservado</li> <li>• Bit 9 - Primeira medição</li> <li>• Bit 10 - Reservado</li> <li>• Bit 11 - Reservado</li> <li>• Bit 12 - Reservado</li> <li>• Bit 13 - Autoteste</li> <li>• Bit 14 - Reservado</li> <li>• Bit 15 - Desativação da injeção</li> <li>• Bit 16 - Reservado</li> <li>• Bit 17 - Injeção desligada</li> <li>• Bit 18 - Capacitância acima do limite</li> <li>• Bit 19 - Sobretensão</li> <li>• Bit 20 - Reservado</li> <li>• Bit 21 - Reservado</li> <li>• Bit 22 - Reservado</li> <li>• Bit 23 - Reservado</li> <li>• Bit 24 - Reservado</li> <li>• Bit 25 - Erro de produto</li> <li>• Bit 26 - Reservado</li> <li>• Bit 27 - Reservado</li> <li>• Bit 28 - Reservado</li> <li>• Bit 29 - Reservado</li> <li>• Bit 30 - Reservado</li> <li>• Bit 31 - HV1 e HV2 abertos</li> <li>• Bit 32 - Desligamento</li> </ul>

**Diagnóstico**

Endereço		Registrador		R/W	Unidade	Tipo	Faixa	Descrição
dec	hex	dec	hex					
2.000	7D0	2001	7D1	W	-	Uint16	0xA456 = executar autoteste	Executa o autoteste do produto sem testar o relé (igual ao ciclo de autoteste).
2001...-2004	7D1...7-D4	2002...2-005	7D2...7D5	R	-	Data/ /Hora	-	Tempo de atividade total desde que o produto foi ligado pela primeira vez.  Os registradores correspondem a (resultado - 01/01/2000) = tempo de atividade total.  Formato de data TI081 (consulte Data e hora (formato TI081), página 93)

## Diagnóstico (Contínuo)

Endereço		Registrador		R/W	Unidade	Tipo	Faixa	Descrição
dec	hex	dec	hex					
2005...-2006	7D5...7-D6	2006...2-007	7D6...7D7	R	–	Uint32	–	Número total de ciclos de energia desde que o produto foi ligado pela primeira vez
2050	802	2051	803	W	–	Uint16	–	Grave 0x1919 para redefinir para as configurações originais de fábrica (configurações padrão de fábrica)
2051	803	2052	804	W	–	Uint16	–	Grave 0xF0A1 para redefinir todos os registros
2052	804	2053	805	W	–	Uint16	–	Grave 0x25AB para redefinir todos os gráficos

## CRC

Endereço		Registrador		R/W	Unidade	Tipo	Faixa	Descrição
dec	hex	dec	hex					
2500...-2501	9C4...9-C5	2501...2-502	9C5...9C6	R	–	Uint32	–	Valor de CRC da aplicação.
2502...-2503	9C6...9-C7	2503...2-504	9C7...9C8	R	–	Uint32	–	Valor de CRC da inicialização

## Configurações

Endereço		Registrador		R/W	Unidade	Tipo	Faixa	Descrição
dec	hex	dec	hex					
2997...-2998	BB5...BB6	2998...2-999	BB6...BB7	R	–	Uint16	–	Número total de configurações alteradas desde a primeira ativação. Incrementado em 1 para cada alteração de um ou vários parâmetros.
3000	BB8	3001	BB9	R/W	–	Uint16	<ul style="list-style-type: none"> <li>0 = Normalmente aberto</li> <li>1 = Normalmente fechado</li> <li>2 = DESLIGADO</li> </ul>	Inibição da injeção Valor padrão: 0 (Normalmente aberto)
3001	BB9	3002	BBA	R/W	–	Uint16	<ul style="list-style-type: none"> <li>1= Padrão</li> <li>2 = À prova de falhas</li> </ul>	Comando lógico do relé do alarme de isolamento Valor padrão: 2 (À prova de falhas)
3002...-3003	BBA...BBB	3003...3-004	BBB...BBC	R/W	Ohm	Uint32	0,04...500 kΩ	Limiar do alarme de isolamento Valor padrão: 1 kΩ
3004...-3005	BBC...BBD	3005...3-006	BBD...BBE	R/W	Ohm	Uint32	<ul style="list-style-type: none"> <li>1 kΩ...1 MΩ</li> <li>0xFFFFFFFF = DESLIGADO</li> </ul>	Limiar do alarme de prevenção DESLIGADO é usado para desativar o alarme de prevenção. Valor padrão: 0xFFFFFFFF
3007	BBF	3008	BC0	R/W	s	Uint16	0...7200 s	Atraso do alarme de isolamento (em segundos) Valor padrão: 0 s
3008	BC0	3009	BC1	R/W	–	Uint16	Para IM400, IM400C e IM400L: <ul style="list-style-type: none"> <li>0 = 4 s</li> <li>1 = 40 s</li> <li>2 = 400 s</li> </ul> Para IM400THR e IM400LTHR:	Filtragem de rede Para IM400, IM400C e IM400L: Valor padrão: 1 (40 s) Para IM400THR e IM400LTHR: Valor padrão: 1 (20 s)

## Configurações (Contínuo)

Endereço		Registrador		R/W	Unidade	Tipo	Faixa	Descrição
dec	hex	dec	hex					
							<ul style="list-style-type: none"> <li>• 0 = 2 s</li> <li>• 1 = 20s</li> <li>• 2 = 200 s</li> </ul>	
3009	BC1	3010	BC2	R/W	Hz	Uint16	<ul style="list-style-type: none"> <li>• 0 Hz</li> <li>• 50 Hz</li> <li>• 60 Hz</li> <li>• 400 Hz</li> </ul>	Frequência da rede Valor padrão: 50 Hz
3014	BC6	3015	BC7	R/W	–	Uint16	0000...9999	Senha Valor padrão: 0000
3015	BC7	3016	BC8	R/W	–	Uint16	<ul style="list-style-type: none"> <li>• 0 = DESLIGADO</li> <li>• 1 = LIGADO</li> </ul>	Proteção com senha Valor padrão: 0 (proteção com senha desativada)
3016	BC8	3017	BC9	R/W	–	Uint16	<ul style="list-style-type: none"> <li>• 0 = Inglês</li> <li>• 1 = Francês</li> <li>• 2 = Espanhol</li> <li>• 3 = Russo</li> <li>• 4 = Chinês</li> <li>• 5 = Italiano</li> <li>• 6 = Alemão</li> <li>• 7 = Português</li> </ul>	Idioma da interface Valor padrão: 0 (Inglês)
3017	BC9	3018	BCA	R/W	%	Uint16	10...100%	Contraste da tela Valor padrão: 50%
3018	BCA	3019	BCB	R/W	%	Uint16	10...100%	Brilho da tela. Valor padrão: 100%
3019	BCB	3020	BCC	R/W	–	Uint16	Para IM400 e IM400L: <ul style="list-style-type: none"> <li>• 0 = Nenhuma</li> <li>• 1 = HV1700</li> <li>• 2 = PHT1000</li> </ul> Para IM400C: <ul style="list-style-type: none"> <li>• 0 = Nenhuma</li> <li>• 1 = HV1700C</li> <li>• 2 = PHT1000</li> <li>• 3 = VA2</li> </ul> Para IM400THR e IM400LTHR: <ul style="list-style-type: none"> <li>• 4 = P1N</li> <li>• 5 = Nenhuma</li> </ul>	Adaptador de alta tensão Valor padrão: 0 (sem adaptador) Para IM400THR e IM400LTHR: Valor padrão: 5 (sem adaptador)
3021	BCD	3022	BCE	R/W	s	Uint16	0...7200 s	Atraso do pré-alarme de isolamento (em segundos) Valor padrão: 0 s
3023	BCF	3024	BD0	R/W	–	Uint16	<ul style="list-style-type: none"> <li>• 0 = Desativado</li> <li>• 1 = Ativado</li> </ul>	Reconhecimento do relé de alarme Valor padrão: 1 (Ativado)
3024	BD0	3025	BD1	R/W	–	Uint16	Para IM400THR e IM400LTHR: <ul style="list-style-type: none"> <li>• 0 = 20 V</li> <li>• 1 = 40 V</li> <li>• 2 = 60 V</li> <li>• 3 = 80 V</li> </ul>	<b>NOTA:</b> Aplicável ao IM400THR e IM400LTHR. Tensão da injeção Valor padrão: 2 (60 V)
3025	BD1	3026	BD2	R/W	–	Uint16	Para IM400 e IM400L:	Aplicação do usuário

## Configurações (Contínuo)

Endereço		Registrador		R/W	Unidade	Tipo	Faixa	Descrição
dec	hex	dec	hex					
							<ul style="list-style-type: none"> <li>0 = Potência</li> <li>1 = Controle</li> </ul> Para IM400C: <ul style="list-style-type: none"> <li>0 = Potência</li> <li>1 = Controle</li> <li>2 = Adaptativo</li> </ul> Para IM400THR e IM400LTHR: 3 = THR	Valor padrão: 0 (Potência)  Para IM400THR e IM400LTHR: Valor padrão: 3 (THR)
3026	BD2	3027	BD3	R/W	–	Uint16	<ul style="list-style-type: none"> <li>0 = DESLIGADO</li> <li>1 = LIGADO</li> </ul>	Detecção de injeção desconectada  Valor padrão: 0 (DESLIGADO)
3027	BD3	3028	BD4	R/W	–	Uint16	<ul style="list-style-type: none"> <li>0 = DESLIGADO</li> <li>1 = XD</li> <li>3 = IFL</li> </ul>	<b>NOTA:</b>  Aplicável ao IM400, IM400L e IM400C.  Localização de falhas de isolamento  Valor padrão: 0 (DESLIGADO)
3028	BD4	3029	BD5	R/W	–	Uint16	0...50	<b>NOTA:</b>  Aplicável ao IM400, IM400L e IM400C.  Número de IFL  Valor padrão: 0
3029	BD5	3030	BD6	R/W	–	Uint16	<ul style="list-style-type: none"> <li>0 = DESLIGADO</li> <li>1 = LIGADO</li> </ul>	Autoteste: teste com relés  Valor padrão: 1 (LIGADO)
3030...-3031	BD6...BD7	3031...3-032	BD7...BD8	R/W	Ω	Uint32	<ul style="list-style-type: none"> <li>0,1...500 kΩ</li> <li>0xFFFFFFFF = DESLIGADO</li> </ul>	HRG (Resistência de aterramento para sistema não aterrado impedante)  Valor padrão: 0xFFFFFFFF = DESLIGADO (Desabilitado)
3032	BD8	3033	BD9	R/W	–	Uint16	<ul style="list-style-type: none"> <li>0 = DESLIGADO</li> <li>1 = LIGADO</li> </ul>	Alarme quando a inibição da injeção está ativa.  Valor padrão: 1 (LIGADO)
3033	BD9	3034	BDA	R/W	–	Uint16	<ul style="list-style-type: none"> <li>0 = DESLIGADO</li> <li>1 = LIGADO</li> </ul>	Ativação do protetor de tela  Valor padrão: 0 (DESLIGADO)
3034	BDA	3035	BDB	R/W	s	Uint16	30....3600 s	Atraso do protetor de tela  Valor padrão: 300 s (5 min)
3035	BDB	3036	BDC	R/W	–	Uint16	<ul style="list-style-type: none"> <li>0 = DESLIGADO</li> <li>1 = LIGADO</li> </ul>	Entrada de inibição  Valor padrão: 0 (DESLIGADO)
3036	BDC	3037	BDD	R/W	Ω	Uint16	0....50 KΩ	<b>NOTA:</b>  Aplicável ao IM400THR e IM400LTHR.  Resistência CC primária do transformador.  Valor padrão: 0
3037	BDD	3038	BDE	R/W	–	Uint16	<ul style="list-style-type: none"> <li>0</li> <li>1</li> <li>3</li> </ul>	<b>NOTA:</b>  Aplicável ao IM400THR e IM400LTHR.  Número de transformadores.  Valor padrão: 0

## Configurações (Contínuo)

Endereço		Registrador		R/W	Unidade	Tipo	Faixa	Descrição
dec	hex	dec	hex					
3038...-3039	BDE...BDF	3039...3-040	BDF...BE0	R/W	Ω	Float32	–	<p><b>NOTA:</b></p> <p>Aplicável ao IM400THR e IM400LTHR.</p> <p>Resistência de deslocamento do adaptador.</p> <p>Valor padrão: 0</p>
3040	BE0	3041	BE1	R/W	–	Uint16	<ul style="list-style-type: none"> <li>• 1 = Padrão</li> <li>• 2 = À prova de falhas</li> <li>• 2 = Espelho</li> </ul>	<p>Comando lógico do relé do pré-alarme de isolamento</p> <p>Valor padrão: 2 (À prova de falhas)</p>
3041	BE1	3042	BE2	R/W	s	Uint16	0...7200 s	<p>Atraso do pré-alarme de isolamento (em segundos)</p> <p>Valor padrão: 0 s</p>
3044...-3045	BE4...BE5	3045...3-046	BE5...BE6	R/W	–	Uint32	–	<p>Mapa de bits do relé do alarme de isolamento</p> <ul style="list-style-type: none"> <li>• Bit0 - Pré-alarme de isolamento</li> <li>• Bit1..3 - Reservado</li> <li>• Bit4 - Alarme de isolamento (somente leitura)</li> <li>• Bit5..7 - Reservado</li> <li>• Bit8 - Inibição da injeção</li> <li>• Bit9..15 - Reservado</li> <li>• Bit16 - Erro de sistema</li> <li>• Bit17..23 - Reservado</li> <li>• Bit24 - Erro de produto</li> <li>• Bit25..31 - Reservado</li> </ul>
3046...-3047	BE6...BE7	3047...3-048	BE7...BE8	R/W	–	Uint32	–	<p>Mapa de bits do relé do pré-alarme de isolamento</p> <ul style="list-style-type: none"> <li>• Bit0 - Pré-alarme de isolamento (somente leitura)</li> <li>• Bit1..3 - Reservado</li> <li>• Bit4 - Alarme de isolamento</li> <li>• Bit5..7 - Reservado</li> <li>• Bit8 - Inibição da injeção</li> <li>• Bit9..15 - Reservado</li> <li>• Bit16 - Erro de sistema</li> <li>• Bit17..23 - Reservado</li> <li>• Bit24 - Erro de produto</li> <li>• Bit25..31 - Reservado</li> </ul>
3048	BE8	3049	BE9	R/W	–	Uint16	<ul style="list-style-type: none"> <li>• 0 = Inibição interna</li> <li>• 1 = Inibição externa</li> </ul>	<p>Tipo de inibição</p> <p>Valor padrão: 0 (Inibição interna)</p>

## Análise de tendências

Endereço		Registrador		R/W	Unidade	Tipo	Faixa	Descrição
dec	hex	dec	hex					
12000	2EE0	12001	2EE1	R	–	Uint16	Análise de tendências da hora	Número de novos registros no buffer de tendências ainda não lidos pelo mestre Modbus.
12001	2EE1	12002	2EE2	R	–	Uint16	Análise de tendências do dia	Número de novos registros no buffer de tendências ainda não lidos pelo mestre Modbus.

**Análise de tendências (Contínuo)**

Endereço		Registrador		R/W	Unidade	Tipo	Faixa	Descrição
dec	hex	dec	hex					
12010...12011	2EE-A...2EE-B	12011...12012	2EE-B...2EEC	R	-	Float32	Valor da hora	Leitura dos valores de hora Cada leitura diminui o contador no endereço 12000.
12012	2EEC	12013	2EED	R	-	Uint16	Estado do valor da hora	Estado: <ul style="list-style-type: none"> <li>0x0000 - Dados não inicializados</li> <li>0x0001 - Dados inválidos</li> <li>0x0002 - Dados válidos</li> <li>0x0003 - Perda da fonte de alimentação após esse valor</li> <li>0x0004 - Desativação da injeção após esse valor</li> <li>0x0005 - Perda da fonte de alimentação e desativação da injeção após esse valor</li> </ul>
12013...12014	2EE-D...2EE-E	12014...12015	2EEE...2-EEF	R	-	Float32	Valor do dia	Leitura dos valores do dia Cada leitura diminui o contador no endereço 12031.
12015	2EEF	12016	2EF0	R	-	Uint16	Estado do valor do dia	Estado: <ul style="list-style-type: none"> <li>0x0000 - Dados não inicializados</li> <li>0x0001 - Dados inválidos</li> <li>0x0002 - Dados válidos</li> <li>0x0003 - Perda da fonte de alimentação após esse valor</li> <li>0x0004 - Desativação da injeção após esse valor</li> <li>0x0005 - Perda da fonte de alimentação e desativação da injeção após esse valor</li> </ul>

**Registro**

Endereço		Registrador		R/W	Unidade	Tipo	Faixa	Descrição
dec	hex	dec	hex					
19996...19997	4E1-C...4E1-D	19997...19998	4E1D...4-E1E	R	-	Uint32	-	Contador de rolagem
19998...19999	4E1-E...4E1F	19999...20000	4E1F...4-E20	R	-	Uint32	1...240	Número de registros de evento
20001	4E21	20002	4E22	R	-	Uint16	-	Número do registro mais recente
20002...20013	4E22...4E2D	20003...20014	4E23...4-E2E	R	-	Registro	-	Registro 1
20014...20025	4E2-E...4E39	20015...20026	4E2F...4-E3A	R	-	Registro	-	Registro 2
...								
20710...20721	50E6...50F1	20711...20722	50E7...50-F2	R	-	Registro	-	Registro 60
21.430...21.441	53B6...53C1	21.431...21.442	53B7...53-C2	R	-	Registro	-	Registro 120

**Registros de eventos de alarme**

Cada evento é armazenado usando dois registros:

- Um registro "principal", que é criado quando ocorre o alarme de isolamento ou o pré-alarme de isolamento. Ele contém o valor de isolamento.
- Um registro "secundário", que é criado para os seguintes tipos de evento:
  - Alarme de isolamento reconhecido
  - Alarme de isolamento transitório
  - Falha de energia ou ciclo de energia
  - Erro de produto
  - Desativação da injeção
  - Capacitância excessiva
  - Sobretensão

**NOTA:** Os registros secundários listados se aplicam ao alarme de isolamento e ao pré-alarme de isolamento.

### Descrição de um Registro de evento no registro

Registra-dor	Unidade	Tipo	Faixa	Descrição
Palavra 1	–	Uint16	1 - 65535	Número do registro de evento
Palavra 2 Palavra 3 Palavra 4 Palavra 5	–	Uint64	–	Marcação de hora do evento (usando o mesmo código de data/hora do produto)
Palavra 6 Palavra 7	–	Uint32	<ul style="list-style-type: none"> <li>• 0x00 - 0xFF</li> <li>• 0x40, 0x20</li> <li>• 1020 - 1021, 1110</li> </ul>	Identificador do registro: <ul style="list-style-type: none"> <li>• Palavra 6, byte mais significativo: informações para registro principal/secundário. Esse campo identifica o tipo de registro principal e secundário.</li> <li>• Palavra 6, byte menos significativo: tipo de dados armazenados no campo Valor.</li> <li>• Palavra 7: endereço do registrador do Modbus que é a fonte dos dados no campo Valor.</li> </ul>
Palavra 8 Palavra 9 Palavra 10 Palavra 11	–	Uint64	–	Dependendo do tipo de registro (principal ou secundário): <ul style="list-style-type: none"> <li>• Registro principal (quando ocorre o evento): Valor da resistência da isolamento (em Ohm) quando o evento ocorreu (codificado em Float32 nos 2 últimos registradores).</li> <li>• Registro secundário (para a lista de eventos anterior) (codificado em Uint32 nos 2 últimos registradores)</li> </ul>
Palavra 12	–	Uint16	1 - 65534	Identificador do registro principal/secundário para o evento: <ul style="list-style-type: none"> <li>• No caso de um registro principal para um evento, esse identificador é um inteiro ímpar; a numeração começa em 1 e o número é incrementado em 2 a cada novo evento.</li> <li>• No caso de um registro secundário para um evento, esse identificador é igual ao identificador do registro principal mais 1.</li> </ul>

Para a Palavra 6 (bytes mais significativos), os intervalos são 0x00 - 0xFF. Os bytes atribuídos para os eventos principal e secundário são listados como a seguir:

Evento	Byte
<b>Eventos primários</b>	
Pré-alarme de isolamento	0x01
Alarme de isolamento	0x02
<b>Eventos secundários</b>	
Nominal	0x21
Alarme de isolamento transitório	0x22
Alarme de isolamento reconhecido	0x23

Evento	Byte
Injeção desativada	0x24
Capacitância excessiva	0x25
Sobretensão	0x26
Erro de produto	0x27
Falha de energia ou ciclo de energia	0x28
Nominal preventivo	0x41
Pré-alarme de isolamento transitório	0x42
Pré-alarme de isolamento reconhecido	0x43
Injeção preventiva desativada	0x44
Capacitância excessiva preventiva	0x45
Sobretensão preventiva	0x46
Erro de produto preventivo	0x47
Falha de energia ou ciclo de energia preventivo	0x48

## Exemplo de um evento

Os próximos 2 registros se relacionam a um exemplo de alarme de isolamento que ocorreu em 1º de outubro de 2010 às 12:00 e foi reconhecido às 12:29.

### Número do registro: 1

Endereço		Registrador		Unidade	Tipo	Valor	Descrição
dec	hex	dec	hex				
20002	4E22	20003	4E23	–	Uint16	1	Número do registro
20003	4E23	20004	4E24	–	Uint64	<ul style="list-style-type: none"> <li>• 10</li> <li>• 0</li> <li>• 10</li> <li>• 1</li> <li>• 12</li> <li>• 0</li> <li>• 0</li> </ul>	Data em que o alarme de isolamento ocorreu (1º de outubro de 2010 às 12:00)
20007	4E27	20008	4E28	–	Uint32	<ul style="list-style-type: none"> <li>• 0x02</li> <li>• 0x40</li> <li>• 1020</li> </ul>	Identificador do registro: <ul style="list-style-type: none"> <li>• Registro principal mais registro secundário</li> <li>• Valor Float32 (resistência da isolamento)</li> <li>• Valor do registrador 1020 (registrador para monitoramento de resistência da isolamento)</li> </ul>
20009	4E29	20010	4E2A	Ohm	Uint64	10000	Valor de resistência da isolamento no momento do alarme de isolamento
20013	4E2D	20014	4E2E	–	Uint16	1	Identificador do registro secundário para o evento

**Número do registro: 2**

Endereço		Registrador		Unidade	Tipo	Valor	Descrição
dec	hex	dec	hex				
20014	4E2E	20015	4E2F	–	Uint16	2	Número do registro
20015	4E2F	20016	4E30	–	Uint64	<ul style="list-style-type: none"> <li>• 10</li> <li>• 0</li> <li>• 10</li> <li>• 1</li> <li>• 12</li> <li>• 29</li> <li>• 0</li> </ul>	Data em que o alarme de isolamento foi reconhecido (1º de outubro de 2010 às 12:29)
20019	4E33	20020	4E34	–	Uint32	<ul style="list-style-type: none"> <li>• 0x23</li> <li>• 0x20</li> <li>• 1110</li> </ul>	Identificador do registro: <ul style="list-style-type: none"> <li>• Registro secundário</li> <li>• Valor Uint32 (alarme reconhecido)</li> <li>• Valor do registrador 1110 (registrador de estado do produto).</li> </ul>
20021	4E35	20022	4E36	–	Uint64	8	Valor do registrador do alarme de isolamento no momento do reconhecimento do alarme de isolamento
20025	4E39	20026	4E3A	–	Uint16	2	Identificador do registro secundário para o evento

## Data e hora (formato TI081)

A estrutura a seguir é usada para a troca de informações de data e hora usando o protocolo Modbus.

A data/hora é codificada em 8 bytes da seguinte maneira:

b15	b14	b13	b12	b11	b10	b09	b08	b07	b06	b05	b04	b03	b02	b01	b00	Palavra
0	0	0	0	0	0	0	0	R4	Y	Y	Y	Y	Y	Y	Y	Palavra 1
0	0	0	0	M	M	M	M	WD	WD	WD	D	D	D	D	D	Palavra 2
SU	0	0	H	H	H	H	H	iV	0	mn	mn	mn	mn	mn	mn	Palavra 3
ms	ms	ms	ms	ms	ms	ms	ms	ms	ms	ms	ms	ms	ms	ms	ms	Palavra 4

- R4: Bit reservado (reservado por IEC870-5-4), definido como 0
- Y - Anos
  - 1 byte
  - Valor de 0...127 (1/1/2000 a 31/12/2127)
- M - Meses
  - 1 byte
  - Valor de 1...12
- D - Dias
  - 1 byte
  - Valor de 1...31
- H - Horas
  - 1 byte
  - Valor de 0...23
- mn - Minutos
  - 1 byte
  - Valor de 0...59

- ms - Milissegundos
  - 2 byte
  - Valor de 0...59999

Os seguintes campos estão no padrão CP56Time2a e são considerados opcionais:

- WD - Dia da semana
  - Se não usado, definido como 0 (1 = Domingo, 2 = Segunda...)
  - Valor de 1...7
- SU - Horário de verão
  - Se não usado, definido como 0 (0 = hora padrão, 1 = horário de verão)
  - Valor de 0...1
- iV - Validade das informações contidas na estrutura
  - Se não usado, definido como 0 (0 = válido, 1 = inválido ou não sincronizado no sistema)
  - Valor de 0...1

Essas informações são codificadas em formato binário.

# Configuração do dispositivo da série IM400 usando o PowerLogic™ ION Setup

## Visão geral

ION Setup é uma ferramenta de configuração de dispositivos que pode ser baixada gratuitamente em [www.se.com](http://www.se.com).

Consulte a ajuda on-line ION Setup ou no guia de configuração do dispositivo ION Setup. Para baixar uma cópia, acesse [www.se.com](http://www.se.com) e pesquise o guia de configuração do dispositivo ION Setup.

Configure o dispositivo usando o PowerLogic™ ION Setup.

### ⚠ ATENÇÃO

#### OPERAÇÃO NÃO INTENCIONAL

- Não use o software ION Setup e dispositivos associados para aplicações críticas de controle ou de proteção onde a segurança de pessoas ou de equipamentos dependa da operação do circuito de controle.
- Não confie apenas nos dados do ION Setup para determinar se o seu sistema de energia está funcionando corretamente ou atendendo a todos os padrões e conformidades aplicáveis.
- Não use o controle ION Setup para funções de tempo crítico porque podem ocorrer atrasos entre o momento em que uma ação de controle é iniciada e quando essa ação é aplicada.
- Não configure incorretamente o ION Setup e seus dispositivos associados.

**O não cumprimento destas instruções pode resultar em morte, lesões graves ou danos no equipamento.**

### AVISO

#### PERDA DE DADOS

Antes de alterar os valores de configuração do dispositivo, verifique se todos os dados registrados foram salvos em um local seguro.

**O não cumprimento destas instruções pode resultar em danos no equipamento.**

### AVISO

#### PERDA DE CONTROLE

Antes de alterar os fatores de escala, desative todos os alarmes afetados e certifique-se de que os dados registrados tenham sido salvos. A alteração dos fatores de escala pode afetar o status do alarme e quaisquer dados registrados.

**O não cumprimento destas instruções pode resultar em danos no equipamento.**

## Configuração de um site de rede

É possível se comunicar com o dispositivo da série IM400 usando o gateway RS-485. Um dispositivo de gateway, como EGX ou ION7650, deve ser configurado em primeiro lugar para fornecer acesso à comunicação. O gateway usa o protocolo RS-485 para se comunicar em sua porta serial.

**Pré-requisitos:**

- Os dispositivos do sistema estão conectados corretamente.
- As comunicações para os dispositivos estão configuradas corretamente.

Para configurar um site de rede:

1. Inicie o ION Setup no modo Network.
2. Selecione o ícone **System** e selecione **Insert Item**.
3. Selecione o **Site** e, em seguida, **OK**.  
A caixa de diálogo **New Site** é exibida.
4. Insira um nome descritivo para o site na caixa de diálogo **Name**. Em seguida, escolha o número serial em **Serial**.
5. Selecione a **comm port** na lista suspensa.
6. Selecione **Port Settings** na lista suspensa.
7. Selecione o valor de **Baud** na lista suspensa e, em seguida, **OK**.

## Adição de um dispositivo da série IM400 a um local

Você pode adicionar o dispositivo da série IM400 a um local no modo de rede.

Para adicionar um dispositivo da série IM400 a um local:

1. Inicie o ION Setup no modo Network.
2. Selecione o ícone do site e selecione **Insert Item**.
3. Selecione o **Device** e, em seguida, selecione **OK**.  
A caixa de diálogo **New Device** é exibida.
4. Digite um nome descritivo para o dispositivo na caixa de diálogo **Name** (por exemplo, IM400).
5. Selecione o **Vigilohm IMD Insulation Monitoring Device** na lista suspensa **Type**.
6. Digite um valor entre **1** e **247** no campo **Unit ID**.
7. Selecione o **Group** ao qual deseja atribuir o dispositivo na lista suspensa e selecione **OK** para voltar para o Visualizador de rede.

**NOTA:**

- Talvez seja necessário alterar a opção de modelo se as telas de configuração do dispositivo não refletirem corretamente o **Type** do dispositivo.
- A caixa de diálogo da guia **Display** destacará as **Template Options** atuais quando a comunicação com o dispositivo for estabelecida. Selecione a opção apropriada em **Template Options (Default / IM400)** para o dispositivo e, em seguida, selecione **OK** para voltar ao Visualizador de Rede.

## Telas de configuração da série IM400

### Configuração dos parâmetros do relógio (Data/Hora)

Configure a data e a hora do relógio interno de um dispositivo e sincronize a data e a hora dos dispositivos em seu sistema com sua estação de trabalho usando a tela **Clock**.

**NOTA:** Quando o fornecimento de energia do dispositivo for interrompido, você poderá ver uma caixa de diálogo solicitando que você redefina a data e a hora.

Para configurar os parâmetros do relógio (Data/Hora):

1. Selecione **Clock** para abrir a caixa de diálogo que mostra a lista de parâmetros.
2. Selecione um parâmetro e selecione **Edit** para abrir a caixa de diálogo de configuração específica.

Parâmetros	Opções	Descrição
<b>Device</b>	<b>Device Date</b> <b>Device Time</b>	Selecione a data e a hora do dispositivo. <b>NOTA:</b> O <b>Device</b> muda para <b>Update to</b> e mostra a data e a hora que serão enviadas ao dispositivo.
<b>Sync to</b>	<b>UTC (Universal Coordinated Time)</b> <ul style="list-style-type: none"> <li>• <b>Device time zone:</b> Não aplicável</li> </ul>	UTC é igual ao Horário do Meridiano de Greenwich (GMT). <b>NOTA:</b> O horário de verão e os fusos horários não se aplicam a UTC
	<b>PC Standard Time (No DST)</b> <ul style="list-style-type: none"> <li>• <b>Device time zone</b> <ul style="list-style-type: none"> <li>◦ <b>Same as this PC</b></li> <li>◦ <b>Behind this PC</b> <ul style="list-style-type: none"> <li>– <b>Time Offset</b></li> </ul> </li> <li>◦ <b>Ahead of this PC</b> <ul style="list-style-type: none"> <li>– <b>Time Offset</b></li> </ul> </li> </ul> </li> </ul>	Hora padrão do PC é a hora no seu computador sem a aplicação do horário de verão. Se o dispositivo sendo programado estiver em um fuso horário diferente do seu computador, selecione a correção de fuso horário apropriada.  Selecione o tempo de deslocamento em horas (0 a 23) e minutos (0, 15, 30, 45). Para o fuso horário à frente deste PC, a hora é exibida com o sinal + (exemplo: +6h45min) e para o fuso horário por trás deste PC, a hora é exibida com o sinal - (exemplo: -6h45min).
	<b>PC Local Time (DST if applicable)</b> <ul style="list-style-type: none"> <li>• <b>Device time zone</b> <ul style="list-style-type: none"> <li>◦ <b>Same as this PC</b></li> <li>◦ <b>Behind this PC</b> <ul style="list-style-type: none"> <li>– <b>Time Offset</b></li> </ul> </li> <li>◦ <b>Ahead of this PC</b> <ul style="list-style-type: none"> <li>– <b>Time Offset</b></li> </ul> </li> </ul> </li> </ul>	Hora local do PC é a hora no seu computador com o horário de verão aplicado. Se o dispositivo sendo programado estiver em um fuso horário diferente do seu computador, selecione a correção de fuso horário apropriada.  Selecione o tempo de deslocamento em horas (0 a 23) e minutos (0, 15, 30, 45). Para o fuso horário à frente deste PC, a hora é exibida com o sinal + (exemplo: +6h45min) e para o fuso horário por trás deste PC, a hora é exibida com o sinal - (exemplo: -6h45min).
	<b>Synchronization Time</b>	A hora e a data de sincronização do dispositivo.

3. Selecione **OK** e, em seguida, selecione **Send** para salvar as alterações no dispositivo.

**NOTA:** Quando as alterações não são salvas no dispositivo, a barra de status na parte inferior esquerda da tela mostra **Download Incomplete**.

## Configuração dos ajustes do display do painel frontal

Configure a seleção padrão de idioma, contraste e brilho do visor usando a tela **Front Panel Display**.

Para definir as configurações do visor do painel dianteiro:

1. Selecione **Front Panel Display** para abrir a caixa de diálogo que mostra a lista de parâmetros.

2. Selecione um parâmetro e selecione **Edit** para abrir a caixa de diálogo de configuração específica.

Parâmetros	Opções	Descrição
Language	English French Spanish Russian Chinese Italian German Portuguese	Selecione o idioma que deseja que o dispositivo exiba.
Display Contrast	10 a 100	Digite um valor de 10 (mais claro) a 100 (mais escuro).
Display Brightness	10 a 100	Digite um valor de 10 (mais escuro) a 100 (mais claro).
Screensaver Activation	On Off	Ligue ou desligue a ativação do protetor de tela.
Screensaver Delay	30 a 3.600	Defina o atraso do protetor de tela.

3. Selecione **OK** e, em seguida, selecione **Send** para salvar as alterações no dispositivo.

**NOTA:** Quando as alterações não são salvas no dispositivo, a barra de status na parte inferior esquerda da tela mostra **Download Incomplete**.

## Configuração dos parâmetros de configuração de E/S

Configure os parâmetros entrada e saída usando a tela **Configuração de E/S**.

Para definir os parâmetros de configuração de E/S:

1. Selecione a pasta **I/O Configuration** para abrir a caixa de diálogo que mostra a lista de parâmetros.
2. Escolha os parâmetros que precisa modificar e selecione **Edit** para abrir a caixa de diálogo de configuração específica.

Parâmetros	Opções	Descrição
Insulation Alarm Relay	Standard connection Failsafe	Configure o modo do relé de alarme de isolamento com base no status da isolamento.
Preventive Alarm Relay	Standard connection Failsafe Mirror	Configure o modo de relé de alarme preventivo com base no status preventivo.
Injection Inhibition Input	Normally open Normally closed	A exclusão da injeção é controlada pela entrada de inibição do dispositivo, que é conectada aos contatos auxiliares dos disjuntores.
Insulation Alarm Ack Relay	Off On	Ligue ou desligue o relé de reconhecimento de alarme de isolamento.
Correction Fault Signal	Off On	Ative ou desative o reconhecimento do sinal de falha de correção.
Self-Test with Relays	Off On	Ative ou desative o autoteste com reconhecimento de relés.

3. Selecione **OK** e, em seguida, selecione **Send** para salvar as alterações no dispositivo.

**NOTA:** Quando as alterações não são salvas no dispositivo, a barra de status na parte inferior esquerda da tela mostra **Download Incomplete**.

## Configuração do alarme de isolamento

Configure os parâmetros de alarme usando a tela **Insulation Alarm Setup**.

Para configurar a definição do alarme de isolamento:

1. Selecione a pasta **Insulation Alarm Setup** para abrir a caixa de diálogo que mostra a lista de parâmetros.
2. Escolha os parâmetros que precisa modificar e selecione **Edit** para abrir a caixa de diálogo de configuração específica.

Parâmetros	Opções	Descrição
<b>Insulation Alarm Threshold</b>	<b>0,1 KOhm a 500 KOhm</b> (Padrão: 0,1 KOhm)	Defina o limite de alarme de isolamento para todos os parâmetros de alarme.
<b>Insulation Alarm Delay</b>	<b>0 seconds a 2 hours</b> (Padrão: 0 segundo)	Defina o atraso do alarme de isolamento para todos os parâmetros de alarme.
<b>Preventive Alarm Threshold</b>	<b>Deactivated a 1 MOhm</b> (Padrão: Deactivated )	Defina o limite de alarme preventivo para todos os parâmetros de alarme.
<b>Preventive Alarm Delay</b>	<b>0 seconds a 2 hours</b> (Padrão: 0 segundo)	Defina o atraso do alarme preventivo para todos os parâmetros de alarme.
<b>Disconnected Injection Detection</b>	<b>On</b> <b>Off</b>	Ative ou desative a detecção de injeção desconectada.

3. Selecione **OK** e, em seguida, selecione **Send** para salvar as alterações no dispositivo.

**NOTA:** Quando as alterações não são salvas no dispositivo, a barra de status na parte inferior esquerda da tela mostra **Download Incomplete**.

## Configuração das definições de rede

Configure os parâmetros de rede usando a tela **Network**.

Para definir as configurações de rede:

1. Selecione **Network** para abrir a caixa de diálogo que mostra a lista de parâmetros.

2. Selecione um parâmetro e selecione **Edit** para abrir a caixa de diálogo de configuração específica.

Parâmetros	Opções	Descrição
<b>Application</b>	<b>Power</b> <b>Control Circuits</b> <b>Photovoltaic</b>	Para otimizar o desempenho de medição do dispositivo de acordo com a aplicação, é possível definir o parâmetro da aplicação dependendo do tipo de aplicação na qual o dispositivo está instalado.
<b>Filtering</b>	<b>Short (4 seconds)</b> <b>Medium (40 seconds)</b> <b>Long (400 seconds)</b>	Defina o parâmetro de filtragem de acordo com a aplicação monitorada.
<b>Insulation Fault Locating</b>	<b>On</b> <b>Off</b>	Ative ou desative a localização de falhas de isolamento.
<b>Voltage Adaptor</b>	<b>None</b> <b>IM400-1700</b> <b>PHT1000</b>	Defina o adaptador de tensão para monitorar o sistema de energia não aterrado com uma tensão nominal superior a 480 VCA/CC.
<b>System Frequency</b>	<b>DC</b> <b>50 Hz</b> <b>60 Hz</b> <b>400 Hz</b>	Defina a frequência nominal do sistema da aplicação monitorada.
<b>Injection Voltage</b>	<b>Min (15 V)</b> <b>Low (33 V)</b> <b>Medium (120 V)</b> <b>Max (150 V)</b>	Defina o nível da tensão de medição e da corrente de medição que são injetadas entre o sistema de energia monitorado e o aterramento.
<b>Grounding Resistance (HRG)</b>	<b>Off a 500 kOhm</b>	O dispositivo compensa a resistência de isolamento medida com o valor da resistência de aterramento.

3. Selecione **OK** e, em seguida, selecione **Send** para salvar as alterações no dispositivo.

**NOTA:** Quando as alterações não são salvas no dispositivo, a barra de status na parte inferior esquerda da tela mostra **Download Incomplete**.

## Geração de relatórios de configuração do dispositivo

Gere relatórios para a configuração atual do dispositivo usando a tela **Reports**. Você pode usar essa tela para visualizar, imprimir e salvar um arquivo de relatório que registra a configuração atual do dispositivo.

Para gerar os relatórios de configuração do dispositivo:

1. Selecione **Reports** para abrir a caixa de diálogo.
2. Selecione **Display** para recuperar o relatório de configuração do dispositivo.  
O ION Setup recupera e carrega os detalhes do relatório do seu dispositivo para a tela. Dependendo dos dados, esse processo pode levar alguns instantes ou vários minutos para ser concluído. Após a conclusão, todos os parâmetros do relatório e seus respectivos valores serão exibidos.
3. Selecione **Save As** para salvar o relatório de configuração como um arquivo **.TXT** ou selecione **Print** para imprimir o relatório de configuração.

## Configuração das redefinições do dispositivo

Quando você inicializa um dispositivo, ele redefine ou desativa determinados parâmetros. Não se esqueça de ler a mensagem de aviso que é exibida, mostrando os parâmetros que serão redefinidos.

1. Selecione **Resets** para abrir a caixa de diálogo que mostra a lista de parâmetros.
2. Selecione os parâmetros de redefinição individuais ou a redefinição de todos os parâmetros e, em seguida, selecione **Reset**.

Parâmetros	Opções	Descrição
<b>Reset All Logs</b> <b>Reset Trending</b> <b>Perform Self-Test</b>	–	Defina o parâmetro de redefinições com base na aplicação monitorada.

3. Selecione **Proceed** para redefinir todos os comandos.

# Comissionamento, manutenção e solução de problemas

## Precauções de segurança

As precauções de segurança a seguir devem ser totalmente implementadas antes da tentativa de comissionar o sistema, reparar o equipamento elétrico ou realizar a manutenção.

Leia e siga com atenção as precauções de segurança descritas abaixo.

 <b>PERIGO</b>
<b>RISCO DE CHOQUE ELÉTRICO, EXPLOSÃO OU ARCO VOLTAICO</b> <ul style="list-style-type: none"><li>• Utilize equipamentos de proteção pessoal (EPP) apropriados e siga as práticas de segurança de trabalho com energia elétrica. Consulte a NFPA 70E, a CSA Z462 ou outras normas locais.</li><li>• Desligue toda a energia que alimenta este dispositivo e o equipamento no qual ele está instalado antes de trabalhar com o equipamento.</li><li>• Sempre use um dispositivo sensor de tensão apropriado para confirmar que toda a energia está desligada.</li></ul> <b>O não cumprimento destas instruções resultará em morte e lesões graves.</b>

<b>AVISO</b>
<b>DANOS AO EQUIPAMENTO</b> <ul style="list-style-type: none"><li>• Não abra esta unidade.</li><li>• Não tente reparar nenhum componente deste produto nem qualquer um de seus produtos acessórios.</li></ul> <b>O não cumprimento destas instruções pode resultar em danos no equipamento.</b>

## Comissionamento

### Validação do monitoramento de isolamento correto com o gerenciamento de exclusão

Para ter o monitoramento adequado do sistema de energia elétrica, é importante que ele seja monitorado por um dispositivo de monitoramento de isolamento por vez.

Para a maioria dos sistemas que não incluem várias entradas ou o acoplamento de vários barramentos, isso é facilmente conseguido porque há apenas um dispositivo no sistema permanentemente ativo.

Para sistemas com várias entradas ou acoplamento de barramento de energia, o sistema de monitoramento incorpora vários dispositivos (consulte ). A exclusão/ativação de cada dispositivo de acordo com a configuração do sistema de energia elétrica é gerenciada por meio do contato de inibição da injeção. É importante, no comissionamento, validar que a isolamento de cada parte do sistema de energia elétrica seja monitorada por um dispositivo ativo e que o gerenciamento de exclusão/ativação de cada dispositivo não faça com que uma parte do sistema de energia seja monitorada por mais de um dispositivo ou por nenhum dispositivo. Isso serve para evitar que a falha de isolamento não seja informada.

## Teste de detecção de falhas de isolamento e medição de isolamento

Para verificar se o dispositivo está instalado e configurado corretamente:

- Verifique a instalação conectando uma impedância conhecida entre os terminais de cabeamento 1 e 3 do dispositivo (10 k $\Omega$ ) e verificando se a impedância foi medida corretamente. Para esse teste, não conecte o dispositivo à rede monitorada.
- Verifique a detecção de falhas de isolamento amarrando os terminais de cabeamento 1 e 3 do dispositivo (criando uma falha de isolamento de 0  $\Omega$ ). Para esse teste, não conecte o dispositivo à rede monitorada.

## Teste do cabeamento do relé de alarme de isolamento

Para verificar se o relé do alarme de isolamento está corretamente cabeado na instalação, execute um teste de dispositivo com o relé.

## Detecção de injeção desconectada

Por padrão, o parâmetro de detecção de injeção desconectada é definido como **DESLIGADO**. Essa configuração evita que a mensagem **Disconnected Injection Detected** seja exibida durante a instalação e o comissionamento do dispositivo antes de conectá-lo ao sistema de energia e à carga.

De acordo com os requisitos de sistema ou aplicação, você pode ativar o parâmetro de detecção de injeção desligada (definindo-o como **LIGADO**) ao executar o comissionamento final. Assim, o dispositivo pode executar continuamente essa verificação durante a operação e relatar qualquer problema de cabeamento ou conexão de injeção.

## Teste de cabeamento do HV1/HV2

A conexão entre o dispositivo e o adaptador de tensão IM400-1700C, PHT1000, IM400VA2 ou P1N é fundamental para o comportamento correto do dispositivo.

Verifique o cabeamento dos terminais de cabeamento HV1 e HV2 com o adaptador de tensão. Conecte uma impedância conhecida (por exemplo, 10 k $\Omega$ ) entre o terminal de fiação 1 do IM400-1700C e o terminal de fiação do dispositivo 3, entre o terminal de fiação 3 do PHT1000 e o terminal de fiação do dispositivo 3, entre o terminal de fiação 5/terminal 1 do IM400VA2 (conectando os terminais 5 e 1 juntos) e o terminal de fiação do dispositivo 3 ou entre o terminal de fiação 2 do P1N e o terminal de fiação do dispositivo 3. Verifique se o dispositivo mede corretamente a impedância. Para esse teste, não conecte o IM400-1700C, PHT1000, IM400VA2 ou P1N ao sistema de energia monitorado.

## Definição de senha de proteção

Para evitar qualquer operação não intencional por pessoal não autorizado ou não treinado, defina a senha de proteção.

## Luz indicadora ACESA

Se a luz indicadora **ON** de estiver vermelha, há um erro no sistema de energia ou no seu dispositivo.

O erro é um destes casos:

- Interrupção do circuito de injeção
- Autoteste malsucedido
- Erro de produto
- Erro de sistema
- Capacitância acima do limite:
  - $C > 500 \mu\text{F}$
  - $C > 2.000 \mu\text{F}$  com adaptador de tensão IM400-1700C ou  $C > 5.000 \mu\text{F}$  com adaptador de tensão IM400VA2 em aplicação fotovoltaica

## Detecção de injeção desligada

O dispositivo exibirá uma mensagem se não detectar um sinal de injeção.

Se o circuito de injeção do dispositivo for interrompido, o display mostrará a seguinte mensagem e começará a piscar:



Por padrão, o parâmetro de detecção de injeção desligada é ativado (parâmetro **Injec. deslig.** definido como **LIGADO**).

Ao instalar e comissionar a unidade e o painel elétrico, antes de conectar o equipamento ao sistema de energia elétrica, defina o parâmetro **Injec. deslig.** como **DESLIGADO** para impedir que a mensagem seja exibida.

Dependendo das demandas da rede elétrica ou da aplicação, durante o comissionamento final, talvez você precise reativar o parâmetro de detecção de injeção desligada (selecione **Configurações > Alarme de isol. > Injec. deslig.** definido como **LIGADO**). Portanto, o dispositivo é monitorado constantemente durante a operação e relata qualquer problema de conexão ou cabeamento da injeção.

## Solução de problemas

Há algumas verificações que você pode fazer para tentar identificar possíveis problemas com o funcionamento do dispositivo.

A tabela a seguir descreve problemas potenciais, suas possíveis causas, verificações que você pode fazer e possíveis soluções para cada um. Após consultar esta tabela, se você não puder resolver o problema, entre em contato com o representante de vendas local da Schneider Electric para obter ajuda.

Problema potencial	Possível causa	Possível solução
O dispositivo não exibe nada quando ligado.	Não há corrente de energia no dispositivo.	Verifique se a fonte de alimentação auxiliar está presente.
	A fonte de alimentação auxiliar está fora de conformidade.	Verifique a tensão auxiliar: U = 110 - 480 VCA

Problema potencial	Possível causa	Possível solução
O dispositivo notificou uma falha de isolamento, mas o seu sistema não mostra sinais de comportamento anormal.	O limiar do alarme de isolamento não é adequado.	Verifique o valor do limiar do alarme de isolamento. Modifique o limiar do alarme de isolamento para um valor adequado.
	O limiar do pré-alarme para falhas não é adequado.	Verifique o valor do limiar do pré-alarme de isolamento. Modifique o limiar do pré-alarme de isolamento adequadamente.
Você criou deliberadamente uma falha de isolamento, mas o dispositivo não a detectou.	O valor de resistência usado para simular a falha é maior que o valor do limiar do alarme de isolamento.	Use um valor de resistência que seja inferior ao limiar do alarme de isolamento ou modifique o limiar do alarme de isolamento.
	A falha não é detectada entre o ponto neutro e de aterramento.	Inicie novamente, garantindo que você esteja entre o ponto neutro e de aterramento.
O LED de status do produto fica vermelho e o visor mostra <b>DISCONNECTED INJECTION DETECTED</b> .	Nenhuma instalação elétrica foi conectada ao painel elétrico durante o comissionamento.	<ul style="list-style-type: none"> <li>Verifique a conexão no bloco terminal de injeção (terminais 1 e 3) e reinicie o autoteste.</li> <li>Desative a função durante o comissionamento.</li> </ul>
	O fio de injeção ou o fio terra para o dispositivo está cortado.	
	O dispositivo considera um sistema de energia elétrica com baixa capacitância e alta resistência como uma injeção desconectada.	
O LED de estado do produto está vermelho e o visor indica que ocorreu um erro durante o autoteste.	O circuito de injeção do dispositivo está cortado.	Desconecte a fonte de alimentação auxiliar do dispositivo por um curto período.
Embora o dispositivo esteja recebendo energia, o LED de estado do produto não acende.	Luz indicadora com falha.	Reinicie o autoteste e verifique se o LED de estado do produto acende por um curto período.
O LED do alarme não acende no caso de falha.	Luz indicadora com falha.	Reinicie o autoteste e verifique se o LED do alarme acende por um curto período.
Excesso de alarmes emitidos	Sistemas de alimentação não aterrados altamente instáveis, com possíveis problemas de qualidade de energia	Verifique o valor da filtragem. Modifique a filtragem conforme apropriado.
Lentidão no tempo de resposta do dispositivo	A filtragem não é adequada.	Verifique o valor da filtragem. Modifique a filtragem conforme apropriado.

# Conformidade com padrões de segurança funcional

## Requisitos de conformidade com padrões de segurança

### Introdução

O dispositivo tem as certificações SIL 2 e SIL 1 em conformidade com a IEC 61508: 2010 (norma relacionada à segurança funcional) e a IEC 61557-15: 2014 (baseada na IEC 61508, específica para sistemas de TI que usam dispositivos IMD e IFL).

A classificação da função de segurança:

Função	SIL
RIW (aviso de isolamento remoto) Usado com atuadores redundantes	SIL 2
RIW (aviso de isolamento remoto) ou REDC (comando remoto de ativação/desativação) Usado com um único atuador	SIL 1

O modelo e as referências comerciais a seguir são certificados:

Modelo	Referência comercial
IM400	IMD-IM400
IM400C	IMD-IM400C
IM400THR	IMDIM400THR

### Escopo

A certificação do dispositivo e dos acessórios (adaptadores de tensão) será válida se a instalação e o cabeamento do sistema cumprirem com a descrição explicada.

### Configuração do produto

Para cumprir com os requisitos das normas relacionadas à segurança funcional, o dispositivo deve ser configurado usando os parâmetros a seguir, que podem ser acessados selecionando **Menu > Configurações > Config. E/S**:

Parâmetro	Descrição	Valor
Relé Alar. Isol.	Relé do alarme de isolamento	<b>SEG</b>
Rel. Pre-. Al.	Relé do pré-alarme de isolamento	<b>Espelho</b>
Inib. Entrada	Entrada de inibição da injeção	<b>N.A ou OFF</b>
Reco. inib.	Reconhecimento do sinal de inibição	<b>ON</b>
Reco. Relé. Alar.	Permitir disparo de relés ao reconhecer alarme	<b>OFF</b>
Teste com Relés	Alternar relés durante autoteste manual	<b>OFF</b>

Para modificar o valor do parâmetro, consulte Configuração de E/S, página 55.

# Instalação e cabeamento do produto

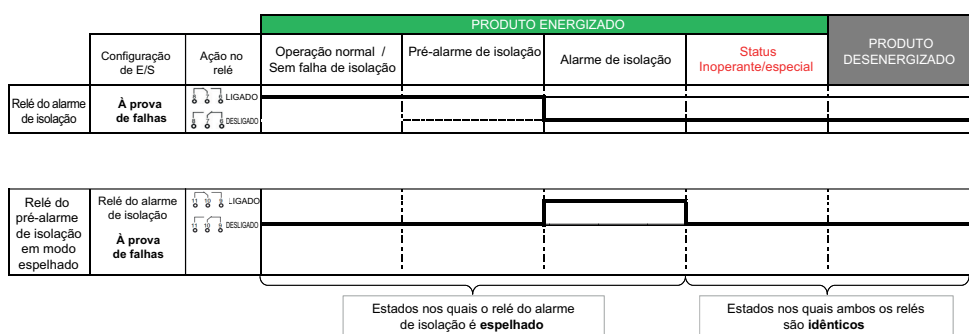
## Relés

O dispositivo oferece uma opção de configuração para cumprir com as normas de segurança e aplicação. O relé do pré-alarme usado como um atuador espelhado junto com o relé do alarme de isolamento atua para fornecer uma função de segurança global (com redundância invertida).

Você pode ativar essa função por meio de uma configuração de relé denominada Modo espelhado: **Menu > Configurações > Config. E/S > Rel. Pre-AI. > Espelho**

**NOTA:** Quando este modo é ativado, o pré-alarme de isolamento só é sinalizado pelo LED branco e pela comunicação Modbus.

Uma vez ativado, o relé do pré-alarme espelha o relé do alarme em lógica invertida. Em caso de falha do produto ou falta de energia, ambos os relés são desenergizados e caem para o mesmo nível da seguinte forma:



Isso permite separar facilmente um sinal de falha de isolamento de um sinal de produto inoperante pela implementação de cabeamentos simples (ou da conexão a um PLC).

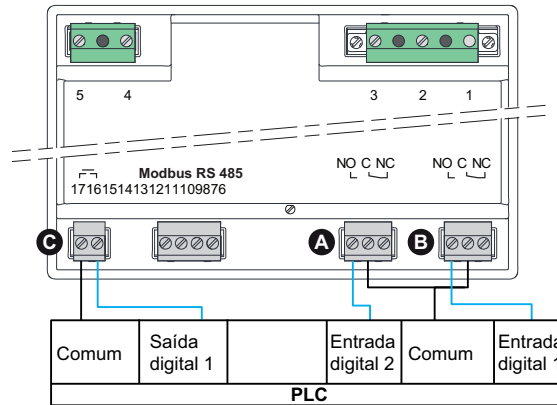
## Entrada de estado

Ao ativar a opção **Reco. inib.** (Reconhecer inibição), você ativa o disparo de um alarme quando a inibição da injeção está ativada. (Consulte [Entrada de inibição da injeção \(Entrada inib.\)](#), página 63.) Isso permite que o sistema no qual o dispositivo está instalado detecte erros do comando de inibição da injeção (cabeamento externo e componentes internos).

Se a instalação não exigir o uso do gerenciamento de exclusão ou se o sistema implementar o protocolo Modbus/98, uma opção **OFF** permitirá desativar a entrada de inibição da injeção, proporcionando um isolamento funcional completo. As mudanças de estado elétrico nessa entrada são, então, ignoradas (opção de entrada de inibição da injeção **OFF**) (consulte [Entrada de inibição da injeção \(Entrada inib.\)](#), página 63).

## PLC

Para que o sistema detecte todos os estados do produto, o dispositivo deve ser conectado a um PLC ou dispositivo equivalente da seguinte forma:



Para que o PLC cubra o estado de todos os produtos, a seguinte configuração deve ser implementada:

Operação		Inibição da injeção Saída digital 1	Relé do alarme de isolamento Entrada digital 1	Relé do pré-alarme de isolamento Entrada digital 2
Operação normal	Sem falha de isolamento/pré-alarme de isolamento	Aberto	Fechado	Aberto
	Alarme de isolamento	Aberto	Aberto	Fechado
	Injeção desativada	Fechado	Aberto	Fechado
Produto inoperante	Problema de entrada de estado	Fechado	Fechado	Aberto
	Produto inoperante	-	Fechado	Fechado
	Produto inoperante	-	Aberto	Aberto

## Comissionamento para conformidade com padrões de segurança funcional

### Introdução

Em uma instalação em conformidade com os Padrões de Segurança Funcional, você deve testar a configuração completa do sistema e do dispositivo antes da implantação da instalação.

## Processo de comissionamento

Está-gio	Descrição
1	Validar o cabeamento do dispositivo segundo a descrição na seção de instalação e cabeamento do produto. Consulte <i>Instalação e cabeamento do produto</i> , página 107. <b>NOTA:</b> Certifique-se de que a lógica de exclusão seja implementada no PLC ou no circuito de controle para garantir uma detecção correta do alarme de isolamento.
2	Validar as configurações do dispositivo segundo a descrição de configuração do produto. Consulte <i>Requisitos de conformidade com padrões de segurança</i> , página 106. <b>NOTA:</b> Certifique-se de que a lógica de exclusão seja implementada no PLC ou no circuito de controle para garantir uma detecção correta do alarme de isolamento.
3	Validar o monitoramento de isolamento segundo o gerenciamento de exclusão.

## Teste de detecção de falhas de isolamento e monitoramento de isolamento

1. Quando o dispositivo for desligado, verifique as entradas do PLC ou do circuito de controle de acordo com a seção de instalação e cabeamento do produto. Consulte *Requisitos de conformidade com padrões de segurança*, página 106.
2. Conecte um resistor entre a rede monitorada e o terra, e verifique a medição:
  - Quando o valor do resistor for o limiar do alarme +20%, nenhum alarme será gerado.
  - Quando o valor do resistor for o limiar do alarme -20%, um alarme será gerado.**NOTA:** Esse teste deve ser feito off-line e a instalação deve ser feita com o teste desconectado do sistema.
3. Verifique se o relé do alarme alterna de acordo com a resistência usada para o teste.

## Especificações

Esta seção fornece especificações adicionais para seu dispositivo e acessórios.

As informações contidas nesta seção estão sujeitas a alterações sem aviso prévio. Você pode baixar a documentação atualizada em [www.se.com](http://www.se.com) ou entrar em contato com o representante local da Schneider Electric para receber as atualizações mais recentes.

Consulte a folha de instalação do dispositivo para ver as especificações relacionadas à instalação, como faixas de tensão e corrente medida, entradas/saídas e informações sobre energia de controle.

### Tipo de sistema a ser monitorado

Sistemas de energia não aterrados CA (27) ou CA/CC combinados	Tensão fase-a-fase com dispositivo conectado a neutro	≤830 VCA (28), (29) ou ≤1.700 VCA (30) ≤1.500 VCA (31)
	Com dispositivo conectado à fase	≤480 VCA (28), (29) ou ≤1.000 VCA (30) ≤2.600 VCA (31)
	Frequência (sistema de energia CA)	45 - 440 Hz
CA	Tensão fase-a-fase com dispositivo conectado a neutro	≤ 33k V CA (32)
Sistemas de energia de TI retificados ou CC	–	≤480 VCC (33), (29) ou ≤1.200 VCC (34) ≤1.500 VCC (31)

### Características elétricas

Intervalo para leituras de resistência da isolamento		10 Ω...10 MΩ
Intervalo para leituras de capacitância		0,01...500 μF (2.000 μF para aplicações fotovoltaicas com adaptador de tensão IM400-1700C) (5.500 μF para aplicações fotovoltaicas com adaptador de tensão IM400VA2)
Notificação de falha	Número de limiares	2 (protegidos por senha)
	Limiar do pré-alarme de isolamento	1 kΩ...1 MΩ
	Limiar do alarme de isolamento	0,04...500 kΩ
Histerese do limiar do alarme de isolamento e do pré-alarme de isolamento		20%
Tempo de resposta		Menor ou igual à configuração <b>Tempo de filtragem:</b> 4 s/40 s/160 s
Teste operacional do dispositivo		Autoteste e teste manual
Impedância interna		40 kΩ (a 50/60/400 Hz)
Ri da resistência interna do circuito de medição		40 kΩ

(27) Quando o dispositivo de monitorização de isolamento é vinculado a um variador de velocidade não isolado, o valor de CC, não o valor de CA, deve ser usado como limite.

(28) Quando o dispositivo de monitoramento de isolamento estiver vinculado a um variador de velocidade não isolado, o valor de CC, não o valor de CA, deverá ser usado como limite.

(29) Conexão direta do dispositivo ao sistema a ser monitorado.

(30) Dispositivo usado com o adaptador de tensão IM400-1700C ou PHT1000.

(31) Dispositivo usado com adaptador de tensão IM400VA2.

(32) IM400THR e IM400LTHR usados com adaptador de aterramento P1N e o transformador de tensão compatível da Schneider Electric.

(33) Quando o dispositivo de monitoramento de isolamento estiver vinculado a um comando de velocidade variável não isolado, o valor de CC, não o valor de CA, deverá ser usado como limite.

(34) 1.000 VCC com IM400-1700C e 1.200 VCC com PHT1000.

**Características elétricas (Contínuo)**

Contato de saída	Número	2 (padrão ou à prova de falhas)
	Tipo de contato	SPDT no contato de transição
	Princípio de operação	Operação N/O N/C
	Resistência elétrica	30000 ciclos
	Capacidade de ruptura	3 A a 250 V CA 1 A, 10 mA de carga mínima a 48 V CC
	Alteração mínima de cargas	2 mA a 24 Vca/CC
Entrada de inibição da injeção (tensão fornecida pelo dispositivo)	Tensão fornecida	24 V CC
	Corrente	5 mA
Atraso de notificação		0...7200 s
Tensão de alimentação de energia auxiliar		IM400, IM400C e IM400THR: <ul style="list-style-type: none"> <li>100...300V LN/440V LL CA <math>\pm 15\%</math>, 50...400 Hz</li> <li>100...440 V CC <math>\pm 15\%</math></li> </ul> IM400L e IM400LTHR: 24...48 V CC $\pm 15\%$
Carga		IM400, IM400C e IM400THR: 25 VA/10 W IM400L e IM400LTHR: 10 W
Tensão da medição		IM400, IM400C e IM400L: 15 Vp, 33 Vp, 120 Vp IM400THR e IM400LTHR: 20 Vcc, 40 Vcc, 60 Vcc, 80 Vcc
Corrente da medição		IM400, IM400C e IM400L: 375 $\mu$ Ap, 825 $\mu$ Ap, 3 mAp IM400THR e IM400LTHR: 469 $\mu$ Adc, 940 $\mu$ Adc, 1,56 mAdc, 2,48 mAdc
Corrente da localização de falhas (IM400, IM400C e IM400THR)		3,75 mAp
Ufg da tensão CC exterior		506 V
Resistência dielétrica		4000 V CA/5500 V CC impulso de 7,3 kV

**Características mecânicas**

Peso	0,75 kg
Métodos de montagem	Montagem embutida ou na grade
Grau de proteção IP	IP54 (frontal), IP20 (traseira)
Posição de montagem	Vertical

**Características ambientais**

Temperatura operacional	<ul style="list-style-type: none"> <li>-25...+55 °C</li> <li>-25...+65 °C <sup>(35)</sup></li> <li>-25...+70 °C <sup>(36)</sup></li> </ul>
Temperatura de armazenamento	-40...+70 °C
Condições climáticas <sup>(37)</sup>	IEC 60068
Local	Apenas para uso interno

<sup>(35)</sup> Com adaptador de tensão IM400-1700C e alimentação auxiliar de 230 V  $\pm 15\%$

<sup>(36)</sup> Com adaptador de tensão IM400VA2 e alimentação auxiliar de 230 V  $\pm 15\%$

<sup>(37)</sup> O dispositivo é adequado para uso em todos os climas:

- Úmido, equipamento fora de operação (IEC 60068-2-30)
- Calor úmido, equipamento em operação (IEC 60068-2-78)
- Névoa salina (IEC 60068-2-52)

**Características ambientais (Contínuo)**

Altitude	Para IM400, IM400C e IM400THR <ul style="list-style-type: none"> <li>• ≤ 3000 m (9843 pés) <sup>(38)</sup></li> <li>• ≤ 4000 m (13123 pés) <sup>(39)</sup></li> </ul> Para IM400L e IM400LTHR: ≤3.000 m (9.843 pés)
Grau de poluição	2

**Outros**

Categoria de sobretensão		300 V/OVCIII, 600 V/OVCII
Normas	Produto	IEC 61557-8
	Segurança	UL 61010-1, CSA C22.2 N° 61010-1-12
	Instalação	IEC 60364-4-41
	Contato de saída	IEC 61810-2

<sup>(38)</sup> Sistema monitorado de 480 V CA/CC, CAT III, alimentação auxiliar de 440 V CA/CC

<sup>(39)</sup> Sistema monitorado de 480 V CA/CC, CAT III, alimentação auxiliar de 150 V CA/CC

## Cumprimento das normas da China

Este produto está em conformidade com as seguintes normas na China:

BS/EN/IEC 61557-8 Electrical safety in low voltage distribution systems up to 1 000 V a.c. and 1 500 V d.c. - Equipment for testing, measuring or monitoring of protective measures - Part 8: Insulation monitoring devices for IT systems

Schneider Electric  
35 rue Joseph Monier  
92500 Rueil Malmaison  
França

+ 33 (0) 1 41 29 70 00

[www.se.com](http://www.se.com)

Como as normas, especificações e desenhos são periodicamente actualizados, solicite a confirmação das informações incluídas nesta publicação.

© 2025 – 2025 Schneider Electric. Todos os direitos reservados.

7PT02-0493-01