

# TeSys Active

## TeSys Tera Motor Management System

### DTM Library 소프트웨어 릴리스 노트

DOCA0279KO-01  
2025/11



## 법률 정보

이 문서에서 제공하는 정보에는 제품/솔루션과 관련된 일반적인 설명, 기술적 특징 및/또는 권장 사항이 포함되어 있습니다.

이 문서는 상세 연구 또는 운영 관련 및 현장 관련 개발 또는 개략적인 계획을 대체하기 위한 것이 아닙니다. 이 문서는 특정 사용자 애플리케이션에 대한 제품/솔루션의 적합성 또는 신뢰성을 판단하기 위해 사용되지 않아야 합니다. 해당 특정 애플리케이션과 관련하여 제품/솔루션에 대한 적절하고 포괄적인 위험 분석, 평가 및 테스트를 직접 수행하거나 자신이 선택한 전문가(통합자, 지정자 등)를 통해 수행하도록 하는 것은 해당 사용자의 의무입니다.

이 문서에서 언급되는 Schneider Electric 브랜드 및 Schneider Electric SE와 그 자회사의 모든 상표는 Schneider Electric SE 또는 그 자회사의 자산입니다. 기타 모든 브랜드는 각 소유자의 상표일 수 있습니다.

이 문서 및 해당 콘텐츠는 관련 저작권법의 보호를 받으며 정보 제공용으로만 제공됩니다. Schneider Electric의 사전 서면 승인 없이는 그 목적을 불문하고 이 문서의 어떠한 부분도 어떤 형태로든 또는 어떤 수단(전자적, 기계적, 복사, 녹음 등)을 통해서든 복제하거나 전송할 수 없습니다.

Schneider Electric은 본 문서 또는 그 콘텐츠를 상업적인 용도로 사용할 수 있는 어떠한 권리나 라이선스도 부여하지 않습니다. 단, 본 가이드를 "있는 그대로" 참고하기 위한 비독점적 및 개인적인 라이선스는 예외로 합니다.

Schneider Electric은 언제든지 통지 없이 이 문서의 내용이나 형식을 변경하거나 업데이트할 수 있는 권리를 보유합니다.

관련 법률에서 허용되는 범위 내에서, **Schneider Electric**과 그 자회사는 이 문서의 정보 내용에서 발견되는 오류나 누락 사항 및 해당 내용의 의도되지 않은 사용 및 잘못된 사용에 대해서 어떠한 책임 또는 배상책임을 지지 않습니다.

# 목차

안전 정보.....	5
문서 정보.....	5
소개.....	8
DTM 개요.....	8
TeSys Tera DTM Library 업데이트 정책.....	8
전제 조건.....	10
운영 체제.....	10
소프트웨어 요구사항.....	10
하드웨어 요구사항.....	10
호환성.....	11
TeSys Tera DTM Library 버전.....	12
TeSys Tera DTM Library의 설치 및 제거.....	13
설치.....	13
제거.....	13
FAQ.....	14



## 안전 정보

### 중요 정보

이 설명서를 주의 깊게 읽고, 장치를 설치, 작동, 서비스 또는 유지보수하기 전에 장치에 익숙해지기 위해 장비를 살펴보십시오. 다음의 특정 메시지는 잠재적 위험을 경고하거나 절차를 명확하고 간소화하는 정보를 알려주기 위해 이 문서 전반에 또는 장비에 표시될 수 있습니다.



“위험” 또는 “경고” 라벨에 이 기호가 추가되어 있는 경우 감전의 위험성이 있으며, 지시에 따르지 않는 경우 인적 상해가 발생할 가능성이 있다는 것을 나타냅니다.



안전 경고 기호입니다. 인적 상해의 위험성이 있다는 것을 경고합니다. 이 기호의 뒤에 기재된 안전에 관한 정보에 따라 인적 상해나 사망의 위험에 대해 방지 대책을 마련하십시오.

#### ⚠ 위험

위험 이 표시는 지시에 따르지 않으면, 사망 또는 중상을 입을 상황이 되는 것을 나타냅니다.

#### ⚠ 경고

경고 이 표시는 지시에 따르지 않으면, 사망 또는 중상을 입을 가능성이 있다는 것을 나타냅니다.

#### ⚠ 주의

주의 이 표시는 지시에 따르지 않으면, 경상 또는 중급의 상해를 입을 가능성이 있다는 것을 나타냅니다.

#### 주기

이 표시는 지시에 따르지 않으면, 물적 손해를 입을 가능성이 있다는 것을 나타냅니다.

### 주의하십시오

전기 장비는 자격을 갖춘 기사만 설치, 작동, 서비스, 유지관리해야 합니다. 이 자료를 사용하지 않고 일어난 결과에 대해서는 Schneider Electric에서 책임을 지지 않습니다.

전문 인력이란 전기 장비 구축, 작동, 설치에 관한 기술 및 지식을 갖추고 있고, 관련 위험을 인지하고 방지하기 위한 안전 교육을 받은 인력입니다.

## 문서 정보

### 문서 범위

본 문서는 TeSys Tera system의 TeSys Tera DTM Library 버전 이력을 제공합니다.

### 유효성 정보

본 문서는 TeSys Tera system TeSys Tera DTM Library에 대해서만 유효합니다.

## 일반 사이버 보안 정보

최근 몇 년 사이에 네트워크화한 기계와 생산 공장의 수가 증가함에 따라 무단 액세스, 데이터 유출, 운영 중단 등 사이버 위협의 잠재성도 그에 상응하여 증가했습니다. 따라서 자산과 시스템을 이러한 위협에서 보호하는 데 도움이 되는 가능한 모든 사이버 보안 조치를 반드시 고려하셔야 합니다.

Schneider Electric 제품을 안전하게 보호하는 데 도움이 되려면 Cybersecurity Best Practices 문서에 설명된 사이버 보안 모범 사례를 시행하시는 것이 가장 좋습니다.

Schneider Electric은 다음과 같은 정보와 지원을 추가로 제공합니다.

- Schneider Electric 보안 뉴스레터 구독.
- 다음이 가능한 Cybersecurity Support Portal 웹 페이지
  - 보안 통지 사항 찾기
  - 취약점 및 사건 보고
- 다음이 가능한 Schneider Electric Cybersecurity and Data Protection Posture 웹 페이지
  - 사이버 보안 태세 액세스
  - 사이버 보안 아카데미에서 사이버 보안 자세히 알아보기
  - Schneider Electric의 사이버 보안 서비스 검색

## 환경 데이터

제품 규정 준수 및 환경 정보는 Schneider Electric Environmental Data Program을 참조하십시오.

## 이 문서의 번역 언어

이 문서는 다음 언어로 제공됩니다.

- 영어
- 중국어
- 프랑스어
- 독일어
- 이탈리아어
- 한국어
- 스페인어

## 온라인 정보

이 문서에 포함된 정보는 언제든지 업데이트될 수 있습니다. Schneider Electric은 [www.se.com/ww/en/download/](http://www.se.com/ww/en/download/)에서 제공되는 최신의 업데이트된 버전을 사용할 것을 강력히 권장합니다.

이 문서에 설명되어 있는 장치의 기술 사양은 온라인에서도 볼 수 있습니다. 온라인으로 정보에 액세스하려면 Schneider Electric 홈페이지로 이동하십시오.

## 관련 문서

문서 제목	설명	참조 번호
TeSys Tera Motor Management System User Guide	전체 TeSys Tera system에 대해 소개하는 기본 사용자 가이드입니다. LTMT main units, LTMTCT/LTMTCTV Sensor Module, LTMT expansion modules 및 LTMTCUF control operator unit의 주요 기능을 설명합니다.	DOCA0257EN
TeSys Tera Motor Management System Installation Guide	이 가이드에서는 LTMT main units, LTMTCT/LTMTCTV Sensor Module, LTMT expansion modules 및 LTMTCUF control operator unit의 설치, 시운전 및 유지보수에 대해 설명합니다.	DOCA0356EN
TeSys Tera Motor Management System Modbus RTU 통신 가이드	이 가이드는 LTMT main units의 Modbus 네트워크 프로토콜 통신에 대해 설명합니다.	DOCA0355EN
TeSys Tera Motor Management System PROFIBUS DP 가이드	이 가이드는 LTMT main unit의 PROFIBUS DP 네트워크 프로토콜 통신에 대해 설명합니다.	DOCA0256EN
TeSys Tera Motor Management System LTMTCUF control operator unit 사용자 안내서	이 가이드에서는 LTMTCUF control operator unit의 설치, 구성 및 사용 방법에 대해 설명합니다.	DOCA0233EN
TeSys Tera Motor Management System DTM library 온라인 도움말 가이드	이 온라인 도움말은 TeSys Tera Motor Management System의 기능을 사용자 정의할 수 있는 TeSys Tera DTM library의 개요를 제공합니다.	DOCA0275EN
TeSys Tera Motor Management System 펌웨어 릴리스 노트	이 가이드에서는 TeSys Tera system 펌웨어 패키지에 대한 중요한 정보를 제공하며, 새로운 기능 및 향상된 기능에 대한 요약を提供합니다.	DOCA0276EN
TeSys Tera Motor Management System EtherNet/IP 가이드	이 가이드는 EtherNet/IP의 LTMT main unit 네트워크 프로토콜 통신에 대해 설명합니다.	DOCA0258EN
TeSys Tera Motor Management System 사이버 보안 가이드	이 가이드는 TeSys Tera Motor Management System에 대한 사이버 보안 측면에 대한 정보를 제공합니다. 이 가이드에서는 운영 기술 네트워크 또는 회사 시리얼 또는 Ethernet 네트워크를 보호하는 방법에 대해 설명합니다.	DOCA0260EN

이러한 기술 문서 및 기타 기술 정보는 당사 웹사이트([www.se.com](http://www.se.com))에서 다운로드할 수 있습니다.

## 비포용적이거나 물지각한 용어에 관한 정보

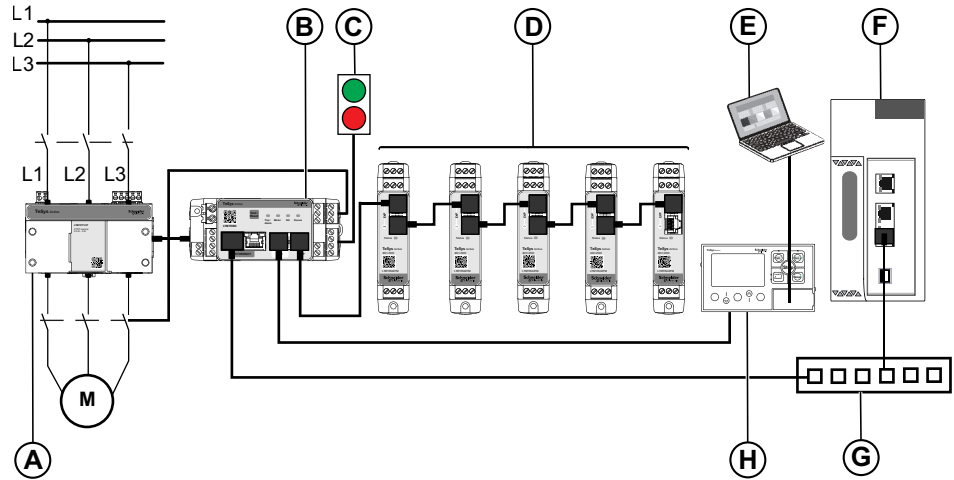
책임감 있고 포용적인 기업으로서 Schneider Electric은 비포용적이거나 물지각한 용어가 포함된 홍보물과 제품을 지속적으로 업데이트하고 있습니다. 그러나 이 같은 노력에도 불구하고 당사 콘텐츠에는 일부 고객에게 부적절하다고 여겨지는 용어가 들어 있을 수 있습니다.

## 상표

QR 코드는 일본 및 그 외 국가에서 DENSO WAVE INCORPORATED의 등록 상표입니다.

## 소개

TeSys Tera system은 지능형 모터 제어 센터(iMCC)를 위한 신뢰할 수 있는 구성 요소로 설계되었으며, 단상 또는 3상 AC 유도 모터를 위한 완벽한 보호, 검침 전송, 제어, 계측 및 모니터링 기능을 제공합니다. 이 시스템은 저압 개폐 장치 시스템에 설치되며, Fieldbus 네트워크와 모터 피더를 통해 더 높은 수준의 자동화 시스템을 연결합니다.



- A LTMTCT/LTMTCTV sensor module
- B LTMT main unit
- C 시작/정지 명령
- D LTMT expansion modules
- E TeSys Tera DTM가 설치되고 표준 웹 서버 기능이 구비된, SoMove FDT 컨테이너 소프트웨어를 실행 중인 PC
- F 프로그래밍 가능한 로직 컨트롤러(PLC) 또는 분산형 제어 시스템(DCS)
- G Ethernet 스위치
- H LTMTCUF control operator unit

자세한 내용은 *TeSys Tera Motor Management System User Guide – DOCA0257EN*를 참조하십시오.

## DTM 개요

DTM (장치 유형 관리자)는 FDT 컨테이너(필드 장치 톨 컨테이너, FDT 프레임이라고도 함)와 함께 TeSys Tera system를 가동 및 진단하는 데 사용됩니다. FDT 컨테이너와 DTM의 조합을 가동 소프트웨어라고도 부릅니다.

일단 DTM이 설치되면, 여러 FDT 컨테이너에 의해 사용될 수 있습니다. 예: SoMove™ software (Schneider Electric).

자세한 내용은 *TeSys Tera Motor Management System User Guide – DOCA0257EN*를 참조하십시오.

TeSys Tera DTM Library는 시운전 및 토폴로지 관리 중에 하드웨어를 구성합니다.

## TeSys Tera DTM Library 업데이트 정책

TeSys Tera DTM Library 업데이트는 최신 기능 및 잠재적 버그 수정의 이점을 얻기 위해 권장됩니다.



**주의:** 애플리케이션에 최신 기능이 필요하지 않고 버그 수정 사항이 제공되지 않는 경우 TeSys Tera DTM Library를 최신 버전으로 업데이트하지 않는 것이 좋습니다.  
이 릴리스 노트를 사용하여 최신 버전의 TeSys Tera DTM Library가 귀하의 애플리케이션과 관련이 있는지 확인하십시오.

## 전제 조건

### 운영 체제

다음 운영 체제는 TeSys Tera DTM Library를 지원합니다.

- Microsoft Windows® 10 및 11.

**주의:** 권장되는 운영 체제 언어는 영어입니다.

#### 관련 주제

- 전제 조건(상위 항목)

### 소프트웨어 요구사항

TeSys Tera DTM Library는 PC에 다음 소프트웨어의 설치가 필요합니다:

- Microsoft .NET Framework v3.5 SP1
- SoMove 컨테이너 v2.9.9 이상

#### 관련 주제

- 전제 조건(상위 항목)

### 하드웨어 요구사항

TeSys Tera DTM Library를 설치하려면 PC가 다음과 같은 하드웨어 요구 사항을 충족해야 합니다.

장비	최소 요구 사항	권장 요구 사항
프로세서	Pentium 4 또는 Core 2 Duo, 2GHz	Intel® Core™ i3
RAM	2 GB	4 GB
디스플레이	해상도: 1024 x 768, 1366 x 768, 1600 x 1900, 1920 x 1080픽셀	해상도: 1600 x 1900, 1920 x 1080픽셀
	DPI: 96(100%) 및 120(125%)	DPI: 96(100%) 및 120(125%)
시스템 드라이브의 사용 가능한 하드 디스크 공간	1 GB	2 GB

#### 관련 주제

- 전제 조건(상위 항목)

## 호환성

다음 표는 활성 릴리스의 TeSys Tera system과 디지털 도구의 호환성을 나타낸 것입니다.

구성 또는 프로그래밍 소프트웨어		TeSys Tera 펌웨어 버전
TeSys Tera DTM	DTM v2.0.0	TeSys Tera_Ethernet_V001.000.001.sedp

펌웨어 업데이트 절차에 관한 자세한 내용은 *TeSys Tera Motor Management System DTM Library Online Help Guide – DOCA0275EN*를 참조하십시오.

## TeSys Tera DTM Library 버전

아래 TeSys Tera DTM Library 버전이 다음과 같이 적용됩니다.

- LTMT main unit(Modbus RTU)
- LTMT main unit(PROFIBUS DP)
- LTMT main unit(EtherNet/IP)

버전	출시일
TeSys Tera DTM Library v2.0.0	Modbus RTU 및 PROFIBUS DP 글로벌 릴리스
TeSys Tera DTM Library v2.0.0	EtherNet/IP 글로벌 릴리스

# TeSys Tera DTM Library의 설치 및 제거

## 설치

### 설치 준비

PC에 TeSys Tera DTM Library를 설치하려면 관리자 또는 이에 상응하는 권한이 필요합니다.

**주의:** 새로운 DTM 버전을 설치하기 전에 더 우수한 성능을 유지할 수 있도록 이전 버전이 제거되었는지 확인하십시오.

### 설치 언어

설치 대화 상자의 언어는 운영 체제에서 미리 정의한 사용자 언어 설정에서 파생됩니다.

사용자 언어가 설치 대화 상자에서 지원하는 언어와 일치하지 않으면 설치 대화 상자가 기본적으로 영어로 표시됩니다.

TeSys Tera DTM Library 설치에 관한 자세한 내용은 *TeSys Tera Motor Management System DTM Library Online Help Guide – DOCA0275EN*를 참조하십시오.

#### 관련 주제

- TeSys Tera DTM Library의 설치 및 제거(상위 항목)

## 제거

TeSys Tera DTM Library의 설치 절차를 실행하면 관리자 권한 또는 이에 상응하는 권한으로 기존 설치를 제거, 수정 또는 복구할 수 있는 일반적인 화면이 표시됩니다.

#### 관련 주제

- TeSys Tera DTM Library의 설치 및 제거(상위 항목)

## FAQ

- 구성에 사용할 수 있는 매개 변수는 TeSys Tera system 구성에 따라 결정됩니다.
  - 모터가 운전 상태인 경우 **Store to Device(장치에 저장)** 작업을 수행할 수 없습니다.
  - 기본적으로 **Communication Loss(통신 손실)** 보호 기능은 비활성화됩니다. 이 기능이 활성화되고 장치가 Modbus RTU 통신 포트를 통해 SoMove software에 연결된 경우 DTM을 분리하려고 하면 장치에서 통신 손실 트립이 트리거됩니다.
  - 모터가 실행 상태이면 **Parameters List(매개 변수 목록)** 아래 모든 설정의 구성은 **User Map(사용자 맵)**을 제외하고 비활성화됩니다. 매개 변수를 구성하려면 모터를 중지한 다음 설정을 구성합니다.
  - 시스템에서 모터의 시작 및 정지를 단일 계전기로 구성할 때 DI 시작 **Validation Time(유효성 검사 시간)**은 DI 정지 **Validation Time(유효성 검사 시간)**보다 커야 합니다.
  - **Fieldbus Protocol Setting(필드버스 프로토콜 설정), Profibus Settings (Profibus 설정) 및 HMI Communication(HMI 통신)** 섹션에서 매개 변수를 구성하려면 장치를 DTM에서 분리해야 합니다. 장치에 저장 작업을 수행하여 변경된 설정을 장치에 기록한 후 제공된 새 매개 변수 값을 사용하여 **Scan Devices(장치 스캔)**를 수행하면 장치에 연결할 수 있습니다.
  - **Main Unit Temperature(메인 장치 온도)** 값이 **None(없음)**으로 설정된 경우, **Temperature Protection Main Unit(온도 보호 메인 장치)** 설정을 구성할 수 없습니다.
  - LTMTCUF control operator unit이 HMI 포트에 연결된 경우. HMI 통신 설정은 다음과 같이 구성해야 합니다.
    - **Node Address(노드 주소):** 1
    - **Baud rate(전송 속도):** 19200bps
    - **Parity(패리티):** 짝수
    - **Byte Format(바이트 형식):** 빅 엔디안
- 개별 매개 변수에 관한 자세한 내용은 *TeSys Tera Motor Management System User Guide – DOCA0257EN*를 참조하십시오.
- **Default Value(기본값)** 열의 값은 구성 변경과 무관하게 항상 동일하게 유지됩니다.
  - CT 센서 장치 펌웨어 버전은 센서 감지 상태와 관계없이 업데이트됩니다.
  - CT가 연결되지 않은 경우, DTM이 **Device(장치)** 탭에 불일치 정보를 강조 표시하거나 표시합니다.
  - DTM과 TeSys Tera system의 연결 해제를 초래하는 작업 수행 중에는 DTM에 해당 상태가 업데이트되기까지 약간의 지연이 발생합니다.
  - 프로젝트를 로드할 때 프로토콜을 TCP로 수동 전환해야 합니다.
  - HMI가 DTM을 통해 장치와 연결되기 전에 부트 로드 모드로 진입하는 경우 HMI 펌웨어 버전을 표시할 수 없습니다.



Schneider Electric Industries SAS  
35 rue Joseph Monier  
92500 Rueil Malmaison  
France

[www.se.com](http://www.se.com)

표준, 사양 및 설계는 수시로 변경될 수 있으므로 이 출판물에서 제공하는 정보의 정확성을 확인하려면 당사료 문의하십시오..

© 2025 Schneider Electric. 무단 전재 금지.

DOCA0279KO-01