

TeSys Active

TeSys Tera Motor Management System

DTM 库软件发行说明

DOCA0279ZH-CN-01

11/2025



法律声明

本文档中提供的信息包含与产品/解决方案相关的一般说明、技术特性和/或建议。

本文档不应替代详细调研、或运营及场所特定的开发或平面示意图。它不用于判定产品/解决方案对于特定用户应用的适用性或可靠性。任何此类用户都有责任就相关特定应用场合或使用方面，对产品/解决方案执行或者由所选择的任何业内专家（集成师、规格指定者等）对产品/解决方案执行适当且全面的风险分析、评估和测试。

施耐德电气品牌以及本文档中涉及的施耐德电气及其附属公司的任何商标均是施耐德电气或其附属公司的财产。所有其他品牌均为其各自所有者的商标。

本文档及其内容受适用版权法保护，并且仅供参考使用。未经施耐德电气事先书面许可，不得出于任何目的，以任何形式或方式（电子、机械、影印、录制或其他方式）复制或传播本文档的任何部分。

对于将本文档 或其内容用作商业用途的行为，施耐德电气未授予任何权利或许可，但以“原样”为基础进行咨询的非独占个人许可除外。

对于本文档或其内容或其格式，施耐德电气有权随时修改或更新，恕不另行通知。

在适用法律允许的范围内，对于本档信息内容中的任何错误或遗漏，以及对本文档内容的任何非预期使用或误用，施耐德电气及其附属公司不会承担任何责任或义务。

目录

安全信息	5
关于本文档	5
介绍	8
DTM 概述	8
TeSys Tera DTM Library 更新策略	8
前提条件	10
操作系统	10
软件要求	10
硬件要求	10
兼容性	11
TeSys Tera DTM 库版本	12
安装和卸载 TeSys Tera DTM Library	13
安装	13
卸载	13
常见问题解答	14

安全信息

重要信息

在试图安装、操作、维修或维护设备之前，请仔细阅读下述说明并通过查看来熟悉设备。下述特定信息可能会在本文其他地方或设备上出现，提示用户潜在的危险，或者提醒注意有关阐明或简化某一过程的信息。



在“危险”或“警告”安全标签上添加此符号表示存在触电危险，如果不遵守使用说明，会导致人身伤害。



这是提醒您注意安全的符号。它用于提醒您注意潜在的人身伤害风险。遵守此符号后面的安全说明，以免发生伤害或死亡事故。

危险

危险表示若不加以避免，将会导致严重人身伤害甚至死亡的危险情况。

警告

警告表示若不加以避免，可能会导致严重人身伤害甚至死亡的危险情况。

小心

小心表示若不加以避免，可能会导致轻微或中度人身伤害的危险情况。

注意

注意用于指示与人身伤害无关的危害。

请注意

电气设备的安装、操作、维修和维护工作仅限于有资质的人员执行。施耐德电气不承担由于使用本资料所引起的任何后果。

有资质的人员是指掌握与电气设备的制造和操作及其安装相关的技能和知识的人员，他们经过安全培训能够发现和避免相关的危险。

关于本文档

文档范围

本文档提供了 TeSys Tera system 的 TeSys Tera DTM Library 固件包版本历史。

适用性说明

本文件仅适用于 TeSys Tera system 随附的 TeSys Tera DTM Library。

一般网络安全说明

近年来，随着联网机器和生产设备的数量日益增多，发生非法访问、数据泄露和运营中断等网络威胁的几率也相应增加。因此，您必须考虑众多可能的网络安全措施，以帮助保护资产和系统免于此类威胁。

为了有助于保持和保护 Schneider Electric 产品的安全，强烈建议您采取 Cybersecurity Best Practices 文档中所述的网络安全最佳做法。

Schneider Electric 还提供其他信息和帮助：

- 订阅 Schneider Electric 安全资讯。
- 访问 Cybersecurity Support Portal 网页，以：
 - 查看安全通知。
 - 报告漏洞和事件。
- 访问 Schneider Electric Cybersecurity and Data Protection Posture 网页，以：
 - 了解网络安全态势。
 - 在网络安全学院中更详细地了解网络安全。
 - 深入了解 Schneider Electric 的网络安全服务。

环境数据

有关产品合规性和环境信息，请参阅 Schneider Electric Environmental Data Program。

文档的可用语言

文档提供以下语言版本：

- 英语
- 中文
- 法语
- 德语
- 意大利语
- 韩语
- 西班牙语

在线信息

本文档中的信息可能在任何时候更新。Schneider Electric 强烈建议您通过 www.se.com/ww/en/download 获得最新版本。

本手册中描述的设备技术规格在网站上也有提供。如要在线访问信息，请访问 Schneider Electric 主页。

相关的文件

文件名称	描述	参考编号
TeSys Tera Motor Management System 用户指南	它是主要用户指南，其中介绍了完整的 TeSys Tera system。其中还介绍了 LTMT main units、LTMTCT/LTMTCTV Sensor Module、LTMT expansion modules 和 LTMTCUF control operator unit 的主要功能。	DOCA0257ZH-CN-00
TeSys Tera Motor Management System 安装指南	该指南介绍了 LTMT main units、LTMTCT/LTMTCTV Sensor Module、LTMT expansion modules 和 LTMTCUF control operator unit 的安装、调试和维护。	DOCA0356ZH-CN
TeSys Tera Motor Management System Modbus RTU 通讯指南	该指南介绍了 LTMT main units 的 Modbus 网络协议通讯。	DOCA0355ZH-CN
TeSys Tera Motor Management System PROFIBUS DP 指南	该指南介绍了 LTMT main unit 的 PROFIBUS DP 网络协议通讯。	DOCA0256ZH-CN
TeSys Tera Motor Management System LTMTCUF control operator unit 用户指南	该指南介绍了如何安装、配置和使用 LTMTCUF control operator unit。	DOCA0233ZH-CN
TeSys Tera Motor Management System DTM library 在线帮助指南	本在线帮助提供了 TeSys Tera DTM library 的概述，此库让您能够自定义 TeSys Tera Motor Management System 的功能。	DOCA0275ZH-CN
TeSys Tera Motor Management System 固件发行说明	该指南提供了有关 TeSys Tera system 固件包的重要信息，并概述了新功能和增强功能。	DOCA0276ZH-CN
TeSys Tera Motor Management System EtherNet/IP 指南	该指南介绍了 LTMT main unit 的 EtherNet/IP 网络协议通讯。	DOCA0258ZH-CN
TeSys Tera Motor Management System 网络安全指南	本指南为 TeSys Tera Motor Management System 提供网络安全方面的信息。本指南介绍如何保护您的运营技术网络或企业串行或 Ethernet 网络。	DOCA0260ZH-CN

您可以在我们的网站 www.se.com 下载这些技术出版物和其他技术信息。

有关非包容性或非敏感术语的信息

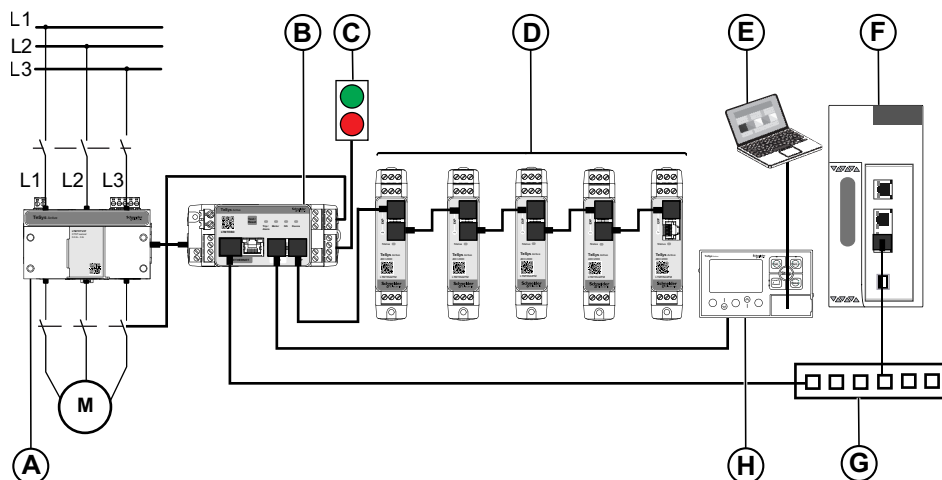
作为一家负责任、具有包容性的公司，Schneider Electric 不断更新其包含非包容性或非敏感术语的沟通方式和产品。但是，尽管我们做了这些努力，我们的内容仍可能包含某些客户认为不合适的条款。

商标

QR Code 是 DENSO WAVE INCORPORATED 在日本和其他国家或地区的注册商标。

介绍

TeSys Tera system 被设计作为智能电机控制中心 (iMCC) 的可靠基石，为单相或三相 AC 感应电机提供较完整的保护、测量、控制和监视功能。该系统安装在低压开关设备系统中，通过现场总线网络和电机馈电器连接更高级别的自动化系统。



- A LTMTCT/LTMTCTV sensor module
- B LTMT main unit
- C 启动/停止命令
- D LTMT expansion modules
- E 运行 SoMove FDT 容器软件的 PC，此 PC 上安装有 TeSys Tera DTM 并具备标准 Web 服务器功能
- F 可编程逻辑控制器 (PLC) 或分布式控制系统 (DCS)
- G Ethernet 交换机
- H LTMTCUF control operator unit

有关更多信息，请参阅 *TeSys Tera Motor Management System User Guide – DOCA0257EN*。

DTM 概述

DTM (设备类型管理器) 与 FDT 容器 (现场设备工具容器，又称为 FDT 框架) 一起使用，以调试和诊断 TeSys Tera system。FDT 容器和 DTM 的组合又称为调试软件。

一旦安装了 DTM，它便能够被不同的 FDT 容器使用。例如，SoMove™ software (Schneider Electric)。

有关更多信息，请参阅 *TeSys Tera Motor Management System User Guide – DOCA0257EN*。

TeSys Tera DTM Library 在调试和拓扑管理期间配置硬件。

TeSys Tera DTM Library 更新策略

建议更新 TeSys Tera DTM Library，以获得最新功能和潜在漏洞修复带来的好处。

注: 如果您的应用不需要最新功能且未提供漏洞修复，请不要将 TeSys Tera DTM Library 更新到最新版本。

利用此发行说明来决定更新到最新的 TeSys Tera DTM Library 版本是否适用于您的应用。

前提条件

操作系统

TeSys Tera DTM Library 支持以下操作系统：

- Microsoft Windows® 10 和 11。

注：英语是推荐的操作系统语言。

相关主题

- 前提条件 (Parent Topic)

软件要求

TeSys Tera DTM Library 要求在 PC 上安装有以下软件：

- Microsoft .NET Framework v3.5 SP1
- SoMove Container v2.9.9 或更高版本

相关主题

- 前提条件 (Parent Topic)

硬件要求

安装 TeSys Tera DTM Library 时，建议 PC 满足以下硬件要求：

设备	最低要求	推荐要求
处理器	Pentium 4 或 Core 2 Duo , 2 GHz	Intel® Core™ i3
RAM	2 GB	4 GB
显示	分辨率 ：1024 x 768、1366 x 768、1600 x 1900 和 1920 x 1080 像素	分辨率 ：1600 x 1900 和 1920 x 1080 像素
	DPI ：96 (100%) 和 120 (125%)	DPI ：96 (100%) 和 120 (125%)
系统驱动器上的可用硬盘空间	1 GB	2 GB

相关主题

- 前提条件 (Parent Topic)

兼容性

下表显示了数字工具与现行版本的 TeSys Tera system 模块的兼容性。

配置或编程软件		TeSys Tera 固件版本
TeSys Tera DTM	DTM v2.0.0	TeSys Tera_Ethernet_V001.000.001.sedp

有关固件更新程序的更多信息，请参阅 *TeSys Tera Motor Management System DTM Library Online Help Guide – DOCA0275EN*。

TeSys Tera DTM 库版本

以下版本的 TeSys Tera DTM Library 适用于：

- 使用 Modbus RTU 的 LTMT main unit
- 使用 PROFIBUS DP 的 LTMT main unit
- 使用 EtherNet/IP 的 LTMT main unit

版本	发行
TeSys Tera DTM Library v2.0.0	Modbus RTU 和 PROFIBUS DP 全局版本
TeSys Tera DTM Library v2.0.0	EtherNet/IP 全局版本

安装和卸载 TeSys Tera DTM Library

安装

安装准备

需要拥有管理员权限或同等权限，才能在 PC 上安装 TeSys Tera DTM Library。

注: 在安装新 DTM 版本之前，请确保卸载旧版本以保持更佳的性能。

安装语言

Installation 对话框的语言来源于操作系统预定义的用户语言设置。

如果用户语言与安装支持的任何语言都不匹配，则 **Installation** 对话框缺省以英文显示。

有关 TeSys Tera DTM Library 安装的更多信息，请参阅 *TeSys Tera Motor Management System DTM Library Online Help Guide – DOCA0275EN*。

相关主题

- 安装和卸载 TeSys Tera DTM Library (Parent Topic)

卸载

调用 TeSys Tera DTM Library 安装程序时，将使用管理员权限或同等权限以常规方式移除、修改或修复现有安装。

相关主题

- 安装和卸载 TeSys Tera DTM Library (Parent Topic)

常见问题解答

- 可用于配置的参数基于 TeSys Tera system 配置。
 - 电机处于运行状态时，无法执行 **Store to Device** 操作。
 - 缺省禁用了 **Communication Loss** 保护功能。如果启用了此功能且设备通过 Modbus RTU 通讯端口连接到 SoMove 软件，并且如果您尝试断开 DTM 连接，则将在设备中触发通讯丢失脱扣。
 - 在电机处于运行状态时，无法配置 **Parameters List** 下方的所有设置，但 **User Map** 除外。如要配置这些参数，请停止电机，然后配置设置。
 - 将系统中的电机启动和停止配置为单个继电器时，DI 启动 **Validation Time** 应大于 DI 停止 **Validation Time**。
 - 如要配置 **Fieldbus Protocol Setting**、**Profibus Settings** 和 **HMI Communication** 部分下方的参数，设备应断开与 DTM 的连接。执行“存储到设备”操作以将更改的设置写入到设备后，可以通过使用提供的新参数值执行 **Scan Devices**，来连接到设备。
 - 如果 **Main Unit Temperature** 值被设置为 **None**，将无法配置 **Temperature Protection Main Unit** 设置。
 - 如果 LTMTCUF control operator unit 通过 HMI 端口来连接，则 HMI 通讯设置必须采用如下配置：
 - **Node Address** : 1
 - **Baud rate** : 19200 bps
 - **Parity** : Even
 - **Byte Format** : Big Endian
- 有关具体参数的更多信息，请参阅 *TeSys Tera Motor Management System User Guide – DOCA0257EN*。
- 无论配置如何更改，**Default Value** 列中的值保持不变。
 - CT 传感器单元固件版本更新不受传感器检测状态影响。
 - 如果 CT 未连接，DTM 将在 **Device** 选项卡中突出显示或显示不匹配信息。
 - 在导致 TeSys Tera system 与 DTM 断开的操作，在更新 DTM 上的相应状态之前，会出现些许延迟。
 - 在加载项目时，必须手动将协议切换为 TCP。
 - 如果 HMI 在通过 DTM 与设备建立连接之前进入启动加载模式，则无法显示 HMI 固件版本。

Schneider Electric Industries SAS
35 rue Joseph Monier
92500 Rueil Malmaison
France

www.se.com

由于各种标准、规范和设计不时变更，请索取对本出版物中给出的信息的确认。

© 2025 Schneider Electric. 版权所有。

DOCA0279ZH-CN-01