

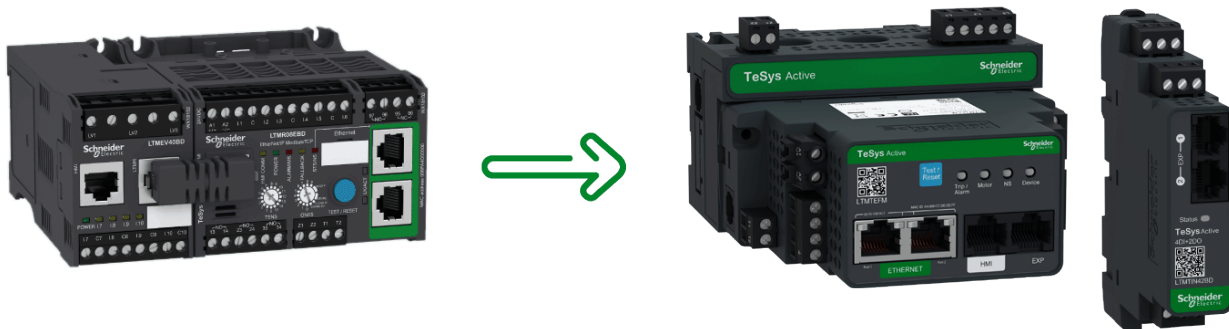
# TeSys Active

## TeSys Tera Motor Management System

### 替代指南

TeSys 为电机启动器提供了创新的互联解决方案。

DOCA0278ZH-CN-00  
03/2026



# 法律声明

本文档中提供的信息包含与产品/解决方案相关的一般说明、技术特性和/或建议。

本文档不应替代详细调研、或运营及场所特定的开发或平面示意图。它不用于判定产品/解决方案对于特定用户应用的适用性或可靠性。任何此类用户都有责任就相关特定应用场合或使用方面，对产品/解决方案执行或者由所选择的任何业内专家（集成师、规格指定者等）对产品/解决方案执行适当且全面的风险分析、评估和测试。

施耐德电气品牌以及本文档中涉及的施耐德电气及其附属公司的任何商标均是施耐德电气或其附属公司的财产。所有其他品牌均为其各自所有者的商标。

本文档及其内容受适用版权法保护，并且仅供参考使用。未经施耐德电气事先书面许可，不得出于任何目的，以任何形式或方式（电子、机械、影印、录制或其他方式）复制或传播本文档的任何部分。

对于将本文档 或其内容用作商业用途的行为，施耐德电气未授予任何权利或许可，但以“原样”为基础进行咨询的非独占个人许可除外。

对于本文档或其内容或其格式，施耐德电气有权随时修改或更新，恕不另行通知。

**在适用法律允许的范围内，对于本档信息内容中的任何错误或遗漏，以及对本档内容的任何非预期使用或误用，施耐德电气及其附属公司不会承担任何责任或义务。**

# 目录

安全信息.....	5
关于本文档.....	6
注意事项.....	9
简介.....	11
TeSys T 电机管理系统 .....	12
TeSys Tera Motor Management System .....	14
TeSys T to TeSys Tera Substitution.....	18
TeSys T 至 TeSys Tera 商业参考.....	19
物理设备更换 .....	21
等效启动器类型或运行模式 .....	30
<b>等效数据地址</b> .....	31
等效Modbus数据地址.....	32
等效的EtherNet/IP数据地址.....	38
TeSys T System与TeSys TeraSystem功能差异 .....	39



# 安全信息

## 重要信息

在试图安装、操作、维修或维护设备之前，请仔细阅读下述说明并通过查看来熟悉设备。下述特定信息可能会在本文其他地方或设备上出现，提示用户潜在的危險，或者提醒注意有关阐明或简化某一过程的信息。



在“危險”或“警告”安全标签上添加此符号表示存在触电危險，如果不遵守使用说明，会导致人身伤害。



这是提醒注意安全的符号。它用于提醒您注意潜在的人身伤害风险。遵守此符号后面的安全说明，以免发生伤害或死亡事故。

### ⚠ 危險

**危險**表示若不加以避免，将会导致严重人身伤害甚至死亡的危險情况。

### ⚠ 警告

**警告**表示若不加以避免，可能会导致严重人身伤害甚至死亡的危險情况。

### ⚠ 小心

**小心**表示若不加以避免，可能会导致轻微或中度人身伤害的危險情况。

### 注意

**注意**用于指示与人身伤害无关的危害。

## 请注意

电气设备的安装、操作、维修和维护工作仅限于有资质的人员执行。施耐德电气不承担由于使用本资料所引起的任何后果。

有资质的人员是指掌握与电气设备的制造和操作及其安装相关的技能和知识的人员，他们经过安全培训能够发现和避免相关的危險。

# 关于本文档

## 文档范围

本替代指南提供了替换所需的必要信息 TeSys T system TeSys Tera system.

## 有效性说明

本文件可替代 TeSys T system 与 TeSys Tera system.

本文档中所述的一些功能的可用性取决于使用的协议和 TeSys T system 上安装的物理模块。

## 一般网络安全说明

近年来，随着联网机器和生产设备的数量日益增多，发生非法访问、数据泄露和运营中断等网络威胁的几率也相应增加。因此，您必须考虑众多可能的网络安全措施，以帮助保护资产和系统免于此类威胁。

为了有助于保持和保护 Schneider Electric 产品的安全，强烈建议您采取 Cybersecurity Best Practices 文档中所述的网络安全最佳做法。

Schneider Electric 还提供其他信息和帮助：

- 订阅 Schneider Electric 安全资讯。
- 访问 Cybersecurity Support Portal 网页，以：
  - 查看安全通知。
  - 报告漏洞和事件。
- 访问 Schneider Electric Cybersecurity and Data Protection Posture 网页，以：
  - 了解网络安全态势。
  - 在网络安全学院中了更详细地了解网络安全。
  - 深入了解 Schneider Electric 的网络安全服务。

## 产品相关的网络安全信息

请参阅 *TeSys Tera Motor Management System Cybersecurity Guide – DOCA0260EN*。

## 文档的可用语言

文档提供以下语言版本：

- 英语
- 法语
- 西班牙语
- 德语
- 意大利语
- 中文
- 韩语

## 相关文档

### TeSys T 文档：

Title of Documentation	Description	Reference Number
TeSys T LTMR - 电机管理控制器 - 安装指南	该指南介绍了 TeSys T LTMR 电机管理控制器和 LTME 扩展模块的安装、调试和维护。	DOCA0128EN
TeSys T LTMR - 电机管理控制器 - 以太网通讯指南	本指南介绍了 TeSys T LTMR 电机管理控制器和 LTME 扩展模块的以太网网络协议版本。	DOCA0129EN
TeSys T LTMR - 电机管理控制器 - Modbus 通讯指南	本指南介绍了 TeSys T LTMR 电机管理控制器和 LTME 扩展模块的 Modbus 网络协议版本。	DOCA0130EN
TeSys T LTMR - 电机管理控制器 - PROFIBUS DP 通讯指南	本指南介绍了 TeSys T LTMR 电机管理控制器和 LTME 扩展模块的 PROFIBUS DP 网络协议版本。	DOCA0131EN
TeSys T LTMR - 电机管理控制器 - CANopen 通讯指南	本指南介绍了 TeSys T LTMR 电机管理控制器和 LTME 扩展模块的 CANopen 网络协议版本。	DOCA0132EN
TeSys T LTMR - 电机管理控制器 - DeviceNet 通讯指南	本指南介绍了 TeSys T LTMR 电机管理控制器和 LTME 扩展模块的 DeviceNet 网络协议版本。	DOCA0133EN
TeSys® T LTM CU - 控制操作单元 - 用户手册	该手册介绍了如何安装、配置和使用 TeSys T LTMCU 控制操作单元。	1639581EN
紧凑型人机界面 - Magelis XBT N/XBT R - 用户手册	该手册介绍了 XBT N/XBT R 人机界面的特性和图示。	1681029EN
TeSys T LTMR Ethernet/IP with a Third-Party PLC - Quick Start Guide	该指南是配置和连接 TeSys T 和 Allen-Bradley 可编程逻辑控制器 (PLC) 的单一参考。	DOCA0119EN
TeSys T LTM R Modbus - 电机管理控制器 - 快速入门指南	该指南通过应用实例来介绍快速安装、配置 TeSys T 并将其用于 Modbus 网络的不同步骤。	1639572EN
TeSys T LTM R Profibus-DP - 电机管理控制器 - 快速入门指南	该指南通过应用实例来介绍快速安装、配置 TeSys T 并将其用于 PROFIBUS-DP 网络的不同步骤。	1639573EN
TeSys T LTM R CANopen - 电机管理控制器 - 快速入门指南	该指南通过应用实例来介绍快速安装、配置 TeSys T 并将其用于 CANopen 网络的不同步骤。	1639574EN
TeSys T LTM R DeviceNet - 电机管理控制器快速入门指南	该指南通过应用实例来介绍快速安装、配置 TeSys T 并将其用于 DeviceNet 网络的不同步骤。	1639575EN
Electromagnetic Compatibility - Practical Installation Guidelines	该指南深入介绍电磁兼容性。	DEG999EN
TeSys T LTM R•• - 说明书	该文档介绍了 TeSys T LTMR 电机管理控制器的安装和连接。	AAV7709901
TeSys T LTM E•• - 说明书	该文档介绍了 TeSys T LTME 扩展模块的安装和连接。	AAV7950501
XBT N/R/RT - 说明书	此文档介绍了 Magelis XBT-N 的安装与连接。	1681014
TeSys T LTM CU• - 说明书	该文档介绍了 TeSys T LTMCU 控制单元的安装和连接。	AAV6665701
用于 FDT 容器的 TeSys T DTM - 在线帮助	该在线帮助介绍了 TeSys T DTM 和嵌入在 TeSys T DTM 中，可自定义设置 TeSys T 电机管理系统的控制功能的自定义逻辑编辑器。	1672614EN
TCSMCNAM3M002P USB 至 RS485 转换器 - 快速参考指南	本指南介绍了计算机与 TeSys T 之间的配置电缆：USB 转 RS485	BBV28000
Electrical Installation Guide (Wiki version)	电气安装指南（现为维基）旨在帮助电气设计师和承包商根据 IEC60364 或其他相关标准设计电气系统。	www.electrical-installation.org

### TeSys Tera 文件：

Title of documentation	Description	Reference number
TeSys Tera Motor Management System 目录	目录 : <ul style="list-style-type: none"> <li>介绍了 TeSys Tera system</li> <li>包含 Tesys Tera 技术特性</li> </ul>	LVCATENTER
TeSys Tera Motor Management System 用户指南	它是主要用户指南，其中介绍了完整的 TeSys Tera system。其中还介绍了 LTMT main units、LTMTCT/LTMTCTV Sensor Module、LTMT expansion modules和 LTMTCUF control operator unit的主要功能。	DOCA0257ZH-CN-00
TeSys Tera Motor Management System 安装指南	该指南介绍了 LTMT main unit、LTMTCT/LTMTCTV Sensor Module、LTMT Expansion Unit和 LTMTCUF control operator unit的安装、调试和维护。	DOCA0356ZH
TeSys Tera Motor Management System Modbus RTU 通讯指南	该指南介绍了 LTMT main unit的 Modbus 网络协议通讯。	DOCA0355ZH
TeSys Tera Motor Management System PROFIBUS DP 指南	该指南介绍了 LTMT main unit的 PROFIBUS DP 网络协议通讯。	DOCA0256ZH
TeSys Tera Motor Management System EtherNet/IP指南	本指南描述了EtherNet网络协议通信的 LTMT main unit.	DOCA0258ZH
TeSys Tera Motor Management System LTMTCUF Control Operator Unit 用户指南	该指南介绍了如何安装、配置和使用 LTMTCUF control operator unit.	DOCA0233ZH
TeSys Tera Motor Management System DTM Library 在线帮助指南	本在线帮助提供了 TeSys Tera DTM Library 该系统允许自定义 TeSys Tera motor management system的各项功能。	DOCA0275ZH
TeSys Tera Motor Management System DTM Library 软件发行说明	该文档提供了有关 TeSys Tera DTM Library 软件的重要信息，并概述了新功能和增强功能。	DOCA0279ZH
TeSys Tera Motor Management System 固件发行说明	该文档提供了有关 TeSys Tera system 固件包版本的重要信息，并概述了新功能和增强功能。	DOCA0276ZH

您可以在我们的网站下载这些技术出版物和其他技术信息：[www.se.com/ww/en/download/](http://www.se.com/ww/en/download/)。

## 有关非包容性或非敏感术语的信息

作为一家负责任、具有包容性的公司，Schneider Electric 不断更新其包含非包容性或非敏感术语的沟通方式和产品。但是，尽管我们做了这些努力，我们的内容仍可能包含某些客户认为不合适的条款。

## 商标

QR Code 是 DENSO WAVE INCORPORATED 在日本和其他国家或地区的注册商标。

## 注意事项

在执行本指南中的任何步骤之前，请阅读并理解以下注意事项。

### ⚠️⚠️ 危险

#### 电击、爆炸或电弧闪光危险

- 只有具备相应资质的电气人员才能安装和维修该设备。
- 在设备上或其内部作业之前，请先关闭该设备的所有电源。
- 操作此设备和任何关联产品时，只能使用指定电压。
- 确保使用合适的额定电压传感器确认电源已关闭。
- 在人员和/或设备面临危险的环境中，请使用适合的联锁装置。
- 电源线路必须按照当地和国家法规要求进行接线和保护。
- 佩戴适当的个人防护设备 (PPE) 并遵循 NFPA 70E、NOM-029-STPS 或 CSA Z462 或当地同等标准的安全电气工作实践。

**未按说明操作将导致人身伤亡等严重后果。**

### ⚠️ 警告

#### 意外的设备操作

- 请勿拆卸、修理或修改此设备。没有用户可维修的部件。
- 在适合其预期应用环境的外壳中安装和操作此设备。
- 为了保证正确运行，在投入使用前，必须对此设备的每次执行情况单独进行全面测试。

**未按说明操作可能导致人身伤亡或设备损坏等严重后果。**

## 具有相应资质的人员

只有经过适当培训且熟悉并理解本指南内容和所有其他相关产品文档的人员才有权使用本产品。

合格人员必须能够检测可能由于修改参数值而产生的危险，这通常来自机械、电气或电子设备。合格人员必须熟悉工业事故预防的标准、预防措施和规定，在设计和实施系统时必须遵守这些标准、预防措施和规定。

使用和应用本指南中包含的信息时需要掌握自动化控制系统的设计和编程方面的专业知识。只有您（用户、面板制造商或集成商）才能够了解在过程设备或机器的安装、设置、运行和维护期间出现的各条件和因素，因此能够确定相应的自动化及相关设备和相关安全装置和联锁装置，以便在为特定应用选择自动化和控制设备以及任何其他相关设备或软件时，能够有效、正确地使用这些设备和装置。此外，您必须考虑适用的当地、地区或国家标准和/或法规。

在使用本设备时，请特别注意遵守适用于您过程设备或机器的任何安全说明、电气要求和规范标准。

## 预期用途

本文档所述的产品，连同其软件、附件和选配件，是低压电气负载的启动器的一部分，设计用于工业用途，使用时应遵循本文档及其他辅助文档中的相关说明、指导、示例和安全说明。

本产品的使用必须符合一切适用的安全法律法规、指定的要求和技术参数。

在使用本产品之前，您必须对计划的应用进行风险评估。根据结果，必须采取适当的安全相关措施。

由于本产品应作为过程设备或机器的组成部分来使用，因此必须通过对整个系统的设计来确保人员安全。

本产品必须与规定的电缆和附件一同使用。务必使用原装附件和备件。

禁止用于除明确允许的用途之外的任何其他用途，否则可能导致意料之外的危害。

# 简介

## 此部分内容

TeSys T 电机管理系统 ..... 12  
TeSys Tera Motor Management System ..... 14

# TeSys T 电机管理系统

## 概述

该 TeSys T 电机管理系统为单相或三相感应电机提供保护、控制和监控功能。AC 感应电机提供保护、控制和监测功能。

该系统非常灵活，并采用模块化设计，可根据业内各种应用的需求进行配置。该系统旨在满足集成保护系统对开放通信和全球架构的需求。

高度准确的传感器和固态全方位电机保护，确保了更好地利用电机。完整的监控功能可分析电机运行状态，并实现更快的响应以防止系统停机。

该系统提供诊断和统计功能、可配置的报警和跳闸功能，能够更准确地预测组件维护需求，并提供数据以持续优化整个系统。

## TeSys T System 的组成部分

该系统的主要硬件组件 TeSys T system 是 LTMR controller, LTME expansion module, 以及 LTMCU/LTMCUF control operator unit.

基于微处理器的 LTMR controller 是系统中的核心组件，用于管理单相或三相 AC 感应电动机的控制、保护及监测功能。

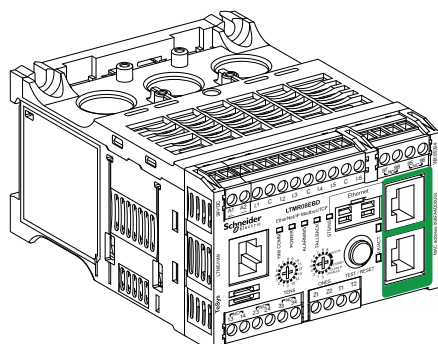
该设备 LTME expansion module 提供电压监测功能及四个附加逻辑输入端口。该 LTME expansion module 通过连接线供电。LTMR controller 通过电缆供电。

该 LTMCU/LTMCUF control operator unit 是一款配备液晶显示屏和情境导航键的 HMI 设备。该 LTMCU/LTMCUF control operator unit 内部由 LTMR controller.

该系统可通过以下方式进行配置和控制：

- HMI (人机界面) 设备：Magelis™ XBT 或 TeSys T LTMCU/LTMCUF
- PC 运行 SoMove 软件与 TeSys T DTM library
- PLC 通过通信网络连接到系统

## LTMR 控制器的命名规范



该设备的参考编号 LTMR controller 基于安培额定值、通信协议和控制电压定义。LTMR controller.

下列表格描述了 LTMR controller 参考编号：LTMRxyzz 或 LTMRxxxzz

xx\xxx	额定值
08	0.4–8 安培
27	1.36–27 A
100	5–100 安培

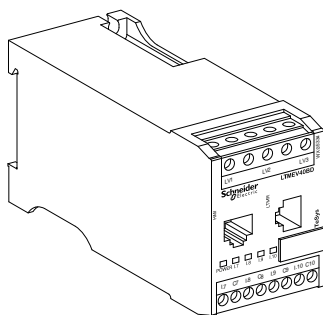
  

y	通讯协议
E	以太网 ( Modbus/TCP 和以太网/IP )
M	Modbus SL
P	PROFIBUS DP
C	CANopen
D	DeviceNet

zz	控制电压
BD	24 Vdc
FM	100–240 Vac

## LTM Expansion Module命名规范



该参考编号 LTME expansion module 是根据控制器的控制电压定义的。

下表描述了 LTME expansion module 参考编号：LTMEV40xx

xx	控制电压
BD	24 Vdc
FM	100–240 Vac

控制操作单元、负载电流互感器、接地电流传感器和电缆等组件为系统增加了额外的范围。 TeSys T system.

该 TeSys T system 通过控制器 SoMove 软件进行配置和控制，该软件是基于 Microsoft Windows® 应用程序，采用开放式 FDT/DTM 技术。

SoMove 软件包含许多 DTM. 一种特定的 DTM 软件用于 TeSys T motor management system.

**注:** 有关该组件及控制器的更多详情，请参阅 TeSys T system，请参阅 *TeSys T User Guide – DOCA0127ZH*。

# TeSys Tera Motor Management System

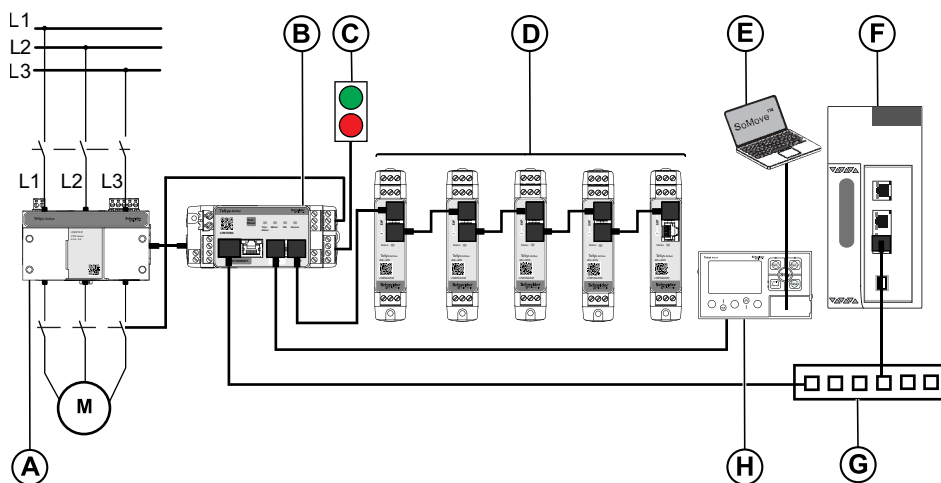
## 概述

TeSys Tera Motor Management System (或 TeSys Tera system)是 TeSys 智能继电器和电机启动器的Active系列产品的组成部分之一。该产品 TeSys Tera system 专为智能电机控制中心 (iMCC) 设计, 作为可靠的构建模块, 为单相或三相交流感应电机提供完整的保护、计量、控制和监控功能。

TeSys Tera system 安装在低压开关设备系统中, 通过现场总线网络和电机馈电器连接更高级别的自动化系统。

TeSys Tera system:

- 将 iMCC 馈电器中的常规和先进电机保护、测量和监控集成到带显示屏的单一、易于配置且紧凑的通讯模块中。
- 为低压接触器控制的电机启动器馈电器提供保护控制器。
- 为低压应用中的恒速电机提供灵活且模块化的电机管理系统。



- A LTMTCT/LTMTCTV sensor module
- B LTMT main unit
- C Start/Stop commands
- D LTMT expansion modules
- E PC running SoMove FDT container software with TeSys Tera DTM installed.
- F Programmable Logic Controller (PLC) or Distributed Control System (DCS)
- G Communication network
- H LTMTCUF control operator unit

## 功能特性

TeSys Tera system 管理 :

- 带一体式传感器模块的最大电流可达 100 A 且工作电压为 690 V 的单相或三相 AC 感应电机和加热器。
- 带外部电流互感器的最大电流可达 810 A 且工作电压为 690 V 的单相或三相 AC 感应电机和加热器。
- 控制系统与电机馈电器之间的连接提高了工厂可用性。
- 为安装、调试、操作和维护节约了大量成本。

- 配备数字微处理器的控制器，可根据应用和过程要求设置电机参数。

## 功能

TeSys Tera system 提供以下功能：

- 可基于电流为 5 至 40 级配置过载保护。
- 基于热敏电阻的电机保护。
- 分别针对电流和电压输入的不平衡、失相保护。
- 转子锁定或转子堵转保护。
- 监控电气参数，例如电流、电压、功率、功率因数、频率、谐波和电能。
- 监控基于电机的不同参数，例如运行小时数、启动次数、运行时长等。
- 通过协议与 PLC 或 DCS Modbus RTU, PROFIBUS DP，或 EtherNet/IP 协议。
- 记录脱扣数据、事件、带时间戳的自诊断事件。
- 不同的启动器配置，例如过载启动、直接在线启动 ( DOL )、反转直接在线启动 ( RDOL ) 以及星三角启动。
- 独立保护，即使 PLC 或 DCS 连接中断，TeSys Tera system 仍为电机提供保护。
- 灵活的保护、控制和通讯选项，适用于低压接触器控制的电机/启动器应用。
- 集成按钮和 LED 指示灯可减少外部组件和接线。
- 多种通讯协议允许以经济实惠的方式集成到更大、更复杂的变电站监视和控制系统。
- 控制器和控制操作单元上提供了复位按钮，从而减少了将一个数字量输入配置为复位输入的需求。
- 控制器随附有可选配的图形控制操作单元，用于显示测量、保护和相关参数。
- 控制器内 PCB 上的保形涂层可以抵御腐蚀性环境、危险化学品、灰尘等。

## TeSys Tera System 的组成部分

TeSys Tera system 的硬件组件包括：

- LTMT main unit
- LTMTCT/LTMTCTV sensor module
- LTMT expansion module
- LTMTCUF control operator unit

基于微处理器的 LTMT main unit 是该系统的核心组件，负责管理三相AC感应电动机的控制、保护及监测功能。

LTMT main unit 设计为使用以下协议：

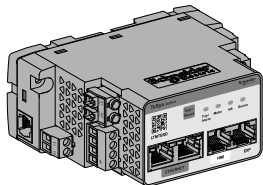
- Modbus RTU
- PROFIBUS DP
- EtherNet/IP
- Modbus TCP/IP

该系统可通过以下接口进行配置和控制：

- 运行 TeSys Tera DTM ( 嵌入在 FDT 容器中，例如 SoMove 软件 ) 的 PC.
- 该 LTMTCUF control operator unit
- 通过通信网络连接至系统的PLC或DCS.

该 TeSys Tera DTM Library 需在PC上安装软件V2.0.0或更高版本用于DTM配置。  
有关DTM配置的更多详细信息，请参阅 *TeSys Tera Motor Management System DTM Library Online Help Guide – DOCA0275EN*。

## LTMT Main Unit 命名规范

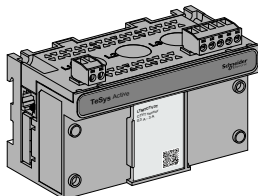


该参考编号 LTMT main unit 基于通信协议和控制器的控制电压。

下列表格描述了 LTMT main unit 参考编号：LTMTxyy

<b>x</b>	<b>Communication Protocol</b>
E	Ethernet (Modbus TCP/IP and EtherNet/IP)
M	Modbus SL
P	PROFIBUS DP
<b>yy</b>	<b>Control Voltage</b>
BD	24 Vdc
FM	100-240 Vac/Vdc

## LTMTCT/LTMTCTV 水平传感器模块命名规范

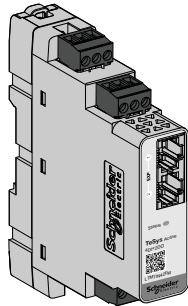


该参考编号 LTMTCT/LTMTCTV sensor module 基于传感器模块的额定电流和适用区域。

下列表格描述了 LTMTCT/LTMTCTV sensor module 参考编号：LTMTCTxyy、LTMTCTxxyy、LTMTCTVxyy 或 LTMTCTVxxyy

<b>xx\xxx</b>	<b>安培额定值</b>
3	0.3 至 3 安培
25	2.5 至 25 安培
100	10 至 100 A
<b>yy</b>	<b>适用区域</b>
T	IEC
UT	UL

## LTMT Expansion Unit的命名规范



该参考编号 LTMT expansion module 基于数字输入和输出。

下列表格描述了 LTMT expansion module 参考编号：LTMTxxyyzz

xx	输入/输出类型
IN	数字输入/输出
AN	模拟输入/输出

yy	输入/输出数量
42	4路输入，2路输出
21	2路输入，1路输出

zz	控制电压
BD	24 Vdc
FM	100-240 Vac/Vdc

控制操作单元、负载外置变压器、接地电流传感器和电缆等组件为系统增加了额外的范围。 TeSys Tera system.

该 TeSys Tera system 通过控制器 SoMove 软件进行配置和控制，该软件是基于 Microsoft Windows® 应用程序，采用开放式 FDT/DTM 技术。

SoMove 软件包含许多 DTM 库文件。存在 DTM library 存在于 TeSys Tera Motor Management System.

# TeSys T to TeSys Tera Substitution

## 此部分内容

TeSys T 至 TeSys Tera 商业参考 .....	19
物理设备更换.....	21
等效启动器类型或运行模式.....	30
等效数据地址.....	31

# TeSys T 至 TeSys Tera 商业参考

## 等效商业参考

该 TeSys T system 拥有最大装载能力，可配备 LTMR controller 一次 LTME expansion module。鉴于，TeSys Tera system 拥有最大装载能力 LTMT main unit 配备 LTMTCT/LTMTCTV sensor module 和多达五 LTMT expansion modules.

以下协议受支持用于 TeSys Tera system 用于从 TeSys T system:

- Modbus RTU
- PROFIBUS DP
- EtherNet/IP
- Modbus TCP/IP

以下协议不受 TeSys Tera system 且无法从 TeSys T system:

- CANopen
- DeviceNet

下表包含等效的商业参考编号及其组合 LTMT main unit 和 LTMT expansion modules 的等效商业参考编号及组合，适用于替代 TeSys T system:

TeSys T	TeSys Tera		
主控制器	主机	传感器模块	Expansion Unit 1
LTMR08MBD	LTMTMBD	请参照下表添加合适的 LTMTCT/LTMTCTV sensor module 需添加的 LTMT main unit.	LTMTIN42BD
LTMR08MFM	LTMTMFM		LTMTIN42FM
LTMR08PBD	LTMT PBD		LTMTIN42BD
LTMR08PFM	LTMT PFM		LTMTIN42FM
LTMR08EBD	LTMT EBD		LTMTIN42BD
LTMR08EFM	LTMT EFM		LTMTIN42FM
LTMR27MBD	LTMTMBD		LTMTIN42BD
LTMR27MFM	LTMTMFM		LTMTIN42FM
LTMR27PBD	LTMT PBD		LTMTIN42BD
LTMR27PFM	LTMT PFM		LTMTIN42FM
LTMR27EBD	LTMT EBD		LTMTIN42BD
LTMR27EFM	LTMT EFM		LTMTIN42FM
LTMR100MBD	LTMTMBD		LTMTIN42BD
LTMR100MFM	LTMTMFM		LTMTIN42FM
LTMR100PBD	LTMT PBD		LTMTIN42BD
LTMR100PFM	LTMT PFM		LTMTIN42FM
LTMR100EBD	LTMT EBD		LTMTIN42BD
LTMR100EFM	LTMT EFM		LTMTIN42FM

TeSys T		TeSys Tera			
主控制器	扩展模块	主机	传感器模块	Expansion Unit 1	Expansion Unit 2
LTMR08MBD	LTMEV40BD	LTMTMBD	请参照下表添加合适的 LTMTCT/ LTMTCTV sensor module 需添加的 LTMT main unit.	LTMTIN42BD	LTMTIN42BD
LTMR08MFM	LTMEV40FM	LTMTMFM		LTMTIN42FM	LTMTIN42FM
LTMR08PBD	LTMEV40BD	LTMT PBD		LTMTIN42BD	LTMTIN42BD
LTMR08PFM	LTMEV40FM	LTMT PFM		LTMTIN42FM	LTMTIN42FM
LTMR08EBD	LTMEV40BD	LTMTEBD		LTMTIN42BD	LTMTIN42BD
LTMR08EFM	LTMEV40FM	LTMTEFM		LTMTIN42FM	LTMTIN42FM
LTMR27MBD	LTMEV40BD	LTMTMBD		LTMTIN42BD	LTMTIN42BD
LTMR27MFM	LTMEV40FM	LTMTMFM		LTMTIN42FM	LTMTIN42FM
LTMR27PBD	LTMEV40BD	LTMT PBD		LTMTIN42BD	LTMTIN42BD
LTMR27PFM	LTMEV40FM	LTMT PFM		LTMTIN42FM	LTMTIN42FM
LTMR27EBD	LTMEV40BD	LTMTEBD		LTMTIN42BD	LTMTIN42BD
LTMR27EFM	LTMEV40FM	LTMTEFM		LTMTIN42FM	LTMTIN42FM
LTMR100MBD	LTMEV40BD	LTMTMBD		LTMTIN42BD	LTMTIN42BD
LTMR100MFM	LTMEV40FM	LTMTMFM		LTMTIN42FM	LTMTIN42FM
LTMR100PBD	LTMEV40BD	LTMT PBD		LTMTIN42BD	LTMTIN42BD
LTMR100PFM	LTMEV40FM	LTMT PFM		LTMTIN42FM	LTMTIN42FM
LTMR100EBD	LTMEV40BD	LTMTEBD		LTMTIN42BD	LTMTIN42BD
LTMR100EFM	LTMEV40FM	LTMTEFM		LTMTIN42FM	LTMTIN42FM

## LTMTCT/LTMTCTV Sensor Modules

下表包含商业参考编号及其组合，适用于替换 LTMTCT/LTMTCTV Sensor Module，适用于替换 TeSys T system:

电机满载电流值	型号
0.3 至 3 安培	LTMTCT3T
	LTMTCTV3T
	LTMTCTV3UT
2.5 至 25 安培	LTMTCT25T
	LTMTCTV25T
	LTMTCTV25UT
10 至 100 A	LTMTCT100T
	LTMTCTV100T
	LTMTCTV100UT

# 物理设备更换

## 概述

本章提供有关物理设备更换的信息 TeSys T system 到 TeSys Tera system.

所有模块均提供端子物理标记 TeSys T system 和 TeSys Tera system.

**注:** 更换 TeSys T 必须作为整体系统进行更换， TeSys Tera 必须作为整体系统进行更换，而非单独更换模块或设备。

有关系统布线、物理更换或安装的更多详情，请联系施耐德电气或参阅 *TeSys Tera Motor Management System Installation Guide – DOCA0356EN*.

在Okken交换机中安装 TeSys Tera system 安装在Okken配电柜中，请参阅 *Okken Communications Cabling and Wiring Guide*（可应要求提供）。

关于在Blokset配电盘中安装 TeSys Tera system BlokSeT 配电盘，请参阅 *BlokSeT Communications Cabling and Wiring Guide*（可应要求提供）。

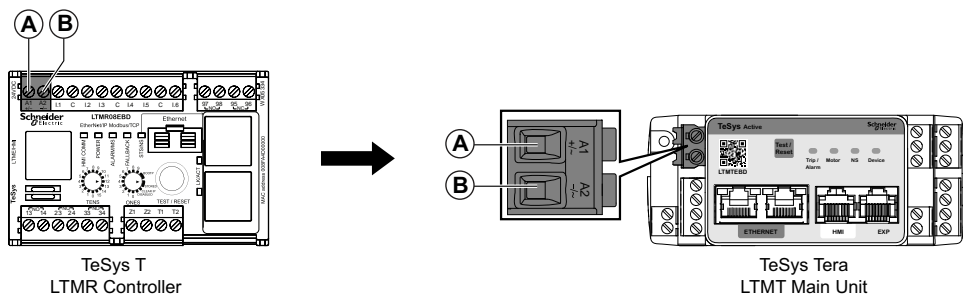
**注:** 如需获取上述文件，请联系施耐德电气。

关于在 TeSys Tera system Model6配电盘的安装，请参阅 *Model 6 Motor Control Centers Instruction Bulletin-80459-641-01*（可在施耐德电气官方网站上获取）。

## TeSys T 到 TeSys Tera 转换：

### 控制接线

下列表格描述了从端子转换到 TeSys T system 到 TeSys Tera system.



终端类别	图例	TeSys T	TeSys Tera
		LTMR controller	LTMT main unit
电源	A	A1	A1 ~/-
	B	A2	A2 ~/+

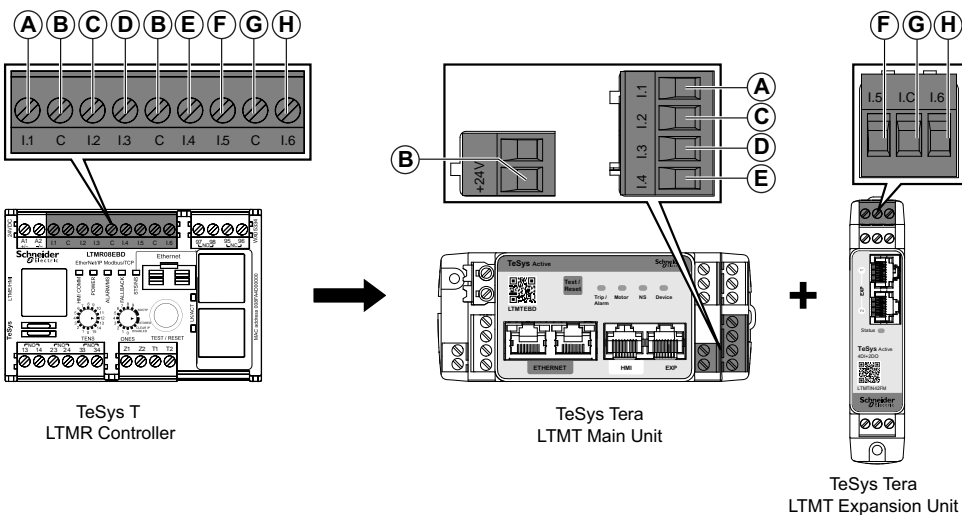
# 数字输入电源

**警告**

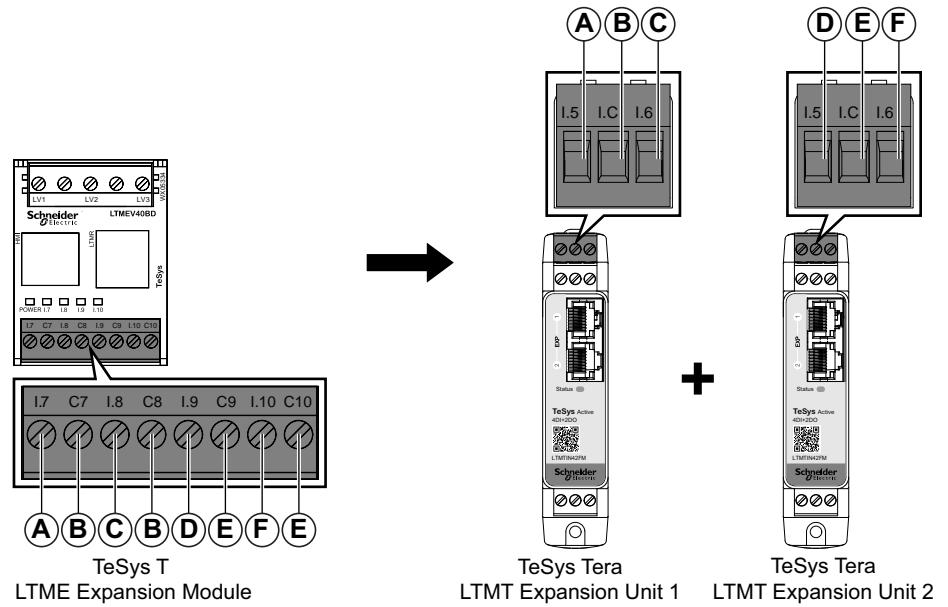
**非预期的机器操作**

- TeSys T LTMRXFM系列的数字输入支持110-230伏交流电，TeSys Tera LTMT main unit 不支持230V交流数字输入，仅支持24V直流输入。
- 在230伏交流电与24伏直流电之间使用适当的中间继电器。

**未按说明操作可能导致人身伤亡或设备损坏等严重后果。**

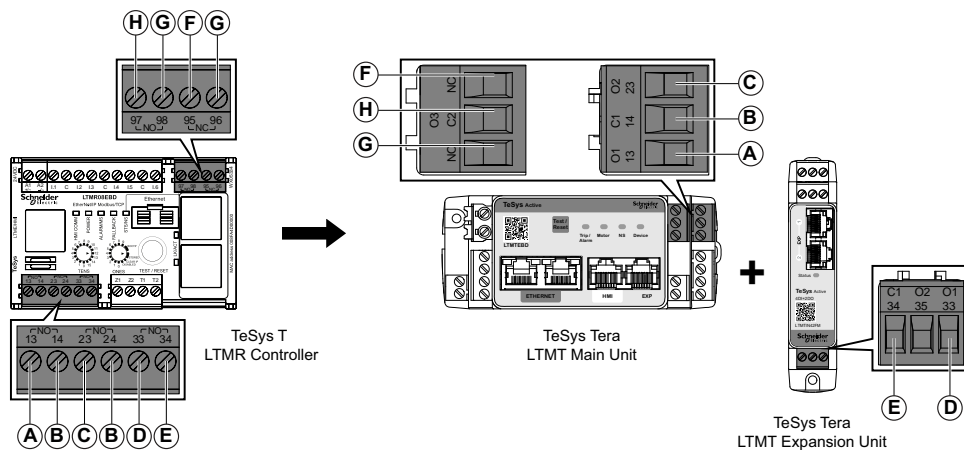


终端类别	图例	TeSys T	TeSys Tera	
		LTMR controller	LTMT main unit	LTMT expansion module LTMTIN42FM 或 LTMTIN42BD
数字输入	A	I.1	I.1	
	B	C	+24V	
		C		
	C	I.2	I.2	
	D	I.3	I.3	
	E	I.4	I.4	
	F	I.5		I.5
	G	C		I.C
H	I.6		I.6	



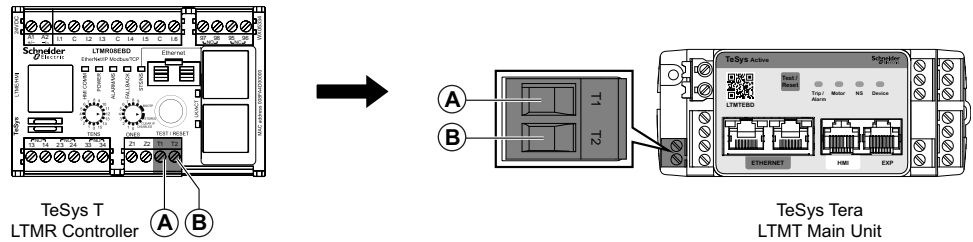
终端类别	图例	TeSys T		
		LTME expansion module	LTMT expansion module 1 LTMTIN42FM 或 LTMTIN42BD	LTMT expansion module 2 LTMTIN42FM 或 LTMTIN42BD
数字输入	A	I.7	I.7	
	B	C7	I.C	
		C8		
	C	I.8	I.8	
	D	I.9		I.5
	E	C9		I.C
C10				
F	I.10		I.6	

# 数字输出电源



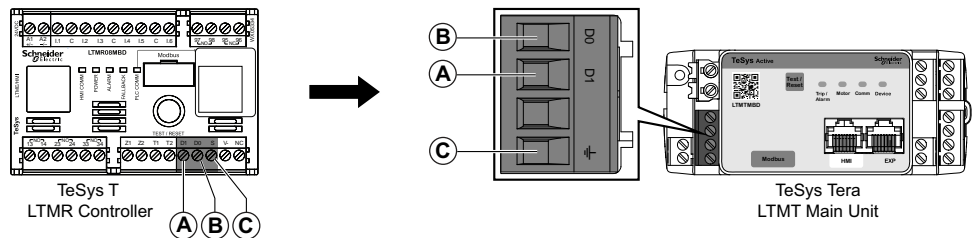
终端类别	图例	TeSys T	TeSys Tera	
		LTMR controller	LTMT main unit	LTMT expansion module LTMTIN42FM 或 LTMTIN42BD
数字量输出	A	13	O1 13	
	B	14	C1 14	
	B	24	C1 14	
	C	23	O2 23	
	D	33		O1 33
	E	34		C1 34
	F	95	NC	
	G	96	—	
	H	97	O3 C2	
	G	98	NO	

# 温度输入接线

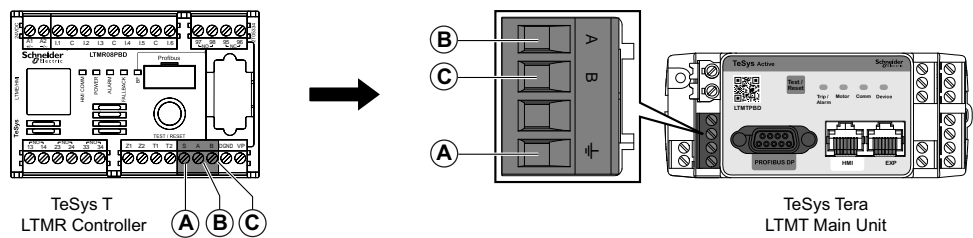


终端类别	图例	TeSys T	TeSys Tera
		LTMR controller	LTMT main unit
温度输入	A	T1	T1
	B	T2	T2

# 通信布线



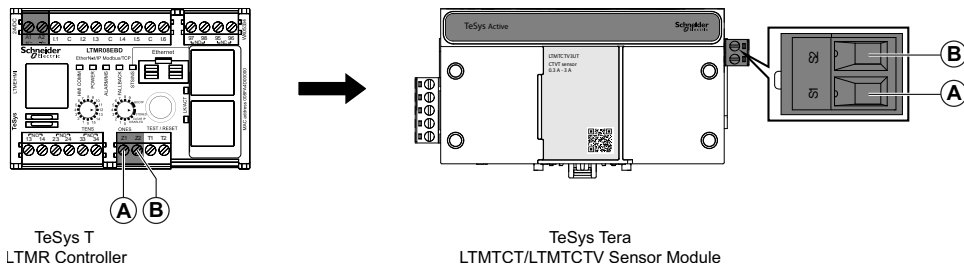
终端类别	图例	通讯类型	TeSys T	TeSys Tera
			LTMR controller	LTMT main unit
通讯	A	Modbus	D1	D1
	B		D0	D0
	C		S	⏏



终端类别	图例	通讯类型	TeSys T	TeSys Tera
			LTMR controller	LTMT main unit
通讯	A	PROFIBUS DP	S	⏏
	B		A	A
	C		B	B

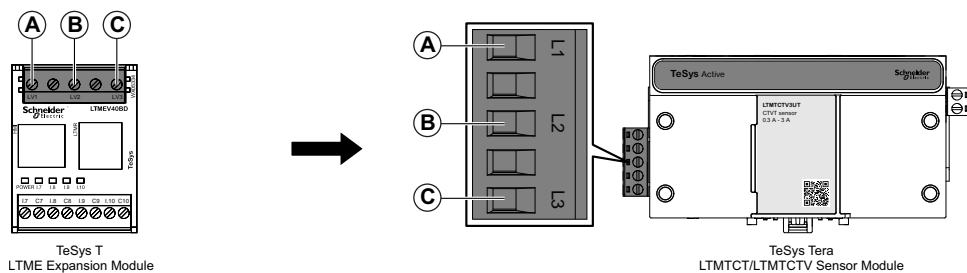
**注:** 您可以使用侧面连接器或D9子连接器进行 PROFIBUS DP进行通信。如需了解更多信息，请参阅 *TeSys Tera Motor Management System PROFIBUS DP Communication Guide – DOCA0256EN*。

## 漏电保护接地系统



终端类别	图例	TeSys T	
		LTMR controller	LTMTCT/LTMTCTV sensor module
漏电	A	Z1	S1
	B	Z2	S2

## 电压输入接线

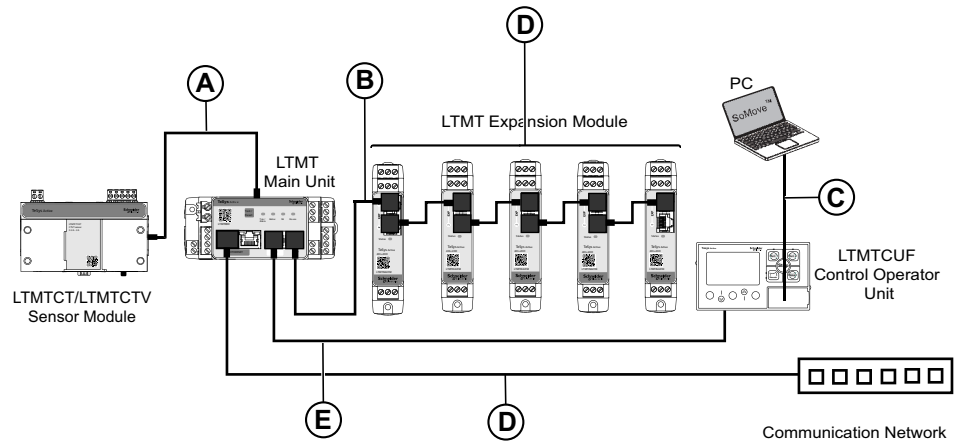


终端类别	图例	TeSys T	TeSys Tera
		LTME expansion module	LTMTCT/LTMTCTV sensor module
电压输入	A	LV1	L1
	B	LV2	L2
	C	LV3	L3

注: 所列传感器适用于与LTMTCTV••T或LTMTCTV••UT水平传感器模块配合使用。

# 电缆

下表描述了用于从 TeSys T system 至 TeSys Tera system:



图例	连接到	TeSys T system		TeSys Tera system	
		描述	Reference	描述	型号
A	传感器模块	连接 0.04 米 ( 1.57 英寸 ) 长度跳线, 用于逐侧连接 LTMR 与 LTME	-	LTMT main unit 至 LTMTCT/LTMTCTV sensor module RJ11 电缆, 长度 0.15 m ( 5.9 in ) 。	LTMT9RJ1015
				LTMT main unit 至 LTMTCT/LTMTCTV sensor module RJ11 电缆, 长度 0.5 m ( 19.7 in ) 。	LTMT9RJ105
				LTMT main unit 至 LTMTCT/LTMTCTV sensor module RJ11 电缆, 长度 0.2 m ( 7.87 in ) 。	LTMT9RJ102
B	Expansion Unit	LTMR至LTME RJ45电缆, 长度0.3 m ( 11.81 in )	LTM9CEXP03	LTMT main unit 至 LTMT expansion module RJ45 电缆, 长度 0.1 m ( 3.9 in ) 。	LTMT9RJ401
		LTMR 至 LTMERJ45 10 米 ( 3.28 英尺 ) 长度连接器电缆	LTM9CEXP10	LTMT main unit 至 LTMT expansion module RJ45 电缆, 长度 1 m ( 39.37 in ) 。	
E	HMI	—	—	LTMT main unit 至 LTMTCUF control operator unit 电缆长度为 1.0 m ( 39.3 in ) 。	LTM9CU10S
				LTMT main unit 至 LTMTCUF control operator unit 电缆长度为 3.0 m ( 118.1 in ) 。	LTM9CU30S

下表描述了 TeSys T system 和 TeSys Tera system:

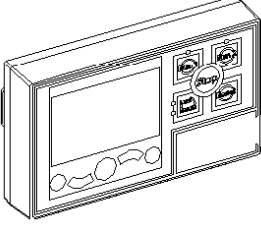
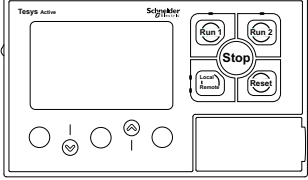
图例	连接到	描述	Reference	
C	PC	电缆套件, 包含 LTME/LTMR/LTMCU 至 PC 通信电缆, 长度 2.5 m ( 98.4 in )	TCSMCNAM3M002P	
D	EtherNet/IP 网络	5 类屏蔽/非屏蔽双绞网路连接电缆, 带两个 RJ45 连接器	490 NTW 000 ...	
		Modbus RTU 网络	Modbus RTU 网络通信电缆, 长度 0.3 m ( 11.81 in ) 。	VW3A8306R03
		Modbus RTU 网络通信电缆, 长度 1.0 m ( 39.3 in ) 。	VW3A8306R10	
	Modbus RTU 网络通信电缆, 长度 3.0 m ( 118.1 in ) 。	VW3A8306R30		
	PROFIBUS DP 网络	PROFIBUS DP 网络通信电缆 100 m (328.08 ft) 长度。	TSXPBSCA100	
PROFIBUS DP 网络通信电缆 400 m (1,312.33 ft) 长度。		TSXPBSCA400		

## HMI 单元

该 TeSys Tera system 采用 LTMTCUF control operator unit 作为本地HMI (人机界面)。

**注:**

控制操作单元在 TeSys T system 与 TeSys Tera system 设备，应予以更换。

TeSys T system		TeSys Tera system	
控制操作单元	Reference	LTMTCUF control operator unit	型号
	LTMCU ( HMI 设备 )		LTMTCUF
	LTMCUF ( 附带 FDR 服务的 HMI 设备 )		
	LTM9CU+0 ( HMI 通讯电缆 )		
	TCSMCNAM3M002P ( 电缆套件 )		
LTM9KCU ( 便携式 LTMCU )套件			

# 尺寸

<p><b>TeSys T system</b></p> <p><b>LTMR controller</b></p> <p>Dimensions: 91 mm (3.58 in) width, 61 mm (2.4 in) height.</p>	<p><b>TeSys Tera system</b></p> <p><b>LTMT main unit 与 LTMTCT/LTMTCTV sensor module 正面视图</b></p> <p>Dimensions: 111.5 mm (4.39 in) width, 65.8 mm (2.59 in) height.</p> <p><b>LTMT main unit 与 LTMTCT/LTMTCTV sensor module 侧视图</b></p> <p>Dimensions: 140 mm (5.51 in) depth, 74.7 mm (2.94 in) height.</p>	
<p><b>LTME expansion module</b></p> <p>Dimensions: 45 mm (1.77 in) width, 61 mm (2.4 in) height.</p>	<p><b>LTMT expansion module 正面视图</b></p> <p>Dimensions: 22.5 mm (0.88 in) width, 99 mm (3.9 in) height, 11.25 mm (0.44 in) depth.</p>	<p><b>LTMT expansion module 侧视图</b></p> <p>Dimensions: 90 mm (3.54 in) depth, 112 mm (4.4 in) height.</p>

# 等效启动器类型或运行模式

## 概述

本章为您提供了一份等效的初始类型或操作模式列表，这些类型或模式可相互替代 TeSys T TeSys Tera。

## 等效启动器类型或运行模式列表

TeSys T	TeSys Tera
过载	过载
独立操作	直接在线
换向器	可逆直接在线
两段式	星三角
双速	达兰德尔/变极 (将在未来版本中提供)
自定义	自定义逻辑

**注:** TeSys Tera 提供除等效起动机类型或运行模式之外的其他起动机类型或运行模式 TeSys T。有关等效和附加启动器类型或运行模式的更多信息，请参阅 *TeSys Tera Motor Management System User Guide – DOCA0257EN*。

# 等效数据地址

## 此章节内容

等效Modbus数据地址 .....	32
等效的EtherNet/IP数据地址 .....	38

## 概述

本章提供有关等效数据地址的信息，用于在替换 TeSys T system 后用于执行所需功能的等效数据地址信息。 TeSys Tera system.

等效数据地址被划分为以下三个部分：

- 数据地址相似 TeSys T 和 TeSys Tera
- 数据地址不一致 TeSys T 和 TeSys Tera
- 数据地址不可用 TeSys Tera

## 等效Modbus数据地址

### TeSys T 与 TeSys Tera之间相似的 Modbus 地址

TeSys T 与 TeSys Tera 之间相似的数据地址如下表所示：

Data Address in TeSys T	Parameter
123	报警计数
124-125	Motor LO1合闸计数
126-127	Motor LO2合闸计数
150-179	上次脱扣统计
180-209	脱扣 n-1 统计
210-239	脱扣 n-2 统计
240-269	脱扣 n-3 统计
270-299	脱扣 n-4 统计
300-329	最后一次trip统计
330-359	第n-1次trip统计
360-389	第n-2次trip统计
390-419	第n-3次trip统计
420-449	第n-4次trip统计
450	最短等待时间
451 <sup>(1)</sup>	脱扣代码
452	脱扣寄存器 1
453	脱扣寄存器 2
454	脱扣寄存器 3
455	系统状态寄存器 1
456	系统状态寄存器 2
457	数字输入
458	数字量输出
459	保留
460	报警代码
461	警报寄存器 1
462	警报寄存器 2

(1) 有关脱扣代码的详细信息，请参阅TeSys Tera Motor Management System User Guide – DOCA0257EN .

Data Address in TeSys T	Parameter
463	报警寄存器 3
464	电机温度传感器度
465	热容量水平
466	平均电流比
467	L1 电流比
468	L2 电流比
469	L3 电流比
470	接地电流比
471	电流相不平衡
601.0	出入配置
602.11	HMI 电机 LED 状态
800-899	用户地图地址
900-999	用户映射值
1202	自定义逻辑存储器空间
1203	使用的自定义逻辑存储器
1204	自定义逻辑临时空间
1205	自定义逻辑非易失性空间
1250	自定义逻辑设置寄存器 1
1270	自定义逻辑命令寄存器 1
1280	自定义逻辑监控寄存器 1
1301-1399	自定义逻辑通用寄存器

## TeSys T 与 TeSys Tera之间不同的 Modbus 地址

TeSys T 与 TeSys Tera之间相似的数据地址如下表所示：

Data Address in TeSys T	TeSys T中的参数	Data Address in TeSys Tera	TeSys Tera中的参数
35-40	扩展商业型号	9218	LTMT expansion module 1 type
		9219	LTMT expansion module 2 type
		9220	LTMT expansion module 3 type
		9221	LTMT expansion module 4 type
		9222	LTMT expansion module 5 type
47	扩展固件版本	9182-9183	LTMT expansion module 1 固件版本
		9188-9189	LTMT expansion module 2 固件版本
		9194-9195	LTMT expansion module 3 固件版本
		9200-9201	LTMT expansion module 4 固件版本
		9206-9207	LTMT expansion module 5 固件版本
64-69	控制器商业参考	9152-9161	商业型号
70-74	控制器序列号	9127-9142	设备序列号
76	控制器固件版本	9164-9165	LTMT main unit 固件版本

Data Address in TeSys T	TeSys T中的参数	Data Address in TeSys Tera	TeSys Tera中的参数
102	接地电流故障计数	5764	计算接地脱扣计数器
		5765	测量接地脱扣计数器
103	热过载故障计数	5758	热过载脱扣计数器
104	长启动故障计数	5777	Ethernet模块固件端已移除
105	堵塞故障计数	5759	锁定转子脱扣计数器
		5760	堵转转子脱扣计数器
106	电流相位失调故障计数	5767	电流不平衡脱扣计数器
107	电流欠流故障计数	5766	相欠流脱扣复位计数器
114	网络端口故障计数	5778	通讯丢失脱扣计数器
130	过电流故障计数	5761	定时限过流脱扣计数器
		5762	反时限过流脱扣计数器
131	电流相位丢失故障计数	5768	电流相失相脱扣计数器
132	电机温度传感器故障计数	5779	LTMT main unit 温度脱扣计数器
133	电压相位失调故障计数	5773	电压不平衡脱扣计数器
134	电压相位丢失故障计数	5772	电压相失相脱扣计数器
136	欠电压故障计数	5770	相欠压脱扣计数器
137	过电压故障计数	5771	相过压脱扣计数器
138	功率不足故障计数	5780	欠功率脱扣计数器
139	功率超额故障计数	5781	过功率脱扣计数器
140	功率不足因子故障计数	5782	欠功率因数脱扣计数器
475	电机温度传感器 ( x 0.1 欧姆 )	5551	由二值 PTC传感器测量的温度 ( 单位 : 欧姆 )
476	平均电压 (V)	5520	平均电压
477	L3-L1 电压 (V)	5518	L3-L1 RMS 电压
478	L1-L2 电压 (V)	5514	L1-L2 RMS 电压
479	L2-L3 电压 (V)	5516	L2-L3 RMS 电压
480	电压不平衡 (%)	5522	电压不平衡
482	有功功率 ( x 0.1 千瓦 )	5526	总有功功率
483	无功功率 ( x 0.1 千瓦 )	5528	总无功功率
491	网络端口波特率	4395	Modbus设置 - 波特率
493	网络端口奇偶校验	4394	Modbus设置 - 奇偶校验
510	控制器端口 ID	4393	Modbus设置 - 节点地址
511	脱扣时间 ( x 1 秒 )	5559	电机数据 - 热脱扣时间
513	电机上次启动时间 ( 秒 )	5572	电机数据 - 上次运行时间
514	每小时电机启动计数	5563	最大启动次数计数器/每小时最大启动次数计数器
540	电机运行模式	4421	启动器设置 - 启动器类型
541	电机转换超时	4443	启动器设置 - 延迟 2 转换时间
549	电机温度传感器故障阈值 ( x 0.1 欧姆 )	3791	PTC 吸合

Data Address in TeSys T	TeSys T中的参数	Data Address in TeSys Tera	TeSys Tera中的参数
551	电机温度传感器故障阈值 度数 ( °C )	3790	PT100动作值 ( °C 或 F )
552	电机温度传感器警告阈值 度数 ( °C )	3794	PT100报警阈值 ( °C 或 F )
555	电流相丢失超时 ( x 0.1 秒 )	3582	当前相位损耗 — 时间延迟
556	电流过流故障超时 ( 秒 )	3532	电机启动期间的的时间延迟 (T <sub>pS</sub> )
		3533	电机运行期间的的时间延迟 (T <sub>pR</sub> )
557	电流过流故障阈值 ( % FLC )	3531	定时限过电流动作值
558	电流过流警告阈值 ( % FLC )	3534	定时限过电流报警值
562	外部接地电流故障超时 ( x 0.01 秒 )	3561	测量接地故障延时
563	外部接地电流故障阈值 ( x 0.01 A )	3560	测量接地故障动作值
564	外部接地电流警告阈值 ( x 0.01 A )	3562	测量接地故障报警值
565	电机额定电压 ( V )	4461	标称电压 (V <sub>n</sub> )
566	电压相位失调故障超时启 动 ( x0.1 秒 )	3647	电压不平衡延时
568	电压相位失调故障阈值 ( % 失调 )	3646	电压不平衡动作值
569	电压相位失调警告阈值 ( % 失调 )	3648	电压不平衡报警值
570	过电压故障超时 ( x0.1 秒 )	3635	相过电压延时
571	过电压故障阈值 ( % V <sub>nom</sub> )	3634	相过电压动作值
572	过电压警告阈值 ( % V <sub>nom</sub> )	3636	相过电压报警值
573	欠压故障超时	3627	相欠电压延时
574	欠电压故障阈值 ( % V <sub>nom</sub> )	3626	相欠电压动作值
575	欠电压警告阈值 ( % V <sub>nom</sub> )	3628	相欠电压报警值
576	电压相位丢失故障超时 ( x0.1 秒 )	3641	电压缺相延时
577	电压下降设置	3757	电压暂降 - 功能设置
578	负载脱落超时 ( 秒 )	3764	电压骤降 - 负载切除超时
579	电压下降阈值 ( % V <sub>nom</sub> )	3758	电压骤降
580	电压骤降重启超时 ( s )	3760	电压骤降重启超时
581	电压下降重启阈值 ( % V <sub>nom</sub> )	3759	电压恢复
582	自动重启立即超时 ( x0.1 秒 )	3763	电压骤降 - 立即重启超时
583	电机额定功率 ( x0.1 千 瓦 )	4481	额定功率 ( KW )
584	功率超额故障超时 ( 秒 )	3680	过功率 - 时间延迟

Data Address in TeSys T	TeSys T中的参数	Data Address in TeSys Tera	TeSys Tera中的参数
585	功率超额故障阈值 ( % Pnom )	3679	过功率 - 动作值
586	功率超额警告阈值 ( % Pnom )	3681	过功率 - 报警值
587	功率不足故障超时 ( 秒 )	3673	欠功率 - 时间延迟
588	功率不足故障阈值 ( % Pnom )	3672	欠功率 - 动作值
589	功率不足警告阈值 ( % Pnom )	3674	欠功率 - 报警值
590	功率不足因子故障超时 ( x0.1 秒 )	3687	低功率因数 - 时间延迟
591	功率不足因子故障超时 ( x0.01 PF )	3686	低功率因数 - 动作值
592	功率不足因子警告超时 ( x0.01 PF )	3688	低功率因数 - 报警值
596	自动重启延时超时 ( 秒 )	3761	电压骤降 - 延时重启超时
603	HMI 端口地址设置	4399	LTMT HMI 端口设置 - 节点地址
604	HMI 端口波特率设置 ( 波特 )	4401	LTMT HMI 端口设置 - 波特率
606	电机脱扣级别 ( 秒 )	3502	热过载 — 脱扣等级
608	热过载故障复位阈值 ( % 脱扣等级 )	3505	热复位级别
609	热过载警告阈值 ( % 脱扣等级 )	3503	热过载 - 报警值
610	内部接地电流故障超时 ( x 0.1 秒 )	3554	计算接地故障 - 时间延迟
611	内部接地电流故障阈值 ( % FL Cmin )	3553	计算接地故障 - 动作值
612	内部接地电流警告阈值 ( % FL Cmin )	3555	计算接地故障 - 报警值
613	电流相位失调故障超时启动 ( x0.1 秒 )	3576	电流不平衡 - 时间延迟
615	电流相位失调故障阈值 ( % 失调 )	3575	电流不平衡 - 动作值
616	相电流不平衡预警阈值 ( % imb )	3577	电流不平衡 - 报警值
617	堵塞故障超时 ( 秒 )	3526	堵转 - 时间延迟
618	堵塞故障阈值 ( % FLC )	3525	堵转 - 动作值
619	堵塞警告阈值 ( % FLC )	3527	堵转 - 报警值
620	电流欠流故障超时 ( 秒 )	3568	相欠电流 - 时间延迟
621	电流欠流故障阈值 ( % FLC )	3567	相欠电流 - 动作值
622	电流欠流警告阈值 ( % FLC )	3569	相欠电流 - 报警值
623	长启动故障超时 ( 秒 )	3751	启动时间过长 — 时间延迟
624	长启动故障阈值 ( % FLC )	3754	过度启动 — 运行阈值
628	负载 CT 一次电流	4452	系统设置 - 相电流互感器初级
629	负载 CT 二次电流	4453	系统设置 - 相电流互感器次级

Data Address in TeSys T	TeSys T中的参数	Data Address in TeSys Tera	TeSys Tera中的参数
630	负载 CT 多路 ( 通路 )	4468	系统设置 - 相电流互感器次级匝数
652	电机满载电流比, FLC1 ( % FLCmax )	4466	系统设置 - 满载电流 (FLC1)
653	电机高速满载电流比, FLC2 ( % FLCmax )	4467	系统设置 - 速度2满载电流 (FLC2)
693	网络端口通讯丢失超时 (x 0.01 s) ( 仅限 Modbus )	4397	Modbus设置 - 超时
694	网络端口奇偶校验设置 ( 仅限 Modbus )	4394	Modbus设置 - 奇偶校验
695	网络端口波特率设置 ( 波特 )	4395	Modbus设置 - 波特率
696	网络端口地址设置	4393	Modbus设置 - 节点地址
700	自定义逻辑命令远程写入寄存器	700	T参数 - 允许命令数据
704	控制寄存器 1	704	命令数据 1
705	控制寄存器 2	705	命令数据 2

## 等效的EtherNet/IP数据地址

对于 EtherNet/IP 该数据可在相同对象中获取 TeSys T。有关TeSys Tera实施的更多详情，请参阅 *TeSys Tera Motor Management System EtherNet/IP Communication Guide - DOCA0258EN*。

## TeSys T System与TeSys TeraSystem功能差异

本节提供关于功能差异的信息 TeSys T system 和 TeSys Tera system。

- 在 TeSys T system中，仅I3输入可配置为互锁功能；而在 TeSys Tera system中，任何输入均可配置为互锁。
- 在 TeSys T system中，公共端与数字输入端之间的参考电压取决于模块参考电压（LTMRXFM为230 Vac，LTMRXBD为24 Vdc），而在 TeSys Tera system中，数字输入的基准电压为24 Vdc。

Schneider Electric  
35 rue Joseph Monier  
92500 Rueil Malmaison  
France

+ 33 (0) 1 41 29 70 00

[www.se.com](http://www.se.com)

由于各种标准、规范和设计不时变更，请索取对本出版物中给出的信息的确认。

© 2026 – Schneider Electric. 版权所有。

DOCA0278ZH-CN-00